

# VEVOR

**Affordable. Reliable. Home Improvement.**

## **CHICKEN NEST BOX**

**MODEL: CNB-02**



**Installation Guide QR**

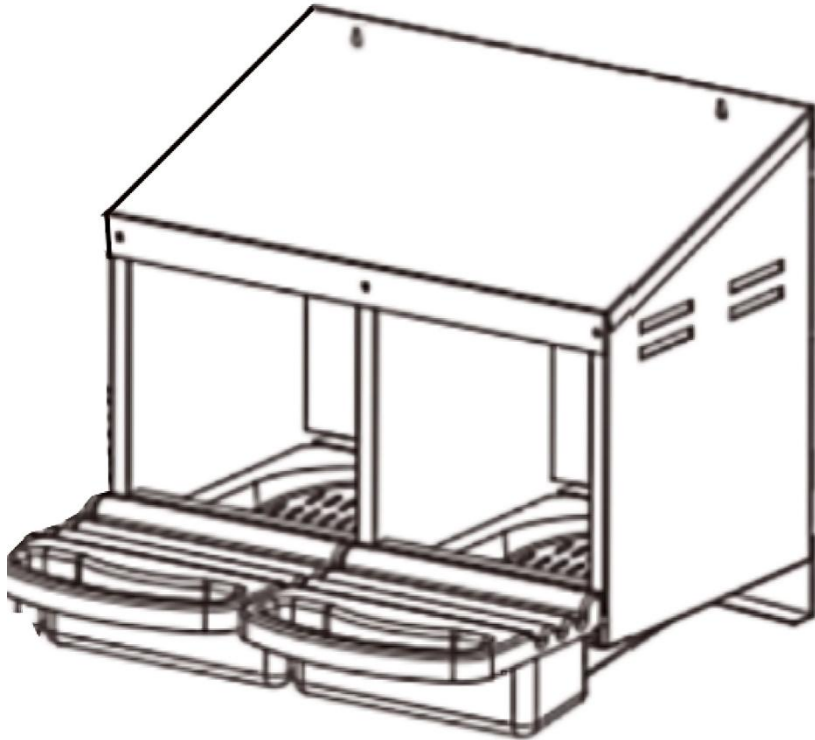
**<https://youtu.be/oOEcFxr5eSs>**

# VEVOR

Affordable. Reliable. Home Improvement.

## CHICKEN NEST BOX

**MODEL: CNB-02**



This is the original instruction, please read all manual instructions carefully before operating. VEVOR reserves a clear interpretation of our user manual. The appearance of the product shall be subject to the product you received. Please forgive us that we won't inform you again if there are any technology or software updates on our product.



Warning-To reduce the risk of injury, user must read instructions manual carefully.

## WARNING & PRECAUTIONS

### WARNING:

1. Wear protective gloves when using tools to install fixed signposts, or use two people to assist with the installation.
2. When using, please read this manual first, and it is recommended to keep it well for subsequent use to view.

3. Use screws and nuts to secure the installation during the process.

**NOTE: AVOID TIGHTENING THE FRONT LOCKING SCREWS TOO MUCH AS THIS MAY CAUSE THE BACK OF THE INSTALLATION TO MISALIGN WITH THE SCREW HOLES.**

4. The installation may involve the use of the following installation tools, which users can choose to use.

- 1) Protective Gloves



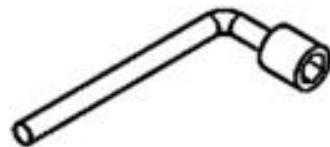
- 2) Electric Drill



- 3) Phillips Screwdriver



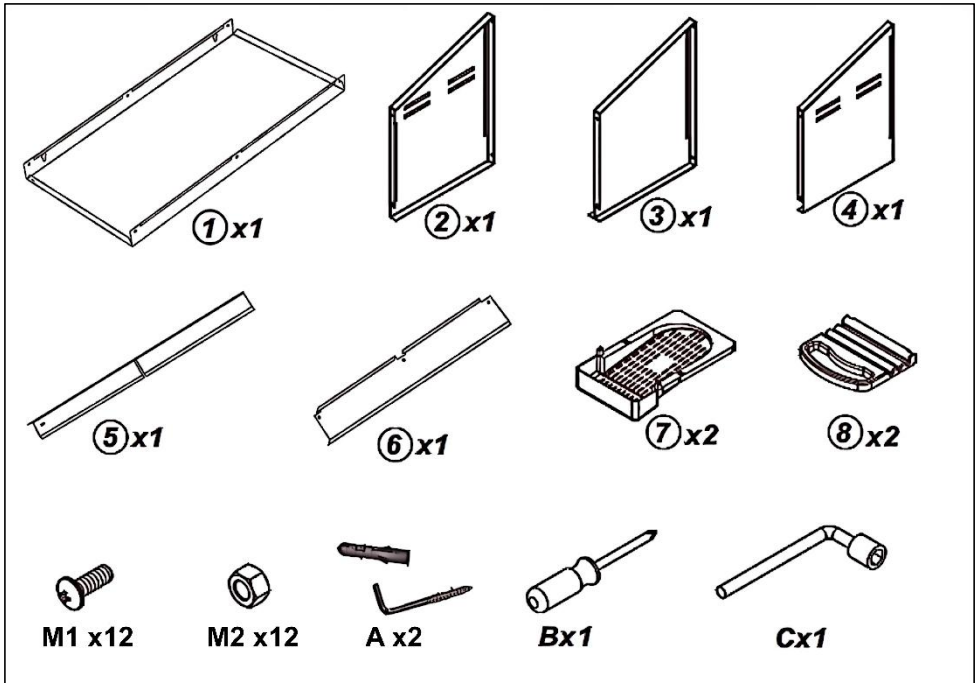
- 4) Hexagon Socket Nut Socket



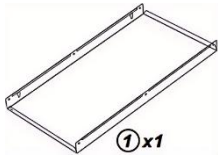
## PRODUCT DESCRIPTION

<b>Model</b>	CNB-02
<b>Color</b>	Orange & Black
<b>Material</b>	Zinc-coated Steel & PP
<b>Number of compartments</b>	2-compartments
<b>Product size</b>	535*525*475mm

## PART LIST



## ASSEMBLY GUIDE

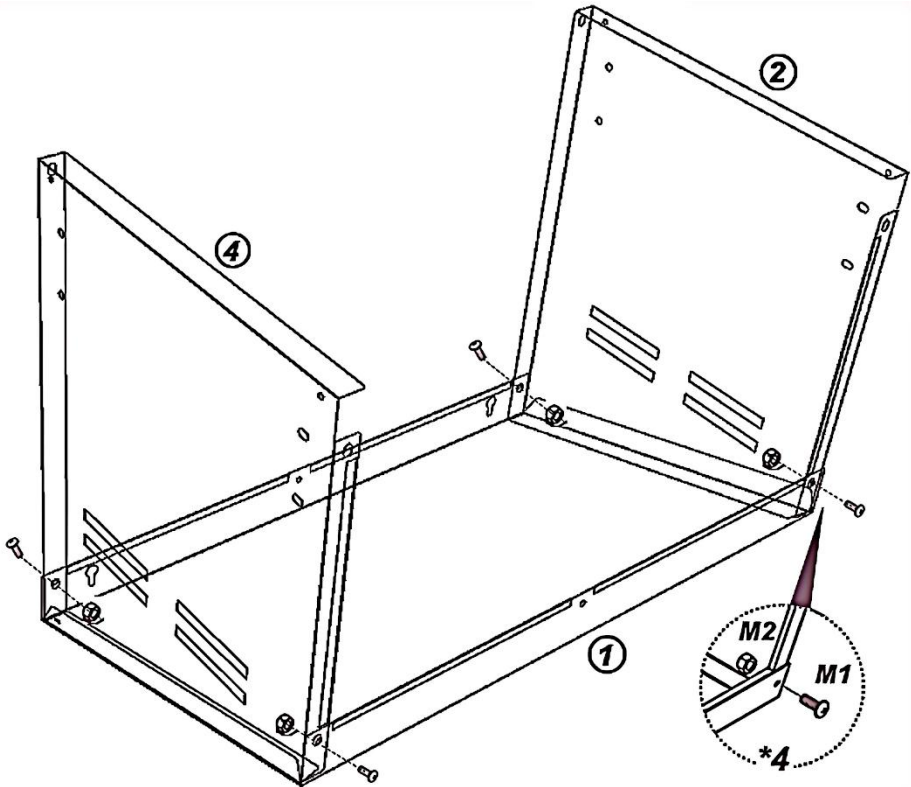


**M1 x4**  
M4\*8mm

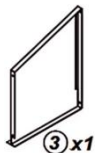


**M2 x4**  
M4

**STEP1: Make sure the roof is placed upside down on a flat surface, then attach the two side panels to the roof. Secure them with screws and nuts.**



## ASSEMBLY GUIDE

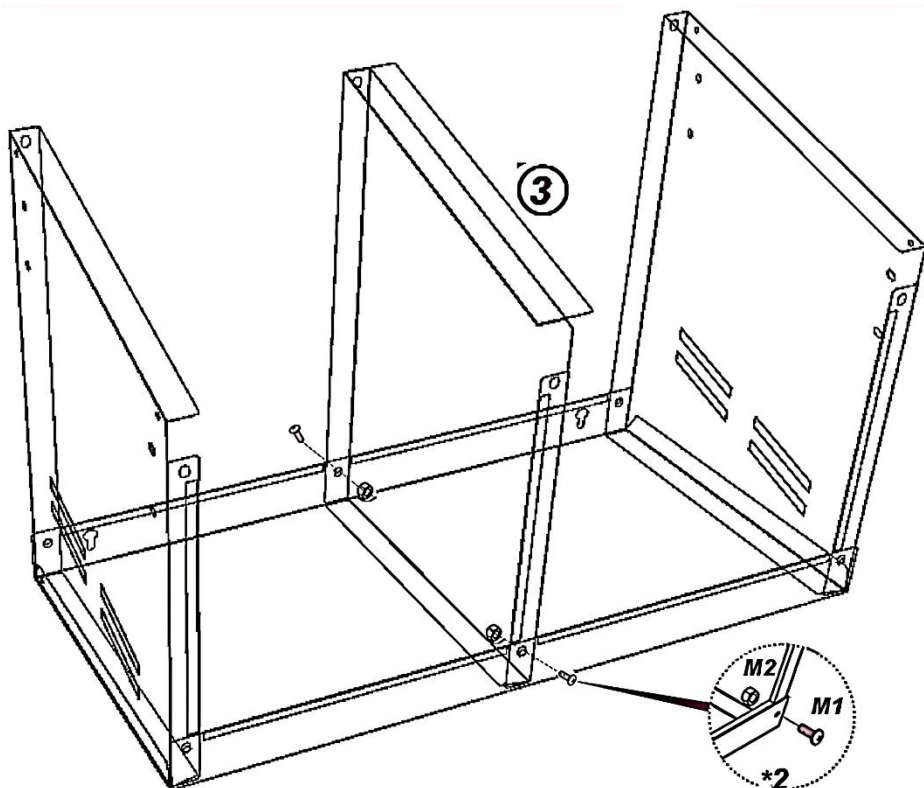


**M1 x2**  
M4\*8mm

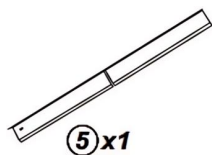


**M2 x2**  
M4

**STEP2: Install the middle partition to the roof and secure it with screws and nuts.**



## ASSEMBLY GUIDE

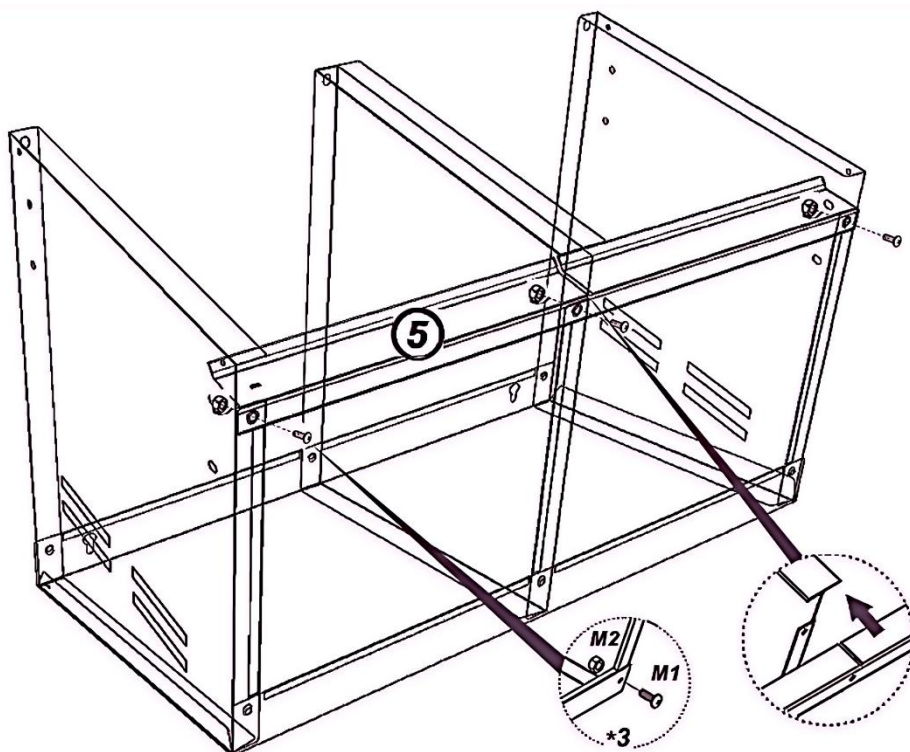


**M1 x3**  
M4\*8mm

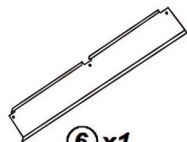


**M2 x3**  
M4

**STEP3: Install the front crossbar, align the screw holes of the partition along the slots, and tighten with screws and nuts.**



## ASSEMBLY GUIDE

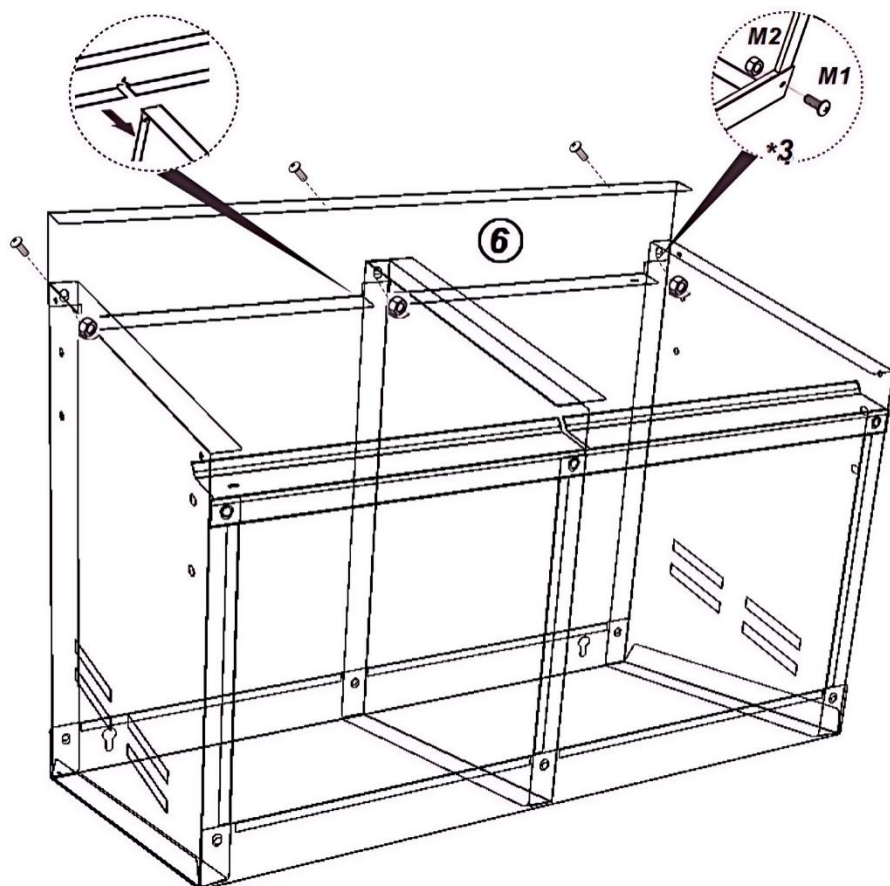


**M1 x3**  
M4\*8mm



**M2 x3**  
M4

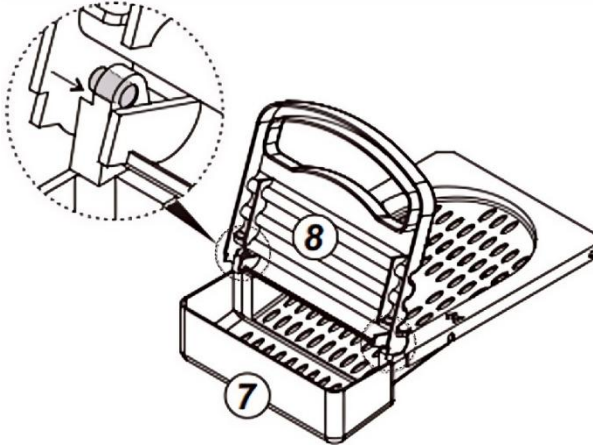
**STEP4:** Install the rear support plate, align the screw holes of the partition along the slots, and tighten them with screws and nuts.



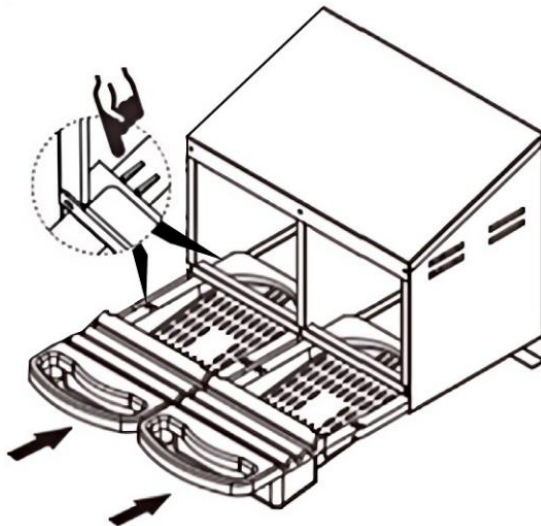
## ASSEMBLY GUIDE



**STEP5: Install nest boxes and station covers.**



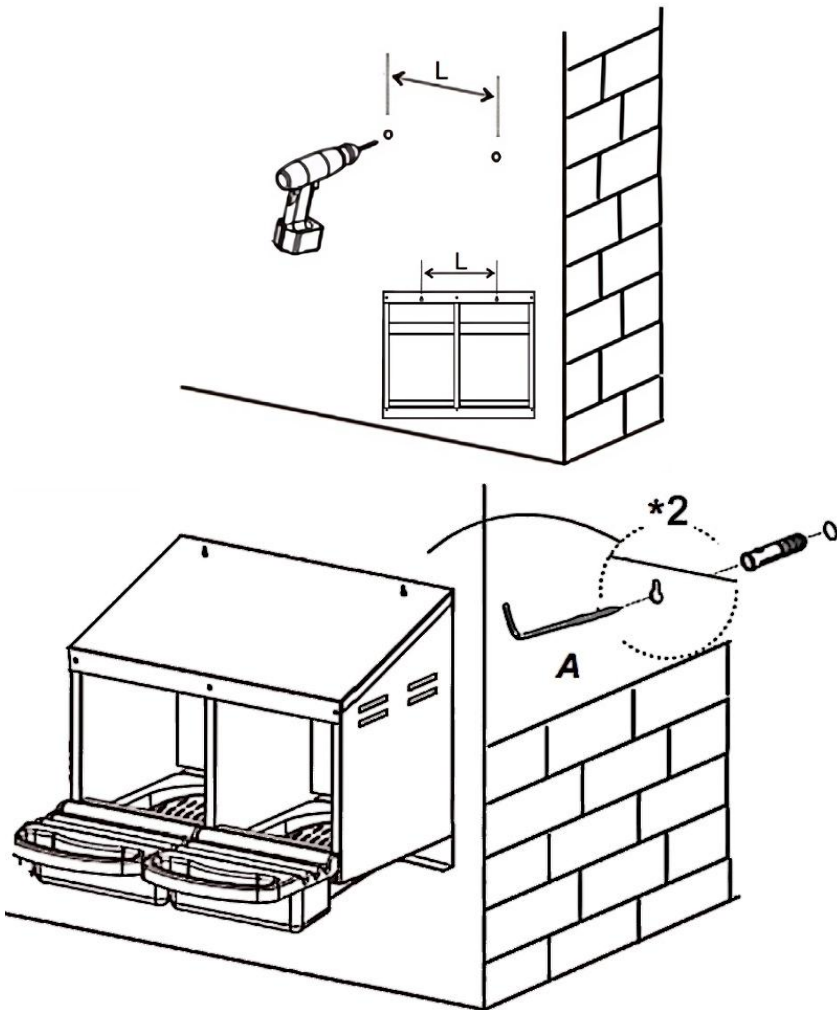
**STEP6: Insert the installed nest box along the front crossbar slot until the crossbar snaps into the raised point of the nest box, After a "click" sound indicates successful installation.**



## ASSEMBLY GUIDE



**STEP7: First, mark the spacing of the egg-laying box hanging holes on the wall, then drill holes with a hand drill, install expansion plugs and wall nails in the drilled holes, and finally hang the egg-laying box according to the wall nails.**



**Manufacturer:** Shanghai muxinmuyeyouxiangongsi

**Address:** Shuangchenglu 803nong11hao1602A-1609shi, baoshanqu, shanghai 200000 CN.

**Imported to AUS:** SIHAO PTY LTD. 1 ROKEVA STREET EASTWOOD NSW 2122 Australia

**Imported to USA:** Sanven Technology Ltd. Suite 250, 9166 Anaheim Place, Rancho Cucamonga, CA 91730

<b>EC</b>	<b>REP</b>
-----------	------------

E-CrossStu GmbH  
Mainzer Landstr.69, 60329 Frankfurt am Main.

<b>UK</b>	<b>REP</b>
-----------	------------

YH CONSULTING LIMITED.  
C/O YH Consulting Limited Office 147, Centurion House, London Road, Staines-upon-Thames, Surrey, TW18 4AX



# VEVOR

**Affordable. Reliable. Home Improvement.**

## **NICHOIR À POULES**

**MODÈLE: CNB-0 2**



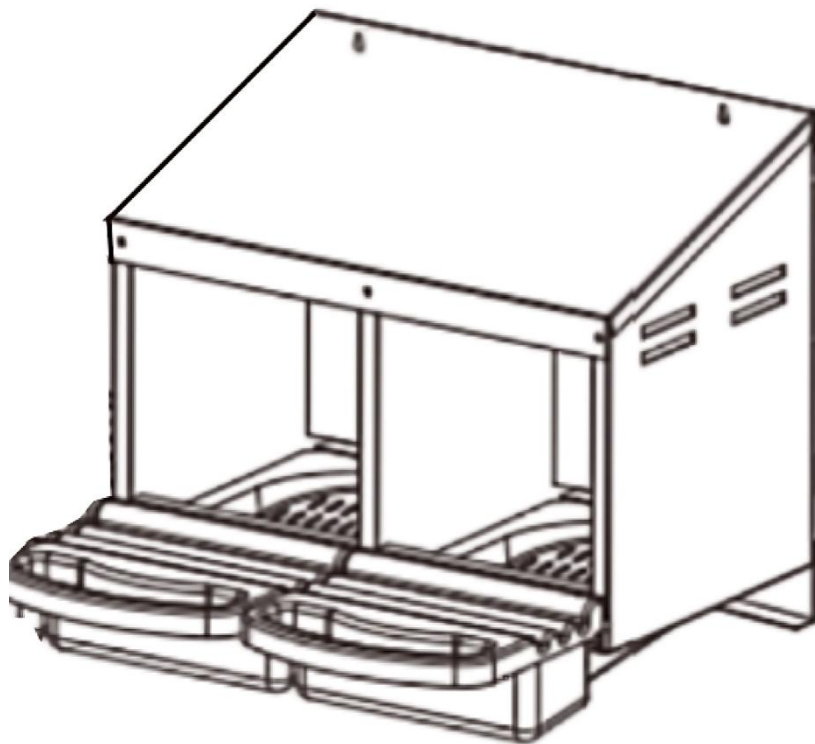
**Guide d' installation QR**  
**<https://youtu.be/oOEcFxr5eSs>**

# VEVOR

Affordable. Reliable. Home Improvement.

## CHICKEN NEST BOX

MODÈLE : CNB-0 2



Ceci est le mode d'emploi d'origine. Veuillez lire attentivement l'intégralité du manuel avant utilisation. VEVOR se réserve le droit d'interpréter clairement ce manuel d'utilisation. L'apparence du produit dépend du produit que vous avez reçu. Veuillez nous excuser de ne pas vous informer ultérieurement des mises à jour technologiques ou logicielles de notre produit.



Avertissement - Pour réduire le risque de blessure, l'utilisateur doit lire attentivement le manuel d'instructions.

## WARNING & PRECAUTIONS

### AVERTISSEMENT :

1. Portez des gants de protection lorsque vous utilisez des outils pour installer des poteaux de signalisation fixes ou faites appel à deux personnes pour vous aider lors de l'installation.
2. Lors de l'utilisation, veuillez d'abord lire ce manuel et il est recommandé de bien le conserver pour une utilisation ultérieure.

3. Utiliser vis et noix pour sécuriser l'installation pendant le processus.

**NOTE : ÉVITER SERRAGE LE FRONT VERROUILLAGE VIS UNE TENEUR EXCESSIVE DE CELA PEUT ENTRAÎNER UN DÉALIGNEMENT DE L'ARRIÈRE DE L'INSTALLATION AVEC LES TROUS DE VIS.**

4. L'installation peut impliquer l'utilisation des outils d'installation suivants, que les utilisateurs peuvent choisir d'utiliser.

1) Gants de protection



2 ) Perceuse électrique



3) Pilote d'équipage Phillips S

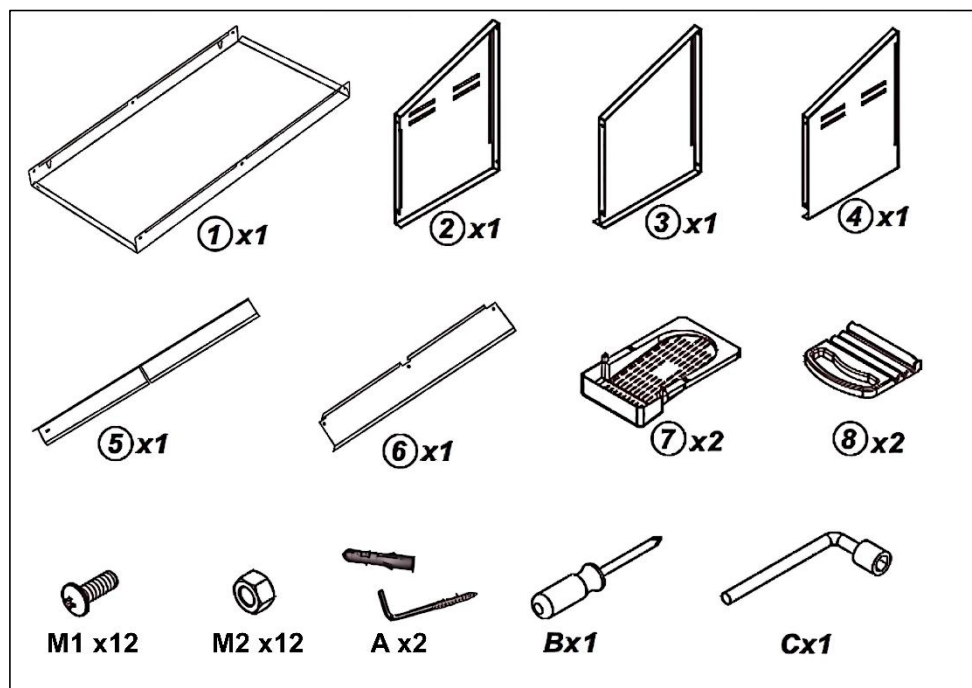
4) Douille à écrou à six pans creux



## PRODUCT DESCRIPTION

<b>Modèle</b>	CNB-02
<b>Couleur</b>	Orange & Noir
<b>Matériel</b>	Acier revêtu de zinc et PP
<b>Nombre de compartiments</b>	2 compartiments
<b>Taille du produit</b>	535 * 525 * 475 mm

## PART LIST



## ASSEMBLY GUIDE

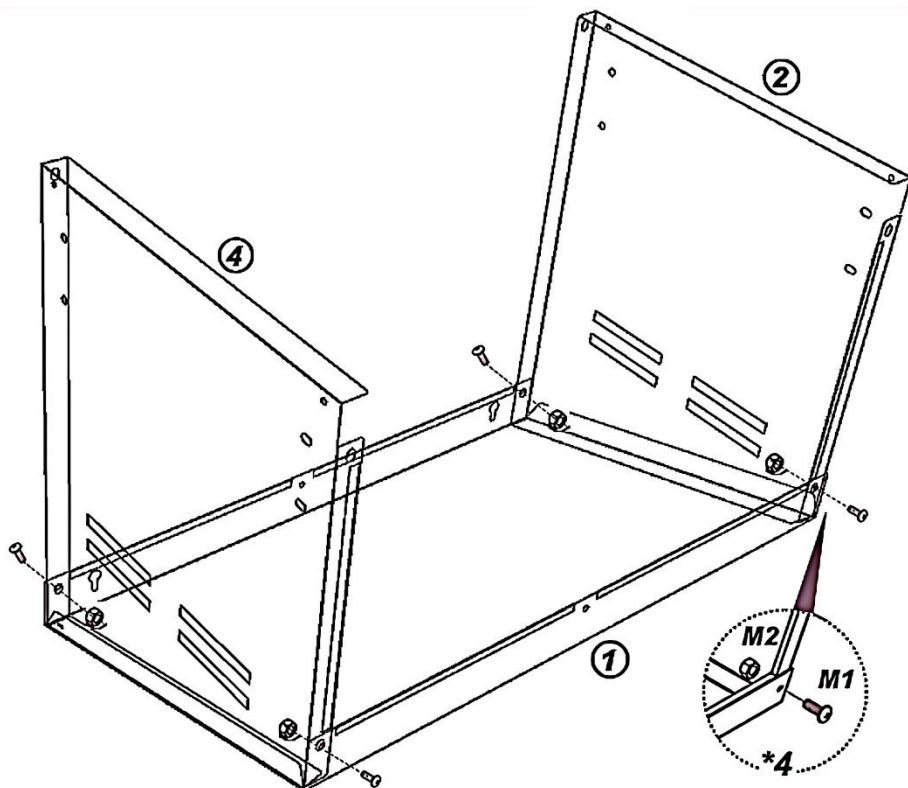


**M1 x4**  
M4\*8mm

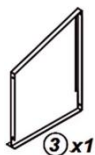


**M2 x4**  
M4

**ÉTAPE 1 : Assurez-vous que le toit est posé à l'envers sur une surface plane, puis fixez les deux panneaux latéraux au toit. Fixez-les avec des vis et des écrous.**



## ASSEMBLY GUIDE

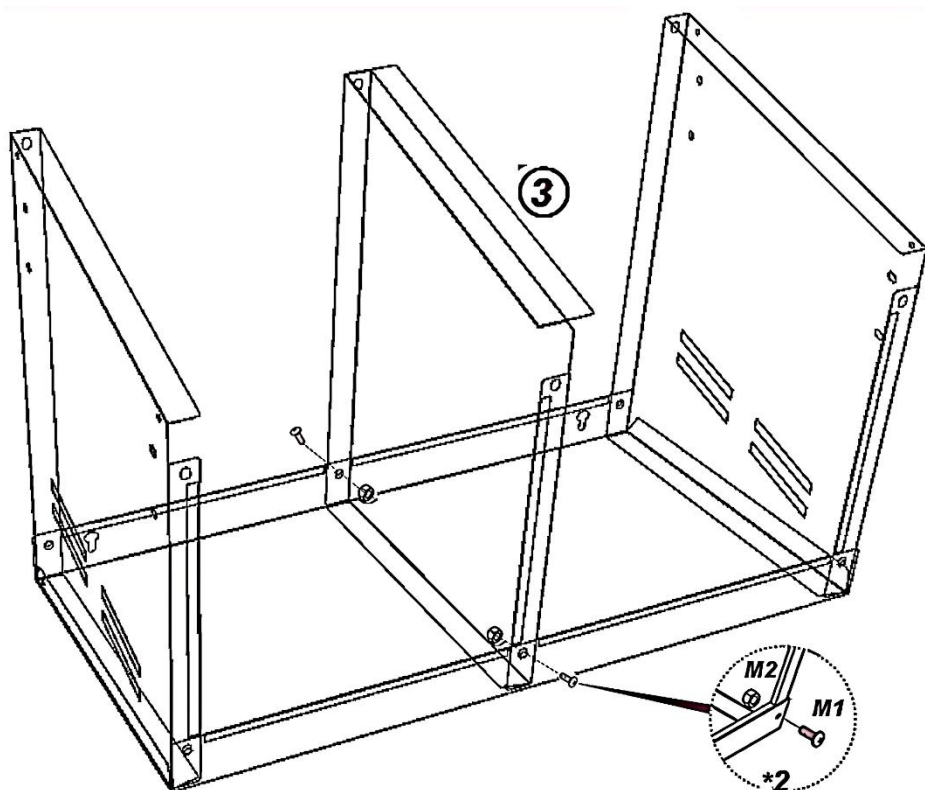


**M1 x2**  
M4\*8mm

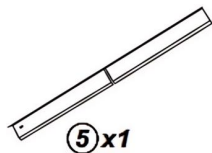


**M2 x2**  
M4

**ÉTAPE 2 : Installez la cloison centrale sur le toit et fixez-la avec des vis et des écrous.**



## ASSEMBLY GUIDE

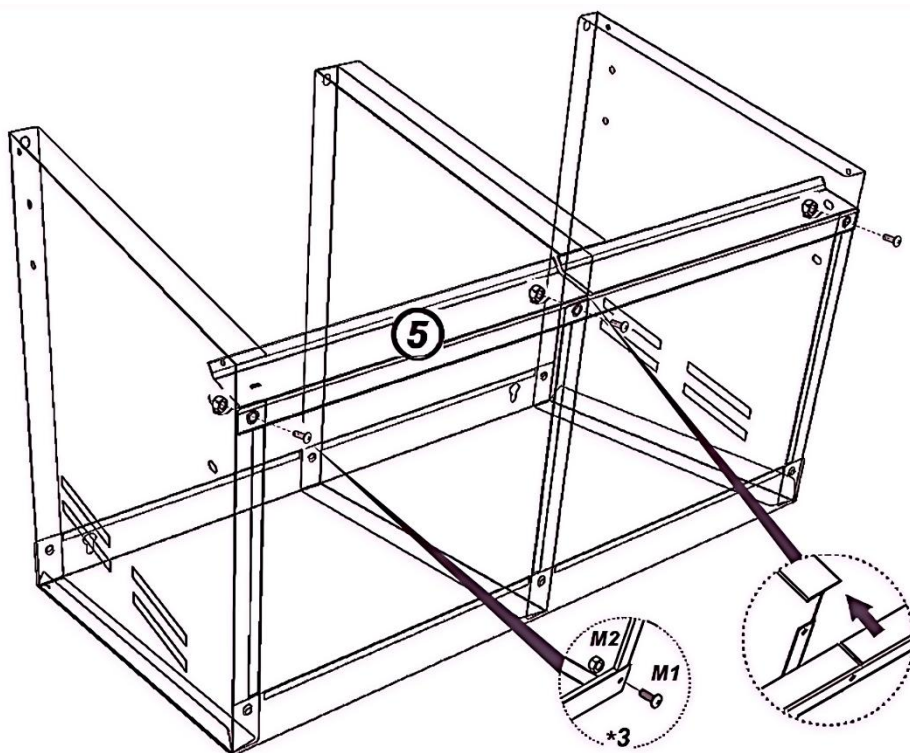


**M1 x3**  
M4\*8mm

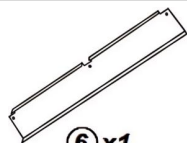


**M2 x3**  
M4

**ÉTAPE 3 : Installez la barre transversale avant, alignez les trous de vis de la cloison le long des fentes et serrez avec des vis et des écrous.**



## ASSEMBLY GUIDE

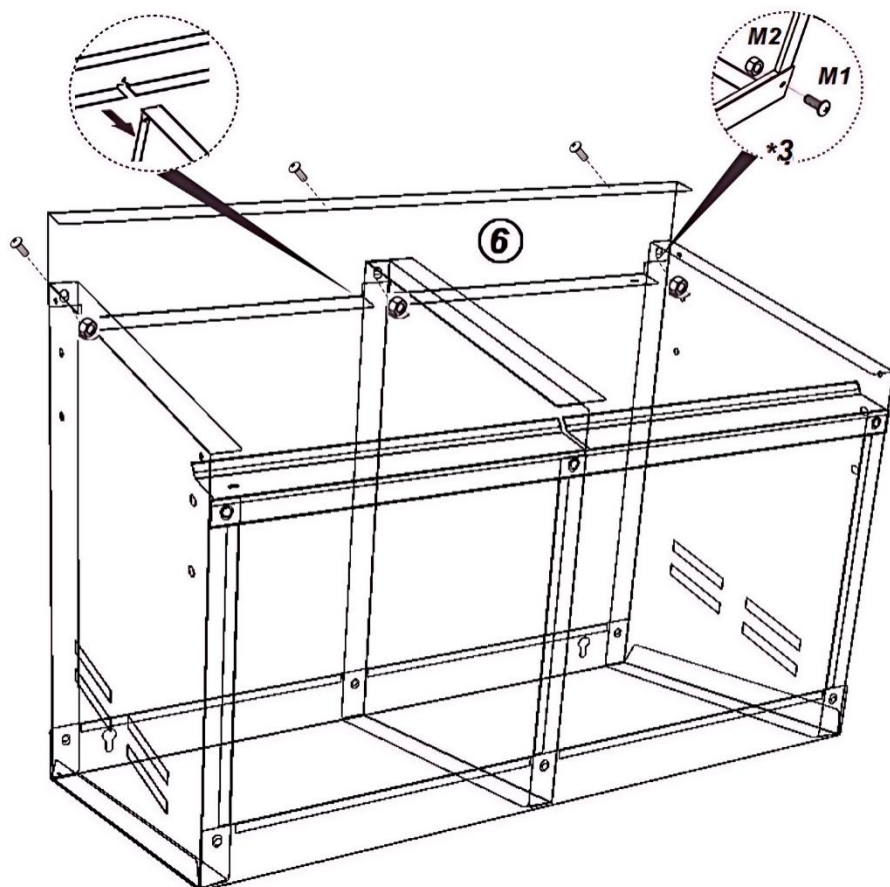


**M1 x3**  
M4\*8mm



**M2 x3**  
M4

**ÉTAPE 4 : Installez la plaque de support arrière, alignez les trous de vis de la cloison le long des fentes et serrez-les avec des vis et des écrous.**



## ASSEMBLY GUIDE

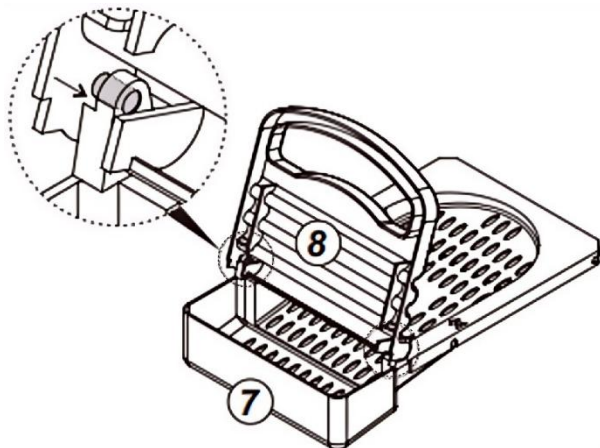


⑦ x2

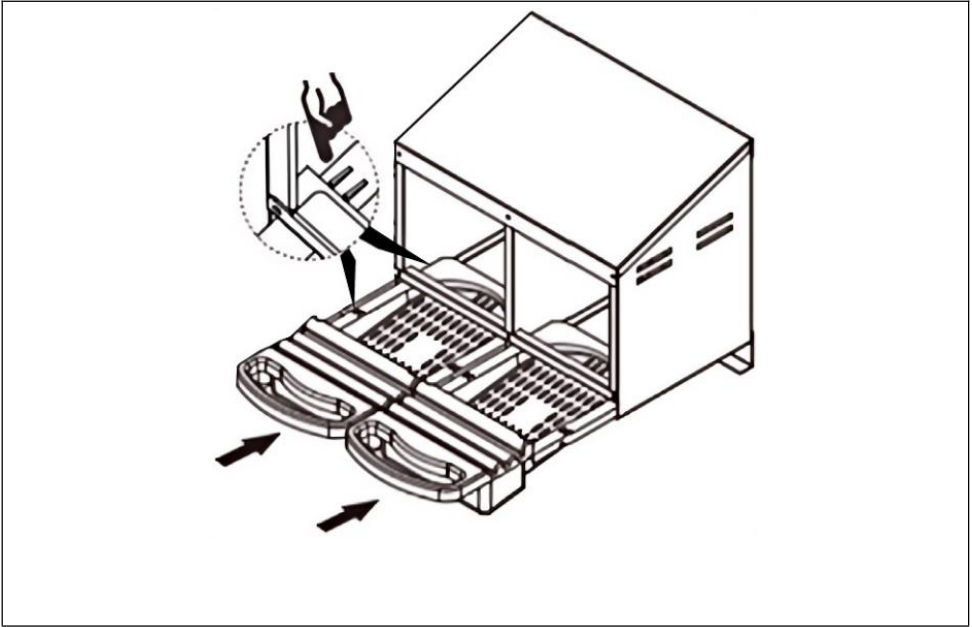


⑧ x2

**ÉTAPE 5 : Installez les nichoirs et les couvercles de station.**



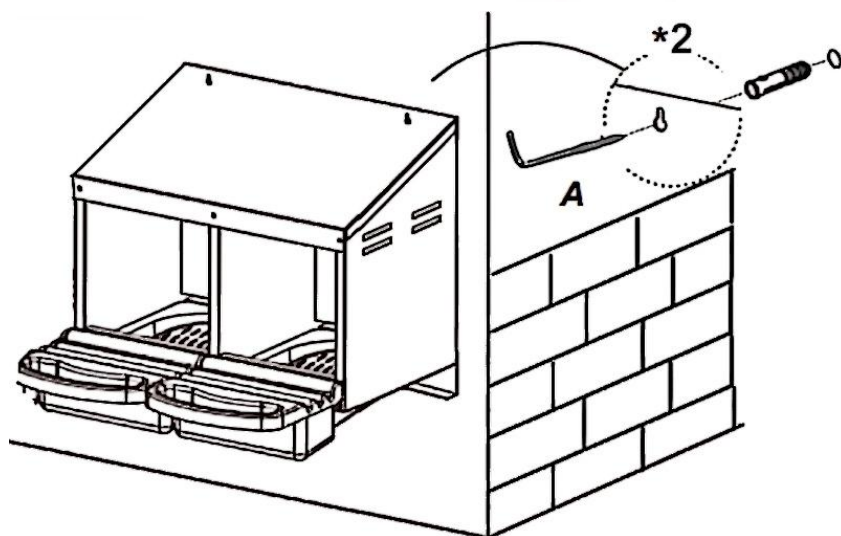
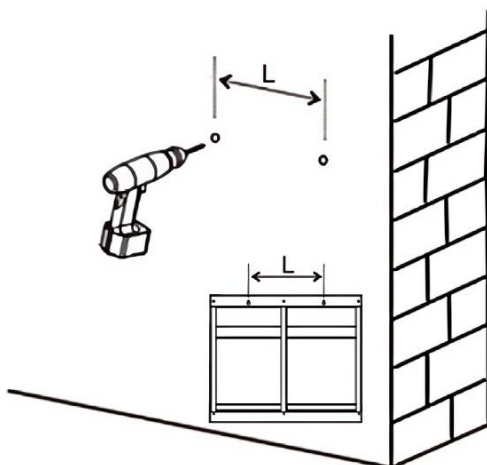
**ÉTAPE 6 : Insérez le nichoir installé le long de la fente de la barre transversale avant jusqu'à ce que la barre transversale s'enclenche dans le point surélevé du nichoir . Après un « clic », indique une installation réussie.**



**ASSEMBLY GUIDE**



**ÉTAPE 7 : Tout d'abord, marquez l'espacement des trous de suspension de la boîte de pontage sur le mur, puis percez des trous avec une perceuse à main, installez des chevilles d'expansion et des clous muraux dans les trous percés, et enfin accrochez la boîte de pontage en fonction des clous muraux.**



**Fabricant :** Shanghai muxinmuyeyouxiangongsi

**Adresse :** Shuangchenglu 803nong11hao1602A-1609shi, baoshanqu, shanghai 200000 CN.

**Importé en Australie** : SIHAO PTY LTD. 1 ROKEVA STREET, ASTWOOD,  
NSW 2122, Australie

**Importé aux États-Unis** : Sanven Technology Ltd. Suite 250, 9166  
Anaheim Place, Rancho Cucamonga, CA 91730

<b>EC</b>	<b>REP</b>
-----------	------------

E-CrossStu GmbH  
Mainzer Landstr.69, 60329 Frankfurt am Main.

<b>UK</b>	<b>REP</b>
-----------	------------

YH CONSULTING LIMITED.  
C/O YH Consulting Limited Office 147, Centurion  
House, London Road, Staines-upon-Thames, Surrey,  
TW18 4AX



# VEVOR

**Affordable. Reliable. Home Improvement.**

## HÜHNERNESTKASTEN

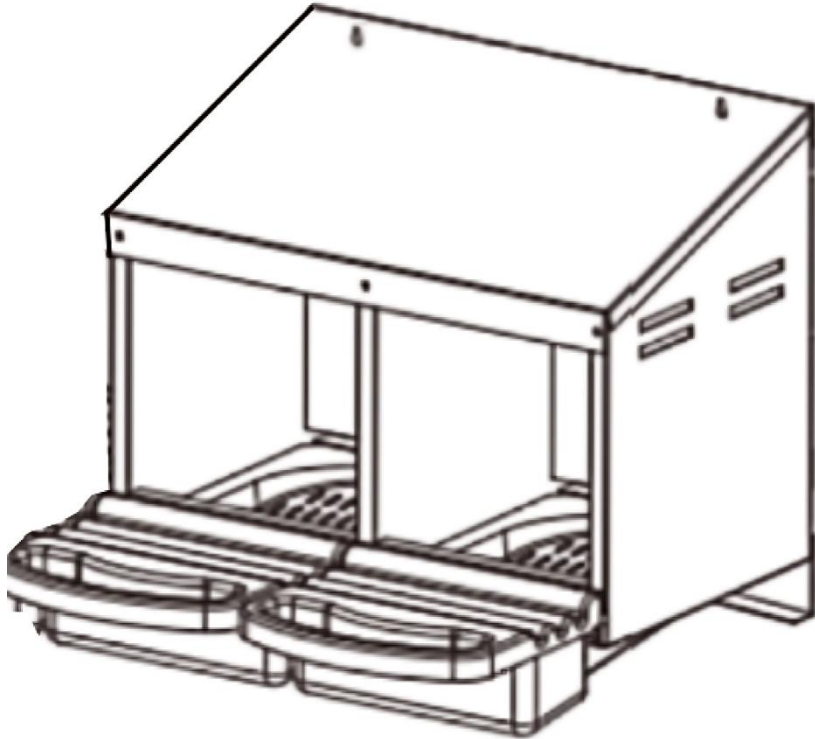
MODELL: CNB-0 2



**Installationsanleitung QR**

**<https://youtu.be/oOEcFxr5eSs>**

MODELL: CNB-0 2



Dies ist die Originalanleitung. Bitte lesen Sie alle Anweisungen sorgfältig durch, bevor Sie das Gerät in Betrieb nehmen. VEVOR behält sich eine klare Auslegung unserer Bedienungsanleitung vor. Das Aussehen des Produkts hängt vom gelieferten Produkt ab. Bitte haben Sie Verständnis dafür, dass wir Sie nicht erneut über Technologie- oder Software-Updates informieren.



Warnung: Um das Verletzungsrisiko zu verringern, muss der Benutzer die Bedienungsanleitung sorgfältig lesen.

## WARNING & PRECAUTIONS

### WARNUNG :

1. Tragen Sie beim Anbringen fester Wegweiser mit Werkzeugen Schutzhandschuhe oder lassen Sie sich bei der Montage von zwei Personen helfen.
2. Lesen Sie vor der Verwendung zunächst dieses Handbuch. Es wird empfohlen, es für die spätere Verwendung gut aufzubewahren.
3. Verwenden Sie Schrauben Und Nüsse um die Installation während des Vorgangs zu sichern.

**NOTIZ : VERMEIDEN ANZIEHUNG DIE FRONT VERRIEGELUNG SCHRAUBEN ZU VIEL, DA DIES DAZU FÜHREN KANN, DASS DIE RÜCKSEITE DER INSTALLATION NICHT MIT DEN SCHRAUBENLÖCHERN AUSGERICHTET IST.**

4. Die Installation kann die Verwendung der folgenden Installationstools beinhalten, die der Benutzer auswählen kann.

1) Schützende G- Liebe

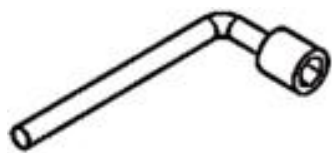
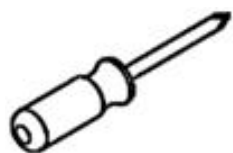


2 ) Elektrische Bohrmaschine



3) Phillips S Crewfahrer

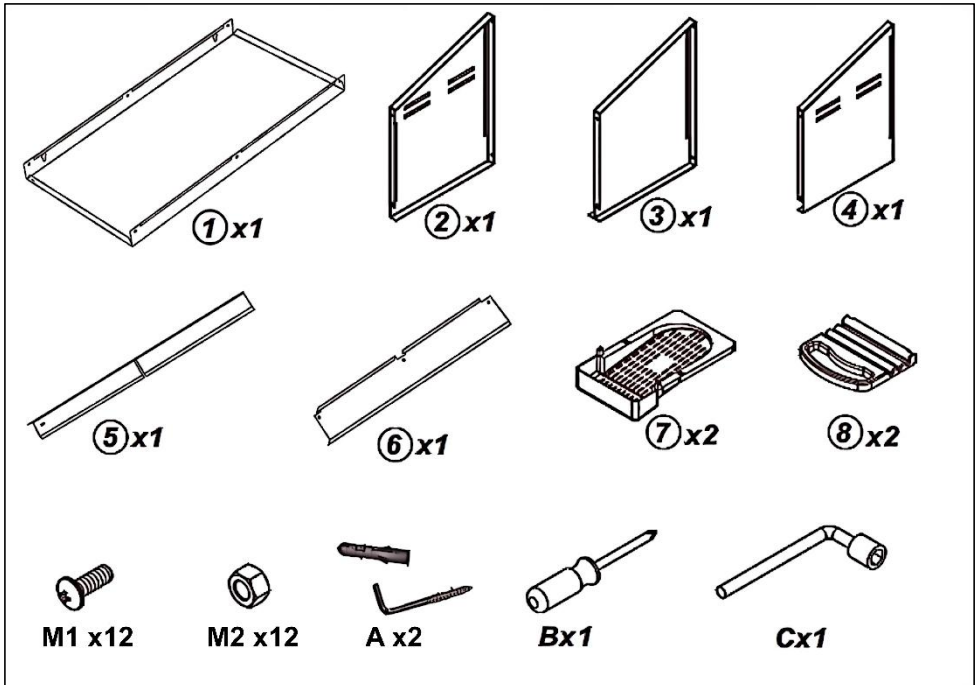
4 ) Innensechskantmutter



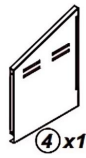
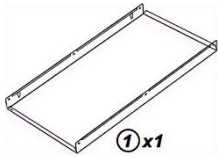
## PRODUCT DESCRIPTION

<b>Modell</b>	CNB-02
<b>Farbe</b>	Orange & Schwarz
<b>Material</b>	Verzinkter Stahl und PP
<b>Anzahl der Fächer</b>	2 Fächer
<b>Produktgröße</b>	535 * 525 * 475 mm

## PART LIST



## ASSEMBLY GUIDE

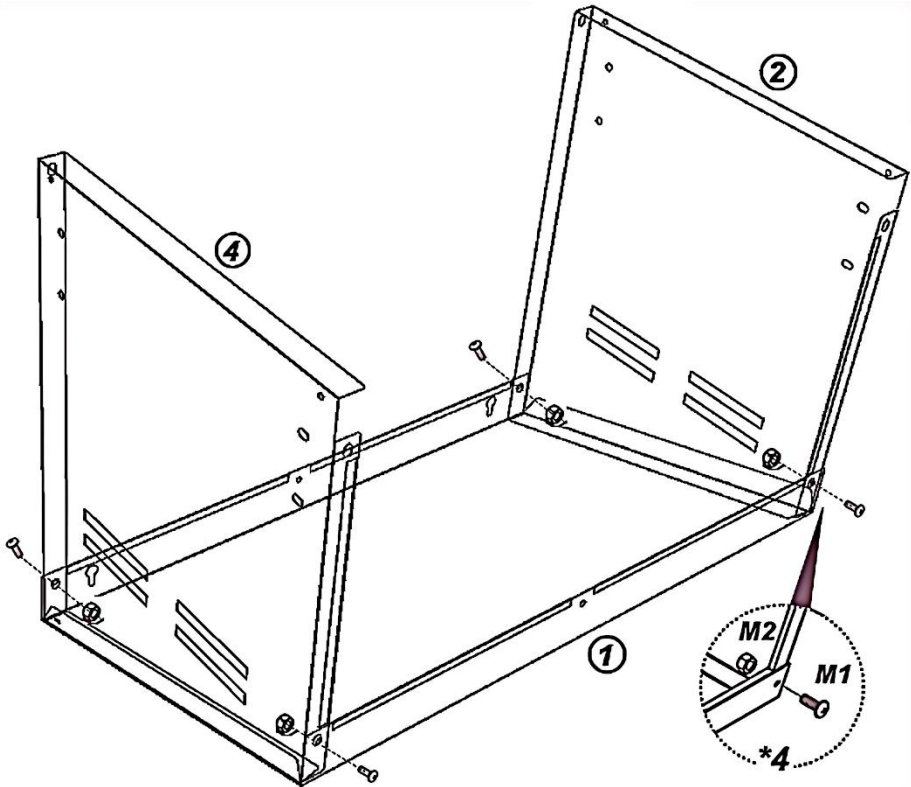


**M1 x4**  
M4\*8mm

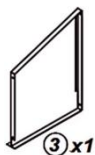


**M2 x4**  
M4

**SCHRITT 1:** Stellen Sie sicher, dass das Dach verkehrt herum auf einer ebenen Fläche liegt, und befestigen Sie dann die beiden Seitenteile am Dach. Befestigen Sie sie mit Schrauben und Muttern.



## ASSEMBLY GUIDE

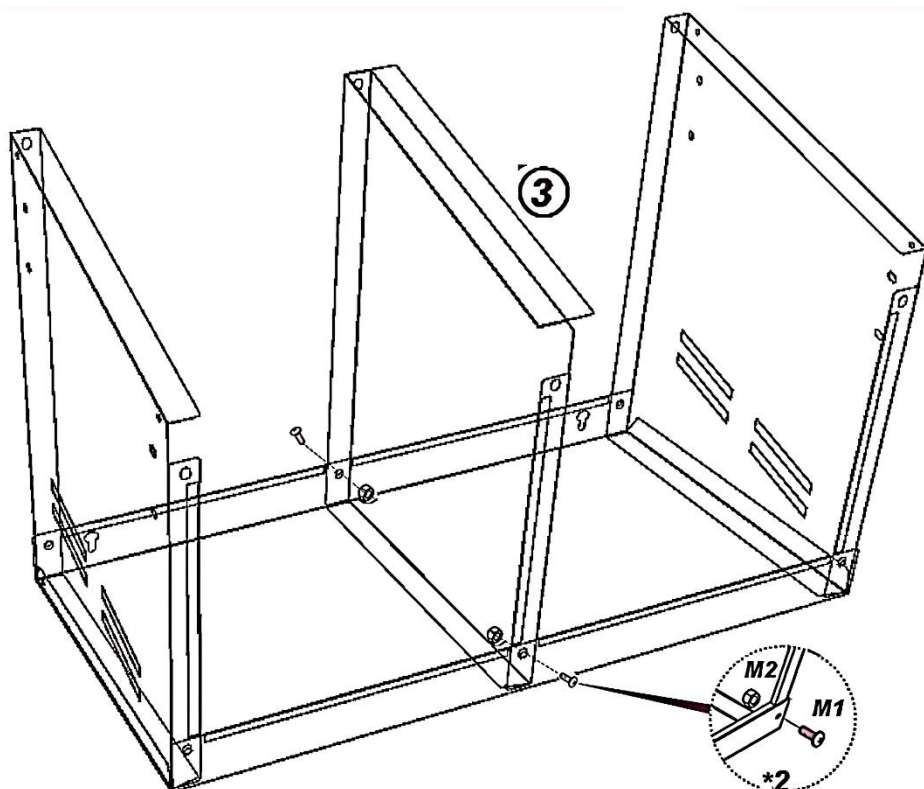


**M1 x2**  
M4\*8mm

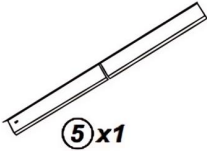


**M2 x2**  
M4

**SCHRITT 2: Montieren Sie die mittlere Trennwand am Dach und befestigen Sie sie mit Schrauben und Muttern.**



## ASSEMBLY GUIDE

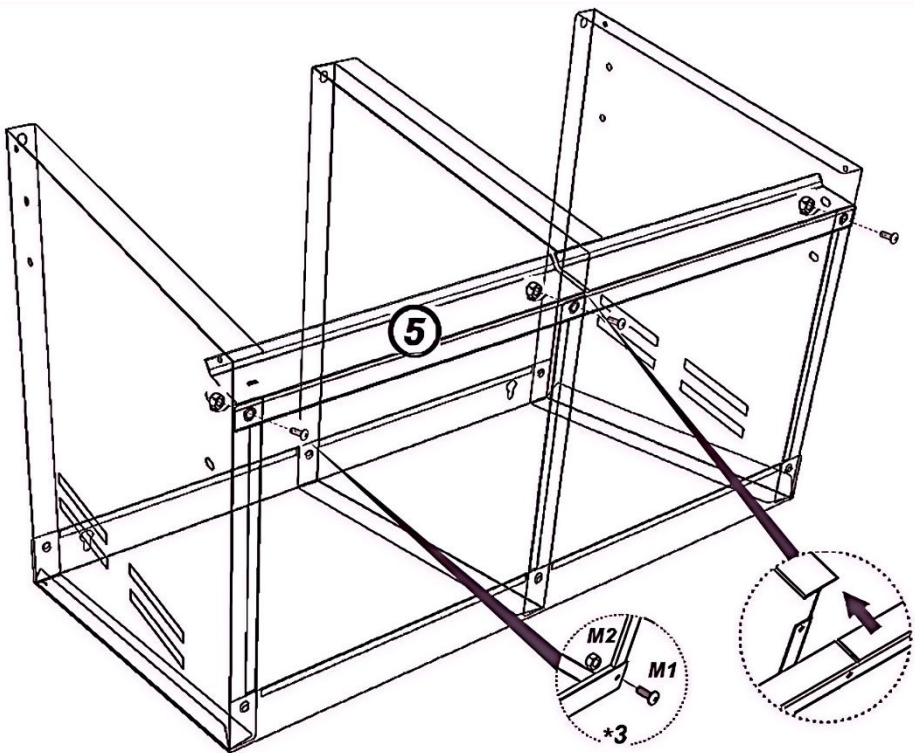


**M1 x3**  
M4\*8mm

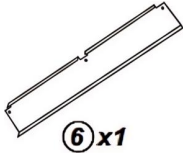


**M2 x3**  
M4

**SCHRITT 3: Installieren Sie die vordere Querstange, richten Sie die Schraubenlöcher der Trennwand an den Schlitz aus und ziehen Sie sie mit Schrauben und Muttern fest.**



## ASSEMBLY GUIDE

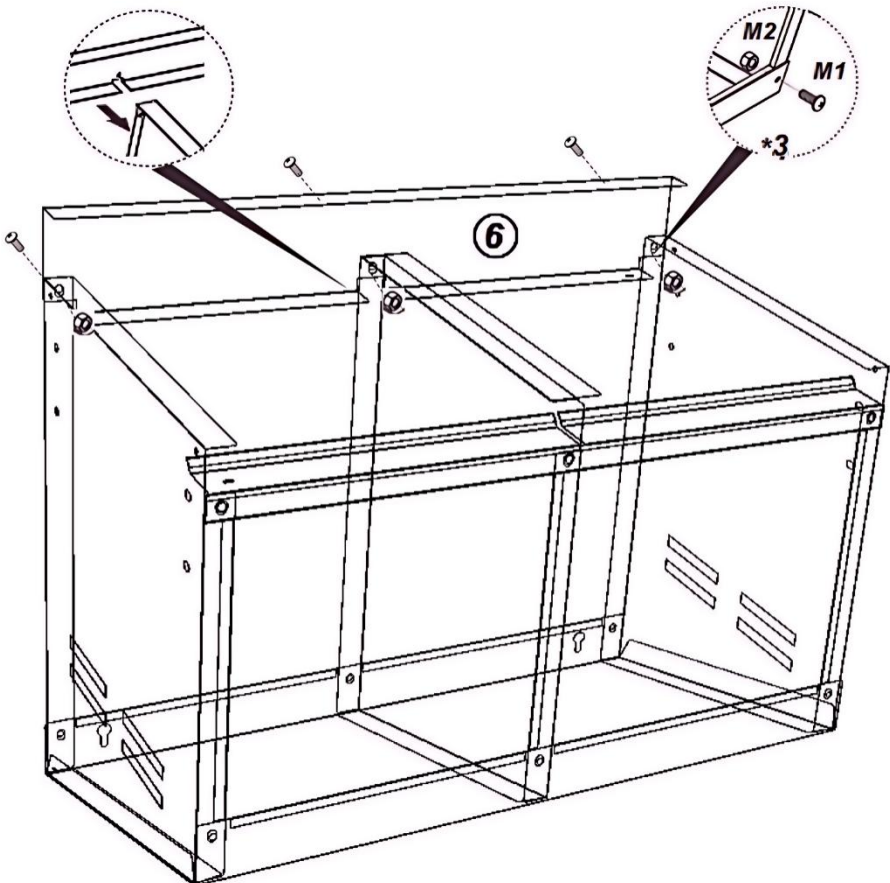


**M1 x3**  
M4\*8mm



**M2 x3**  
M4

**SCHRITT 4:** Installieren Sie die hintere Stützplatte, richten Sie die Schraubenlöcher der Trennwand an den Schlitzen aus und ziehen Sie sie mit Schrauben und Muttern fest.



## ASSEMBLY GUIDE

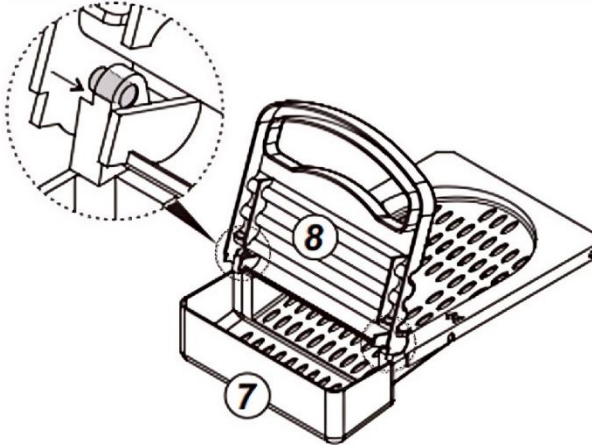


⑦ x2

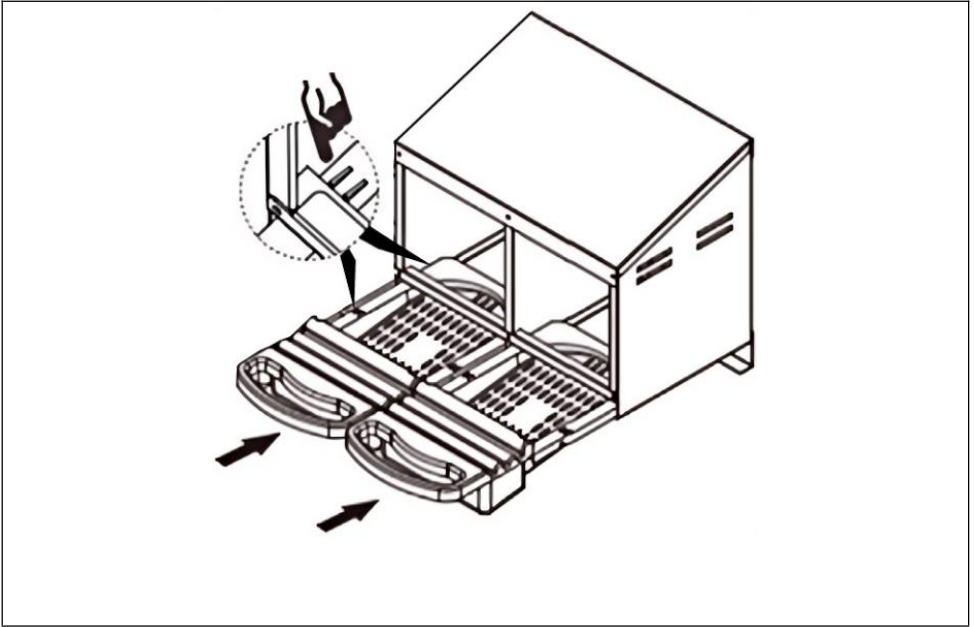


⑧ x2

**SCHRITT 5: Installieren Sie Nistkästen und Stationsabdeckungen.**



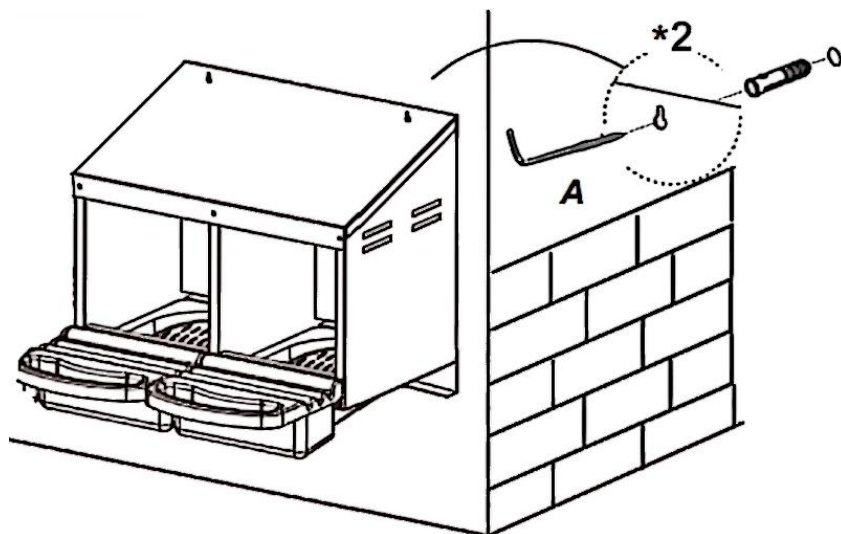
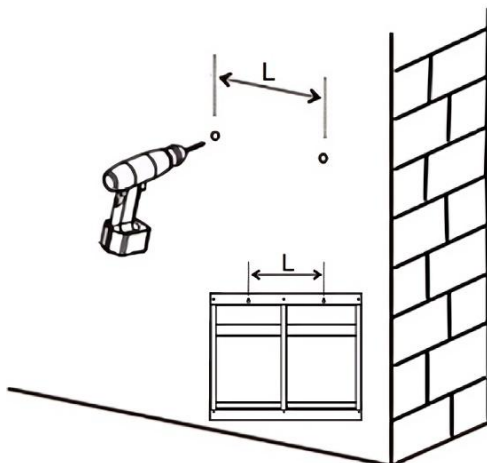
**SCHRITT 6: Führen Sie den installierten Nistkasten entlang des vorderen Querstangenschlitzes ein, bis die Querstange in die erhöhte Stelle des Nistkastens einrastet. Ein anschließendes „Klick“-Geräusch zeigt die erfolgreiche Installation an.**



**ASSEMBLY GUIDE**



**SCHRITT 7: Markieren Sie zunächst den Abstand der Aufhängelöcher für die Eiablage an der Wand, bohren Sie dann mit einer Handbohrmaschine Löcher, setzen Sie Spreizdübel und Wandnägeln in die gebohrten Löcher ein und hängen Sie die Eiablage schließlich entsprechend den Wandnägeln auf.**



**Hersteller:** Shanghai muxin muyeyouxiangongsi

**Adresse:** Shuangchenglu 803nong11hao1602A-1609shi, baoshanqu, Shanghai 200000 CN.

**Importiert nach AUS:** SIHAO PTY LTD. 1 ROKEVA STREETEASTWOOD  
NSW 2122 Australien

**Importiert in die USA:** Sanven Technology Ltd. Suite 250, 9166 Anaheim  
Place, Rancho Cucamonga, CA 91730

<b>EC</b>	<b>REP</b>
-----------	------------

E-CrossStu GmbH  
Mainzer Landstr.69, 60329 Frankfurt am Main.

<b>UK</b>	<b>REP</b>
-----------	------------

YH CONSULTING LIMITED.  
C/O YH Consulting Limited Office 147, Centurion  
House, London Road, Staines-upon-Thames, Surrey,  
TW18 4AX



# VEVOR

**Affordable. Reliable. Home Improvement.**

## **CAJA NIDO PARA POLLOS**

**MODELO: CNB-0 2**



**Guía de instalación QR**

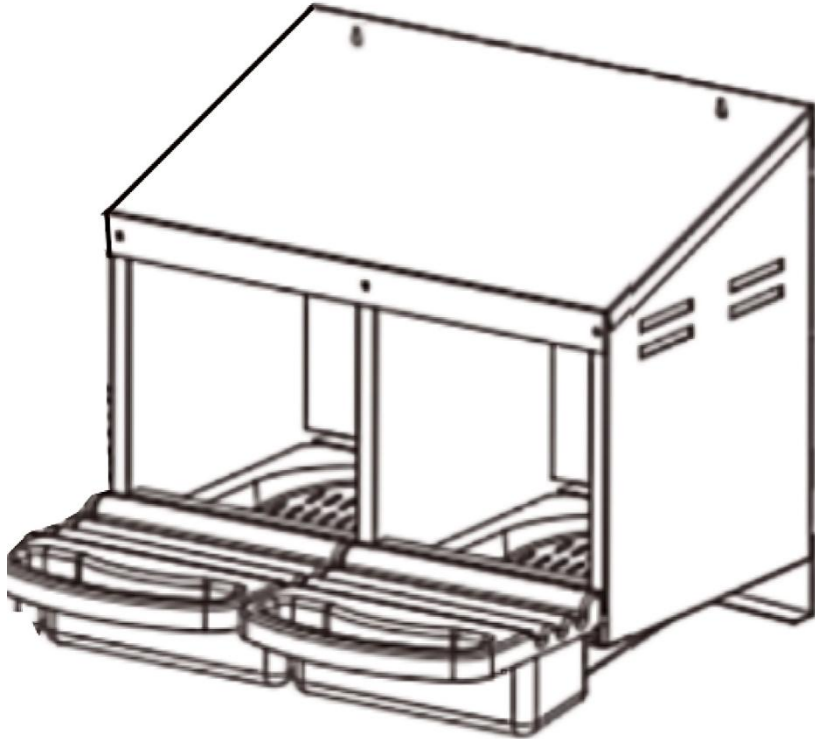
**<https://youtu.be/oOEcFxr5eSs>**

# VEVOR

Affordable. Reliable. Home Improvement.

## CHICKEN NEST BOX

MODELO: CNB-0 2



Estas son las instrucciones originales; lea atentamente todas las instrucciones del manual antes de utilizarlo. VEVOR se reserva el derecho de interpretar este manual de usuario. La apariencia del producto dependerá del producto que haya recibido. Le rogamos que nos disculpe si no le informamos de nuevo si hay actualizaciones tecnológicas o de software en nuestro producto.



Advertencia: Para reducir el riesgo de lesiones, el usuario debe leer atentamente el manual de instrucciones.

## WARNING & PRECAUTIONS

### ADVERTENCIA :

1. Use guantes protectores cuando utilice herramientas para instalar señales fijas, o utilice dos personas para ayudar con la instalación.
2. Al utilizarlo, lea primero este manual y se recomienda conservarlo en un lugar visible para poder consultarlo en el futuro.
3. Uso tornillos y nueces para asegurar la instalación durante el proceso.

**NOTA : EVITAR APRIETE EL FRENTE CIERRE TORNILLOS DEMASIADO, YA QUE ESTO PUEDE CAUSAR QUE LA PARTE POSTERIOR DE LA INSTALACIÓN SE DESALINEE CON LOS ORIFICIOS DE LOS TORNILLOS.**

4. La instalación puede implicar el uso de las siguientes herramientas de instalación, que los usuarios pueden elegir utilizar.

1 ) Guantes protectores



2 ) Taladro eléctrico



3) Conductor de tripulación Phillips

S

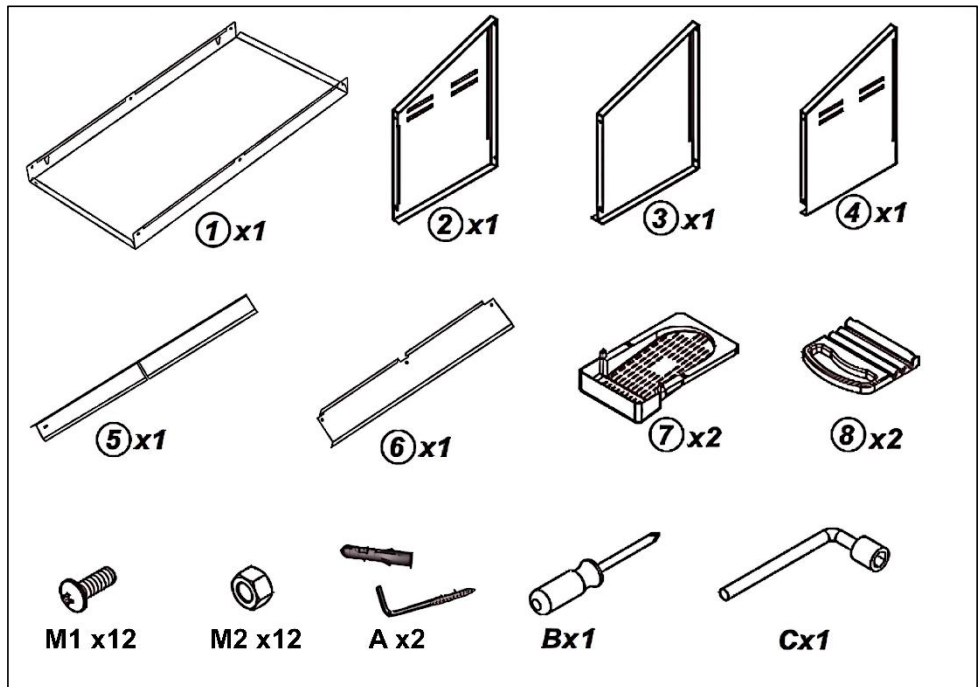
4 ) Dado con tuerca hexagonal



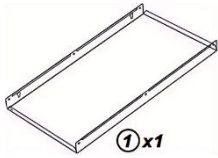
## PRODUCT DESCRIPTION

<b>Modelo</b>	CNB-02
<b>Color</b>	Naranja & Negro
<b>Material</b>	Acero recubierto de zinc y PP
<b>Número de compartimentos</b>	2 compartimentos
<b>Tamaño del producto</b>	535 * 525 * 475 mm

## PART LIST



## ASSEMBLY GUIDE

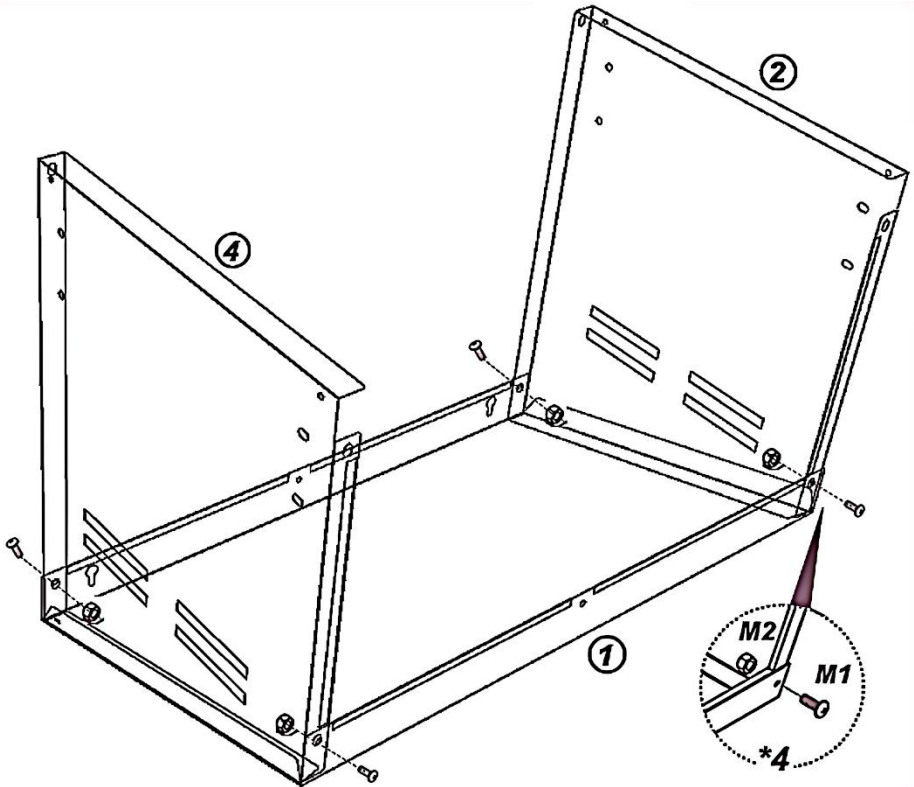


**M1 x4**  
M4\*8 mm

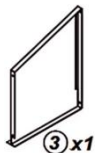


**M2 x4**  
M4

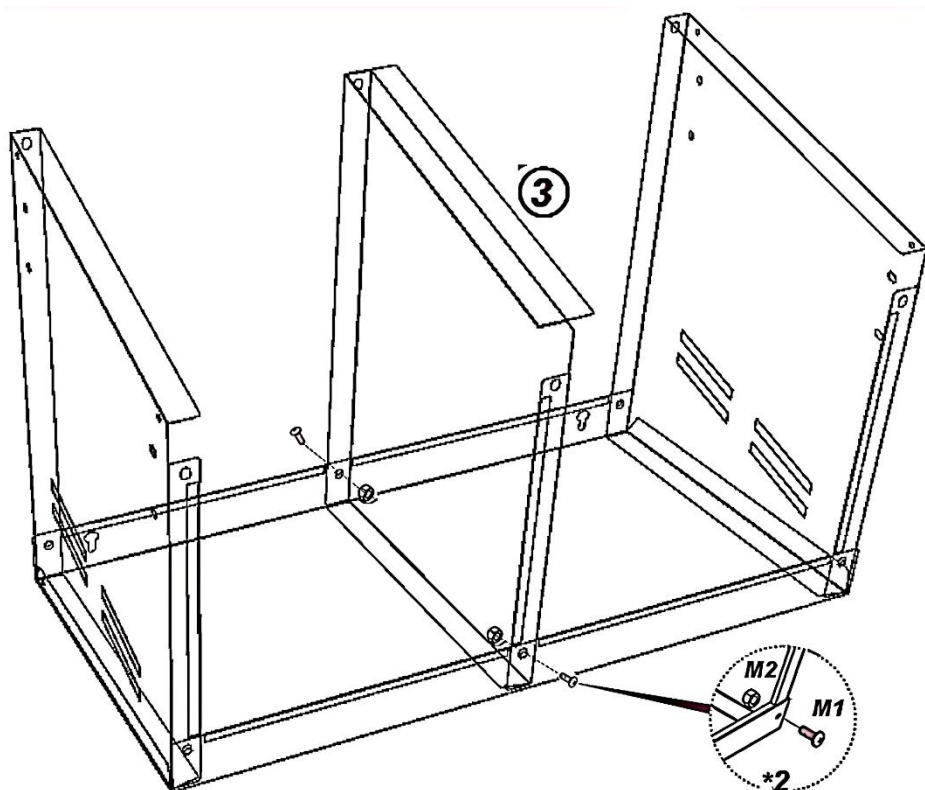
**PASO 1:** Asegúrese de que el techo esté boca abajo sobre una superficie plana. Luego, fije los dos paneles laterales al techo. Fíjelos con tornillos y tuercas.



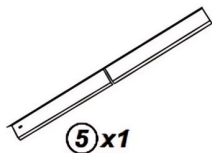
## ASSEMBLY GUIDE



**PASO 2:** Instale la partición intermedia en el techo y fíjela con tornillos y tuercas.



## ASSEMBLY GUIDE

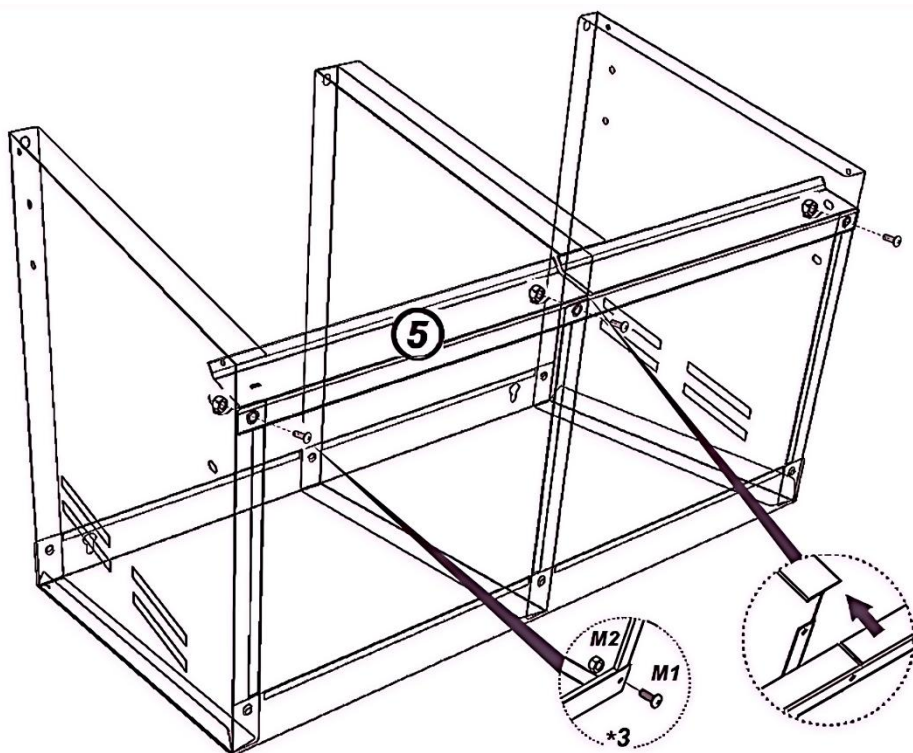


**M1 x3**  
M4\*8 mm

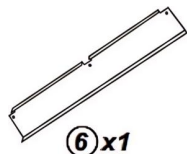


**M2 x3**  
M4

**PASO 3:** Instale la barra transversal frontal, alinee los orificios de los tornillos de la partición a lo largo de las ranuras y apriete con tornillos y tuercas.



## ASSEMBLY GUIDE

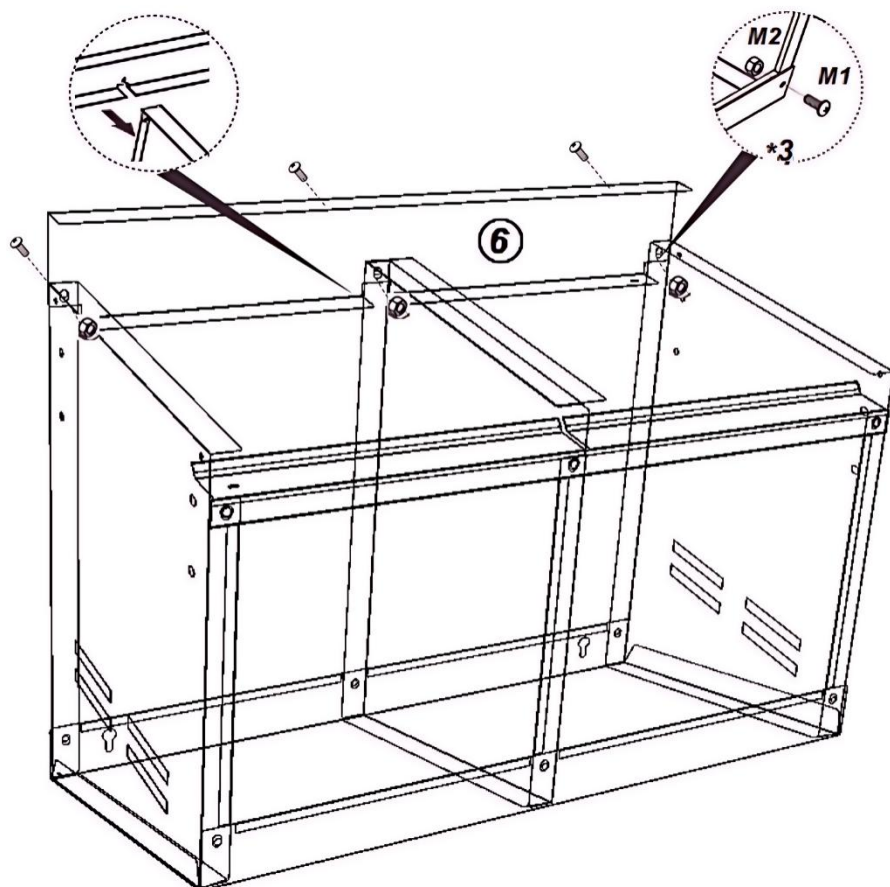


**M1 x3**  
M4\*8 mm



**M2 x3**  
M4

**PASO 4:** Instale la placa de soporte trasera, alinee los orificios de los tornillos de la partición a lo largo de las ranuras y apriételes con tornillos y tuercas.



## ASSEMBLY GUIDE

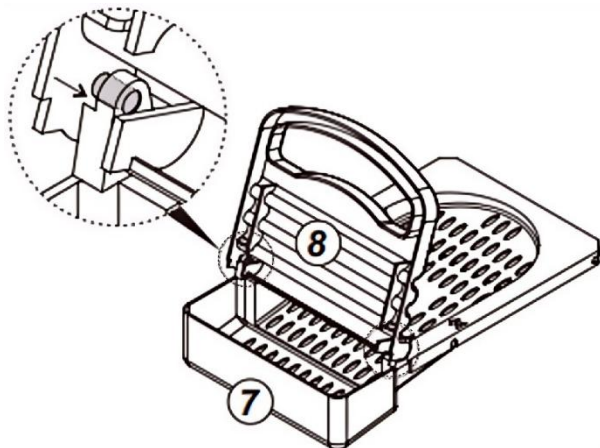


⑦ x2

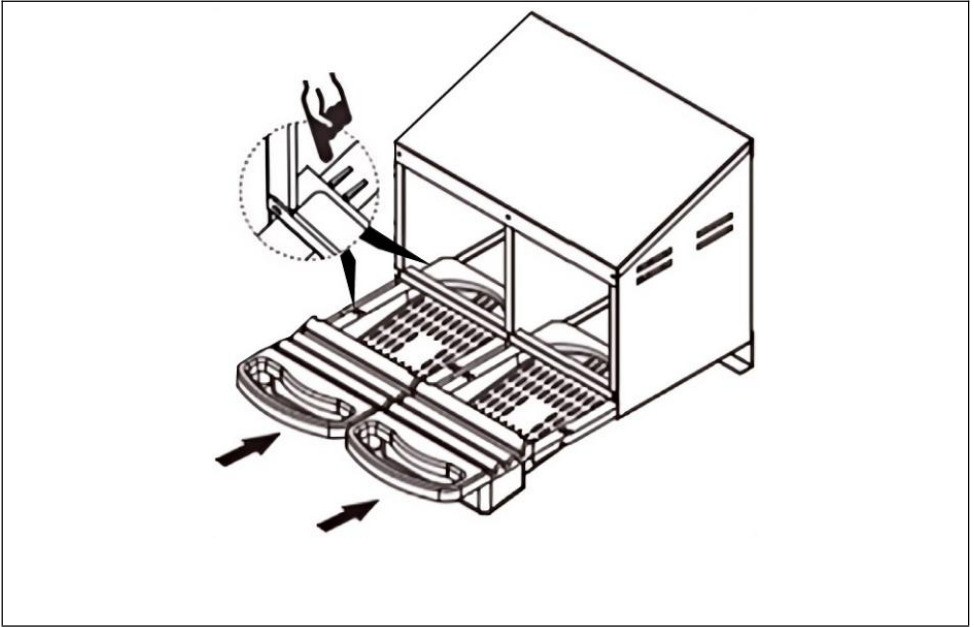


⑧ x2

**PASO 5: Instale las cajas nido y las cubiertas de las estaciones.**



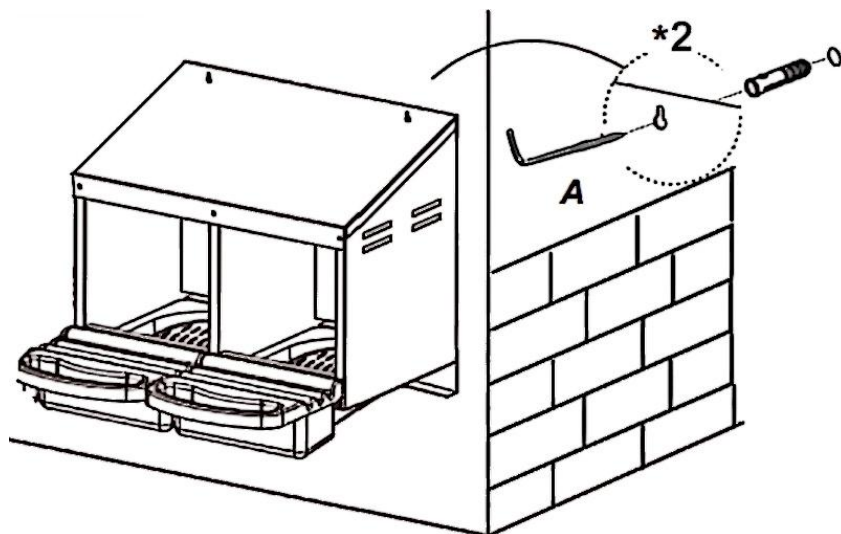
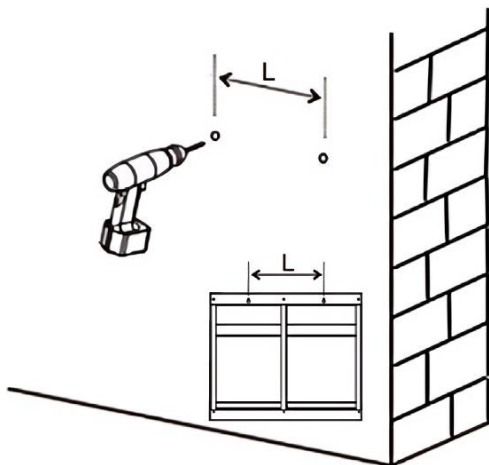
**PASO 6: Inserte la caja nido instalada a lo largo de la ranura de la barra transversal delantera hasta que la barra transversal encaje en el punto elevado de la caja nido . Después de un sonido de "clic", indica que la instalación fue exitosa.**



**ASSEMBLY GUIDE**



**PASO 7:** Primero, marque el espacio entre los orificios para colgar la caja de puesta de huevos en la pared, luego taladre los orificios con un taladro manual, instale tacos de expansión y clavos de pared en los orificios perforados y, finalmente, cuelgue la caja de puesta de huevos de acuerdo con los clavos de pared.



**Fabricante:** Shanghai muxinmuyeyouxiangongsi

**Dirección:** Shuangchenglu 803nong11hao1602A-1609shi, baoshanqu, shanghai 200000 CN.

**Importado a AUS:** SIHAO PTY LTD. 1 ROKEVA STREET, EASTWOOD,  
NSW 2122, Australia

**Importado a EE. UU.:** Sanven Technology Ltd. Suite 250, 9166 Anaheim  
Place, Rancho Cucamonga, CA 91730

<b>EC</b>	<b>REP</b>
-----------	------------

E-CrossStu GmbH  
Mainzer Landstr.69, 60329 Frankfurt am Main.

<b>UK</b>	<b>REP</b>
-----------	------------

YH CONSULTING LIMITED.  
C/O YH Consulting Limited Office 147, Centurion  
House, London Road, Staines-upon-Thames, Surrey,  
TW18 4AX



# VEVOR

**Affordable. Reliable. Home Improvement.**

**KIPPENESTKAST**

**MODEL: CNB-0 2**



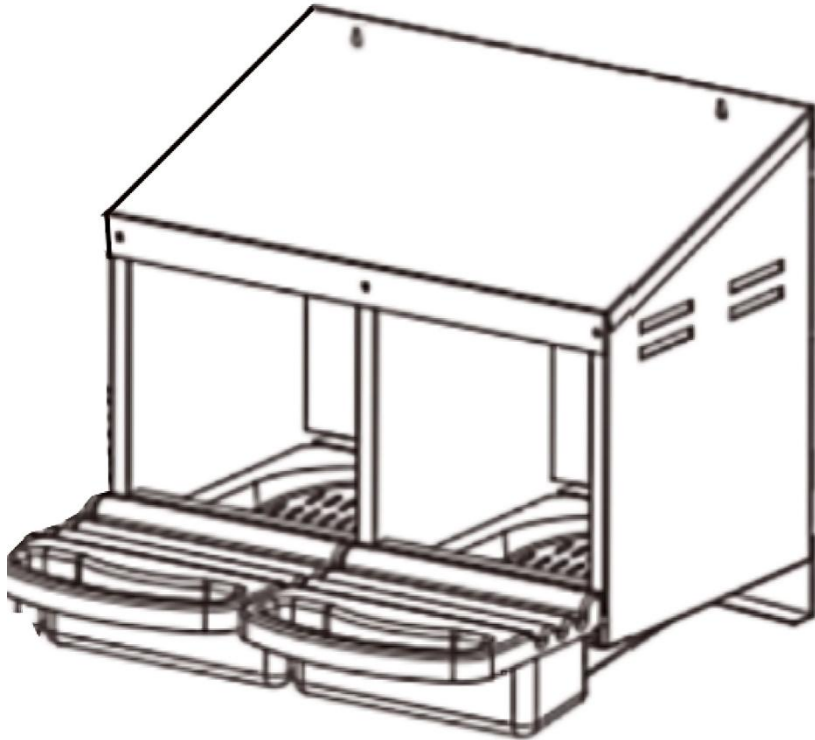
**Installatiehandleiding QR**  
**<https://youtu.be/oOEcFxr5eSs>**

# VEVOR

Affordable. Reliable. Home Improvement.

## CHICKEN NEST BOX

**MODEL: CNB-0 2**



Dit is de originele handleiding. Lees alle instructies zorgvuldig door voordat u het product gebruikt. VEVOR behoudt zich het recht voor om de gebruiksaanwijzing duidelijk te interpreteren. Het uiterlijk van het product is afhankelijk van het product dat u hebt ontvangen. Neemt u het ons niet kwalijk dat we u niet meer op de hoogte stellen van eventuele technologische of software-updates voor ons product.



Waarschuwing: om het risico op letsel te verminderen, moet de gebruiker de gebruiksaanwijzing zorgvuldig lezen.

## WARNING & PRECAUTIONS

### WAARSCHUWING :

1. Draag beschermende handschoenen wanneer u gereedschap gebruikt om vaste wegwijzers te installeren. U kunt ook de hulp van twee personen inroepen bij de installatie.

2. Lees voor gebruik eerst deze handleiding door. Het is raadzaam de handleiding goed te bewaren voor later gebruik.

3. Gebruik schroeven En noten om de installatie tijdens het proces te beveiligen.

**OPMERKING : VOORKOMEN AANSPANNING DE VOORKANT VERGREDELING SCHROEVEN TE VEEL, WANT DIT KAN ERTOE LEIDEN DAT DE ACHTERKANT VAN DE INSTALLATIE NIET MEER LIJNT MET DE SCHROEFGATEN.**

4. Bij de installatie kunnen de volgende installatiehulpmiddelen worden gebruikt, die gebruikers naar keuze kunnen gebruiken.

1) Beschermende G houdt van

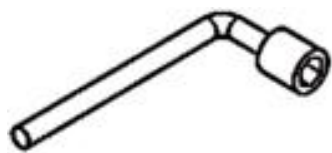
2 ) Elektrische boormachine



3) Phillips S crewdriver



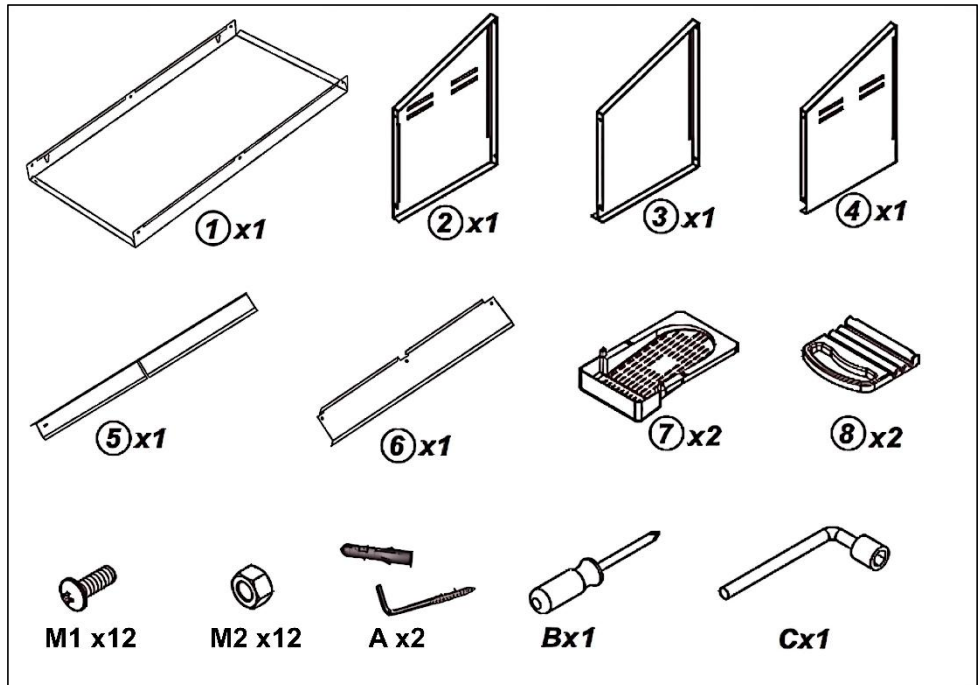
4 ) Zeskant dopmoer dop



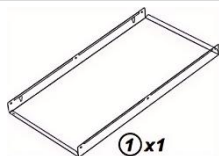
## PRODUCT DESCRIPTION

<b>Model</b>	CNB-02
<b>Kleur</b>	Oranje & Zwart
<b>Materiaal</b>	Verzinkt staal & PP
<b>Aantal compartimenten</b>	2- compartimenten
<b>Productgrootte</b>	535 *525*475mm

## PART LIST



## ASSEMBLY GUIDE

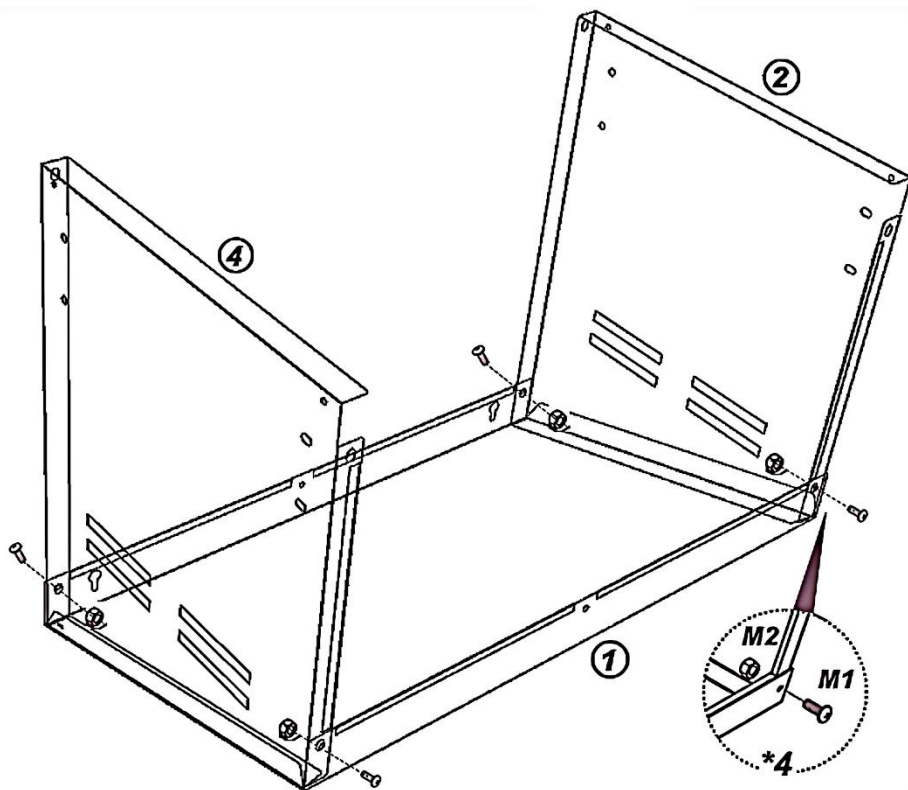


**M1 x4**  
M4\*8mm

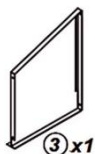


**M2 x4**  
M4

**STAP 1: Zorg ervoor dat het dak ondersteboven op een vlakke ondergrond ligt en bevestig vervolgens de twee zijpanelen aan het dak. Bevestig ze met schroeven en moeren.**



## ASSEMBLY GUIDE

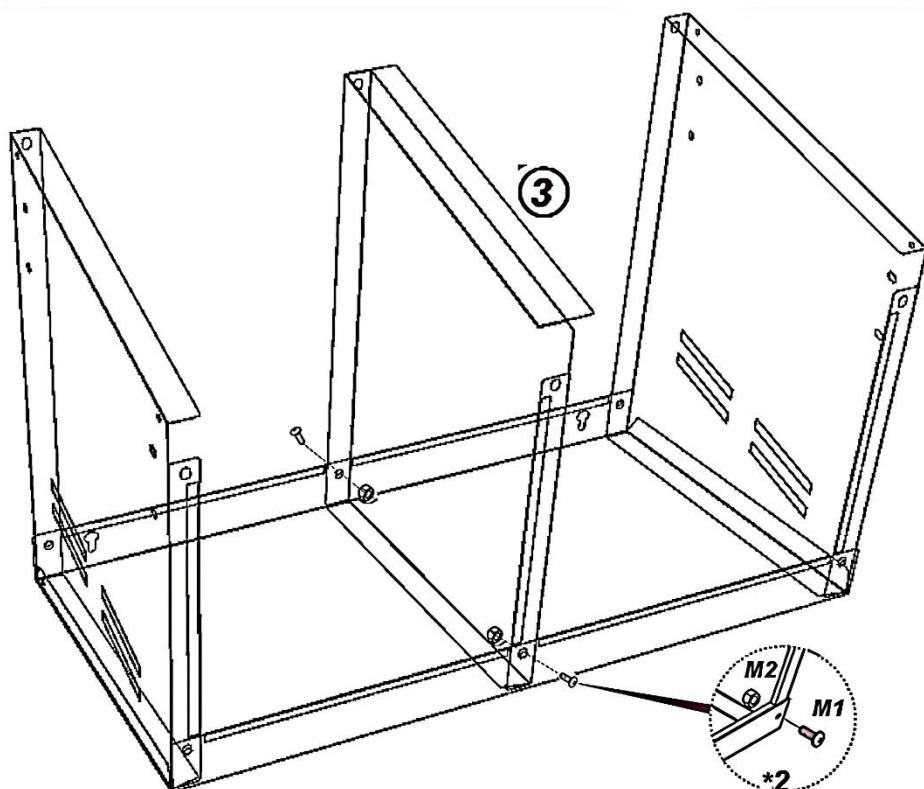


**M1 x2**  
M4\*8mm

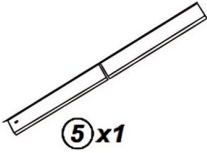


**M2 x2**  
M4

**STAP 2: Plaats de middelste scheidingswand op het dak en bevestig deze met schroeven en moeren.**



## ASSEMBLY GUIDE

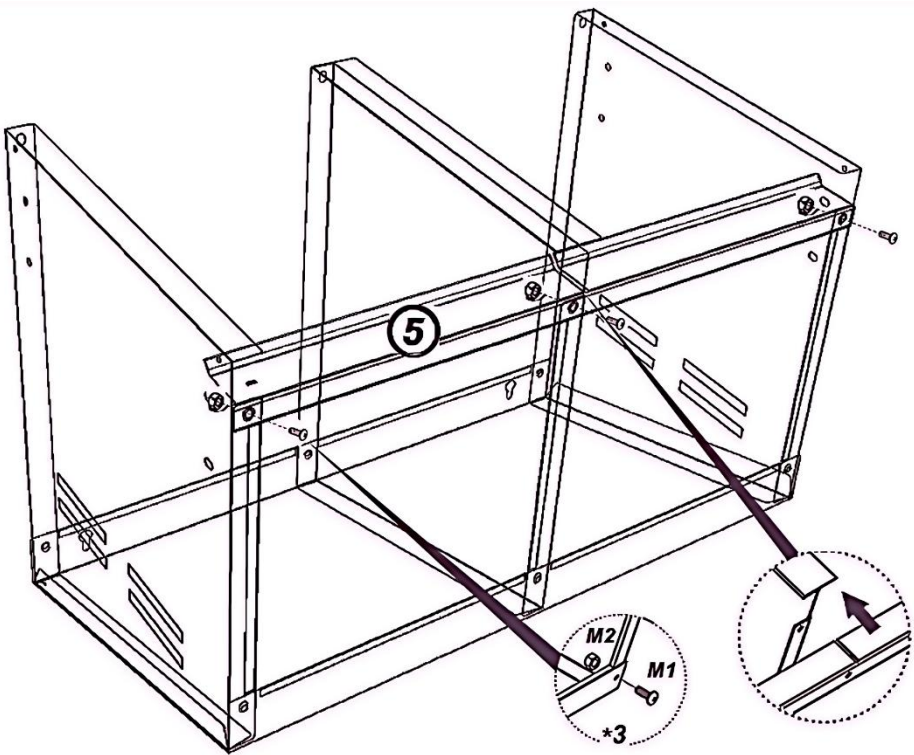


**M1 x3**  
M4\*8mm

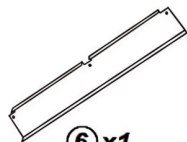


**M2 x3**  
M4

**STAP 3: Plaats de voorste dwarsbalk, lijn de schroefgaten van de scheidingswand uit met de sleuven en draai deze vast met schroeven en moeren.**



## ASSEMBLY GUIDE

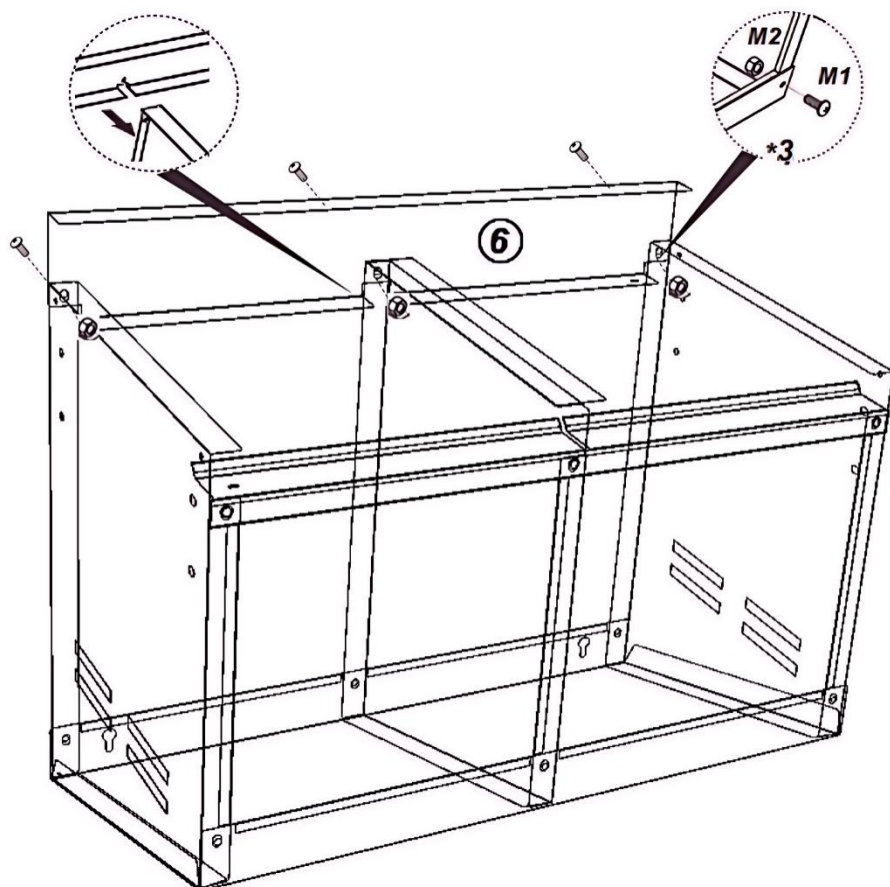


**M1 x3**  
M4\*8mm

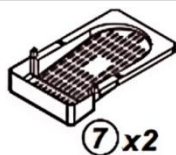


**M2 x3**  
M4

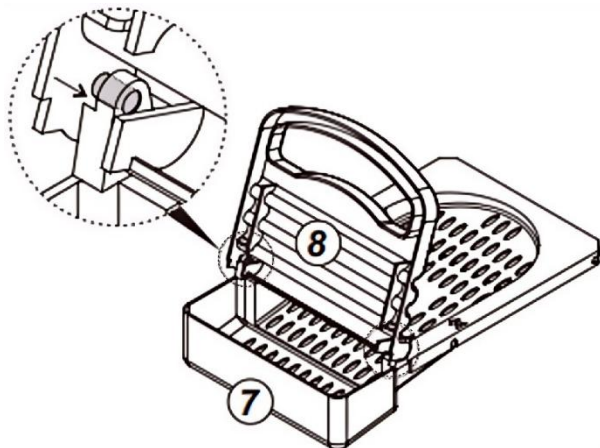
**STAP 4: Plaats de achterste steunplaat, lijn de schroefgaten van de scheidingswand uit met de sleuven en draai ze vast met schroeven en moeren.**



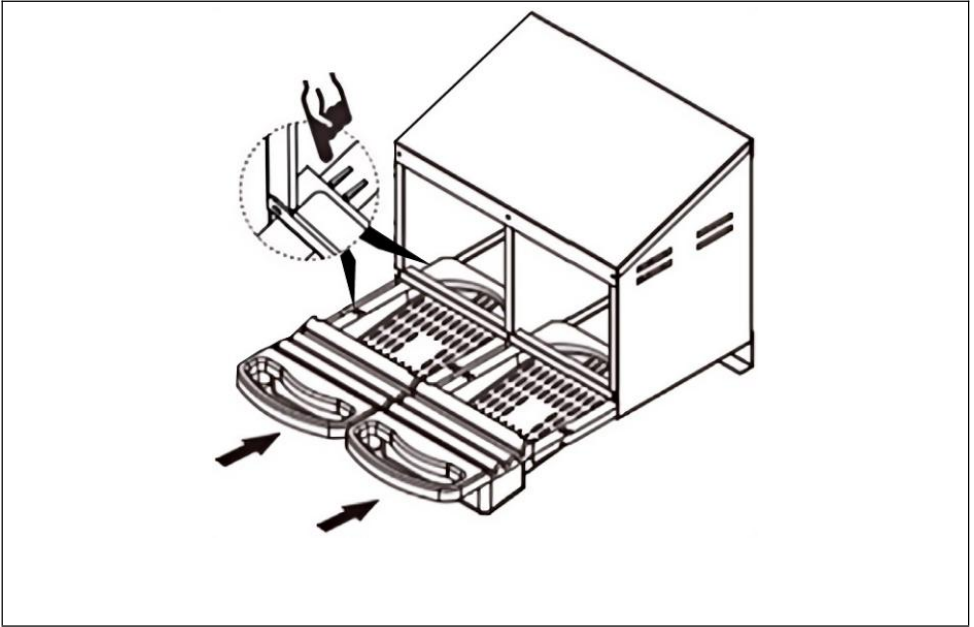
## ASSEMBLY GUIDE



**STAP 5: Installeer nestkasten en afdekkingen van het station.**



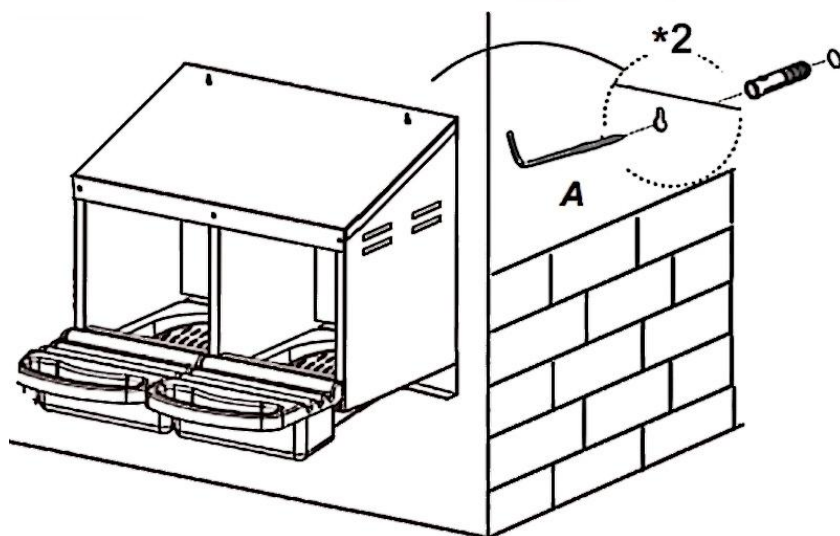
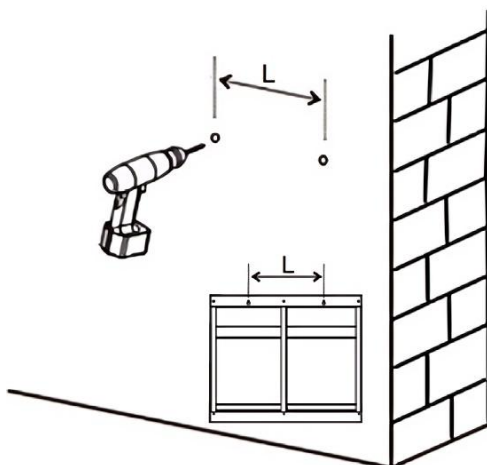
**STAP 6: Plaats het geïnstalleerde nestkastje langs de gleuf in de voorste dwarsbalk totdat de dwarsbalk vastklikt in het verhoogde punt van het nestkastje . Nadat u een klikgeluid hoort, is de installatie succesvol.**



**ASSEMBLY GUIDE**



**STAP 7: Markeer eerst de afstand van de gaten voor de ophanging van de eierlegkast op de muur. Boor vervolgens gaten met een handboormachine, plaats expansiepluggen en muurspijkers in de geboorde gaten en hang ten slotte de eierlegkast op aan de hand van de muurspijkers.**



**Fabrikant:** Shanghaimuxinmuyeyouxiangongsi

**Adres:** Shuangchenglu 803nong11hao1602A-1609shi, baoshanqu, shanghai 200000 CN.

**Geïmporteerd naar AUS:** SIHAO PTY LTD. 1 ROKEVA  
STREETEASTWOOD NSW 2122 Australië

**Geïmporteerd naar de VS:** Sanven Technology Ltd. Suite 250, 9166  
Anaheim Place, Rancho Cucamonga, CA 91730

<b>EC</b>	<b>REP</b>
-----------	------------

E-CrossStu GmbH  
Mainzer Landstr.69, 60329 Frankfurt am Main.

<b>UK</b>	<b>REP</b>
-----------	------------

YH CONSULTING LIMITED.  
C/O YH Consulting Limited Office 147, Centurion  
House, London Road, Staines-upon-Thames, Surrey,  
TW18 4AX



# VEVOR

**Affordable. Reliable. Home Improvement.**

**GNIAZDO DLA KURCZAKÓW**

**MODEL: CNB-0 2**



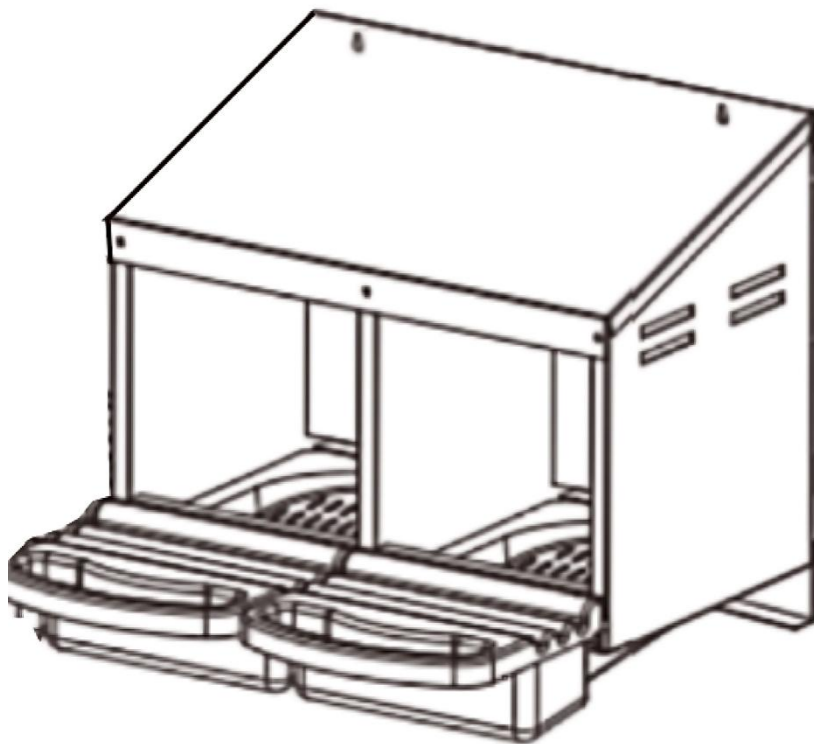
**Instrukcja instalacji QR**  
**<https://youtu.be/oOEcFxr5eSs>**

# VEVOR

Affordable. Reliable. Home Improvement.

## CHICKEN NEST BOX

MODEL: CNB-0 2



To jest oryginalna instrukcja obsługi. Przed użyciem prosimy o dokładne zapoznanie się z treścią instrukcji. Firma VEVOR zastrzega sobie prawo do jednoznacznej interpretacji niniejszej instrukcji obsługi. Wygląd produktu zależy od stanu, w jakim go otrzymali Państwo. Prosimy o wyrozumiałość, ale nie będziemy Państwa ponownie informować o aktualizacjach technologicznych lub oprogramowania naszego produktu.



Ostrzeżenie: Aby zminimalizować ryzyko obrażeń, użytkownik powinien uważnie przeczytać instrukcję obsługi.

## WARNING & PRECAUTIONS

### OSTRZEŻENIE :

1. Używając narzędzi do montażu stałych znaków drogowych, należy nosić rękawice ochronne lub skorzystać z pomocy dwóch osób przy montażu.
2. Przed użyciem należy najpierw przeczytać tę instrukcję i zachować ją do późniejszego wykorzystania.

3. Użyj śruby i orzechy aby zabezpieczyć instalację w trakcie procesu.

**NOTATKA : UNIKAĆ DOKRĘCANIE PRZÓD ZAMYKAJĄCY ŚRUBY ZBYT DUŻO, PONIEWAŻ MOŻE TO SPOWODOWAĆ NIEWSPÓŁPRACĘ TYŁU INSTALACJI Z OTWORAMI NA ŚRUBY.**

4. Instalacja może wymagać użycia następujących narzędzi instalacyjnych, spośród których mogą skorzystać użytkownicy.

1) Ochronny G kocha



2 ) Wiertarka elektryczna



3) Kierowca-załoga Phillips S.



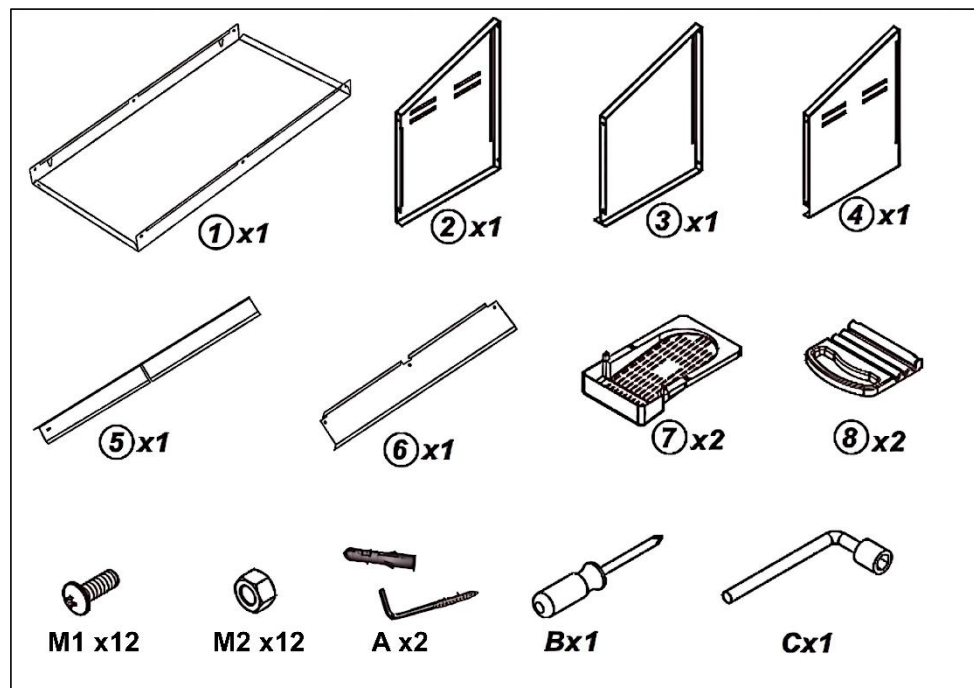
4 ) Nakrętka sześciokątna



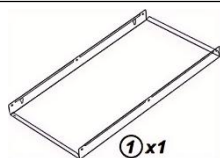
## PRODUCT DESCRIPTION

<b>Model</b>	CNB-02
<b>Kolor</b>	Pomarańczowy i Czarny
<b>Tworzywo</b>	Stal ocynkowana i PP
<b>Liczba przegródek</b>	2- komorowe
<b>Rozmiar produktu</b>	535 *525*475 mm

## PART LIST



## ASSEMBLY GUIDE

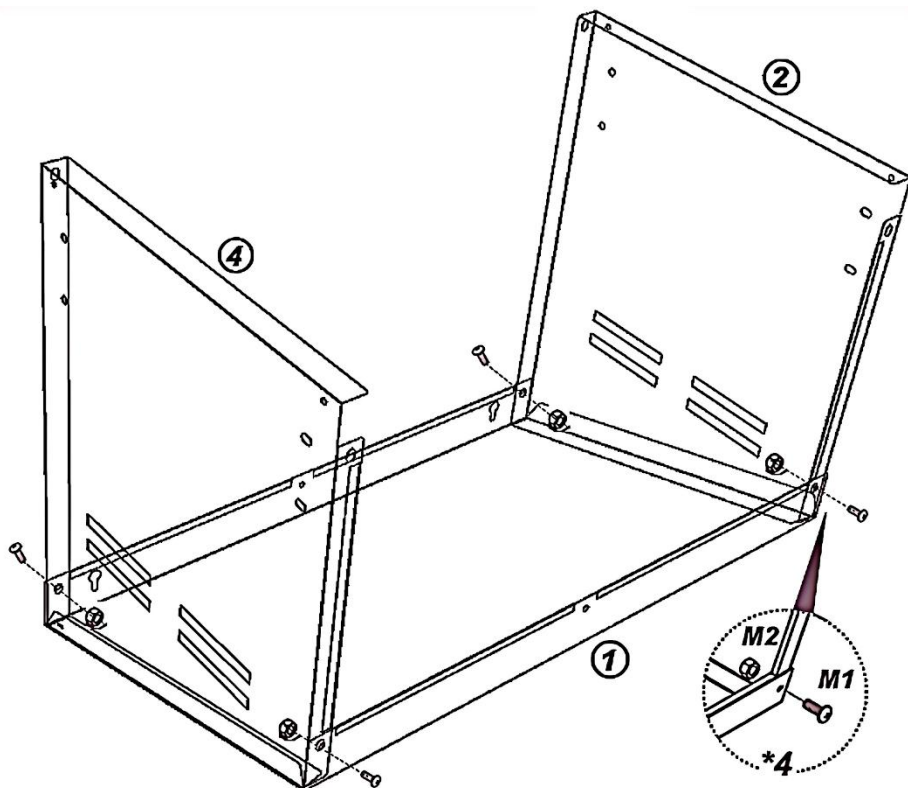


**M1 x4**  
M4\*8mm

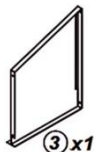


**M2 x4**  
M4

**KROK 1:** Upewnij się, że dach jest położony do góry nogami na płaskiej powierzchni, a następnie przymocuj dwa panele boczne do dachu. Przymocuj je śrubami i nakrętkami.



## ASSEMBLY GUIDE



③ x1

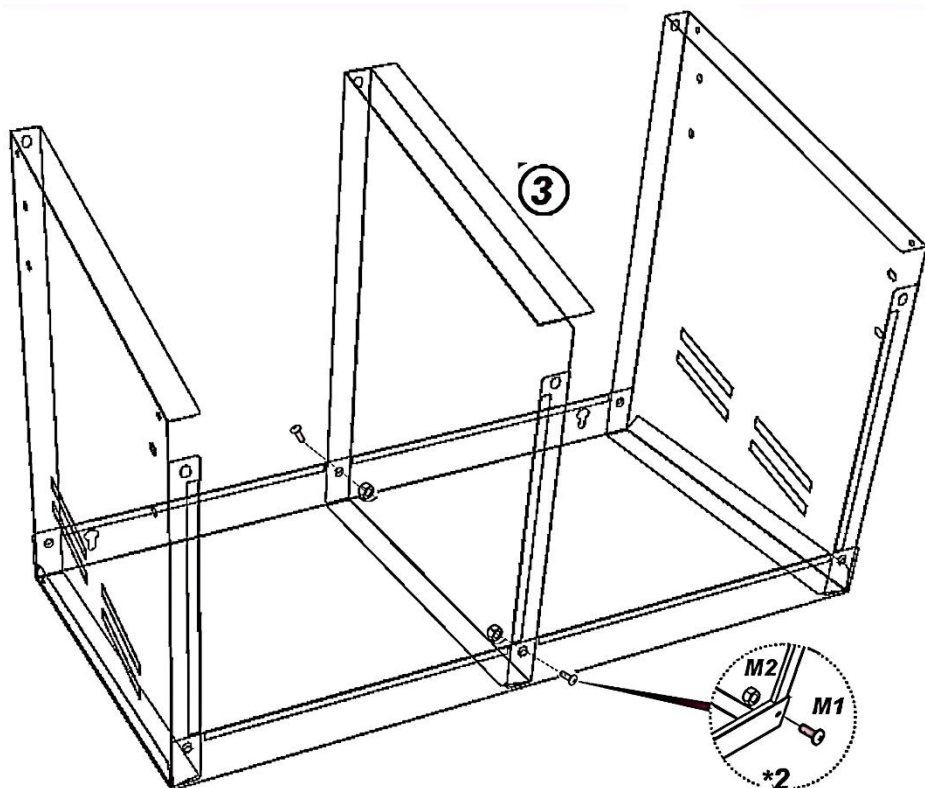


**M1 x2**  
M4\*8mm

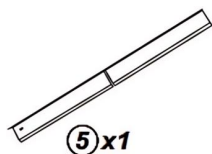


**M2 x2**  
M4

**KROK 2: Zamontuj środkową przegrodę na dachu i przymocuj ją śrubami i nakrętkami.**



## ASSEMBLY GUIDE

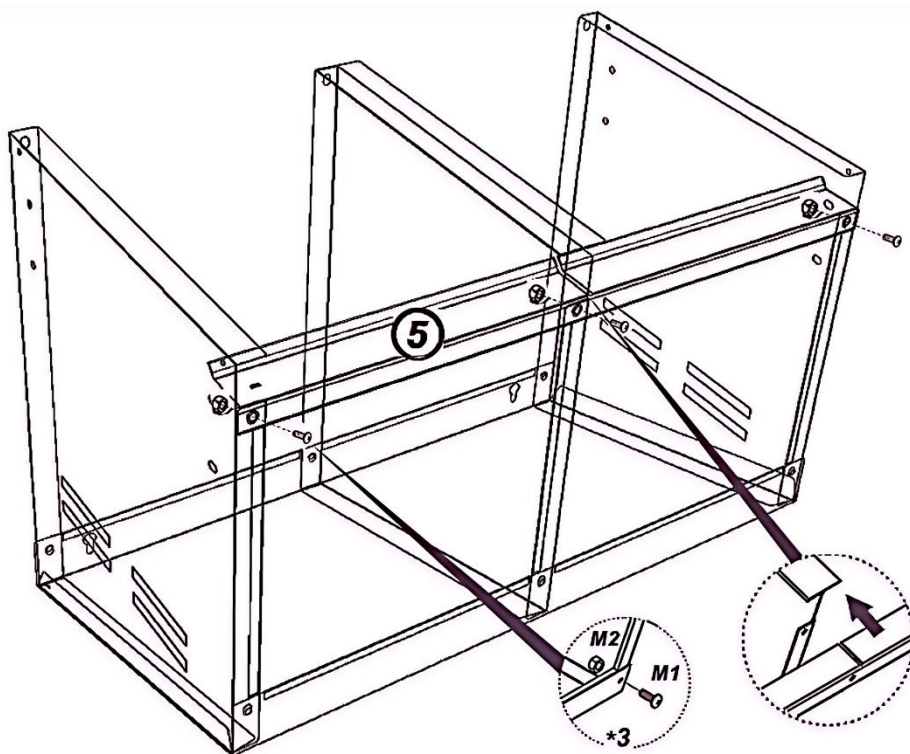


**M1 x3**  
M4\*8mm

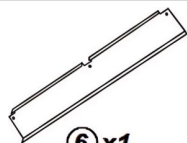


**M2 x3**  
M4

**KROK 3: Zamontuj przednią poprzeczkę, dopasuj otwory na śruby w przegrodzie do szczelin i dokręć je za pomocą śrub i nakrętek.**



## ASSEMBLY GUIDE

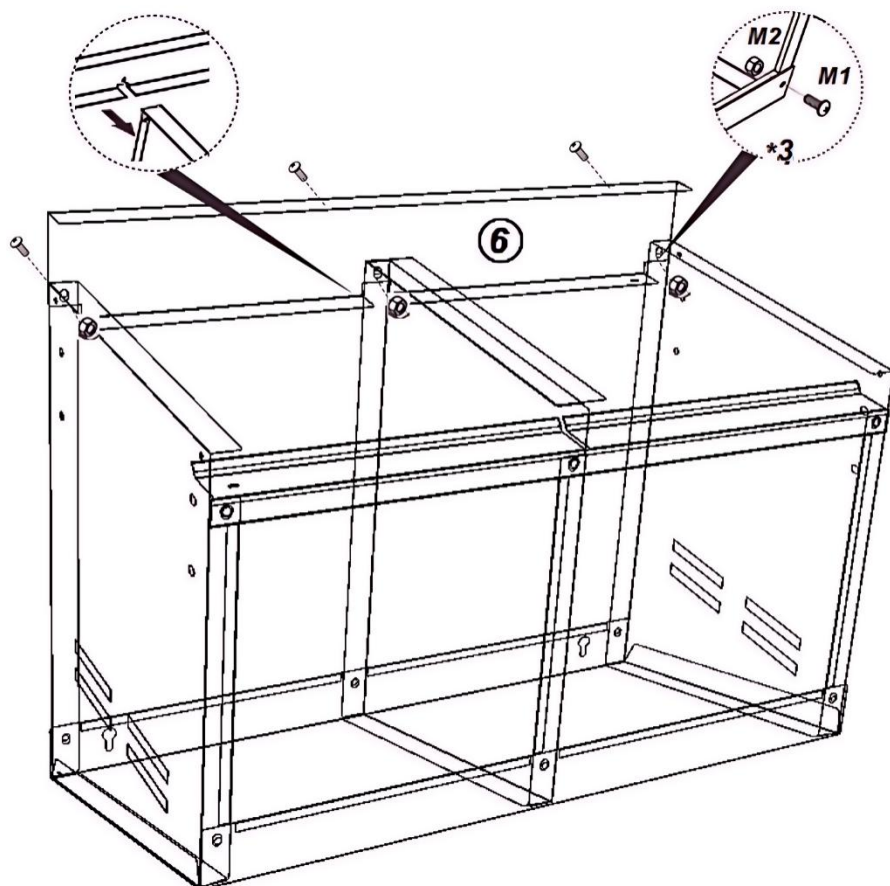


**M1 x3**  
M4\*8mm



**M2 x3**  
M4

**KROK 4: Zamontuj tylną płytę nośną, dopasuj otwory na śruby przegrody do szczelin i dokręć je za pomocą śrub i nakrętek.**



## ASSEMBLY GUIDE

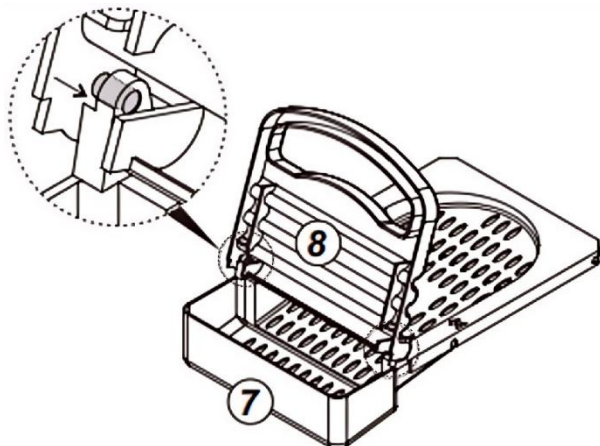


⑦ x2

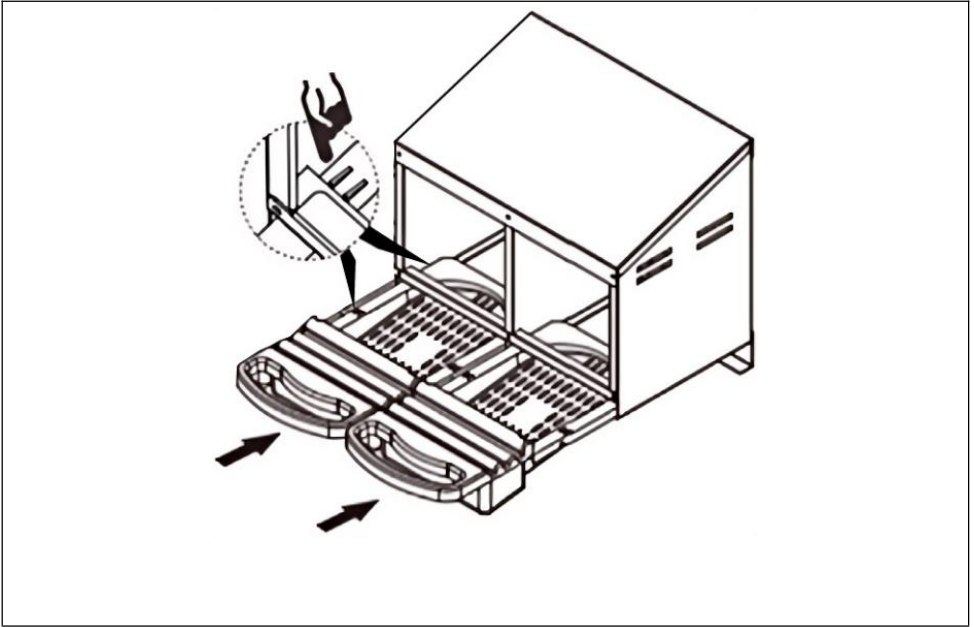


⑧ x2

**KROK 5: Zainstaluj skrzynki łęgowe i pokrywy stacji.**



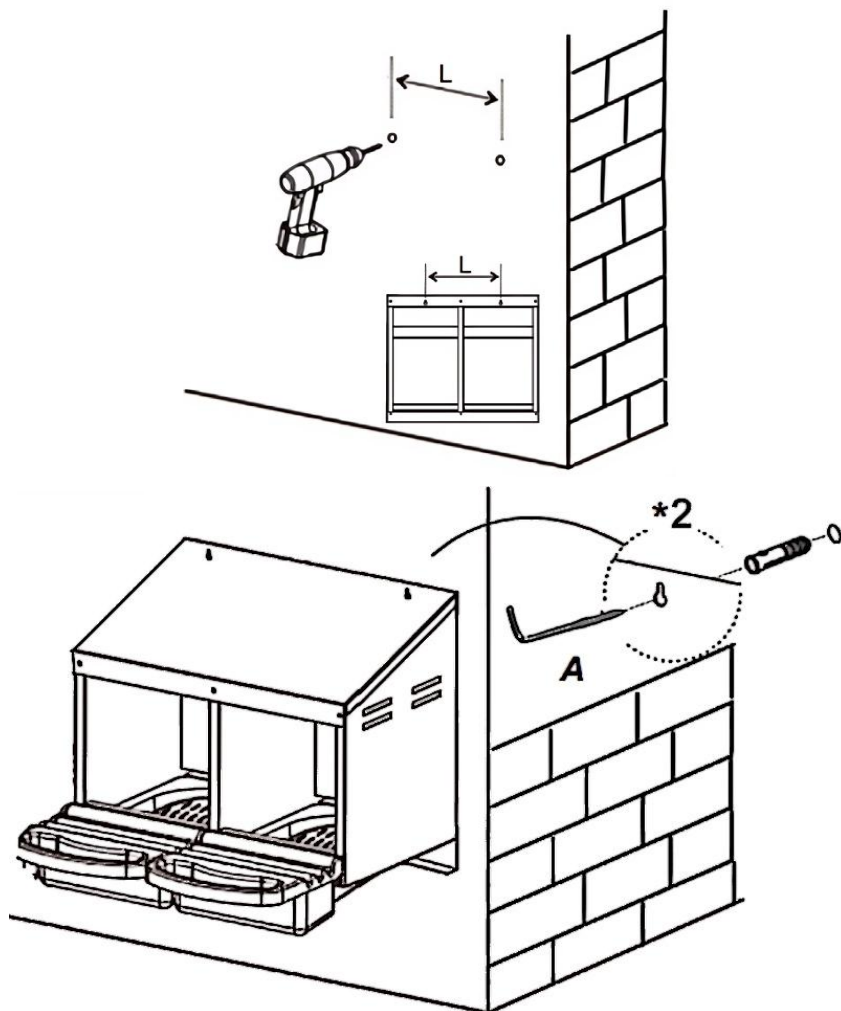
**KROK 6: Wsuń zamontowaną budkę łęgową wzdłuż szczeliny przedniej poprzeczki, aż poprzeczka zatrzaśnie się w podniesionym punkcie budki łęgowej. Usłyszenie dźwięku „kliknięcia” oznacza pomyślną instalację.**



**ASSEMBLY GUIDE**



**KROK 7:** Najpierw zaznacz na ścianie odstęp między otworami do zawieszenia skrzynki na jajka, następnie wywierć otwory wiertarką ręczną, zamontuj w nich kołki rozporowe i gwoździe ścienne, a na koniec zawieś skrzynkę na jajka, uwzględniając rozstaw gwoździ ściennych.



**Producent:** Shanghai muxinmuyeyouxiangongsi

**Adres:** Shuangchenglu 803nong11hao1602A-1609shi, baoshanqu, szanghaj 200000 CN.

**Importowane do Australii:** SIHAO PTY LTD. 1 ROKEVA  
STREETEASTWOOD NSW 2122 Australia

**Importowane do USA:** Sanven Technology Ltd. Suite 250, 9166 Anaheim  
Place, Rancho Cucamonga, CA 91730

<b>EC</b>	<b>REP</b>
-----------	------------

E-CrossStu GmbH  
Mainzer Landstr.69, 60329 Frankfurt am Main.

<b>UK</b>	<b>REP</b>
-----------	------------

YH CONSULTING LIMITED.  
C/O YH Consulting Limited Office 147, Centurion  
House, London Road, Staines-upon-Thames, Surrey,  
TW18 4AX



# VEVOR

**Affordable. Reliable. Home Improvement.**

**NIDO PER POLLI**

**MODELLO: CNB-0 2**



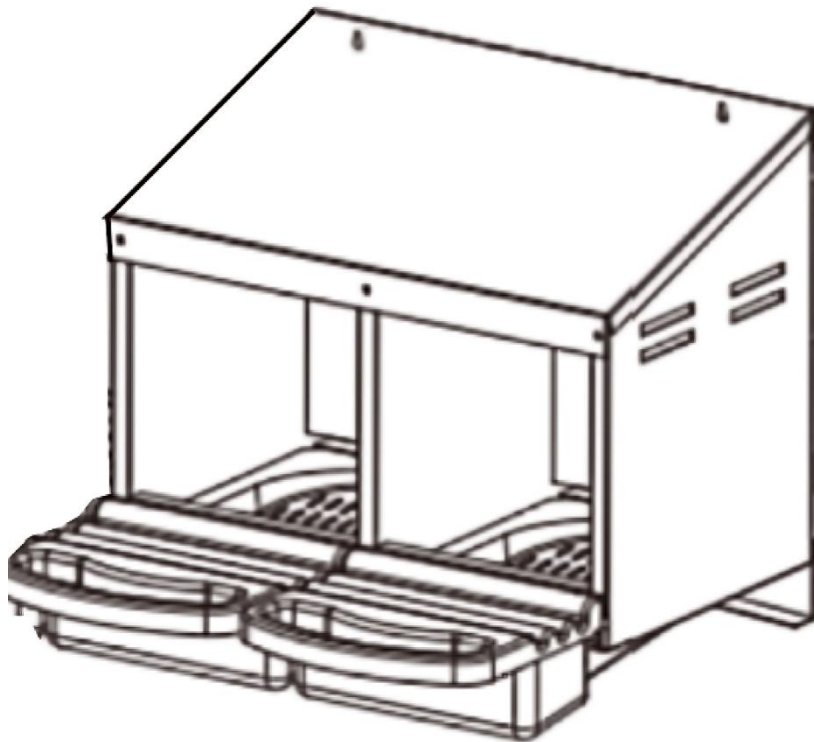
**Guida all'installazione QR**  
**<https://youtu.be/oOEcFxr5eSs>**

# VEVOR

Affordable. Reliable. Home Improvement.

## CHICKEN NEST BOX

**MODELLO: CNB-0 2**



Queste sono le istruzioni originali, si prega di leggere attentamente tutte le istruzioni del manuale prima dell'uso. VEVOR si riserva la piena interpretazione del proprio manuale utente. L'aspetto del prodotto dipenderà dal prodotto ricevuto. Vi preghiamo di scusarci se non vi informeremo più in caso di aggiornamenti tecnologici o software sul nostro prodotto.



Avvertenza: per ridurre il rischio di lesioni, l'utente deve leggere attentamente il manuale di istruzioni.

## WARNING & PRECAUTIONS

### AVVERTIMENTO :

1. Indossare guanti protettivi quando si utilizzano utensili per installare cartelli stradali fissi oppure farsi assistere da due persone durante l'installazione.
2. Prima dell'uso, leggere attentamente il presente manuale e si consiglia di conservarlo con cura per poterlo consultare in caso di utilizzo successivo.
3. Utilizzare viti E noci per proteggere l'installazione durante il processo.  
**NOTA: EVITARE SERRAGGIO IL FRONTE BLOCCAGGIO VITI TROPPO, POICHÉ QUESTO POTREBBE CAUSARE IL DISALLINEAMENTO DELLA PARTE POSTERIORE DELL'INSTALLAZIONE CON I FORI DELLE VITI.**
4. L'installazione può comportare l'utilizzo dei seguenti strumenti di installazione, che gli utenti possono scegliere di utilizzare.

1) Protettivo Gama



2) Trapano elettrico



3) Pilota dell'equipaggio Phillips S

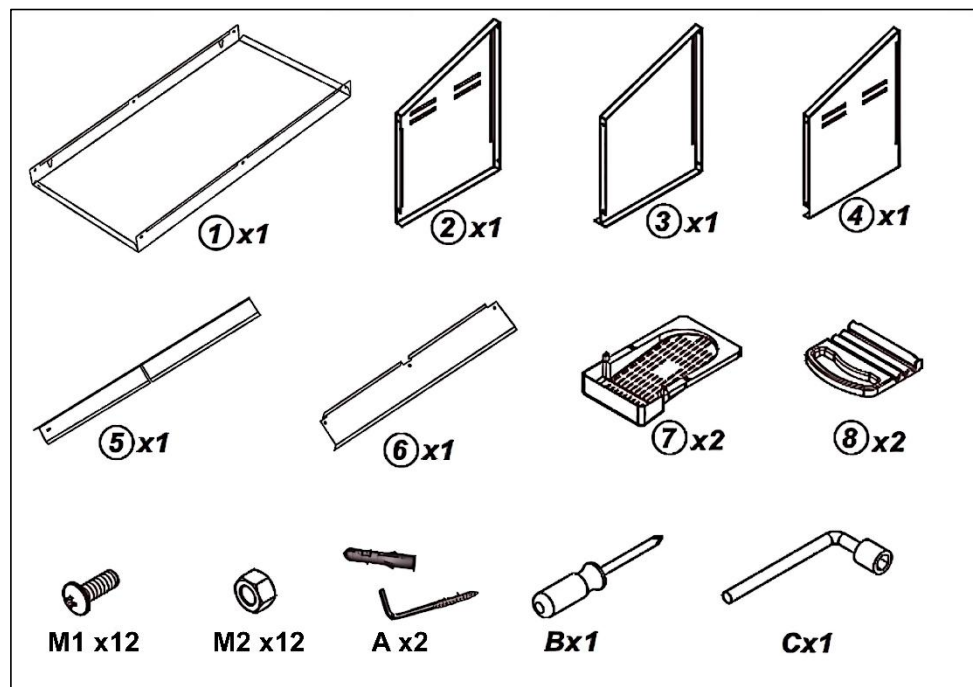
4) Bussola per dado con esagono incassato



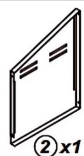
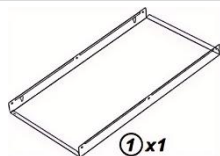
## PRODUCT DESCRIPTION

<b>Modello</b>	CNB-02
<b>Colore</b>	Arancia & Nero
<b>Materiale</b>	Acciaio zincato e PP
<b>Numero di scomparti</b>	2 scomparti
<b>Dimensioni del prodotto</b>	535 *525*475 mm

## PART LIST



## ASSEMBLY GUIDE

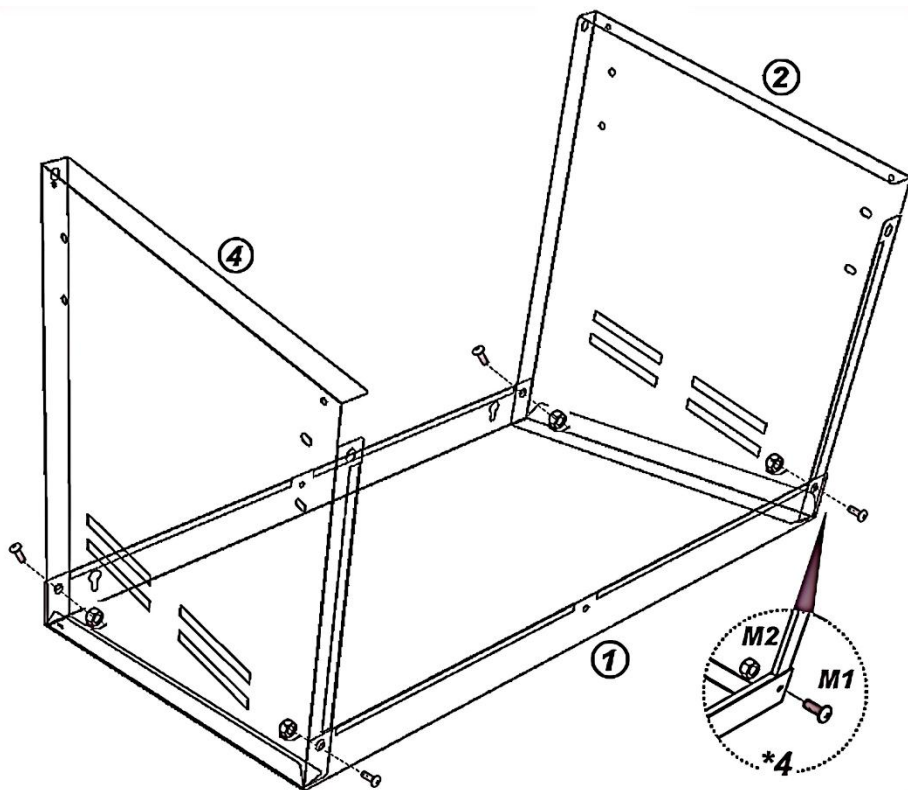


**M1 x4**  
M4\*8mm

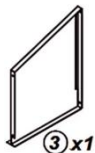


**M2 x4**  
M4

**FASE 1: Assicurarsi che il tetto sia posizionato capovolto su una superficie piana, quindi fissare i due pannelli laterali al tetto. Fissarli con viti e dadi.**



## ASSEMBLY GUIDE

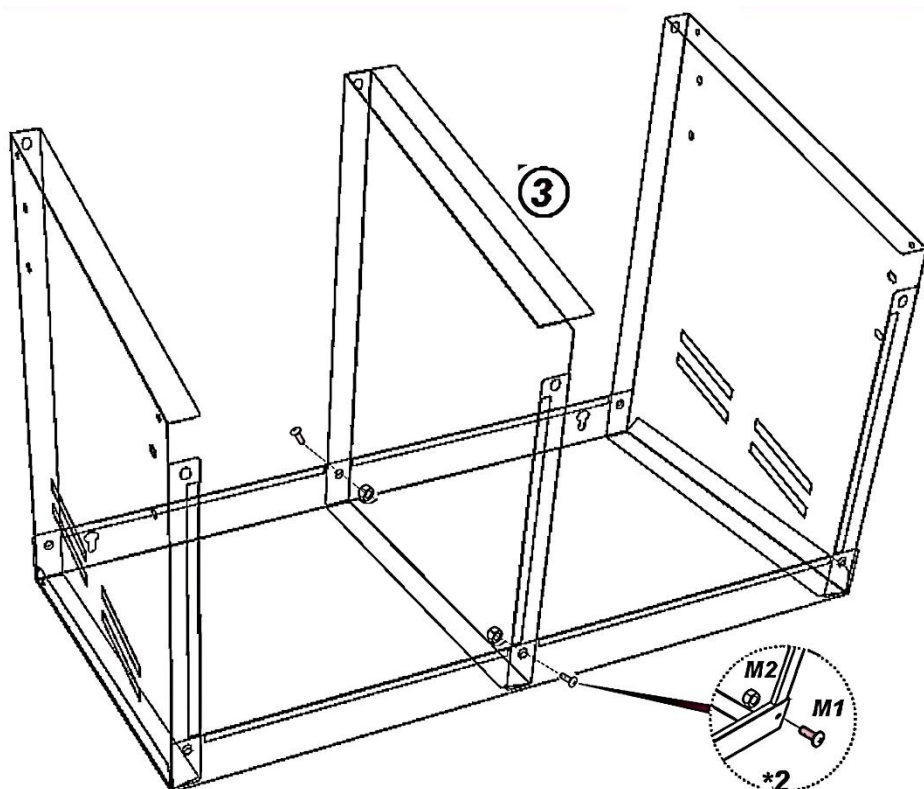


**M1 x2**  
M4\*8mm

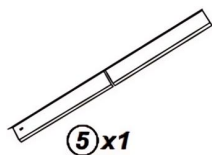


**M2 x2**  
M4

**FASE 2: Installare la partizione centrale sul tetto e fissarla con viti e dadi.**



## ASSEMBLY GUIDE

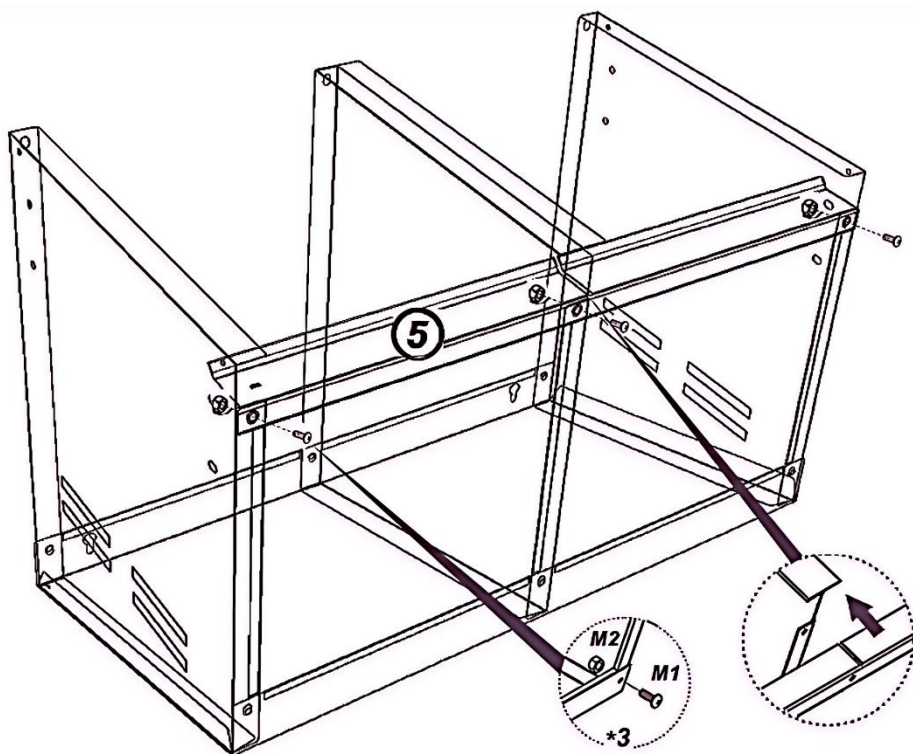


**M1 x3**  
M4\*8mm

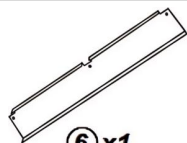


**M2 x3**  
M4

**FASE 3: Installare la traversa anteriore, allineare i fori delle viti della partizione lungo le fessure e serrare con viti e dadi.**



## ASSEMBLY GUIDE

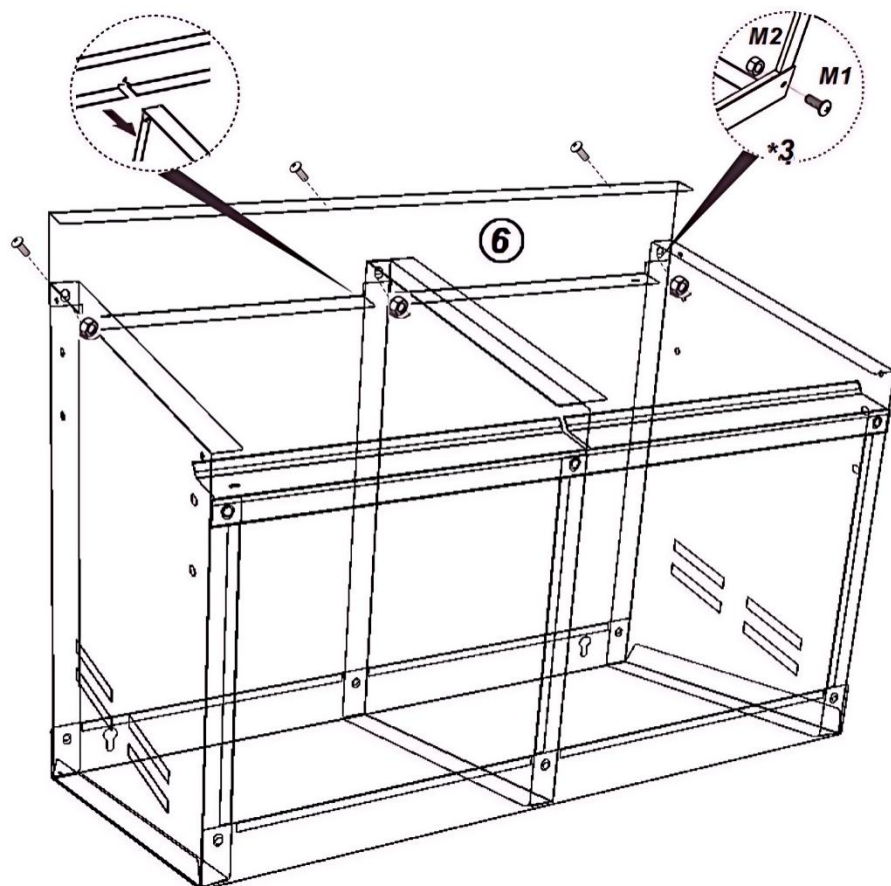


**M1 x3**  
M4\*8mm



**M2 x3**  
M4

**FASE 4: Installare la piastra di supporto posteriore, allineare i fori delle viti della partizione lungo le fessure e serrarli con viti e dadi.**



## ASSEMBLY GUIDE

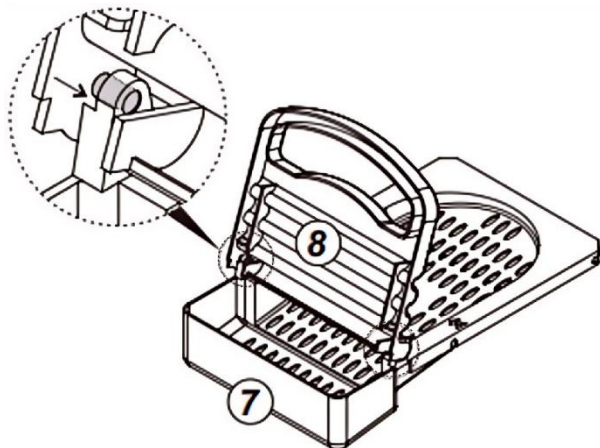


⑦ x2

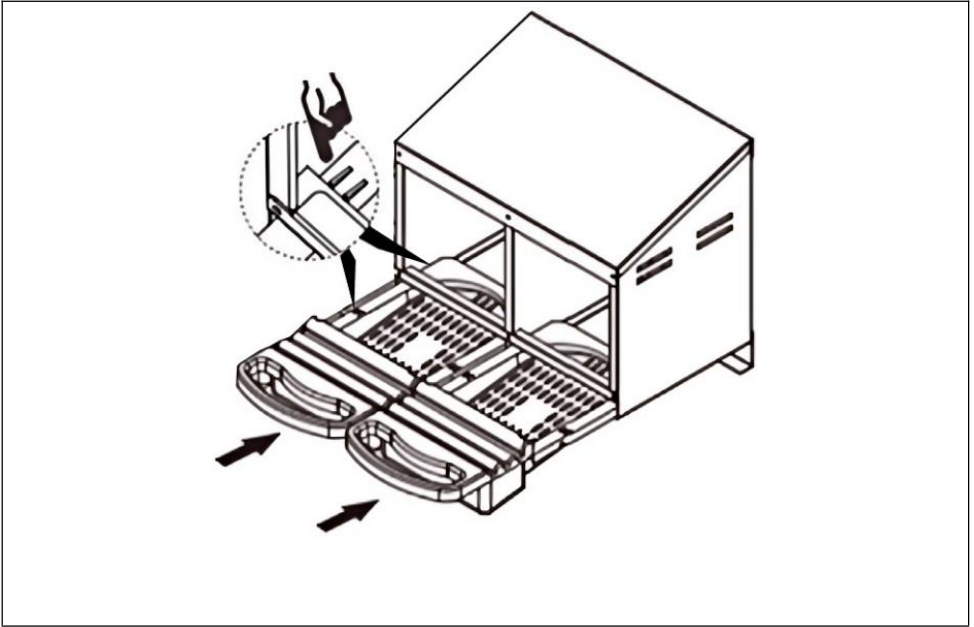


⑧ x2

**FASE 5: Installare le cassette nido e le coperture delle stazioni.**



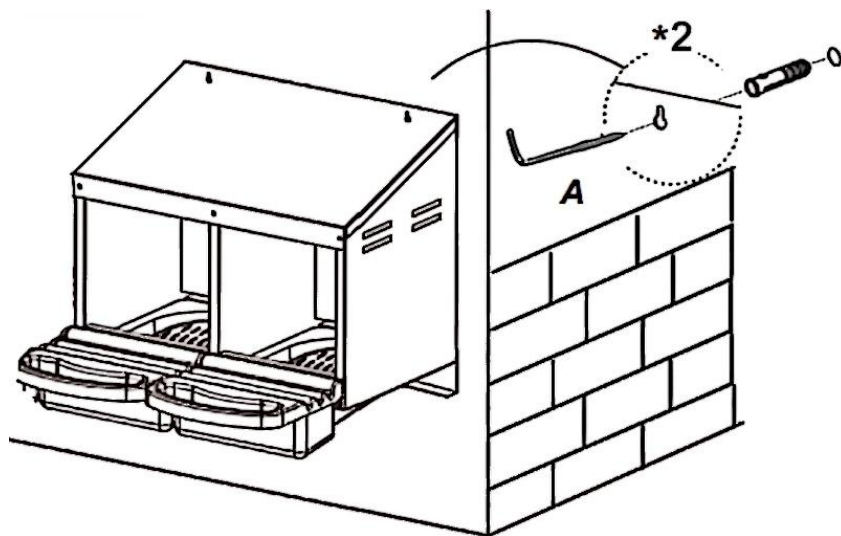
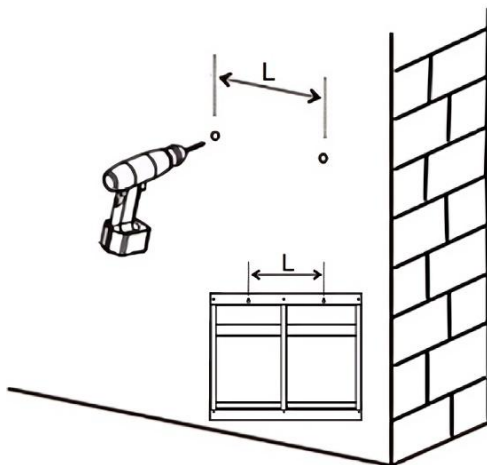
**FASE 6: Inserire la cassetta nido installata lungo la fessura della barra trasversale anteriore finché la barra trasversale non scatta nel punto rialzato della cassetta nido . Dopo un "clic" si sente un segnale acustico che indica l'avvenuta installazione.**



**ASSEMBLY GUIDE**



**FASE 7:** Per prima cosa, segnare la distanza tra i fori per appendere la scatola per la deposizione delle uova sul muro, quindi praticare i fori con un trapano a mano, installare tasselli ad espansione e chiodi da parete nei fori praticati e infine appendere la scatola per la deposizione delle uova in base ai chiodi da parete.



**Produttore:** Shanghaimuxinmuyeyouxiangongsi

**Indirizzo:** Shuangchenglu 803nong11hao1602A-1609shi, baoshanqu, shanghai 200000 CN.

**Importato in AUS:** SIHAO PTY LTD. 1 ROKEVA STREETEASTWOOD  
NSW 2122 Australia

**Importato negli USA:** Sanven Technology Ltd. Suite 250, 9166 Anaheim  
Place, Rancho Cucamonga, CA 91730

<b>EC</b>	<b>REP</b>
-----------	------------

E-CrossStu GmbH  
Mainzer Landstr.69, 60329 Frankfurt am Main.

<b>UK</b>	<b>REP</b>
-----------	------------

YH CONSULTING LIMITED.  
C/O YH Consulting Limited Office 147, Centurion  
House, London Road, Staines-upon-Thames, Surrey,  
TW18 4AX



# VEVOR

**Affordable. Reliable. Home Improvement.**

**HÖNSHOLK**

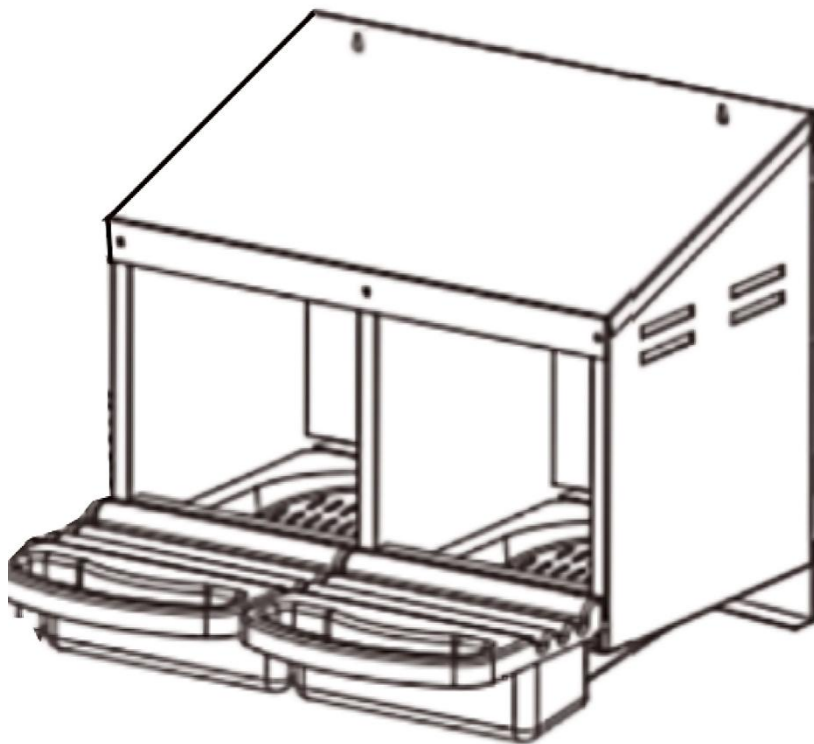
**MODELL: CNB-0 2**



**Installationsguide QR**

**<https://youtu.be/oOEcFxr5eSs>**

MODELL: CNB-0 2



Detta är originalinstruktionerna, vänligen läs alla instruktioner noggrant innan du använder produkten. VEVOR förbehåller sig en tydlig tolkning av vår användarmanual. Produktens utseende ska vara beroende av den produkt du mottagit. Vi ber om ursäkt för att vi inte kommer att informera dig igen om det finns några teknik- eller programuppdateringar för vår produkt.



Varning – För att minska risken för skador måste användaren läsa instruktionsmanualen noggrant.

## WARNING & PRECAUTIONS

### VARNING :

1. Använd skyddshandskar när du använder verktyg för att montera fasta skyltar, eller anlita två personer som hjälp med installationen.

2. Läs igenom denna manual först innan du använder den. Det rekommenderas att förvara den väl för senare bruk.

3. Använd skruvar och nötter för att säkra installationen under processens gång.

**OBS ! UNDVIKA ÅTDRAGNING FRONTEN LÅSNING SKRUVAR FÖR MYCKET EFTERSOM DETTA KAN ORSAKA ATT INSTALLATIONENS BAKSIDA LIGGER FEJ I LÅNGD MED SKRUVHÅLENA.**

4. Installationen kan innebära användning av följande installationsverktyg, som användarna kan välja att använda.

1) Skyddande G- kärlek



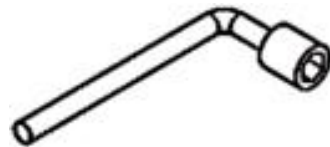
2 ) Elborrmaskin



3) Phillips S -besättningsförare



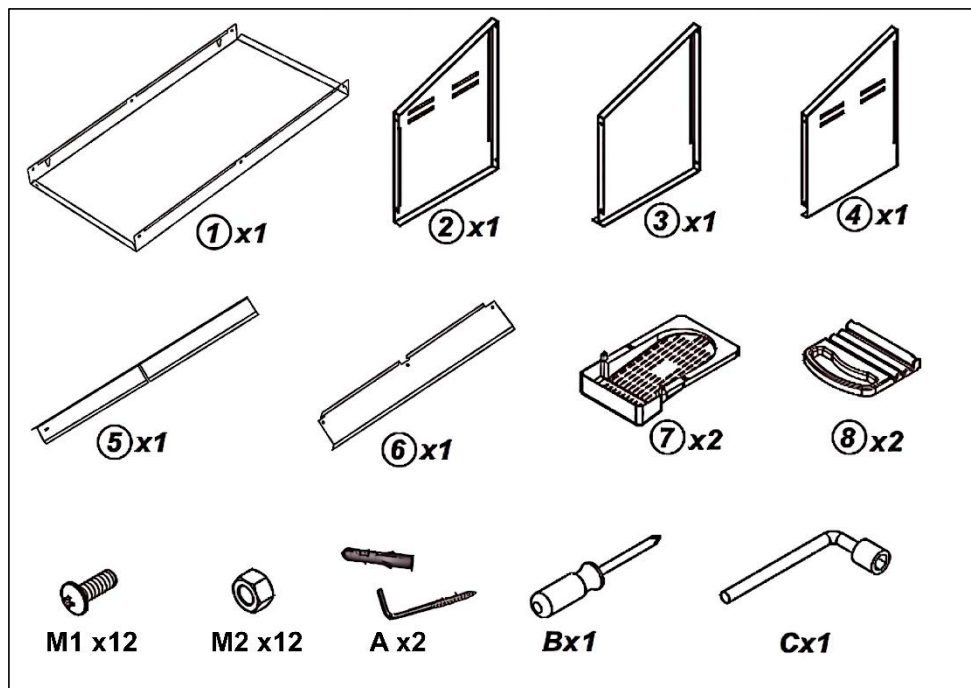
4 ) Hexagon Socket N ut Socket



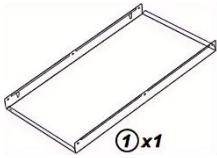
## PRODUCT DESCRIPTION

<b>Modell</b>	CNB-02
<b>Färg</b>	Orange & Svart
<b>Material</b>	Zinkbelagd S- stål och PP
<b>Antal fack</b>	2- fack
<b>Produktstorlek</b>	535 * 525 * 475 mm

## PART LIST



## ASSEMBLY GUIDE

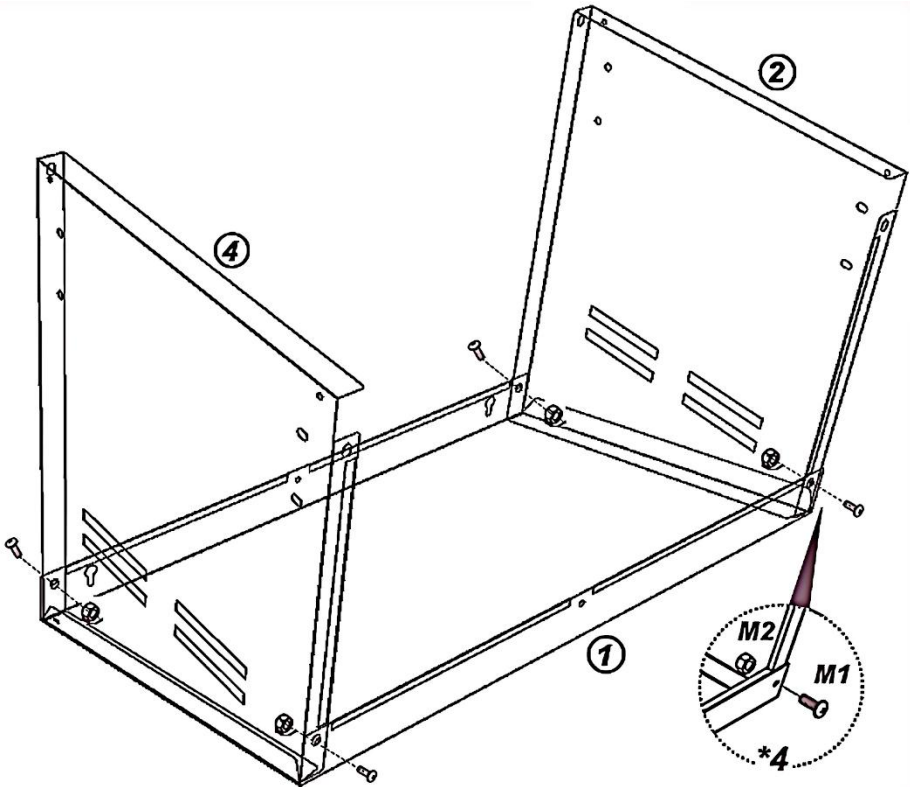


**M1 x4**  
M4\*8mm

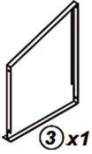


**M2 x4**  
M4

**STEG 1:** Se till att taket är placerat upp och ner på en plan yta och fäst sedan de två sidopanelerna på taket. Fäst dem med skruvar och muttrar.



## ASSEMBLY GUIDE

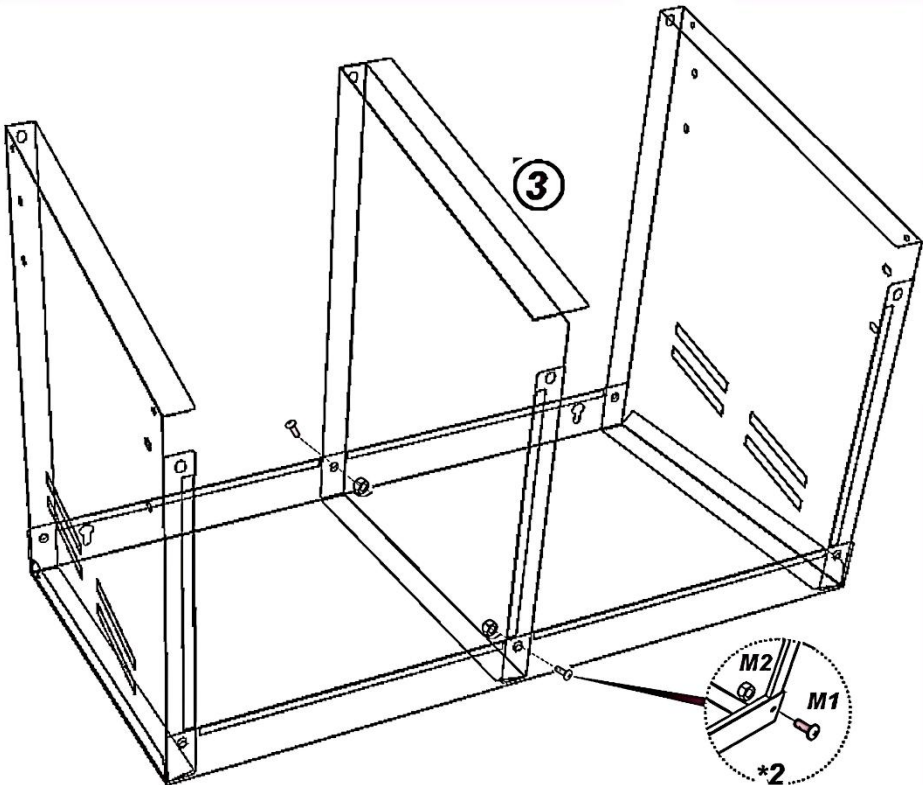


**M1 x2**  
M4\*8mm

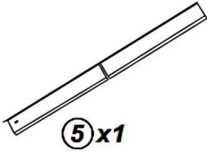


**M2 x2**  
M4

**STEG 2: Montera den mittersta skiljeväggen på taket och fäst den med skruvar och muttrar.**



## ASSEMBLY GUIDE

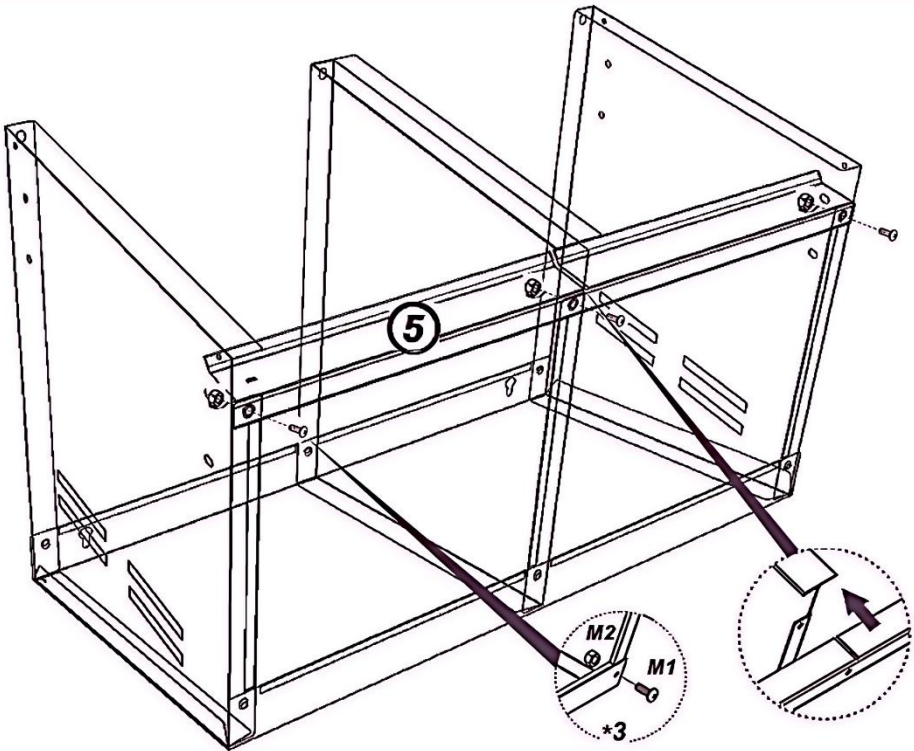


**M1 x3**  
M4\*8mm

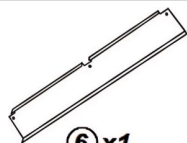


**M2 x3**  
M4

**STEG 3: Montera den främre tvärstaget, rikta in skiljeväggens skruvhål längs spåren och dra åt med skruvar och muttrar.**



## ASSEMBLY GUIDE



6 x 1



M1 x3

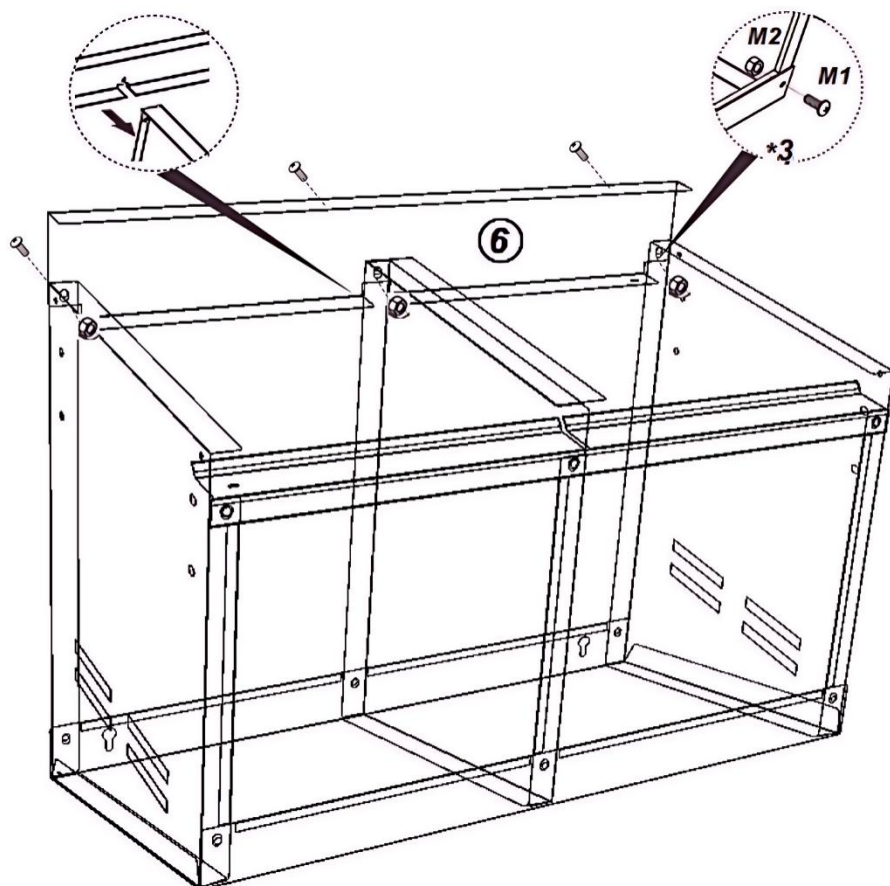
M4\*8mm



M2 x3

M4

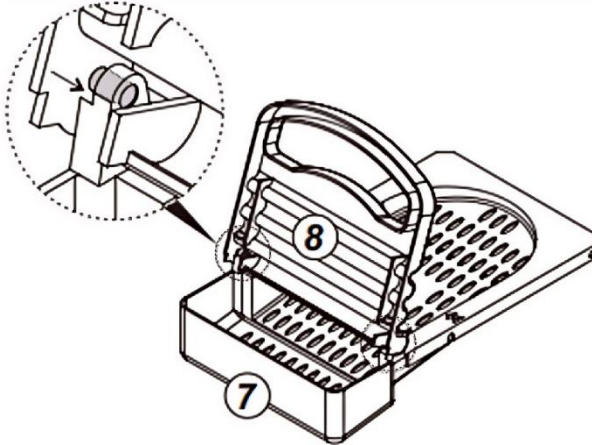
**STEG 4: Montera den bakre stödplattan, rikta in skiljeväggens skruvhål längs spåren och dra åt dem med skruvar och muttrar.**



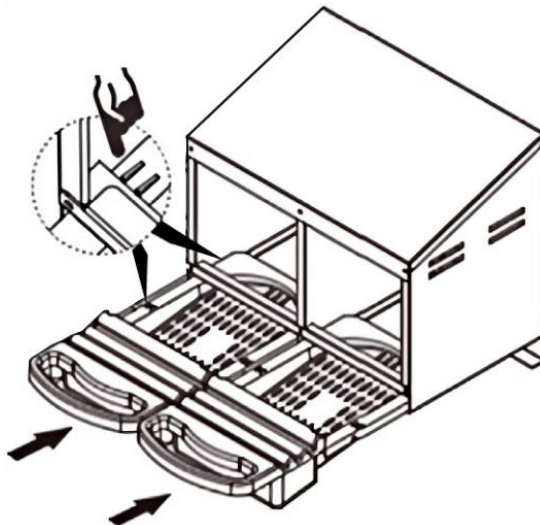
## ASSEMBLY GUIDE



**STEG 5: Montera holkar och stationskydd.**



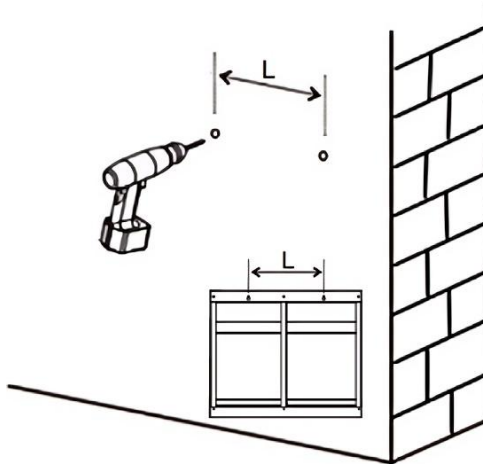
**STEG 6: För in den installerade holken längs det främre tvärstångsspåret tills tvärstången klickar fast i holkens upphöjda punkt . Efter ett "klick"-ljud indikerar installationen lyckad.**

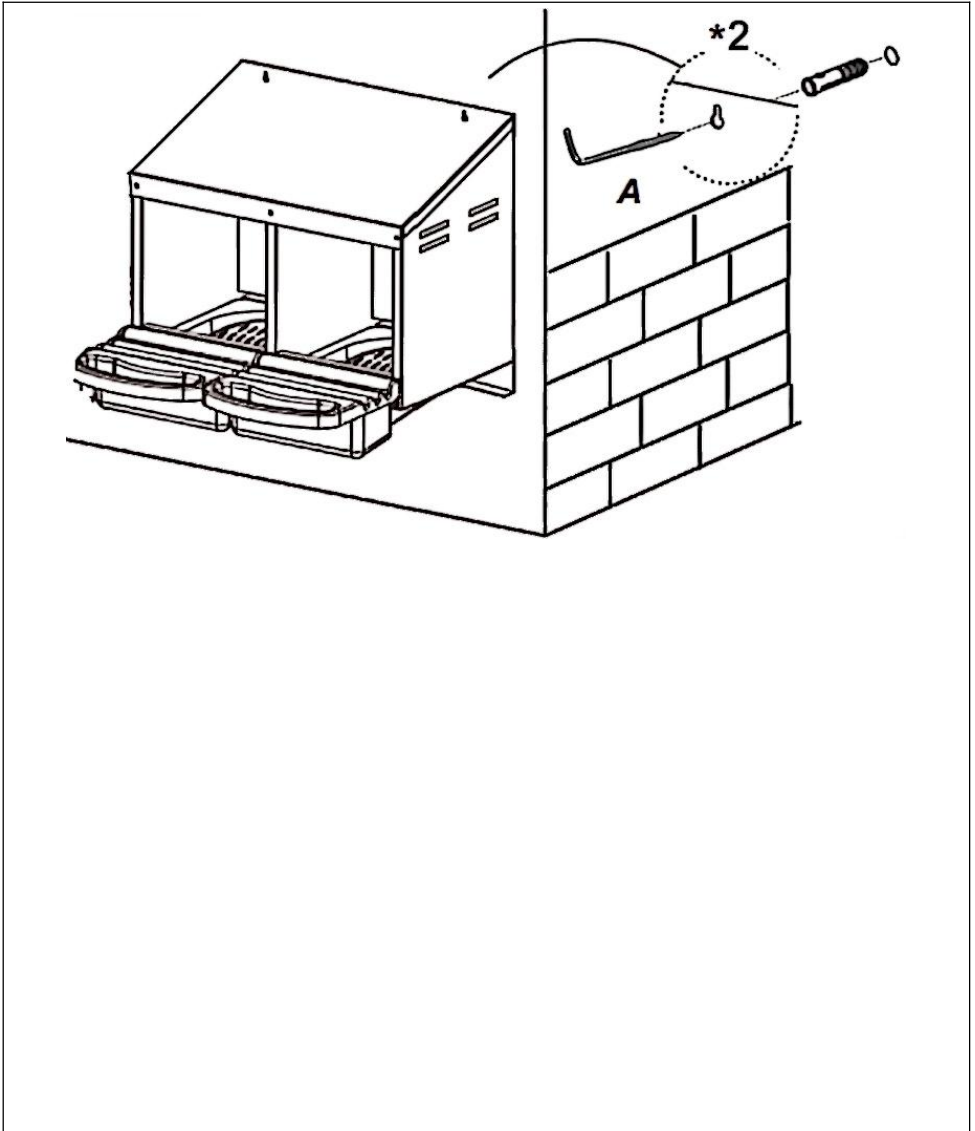


## ASSEMBLY GUIDE



**STEG 7: Markera först avståndet mellan hålen för äggläggningsslådan på väggen, borra sedan hål med en handborra, montera expansionspluggar och väggspikar i de borrarade hålen och häng slutligen äggläggningsslådan enligt väggspikarnas monteringsanvisning.**





**Tillverkare:** Shanghaimuxinmuyeyouxiangongsi

**Adress:** Shuangchenglu 803nong11hao1602A-1609shi, baoshanqu, shanghai 200000 CN.

**Importerad till Australien:** SIHAO PTY LTD. 1 ROKEVA  
STREETEASTWOOD NSW 2122 Australien

**Importerad till USA:** Sanven Technology Ltd. Suite 250, 9166 Anaheim

Place, Rancho Cucamonga, CA 91730

<b>EC</b>	<b>REP</b>
-----------	------------

E-CrossStu GmbH  
Mainzer Landstr.69, 60329 Frankfurt am Main.

<b>UK</b>	<b>REP</b>
-----------	------------

YH CONSULTING LIMITED.  
C/O YH Consulting Limited Office 147, Centurion  
House, London Road, Staines-upon-Thames, Surrey,  
TW18 4AX

