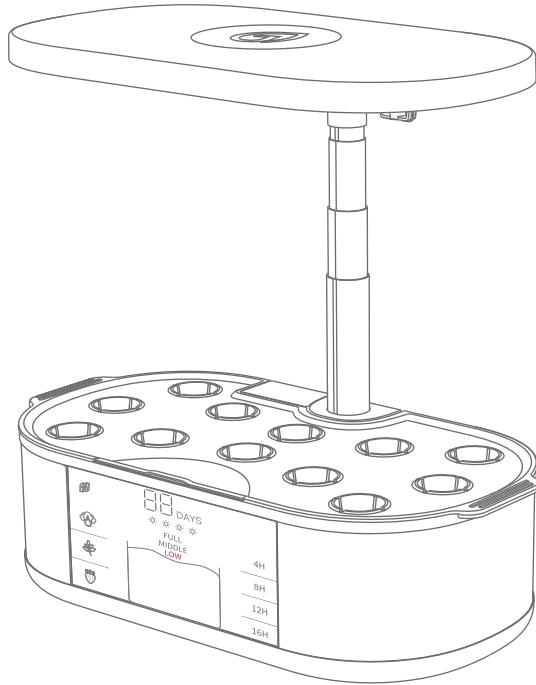




Indoor Garden

Instruction Manual



EN DE JP

Thank you for purchasing Hydroponics Growing System,
Before operating this unit, please read these instructions completely
and keep the manual ready for later reference.

CONTENTS

■ English	01-12
■ Deutsch	13-23
■ 日本語	25-34

EN CONTENTS

- Important Safety Instructions ----- 02
- Packing List ----- 03
- Product Parameters ----- 04
- Product Structure ----- 05
- Easy Installation ----- 06
- Easy Planting ----- 07
- Planting Recommendation ----- 08
- Easy to use ----- 09
- Display Settings ----- 10
- FAQ ----- 11

■ ■ Important Safety Instructions

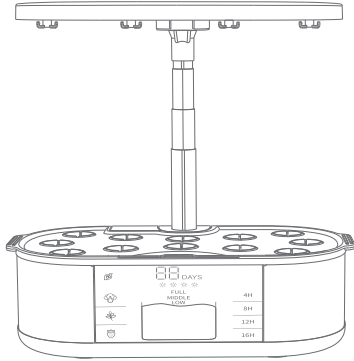
When using this machine, you should always follow basic precautions:

- Children must be accompanied by an adult when using the machine.
- Keep children away from plants to avoid accidental ingestion.
- Turn off the power to prevent electric shock if you need to clean the machine.
- Do not use accessories not recommended by the manufacturer.
- Separate the wet and dry parts of the machine and be careful not to spill the water on the socket when adding water.
- Cut off the power immediately if there is a possibility of electric shock.
- Do not operate the machine if the power cord or plug is damaged, not working properly or dropped in water. If any of the above situations occur, please contact customer service.
- Do not use outdoors.
- This product is intended for home and residential use only.
- This product is not approved for commercial use.

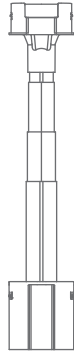
Note:

- When the power adapter is connecting the DC power to the unit, the POWER indicator will light up red. Touch the POWER button once, and the machine will start up.
- After a few days of normal operation, the water level in the tank will drop. When the water in the water tank is not enough for your plants to grow, the screen will alarm when the water level is low. At this time, an appropriate amount of water and the appropriate proportion of ingredients must be added to the water tank as soon as possible to ensure the needs of plant growth.
- The tank cannot be cleaned by using a dishwasher. Please disconnect the power connection prior to cleaning. Take care to protect the power connector and control box from coming into contact with water.

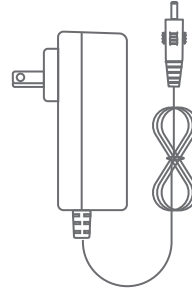
Packing List



Hydroponics Growing System



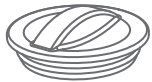
Extendable Rod



Adapter



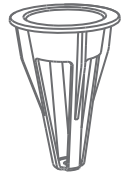
Nutrient Solution



Dust Cover*12



Grow Dome*12



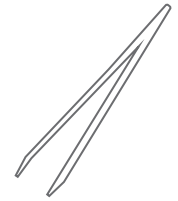
Grow Basket*12



Grow Sponges*12



Support Line*6



Tweezers

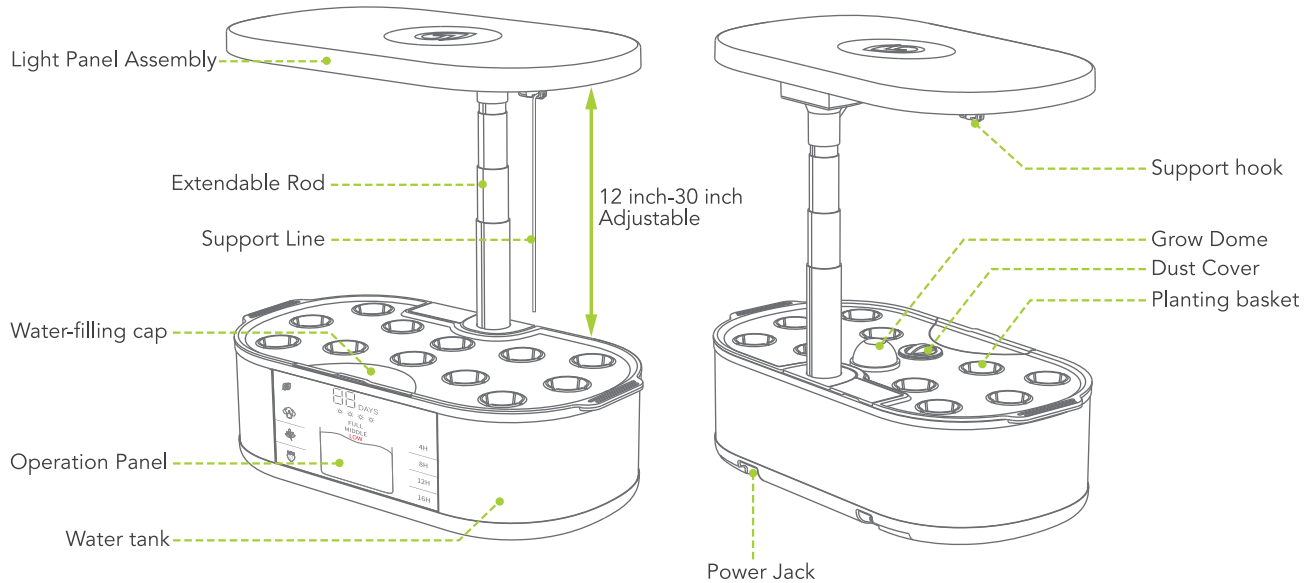
Product Parameters

Model	GS1 Lite
Planting Number	12
Planting Height	30 inch
LED Performance	30W
Timer	4/8/12/16H
Brightness	OFF/25%/50%/75%/100%
Light Mode	Vegetable Mode Herbs Mode Flower and Fruit Mode
Water Cycle System	Ultra-Quiet Water Pump
Water Level Detection	Sensor
Product Size	17.52x11.22x7.6 inch
Product Weight	7.05 pounds
Power Input	100V-240V 50Hz/60Hz
Power Output	DC 24V 1.5A

Important:

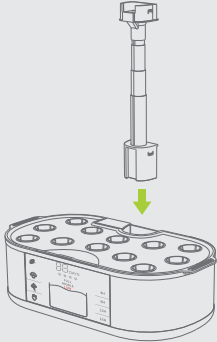
- * The product number is written on the name plate at the bottom. After checking, please use it correctly and safely.
- * Do not mix the included DC adapter.

Product Structure



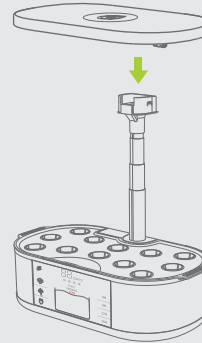
Easy Installation

1



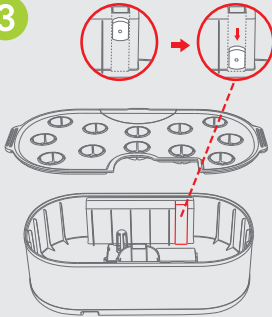
Insert the large end of the rod into the machine. When inserting, make sure the rod is facing the right direction and is fully inserted.

2



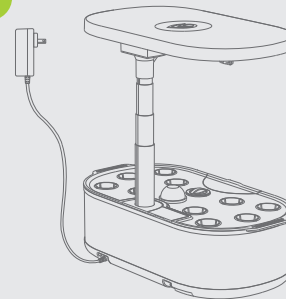
Insert the grow lamp on top of the rod. When inserting, make sure that the interfaces line up correctly and press down gently until fully inserted.

3



Release the water level sensor to ensure that the water level sensor can float freely.

4



Connect the power cord to the outlet of your choosing, then connect the other end to the power inlet on the machine.

Warning:

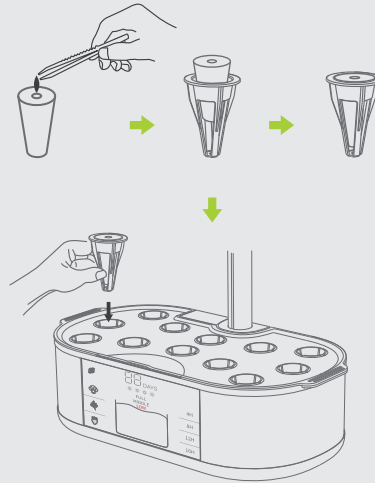
Do not add water above the MAX water level line, this will cause the machine to discharge excess water through the bottom.

Easy Planting

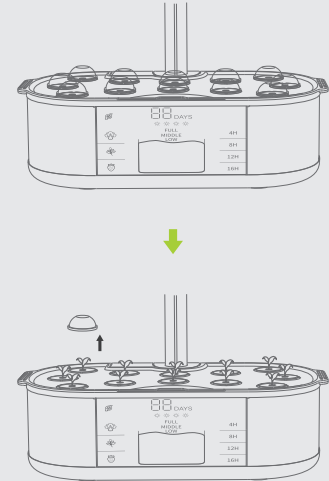
- 1 Open the water-filling cap and add water to the indicated "FULL" mark.



- 2 Soak the seeds and plant sponge in advance. Put the seeds (2-3pcs) into the planting sponge, then put the planting sponge into the planting basket. Finally, install the planting basket into the holes on the water tank.



- 3 Put the germination basket cover on top of the planting basket to improve the germination rate of the seeds. Remove the grow dome when the seeds have sprouted to a specific height (around 1.2 inches).



*Plants sprout from the nutrients contained in the seeds, so it is not advisable to fertilize during germination. Fertilizers containing the necessary elements should be properly applied during the growing stage.

Planting Recommendation

Sprout

Lighting Mode:
Vegetable Mode

Lighting Time:
16H-24H

Plant Food:
No Need

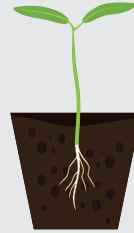


Seedling

Lighting Mode:
Vegetable Mode

Lighting Time:
16H-24H

Plant Food:
No Need



Growing

Lighting Mode:
Vegetable Mode

Lighting Time:
8H-18H

Plant Food:
Need



Budding

Lighting Mode:
Herbs Mode

Lighting Time:
8H-18H

Plant Food:
Need

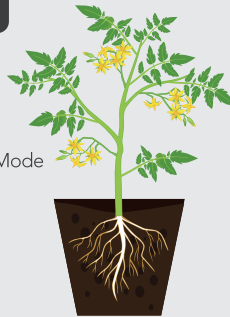


Flowering

Lighting Mode:
Herbs Mode
Flower and Fruit Mode

Lighting Time:
6H-12H

Plant Food:
Need

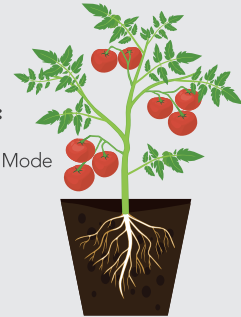


Ripening

Lighting Mode:
Herbs Mode
Flower and Fruit Mode

Lighting Time:
4H-12H

Plant Food:
Need



Easy to use



Power

When the power button is touched once, the screen turns on and displays information such as equipment running time, real-time water level, water pump status, light mode and timing settings.



Mode

When first turned on, the light mode is in vegetable mode, the screen will display a vegetable icon. Touch the screen again to change the light mode to herbs mode, the screen will display a herb icon. When touched again, the light mode will change to flower and fruit mode, and the screen will display the flower and fruit icon.



Time

When the system is turned on, it will automatically turn on the light for 4 hours by default and display the 4H icon on the screen. Each press will increase the lighting time by 4 hours, the maximum lighting time is 16 hours. The screen will display the corresponding setting time.



Light

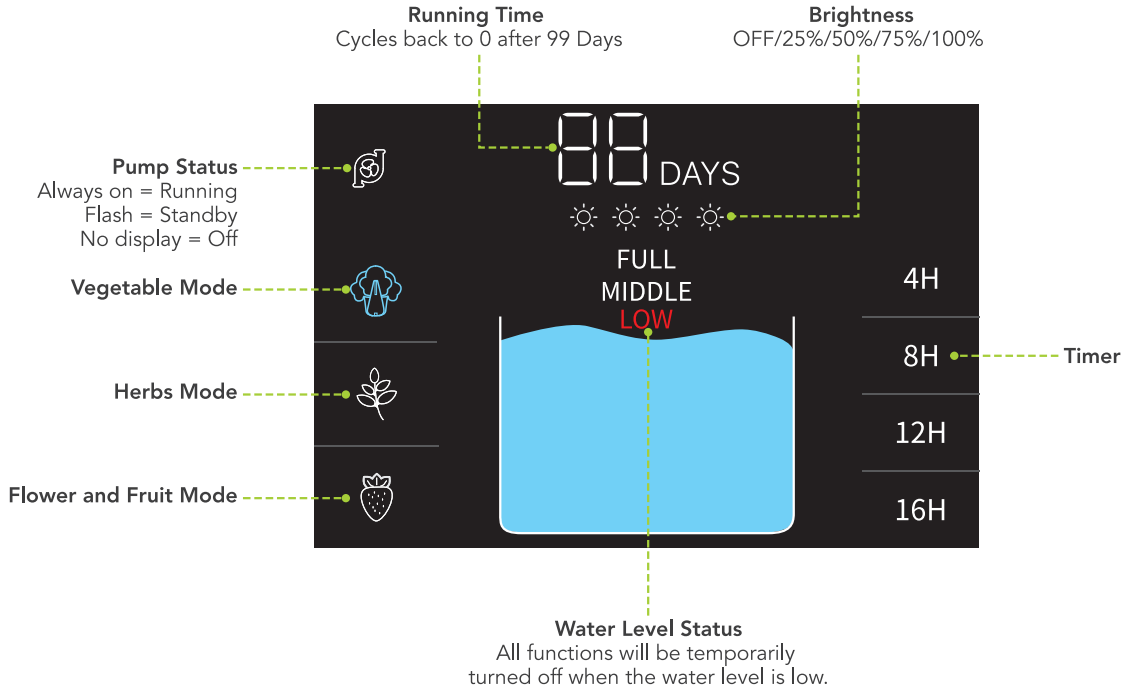
When the system is turned on, the default brightness of the system is 100%, and the screen will display 4 sun icons. Each press will decrease the brightness by 25% and 1 sun icon will disappear on the screen. When all the sun icons disappear, the grow light will turn off.



Pump

When the system is turned on, the water pump icon will always on. The water pump will keep running in a cycle of 30 minutes on and 30 minutes off while the grow light is on. Press once to enter standby mode and the water pump will not run again for 12 hours. The water pump icon will begin to flash. Press again to enter shutdown mode and the water pump will not run again. Please note: turning off the water pump may cause your plant to die.

Display Settings



*The screen will dim after 60s, turn off after 180s, and turn on again after pressing the button again.

FAQ

Q Why do just a few plants grow, and when they do, they wither quickly?

- A** 1) It has to do with the seeds you purchased. For best results, please buy seeds from a reliable manufacturer and avoid buying seeds that are not suitable for hydroponic equipment.
- 2) Make sure to use the correct ratio of plant nutrient solution to water and check that the lighting is at the correct distance from the plants and the correct temperature as described in the user guide.

Q Can the sponge be reused?

- A** The sponge can be reused if you pull out the stem of the plant, however, we do not recommend this as it may have adverse effects.

Q Can planted plants be transplanted into the garden?

- A** Yes. Remove the plant and the sponge from the planting basket, then transplant them into the garden. Please take care to protect the plant roots.

Q What light mode should be used to grow plants?

- A** If you want the plant to bloom and bear fruit, you should use the flower and fruit mode. It will result in higher flower and fruit yields. If you want the plant's leaves and stems to grow, you should use the vegetable mode. It will help the plant produce more quickly.

Q Which is the proper lighting time for my plant?

- A** For short daylight plants, 4H timed lighting is recommended.
For normal daylight plants, 8H lighting is recommended.
For long daylight plants, 12H/16H lighting is recommended.

Q If I happen to touch the timer button, will the time be recalculated?

- A** Yes.

Q Why does the light turn off when the operation is complete?

- A** 1. The Product is currently out of working hours, and the timer can be adjusted to set the working time.
2. When the water in the water tank is not enough for your plants to grow, the plant light will turn off temporarily and go into standby mode.

FCC Caution

This device complies with part 15 of the FCC Rules. Operation is subject to the following two conditions:

(1) This device may not cause harmful interference, and (2) this device must accept any interference received, including interference that may cause undesired operation.

Any Changes or modifications not expressly approved by the party responsible for compliance could void the user's authority to operate the equipment.

Note:

This equipment has been tested and found to comply with the limits for a Class B digital device, pursuant to part 15 of the FCC Rules. These limits are designed to provide reasonable protection against harmful interference in a residential installation. This equipment generates uses and can radiate radio frequency energy and, if not installed and used in accordance with the instructions, may cause harmful interference to radio communications. However, there is no guarantee that interference will not occur in a particular installation. If this equipment does cause harmful interference to radio or television reception, which can be determined by turning the equipment off and on, the user is encouraged to try to correct the interference by one or more of the following measures:

- Reorient or relocate the receiving antenna.
- Increase the separation between the equipment and receiver.
- Connect the equipment into an outlet on a circuit different from that to which the receiver is connected.
- Consult the dealer or an experienced radio/TV technician for help.

***RF warning for Mobile device:**

This equipment complies with FCC radiation exposure limits set forth for an uncontrolled environment. This equipment should be installed and operated with minimum distance 20cm between the radiator & your body.

DE CONTENTS

■ Wichtige Sicherheitsanweisungen	14
■ Verpackungsinhalt	15
■ Paramètres du produit	16
■ Produktstruktur	17
■ Einfache Installation	18
■ Einfache Anpflanzen	19
■ Pflanzempfehlung	20
■ Einfach zu verwenden	21
■ Bildschirmeinstellungen	22
■ FAQ	23

■ ■ Wichtige Sicherheitsanweisungen

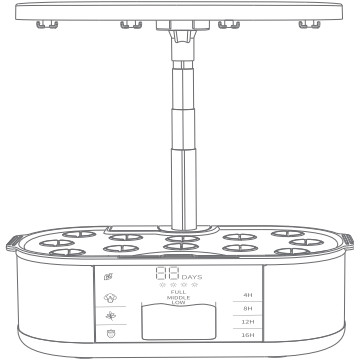
Bei der Verwendung dieses Geräts sollten Sie immer die folgenden grundlegenden Vorsichtsmaßnahmen beachten:

- Kinder müssen bei der Benutzung der Maschine von einem Erwachsenen angeleitet werden.
- Halten Sie Kinder von Pflanzen fern, um ein versehentliches Verschlucken zu vermeiden.
- Schalten Sie das Gerät aus, um einen Stromschlag zu vermeiden, wenn Sie das Gerät reinigen müssen.
- Verwenden Sie kein Zubehör, das nicht vom Hersteller empfohlen wird.
- Halten Sie die nassen und trockenen Teile des Geräts getrennt und achten Sie darauf, beim Einfüllen von Wasser kein Wasser auf die Steckdose zu verschütten.
- Unterbrechen Sie sofort die Stromversorgung, wenn die Möglichkeit eines Stromschlags besteht.
- Betreiben Sie die Maschine nicht, wenn das Netzkabel oder der Stecker beschädigt ist, nicht richtig funktioniert oder ins Wasser gefallen ist. Wenn eine der oben genannten Situationen eintritt, kontaktieren Sie uns bitte.
- Nicht im Freien verwenden.
- Dieses Produkt ist nur für den Haus- und Wohnbereich bestimmt.
- Dieses Produkt ist nicht für den kommerziellen Gebrauch zugelassen.

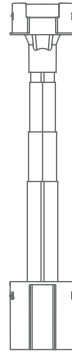
Notiz:

- Wenn der Netzadapter die Gleichstromversorgung an das Gerät anschließt, berühren Sie die POWER-Taste einmal, und das Gerät beginnt zu arbeiten.
- Nach einigen Tagen Normalbetrieb sinkt der Wasserstand im Tank. Wenn das Wasser im Wassertank nicht ausreicht, damit Ihre Pflanzen wachsen können, gibt der Bildschirm einen Alarm aus, wenn der Wasserstand niedrig ist. Zu diesem Zeitpunkt muss dem Wassertank so schnell wie möglich eine angemessene Menge Wasser und der entsprechende Anteil an Inhaltsstoffen hinzugefügt werden, um die Bedürfnisse des Pflanzenwachstums zu gewährleisten.
- Der Wassertank kann nicht in der Spülmaschine gereinigt werden. Trennen Sie bei der Reinigung zuerst die Stromversorgung und schützen Sie die Stromschnittstelle und die Steuerbox vor Wasser.

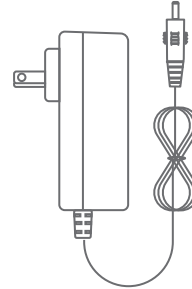
Verpackungsinhalt



Hydrokultur-Wachstumssystem



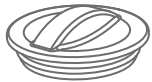
Ausziehbarer Stab



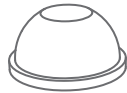
Adapter



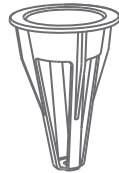
Nährlösung



Staubschutz*12



Kuppel wachsen*12



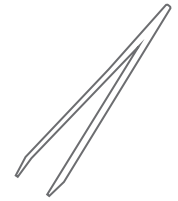
Wachstumskorb*12



Schwämme züchten*12



Support-Line*6



Pinzette

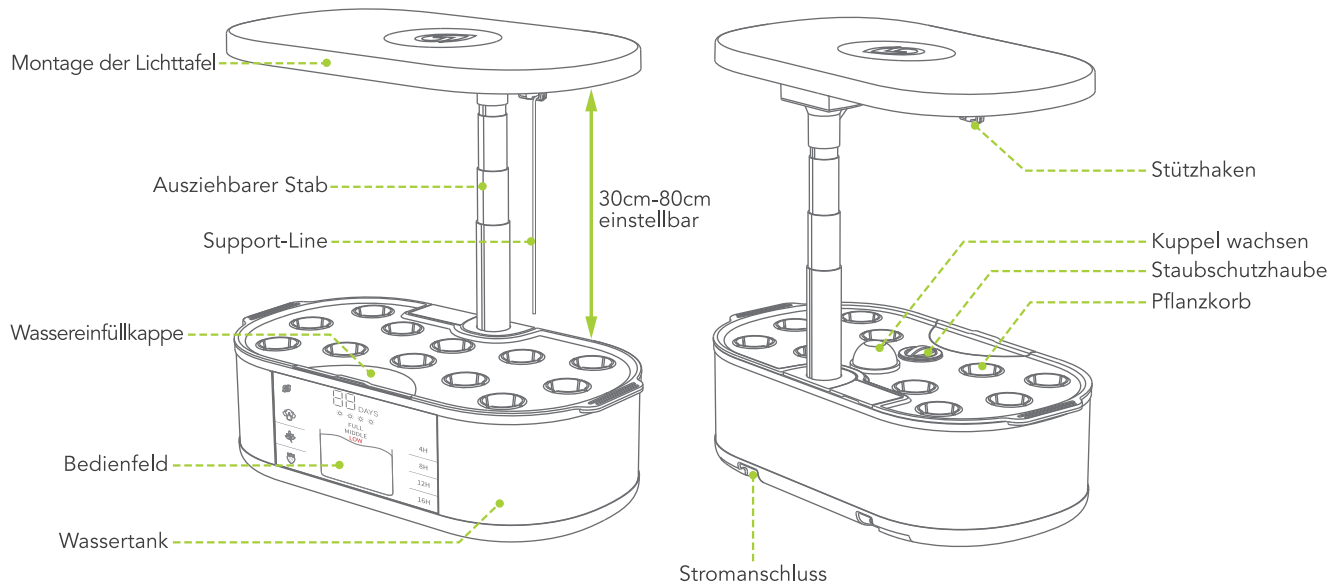
■ ■ Paramètres du produit

Modell	GS1 Lite
Pflanznummer	12
Pflanzhöhe	80 cm
LED-Leistung	30W
Timer	4/8/12/16H
Helligkeit	OFF/25%/50%/75%/100%
Lichtmodus	Gemüsemodus Kräutermodus Blumen- und Fruchtmodus
Wasserkreislaufsystem	Ultraleise Wasserpumpe
Wasserstandserkennung	Sensor
Produktgröße	44.5x28.5x19.3cm
Produktgewicht	3 kg
Leistungsaufnahme	100V-240V 50Hz/60Hz
Leistung	DC 24V 1.5A

Wichtig:

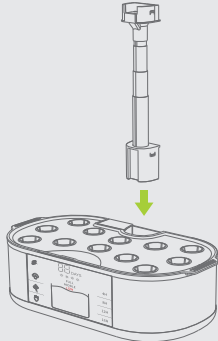
- * Die Produktnummer steht unten auf dem Typenschild. Verwenden Sie es nach der Überprüfung bitte korrekt und sicher.
- * Mischen Sie nicht das mitgelieferte Netzteil.

Produktstruktur



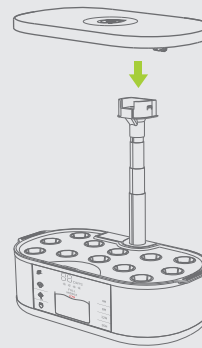
■ Einfache Installation

1



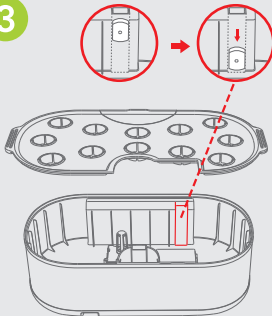
Setzen Sie das große Ende der Stange in die Maschine ein. Achten Sie beim Einsetzen darauf, dass der Stab in die richtige Richtung zeigt und vollständig eingeführt ist.

2



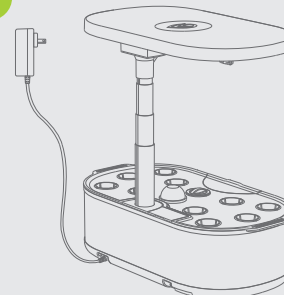
Setzen Sie die Lichtplatte oben auf die Stange. Achten Sie beim Einsetzen darauf, dass die Schnittstellen richtig ausgerichtet sind, und drücken Sie vorsichtig nach unten, bis sie vollständig eingesetzt sind.

3



Lassen Sie den Wasserstandssensor los, um sicherzustellen, dass sich der Wasserstandssensor frei bewegen kann

4



Schließen Sie das Netzkabel an die Steckdose Ihrer Wahl an, Verbinden Sie dann das andere Ende mit dem Stromeingang der Maschine.

Warnung:

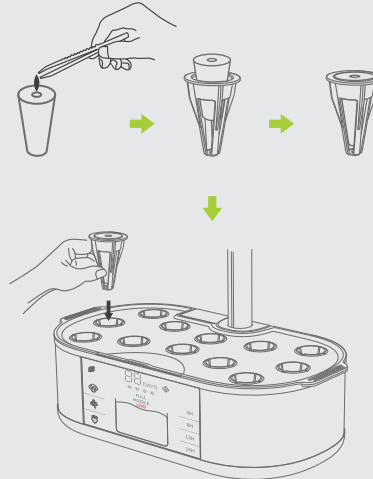
Fügen Sie kein Wasser über die MAX-Wasserstandslinie hinzu, da dies dazu führen wird, dass die Maschine überschüssiges Wasser durch den Boden abgibt.

Einfache Anpflanzen

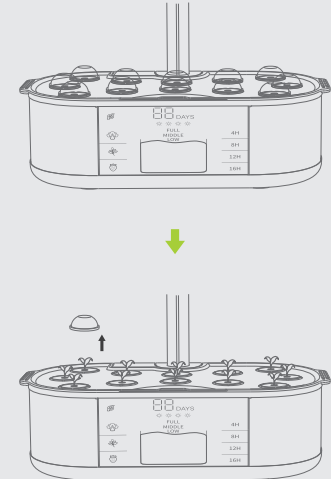
- 1** Öffnen Sie die Wassereinfüllkappe und füllen Sie Wasser bis zur angezeigten "MAX"-Markierung ein.



- 2** Die Samen und den Pflanzungsschwamm vorher einweichen. Legen Sie die Samen (2-3 Stück) in den Pflanzungsschwamm und legen Sie ihn dann in den Pflanzkorb. Befestigen Sie abschließend den Pflanzkorb in den Löchern am Wassertank.



- 3** Legen Sie die Keimabdeckung auf den Pflanzkorb, um die Keimrate der Samen zu verbessern. Entfernen Sie die Keimabdeckung, wenn die Samen zu einer bestimmten Höhe (ca. 3cm) gekeimt sind.



*Pflanzen keimen aus den in den Samen enthaltenen Nährstoffen, daher ist es nicht ratsam, während der Keimung zu düngen. Düngemittel, die die notwendigen Elemente enthalten, sollten während der Wachstumsphase richtig angewendet werden.

Pflanzempfehlung

Sprossen

Beleuchtungsmodus:
Gemüsemuster

Beleuchtungszeit:
16H-24H

Pflanzennahrung:
Das ist nicht nötig

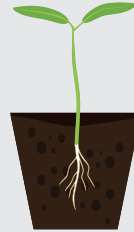


Sämling

Beleuchtungsmodus:
Gemüsemuster

Beleuchtungszeit:
16H-24H

Pflanzennahrung:
Das ist nicht nötig



Wachsend

Beleuchtungsmodus:
Gemüsemuster

Beleuchtungszeit:
8H-18H

Pflanzennahrung:
Brauchen

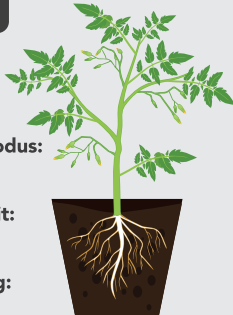


Knospung

Beleuchtungsmodus:
Kräutermuster

Beleuchtungszeit:
8H-18H

Pflanzennahrung:
Brauchen

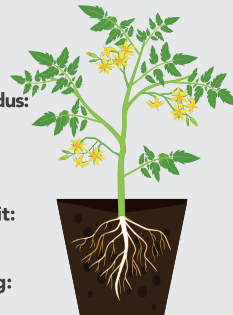


Blume

Beleuchtungsmodus:
Kräutermuster
Blumen- und
Fruchtmuster

Beleuchtungszeit:
6H-12H

Pflanzennahrung:
Brauchen

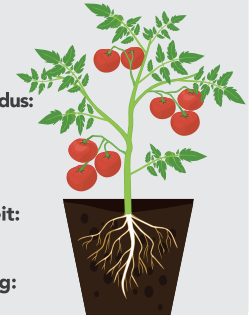


Reifung

Beleuchtungsmodus:
Kräutermuster
Blumen- und
Fruchtmuster

Beleuchtungszeit:
4H-12H

Pflanzennahrung:
Brauchen



Einfach zu verwenden



Power

Wenn der Netzschalter einmal berührt wird, schaltet sich der Bildschirm ein und zeigt Informationen wie die Laufzeit des Geräts, den Wasserstand in Echtzeit, den Status der Wasserpumpe, den Lichtmodus und die Zeiteinstellungen an.



Mode

Beim ersten Einschalten befindet sich der Lichtmodus im Gemüsemodus, der Bildschirm zeigt ein Gemüsesymbol an. Berühren Sie den Bildschirm erneut, um den Beleuchtungsmodus in den Kräutermodus zu ändern. Auf dem Bildschirm wird ein Kräutersymbol angezeigt. Bei erneuter Berührung wechselt der Lichtmodus in den Blumen- und Fruchtmodus und auf dem Bildschirm wird das Blumen- und Fruchtsymbol angezeigt.



Time

Wenn das System eingeschaltet wird, schaltet es das Licht standardmäßig automatisch für 4 Stunden ein und zeigt das 4H-Symbol auf dem Bildschirm an. Jedes Drücken erhöht die Leuchtdauer um 4 Stunden, die maximale Leuchtdauer beträgt 16 Stunden. Auf dem Bildschirm wird die entsprechende Einstellzeit angezeigt.



Light

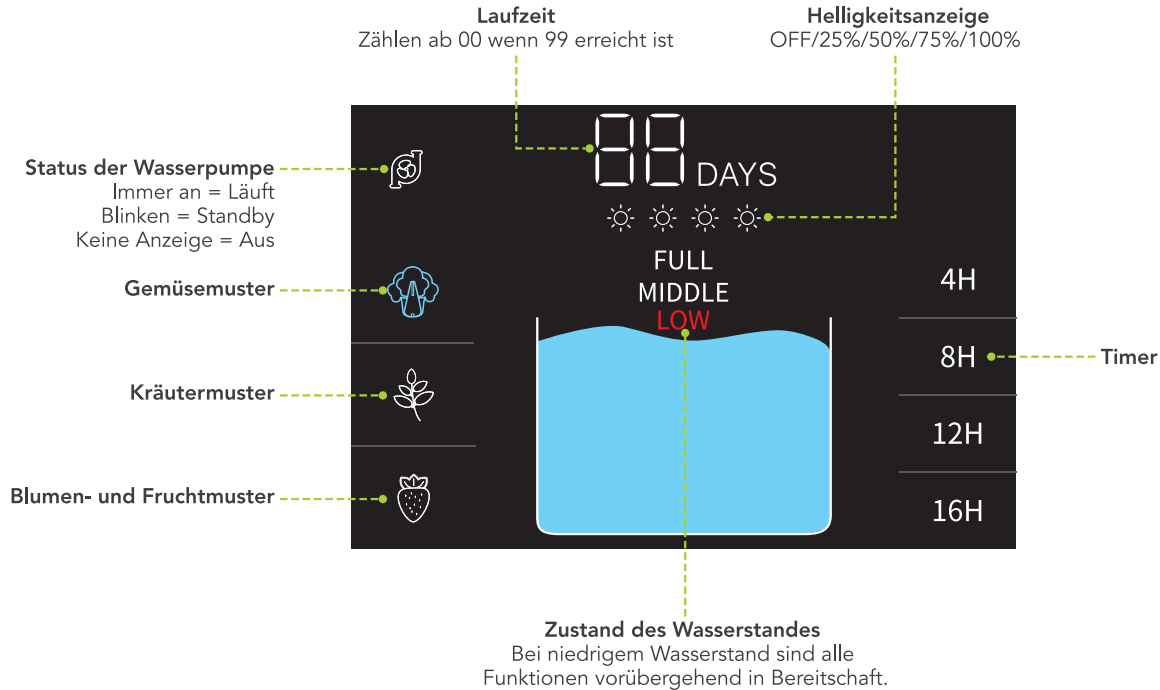
Wenn das System eingeschaltet ist, beträgt die Standardhelligkeit des Systems 100 % und auf dem Bildschirm werden 4 Sonnensymbole angezeigt. Bei jedem Drücken wird die Helligkeit um 25 % verringert und 1 Sonnensymbol verschwindet auf dem Bildschirm. Wenn alle Sonnensymbole verschwinden, schaltet sich das Wachstumslicht aus.



Pump

Wenn das System eingeschaltet ist, befindet sich das Wasserpumpensymbol immer im Standardmodus. Die Wasserpumpe läuft in einem Zyklus von 30 Minuten an und 30 Minuten aus, während das Wachstumslicht eingeschaltet ist. Drücken Sie einmal, um in den Standby-Modus zu wechseln, und die Wasserpumpe läuft 12 Stunden lang nicht mehr. Das Wasserpumpensymbol beginnt zu blinken. Drücken Sie erneut, um in den Abschaltmodus zu wechseln, und die Wasserpumpe läuft nicht mehr. Bitte beachten Sie: Das Abschalten der Wasserpumpe kann zum Absterben Ihrer Pflanze führen.

Bildschirmeinstellungen (GS1 Lite & Basic)



*Der Bildschirm wird nach 60 Sekunden abgedunkelt, nach 180 Sekunden ausgeschaltet und nach erneutem Drücken der Taste wieder eingeschaltet.

FAQ

Q Kann der Schwamm wiederverwendet werden?

A Der Schwamm kann wiederverwendet werden, wenn Sie den Stängel der Pflanze herausziehen, wir empfehlen dies jedoch nicht, da dies nachteilige Auswirkungen haben kann.

Q Können die Pflanzen in den Garten eingepflanzt werden?

A Ja. Nehmen Sie die Pflanze und den Schwamm aus dem Pflanzkorb und verpflanzen Sie sie dann in den Garten. Bitte achten Sie darauf, die Pflanzenwurzeln zu schützen.

Q Welcher Lichtmodus sollte verwendet werden, um Pflanzen zu züchten?

A Wenn Sie möchten, dass die Pflanze blüht und Früchte trägt, sollten Sie den Blumen- und Fruchtmodus verwenden. Dies führt zu höheren Blüten- und Fruchtmengen.
Wenn Sie möchten, dass die Blätter und Stängel der Pflanze wachsen, sollten Sie den Gemüsemodus verwenden. Es hilft der Pflanze, schneller zu wachsen.

Q Was ist die richtige Beleuchtungszeit für meine Pflanze?

A Für die Keimung und Pflanzen mit kurzem Tageslicht wird eine zeitgesteuerte 4H-Beleuchtung empfohlen.
Für Pflanzen mit normalem Tageslicht wird eine 8H-Beleuchtung empfohlen.
Für Pflanzen mit langem Tageslicht wird eine 12H/16H-Beleuchtung empfohlen.

Q Which is the proper lighting time for my plant?

A For short daylight plants, 4H timed lighting is recommended.
For normal daylight plants, 8H lighting is recommended.
For long daylight plants, 12H/16H lighting is recommended.

Q Wenn ich versehentlich die Timer-Taste berühre, wird die Zeit neu berechnet?

A Ja.

Q Funktioniert die Wasserpumpe, wenn das Licht nicht angeschlossen ist?

A Ja, die Wasserpumpe funktioniert auch alleine.

Q Warum erlischt das Licht, wenn der Vorgang abgeschlossen ist?

A 1. Das Produkt ist derzeit außerhalb der Arbeitszeit und der Timer kann angepasst werden, um die Arbeitszeit einzustellen.
2. Wenn das Wasser im Wassertank für das Wachstum Ihrer Pflanzen nicht ausreicht, schaltet sich das Pflanzenlicht vorübergehend aus und wechselt in den Standby-Modus.

JP CONTENTS

■ 安全上のご注意	25
■ パッケージリスト	26
■ 製品仕様	27
■ 製品図面	28
■ 組み立て手順	29
■ 栽培手順	30
■ 生長過程に合わせたおすすめ設定	31
■ コントロールパネルでの設定方法	32
■ 液晶ディスプレイ画面	33
■ よくあるご質問	34

安全上のご注意

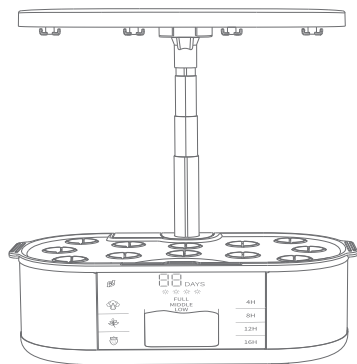
※本製品を安全に正しくお使いいただくために重要な内容を記載しています。本文をお読みいただき記載事項を必ずお守りください。

- 屋外では使用しないでください。
- 本製品は家庭での使用のみを目的としています。
- 改造はしないでください。(火災、感電、故障の恐れがあります。)
- 動作電圧以外の電源は使用しないで下さい。
- お子様は観察・体験する時、大人の方が必ず付き添ってください。
- お手入れの際は、必ずACアダプタをコンセントから抜いて下さい。濡れた手で抜き差ししないでください。電源を入れたままで、槽内に手を入れたりしないで下さい。
- ACアダプタはメーカー付属品以外のものを使用しないでください。
- 濡れた部品と通常の部品を分けて使用し、水を入れるときコンセントにはねないようにご注意ください。
- 動作しなくなったり、異常を感じたら、事故防止のため、すぐに差込みプラグを抜いて使用を中止してください。
- コードやプラグが破損した場合、落として破損した場合、水に落とした場合などは、絶対に操作しないでください。このような状況が発生・存在する場合は当社にご連絡下さい。
- 本機は、身体的、感覚的、精神的能力が低下していたり、本機に関する経験や知識が不足していたりする方(子供を含む)によるご使用を意図していません。ただし、安全に責任を持つ方から本機の使用に関する監督や指示を受けている場合はこの限りではありません。
- 引火性のものおよび高温になるものの近くでの使用はしないでください。火災の原因になります。

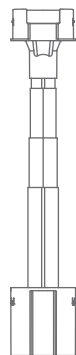
取扱上のご注意

- 種や液体肥料は付属しておりません。種子や液体肥料についてはお近くのホームセンターや園芸店、ネットなどで販売しているものをご使用ください。
- 栽培の種類に応じて適切な養液を購入し、指示に従って適度に注ぎ足してください。
- 栽培品種により栽培環境(温度、日あたり)が異なる場合もありますので、ご購入の種の袋の裏に書かれている説明も合わせてよくお読み下さい。
- 手順どおり栽培を行っても、発芽および成長を保証するものではありません。栽培環境やその他の要因により発芽・成長の度合いは異なります。
- 通常の作業負荷で数日経過すると、水タンクの水位が低くなります。植物の成長のために適量の水と液肥を適切な割合で加えてください。水位が低すぎると、ポンプが停止する可能性があります。

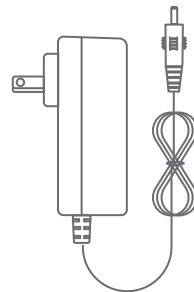
パッケージリスト



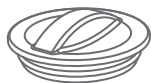
水耕栽培システム



伸縮ロッド



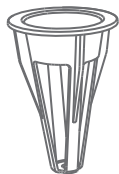
アダプタ



ダストカバー*12



育成ドーム*12個



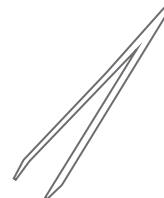
栽培鉢*12個



培地スポンジ*12個



紐支柱*6本



ピンセット

製品仕様

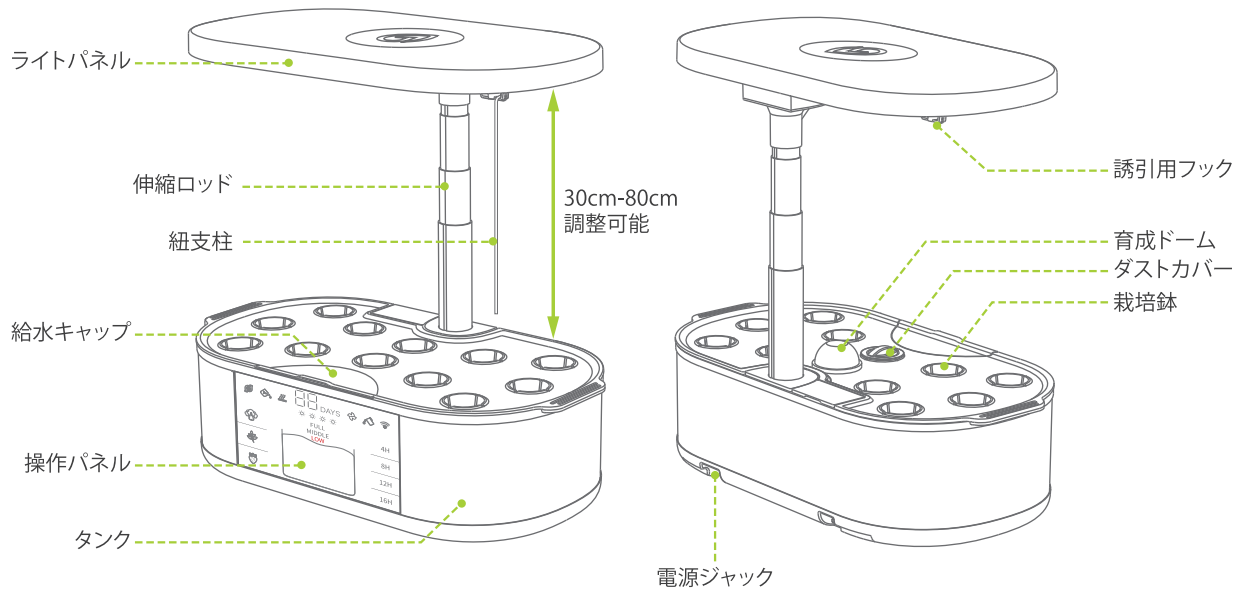
品番	GS1 Lite
苗床パネル穴数	12
成長の高さ	80cm
LEDの性能	30W
タイマー	4/8/12/16H
明るさ	OFF/25%/50%/75%/100%
照明モード	野菜モード/花・果物モード/ハーブモード
水循環システム	超静音ポンプ
水位制御	センサー
製品寸法	44.5x28.5x19.3cm
製品質量	2.95 kg
入力	100V-240V 50Hz/60Hz
出力	DC 24V 1.5A

重要:

※製品の品番が底部の銘板に記入されています。ご確認の上で、正しく安全にご使用ください。

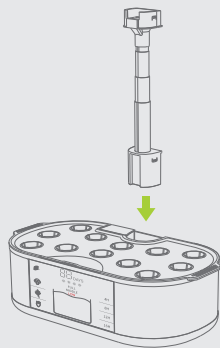
※付属のACアダプタを混用しないでください。

製品図面



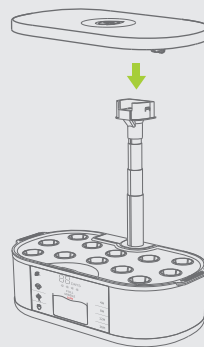
組み立て手順

1



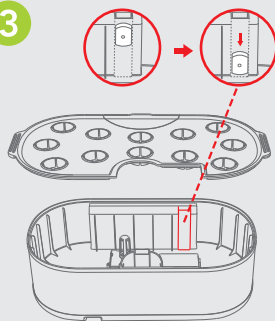
伸縮ロッドが正面を向いていることを確認し、伸縮ロッドの太い方を栽培ケースにしっかり挿し込みます。

2



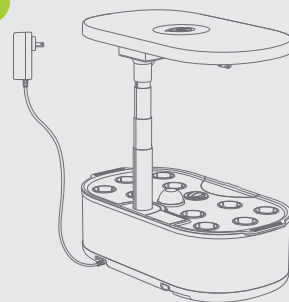
育成ライトパネルを伸縮ロッドにしっかりセットします。

3



水位センサーが自由に動くことを確認します

4



ACアダプタを接続します。

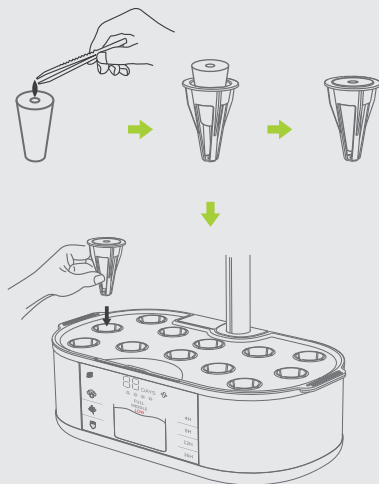
※培地スポンジのセットやポンプの作動により、水位が上昇し、こぼれる恐れがありますので、水入れは水位線表示のMAXよりも2cm程度低い位置に設置してください。

栽培手順

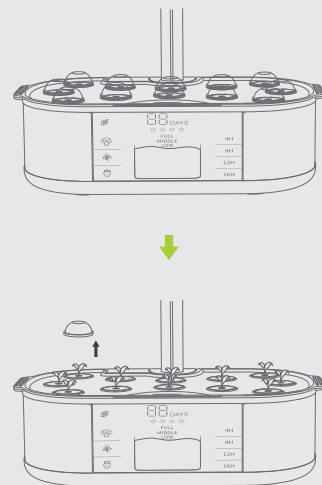
- 1** 注水口の蓋を開けて、水を「Full」ラインまで入れ、ご購入の養液の指示に従って、養液を適度に注ぎ足してください。
※注水量は液晶パネルで確認します。



- 2** 培地スポンジを浸し、全体に水分を含んだ培地スポンジに種(2~3粒)を蒔きます。培地スポンジを栽培鉢に入れ、苗プレートにセットします。



- 3** 種の発芽率を上げるために育成ドームを栽培鉢にセットします。発芽後、ある程度成長したら、育成ドームを取り外してください。



※植物は種に含まれる養分で発芽しますので、発芽期は無肥料の方がよいといわれています。
発芽後、必要としている時期に、必要な要素を含む肥料を適正に施してください。

■ 生長過程に合わせたおすすめ設定

発芽期

照明モード:
野菜モード

タイマー設定:
16H-24H

肥料:
不要



実生時期

照明モード:
野菜モード

タイマー設定:
16H-24H

肥料:
不要



生育期

照明モード:
野菜モード

タイマー設定:
8H-18H

肥料:
必要



花芽分化期

照明モード:
ハーブモード

タイマー設定:
8H-18H

肥料:
必要

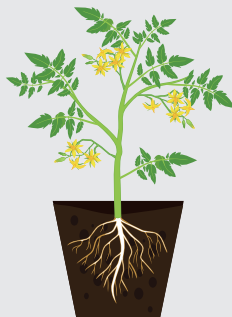


開花期

照明モード:
ハーブモード
花・果物モード

タイマー設定:
6H-12H

肥料:
必要



収穫期

照明モード:
ハーブモード
花・果物モード

タイマー設定:
4H-12H

肥料:
必要



■ コントロールパネルでの設定方法



Power

パワーボタンをタッチすると電源を入れます。液晶ディスプレイで設定した各項目を確認できます。



Mode

本機の電源が入ると、初期設定の野菜モードになり、液晶ディスプレイに野菜のアイコンが表示されます。モードボタンをワンタッチするとハーブモードに切り替え、ハーブのアイコンが表示されます。またタッチすると花・果物モードに切り替え、花・果物のアイコンが表示されます。



Time

本機の電源が入ると初期設定の照明時間は4時間で、液晶ディスプレイに4Hのアイコンが表示されます。タイムボタンをタッチする毎に、4時間ずつを増やし、最大16時間に設定できます。



Light

本機の電源が入ると初期設定の明るさは100%で、液晶ディスプレイに四つの太陽のアイコンが表示されます。ライトボタンをタッチするごとに、明るさは25%を下げます。

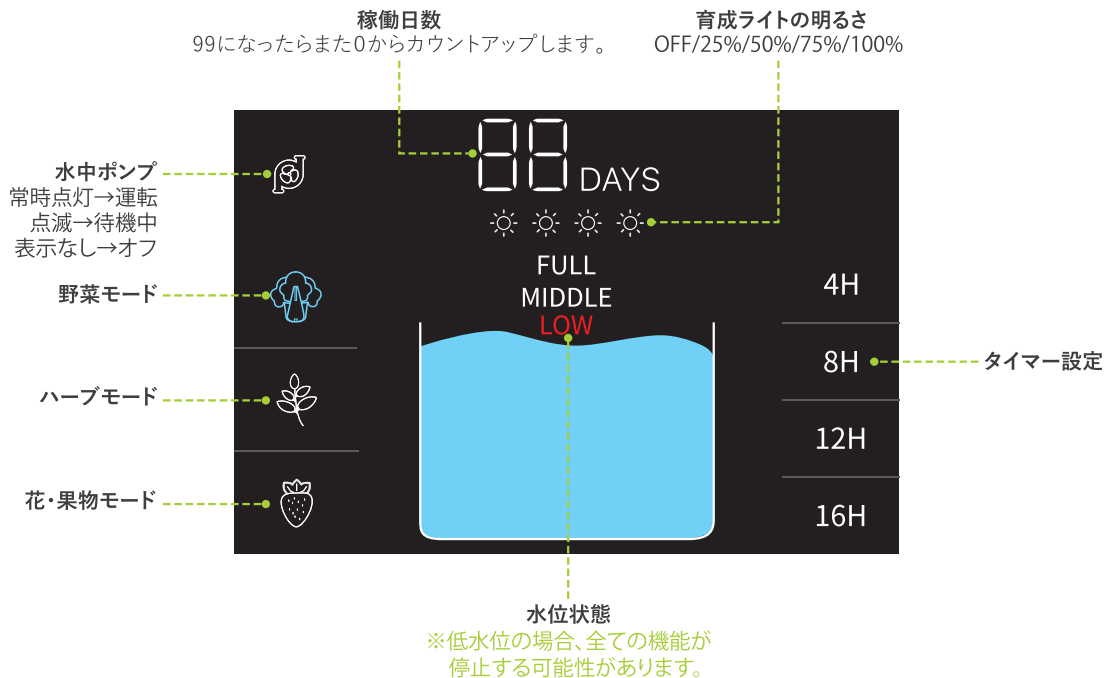


Pump

本機の電源が入ると、初期設定は水中ポンプが運転しています。液晶ディスプレイに水中ポンプのアイコンが常時点灯します。育成ライトがオンになっている場合、ポンプが30分間隔でオン/オフを繰り返します。ポンプボタンを1回押すと待機になり、12時間動作しなくなり、ポンプアイコンが点滅します。再度タッチするとポンプが運転停止になります。

※ポンプが停止すると、植物が枯れてしまう可能性があります。ご注意ください。

液晶ディスプレイ画面



※薬草、野菜、ハーブ等効能その他を保障するものではありません、
ハーブ・薬草等の利用は専門書、専門家などの指示の元、ご利用ください。
画面は60秒後に暗くなり、180秒後にオフになります、再度ボタンを押すと点灯します。

よくあるご質問

Q なぜ一部の植物だけが成長する、成長してもすぐに枯れてしまうのか。

A 1)ご購入の種によって異なる場合があります。水栽培設備に向いていない種のご購入は避けてください。
2)液体栄養剤と水の割合が適切であること、LED育成ライトは植物に適切な照射距離を保つこと、そして適切な温度であることを確認しましょう。

Q 培地スポンジは再利用できますか？

A 発芽しなかった培地スポンジや、根が残っていない状態は再利用できます。根が残った状態の培地スポンジは、そこから腐る恐れがありますので再利用しないで新しいものをご使用ください。

Q 植物を庭や鉢に植え替えることができますか？

A 植え替えできます。培地スポンジと一緒に植物を苗プレートから取り出してから、庭や鉢に植え直したほうがいいです。培地スポンジと根元の部分を気を付けましょう。培地スポンジは生分解性があるものなので、環境には悪影響を与えることはありません。

Q LED育成ライトのモードをどうやって選んだ方がいいか？

A 実の収穫量や花の数を増やす為の植物なら、花と果物モードを使ったほうがいいです。植物の葉や茎を収穫したい場合は野菜モードのほうがより生産効果が期待られます。

Q 照射時間をどれぐらいに設定したほうがいいか？

A 短日植物は、4時間照射をお勧めします。
中性植物は8時間照射をお勧めします。
長日植物は、12時間／16時間照射をお勧めします。

Q タイマーボタンをタッチすると、カウントアップした時間がリセットされるのでしょうか。

A はい、その通りです。

Q LED育成ライトがオフの時でも、水中ポンプは運転できますか？

A 水中ポンプ単独でも運転できます。

Q 操作が完了するとライトが消えるのはなぜですか？

A 1：製品は現在稼働時間外であり、タイマーを調整して稼働時間を設定できます。
2：水位が低すぎると、全ての機能が停止する可能性があります。



Give it roots

