

COLAMY

USER MANUAL



ACF11

SOFA ■

CONTENTS

01

ENGLISH PRODUCT MANUAL

1. WARNING	Pg 01
2. SAFETY INFORMATION	Pg 01
3. ASSEMBLY PARTS AND TOOL	Pg 02
4. ASSEMBLY INSTRUCTIONS	Pg 03
5. PRODUCT DETAILS	Pg 07
6. LIMITED WARRANTY	Pg 09

02

MANUAL DE PRODUCTO EN ESPAÑOL

1. ADVERTENCIA	Pg 11
2. INFORMACIÓN DE SEGURIDAD	Pg 11
3. PIEZAS Y HERRAMIENTA DE MONTAJE	Pg 12
4. INSTRUCCIONES DE MONTAJE	Pg 13
5. DETALLES DEL PRODUCTO	Pg 17
6. GARANTÍA LIMITADA	Pg 19

WARNING

Please read the instructions carefully and follow the assembly steps.

To ensure proper assembly, please follow all steps and use all parts provided. Not following this warning may result in serious injury to you or others.

To prevent misalignments, keep the screws loose and do not tighten them until they are all in their correct positions.

Avoid overtightening or forcing the screws, as this could cause them to break, strip, or damage the threads of the holes.

Using the wrong size of screws for a particular part could cause damage to the screw or the part.

Please lubricate all moving parts regularly and tighten all bolts and screws every 6 months, or as needed.

SAFETY INFORMATION

WEIGHT CAPACITY FOR PRODUCT: 330LBS (≈150KG)



Sit in the center of the chair with your back against the backrest



Do not sit at the front edge of the chair



Do not stand on the chair



Do not use the chair with more than one person



Do not push the chair around when a person is sitting in it



Do not push down on the backrest when a person is reclined



Do not place all your weight on the backrest only

ASSEMBLY PARTS AND TOOL

PLEASE MAKE SURE ALL THE PARTS ARE INCLUDED.

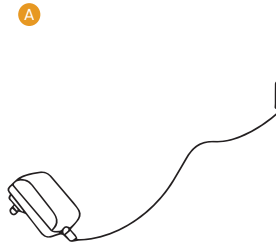
MISSING PARTS?
support@colamyhome.com



Seat *1



Backrest *1



Power Cord *1

BEFORE YOU GET STARTED, A FEW POINTERS:



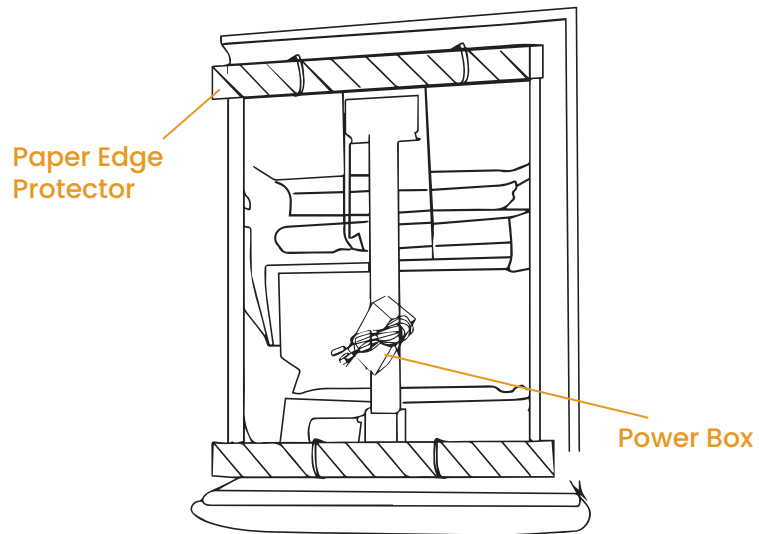
Having a friend to help makes assembly extra-easy.



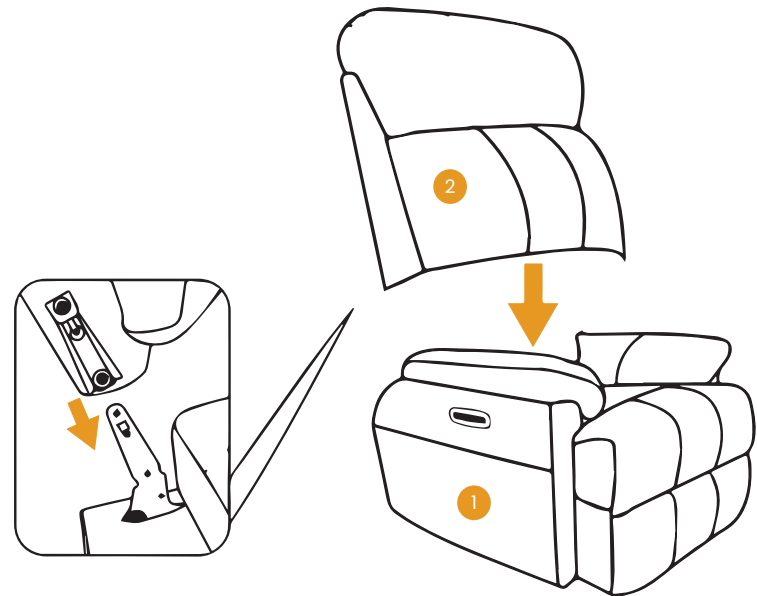
Mind the important safety information.

ASSEMBLY INSTRUCTIONS

Before installation, please remove the paper corner protectors from the bottom of the seat and take out the power box.

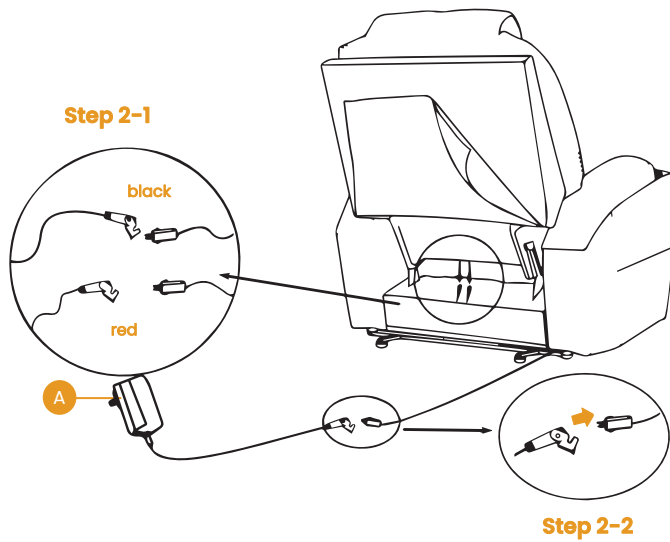
**ASSEMBLY INSTRUCTIONS**

STEP 1 Insert the Backrest (2) on the Seat (1), gently push down until the Backrest (2) locks into position.



ASSEMBLY INSTRUCTIONS

- STEP 2** Uncover the back cover of the sofa. First, connect the two wires of different colors inside the sofa separately. Then, connect the wires at the bottom of the sofa to the Power Cord (A).



ASSEMBLY INSTRUCTIONS

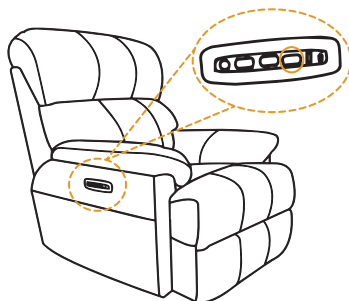
- STEP 3** Now, your sofa is successfully installed.



PRODUCT DETAILS

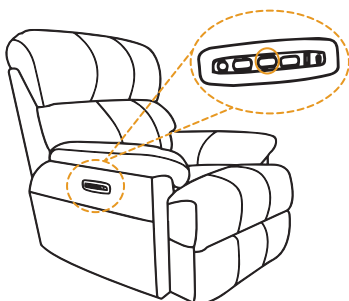
1. Seat Cushion Adjustment:

Hold down the seat cushion button on the right armrest to activate gradual forward movement. Release the button at your desired position to lock the cushion in place. To reset, hold the same button again until the cushion fully retracts to its original position.



2. Lumbar Support Adjustment:

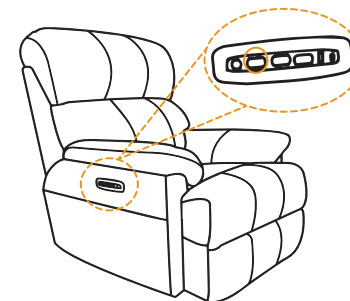
Hold down the lumbar support button on the right armrest to activate gradual forward movement. Release the button when the desired support level is reached to lock it in place. To retract, hold the same button again until the support fully and gently resets to its original position.



PRODUCT DETAILS

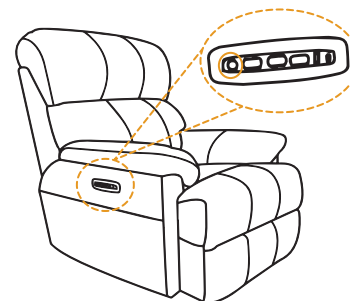
3. Headrest Adjustment:

Hold down the headrest button on the right armrest to activate gradual forward movement. Release the button when the desired position is achieved to lock it in place. To retract, hold the same button again until the headrest fully and gently returns to its original position.



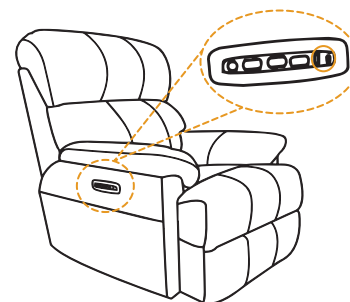
4. HOME Function:

Press and hold the HOME button on the right armrest to smoothly return the entire seat to its original position. Release the button once the reset is complete.



5. Charging Ports:

The right armrest is equipped with both USB and Type-C charging ports, providing convenient power supply for your devices.



LIMITED WARRANTY

COLAMY promises to repair or replace any COLAMY product that is found to be defective in material or workmanship within one year from the date of original purchase, as long as you, the original purchaser, still own it. This is your sole and exclusive remedy under this warranty, subject to the provisions outlined below.

EXCLUSIONS

This warranty does not apply to, and no other warranty applies to:

- Normal wear and tear, which is to be expected over the course of ownership.
- Misuse, abuse, or excessive use of the product.
- Modifications or attachments to the product that are not approved by COLAMY.
- Products that were not installed, used, or maintained in accordance with the product instructions and warnings.
- Products used for rental purposes or unauthorized retail activities.

Product Usage: Normal use for the product is defined as equivalent to a single shift, forty-hour (40) workweek. If the product is used in a manner exceeding this, the applicable warranty period will be proportionately reduced.

RETURN POLICY

We offer a 30-day return policy, meaning that all products purchased through this website may be returned to us within that timeframe. You must contact us within 30 days of receiving the product(s), and they must be returned to us without any undue delays.

CONDITIONS:

- Returned products must be in the same condition as received and returned in their original packaging.

LIMITED WARRANTY

- If the product is not faulty (i.e., if you change your mind or are unhappy with the product for another reason), you are responsible for the cost of return shipping. You must ensure the package arrives safely to us, so we recommend using a courier service that offers tracking.
- If the product is faulty when received, please contact us, and we will assist you with the return, covering the shipping costs in this case.
- We reserve the right to offer partial refunds for returned products that are not in unused condition, are damaged, or have missing parts not due to our error.

HOW RETURNS WORK

To request a return, please fill out the contact form on our website and attach a copy of your invoice as proof of purchase, along with the reason for the return.

We will provide the return address for the product as soon as possible. Once the returned product is received and inspected, we will provide a specific resolution.

If the return is approved, the refund amount will be automatically credited to your original payment method.

ADVERTENCIA

Por favor, lea las instrucciones cuidadosamente y siga los pasos de ensamblaje.

Para asegurar un ensamblaje adecuado, por favor siga todos los pasos e use todas las piezas proporcionadas. No seguir esta advertencia puede resultar en lesiones graves para usted o para otros.

Para evitar desalineaciones, mantenga los tornillos flojos y no apriételes hasta que estén en sus posiciones correctas.

Evite apretar en exceso o forzar los tornillos, ya que esto podría causar que se rompan, se desgasten o dañen las roscas de los agujeros.

Usar tornillos del tamaño incorrecto para una parte determinada podría dañar el tornillo o la pieza.

Por favor, lubrique todas las piezas móviles regularmente y apriete todos los pernos y tornillos cada 6 meses, o según sea necesario.

INFORMACIÓN DE SEGURIDAD

CAPACIDAD DE CARGA DEL PRODUCTO: 330LBS (≈150kg)



Siéntese en el centro de la silla con la espalda contra el respaldo



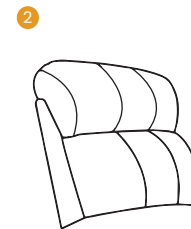
PIEZAS Y HERRAMIENTA DE MONTAJE

POR FAVOR, ASEGÚRESE DE QUE TODAS LAS PIEZAS ESTÉN INCLUIDAS.

¿PIEZAS FALTANTES?
support@colamyhome.com

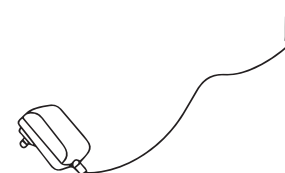


Asiento *1



Respaldo *1

A



Cable de alimentación *1

ANTES DE COMENZAR, ALGUNOS CONSEJOS:



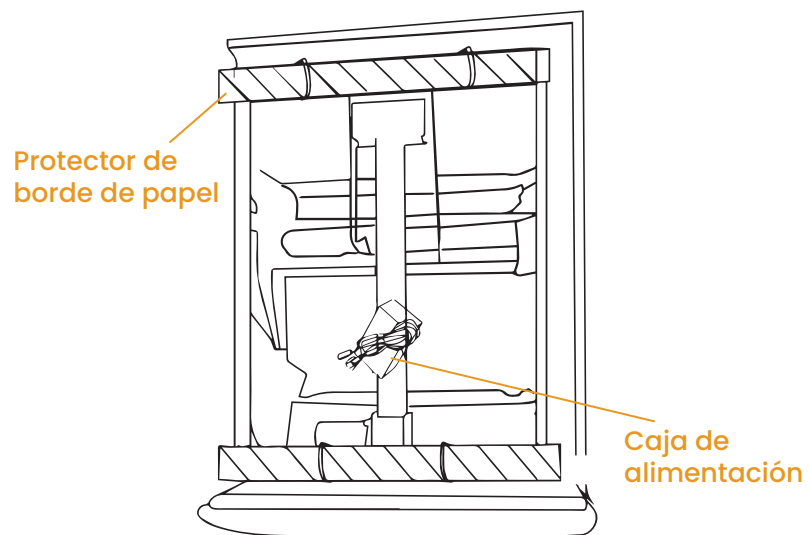
Contar con un amigo para ayudar hace que el montaje sea mucho más fácil.



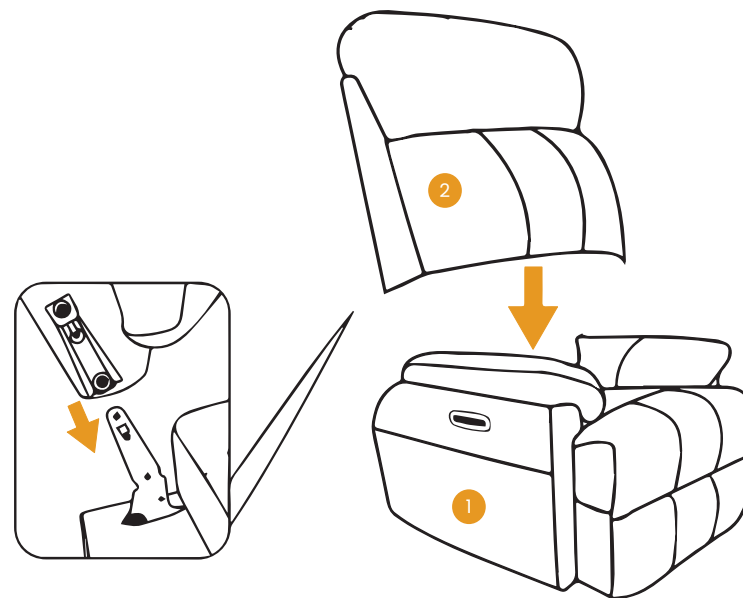
Tenga en cuenta la importante información de seguridad.

INSTRUCCIONES DE MONTAJE

Antes de la instalación, por favor retire los protectores de esquina de papel de la parte inferior del asiento y saque la caja de alimentación.

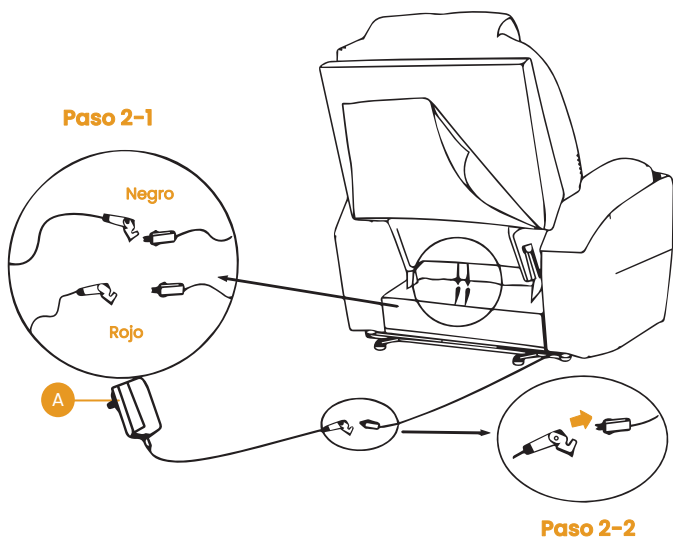
**INSTRUCCIONES DE MONTAJE**

PASO 1 Inserte el respaldo (2) en el asiento (1), empuje suavemente hacia abajo hasta que el respaldo (2) quede bloqueado en su posición.



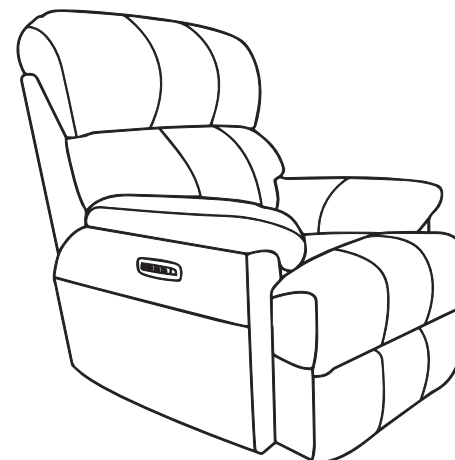
INSTRUCCIONES DE MONTAJE

PASO 2 Descubra la tapa trasera del sofá. Primero, conecte por separado los dos cables de diferentes colores dentro del sofá. Luego, conecte los cables en la parte inferior del sofá al cable de alimentación (A).



INSTRUCCIONES DE MONTAJE

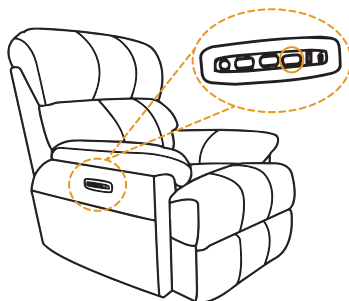
PASO 3 Ahora, su sofá está instalado correctamente.



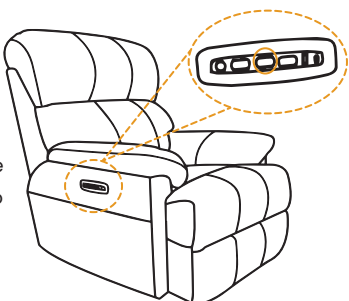
DETALLES DEL PRODUCTO

1. Ajuste del cojín del asiento:

Mantenga presionado el botón del cojín del asiento en el reposabrazos derecho para activar el movimiento gradual hacia adelante. Suelte el botón en la posición deseada para bloquear el cojín en su lugar. Para restablecer, mantenga presionado el mismo botón hasta que el cojín se retraiga completamente a su posición original.

**2. Ajuste del soporte lumbar:**

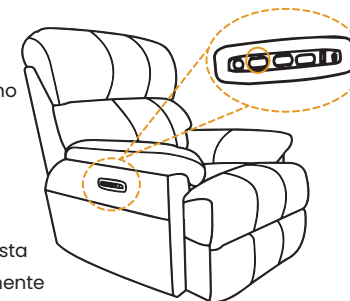
Mantenga presionado el botón del soporte lumbar en el reposabrazos derecho para activar el movimiento gradual hacia adelante. Suelte el botón cuando se alcance el nivel de soporte deseado para bloquearlo en su lugar. Para retraerlo, mantenga presionado el mismo botón hasta que el soporte se restablezca completamente y suavemente a su posición original.



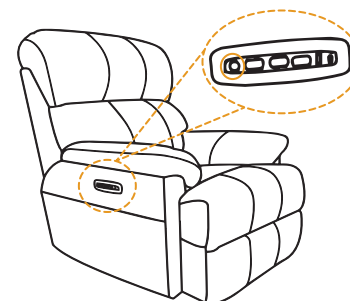
DETALLES DEL PRODUCTO

3. Ajuste del reposacabezas:

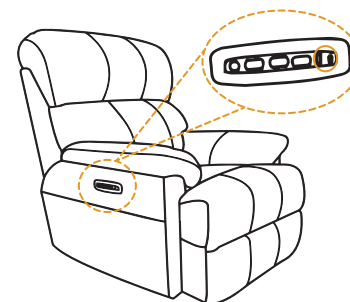
Mantenga presionado el botón del reposacabezas en el reposabrazos derecho para activar el movimiento gradual hacia adelante. Suelte el botón cuando se haya alcanzado la posición deseada para bloquearlo en su lugar. Para retraerlo, mantenga presionado el mismo botón hasta que el reposacabezas regrese completamente y suavemente a su posición original.

**4. Función HOME:**

Mantenga presionado el botón HOME en el reposabrazos derecho para devolver suavemente todo el asiento a su posición original. Suelte el botón una vez que se complete el restablecimiento.

**5. Puertos de carga:**

El reposabrazos derecho está equipado con puertos de carga USB y Type-C, proporcionando una fuente de energía conveniente para sus dispositivos.



GARANTÍA LIMITADA

COLAMY se compromete a reparar o reemplazar cualquier producto COLAMY que se encuentre defectuoso en materiales o mano de obra dentro de un año a partir de la fecha de compra original, siempre y cuando usted, el comprador original, siga siendo el propietario. Este es su único y exclusivo remedio bajo esta garantía, sujeto a las disposiciones que se indican a continuación.

EXCLUSIONES

Esta garantía no se aplica a, y ninguna otra garantía se aplica a:

- El desgaste normal, que se espera durante el periodo de propiedad.
- El uso indebido, abuso o uso excesivo del producto.
- Modificaciones o accesorios al producto que no sean aprobados por COLAMY.
- Productos que no fueron instalados, utilizados ni mantenidos de acuerdo con las instrucciones y advertencias del producto.
- Productos utilizados para fines de alquiler o actividades comerciales no autorizadas.

Uso del producto: El uso normal del producto se define como equivalente a un turno único de cuarenta horas (40) por semana laboral. Si el producto se utiliza de manera que exceda esto, el período de garantía aplicable se reducirá proporcionalmente.

POLÍTICA DE DEVOLUCIÓN

Ofrecemos una política de devoluciones de 30 días, lo que significa que todos los productos comprados a través de este sitio web pueden ser devueltos dentro de ese plazo. Debe contactarnos dentro de los 30 días posteriores a la recepción del producto o productos, y estos deben ser devueltos sin demoras indebidas.

CONDICIONES:

- Los productos devueltos deben estar en las mismas condiciones en que fueron recibidos y ser devueltos en su embalaje original.

GARANTÍA LIMITADA

- Si el producto no está defectuoso (es decir, si cambia de opinión o no está satisfecho con el producto por otro motivo), usted será responsable del costo del envío de devolución. Debe asegurarse de que el paquete llegue de manera segura a nuestras instalaciones, por lo que recomendamos utilizar un servicio de mensajería que ofrezca seguimiento.
- Si el producto está defectuoso al recibirlo, por favor contáctenos y le ayudaremos con la devolución, cubriendo los costos de envío en este caso.
- Nos reservamos el derecho de ofrecer reembolsos parciales para productos devueltos que no se encuentren en condiciones de no haber sido utilizados, estén dañados o tengan partes faltantes que no se deban a nuestro error.

CÓMO FUNCIONAN LAS DEVOLUCIONES

Para solicitar una devolución, complete el formulario de contacto en nuestro sitio web y adjunte una copia de su factura como comprobante de compra, junto con el motivo de la devolución.

Le proporcionaremos la dirección de devolución del producto tan pronto como sea posible. Una vez que el producto devuelto sea recibido e inspeccionado, le proporcionaremos una resolución específica.

Si la devolución es aprobada, el monto del reembolso se acreditará automáticamente a su método de pago original.



You  | ASSEMBLY VIDEO

colamyhome.com
support@colamyhome.com
+1(888) 886-1743