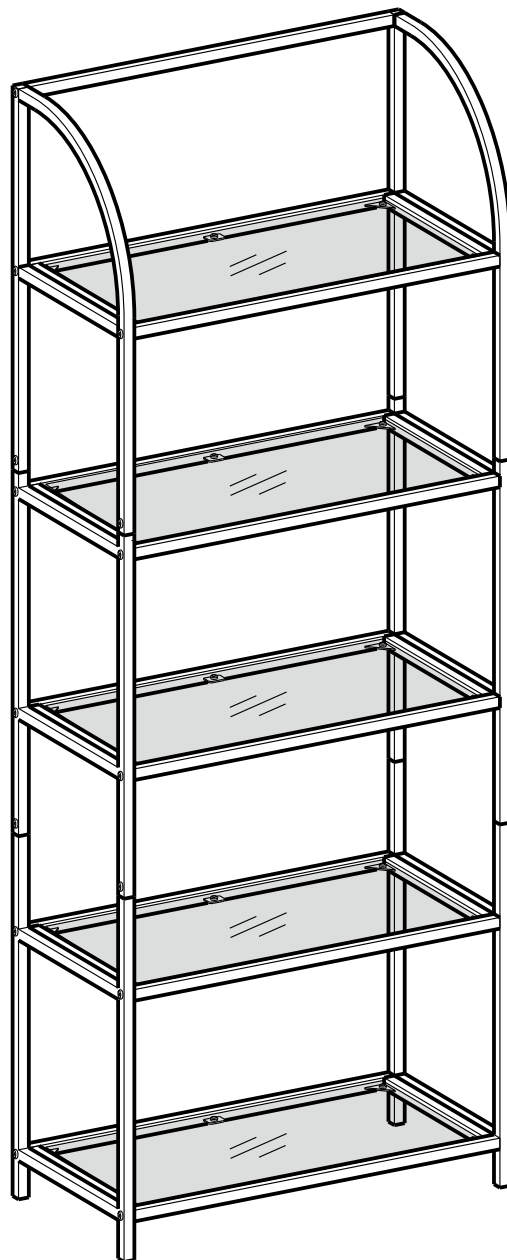

Assembly Instruction
Montageanleitung



EN

General Guidelines

- Please read the following instruction carefully and use the product accordingly.
- Please keep this manual and hand it over when you transfer the product.
- This summary may not include every detail of all variations and considered steps. Please contact us when further information and help are needed.

Notes

- Please follow the instructions strictly while assembling the product.
- Handle with care! In exceptional cases, damaged edge or scratched surface would cause the glass to crack suddenly. However, it'll never into sharp fragments, only into small pieces. Please avoid collision from the side as this is where the glass is most vulnerable.
- Please check if there are welding spatter, debris, defective or missing parts when receiving the product , if so, please contact us for a remedy.
- Check the tightness of the screws regularly to avoid potential toppling danger caused by screws loosening.
- For daily care, please clean with a cloth moistened with a neutral detergent, then immediately wipe dry.
- When the product is evenly loaded, the glass top holds up to 10 kg (22 lb).

Warning

- Please do not use it when there are defective or missing parts to avoid getting injured.
- During assembly, keep all parts and packaging (films, plastic bags and foam, etc.) away from babies and children.
- Children are forbidden to climb or play on the product to avoid serious bodily injury caused by the falling.

DE

Einleitung

- Bitte lesen Sie die folgende Anleitung aufmerksam durch und verwenden Sie das Produkt sachgemäß.
- Bewahren Sie diese Anleitung gut auf und händigen Sie sie bei Weitergabe des Produkts an Dritte ebenfalls mit aus.
- Aus Gründen der Übersicht können nicht alle Details zu allen Varianten und denkbaren Montagen beschrieben werden. Wenn Sie weitere Informationen und Hilfe benötigen, kontaktieren Sie uns bitte.

Hinweise

- Bauen Sie das Produkt bitte streng nach Anleitung auf.
- Vorsicht! Eine Beschädigung der Tischkante oder Kratzer auf der Oberfläche können in Ausnahmefällen dazu führen, dass die Glasplatte des Tisches plötzlich bricht - Allerdings niemals in scharfe Bruchstücke. Vermeiden Sie Kollisionen mit der Seite des Tisches - hier ist das Glas am empfindlichsten.
- Bitte prüfen Sie bei der Produktannahme, ob der Tisch Schweißspritzer oder Schmutz aufweist sowie ob Teile defekt sind oder fehlen. Wenn dies der Fall ist, kontaktieren Sie uns bitte umgehend.
- Überprüfen Sie regelmäßig den festen Sitz der Schrauben, um eine durch lose Schrauben verursachte Instabilität des Produktes zu vermeiden.
- Nutzen Sie für die tägliche Pflege bitte ein mit neutralem Reinigungsmittel befeuchtetes Tuch und wischen Sie den Tisch anschließend sofort trocken.
- Bei gleichmäßiger Lastenverteilung hält die Glasplatte bis zu 10 kg stand.

Warnhinweise

- Benutzen Sie das Produkt NICHT, wenn Teile beschädigt sind oder fehlen.
- Halten Sie Kinder von allen Zubehör- und Verpackungsteilen wie Folien oder Plastikbeuteln fern, da diese oft unerkennbare Gefahren bergen.
- Um mögliche Verletzungen zu vermeiden, ist es Kindern verboten, auf dieses Produkt zu klettern oder damit zu spielen.

FR

Introduction

- Lisez attentivement ces instructions et utilisez votre produit d'après ce mode d'emploi.
- Conservez ces instructions. Si vous souhaitez offrir ce produit à un tiers, joignez obligatoirement ce mode d'emploi.
- Pour des raisons de clarté, les détails concernant chaque variante ou montage envisageable ne peuvent être tous décrits. Si vous souhaitez obtenir plus d'informations ou si vous rencontrez certains problèmes non traités de manière détaillée dans ces instructions, veuillez nous contacter.

Notes

- Suivez strictement les instructions lors de l'assemblage du produit.
- Manipulez avec précaution ! Dans des cas exceptionnels, le plateau en verre éclaté en de nombreux petits morceaux, ne présentant pas de parties tranchantes. Faites attentions aux coins et aux côtés du plateau, c'est la partie la plus vulnérable du verre.
- Vérifiez l'état du produit et des pièces lors de la réception. Si des pièces sont défectueuses ou manquantes, veuillez nous contacter.
- Vérifiez régulièrement le serrage des vis.
- Pour l'entretien quotidien, nettoyez avec un chiffon imbibé d'un détergent neutre, puis essuyez avec un chiffon sec.
- La capacité de charge statique maximale du plateau est de 10 kg (reparti uniformément)

Avertissements

- Le produit abîmé ne doit en aucun cas être utilisé.
- Lors de l'assemblage, gardez toutes les pièces et emballages (films, sacs plastiques et mousse, etc.) hors de la portée des bébés et des enfants.
- Il est interdit aux enfants de grimper ou de jouer sur le produit afin d'éviter des accidents potentiels.

IT

Linee guida generali

- Si prega di leggere attentamente le seguenti istruzioni e usare il prodotto in modo opportuno.
- Si prega di conservare questo manuale e consegnarlo quando il prodotto cambia proprietario.
- Questo riassunto potrebbe non includere ogni dettaglio di tutte le variazioni e le fasi considerate. Contattaci se hai bisogno di ulteriori informazioni e assistenza.

Note

- Si prega di seguire accuratamente le istruzioni durante il montaggio del prodotto.
- Maneggiare con cura! Uno spigolo danneggiato o una superficie graffiata può causare la rottura improvvisa del vetro. Tuttavia, senza rompersi non rompe mai in frammenti taglienti, solo in piccoli pezzi. Evitare la collisione laterale: è qui che il vetro è più vulnerabile.
- Controllare se ci sono spruzzi di saldatura, trucioli, parti difettose o mancanti quando si riceve il prodotto, in tal caso, si prega di contattarci per una soluzione.
- Controllare regolarmente il serraggio delle viti per evitare il potenziale pericolo di ribaltamento causato dall'allentamento delle viti.
- Per la cura quotidiana, pulire con un panno inumidito con un detergente neutro, quindi asciugare immediatamente.
- Quando il prodotto è caricato uniformemente, la superficie del piano in vetro può sostenere fino a 10 kg.

Avvertenze

- Si prega di non utilizzare il prodotto quando ci sono parti difettose o mancanti per evitare di ferirsi.
- Durante il montaggio, tenere tutte le parti e gli imballaggi (pellicole, sacchetti di plastica e gommapiuma, ecc.) lontano da neonati e bambini.
- Ai bambini è vietato arrampicarsi o giocare sul prodotto per evitare gravi lesioni fisiche causate dalla caduta.

ES

Acerca del manual

- Por favor, lea detenidamente las instrucciones y respete los debidos usos del producto.
- Por favor, conserve bien este manual y en caso de cesión, no omita entregarlo junto al producto.
- Este manual podría no incluir todos los detalles de cada paso del montaje. Si necesita ayuda o información adicional, póngase en contacto con nosotros.

Notas

- Por favor, siga estrictamente las instrucciones durante el montaje del producto.
- Use con cuidado! En casos excepcionales, los daños en el borde de la mesa o los arañazos en la superficie pueden hacer que la tapa de cristal de la mesa se rompa repentinamente, pero nunca en fragmentos afilados. Evite las colisiones con el lado de la mesa - aquí es donde el vidrio es más vulnerable.
- Por favor, compruebe si hay salpicaduras de soldadura, piezas defectuosas o faltantes al recibir el producto; si es así, por favor póngase en contacto con nosotros inmediatamente.
- Compruebe regularmente el ajuste de los tornillos para evitar el peligro de vuelco causado por el alojamiento de los tornillos.
- Para el cuidado diario, utilice un paño humedecido con detergente neutro y luego limpie la mesa inmediatamente.
- Si la carga se distribuye uniformemente, la tapa de vidrio puede soportar hasta 10 kg.

Advertencias

- No utilice el producto si hay piezas dañadas o faltantes.
- Durante el montaje, mantenga todas las piezas y embalajes (películas, bolsas de plástico y espuma, etc) fuera del alcance de los bebés y niños.
- No permita que los niños suban o jueguen el producto para evitar lesiones corporales causadas por la caída.

NL

Algemene Richtlijnen

- Gelieve de handleiding na te lezen en het product zo te gebruiken.
- Gelieve de handleiding bij u te houden, en bij verkoop mee te geven.
- Deze samenvatting bevat mogelijks niet alle variaties en stappen. Gelieve contact op te nemen indien u meer informatie of hulp nodig hebt.

Toelichting

-
- Gelieve de handleidingen na te leven bij het in elkaar steken.
 - Met zorg behandelen! In uitzonderlijke gevallen, kan schade of een gekrast oppervlakte het glas laten kraken. Maar het zal nooit in scherpe fragmenten breken enkel in kleine stukjes. Vermijdt tegen duwen aan de zijkant, dit is waar het glas zwak is.
 - Gelieve na te kijken of er overschot van lassen is wanneer u het product ontvangt of wanneer er missende onderdelen zijn. Indien dit het geval is neem contact op met ons voor een oplossing.
 - Kijk regelmatig na of de schroeven goed vast zijn om te vermijden dat het product omvervalt door losse schroeven.
 - Voor dagelijks onderhoud, houdt het product proper met een vochtige doek en veeg dan droog met een proper doek.
 - Wanneer het product even is geladen, zal het glas 10 kg ophouden.

Waarschuwingen

- Gelieve het product niet te gebruiken indien er defectieve of ontbrekende onderdelen zijn om letsel te vermijden.
- Tijdens het in elkaar steken, houdt alle onderdelen en verpakkingen (films, plastic zaken, isomo, etc) uit de buurt van babies en kinderen.
- Kinderen zijn niet goegestaan om op het product te klimmen of ermee te spelen om letsel te voorkomen.

SE

Allmänna riktlinjer

- Var god läs följande instruktioner noggrant och använd produkten därefter.
- Var god behåll den här bruksanvisningen och överlämna den när du överför produkten.
- Denna sammanfattning kanske inte innehåller alla detaljer i alla variationer och övervägda steg. Vänligen kontakta oss när ytterligare information och hjälp behövs.

Anteckningar

- Var god följ instruktionerna strikt när du monterar produkten.
- Hanteras varsamt! I undantagsfall kan en skadad kant eller repad yta orsaka att glaset plötsligt spricker. Det kommer dock aldrig att spricka i vassa fragment, bara i små bitar. Undvik kollision från sidan eftersom det är här glaset är mest sårbart.
- Kontrollera om det finns svetsloppor, -rester, delar som är defekta eller saknas när du tar emot produkten. Kontakta oss i så fall för att få hjälp.
- Kontrollera regelbundet att skruvarna är åtdragna för att undvika potentiell risk för tippning orsakad av skruvar som lossnar.
- Var god rengör med en trasa fuktad med neutralt rengöringsmedel och torka omedelbart för daglig skötsel.
- När produkten är jämnt belastad håller glasskivan upp till 10 kg.

Varningar

- Använd den inte när det finns delar som är defekta eller saknas för att undvika att bli skadad.
- Håll alla delar och förpackningar (filmer, plastpåsar och skum, etc.) borta från bebisar och barn under montering.
- Det är förbjudet för barn att klättra eller leka på produkten för att undvika allvarlig kroppsskada orsakad av fall.

PL

Ogólne Porady

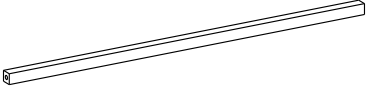
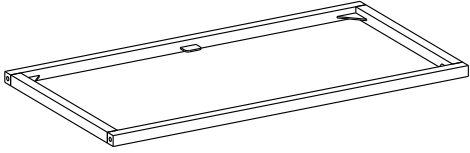
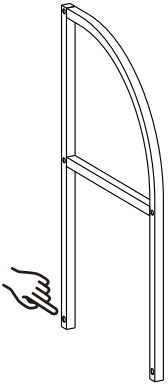
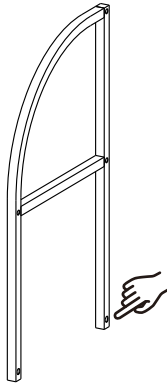
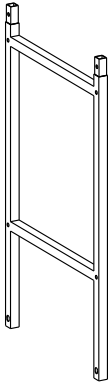
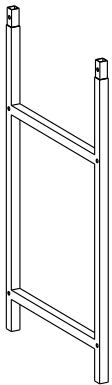
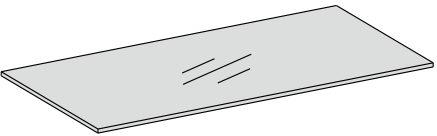
- Proszę uważnie przeczytać niniejsze instrukcje oraz odpowiednio używać produkt.
- Proszę przechowywać tą instrukcję oraz przekazać razem z produktem podczas transferu zmiany własności.
- Podsumowanie to może nie zawierać wszystkich detali każdej z wersji oraz uwzględnionych kroków. Proszę skontaktuj się z nami jeśli potrzebujesz więcej informacji albo pomocy.

Zapisy

- Podczas składania produktu proszę ściśle trzymać się instrukcji.
- Postępować z zachowaniem ostrożności! W szczególnych przypadkach, uszkodzona krawędź lub porysowana powierzchnia może spowodować gwałtowne pęknięcie szkła. Jakkolwiek nie zmieni się w ostre fragmenty, tylko w małe części. Proszę unikać kolizji bocznych, gdyż jest to najbardziej newralgiczna część szkła.
- Proszę sprawdzić czy podczas otrzymania produktu obecne są odpryski spawalnicze, resztki, elementy brakujące lub z defektem, jeśli tak to proszę skontaktować się z nami w celu rozwiązania problemu.
- Regularnie sprawdzać docisk śrub, aby uniknąć potencjalnego zagrożenia wywróceniem się spowodowanym przez poluzowane śruby.
- Przy dziennej konserwacji, proszę czyścić za pomocą ściereki zwilżonej przez neutralny detergent oraz natychmiastowo wytrzeć do sucha.
- Kiedy produkt jest równo obciążony, to szkło może utrzymać do 10 kg.

Ostrzeżenia

- Proszę nie używać w przypadku wystąpienia brakujących elementów lub części z defektem, aby uniknąć urazów.
- Podczas procesu złożenia, trzymać wszystkie części oraz opakowanie (folię, plastikowe torby oraz piankę itp.) z dala od niemowlaków oraz dzieci.
- Zabronione jest wspinanie się lub bawienie się przez dzieci na produkcie tak, aby uniknąć urazów ciała spowodowanych spadnięciem.

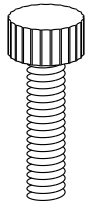
<p>A × 1</p> 	<p>B × 5</p> 
<p>C × 1</p> 	<p>D × 1</p> 
<p>E × 2</p> 	<p>F × 2</p> 
<p>G × 5</p> 	

1



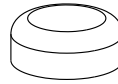
x 8

2



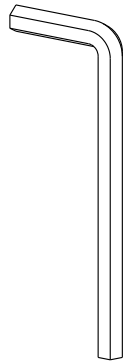
x 4

3



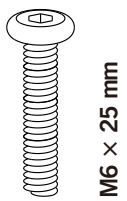
x 30

4



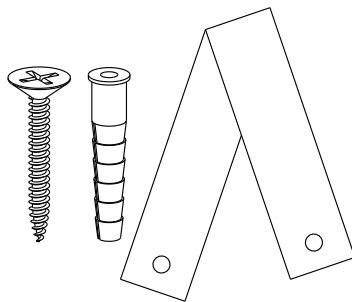
x 1

5

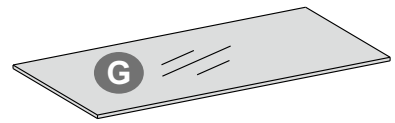
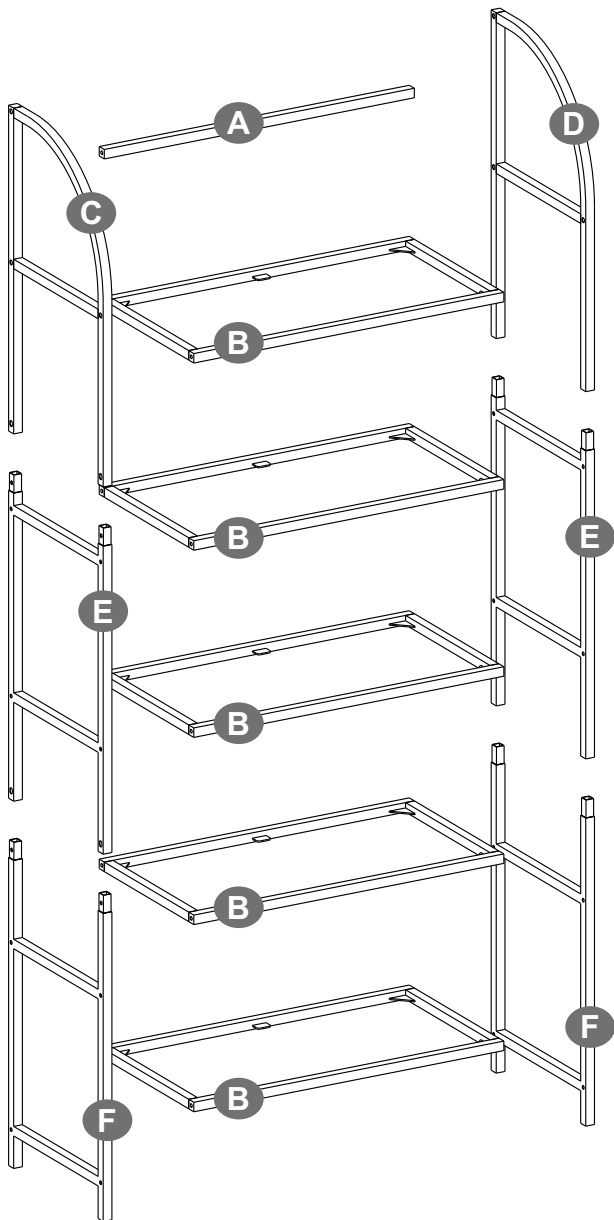


x 22

6

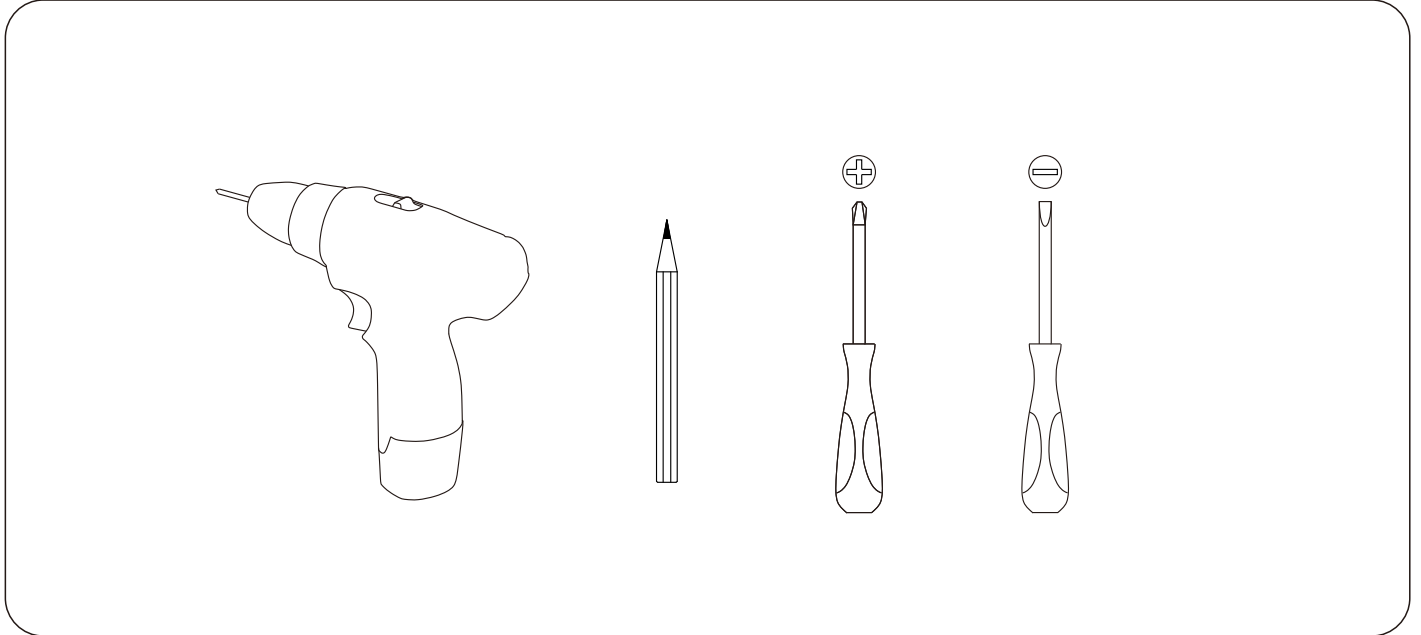


x 2



× 5

Tools Required:

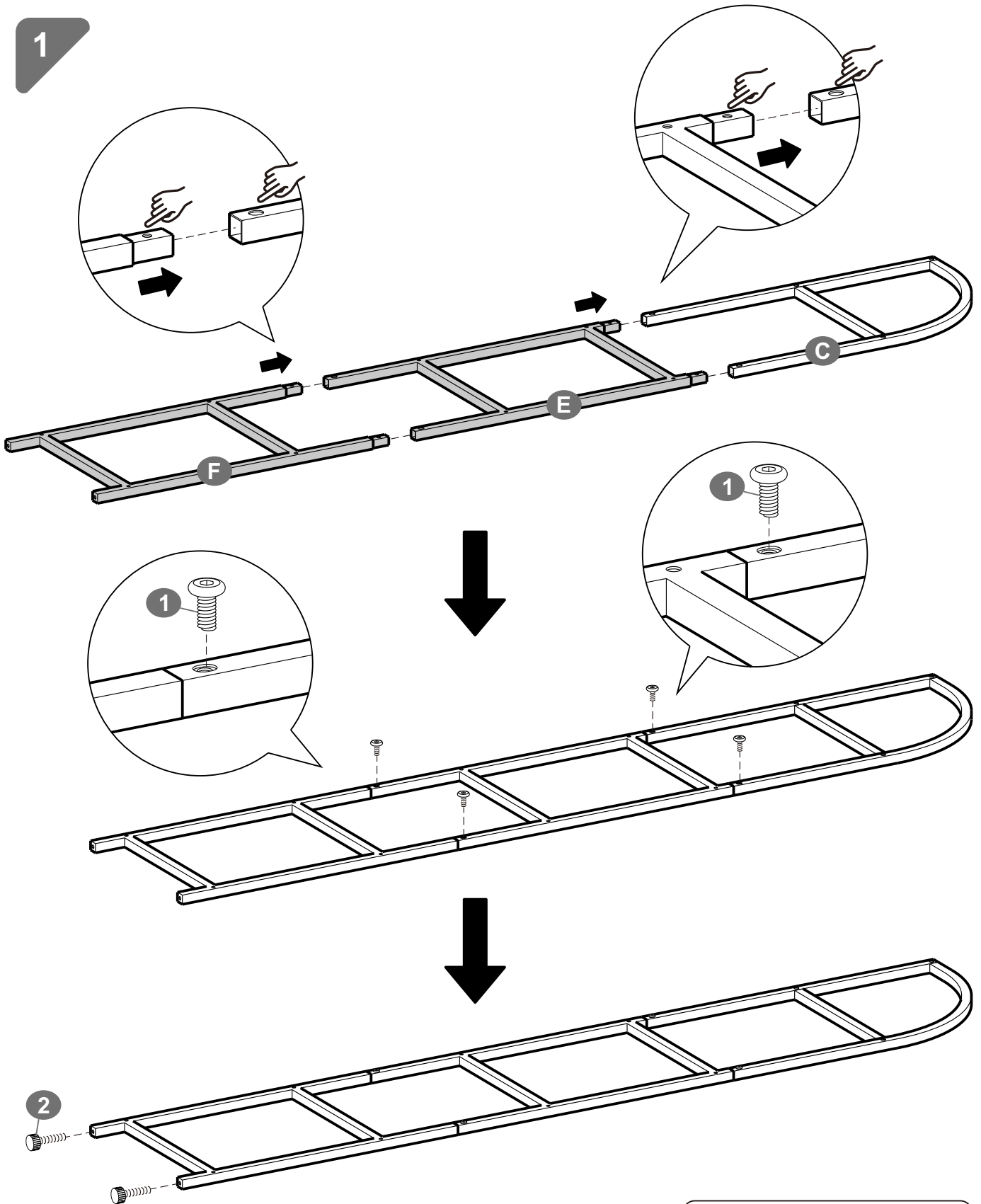






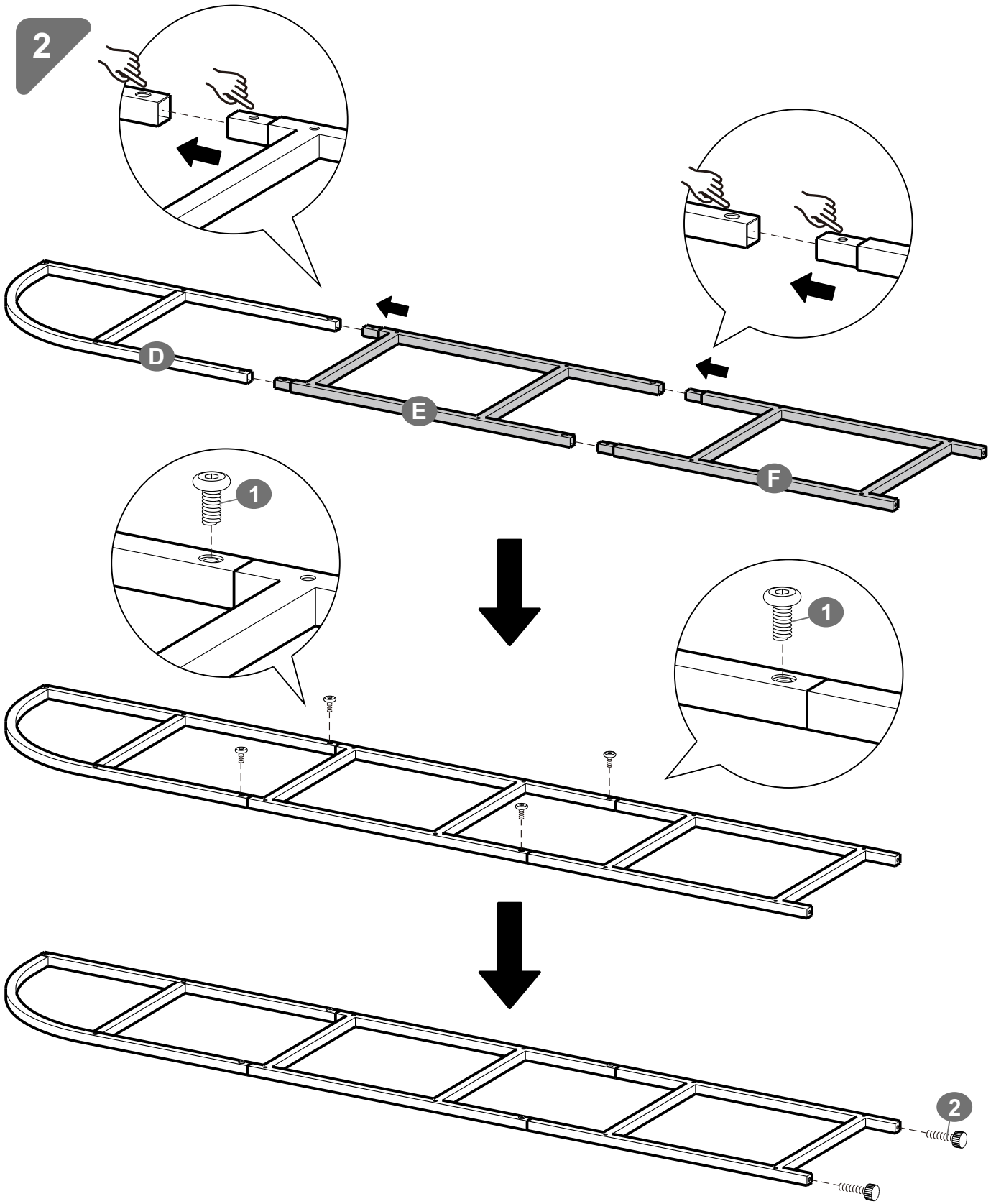
Tips / Hinweise / Notes / Suggerimenti / Sugerencias / Tips / Tips / Porady



- EN•** If there is any damage after unpacking or you have any questions during assembly, please feel free to contact us at your earliest convenience. Our customer care team provides professional returns or exchanges as well as assembly guidance.
- DE•** Wenn Sie nach dem Auspacken feststellen, dass das Produkt Schäden aufweist, oder wenn bei der Montage Fragen aufkommen, so zögern Sie bitte nicht, uns zu kontaktieren. Unser Kundenservice nimmt sowohl Retouren als auch Montageberatungen vor.
- FR•** Si le produit reçu est endommagé et que vous voulez le retourner ou l'échanger ou si vous avez des questions pendant le montage, n'hésitez pas à nous contacter. Notre service client mettra tout en œuvre pour vous répondre dans les plus brefs délais.
- IT •** In caso di danni dopo il disimballaggio o domande eventuali durante l'assemblaggio, non esitare a contattarci al più presto. Il nostro Servizio Clienti fornisce resi o sostituzioni professionali e guida all'assemblaggio.
- ES•** Si hay algún daño después de desembalar o si tiene alguna pregunta durante el montaje, no dude en ponerse en contacto con nosotros. Nuestro equipo de atención al cliente proporciona servicios de devoluciones o cambios profesionales, así como orientación para el montaje.
- NL•** Indien het product beschadigd is of u hebt vragen tijdens het in elkaar steken, neem dan contact op met ons. Wij voorzien Customer Service zoals retours, vervangen en advies over in elkaar steken.
- SE•** Du är välkommen att kontakta oss om produkten är skadad eller om du har några frågor under monteringen. Vi tillhandahåller hänsynsfulla kundtjänster som retur, utbyten och monteringsrådgivning.
- PL•** Jeśli produkt jest uszkodzony lub masz jakiegokolwiek pytania podczas procesu złożenia, proszę skontaktować się z nami. Gwarantujemy szeroki zakres usług dla klienta taki jak zwroty, wymiany oraz konsultacje dotyczące złożenia.

1

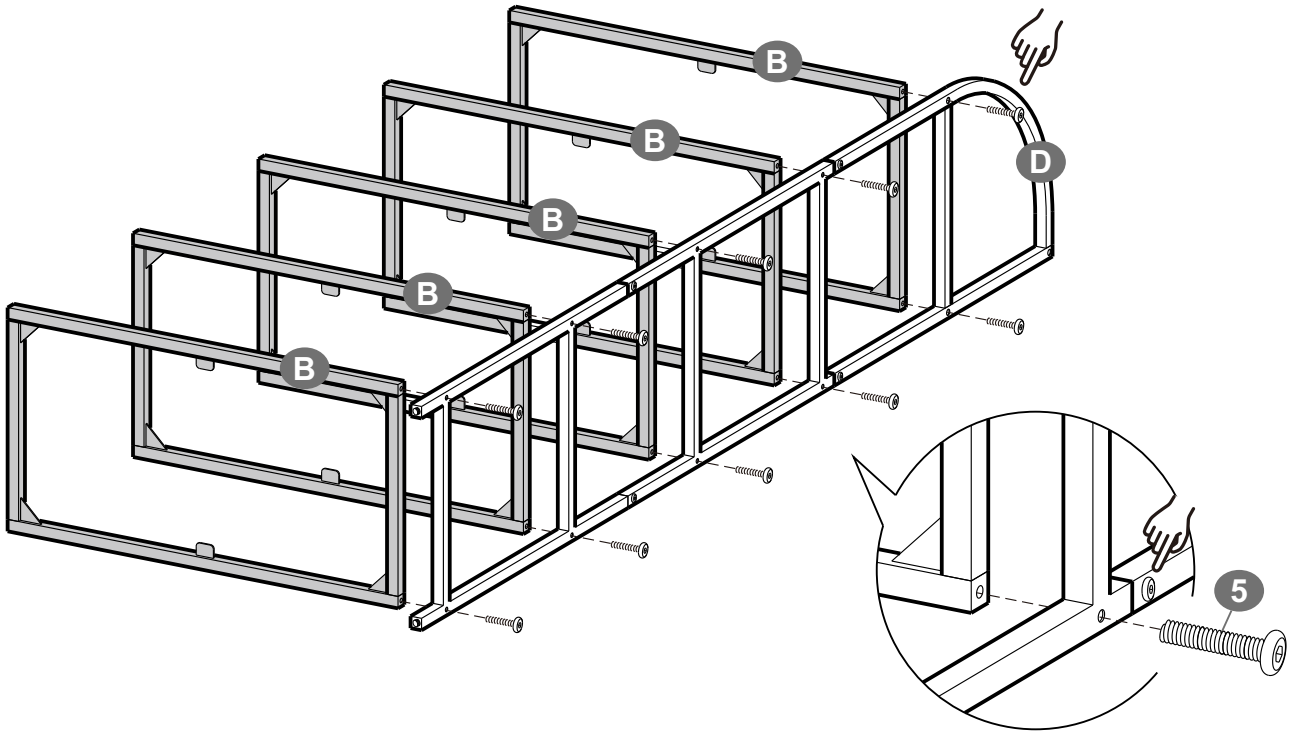
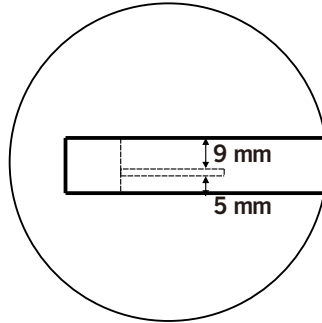
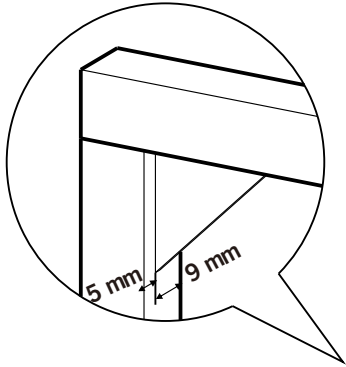


1		× 4
2		× 2

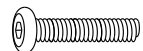


1		× 4
2		× 2

3

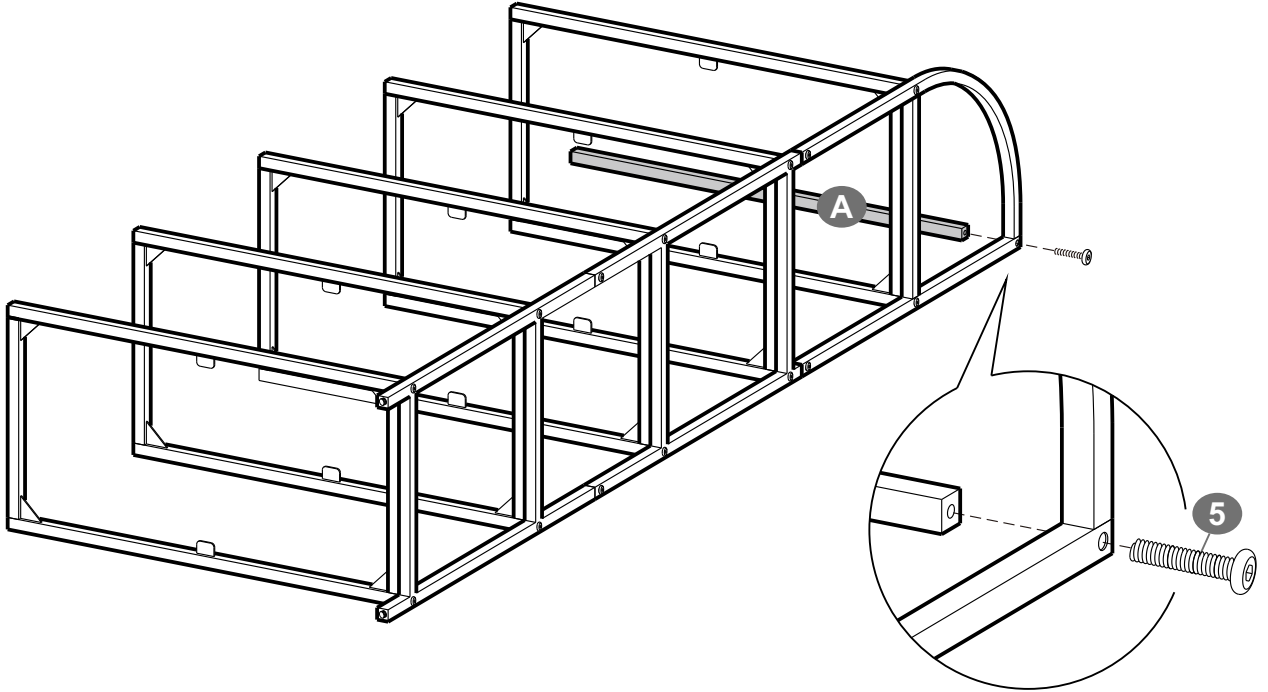


5



× 10

4

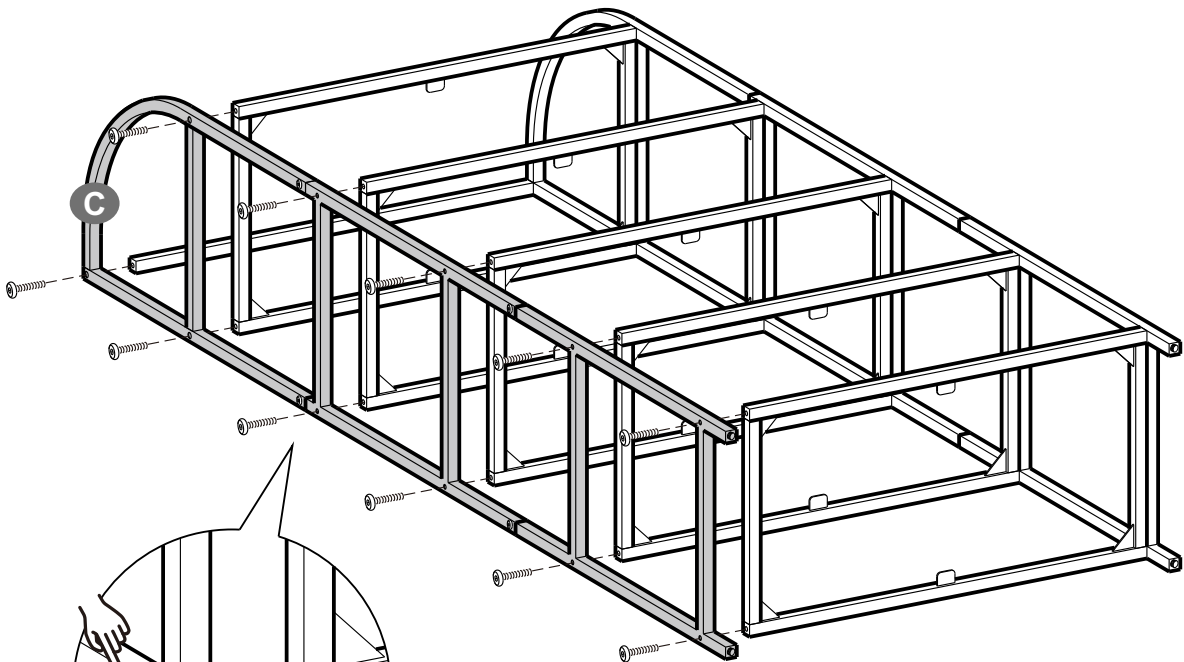


5

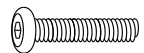


× 1

5

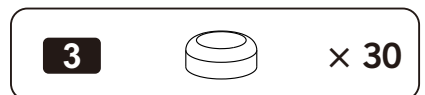
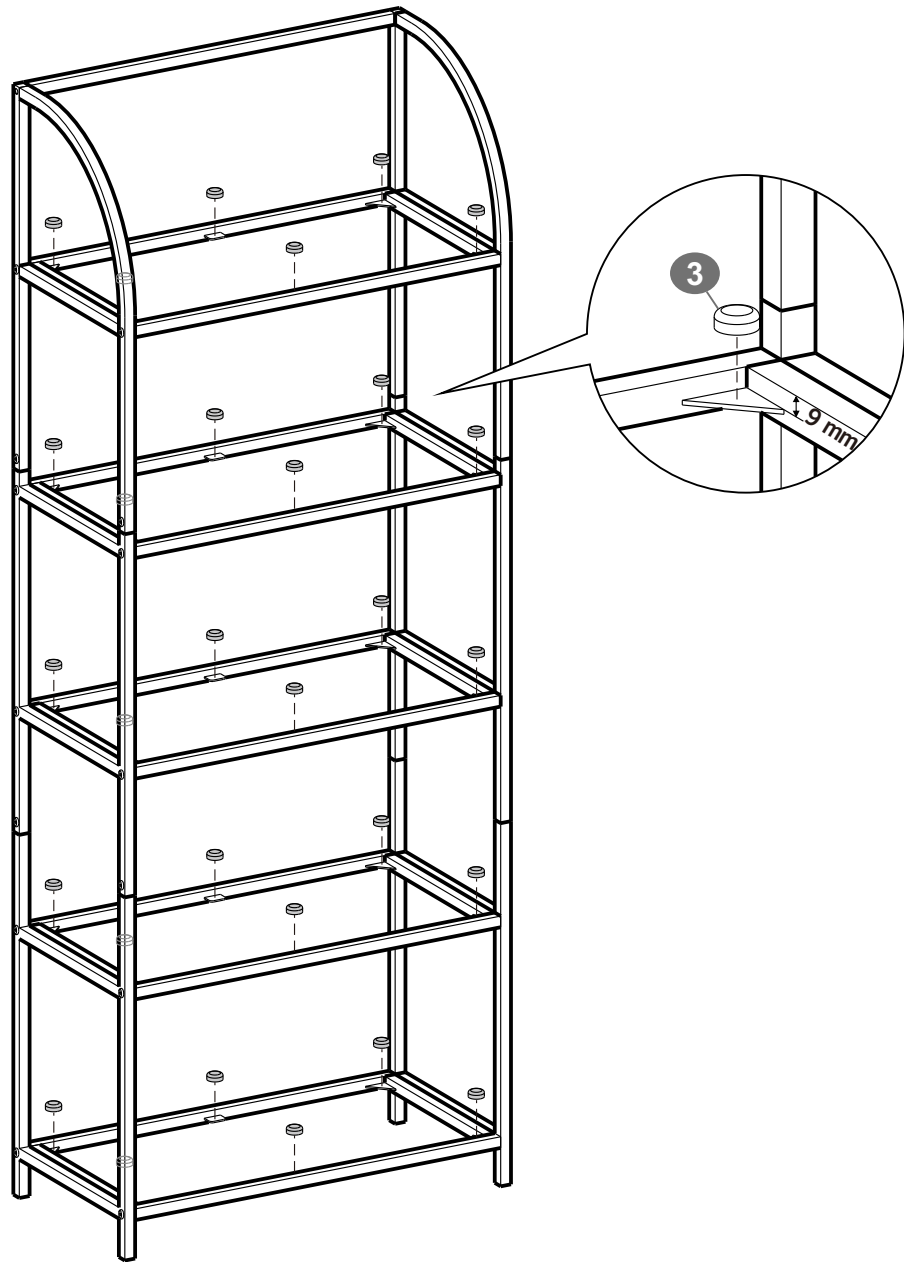


5

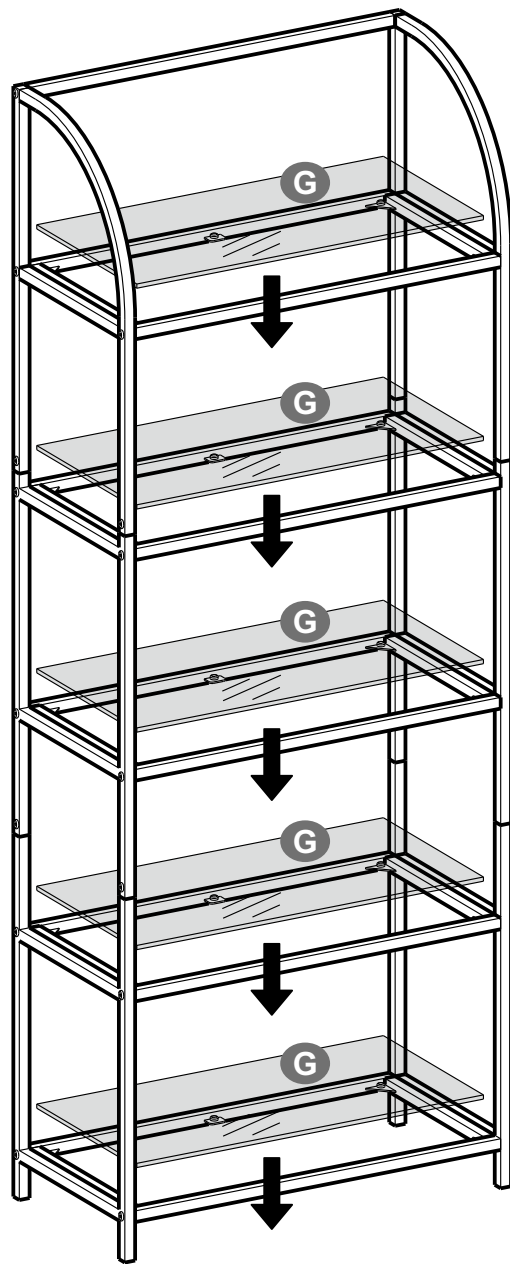


× 11

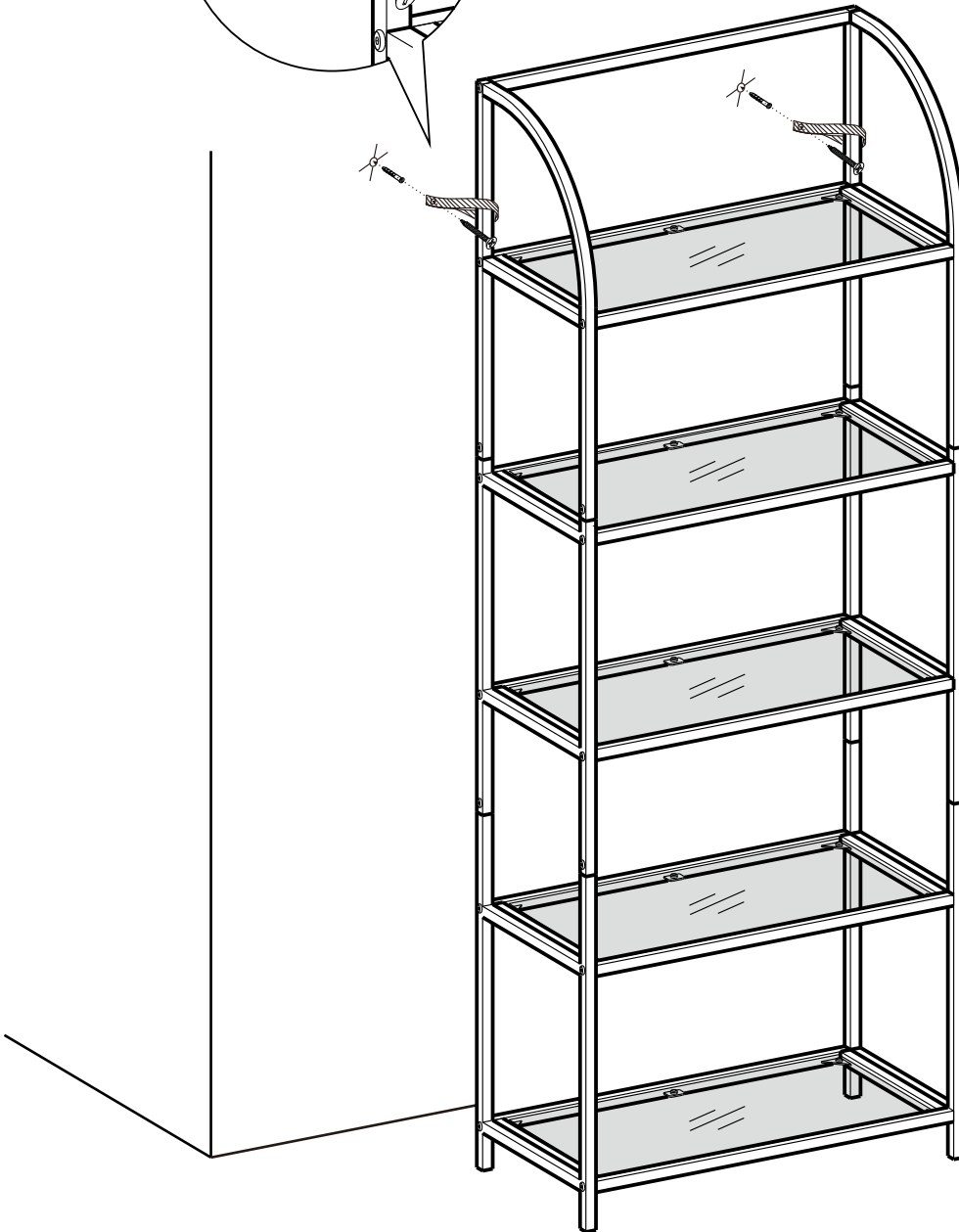
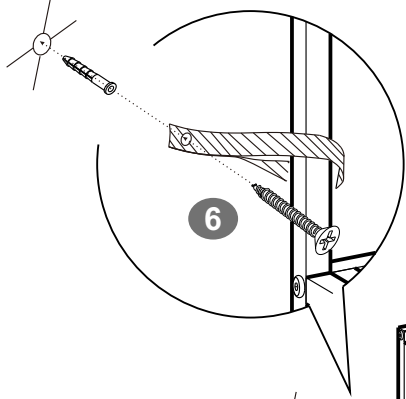
6



7



8



6



× 2