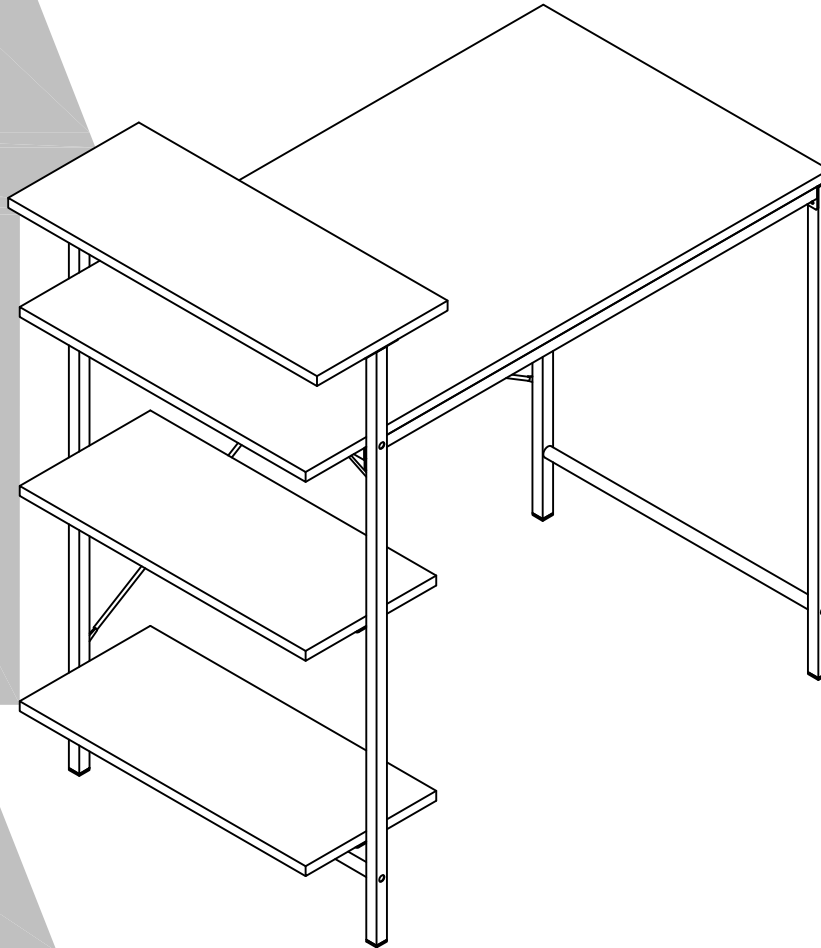


8104015W Side Storage Desk



Date of Purchase ___ / ___ / ___
Lot Number:

B348104015W03SF



THIS INSTRUCTION BOOKLET CONTAINS **IMPORTANT** SAFETY INFORMATION. PLEASE READ AND KEEP FOR FUTURE REFERENCE.

Do Not Return This Product!

Contact our customer service team for help first.

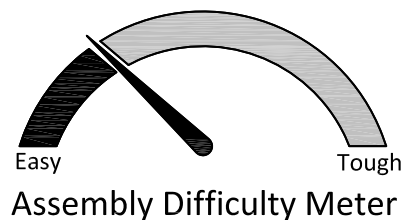
Call: 1-800-489-3351 (toll free)

Monday-Friday 9am - 5pm CST

Visit: www.ameriwoodhome.com

WARNING

- Unit can tip over causing severe injury or death.
- Anchor unit to stud in wall (if instructed to).
- Do Not allow children to climb on unit.
- Put heavy items on lower shelves or drawers.



Follow Ameriwood Home



Contact Us!

Do NOT return this product!

Contact our friendly customer service team first for help.



Visit ameriwoodhome.com

Assembly Tips

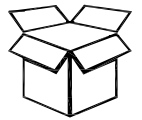


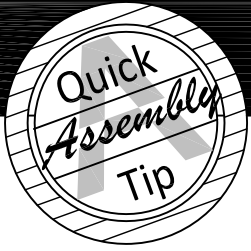
Helpful Hints

PEOPLE NEEDED FOR ASSEMBLY: **1-2**

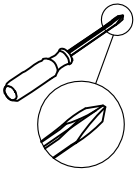
ESTIMATED ASSEMBLY TIME: **1 HOUR**

- Open your item in the area you plan to keep it to avoid excessive heavy lifting.
- Identify, sort and count the parts before attempting assembly.
- Back panel must be used to make sure your unit is sturdy.
- Do NOT use harsh chemicals or abrasive cleaners on this item.
- Never push, pull, or drag your furniture.





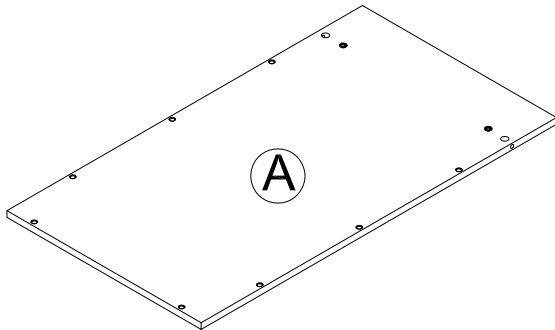
Before You Start



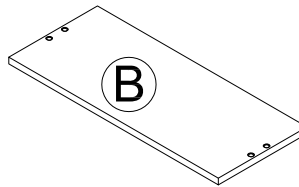
- ✓ Read through each step carefully and follow the proper order
- ✓ Separate and count all your parts and hardware
- ✓ Give yourself enough room for the assembly process
- ✓ Have the following tools: #2 Phillips Head Screwdriver
- ✓ Caution: If using a power drill or power screwdriver for screwing, please be aware to slow down and stop when screw is tight. Failure to do so may result in stripping the screw.

Board Identification

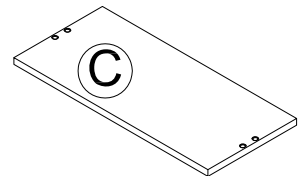
Not Actual Size



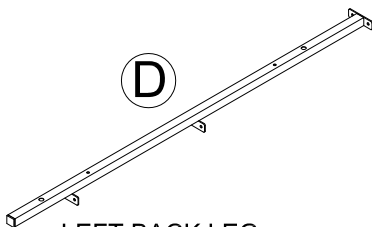
TOP PANEL
T8104015W011SF



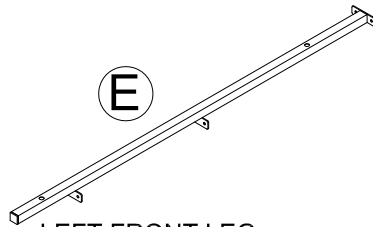
TOP SHELF
T8104015W020SF



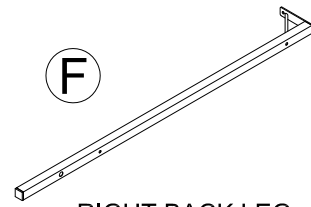
LOWER SHELF
T8104015W030SF
QTY: 2PCS



LEFT BACK LEG
T8104015W041SF



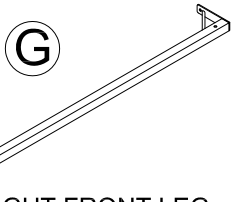
LEFT FRONT LEG
T8104015W051SF



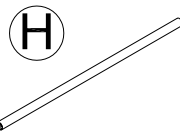
RIGHT BACK LEG
T8104015W061SF

Board Identification

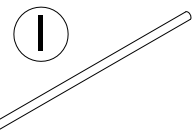
Not Actual Size



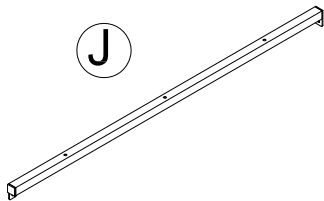
RIGHT FRONT LEG
T8104015W071SF



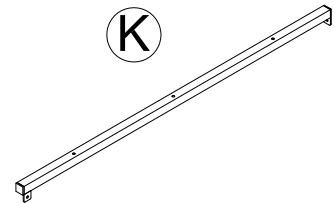
LEFT STRENGTH TUBE
T8104015W080SF



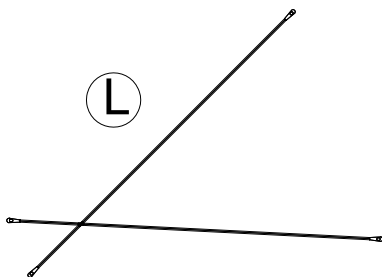
RIGHT STRENGTH TUBE
T8104015W090SF



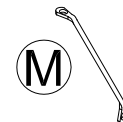
BACK TUBE
T8104015W100SF



FRONT TUBE
T8104015W110SF



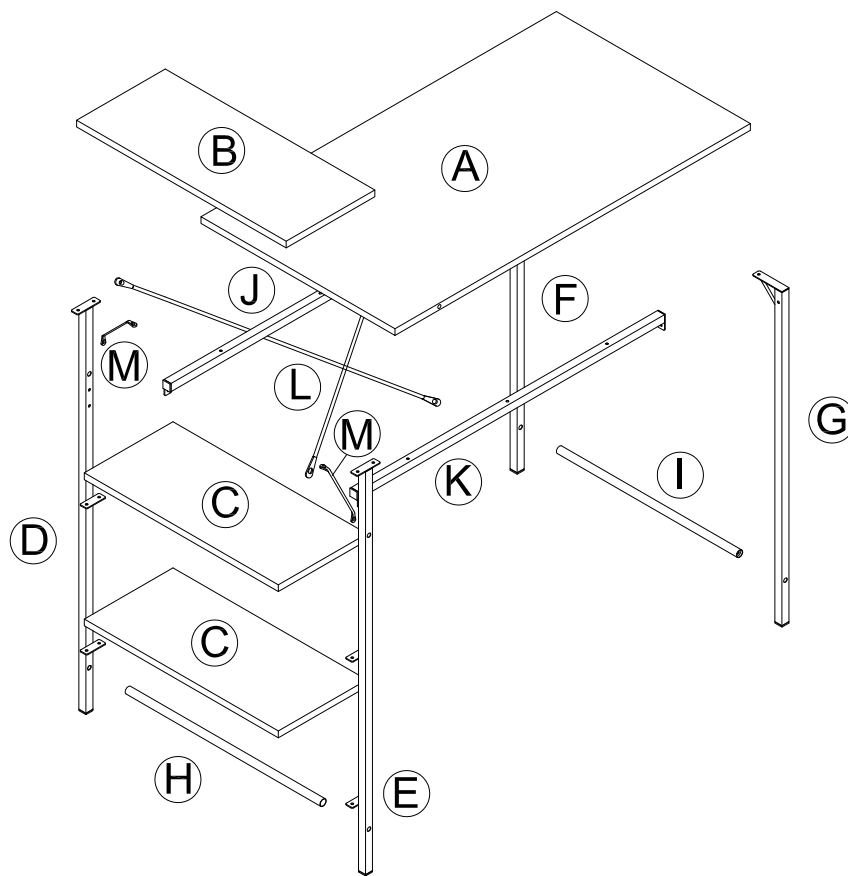
TENSION BAR
T8104015W120SF



REINFORCING BRACKET
T8104015W130SF
QTY: 2 PCS

Board Identification

Not Actual Size

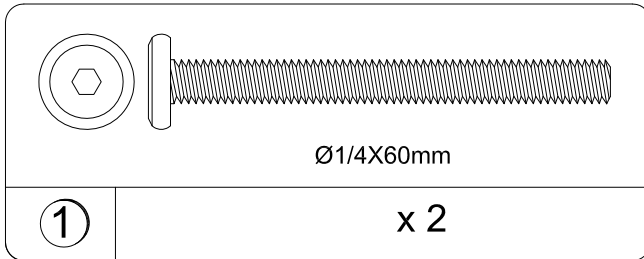


Hardware Bag Reference Number:
28104015W1SF

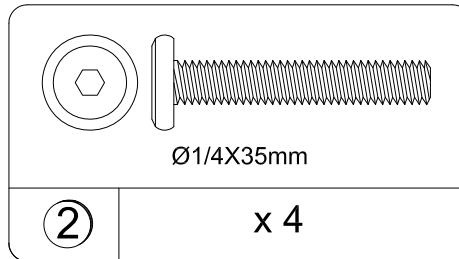


Part List

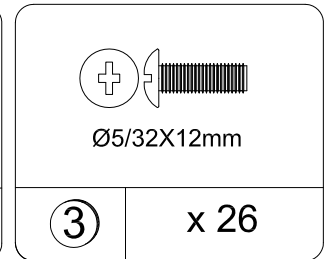
Actual Size



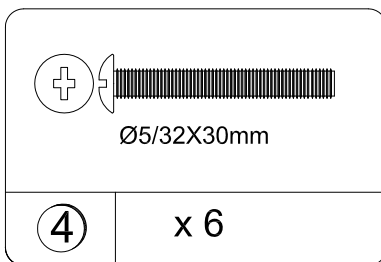
Bolt
TSF1609



Bolt
TSF1602

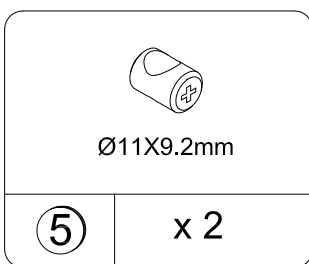


Screw bolt
TSF2002

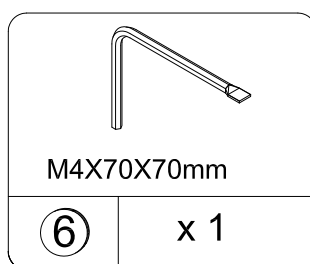


Screw bolt
TSF2011

Not Actual Size



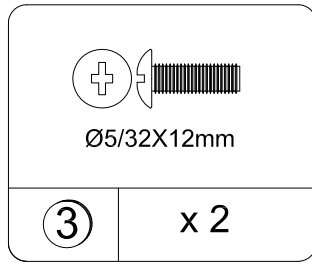
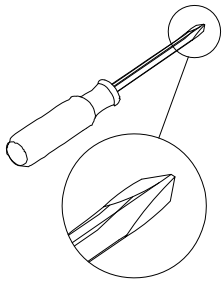
Nut
TSF0310



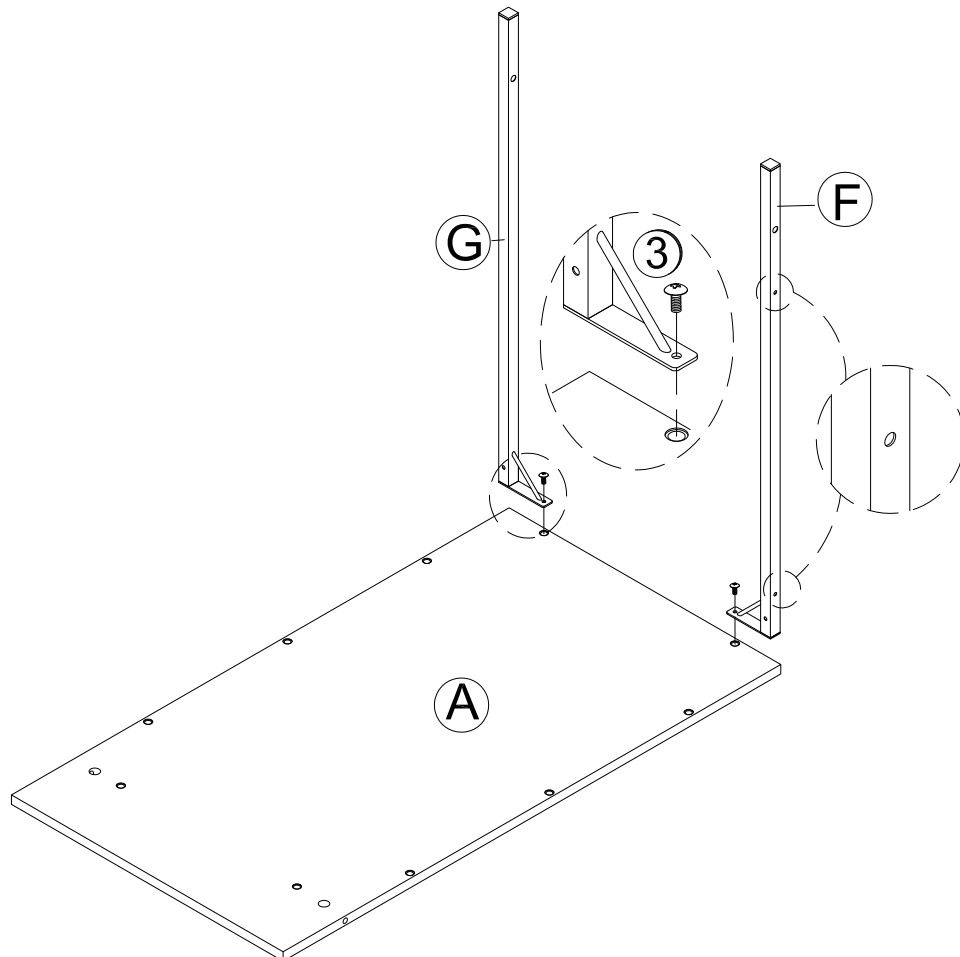
Hex key
TSF2809



STEP 1

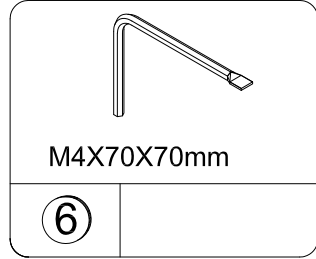
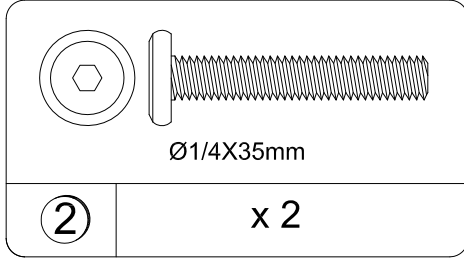
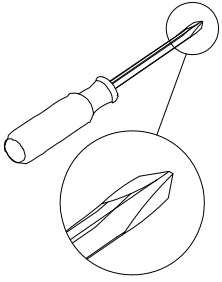


--Attach the right back leg (F) and the right front leg (G) to the top panel (A) with bolts (3) as below shown.

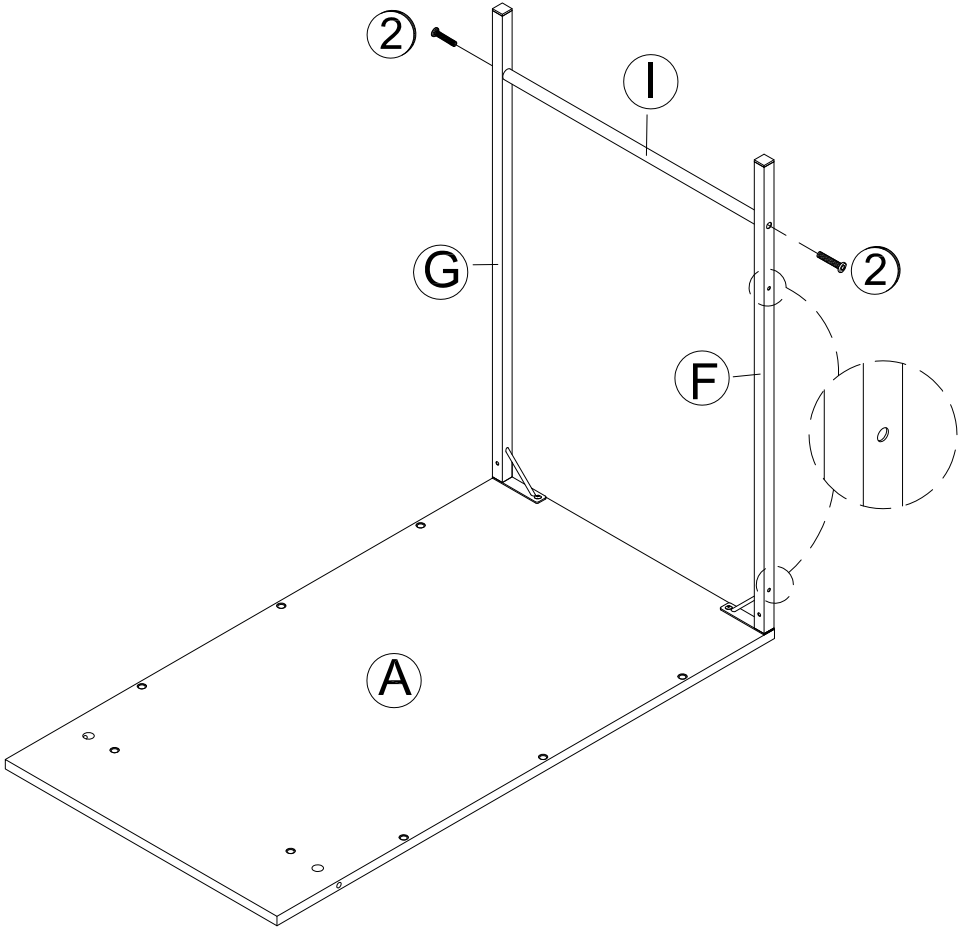


Note: DO NOT Tighten the bolt to ensure the assembly successfully in this step.

STEP 2

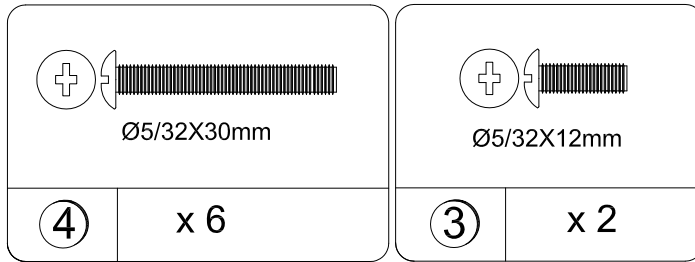
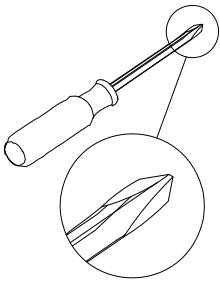


--Attach the right strength tube (I) to the right back leg (F) and the right front leg (G) with bolts (2) as below shown.



Note: DO NOT Tighten the bolt to ensure the assembly successfully in this step.

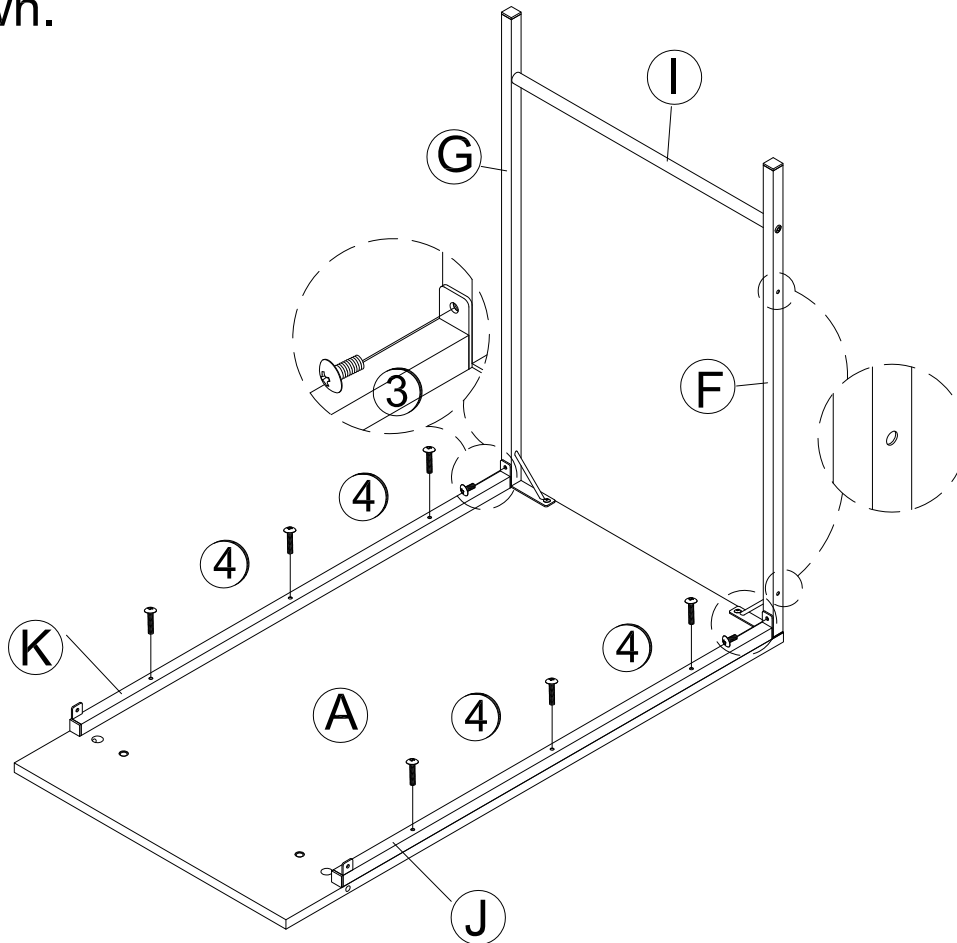
STEP 3



--Attach the back tube (J) and the front tube (K) to the top panel (A) with bolts (4) as below shown.

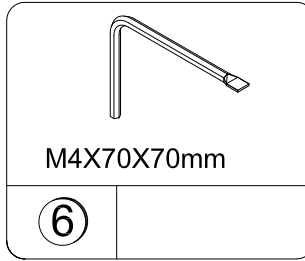
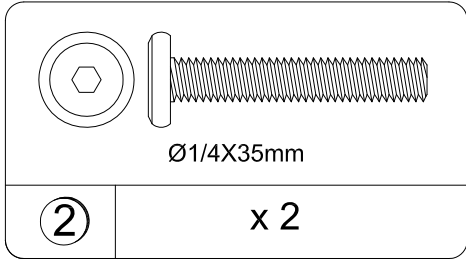
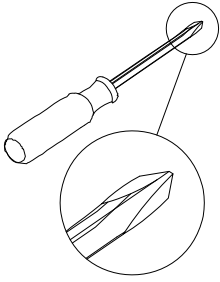
--Attach the front tube (K) to the right front leg (G) with bolt (3) as below shown.

--Attach the back tube (J) to the right back leg (F) with bolt (3) as below shown.

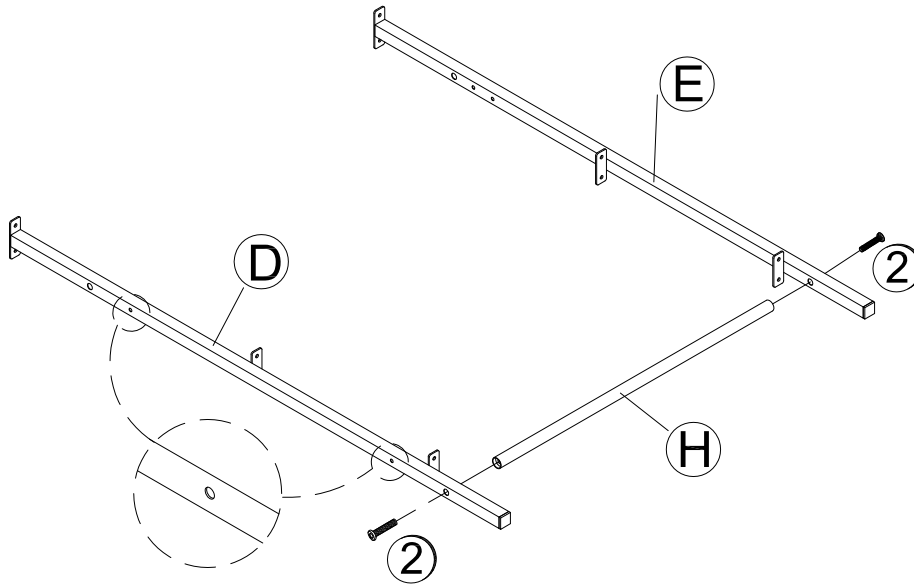


Note: DO NOT Tighten the bolt to ensure the assembly successfully in this step.

STEP 4

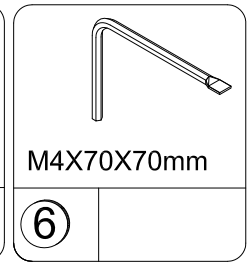
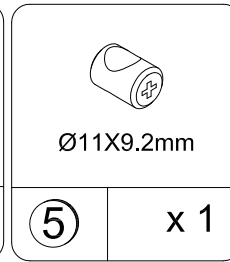
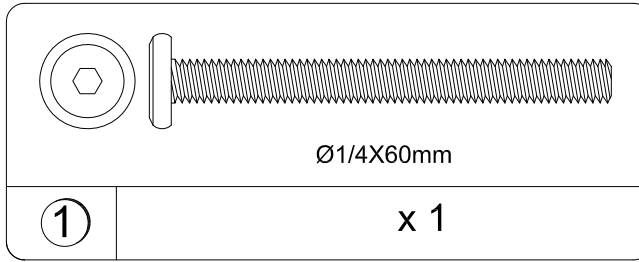
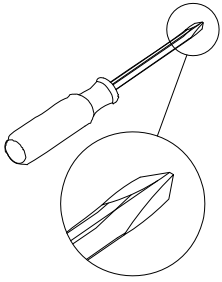


--Attach the left strength tube (H) to the left back leg (D) and the left front leg (E) with bolts (2) as below shown.

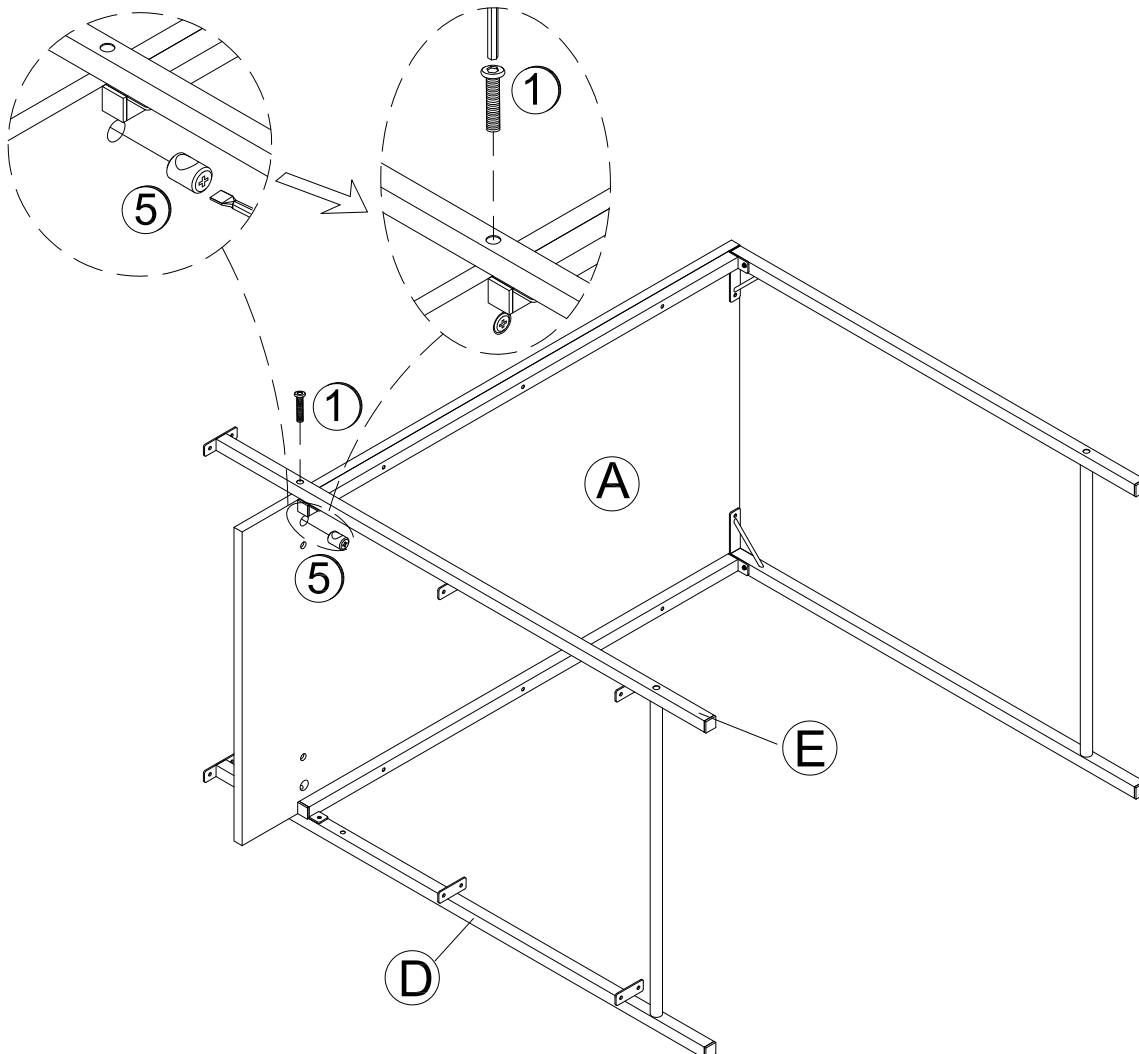


Note: DO NOT Tighten the bolt to ensure the assembly successfully in this step.

STEP 5

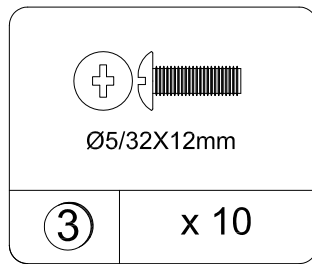
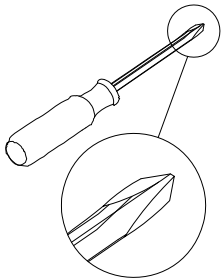


- Attach the left front leg (E) to the top panel (A).
- Insert nut (5) into top panel and then insert bolt (1) through metal leg and screw in with hex key (6).



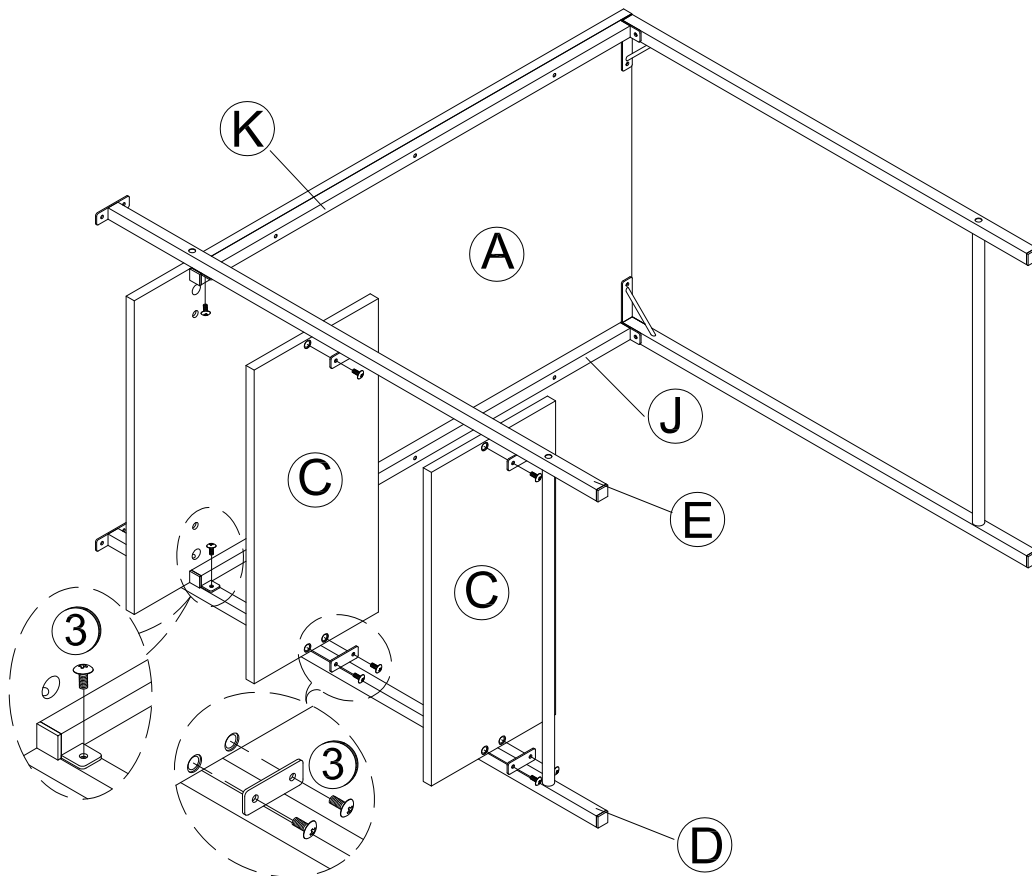
Note: DO NOT Tighten the bolt to ensure the assembly successfully in this step.

STEP 6



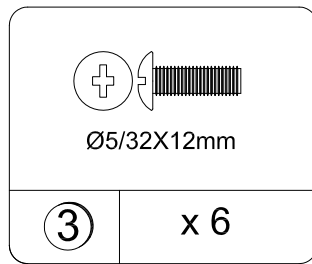
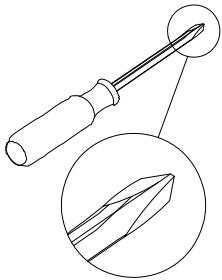
--Attach the lower shelves (C) to the left back leg (D) and the left front leg (E) with bolts (3) as below shown.

--Attach the back tube (J) and the front tube (K) to the left back leg (D) and the left front leg (E) with bolts (3) as below shown.

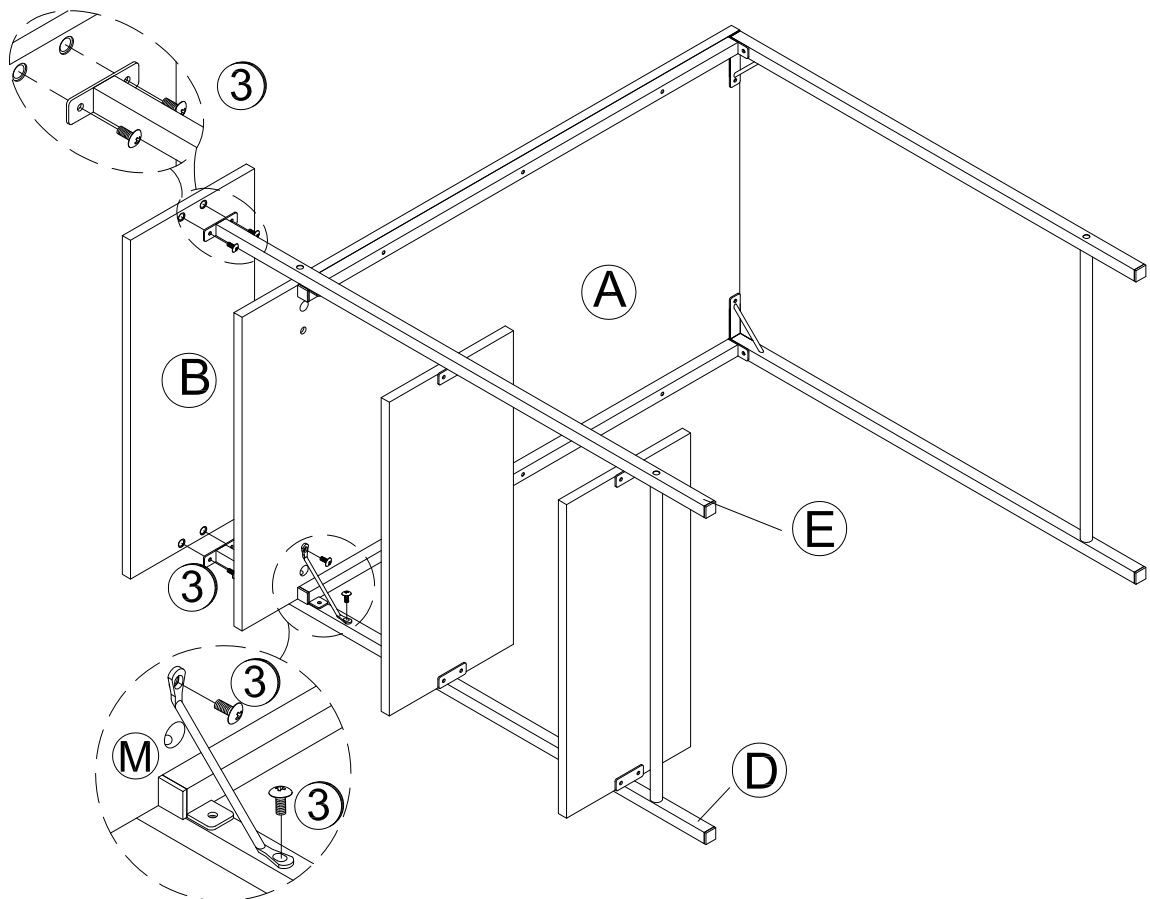


Note: DO NOT Tighten the bolt to ensure the assembly successfully in this step.

STEP 7



- Attach the top shelf (B) to the left back leg (D) and the left front leg (E) with bolts (3) as below shown.
- Attach the reinforcing bracket (M) to the left back leg (D) and the top panel (A) with bolts (3) as below shown.



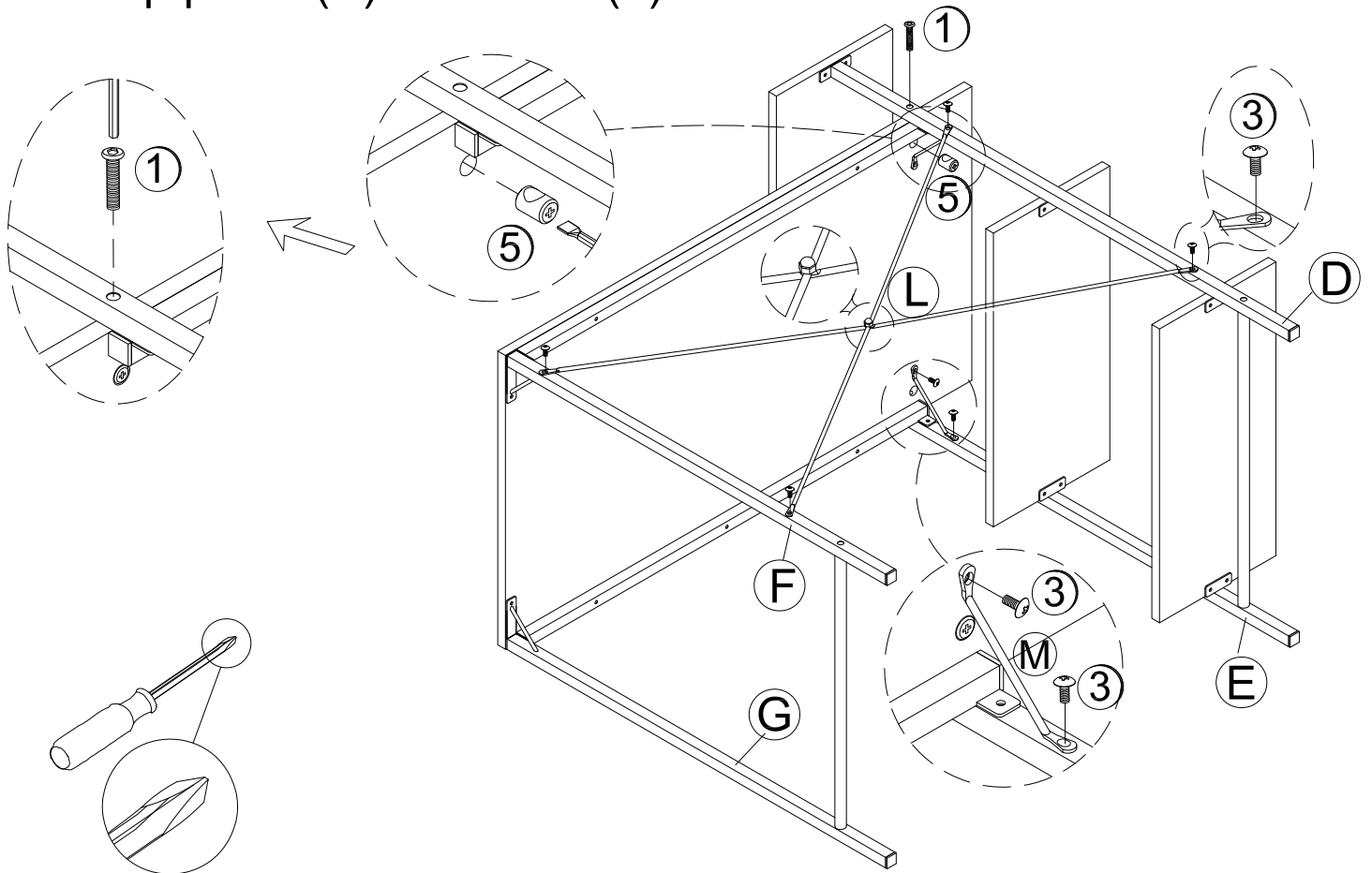
Note: After finishing this assembly step (step 7), flip over this assembled unit and then go on with next assembly step (step 8).

Note: DO NOT Tighten the bolt to ensure the assembly successfully in this step.

STEP 8

	$\text{Ø}1/4 \times 60\text{mm}$		$\text{Ø}5/32 \times 12\text{mm}$		M4X70X70mm		$\text{Ø}11 \times 9.2\text{mm}$
①	x 1	③	x 6	⑥		⑤	x 1

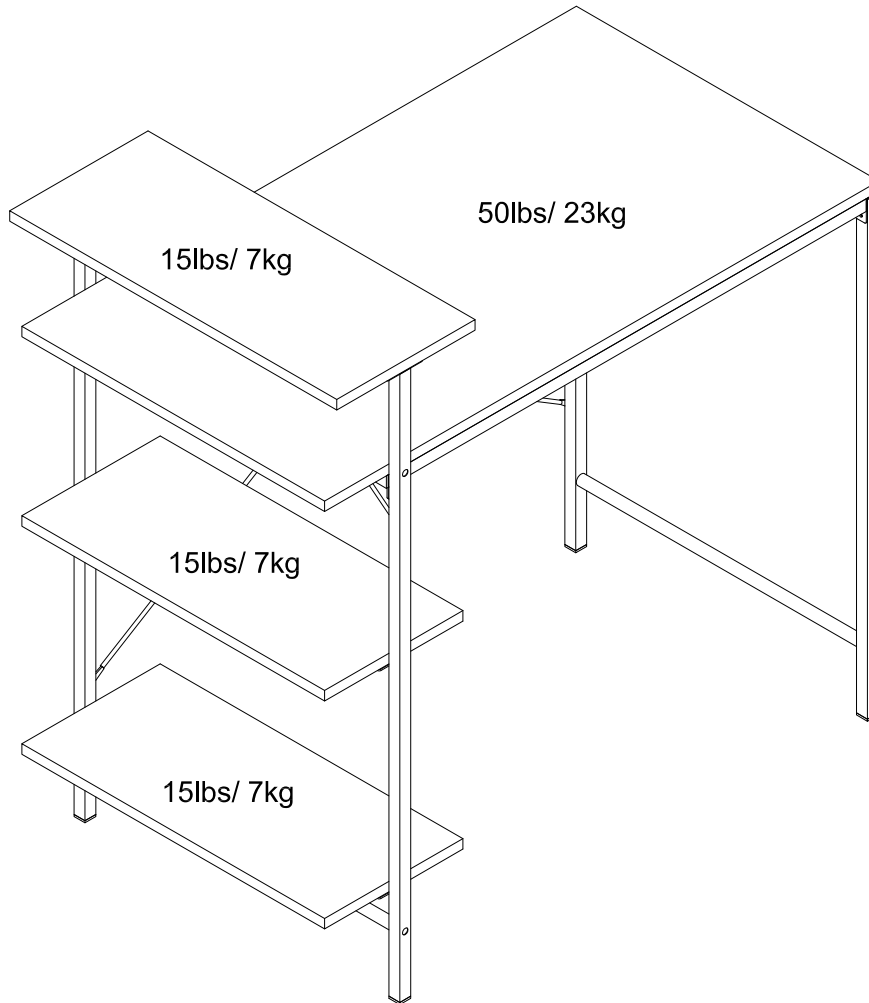
- Attach the left back leg (D) to the top panel (A) with bolts (1) and nuts (5) as below shown.
- Attach the tension bars (L) to the left back leg (D) and the right back leg (F) with bolts (3) as below shown.
- Attach the reinforcing bracket (M) to the left front leg (E) and the top panel (A) with bolts (3) as below shown.



Note: Tighten all bolts to secure the unit in this assembly step.

Maximum Loads

This unit has been designed to support the maximum loads shown. Exceeding these load limits could cause sagging, instability, product collapse, and/or serious injury.



Certificate of Conformity

1. This certificate applies to the Dorel Home Furnishings, Inc. product identified by this instruction manual.
2. This certificate applies to compliance of this product with the CPSC Ban on Lead-Containing Paint (16 CFR 1303).
3. This product is distributed by: Dorel Home Furnishings, Inc.
410 East First Street South
Wright City, MO 63390
636-745-3351
4. Site of Manufacture: Guangdong China
5. See front page of instruction manual for date of manufacture.

Register your product to receive the following:



- * New trend details - sneak peek on what's new
- * Surveys - have a voice within our community
- * Exclusive deals and discount codes
- * Quick and easy replacement part service

To register your product, visit ameriwoodhome.com

5 Star Rating



Visit your local retailer's website, rate your purchased product and leave us some feedback!

We would like to extend a big "Thank You" to all of our customers for taking the time to assemble this Ameriwood Home product, and to give us your valuable feedback.

Thank You

Cubierta Delantera

Este libro de instrucciones contiene información **IMPORTANTE** de seguridad. Por favor lea y manténgalo para referencia en el futuro.

No Regrese este producto! Comuníquese con nuestro amigoso equipo de servicio al cliente para obtener ayuda. Llámenos al: 1-800-489-3351 (Gratis) Lunes - Viernes 9am - 5pm CST

Visitar: www.ameriwoodhome.com

PRECAUCION

Este mueble puede volcarse y causar graves heridas y/o muerte.

Anclar el mueble a un poste de madera en la pared (si esto se requiere).

No Permita que los niños monten el mueble.

Mantenga los artículos más pesados en los cajones de abajo.

Consejos Útiles (página 2)

- Abra su artículo en el área donde usted planea utilizarlo para evitar levantar y moverlo menos
- Identificar, ordenar y contar las piezas antes de intentar ensamblar
- El panel de atrás debe utilizarse para asegurarse de que la unidad quede fija y firme
- No use químicas fuertes ni limpiadores abrasivos en este artículo
- Nunca empuje, tire ni arrastre los muebles

Antes de Que Empieces (página 3)

- Lea cuidadosamente cada paso y siga el orden correcto
- Separar y contar todas sus piezas y hardware
- Dése suficiente espacio para el proceso de ensamble
- Tenga las siguientes herramientas: #2 cabeza Phillips Destornillador
- Precaución: Si usa un taladro electrónico o un destornillador eléctrico para atornillar, por favor asegúrese que deje de atornillar cuando el tornillo este apretado. Fallar hacer esto puede causar barrer el tornillo.

Identificación de los Paneles (Página 4,5)

Este no es el tamaño real

- (A) PANEL SUPERIOR
- (B) ESTANTE SUPERIOR
- (C) REPISA INFERIOR
- (D) PATA TRASERA IZQUIERDA
- (E) PATA FRONTAL IZQUIERDA
- (F) PATA TRASERA DERECHA
- (G) PATA FRONTAL DERECHA
- (H) TUBO IZQUIERDO DE SOPORTE
- (I) TUBO DERECHO DE SOPORTE
- (J) TUBO TRASERO
- (K) TUBO FRONTAL
- (L) BARRA DE TENSIÓN

Lista de Piezas (Página 7)

Tamaño real

- (1) Peron
- (2) Perno
- (3) Perno
- (4) Perno

Este no es el tamaño real

- (5) Tuerca
- (6) Llave en L

Paso 1:

-- Ate la pata trasera derecha (F) y la pata frontal derecha (G) al panel superior (A) con pernos (3) como se muestra abajo.

Nota: NO APRIETE el perno para asegurar un ensamblaje exitoso en este paso.

Paso 2:

-- Ate el tubo derecho de soporte (I) a la pata trasera derecha (F) y la pata frontal derecha (G) con pernos (2) como se muestra abajo.

Nota: NO APRIETE el perno para asegurar un ensamblaje exitoso en este paso.

Paso 3:

-- Ate el tubo trasero (J) y el tubo frontal (K) al panel superior (A) con pernos (4) como se muestra abajo.

-- Ate el tubo frontal (K) a la pata frontal derecha (G) con perno (3) como se muestra abajo.

-- Ate el tubo trasero (J) a la pata trasera derecha (F) con perno (3) como se muestra abajo.

Nota: NO APRIETE el perno para asegurar un ensamblaje exitoso en este paso.

Paso 4:

-- Ate el tubo izquierdo de soporte (H) a la pata trasera izquierda (D) y la pata frontal izquierda (E) con pernos (2) como se muestra abajo.

Nota: NO APRIETE el perno para asegurar un ensamblaje exitoso en este paso.

Paso 5:

--Coloque la pata delantera izquierda (E) al panel superior (A).

--Inserte la tuerca (5) en el panel superior y luego inserte el perno (1) a través de la pata de metal y atornillelo con la llave hexagonal (6).

Nota: NO APRIETE el perno para asegurar un ensamblaje exitoso en este paso.

Paso 6:

--Ate los estantes inferiores (C) a la pata trasera izquierda (D) y la pata frontal izquierda (E) con pernos (3) como se muestra abajo.

--Ate el tubo trasero (J) y el tubo frontal (K) a la pata trasera izquierda (D) y la pata frontal izquierda (E) con pernos (3) como se muestra abajo.

Nota: NO APRIETE el perno para asegurar un ensamblaje exitoso en este paso.

Paso 7:

--Ate el panel superior (B) a la pata trasera izquierda (D) y a la pata frontal izquierda (E) con pernos (3) como se muestra abajo.

--Fije el soporte de refuerzo (M) a la pata trasera izquierda (D) y el panel superior (A) con pernos (3) como se muestra abajo.

Nota: Después de terminar este paso de ensamblaje (paso 7), voltee esta unidad ensamblada y luego continúe con el siguiente paso de ensamblaje (paso 8).

Nota: NO APRIETE el perno para asegurar un ensamblaje exitoso en este paso.

Paso 8:

--Ate la pata trasera izquierda (D) al panel superior (A) con pernos (1) y tuercas (5) como se muestra abajo.

--Ate las barras de tensión (L) a la pata trasera izquierda (D) y la pata trasera derecha (F) con pernos (3) como se muestra abajo.

--Fije el soporte de refuerzo (M) a la pata delantera izquierda (E) y el panel superior (A) con pernos (3) como se muestra abajo.

Nota: Apriete todos los pernos para estabilizar la unidad en este paso.

Página 16

CARGA MAXIMA

Esta unidad ha sido diseñada para soportar la carga máxima anotada. El exceder estos límites puede causar inestabilidad, colapsarse y/o causar serias lesiones.

ADVERTENCIA: Riesgo de lesiones a las personas - no coloque un televisor sobre muebles. Este mueble no está aprobado para su uso con un televisor.

Página 17

Registre su producto para recibir lo siguiente:

- * Detalles de nuevas tendencias - Vistazo a lo nuevo
- * Encuestas - aloc su voz entre su comunidad
- * Códigos de ofertas y descuentos exclusivos
- * Fácil y rápido servicio de partes de remplazo

Para registrar su producto, visite ameriwoodhome.com

Clasificación de 5 estrellas

Visite el sitio web de su tienda local, califique su comprado y denos sus comentarios!

Nos gustaría enviar un gran "Agradecimiento" a todos nuestros clientes por tomarse el tiempo de ensamblar este producto de Ameriwood Home, y por darnos sus valiosos comentarios.

Gracias

Couverture Avant

CE LIVRET D'INSTRUCTION CONTIENT DES INFORMATIONS **IMPORTANTES** SUR LA SÉCURITÉ. VEUILLEZ LIRE ET GARDER POUR UNE RÉFÉRENCE FUTURE

Ne retournez pas ce produit! Contactez notre équipe de service à la clientèle amicale d'abord pour obtenir de l'aide.

Appelez-nous: 1-800-489-3351 (sans frais) du Lundi au Vendredi de 9h à 17h Heure Centrale

Visitez: www.ameriwoodhome.com

ATTENTION

Le meuble peut basculer et causer des blessures graves ou la mort.

Ancrer le meuble à une planche murale dans le mur (si indiqué).

Ne laissez pas les enfants grimper sur le meuble.

Placez les articles lourds sur les étagères ou dans les tiroirs inférieurs.

Astuces Utiles (page 2)

-Ouvrez votre article dans la zone que vous prévoyez de le garder pour moins de levage lourd

-Identifier, trier et compter les pièces avant d'essayer d'assembler

-Le panneau arrière doit être utilisé pour vous assurer que votre appareil est robuste

-N'utilisez pas de produits chimiques agressifs ou de nettoyeurs abrasifs sur cet appareil

-Ne jamais pousser, tirer, ou faire glisser votre meuble

Avant de Commencer (page 3)

-Lisez attentivement chaque étape et suivez le bon ordre

-Séparez et comptez toutes vos pièces et matériaux

-Donnez-vous suffisamment de place pour l'assemblage

-Avoir les outils suivants: #2 tournevis Phillips

-Attention: Si vous utilisez une perceuse électrique ou un tournevis électrique pour visser, veillez à ralentir et arrêter lorsque la vis est bien serrée. Le non-respect de cette consigne peut endommager la vis.

Identification des matériaux (Étape 4,5)

Pas de taille réelle

- (A) PANNEAU SUPÉRIEUR
- (B) ÉTAGÈRE SUPÉRIEURE
- (C) TABLETTE INFÉRIEUR
- (D) PATTE ARRIÈRE GAUCHE
- (E) GAUCHE AVANT LEG
- (F) PATTE ARRIÈRE DROITE
- (G) PATTE AVANT DROITE
- (H) TUBE DE RENFORCEMENT GAUCHE
- (I) TUBE DE RENFORCEMENT DROIT
- (J) TUBE ARRIÈRE
- (K) TUBE AVANT
- (L) BARRE DE TENSION

Liste des pièces (Étape 7)

Taille réelle

- (1) Boulon
- (2) Boulon
- (3) Boulon
- (4) Boulon

Pas de taille réelle

- (5) ÉCROU
- (6) CLÉ HEXAGONALE

Français

Étape 1:

--Fixez la patte arrière droite (F) et la patte avant droite (G) au panneau supérieur (A) avec les boulons (3) comme montré ci-dessous.

Note: NE PAS serrer le boulon complètement à cette étape pour faciliter l'assemblage.

Étape 2:

--Fixez le tube de renforcement droit (I) à la patte arrière droite (F) et à la patte avant droite (G) avec les boulons (2) comme montré ci-dessous.

Étape 3:

--Fixez le tube arrière (J) et le tube avant (K) au panneau supérieur (A) avec les boulons (4) comme montré ci-dessous.

--Fixez le tube avant (K) à la patte avant droite (G) avec le boulon (3) comme montré ci-dessous.

--Fixez le tube arrière (J) à la patte arrière droite (F) avec le boulon (3) comme montré ci-dessous.

Note: NE PAS serrer le boulon complètement à cette étape pour faciliter l'assemblage.

Étape 4:

--Fixez le tube de renforcement gauche (H) à la patte arrière gauche (D) et à la patte avant gauche (E) avec les boulons (2) comme montré ci-dessous.

Note: NE PAS serrer le boulon complètement à cette étape pour faciliter l'assemblage.

Étape 5:

--Attachez le pied avant gauche (E) au panneau supérieur (A).

--Insérez l'écrou (5) dans le panneau supérieur, puis insérez le boulon (1) dans le pied métallique et vissez avec la clé hexagonale (6).

Note: NE PAS serrer le boulon complètement à cette étape pour faciliter l'assemblage.

Étape 6:

--Fixez les étagères inférieures (C) à la patte arrière gauche (D) et à la patte avant gauche (E) avec les boulons (3) comme montré ci-dessous.

--Fixez le tube arrière (J) et le tube avant (K) à la patte arrière gauche (D) et à la patte avant gauche (E) avec les boulons (3) comme montré ci-dessous.

Note: NE PAS serrer le boulon complètement à cette étape pour faciliter l'assemblage.

Étape 7:

--Fixez l'étagère supérieure (B) à la patte arrière gauche (D) et à la patte avant gauche (E) avec les boulons (3) comme montré ci-dessous.

--Fixez le support de renforcement (M) à la patte arrière gauche (D) et au panneau supérieur (A) avec les boulons (3) comme illustré ci-dessous.

Remarque: Après avoir terminé cette étape d'assemblage (étape 7), retournez cette unité assemblée, puis passez à l'étape d'assemblage suivante (étape 8).

Note: NE PAS serrer le boulon complètement à cette étape pour faciliter l'assemblage.

Français

Étape 8:

--Fixez la patte arrière gauche (D) au panneau supérieur (A) avec les boulons (1) et les écrous (5) comme montré ci-dessous.

--Fixez les barres de tension (L) à la patte arrière gauche (D) et à la patte arrière droite (F) avec les boulons (3) comme illustré ci-dessous.

--Fixez le support de renforcement (M) à la patte avant gauche (E) et au panneau supérieur (A) avec les boulons (3) comme illustré ci-dessous.

Note: Serrez tous les boulons à cette étape pour bien fixer l'unité.

Page 16

CHARGES MAXIMALES

Ce meuble a été conçu pour supporter les charges maximales indiquées. En excédant ces limites de charge, le meuble pourrait devenir instable, s'effondrer, et/ou causer des blessures graves.

AVERTISSEMENT : Risque de blessure corporelle - ne pas placer une télévision sur ce meuble. Ce meuble n'est pas approuvé pour une utilisation avec une télévision.

Page 17

Enregistrez votre produit pour recevoir les éléments suivantes:

- * Détails sur les nouvelles tendances - un aperçu sur les nouveautés
- * Sondages - avoir une voix au sein de notre communauté
- * Offres exclusives et codes promo
- * Service de pièces de rechange rapide et facile

Pour enregistrer votre produit, visitez ameriwoodhome.com

5 Étoiles

Visitez le site Web de votre détaillant local, évaluez votre produit acheté et laissez-nous quelques commentaires !

Nous tenons à offrir un grand "Merci" à tous nos clients pour avoir pris le temps d'assembler ce produit "Ameriwood Home", et de nous donner vos commentaires précieux.

Merci