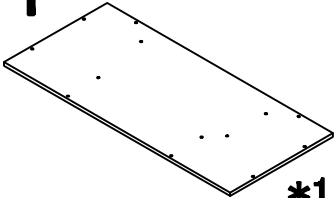
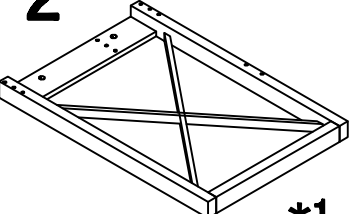
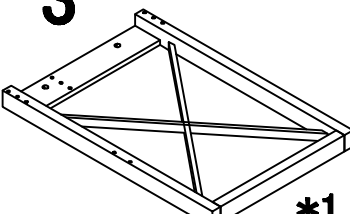
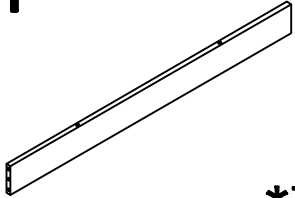
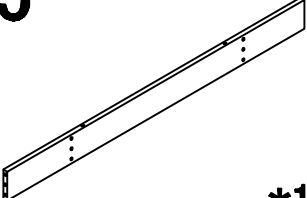
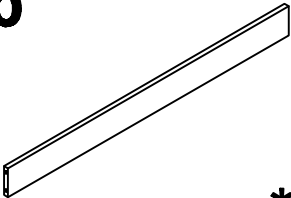
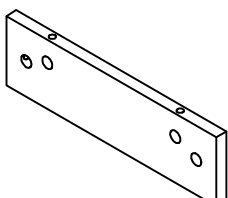
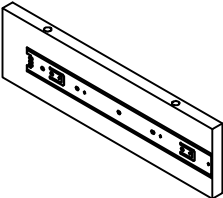
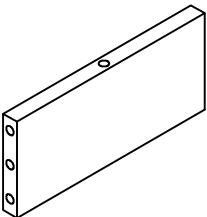
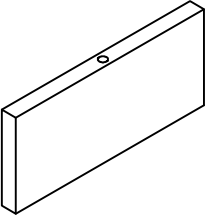
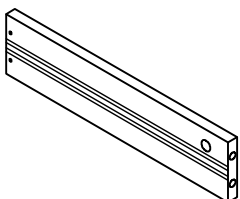
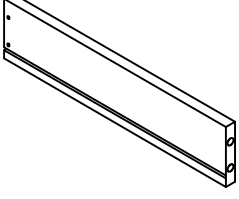
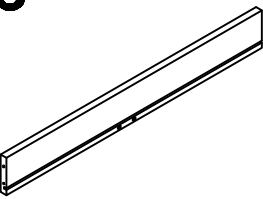
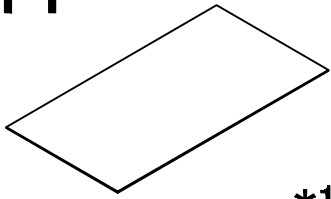
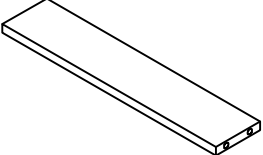
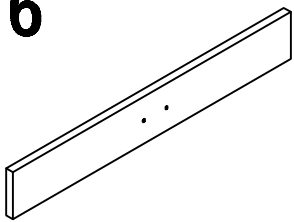
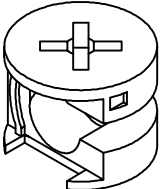

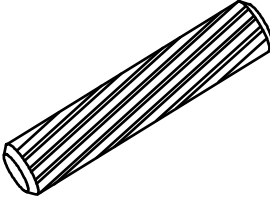
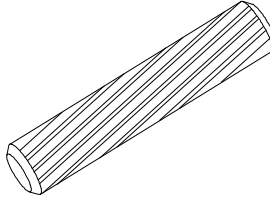
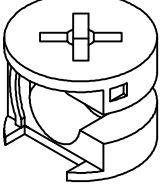
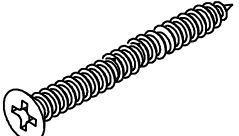

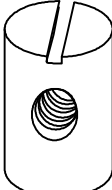



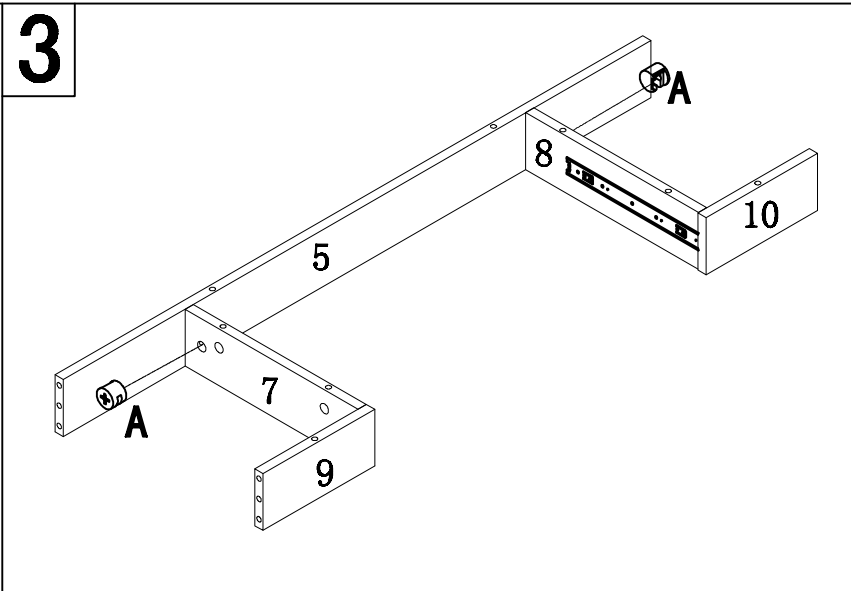
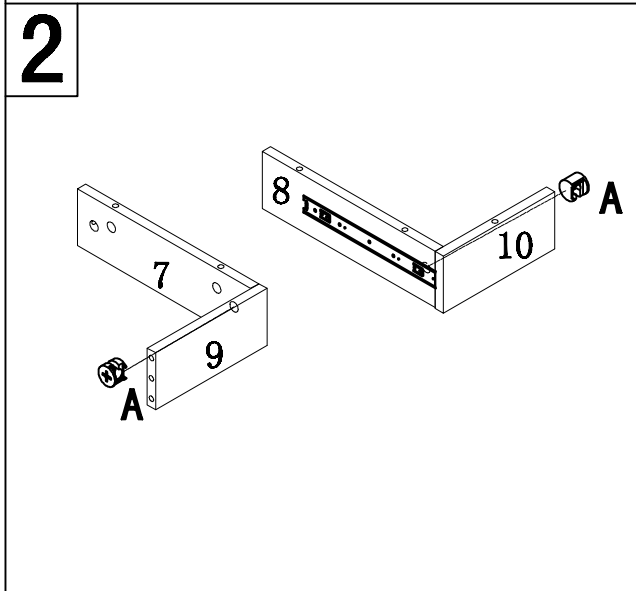
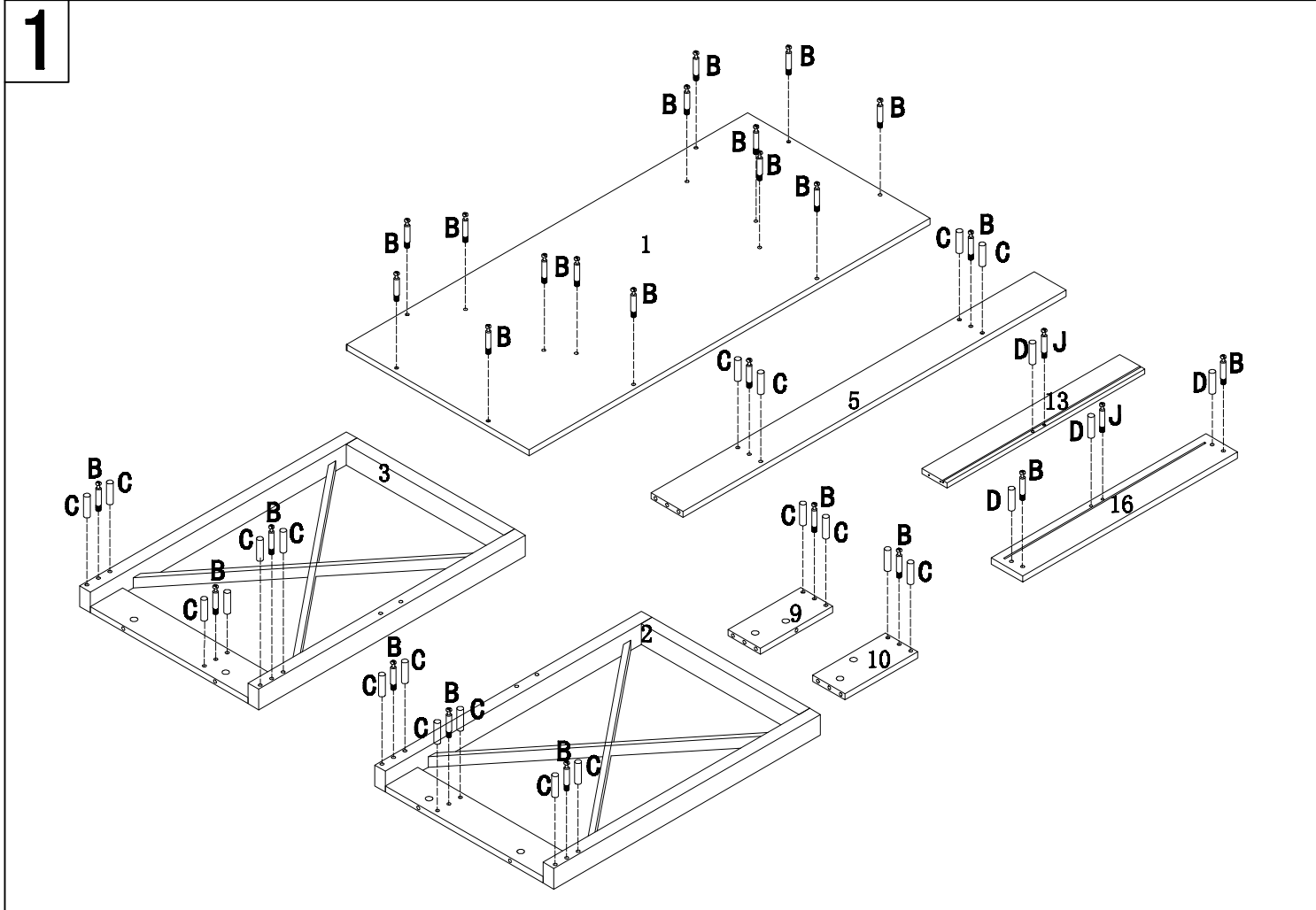
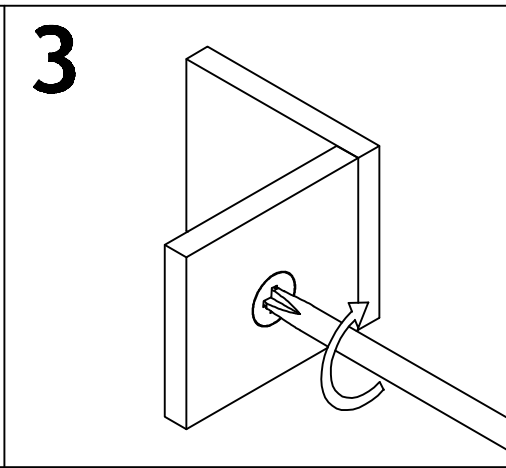
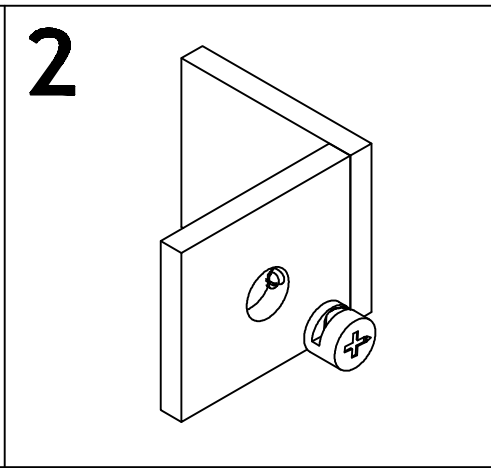
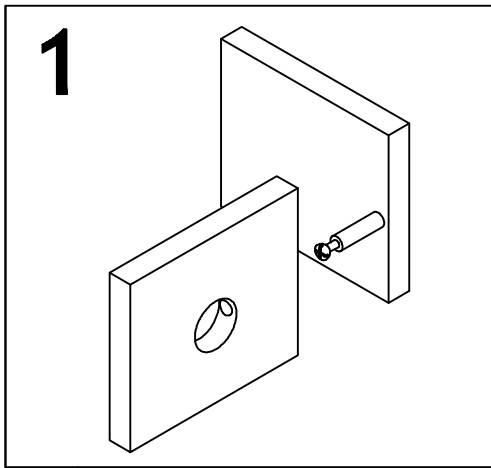
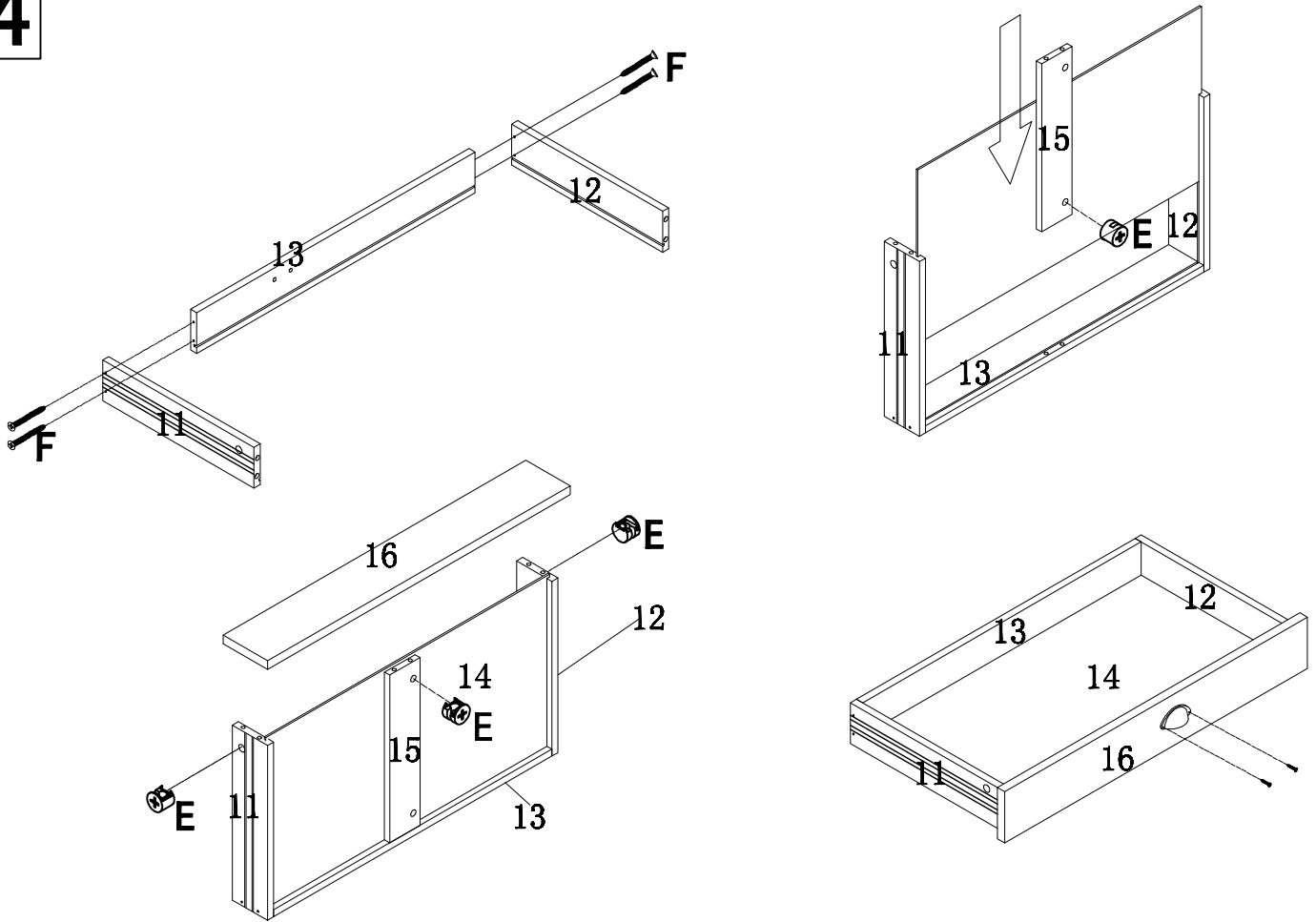


ASSEMBLY INSTRUCTION

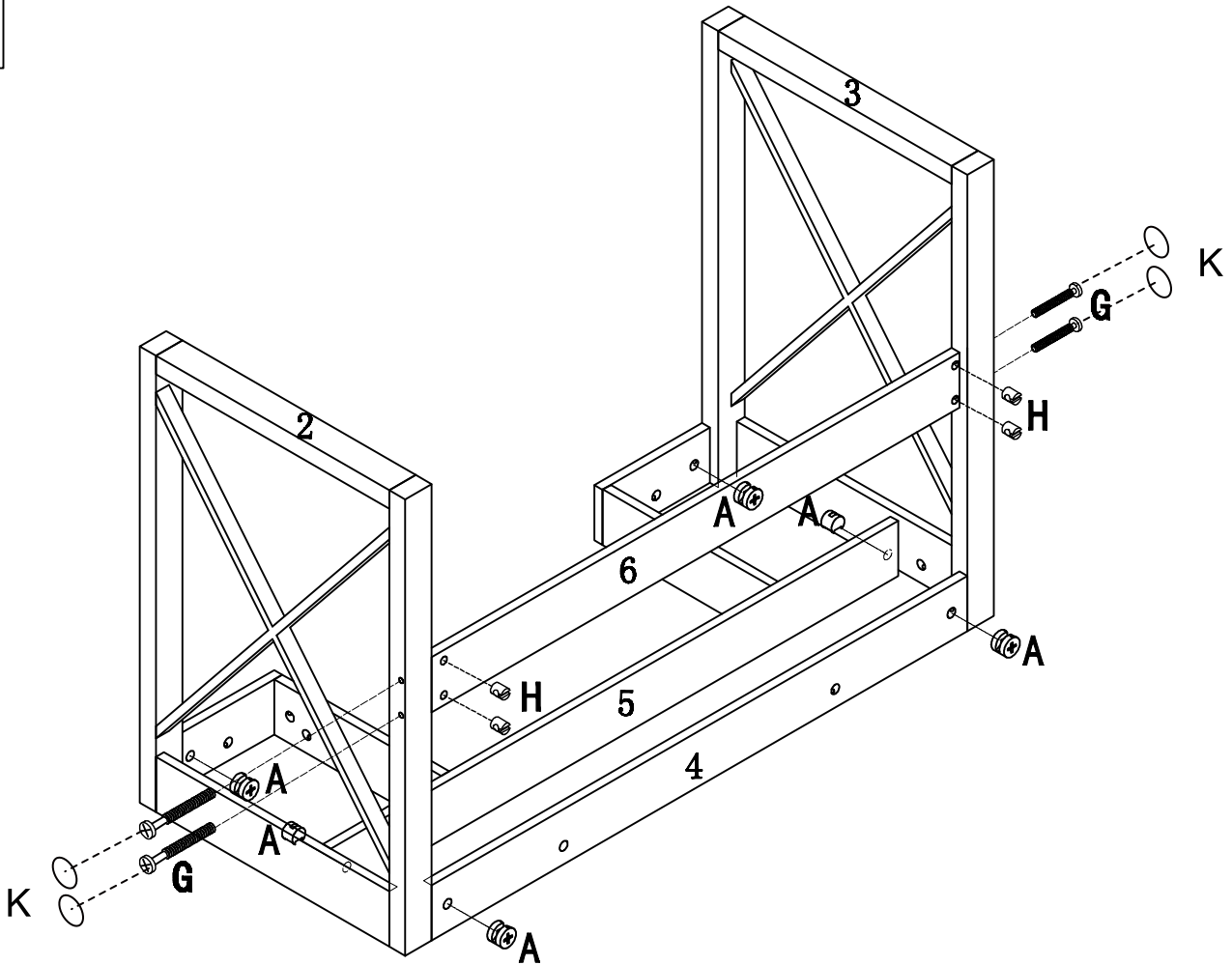
<p>1</p>  <p>*1</p>	<p>2</p>  <p>*1</p>	<p>3</p>  <p>*1</p>	<p>4</p>  <p>*1</p>
<p>5</p>  <p>*1</p>	<p>6</p>  <p>*1</p>	<p>7</p>  <p>*1</p>	<p>8</p>  <p>*1</p>
<p>9</p>  <p>*1</p>	<p>10</p>  <p>*1</p>	<p>11</p>  <p>*1</p>	<p>12</p>  <p>*1</p>
<p>13</p>  <p>*1</p>	<p>14</p>  <p>*1</p>	<p>15</p>  <p>*1</p>	<p>16</p>  <p>*1</p>
<p>A</p>  <p>$\varnothing 15*11$ *24</p>	<p>B</p>  <p>*26</p>	<p>C</p>  <p>$\varnothing 8*30$ *20</p>	<p>D</p>  <p>$\varnothing 6*30$ *4</p>
<p>E</p>  <p>$\varnothing 12*11$ *4</p>	<p>F</p>  <p>$\varnothing 3.5*30$ *4</p>	<p>G</p>  <p>M6*90 *4</p>	<p>H</p>  <p>*4</p>
<p>I</p>  <p>$\varnothing 3*12$ *1</p>	<p>J</p>  <p>*2</p>	<p>K</p>  <p>*4</p>	



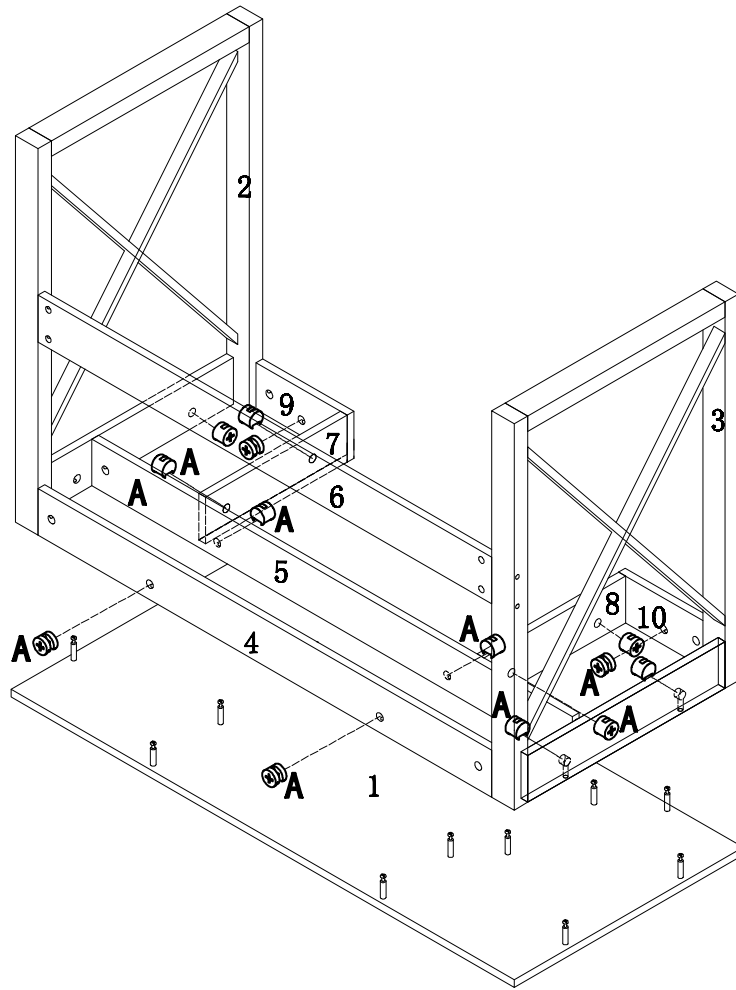
4



5



6



7

