

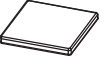




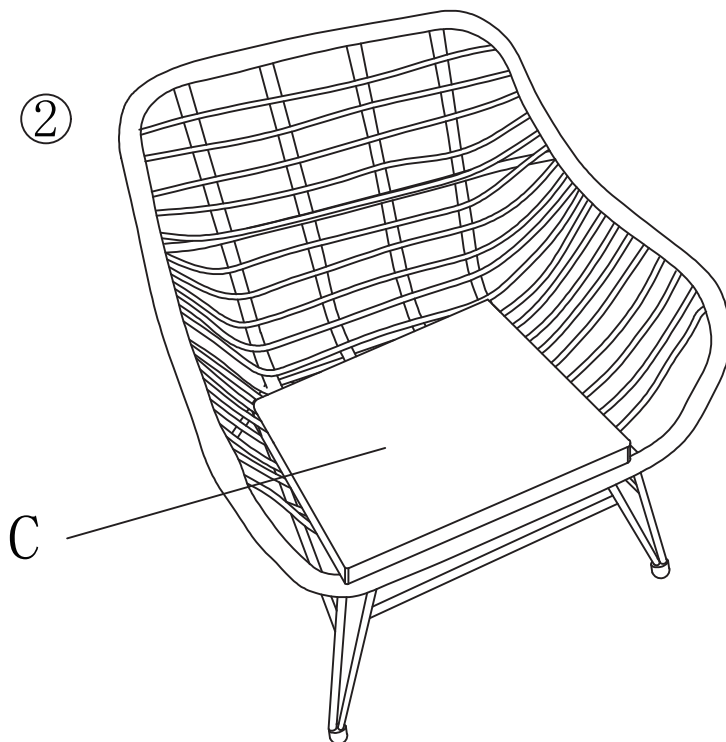
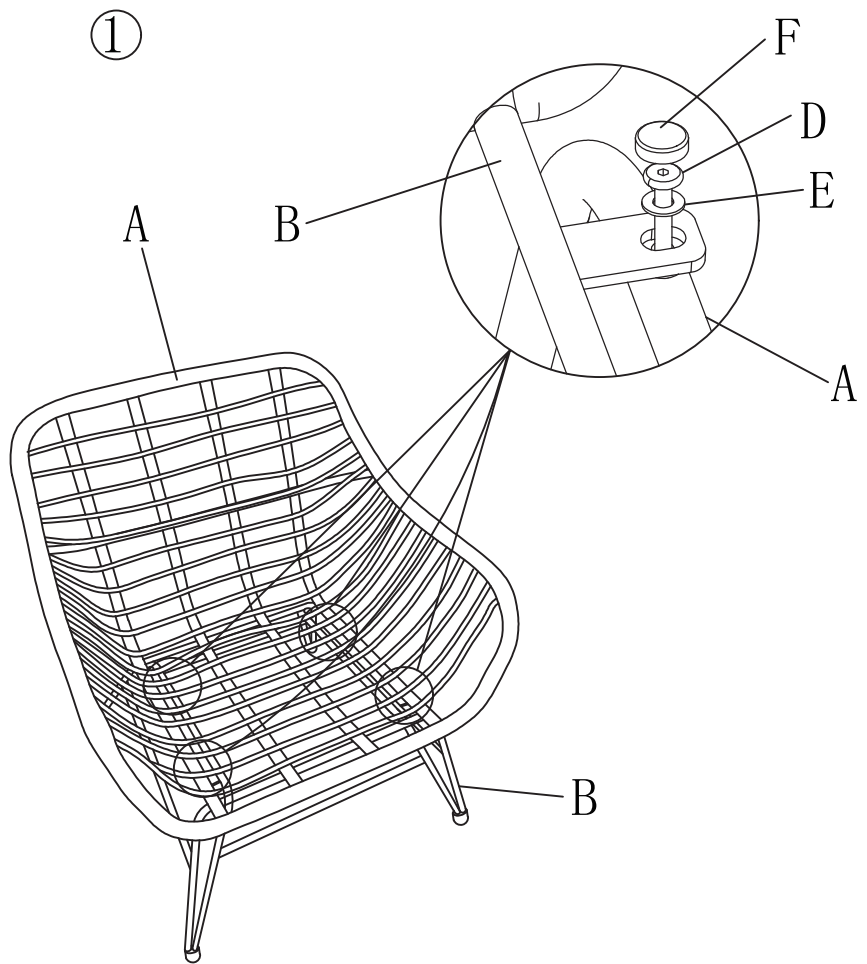


21x29.7cm

A		1
B		1
C		1
D		4
E		4
F		4
G		1



ES MANUAL DE INSTRUCCIONES
PT MANUAL DE INSTRUÇÕES
FR MANUEL D'INSTRUCTIONS
IT MANUALE DI ISTRUZIONI
EN INSTRUCTION MANUAL