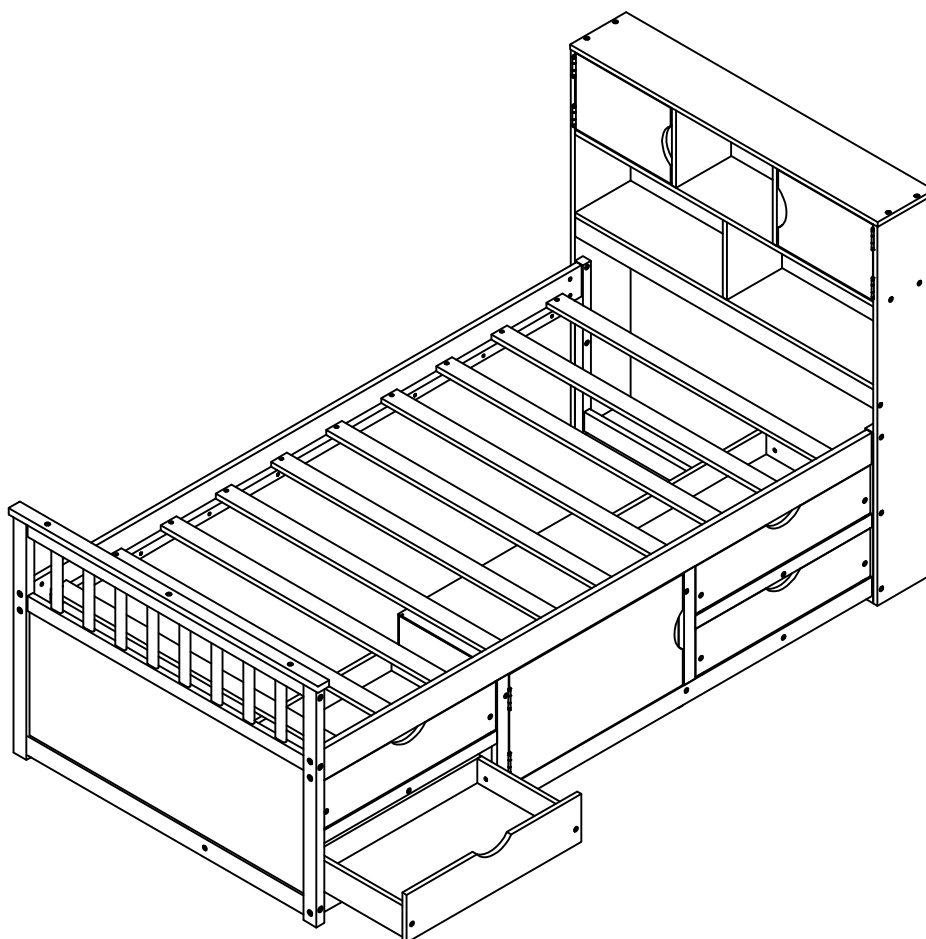


# ASSEMBLY INSTRUCTIONS

INSTRUCTIONS DE MONTAGE

## TWIN BED WITH 4 DRAWERS

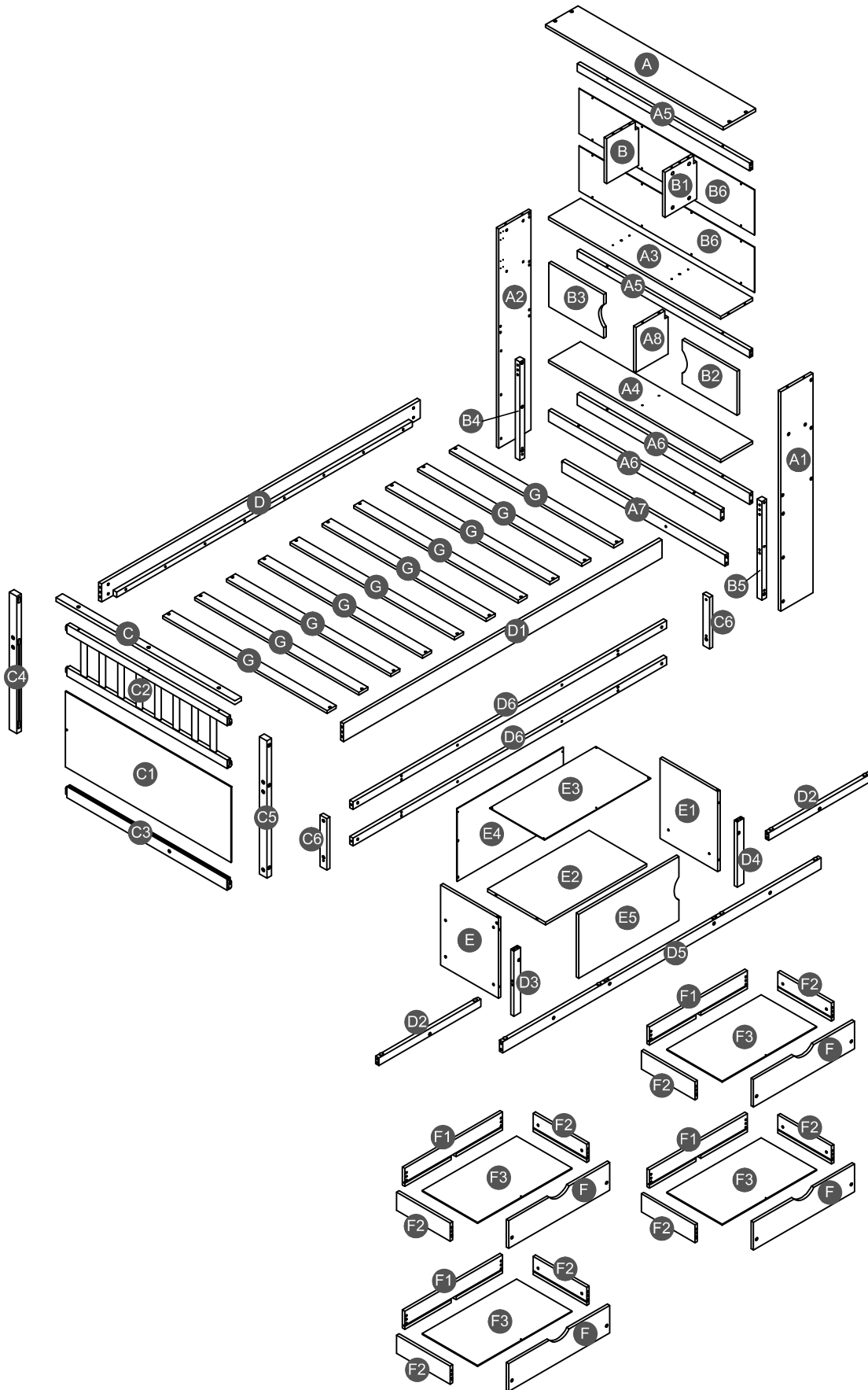
LIT SIMPLE AVEC 4 TIROIRS



**N709P339996/N709P339997**

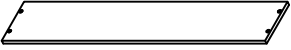
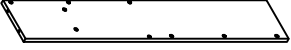
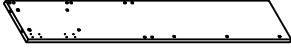

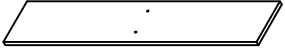
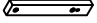
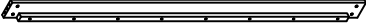
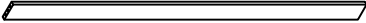
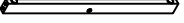
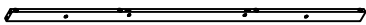
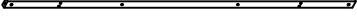


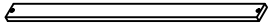
# Detail View

## Vue Détaillée




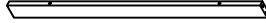
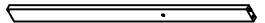
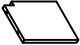




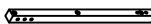
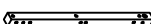
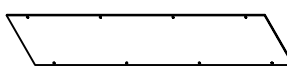
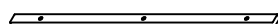
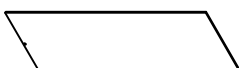
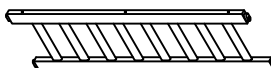


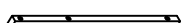
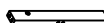
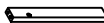
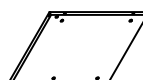

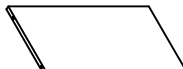
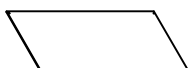



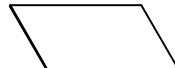
# Part list & Hardware list(Box 1 - N709P339996)

Liste des pièces & liste du matériel (Boîte 1- N709P339996)

<p><b>A</b></p>  <p>Top panel -1pc Panneau supérieur</p>	<p><b>A1</b></p>  <p>Right side panel - 1pc Panneau latéral droit</p>	<p><b>A2</b></p>  <p>Left side panel - 1pc Panneau latéral gauche</p>
<p><b>A3</b></p>  <p>Middle panel -1pc Milieu panel</p>	<p><b>A4</b></p>  <p>Bottom panel -1pc Bottom panel</p>	<p><b>C6</b></p>  <p>Inside support - 2pcs Soutien interne</p>
<p><b>D</b></p>  <p>Side rail back - 1pc Rail latéral arrière</p>	<p><b>D1</b></p>  <p>Side rail front - 1pc Rail latéral avant</p>	<p><b>D2</b></p>  <p>Front horizontal bar - 2pcs Barre horizontale avant</p>
<p><b>D5</b></p>  <p>Lower front horizontal bar - 1pc Barre horizontale inférieure avant</p>	<p><b>D6</b></p>  <p>Inside horizontal bar - 2pcs Barre horizontale intérieure</p>	<p><b>F1</b></p>  <p>Drawer back panel - 4pcs Panneau arrière du tiroir</p>
<p><b>F2</b></p>  <p>Left / Right drawer panel - 8pcs Panneau du tiroir gauche/droite</p>	<p><b>G</b></p>  <p>Slats - 10pcs Lattes</p>	

## Part list (Box 2 - N709P339997)

Liste des pièces (Boîte 2 - N709P339997)

<p><b>A5</b></p>  <p>Upper horizontal back - 2pcs Haut du dos horizontal</p>	<p><b>A6</b></p>  <p>Middle horizontal bar - 2pcs Milieu horizontal barre</p>	<p><b>A7</b></p>  <p>Lower horizontal bar - 1pc Inférieure horizontal barre</p>
<p><b>A8</b></p>  <p>Lower middle vertical panel - 1pc Panneau vertical inférieur central</p>	<p><b>B</b></p>  <p>Left middle vertical panel - 1pc Panneau vertical central gauche</p>	<p><b>B1</b></p>  <p>Right middle vertical panel - 1pc Panneau vertical central droit</p>
<p><b>B2</b></p>  <p>Left door - 1pc Porte gauche</p>	<p><b>B3</b></p>  <p>Right door - 1pc Porte droite</p>	<p><b>B4</b></p>  <p>Support HB (Left) - 1pc Soutenir HB (gauche)</p>
<p><b>B5</b></p>  <p>Support HB (Right) - 1pc Soutenir HB (Droite)</p>	<p><b>B6</b></p>  <p>Back panel - 2pcs Panneau arrière</p>	<p><b>C</b></p>  <p>Cap for (FB) - 1pc Porte gauche (FB)</p>
<p><b>C1</b></p>  <p>Side panel (FB) - 1pc Panneau latéral FB</p>	<p><b>C2</b></p>  <p>Frame FB - 1pc Cadre FB</p>	<p><b>C3</b></p>  <p>Lower horizontal (FB) - 1pc Inférieur horizontal FB</p>
<p><b>C4</b></p>  <p>Leg back (FB) - 1pc Pied arrière FB</p>	<p><b>C5</b></p>  <p>Leg front (FB) - 1pc Pied avant FB</p>	<p><b>D3</b></p>  <p>Left front vertical - 1pc Avant gauche vertical</p>
<p><b>D4</b></p>  <p>Right front vertical - 1pc Avant droit vertical</p>	<p><b>E</b></p>  <p>Left side panel - 1pc Panneau latéral gauche</p>	<p><b>E1</b></p>  <p>Right side panel - 1pc Panneau latéral droit</p>
<p><b>E2</b></p>  <p>Bottom panel - 1pc Panneau inférieur</p>	<p><b>E3</b></p>  <p>Above the panel - 1pc Au dessus du panneau</p>	<p><b>E4</b></p>  <p>Back side panel - 1pc Panneau arrière</p>
<p><b>E5</b></p>  <p>Door - 1pc Porte</p>	<p><b>F</b></p>  <p>Drawer front panel - 4pcs Panneau avant du tiroir</p>	<p><b>F3</b></p>  <p>Bottom drawer panel - 4pcs Panneau inférieur du tiroir</p>

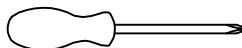
## Hardware list (Box 1 - N709P339996)

Liste du matériel (Boîte 1 - N709P339996)

<p><b>1</b></p>  <p>Ø8*30mm</p>	<p><b>2</b></p>  <p>(Ø15)1/4"*80mm</p>	<p><b>3</b></p>  <p>(Ø12)1/4"*70mm</p>
<p>Wood dowel (70pcs) Cheville en bois</p>	<p>Hex-Head bolts (16pcs) Boulons à tête hexagonale</p>	<p>Hex-Head bolts (4pcs) Boulons à tête hexagonale</p>
<p><b>4</b></p>  <p>(Ø12)1/4"*60mm</p>	<p><b>5</b></p>  <p>(Ø12)1/4"*40mm</p>	<p><b>6</b></p>  <p>(Ø12)1/4"*35mm</p>
<p>Hex-Head bolts (52pcs) Boulons à tête hexagonale</p>	<p>Hex-Head bolts (6pcs) Boulons à tête hexagonale</p>	<p>Hex-Head bolts (2pcs) Boulons à tête hexagonale</p>
<p><b>7</b></p>  <p>1/4"*15 (9.5mm)</p>	<p><b>8</b></p>  <p>(Ø12)1/4"*40mm</p>	<p><b>9</b></p>  <p>(1/4")4.5*58mm</p>
<p>Horizontal-Hole bolts(72pcs) Boulons à trou horizontal</p>	<p>Hex-Head bolts (3pcs) Boulons à tête hexagonale</p>	<p>Allen key (1pc) Clé Allen</p>
<p><b>10</b></p>  <p>Ø4*30mm</p>	<p><b>11</b></p>  <p>365*58*28 mm</p>	<p><b>12</b></p>  <p>340*30 mm</p>
<p>Wood screws (22pcs) Vis</p>	<p>Lower slider drawer (4pcs) Tiroir coulissant inférieur</p>	<p>Upper slider drawer (4pcs) Tiroir coulissant supérieur</p>
<p><b>13</b></p>  <p>66*39*28mm (135°)</p>	<p><b>14</b></p>  <p>42*12*1mm</p>	<p><b>15</b></p>  <p>45*17*13mm</p>
<p>Metal bracket (6pcs) Support métallique</p>	<p>Metal magnet (3pcs) Aimant en métal</p>	<p>Door catch (3pcs) Loquet de porte</p>
<p><b>16</b></p>  <p>Ø3.5*15mm</p>	<p><b>17</b></p>  <p>Ø3.5*15mm</p>	<p><b>18</b></p>  <p>Ø7"*35mm</p>
<p>Wood screws (60pcs) Vis</p>	<p>Wood screws (23pcs) Vis</p>	<p>Cam lock (20pcs) Serrure à came</p>
<p><b>19</b></p>  <p>Ø14*9mm</p>	<p><b>20</b></p>  <p>70*50*19 mm</p>	
<p>Cam lock (20pcs) Serrure à came</p>	<p>Support (1pc) Soutien</p>	

### ASSEMBLY TOOLS REQUIRED ( NOT INCLUDED )

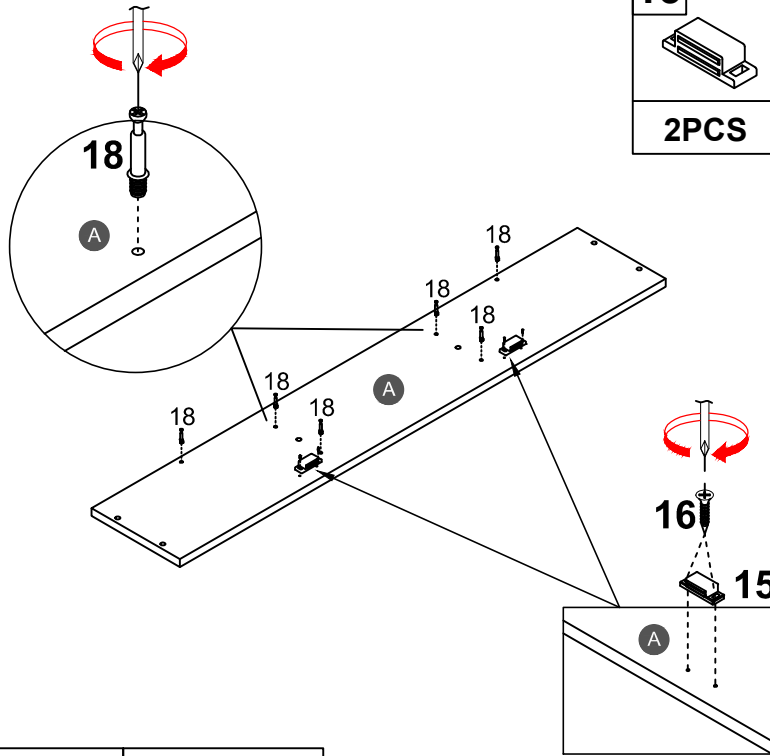
OUTILS D'ASSEMBLAGE REQUIS (NON INCLUS)

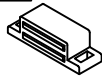

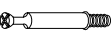


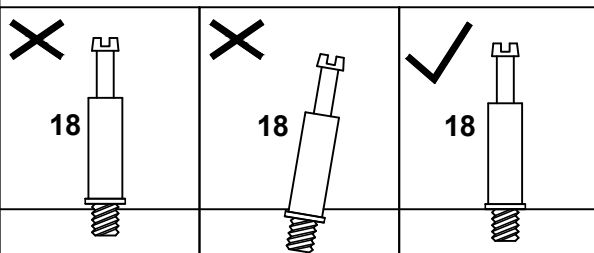
PLEASE BE CAREFUL DO NOT DAMAGE THE HOLE POSITION WHEN YOU USE POWER TOOLS !

NE PAS UTILISER DES OUTILS ÉLECTRIQUES POUR ASSEMBLER CE PRODUIT !

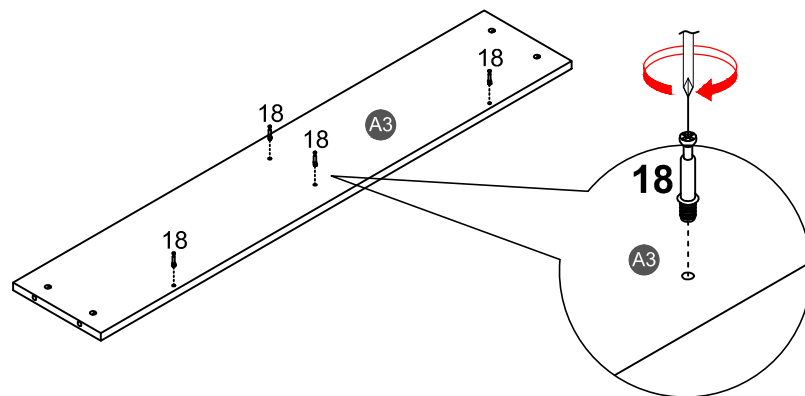
**STEP 1:**  
ÉTAPE

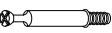


<b>15</b> 	<b>16</b> 	<b>18</b> 
<b>2PCS</b>	<b>4PCS</b>	<b>6PCS</b>



**STEP 2:**  
ÉTAPE



<b>18</b> 
<b>4PCS</b>

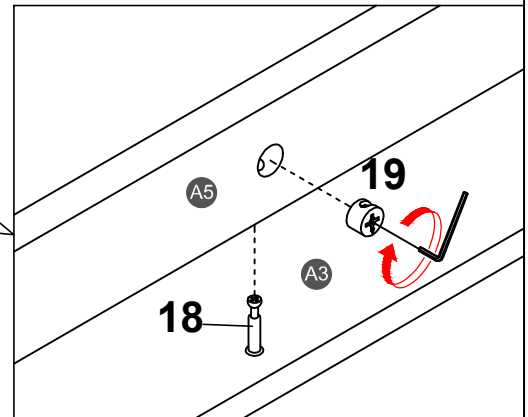
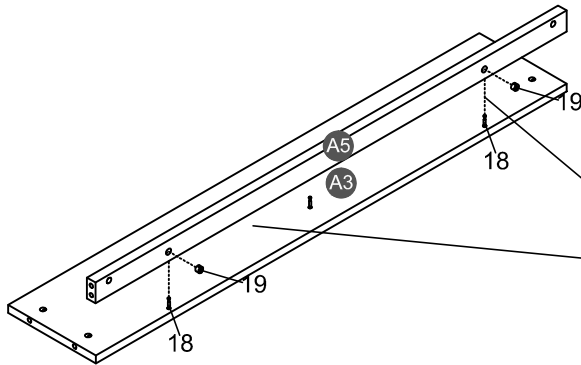
### STEP 3:

ÉTAPE

19

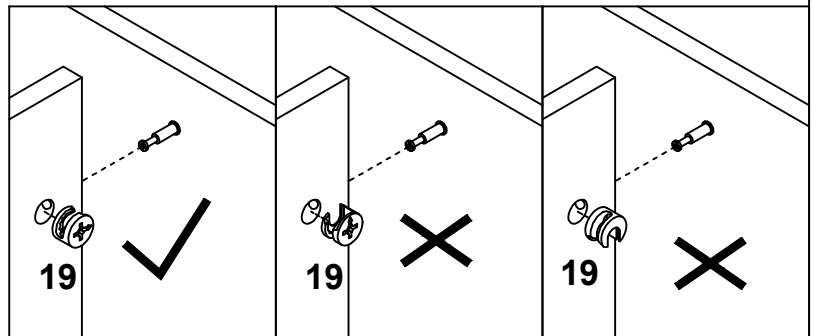


2PCS



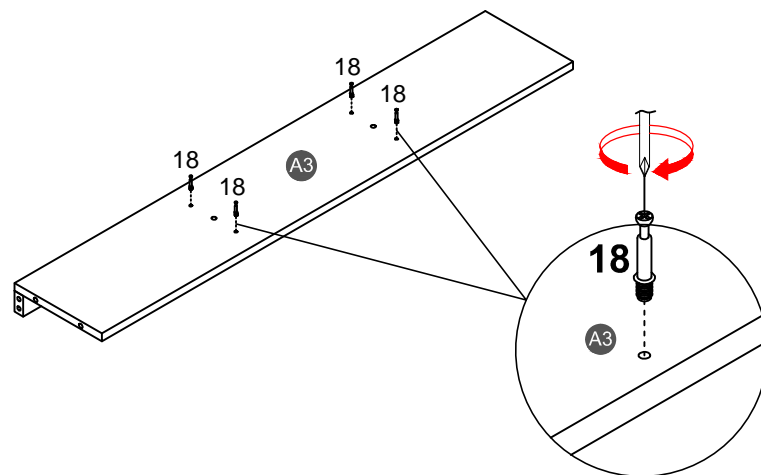
Note: Place hardware #19 with the "X" face outward, and make sure that the arrowhead is upward. Then, place hardware #19 into the hole of hardware #18 and tighten it clockwise with a hand screwdriver. (Please do NOT use an electric screwdriver.)

Remarque : placez la quincaillerie #19 avec la face « X » vers l'extérieur, et assurez-vous que la pointe de la flèche est vers le haut. Ensuite, placez le matériel #19 dans le trou de la quincaillerie #18 et serrez-le dans le sens des aiguilles d'une montre avec un tournevis à main. (Veuillez ne PAS utiliser de tournevis électrique.)

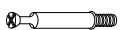


### STEP 4:

ÉTAPE



18

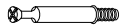


4PCS

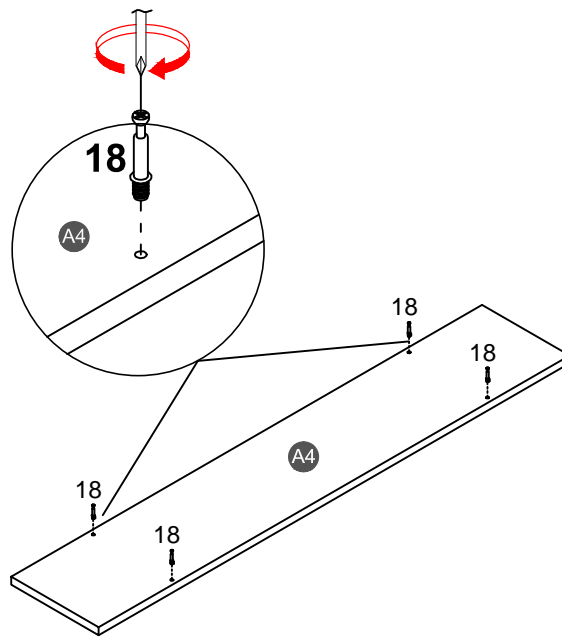
# STEP 5:

ÉTAPE

18



4PCS



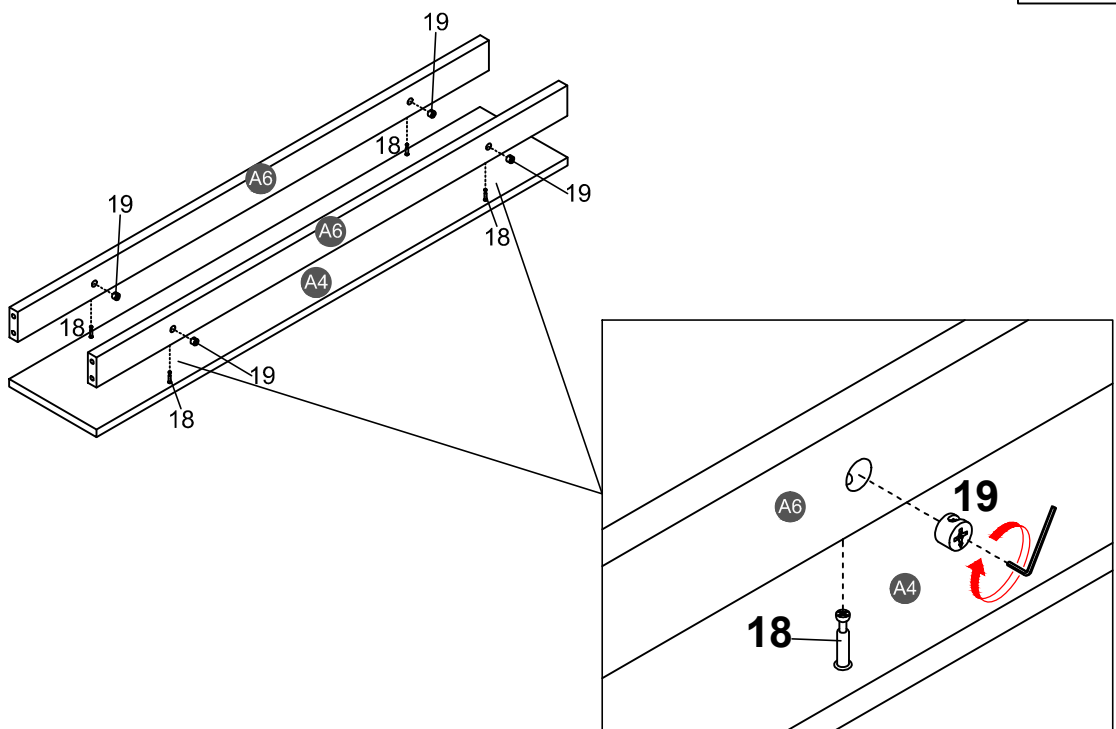
# STEP 6:

ÉTAPE

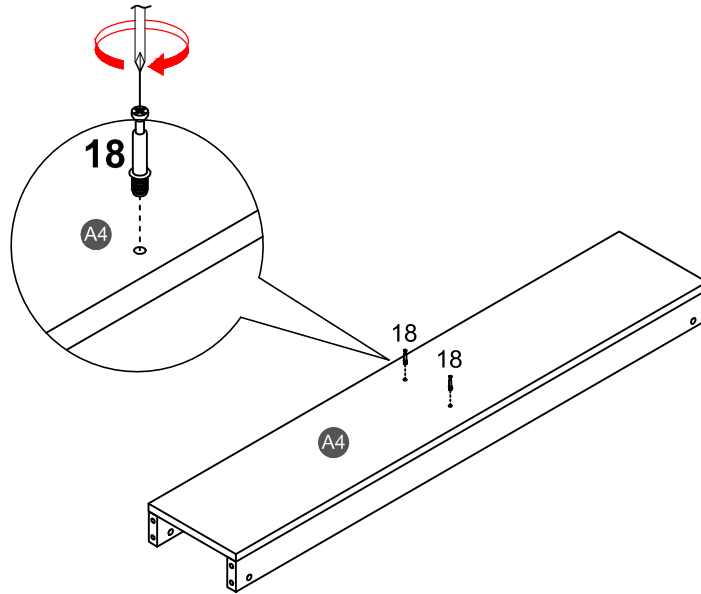
19

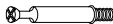


4PCS

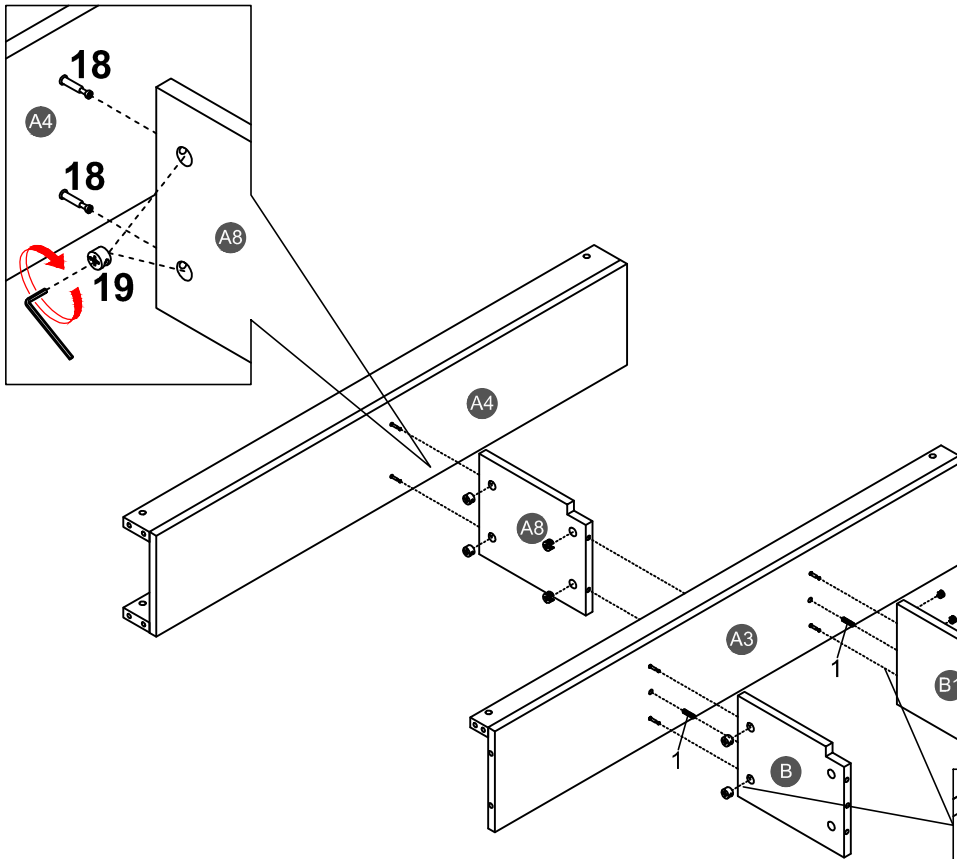




**STEP 7:**  
ÉTAPE

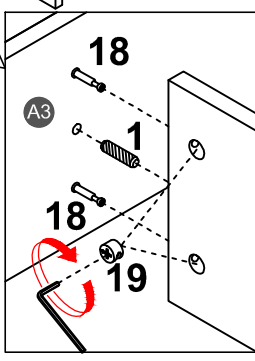


<b>18</b>

<b>2PCS</b>

**STEP 8:**  
ÉTAPE

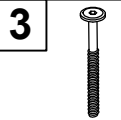
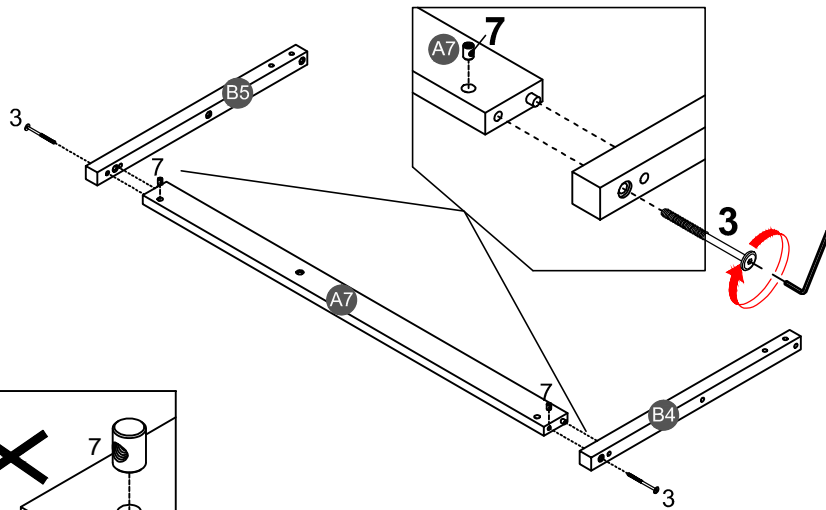


<b>1</b>		<b>19</b>	
<b>2PCS</b>		<b>8PCS</b>	

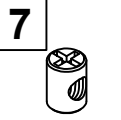


# STEP 9:

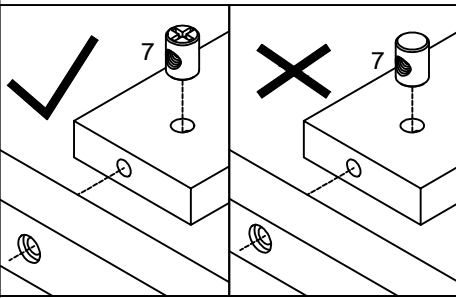
ÉTAPE



2PCS



2PCS

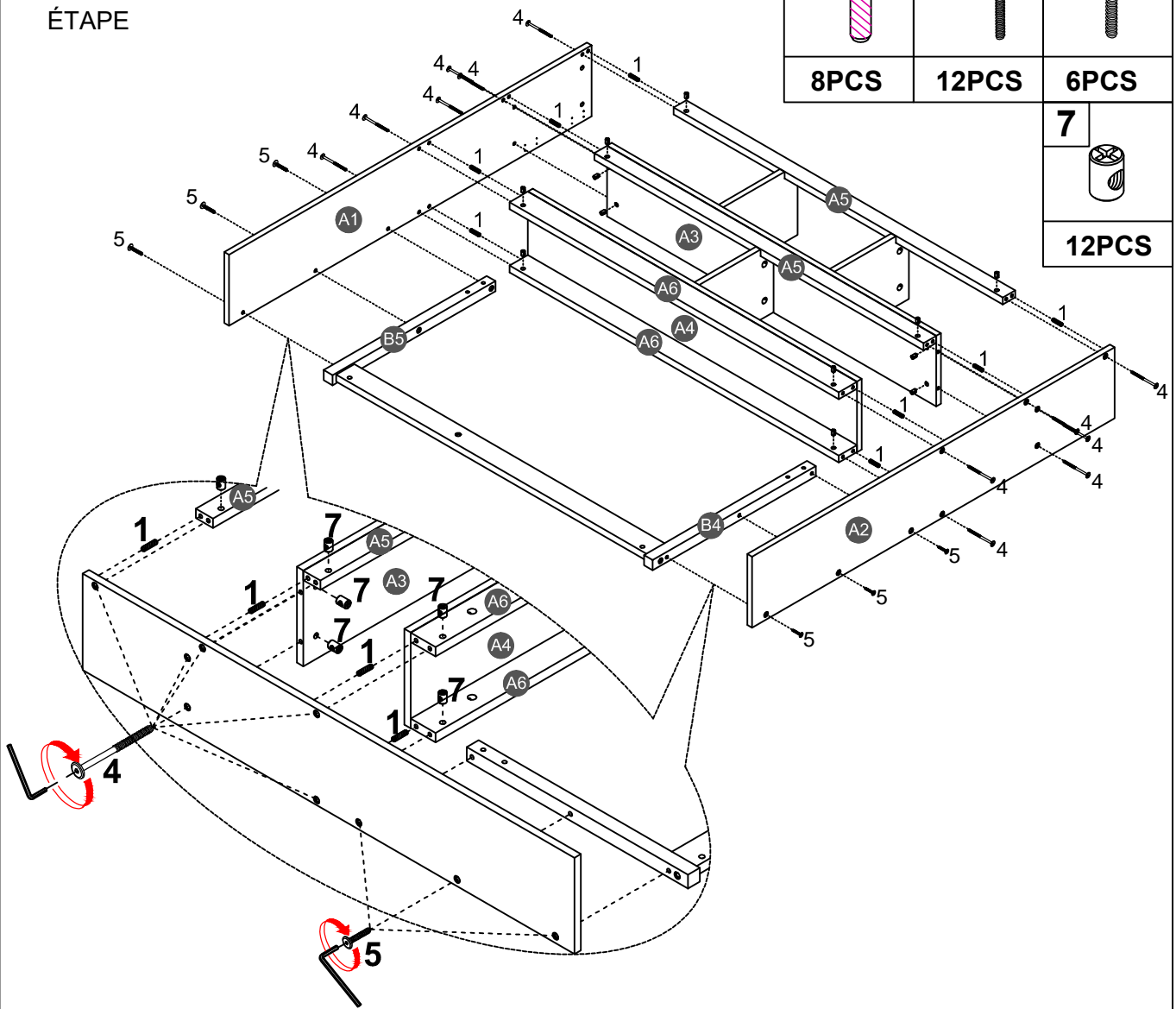


Note: Part 7 will face up with the "x" mark on it, otherwise it cannot be tightened

Remarque: La pièce 7 sera face vers le haut avec la marque "x", sinon elle ne peut pas être serrée.

# STEP 10:

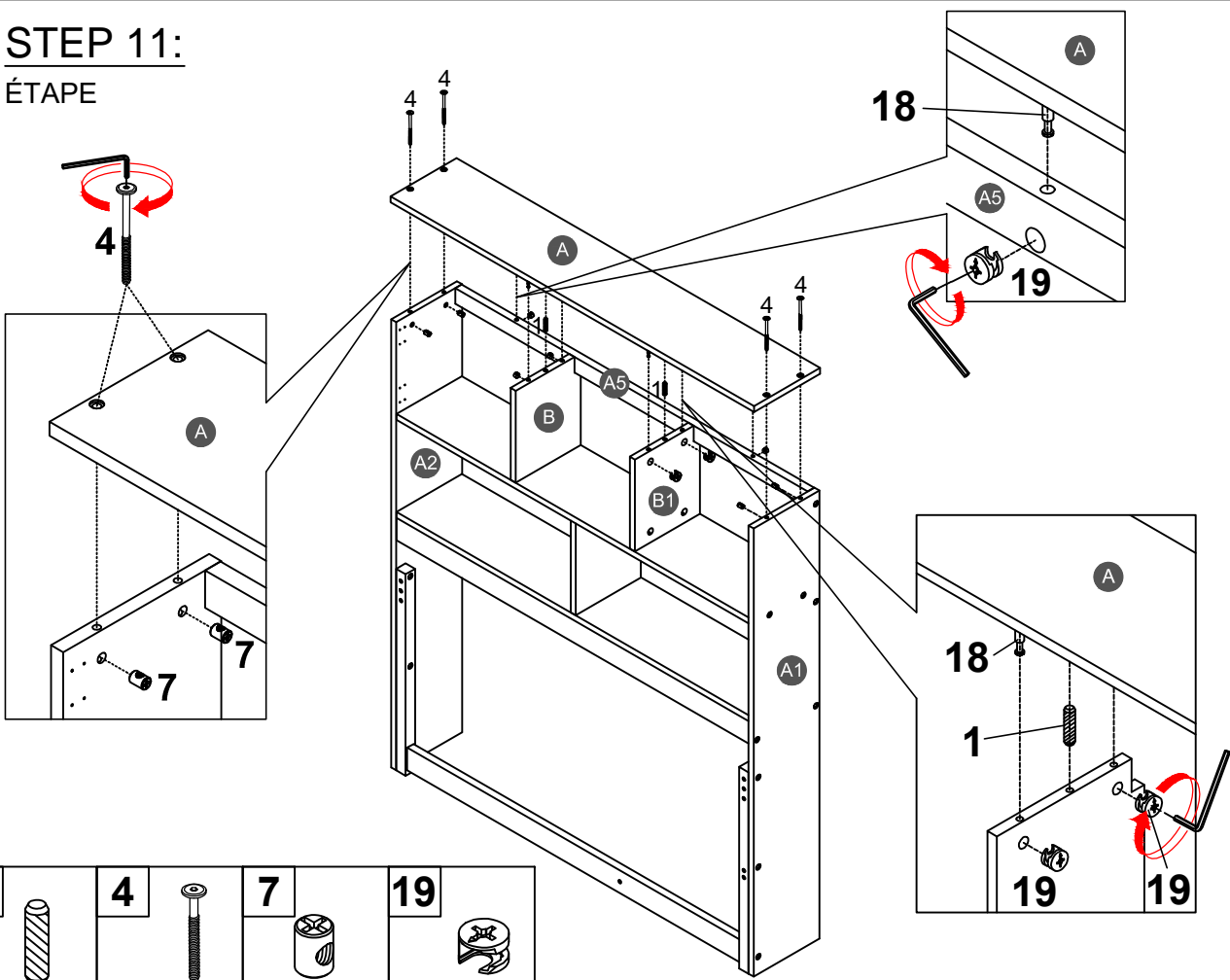
ÉTAPE



<b>1</b>		<b>4</b>		<b>5</b>	
<b>8PCS</b>		<b>12PCS</b>		<b>6PCS</b>	
		<b>7</b>			
				<b>12PCS</b>	

# STEP 11:

ÉTAPE

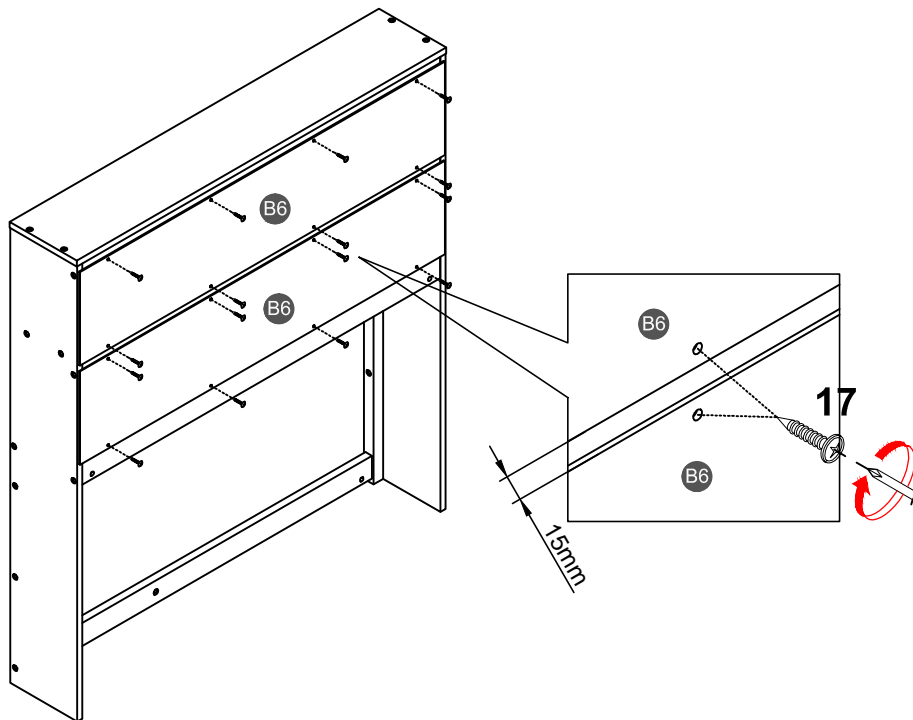


<b>1</b>		<b>4</b>		<b>7</b>		<b>19</b>	
<b>2PCS</b>		<b>4PCS</b>		<b>4PCS</b>		<b>4PCS</b>	

# STEP 12:

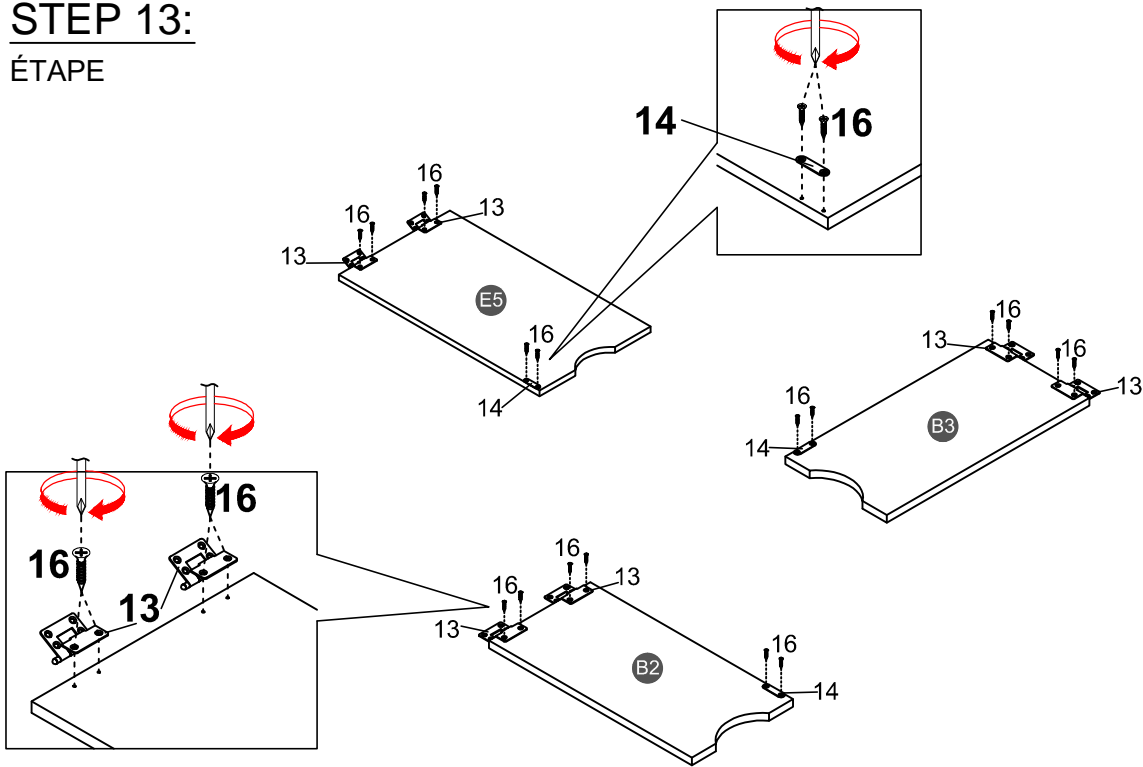
ÉTAPE

<b>17</b>	
<b>16PCS</b>	



# STEP 13:

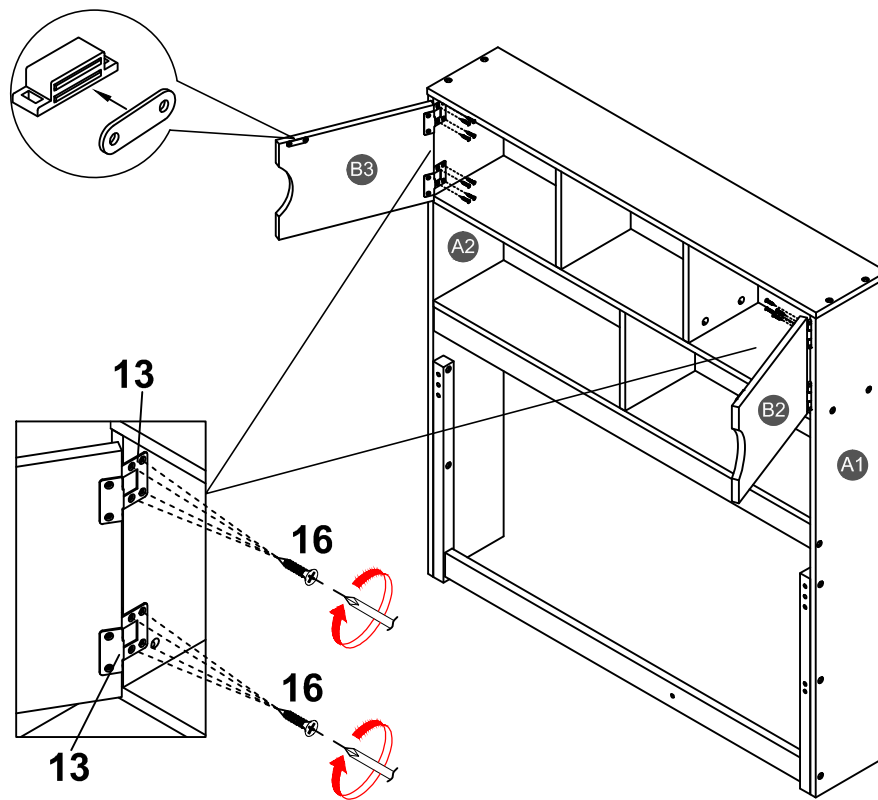
ÉTAPE



<b>13</b>	
<b>6PCS</b>	
<b>14</b>	
<b>3PCS</b>	
<b>16</b>	
<b>18PCS</b>	

# STEP 14:



ÉTAPE

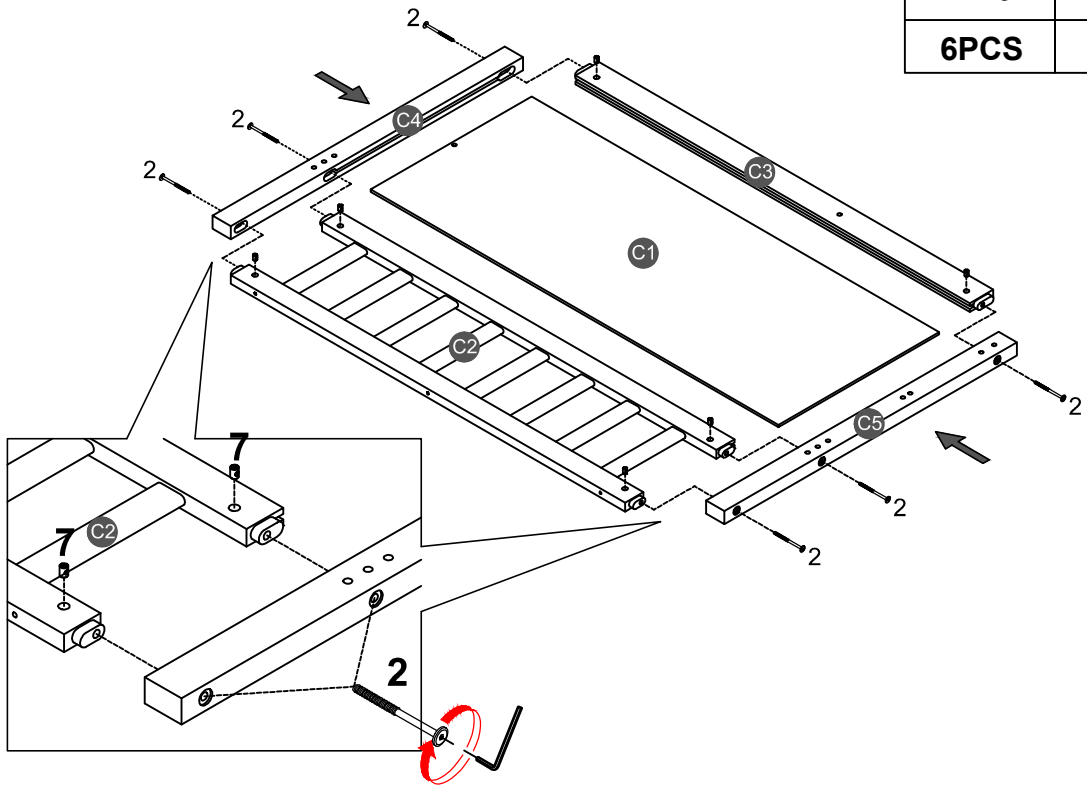


<b>16</b>	
<b>16PCS</b>	

# STEP 15:


ÉTAPE

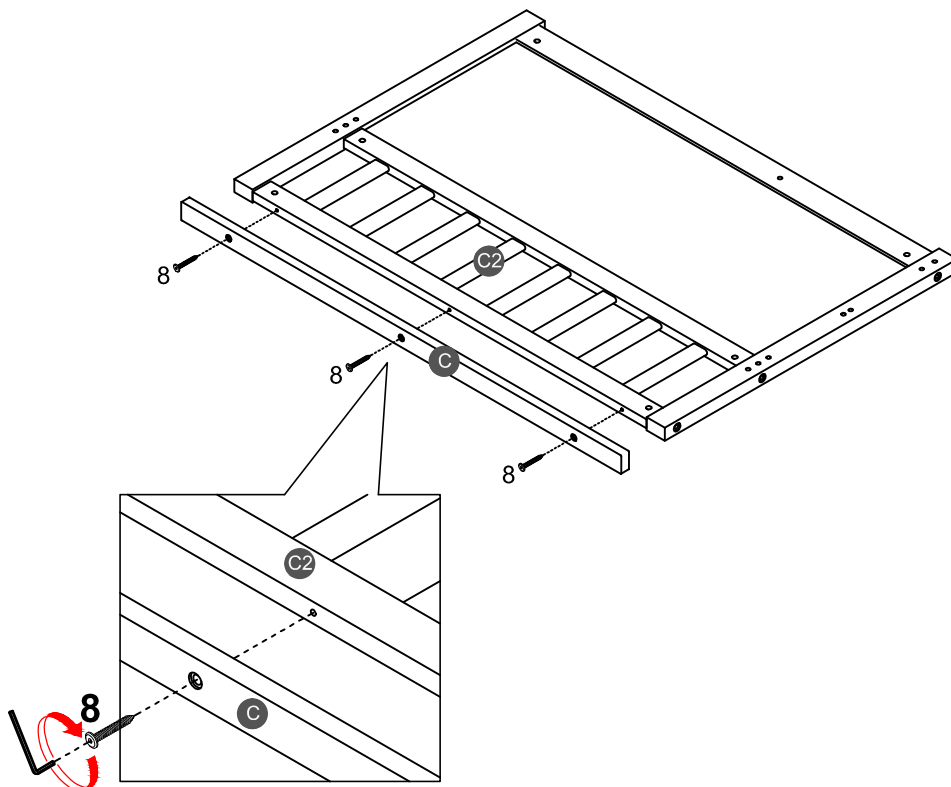
2		7	
6PCS		6PCS	



# STEP 16:

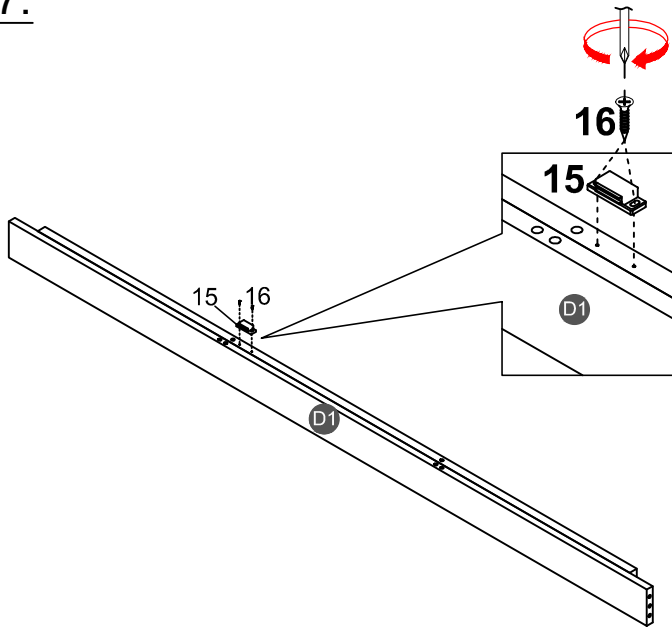
ÉTAPE

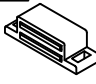

8	
3PCS	



# STEP 17:

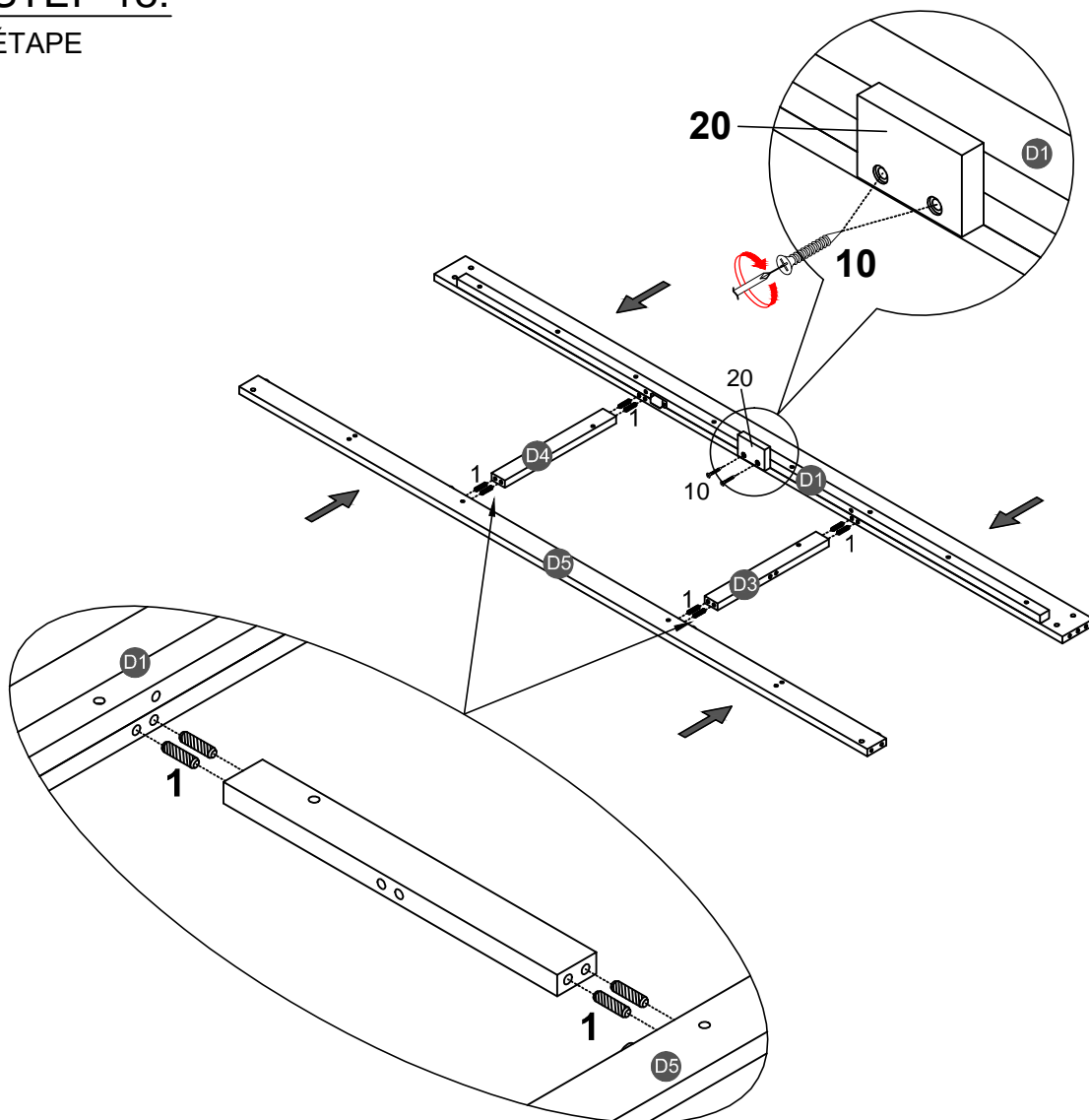
ÉTAPE



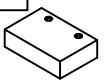


<b>15</b> 	<b>16</b> 
<b>1PC</b>	<b>2PCS</b>

# STEP 18:




ÉTAPE

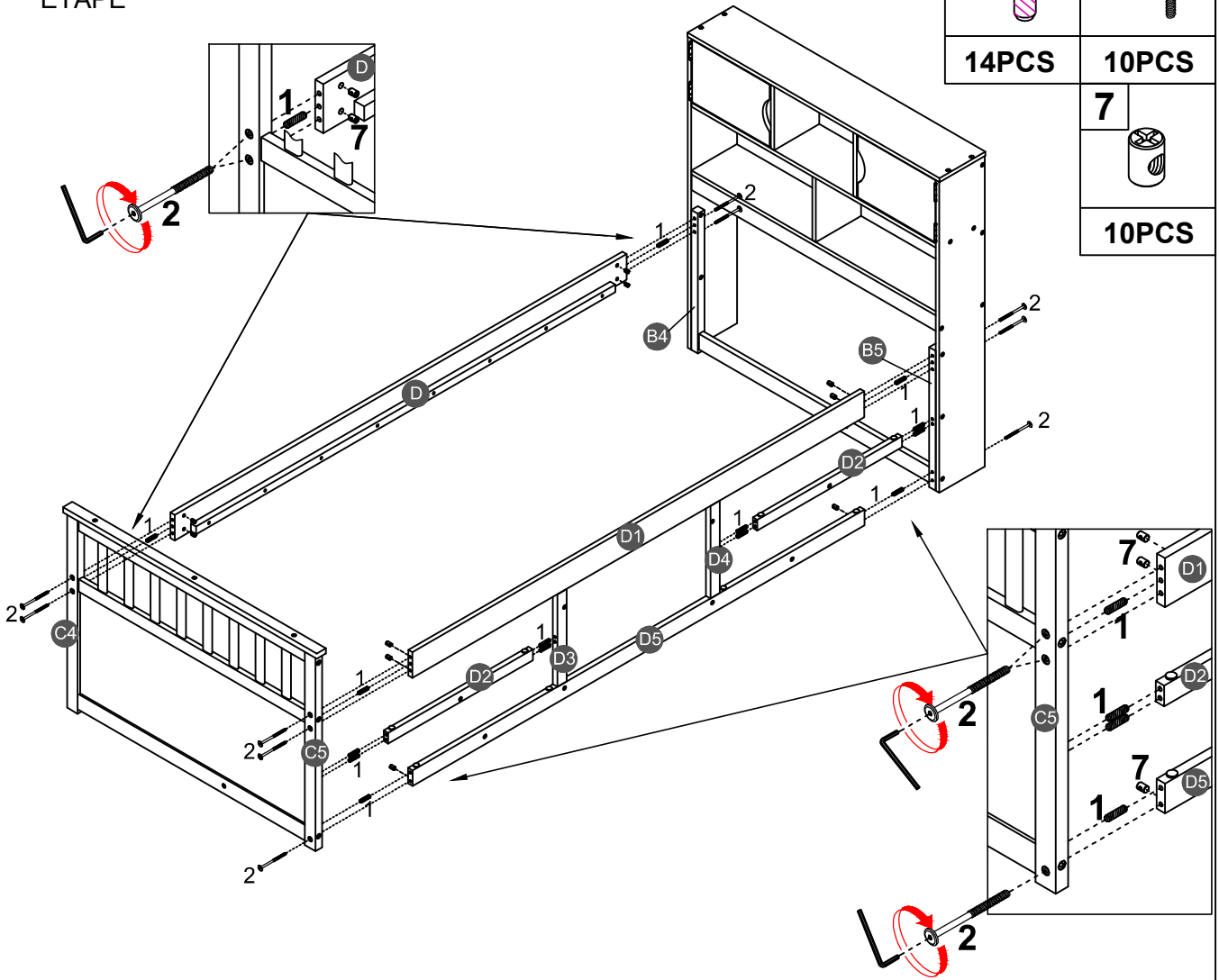


<b>1</b> 	<b>8PCS</b>
<b>10</b> 	<b>2PCS</b>
<b>20</b> 	<b>1PC</b>

# STEP 19:



ÉTAPE

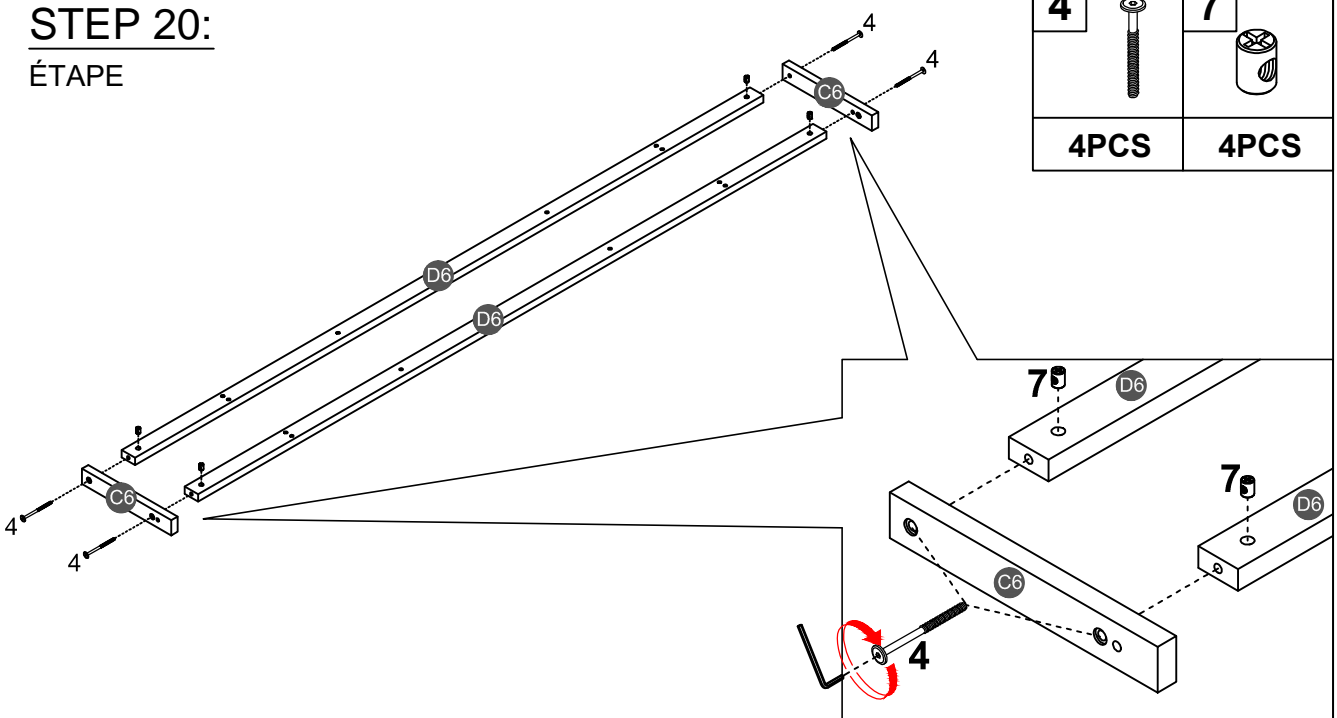
<b>1</b>		<b>2</b>	
<b>14PCS</b>		<b>10PCS</b>	
		<b>7</b>	
		<b>10PCS</b>	



# STEP 20:

ÉTAPE

<b>4</b>		<b>7</b>	
<b>4PCS</b>		<b>4PCS</b>	



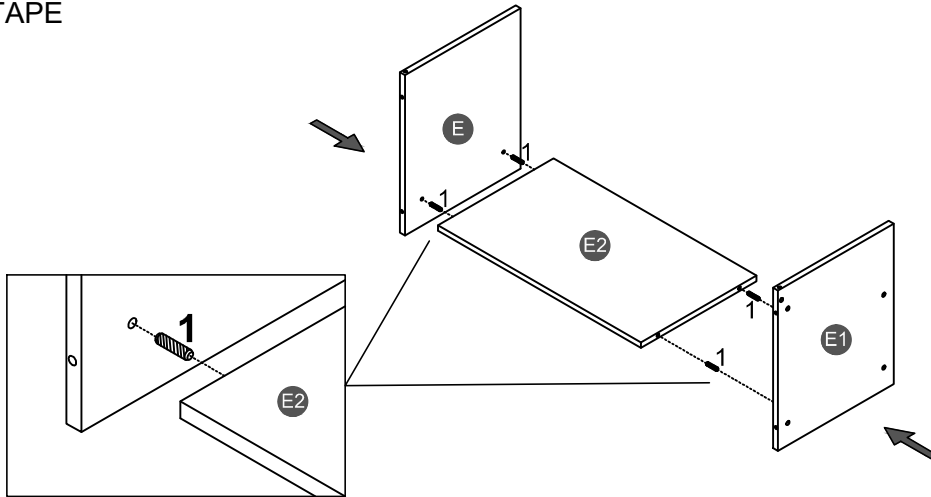
# STEP 21:

ÉTAPE

1



4PCS



# STEP 22:

ÉTAPE

11



4PCS

4

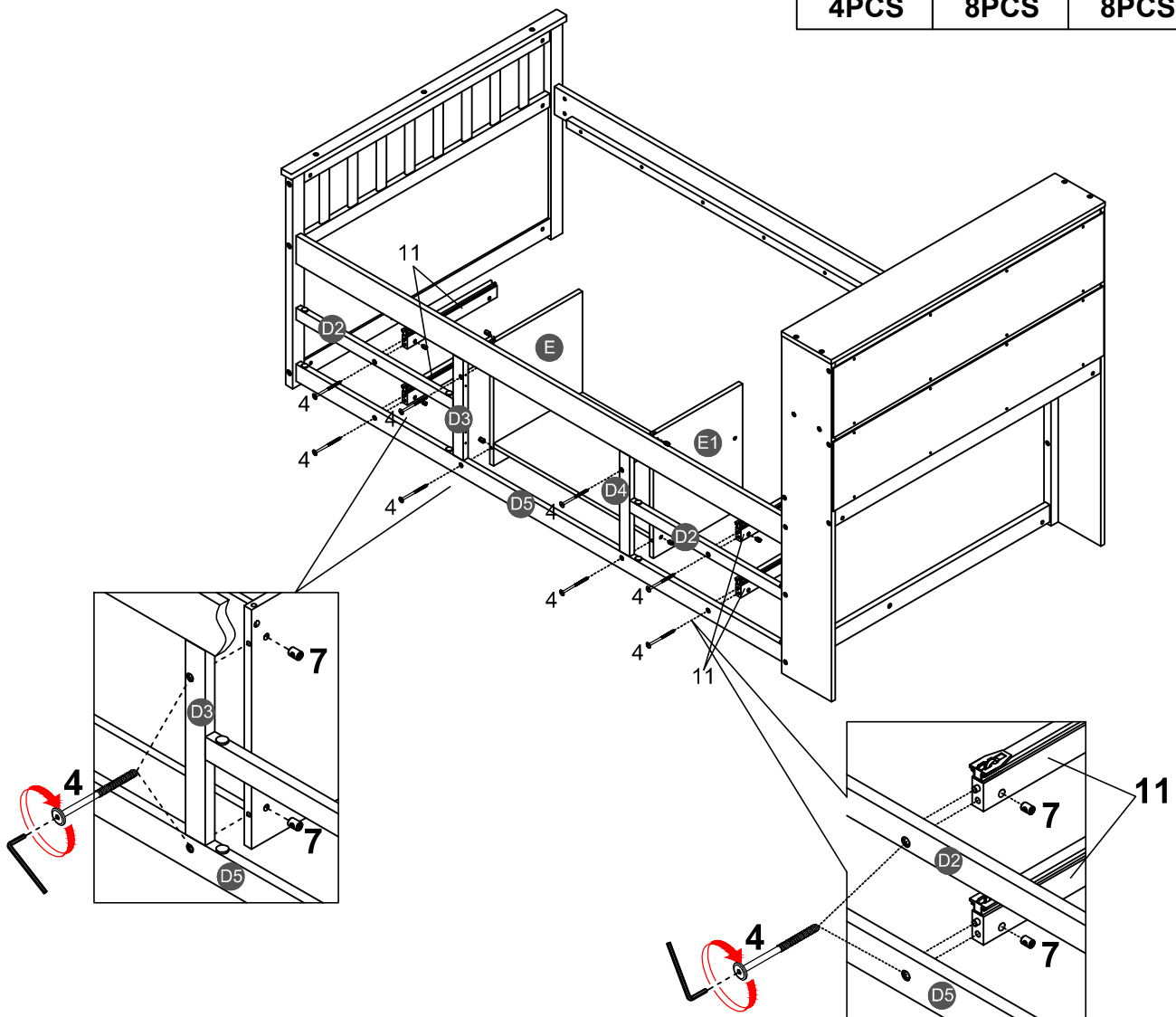


8PCS

7





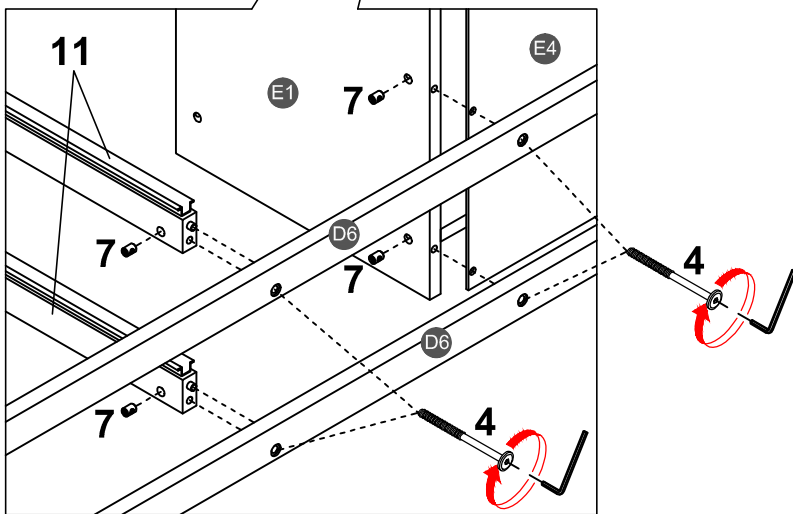
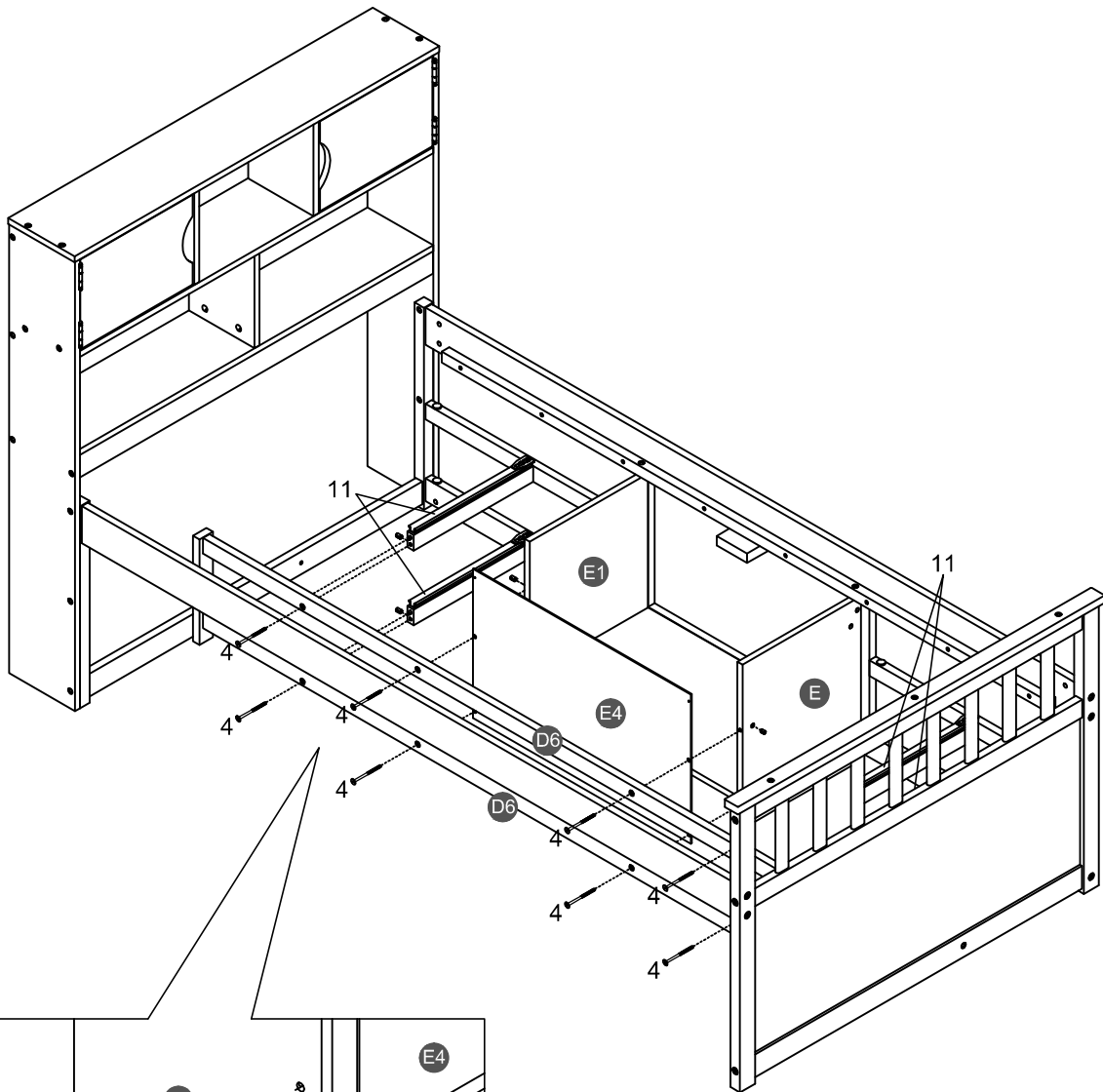
8PCS



# STEP 23:

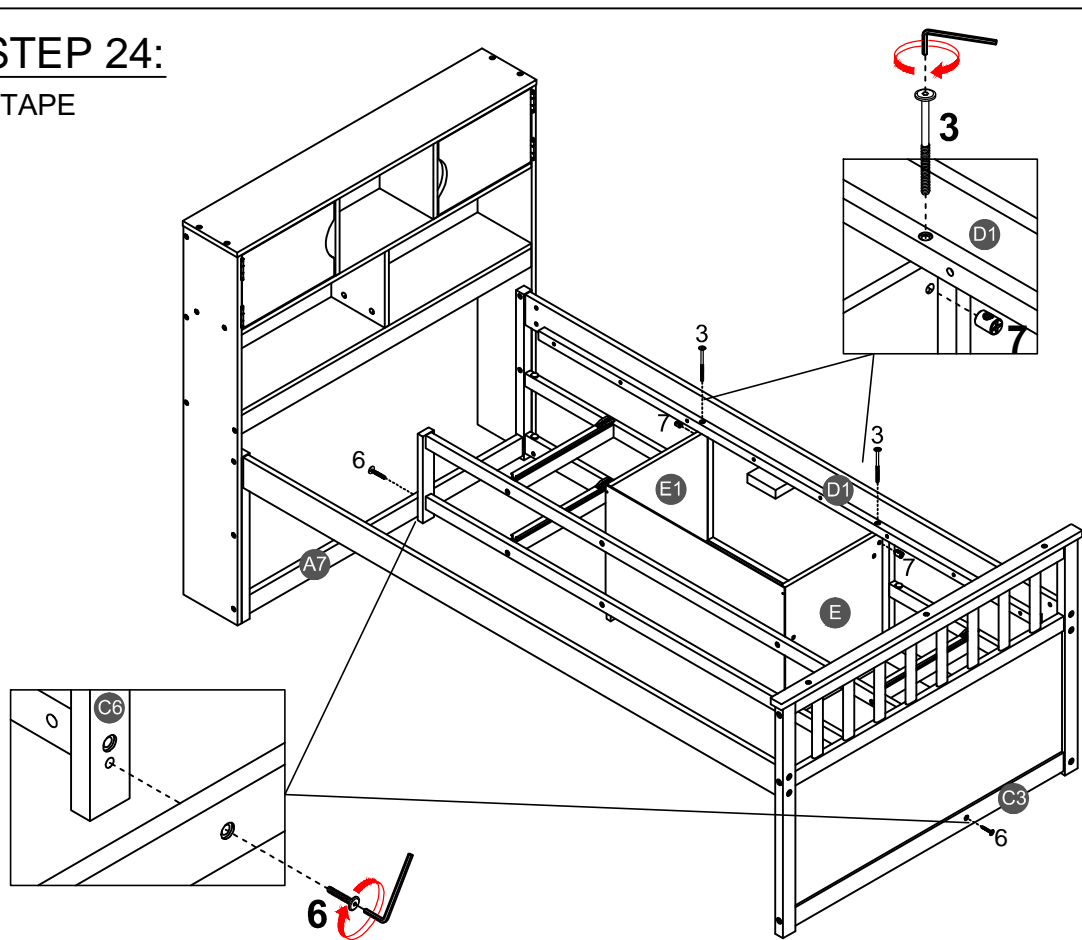
ÉTAPE

4		7	
8PCS		8PCS	



# STEP 24:

ÉTAPE



3



2PCS

6



2PCS

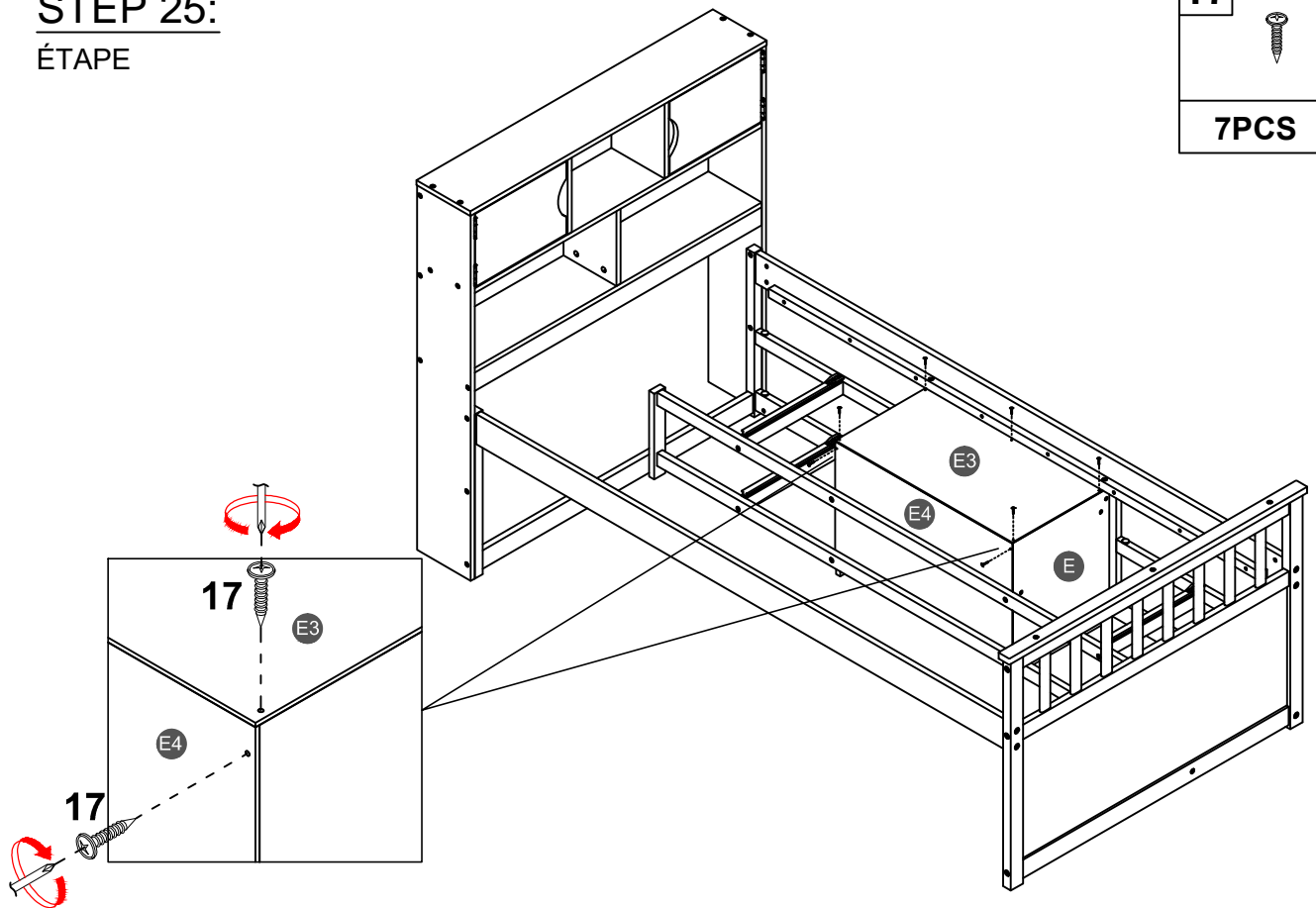
7



2PCS

# STEP 25:

ÉTAPE



17



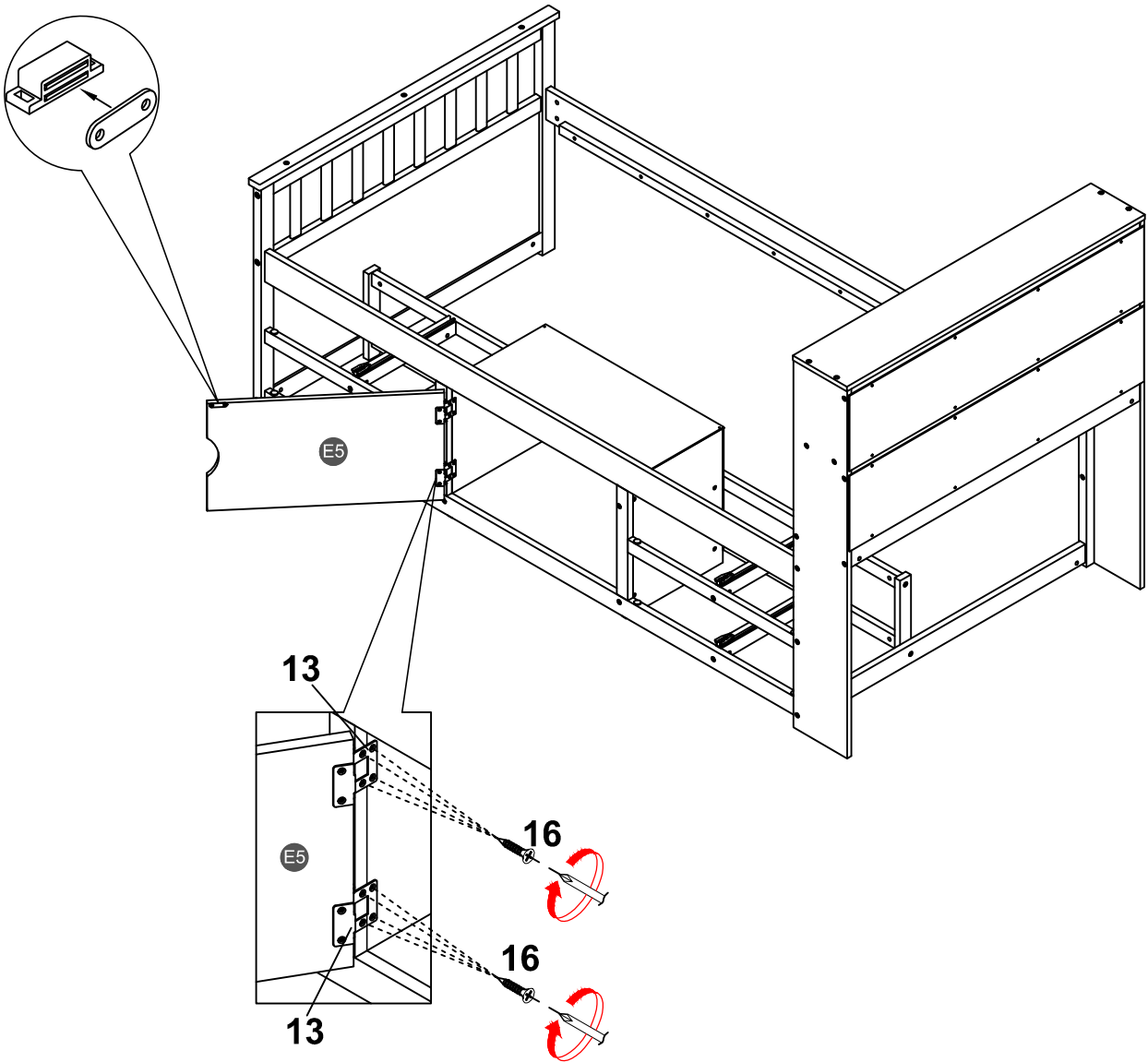
7PCS

**STEP 26:**  
ÉTAPE

**16**



**8PCS**



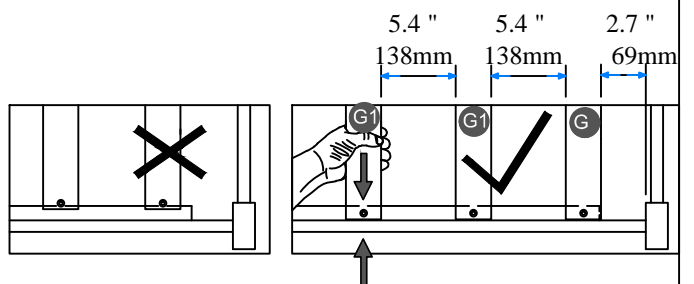
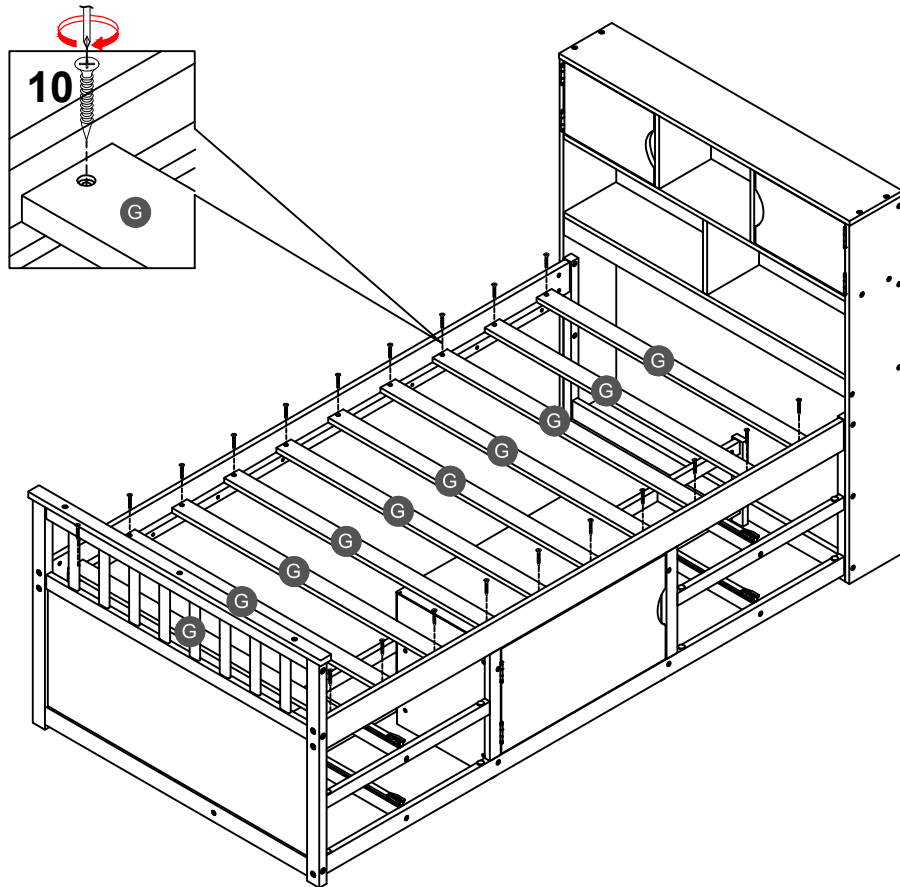
# STEP 27:

ÉTAPE

10



20PCS

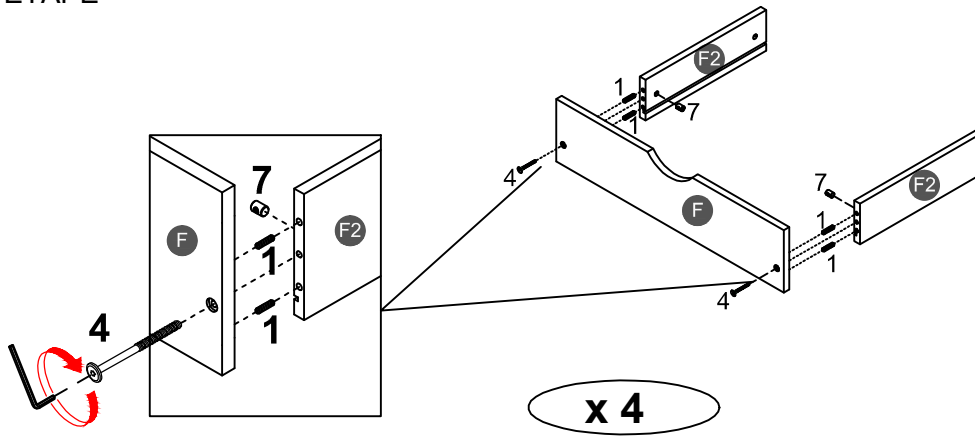





**NOTE:** Please make sure the bed slats close to the side rail before locking the screws to avoid breakage. This step is required for both the left and right sides. Moreover, please do not lock the screws of the bed slats at the outermost edge to avoid damaging.

**Remarque:** Assurez-vous Les lattes du lit fermer du rail latéral avant de verrouiller les vis pour éviter la casse. Cette étape est requise pour tous les deux côtés gauche et droit. De plus, ne verrouillez pas les vis des lattes de lit sur le bord le plus extérieur pour éviter d'endommager.

### STEP 28:

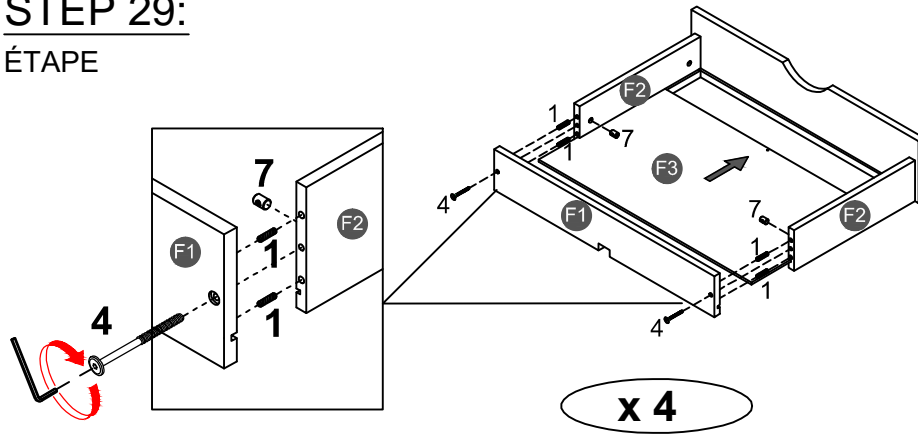
ÉTAPE






<b>1</b>		<b>4</b>	
<b>16PCS</b>		<b>8PCS</b>	
		<b>7</b>	
		<b>8PCS</b>	

### STEP 29:

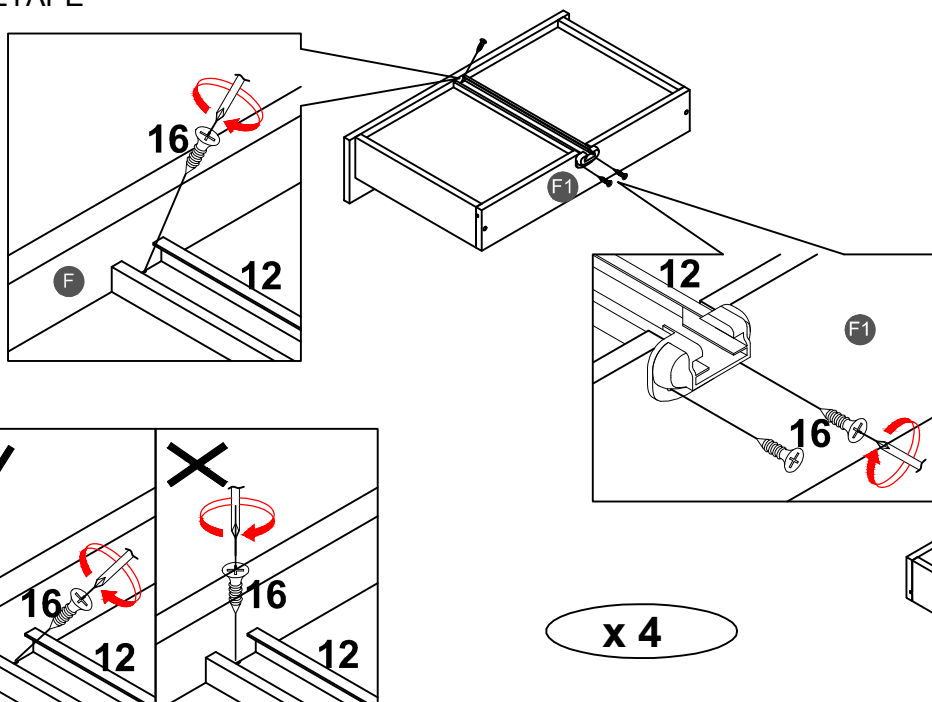
ÉTAPE





<b>1</b>		<b>4</b>	
<b>16PCS</b>		<b>8PCS</b>	
		<b>7</b>	
		<b>8PCS</b>	

### STEP 30:

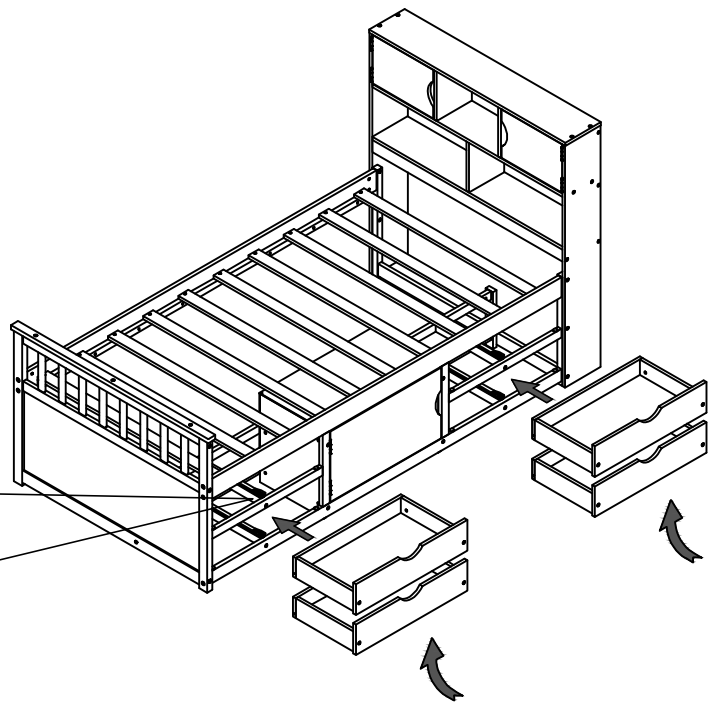
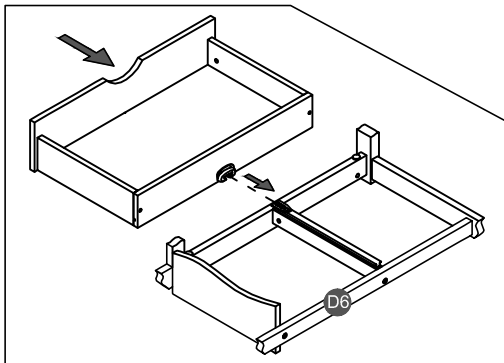
ÉTAPE



<b>12</b>		<b>16</b>	
<b>4PCS</b>		<b>12PCS</b>	

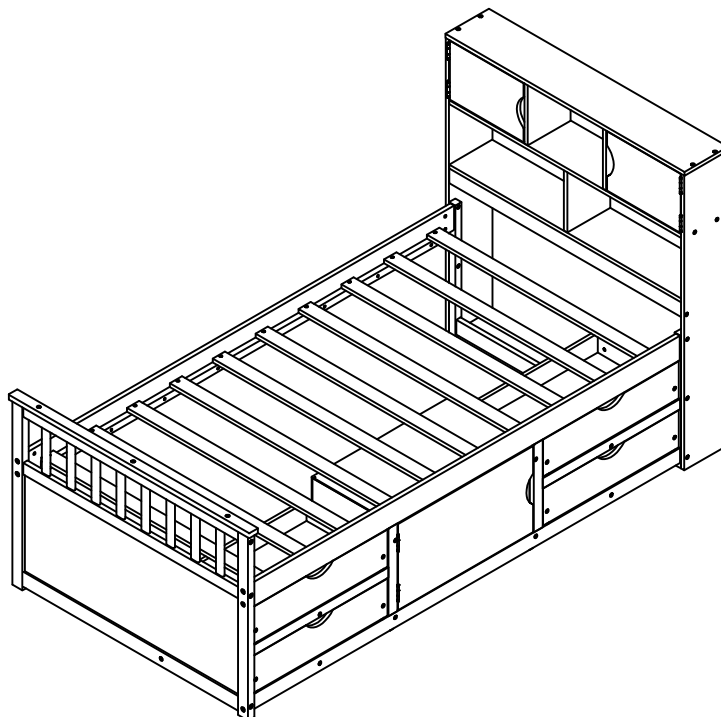
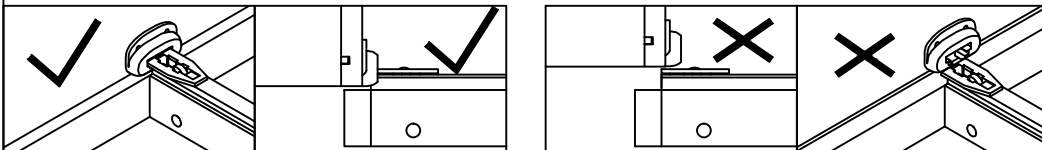
## STEP 31:

ÉTAPE



**NOTE:** Align the slide rail at the bottom of the drawer and ensure it is secure, then push the drawer in firmly to make the slide rails smoothly on the track.

**Remarque:** Alignez le rail coulissant au bas du tiroir et assurez-vous qu'il est bien fixé, puis poussez fermement le tiroir pour que les rails coulissants s'insèrent en douceur sur la piste.



**Make sure to tighten all the screws of the bed.**

Assurez-vous de serrer toutes les vis des de lit.