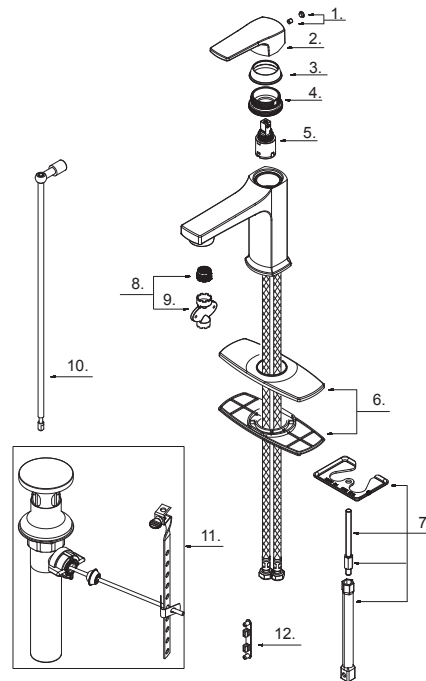


## Single Handle Lavatory Faucet Robinet de lavabo à une seule poignée Grifo de lavabo de una manija



| Part Name | Nom de la pièce             | Nombre de Parte                        | Part #<br># de pièce<br># de Parte           |           |
|-----------|-----------------------------|--|--|-----------|
| 1         | Index Button                | Bouton d'index                         | Índice de botones                            | A66D558   |
|           | Index Button (D225070BS)    | Bouton d'index                         | Índice de botones                            | A66D558KP |
| 2         | Metal Handle Assembly       | Assemblage de poignée en métal         | Asamblea mango de metal                      | A079283   |
| 3         | Trim Ring                   | Bouchon de tige de levage              | Tapa de la barra de elevación                | A508044   |
| 4         | Adjusting Ring              | Bague de réglage                       | Anillo de ajuste                             | A104412   |
| 5         | Ceramic Disc Cartridge      | Cartouche à disque céramique           | Cartucho de disco de cerámica                | GA507906N |
| 6         | Deck Plate Assembly         | Assemblage d'applique                  | Ensamblaje del cubierta                      | DA667B57  |
| 7         | Mounting Hardware Assembly  | Assemblage du matériel de fixation-bec | Ensamblaje de ferreteria de montaje-vertedor | A603A33ZN |
| 8         | Aerator 1.2gpm              | Brise-jet 1.2 gpm                      | Aireador 1.2 gpm                             | DA603A47N |
| 9         | Aerator Wrench              | Clé pour brise-jet                     | Llave para aireador                          | A031237GR |
| 10        | Lift Rod                    | Tige de levage                         | Varilla de elevación                         | A025614   |
| 11        | 50/50 Pop-Up Drain Assembly | Assemblage de vidange mécanique 50/50  | Conjunto de desagüe automático 50/50         | A505044   |
| 12        | Lift Rod Plug               | Bouchon de tige de levage              | Tapa de la barra de elevación                | A028659   |



- ⦿ Please see [www.gerber-us.com](http://www.gerber-us.com) or current price list for available finishes. Finish is defined by additional suffix.  
Veuillez consulter le site Web [www.gerber-us.com](http://www.gerber-us.com) ou la liste actuelle de prix pour connaître les finis offerts. Le fini est déterminé par le suffixe supplémentaire.  
Por favor visite [www.gerber-us.com](http://www.gerber-us.com) o la lista actual de precios para ver los acabados disponibles. Los acabados se diferencian mediante un sufijo adicional.

D225070