

# Assembly | Asamblea | Assemblage

PO#



**Thanks!**

Thank you for your purchase.

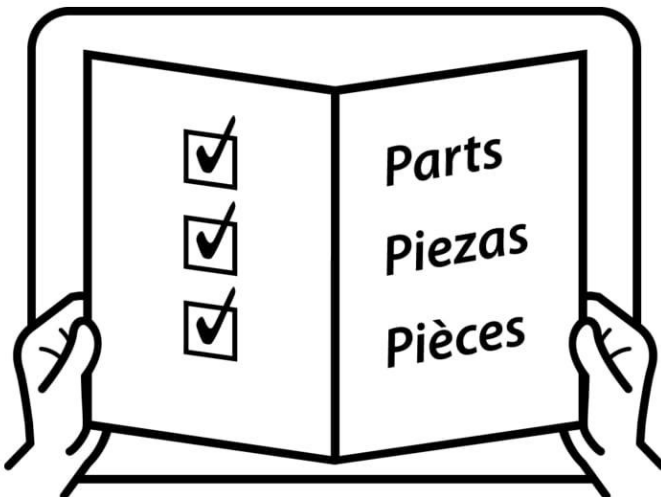
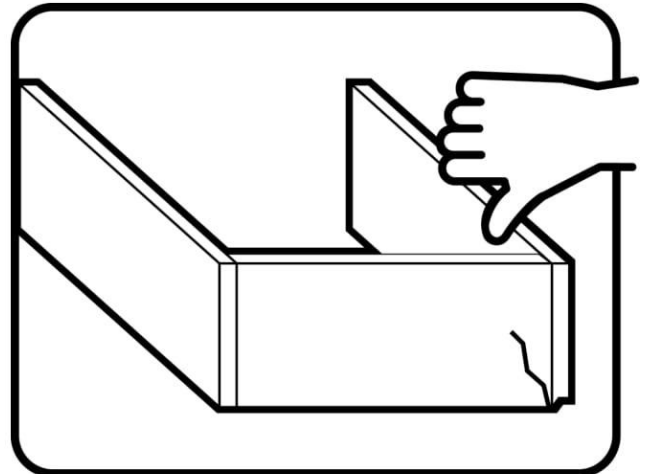
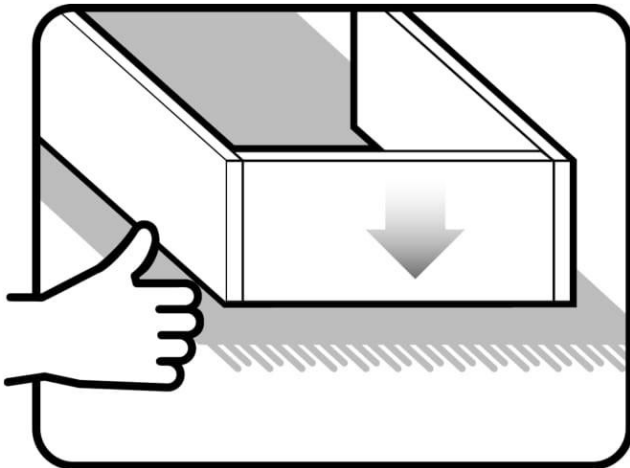
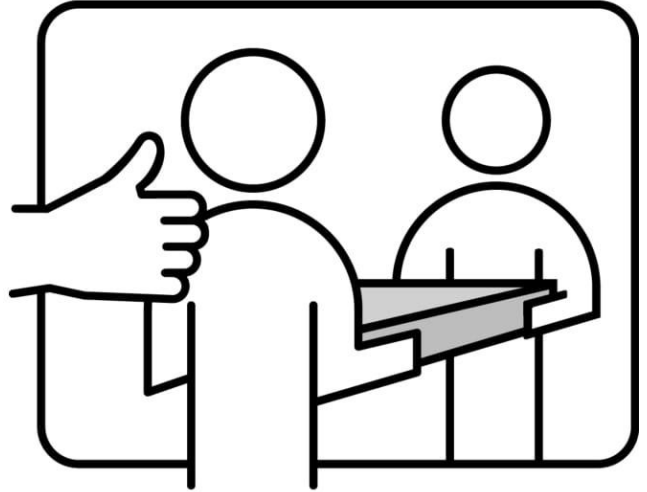
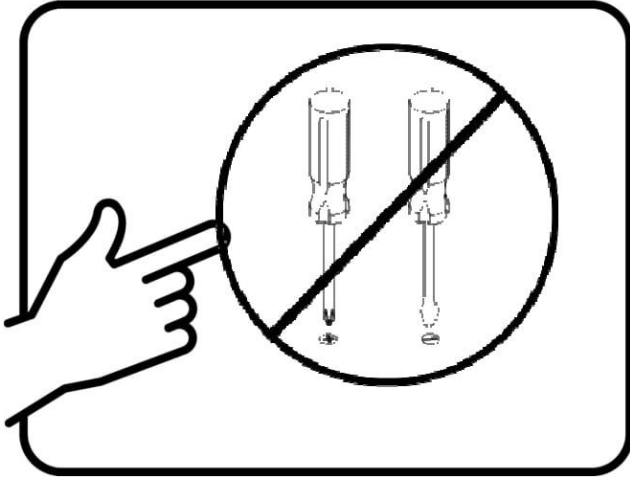
**¡Gracias!**

Gracias por su compra.

**Merci!**

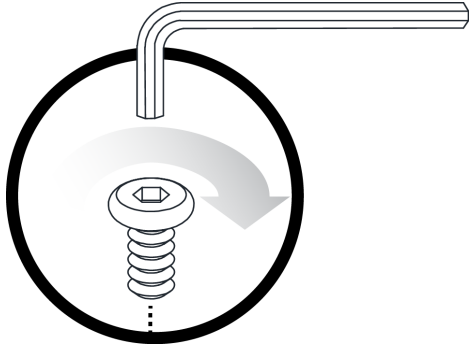
Merci de votre achat.

Assembly | Asamlea | Assemblage



# Assembly | Asamblea | Assemblage

Techniques | Técnicas | Techniques

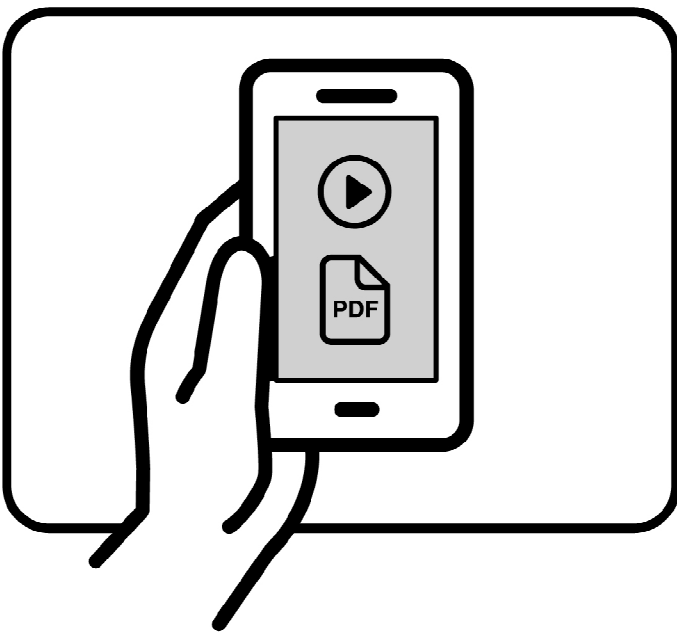
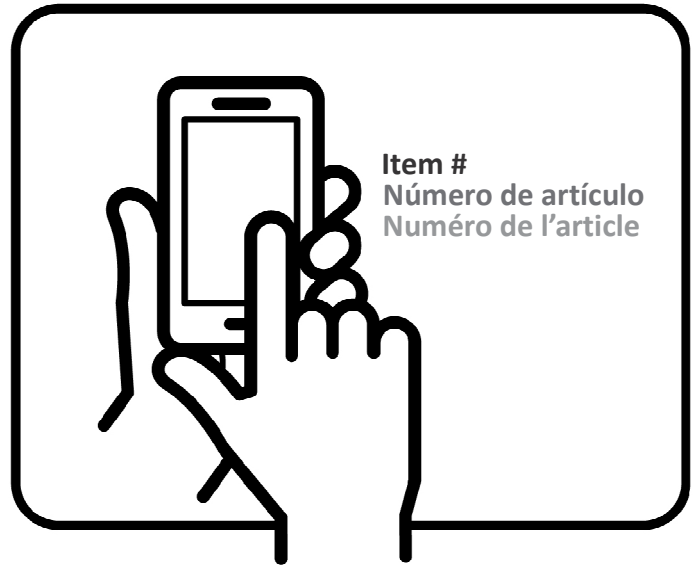


Care | Cuidado | Entretien



# Assembly | Asamblea | Assemblage

Assembly Help | Ayuda para el armado | Aide à l'assemblage



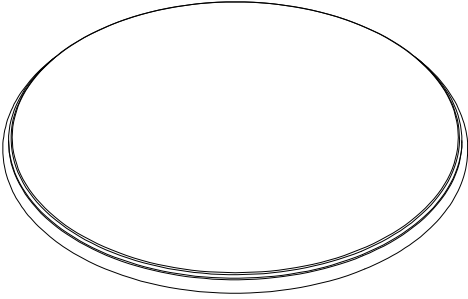
Safety | Seguridad | Sécurité



Note! | Nota: | Remarque!

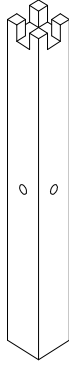


**A**



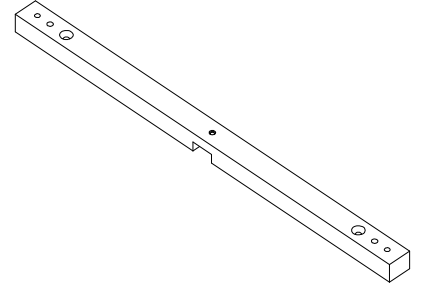
×1

**B**



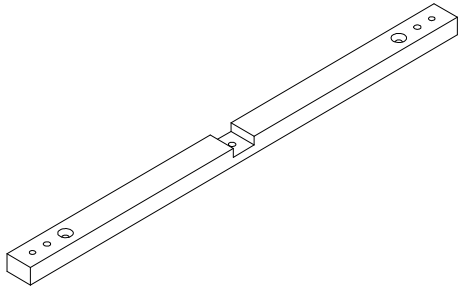
×1

**C**



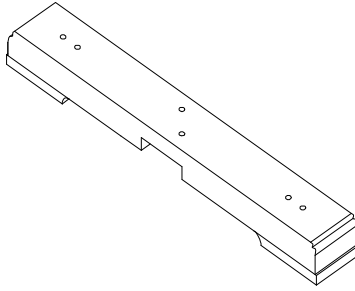
×1

**D**



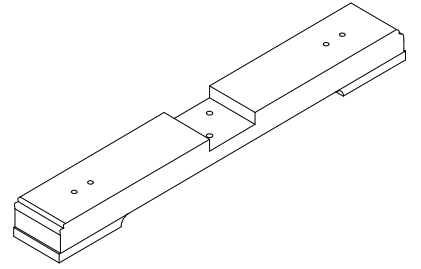
×1

**E**



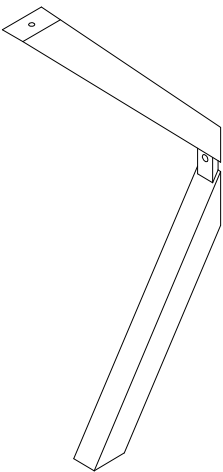
×1

**F**



×1

**G**



×4

6

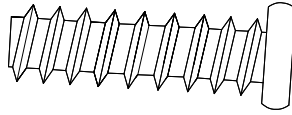
800.633.509

1



×1

2



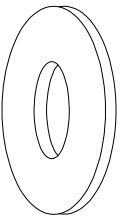
×13

3



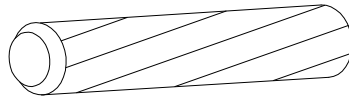
×19

4



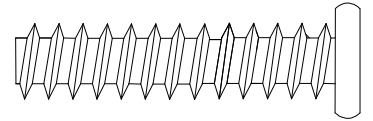
×19

5



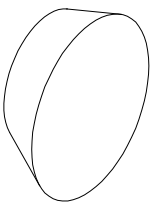
×4

6



×6

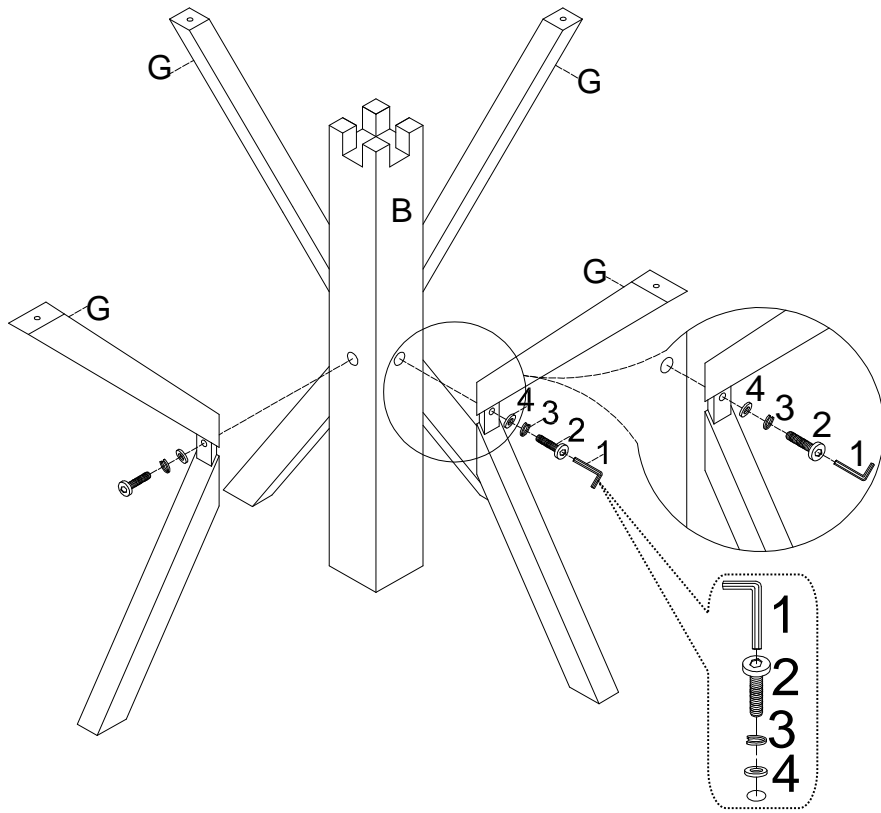
7



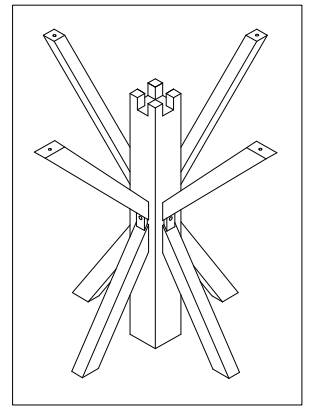
×4

7

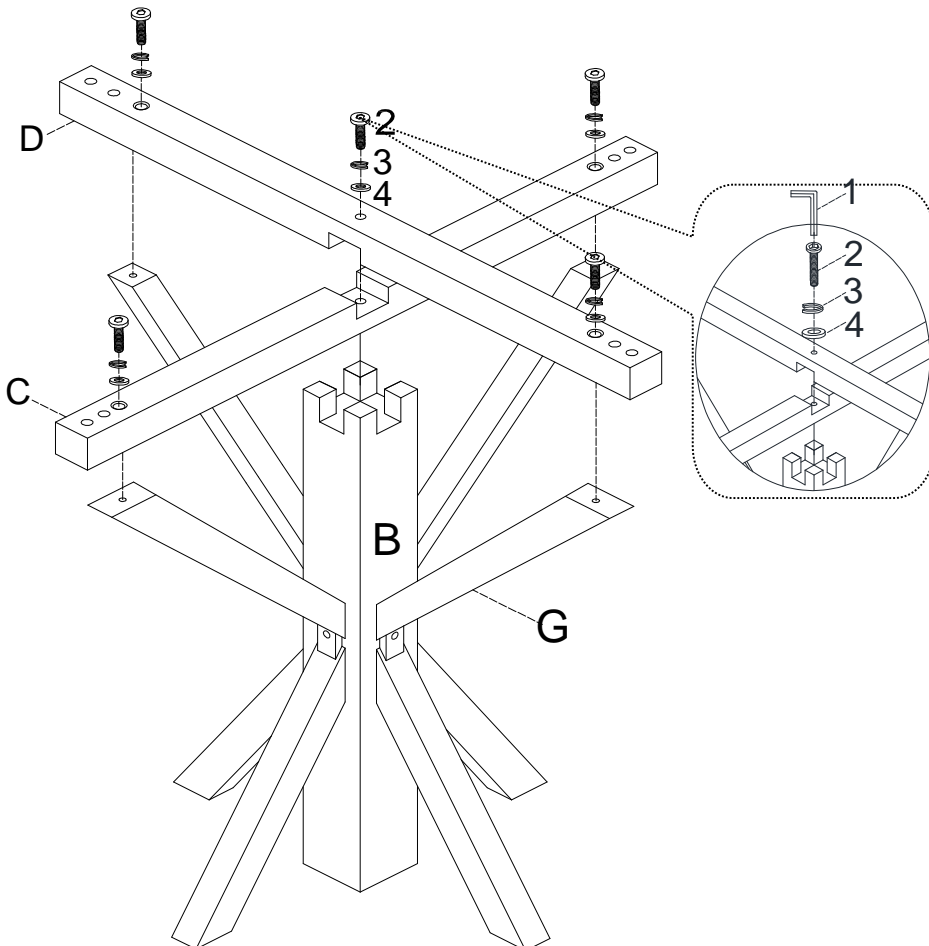
1



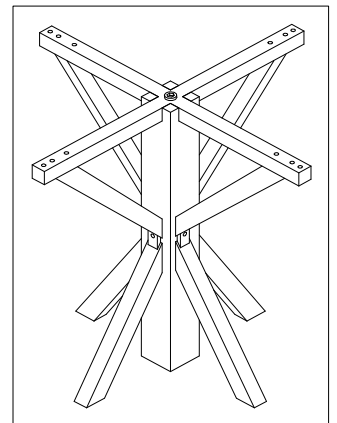
|   |  |    |
|---|--|----|
| 1 |  | X1 |
| 2 |  | X4 |
| 3 |  | X4 |
| 4 |  | X4 |



2

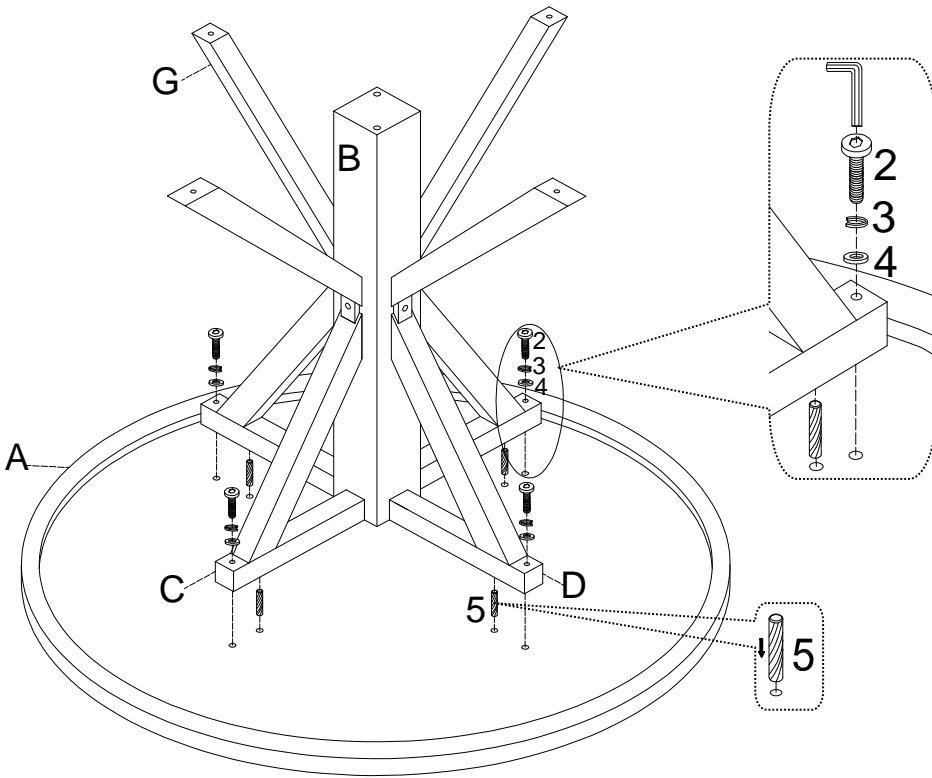


|   |  |    |
|---|--|----|
| 2 |  | X5 |
| 3 |  | X5 |
| 4 |  | X5 |

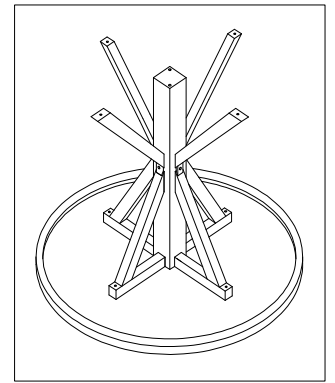


8

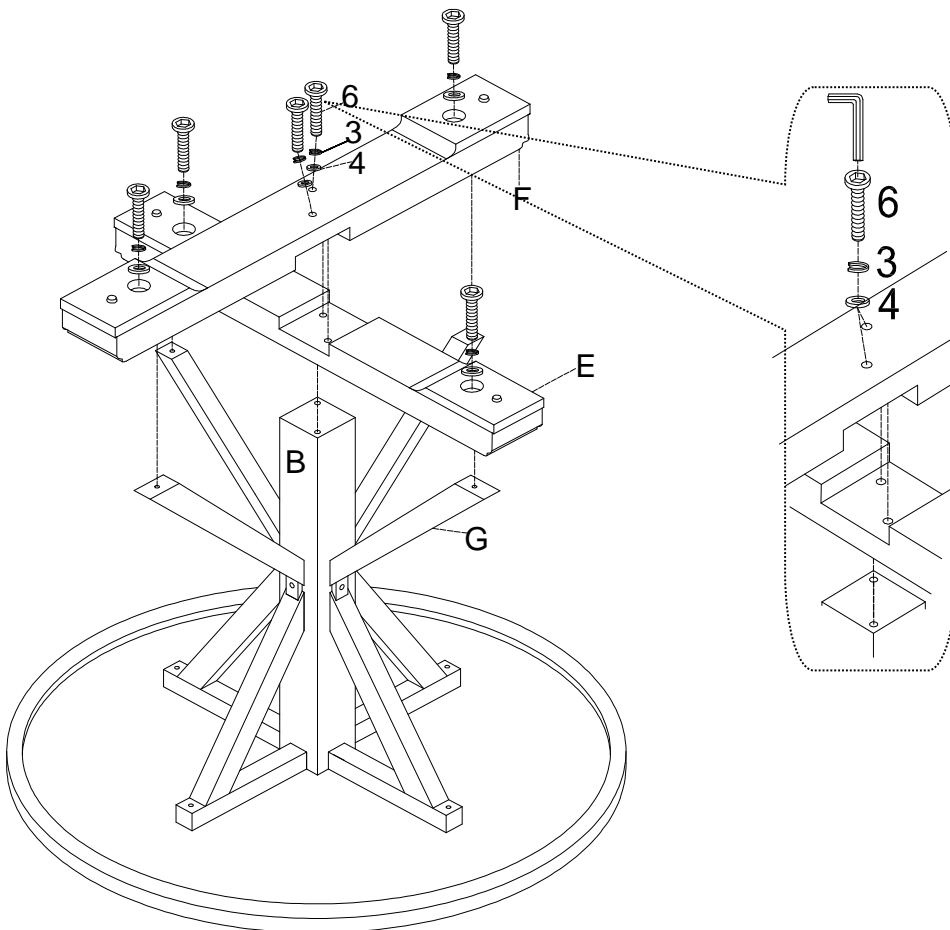
3



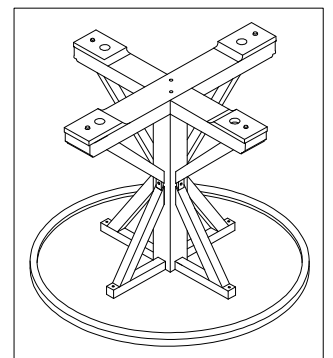
|   |  |    |
|---|--|----|
| 2 |  | X4 |
| 3 |  | X4 |
| 4 |  | X4 |
| 5 |  | X4 |



4



|   |  |    |
|---|--|----|
| 3 |  | X6 |
| 4 |  | X6 |
| 6 |  | X6 |

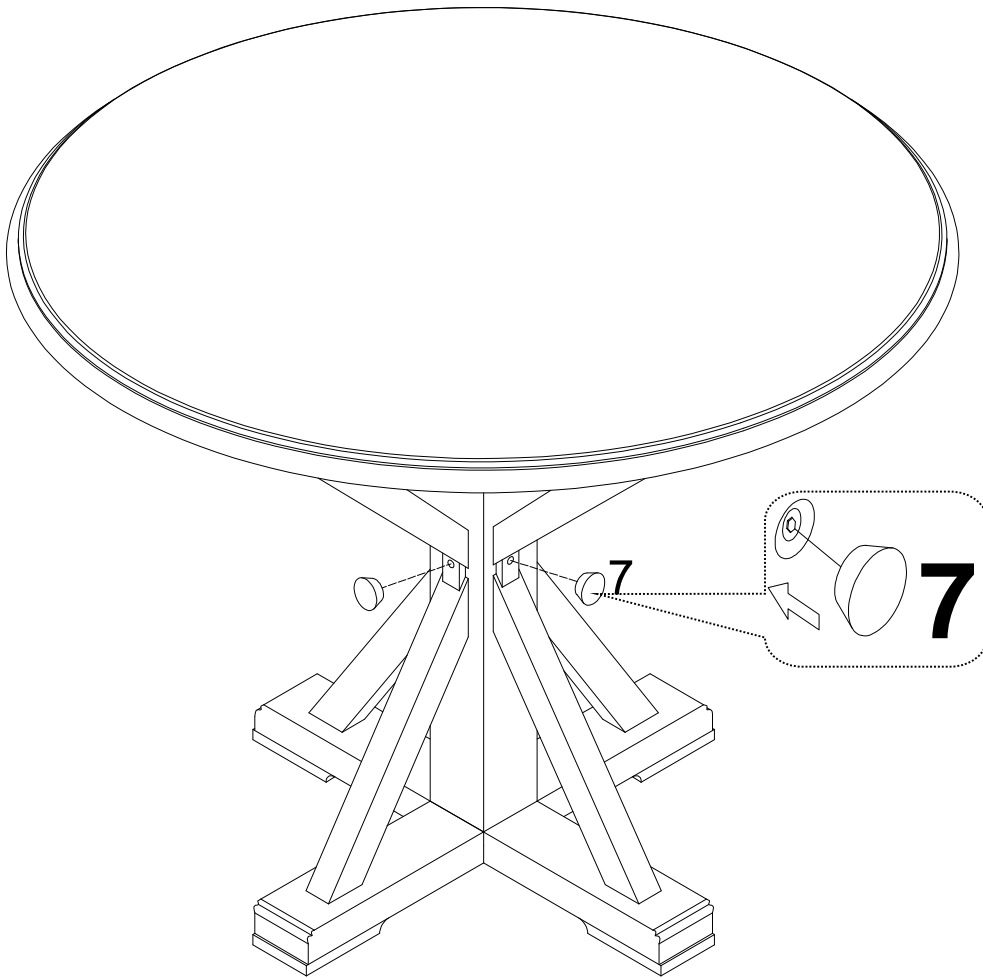


9

800.633.509

5

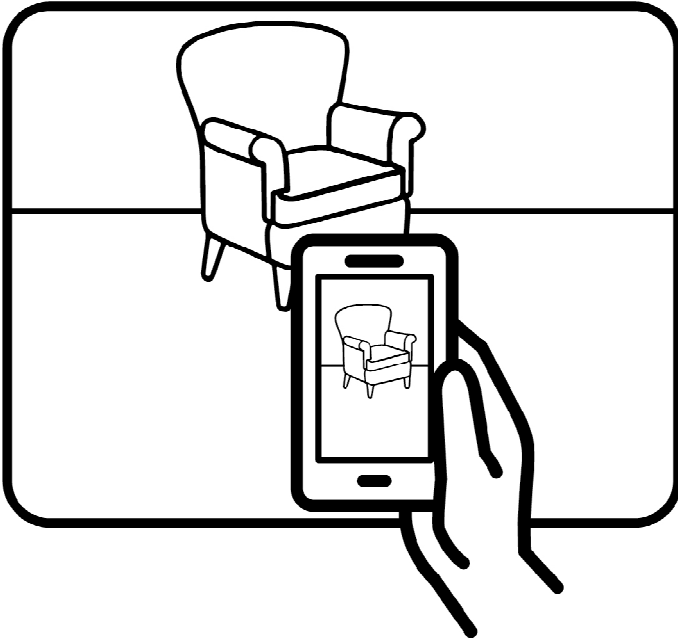
|   |   |    |
|---|---|----|
| 7 |  | X4 |
|---|---|----|



# Assembly | Asamblea | Assemblage

**Congratulations! | ¡Felicitaciones! | Félicitations!**

Share Your Thoughts | Queremos conocer su opinión | Partagez vos impressions



# Assembly | Asamblea | Assemblage

Have these ready when you call:

- Item Number
- PO #
- Purchaser Name
- Place of Purchase

Cuando llame, tenga a mano lo siguiente:

- Número de artículo
- N.º de orden de compra
- Nombre del comprador
- Lugar de compra

Ayez les renseignements suivants en main quand vous appelez :

- Numéro de l'article
- Numéro du bon de commande (BC)
- Nom de l'acheteur
- Lieu d'achat