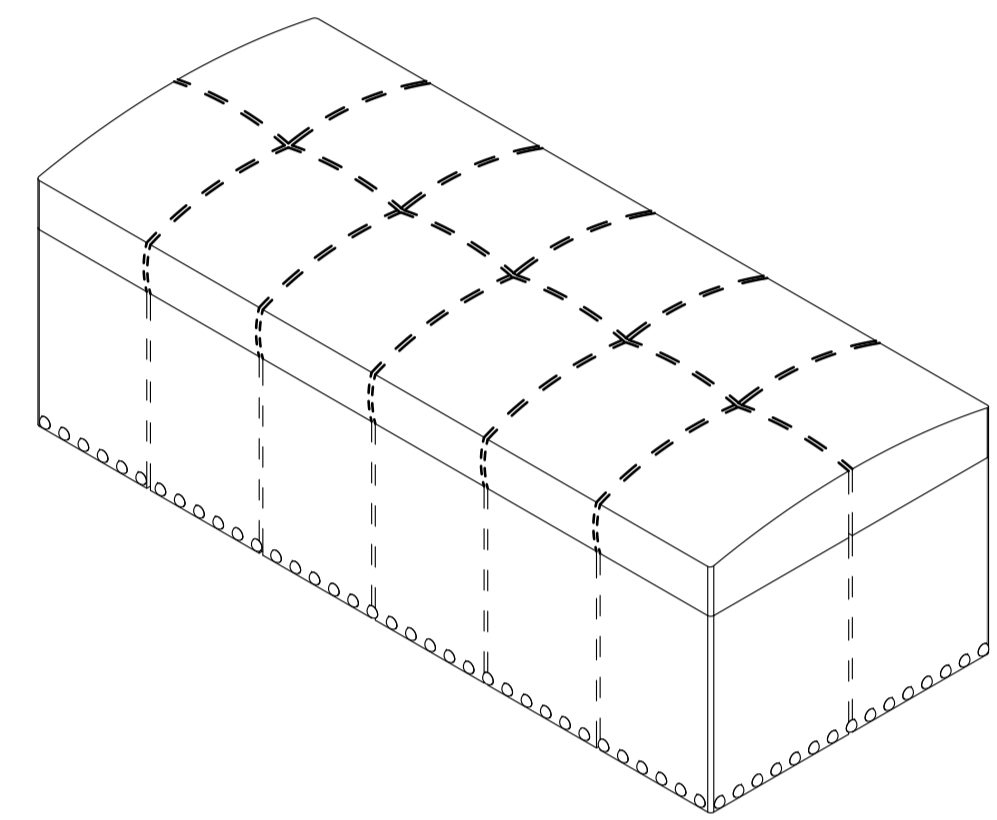


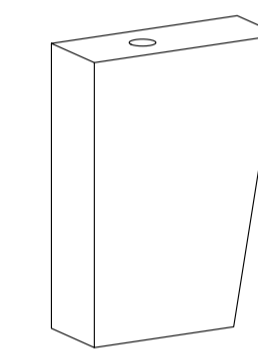
ASSEMBLY INSTRUCTION INSTRUCTIONS DE MONTAGE

LIFT-TOP STORAGE BENCH BROWN/GREY


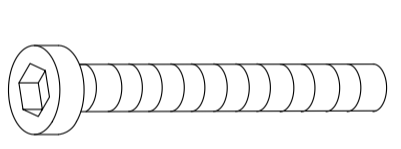
PART LIST/ LISTE DE PIECES: (Hardware and legs are stored inside the bench)
(Les pieds et le matériel sont à l'intérieur du banc)



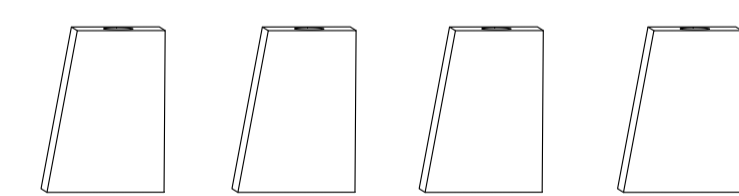
A: Bench/ Banc
1PC



B: Leg/ Pied
4PCS

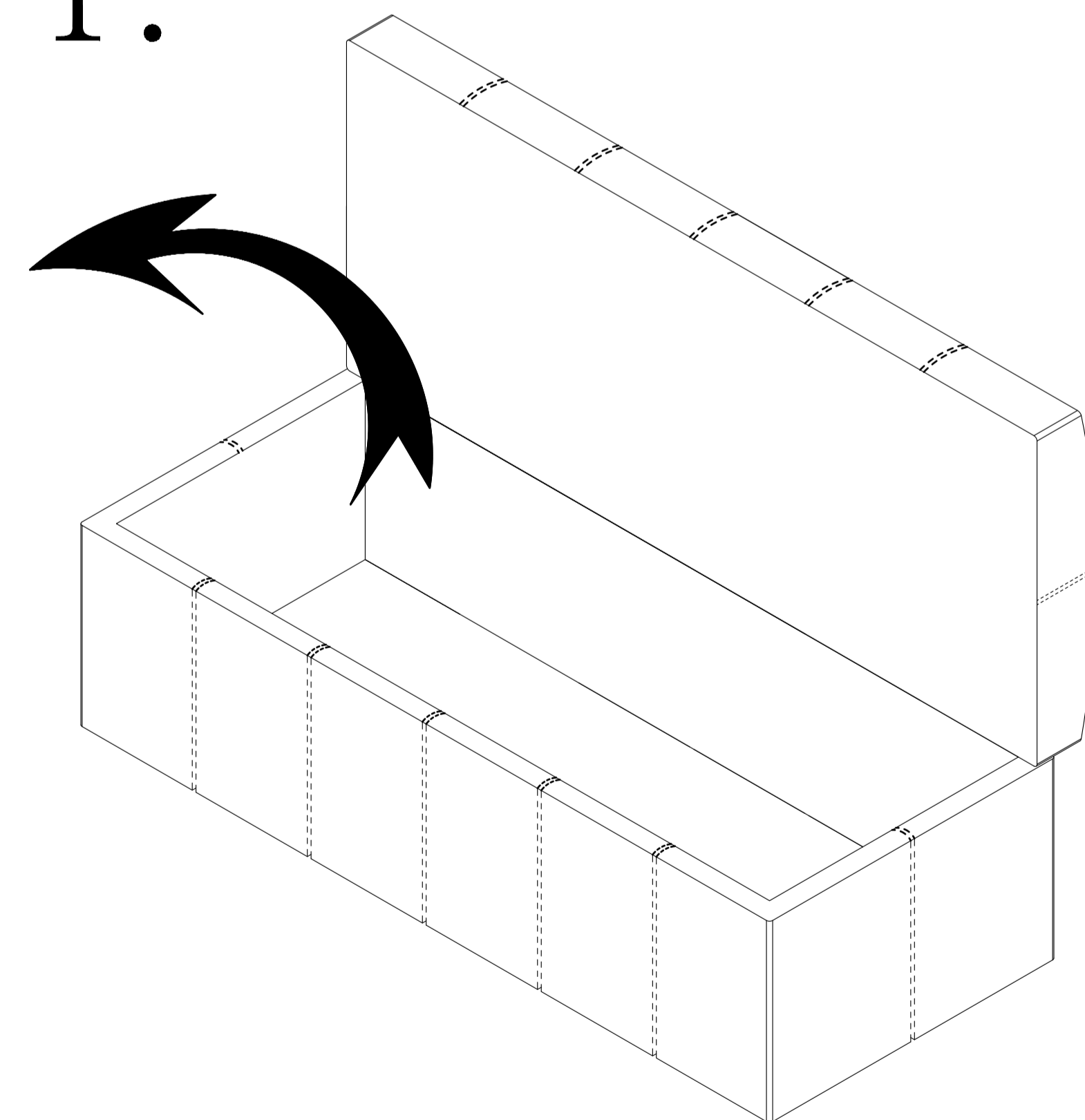
HARDWARE LIST/ LISTE DE QUINCAILLERIE				
C		Allen Key/ Cle allen	80mm	1pc
D		Long Bolt/ Boulon	M8*50mm	4pcs

STEP 1/ ETAPE 1:

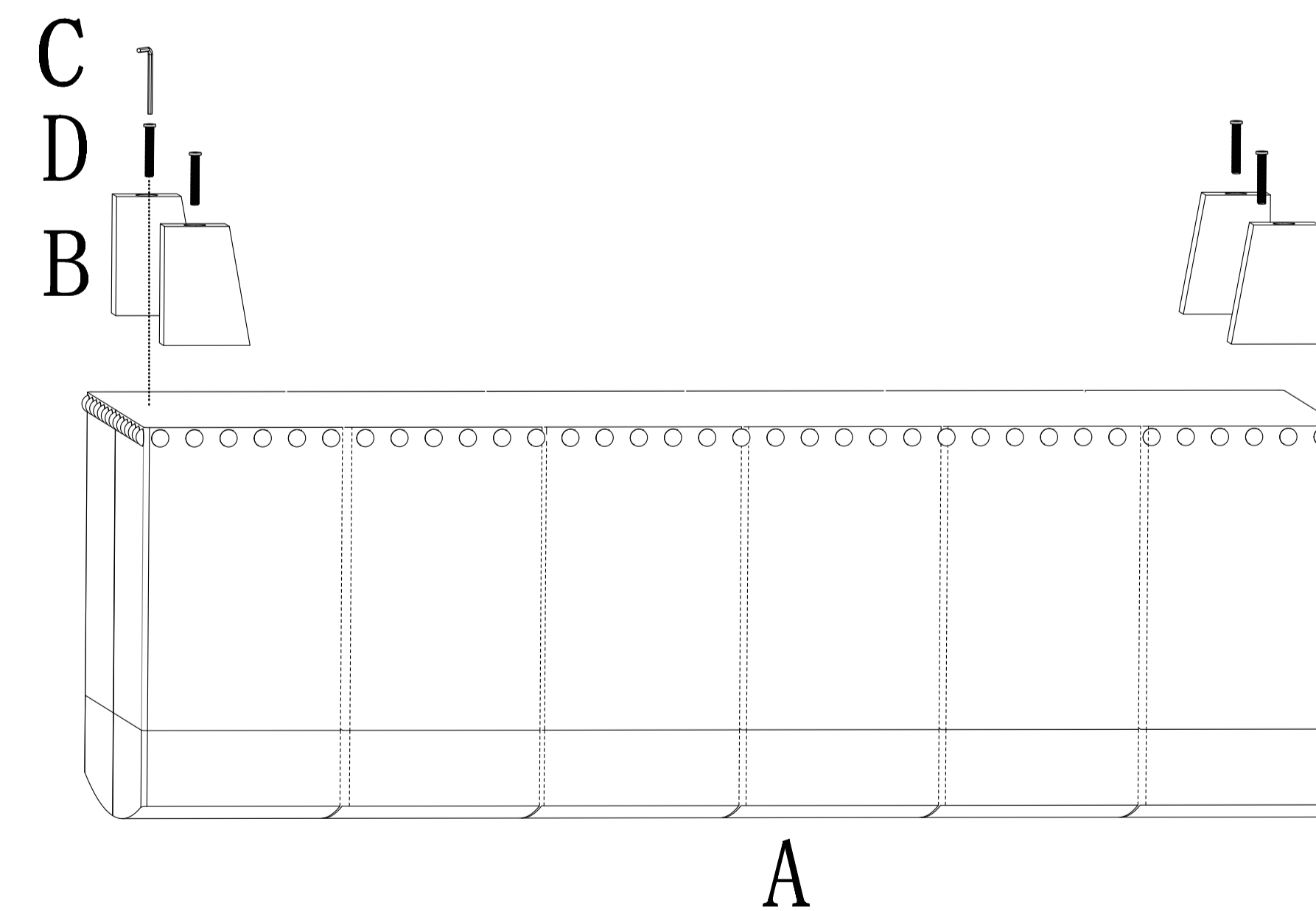


Open the Bench, take out the legs and hardware.

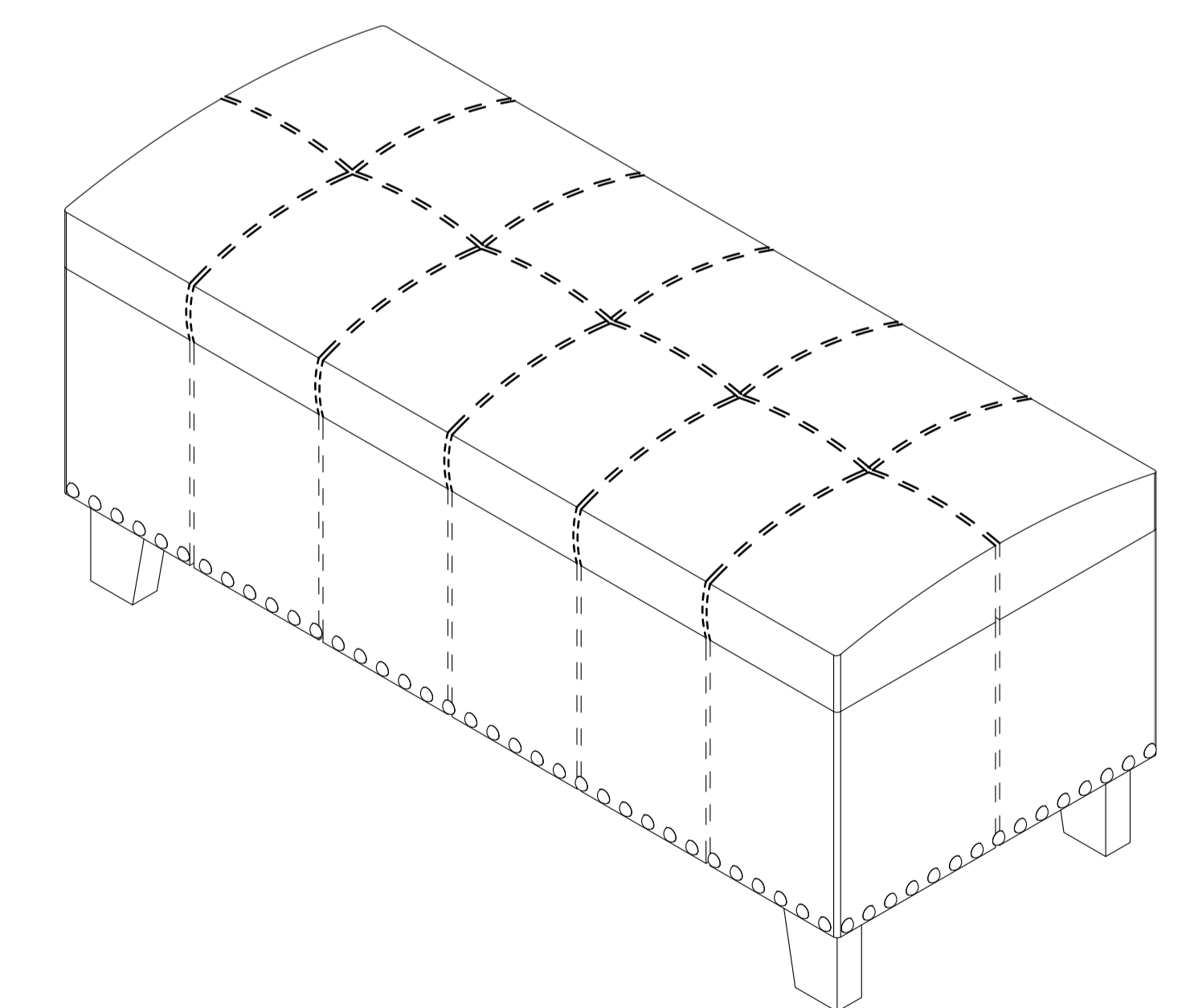
Ouvrir le banc, sortir les pieds et le matériel.



STEP 2/ ETAPE 2:



COMPLETED/ COMLETÉ:



ATTENTION

Install protective pads under all legs and supports if used on a wood floor or other hard surface.

Placez des coussins protecteurs sous les pieds et les bases des meubles qui reposent sur un plancher en bois ou une autre surface dure.

 It is recommended to install protective pads under all legs and supports to avoid damage or scratches when placing furniture on a wood floor or other hard surface, and to limit indentation and prevent discoloration if placing on carpet.

 Il est recommandé de placer des coussins protecteurs sous tous les pieds et toutes les bases des meubles pour éviter d'endommager ou d'égratigner les planchers en bois ou autres surfaces dures, et pour limiter l'empreinte et empêcher la décoloration quand les meubles reposent sur la moquette.

DO NOT TIGHTEN BOLTS UNTIL COMPLETELY ASSEMBLED.

NE PAS SERRER LES BOULONS JUSQU'À CE QUE LE MONTAGE SOLIT COMPLETMENT TERMINE.