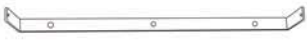
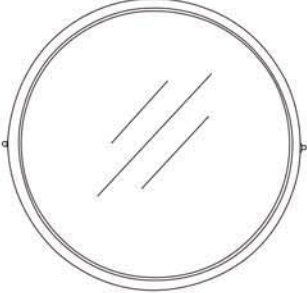
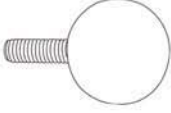

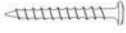


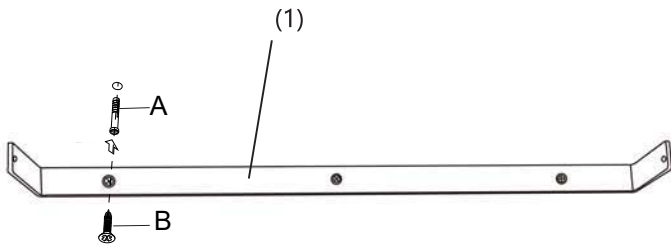
**ITEM NAME/NOM D'ITEM: RAND MIRROR**

**PARTS LIST/LISTE DES PIÈCES**

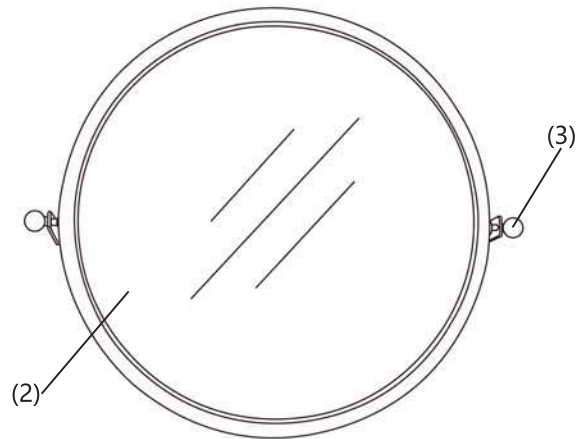
(1)	(2)	(3)	
			× 2
× 1	× 1	(4)	
		A.  5 × 30mm	× 3
		B.  4 × 40mm	× 3

**ASSEMBLY INSTRUCTIONS/INSTRUCTIONS D'ASSEMBLAGE**

I



II



III

