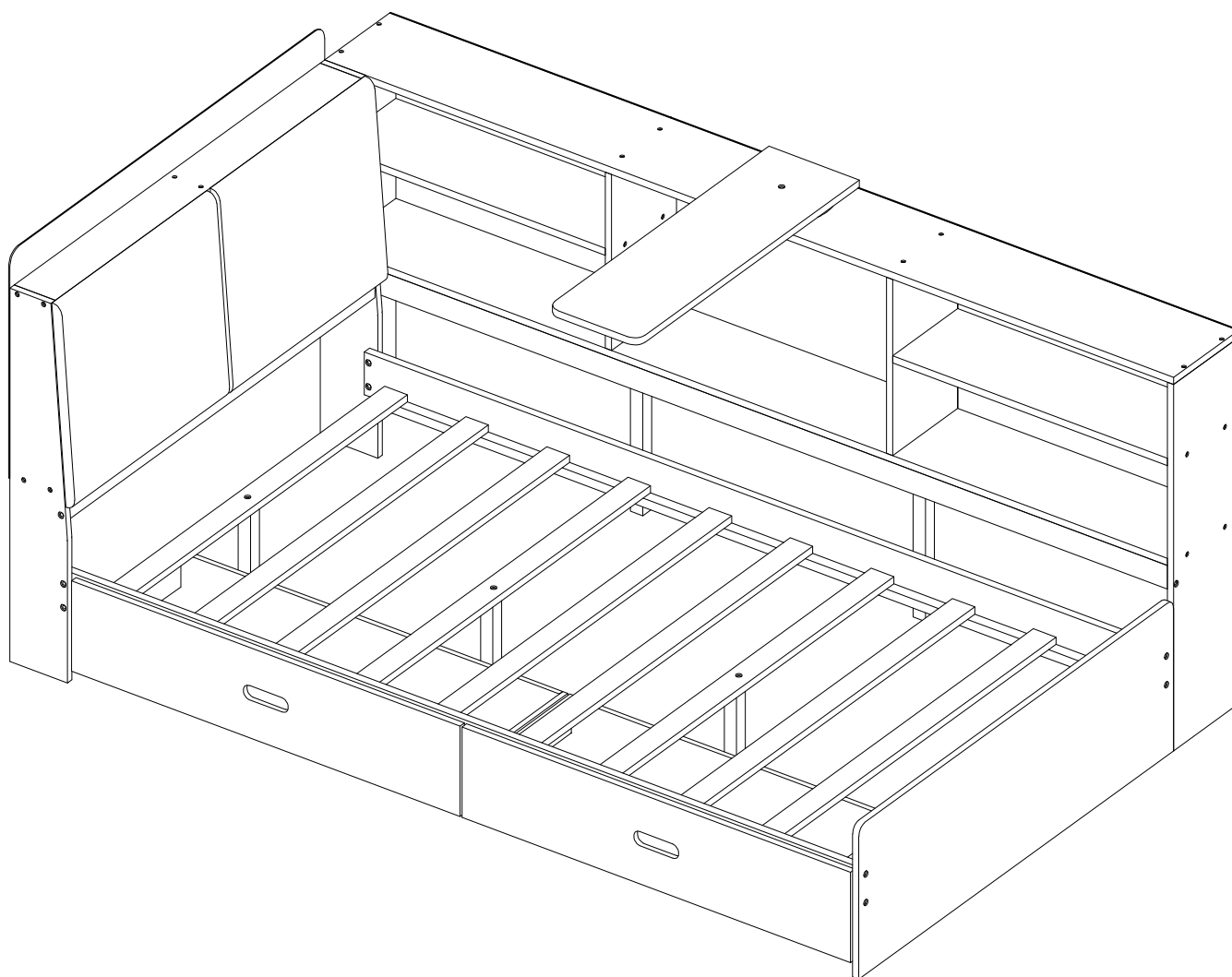
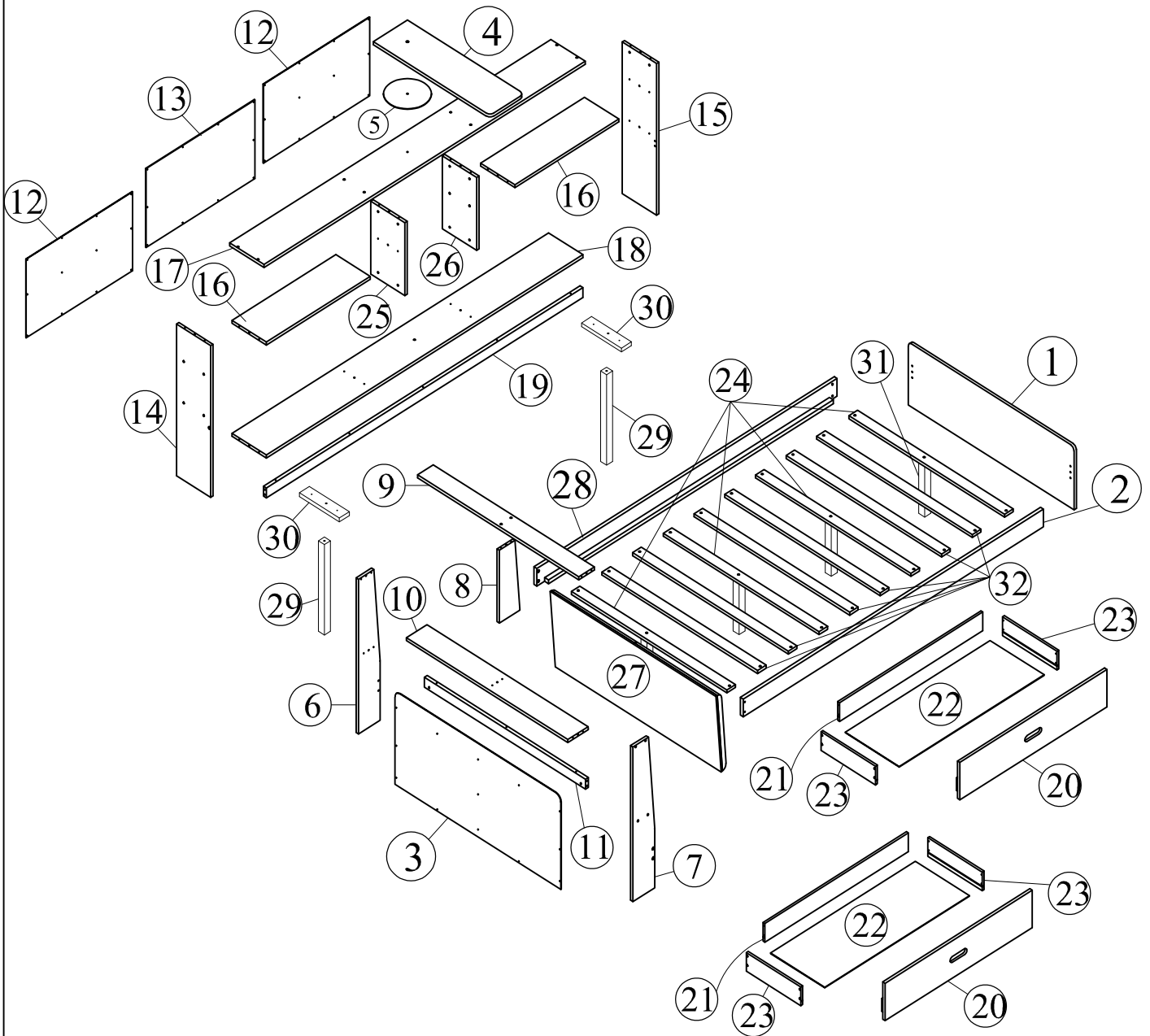


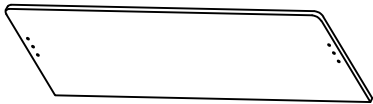
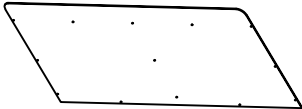

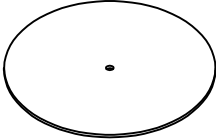
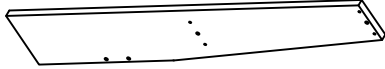
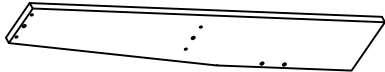

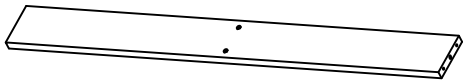
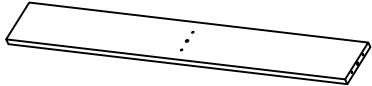
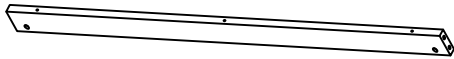
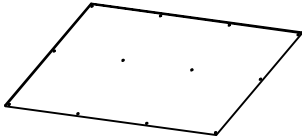
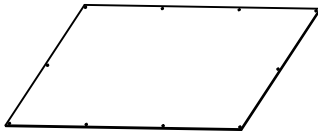

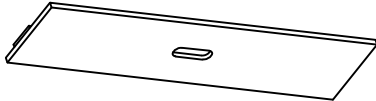
ASSEMBLY INSTRUCTION



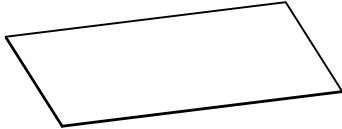
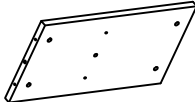
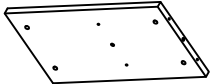
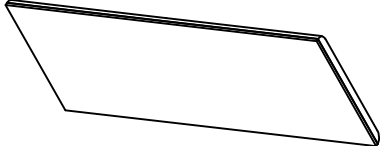
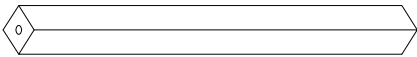
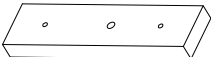
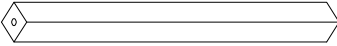
Detail:



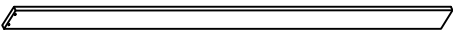
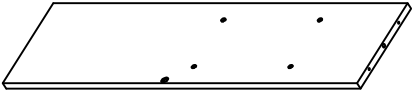

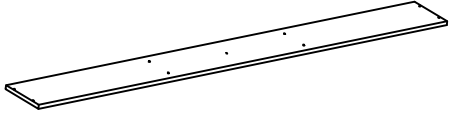



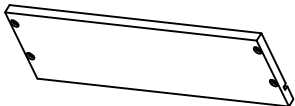
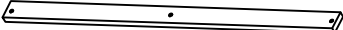

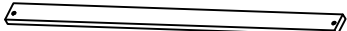
Part List

<p>① x1</p>  <p>Panel at Footboard Panneau au pied de lit</p>	<p>③ x1</p>  <p>Panel at Headboard Panel at Headboard</p>
<p>④ x1</p>  <p>Panel Panneau</p>	<p>⑤ x1</p>  <p>Circle panel Panneau Cirde</p>
<p>⑥ x1</p>  <p>Left panel at side rail Panneau gauche sur le rail latéral</p>	<p>⑦ x1</p>  <p>Right panel at side rail Panneau droit sur le rail latéral</p>
<p>⑧ x1</p>  <p>Bulk head Tête en vrac</p>	<p>⑨ x1</p>  <p>Top wood bar at headboard Barre supérieure en bois à la tête de lit</p>
<p>⑩ x1</p>  <p>Center wood bar of side rail Barre de bois centrale du rail latéral</p>	<p>⑪ x1</p>  <p>Bottom panel at side rail Panneau inférieur au rail latéral</p>
<p>⑫ x2</p>  <p>Back panel of side rail Panneau arrière du rail latéral</p>	<p>⑬ x1</p>  <p>Back panel of side rail Panneau arrière du rail latéral</p>
<p>⑯ x2</p>  <p>Shelf Étagère</p>	<p>⑳ x2</p>  <p>Front Drawer Tiroir avant</p>

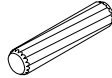

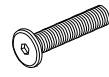



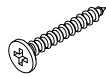
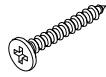
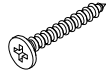
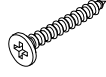
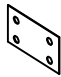
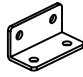



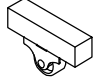


Part List

<p>②② x2</p>  <p>Bottom Drawer Tiroir du bas</p>	<p>②⑤ x1</p>  <p>Left Center panel Panneau central gauche</p>
<p>②⑥ x1</p>  <p>Right center panel Panneau central droit</p>	<p>②⑦ x1</p>  <p>Panel at headboard Panneau à la tête de lit</p>
<p>②⑨ x2</p>  <p>Support Leg Jambe de soutien</p>	<p>③① x2</p>  <p>Wooden support additional legs Pieds supplémentaires de support en bois</p>
<p>③① x4</p>  <p>Support Leg Jambe de soutien</p>	

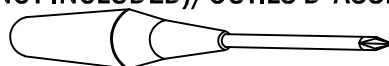
Part List

<p>② x1 </p> <p>Front side rail Rail latéral avant</p>	<p>⑭ x1 </p> <p>Left panel Panneau gauche</p>
<p>⑮ x1 </p> <p>Right panel Panneau droit</p>	<p>⑰ x1 </p> <p>Top shelf of side rail Tablette supérieure du rail latéral</p>
<p>⑱ x1 </p> <p>Bottom shelf of side rail Tablette inférieure du rail latéral</p>	<p>⑲ x1 </p> <p>Wood bar at side rail Barre en bois sur le rail latéral</p>
<p>⑳ x2 </p> <p>Back Drawer Tiroir arrière</p>	<p>㉓ x4 </p> <p>Side panel of drawer Panneau latéral du tiroir</p>
<p>㉔ x4 </p> <p>Slats Lattes</p>	<p>㉘ x1 </p> <p>Back side rail Rail latéral arrière</p>
<p>㉚ x6 </p> <p>Slats Lattes</p>	

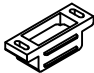


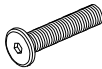

Hardware List

No/Non	OUTLOO/PERSPECTIVES	DESC/DESC	QTY/QTÉ
(A)		Dowel Ø8*30mm Cheville Ø8*30mm	24pcs 24 pièces
(B)		Bolts M6*60mm Boulons M6*60mm	8pcs 8pièces
(C)		Bolts M6*20mm Boulons M6*20mm	5pcs 5pièces
(D)		Bolts M6*15mm Boulons M6*15mm	5pcs 5pièces
(E)		Cross dowel M6*13mm Cheville croisée M6*13mm	8pcs 8pièces
(F)		Cross dowel Ø10*10mm Cheville croisée Ø10*10mm	36pcs 36pièces
(G)		Flat head screw #8*60mm Vis à tête plate #8*60mm	36pcs 36pièces
(H)		Flat head screw #8*50mm Vis à tête plate #8*50mm	8pcs 8pièces
(I)		Flat head screw #8*30mm Vis à tête plate #8*30mm	40pcs 40pièces
(J)		Flat head screw #7*12mm Vis à tête plate #7*12mm	22pcs 22pièces
(K)		Metal Rectangle Rectangle en métal	1pc 1pièce
(L)		Pas L Pas L	2pcs 2pièces
(M)		Flap fitting (Left) Ferrure d'abattant (Gauche)	1pc 1pièce
(N)		Flap fitting (Right) Ferrure de volet (Droite)	1pc 1pièce
(O)		Door Hinge Charnière de porte	3pcs 3pièces
(P)		Wheels roues	8pcs 8pièces
(Q)		Allen key 60*22*4mm Clé Allen 60*22*4mm	1pc 1pièce
(X)		Round head screw #8*15mm Vis à tête ronde #8*15mm	47pcs 47pièces

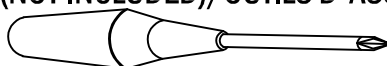
ASSEMBLY TOOLS REQUIRED (NOT INCLUDED)/OUTILS D'ASSEMBLAGE REQUIS (NON INCLUS)



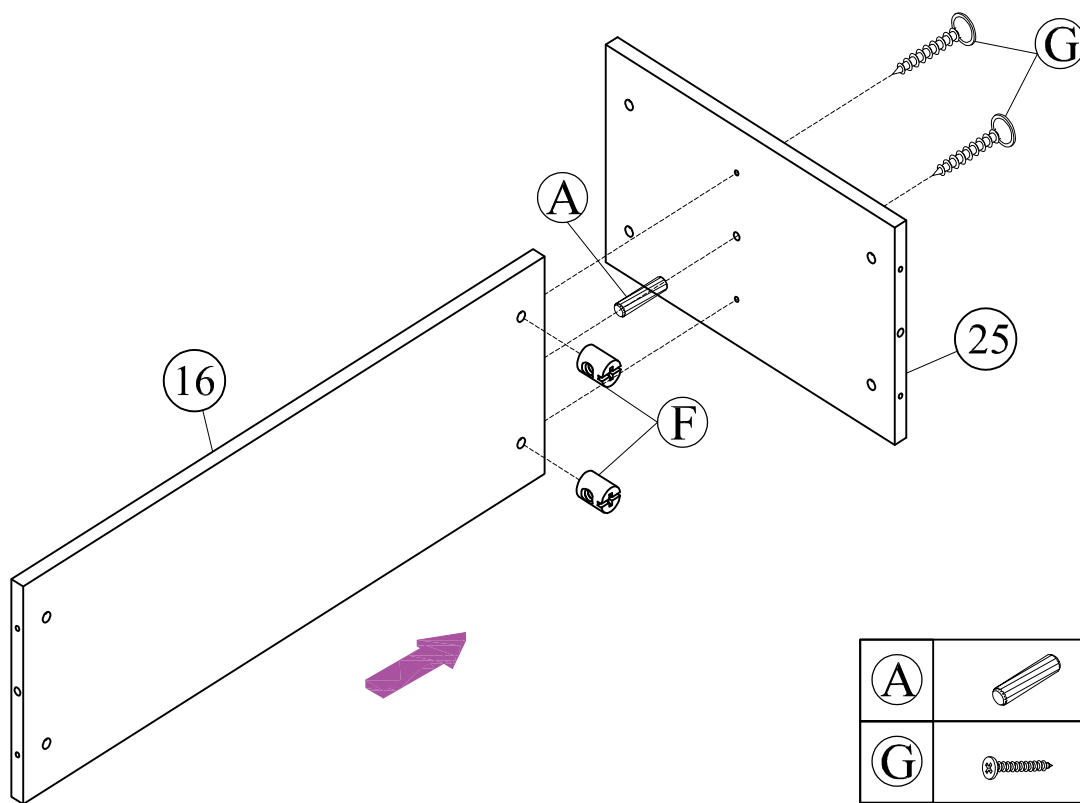
Hardware List

No/Non	OUTLOO/PERSPECTIVES	DESC/DESC	QTY/QTÉ
(Y)		Inhaler magnet Aimant pour inhalateur	2pcs 2 pièces
(T)		Flat head screw #7*15mm Vis à tête plate #7*15mm	4pcs 4pièces
(W)		Flat head screw #6*15mm Vis à tête plate #6*15mm	12pcs 12pièces
(Z)		Bolts M6*30mm Boulons M6*30mm	6pcs 6pièces
(S)		Flat head screw #8*25mm Vis à tête plate #8*25mm	16pcs 16pièces

ASSEMBLY TOOLS REQUIRED (NOT INCLUDED)/OUTILS D'ASSEMBLAGE REQUIS (NON INCLUS)

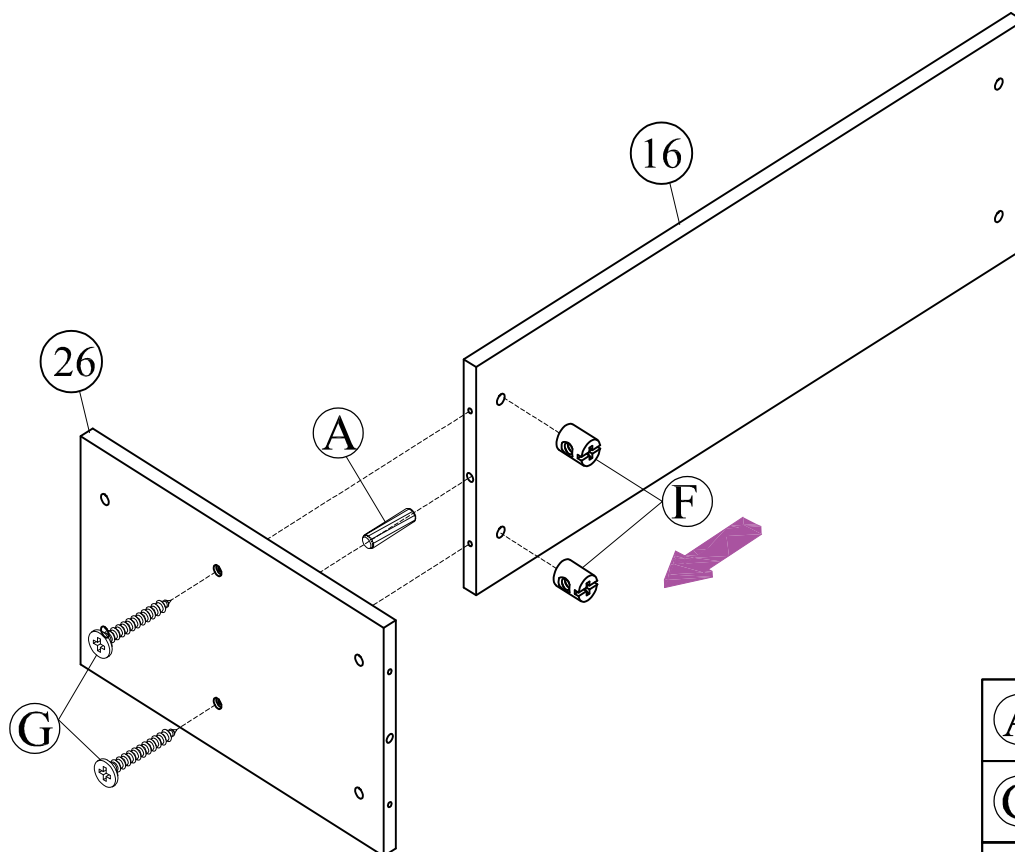


STEP 1:



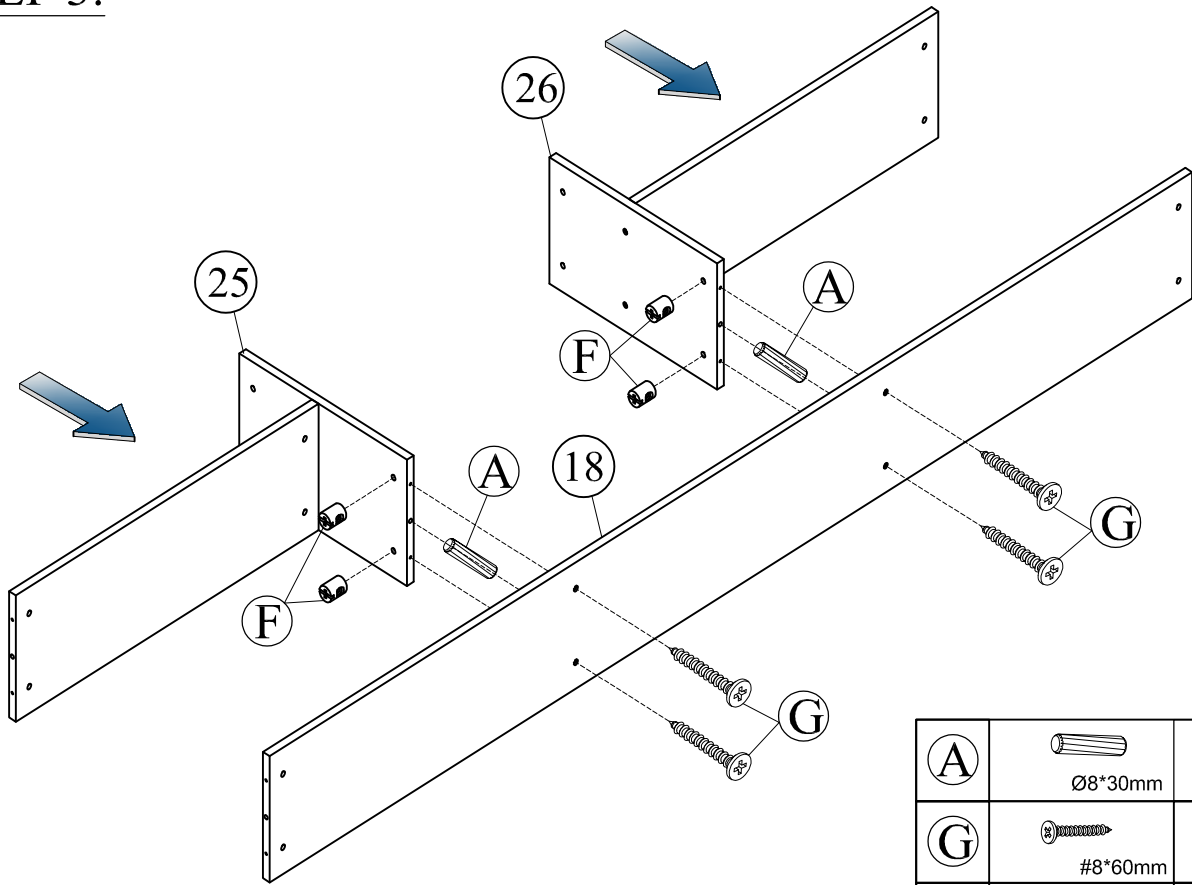
(A)		1pc 1pièce
(G)		2pcs 2pièces
(F)		2pcs 2pièces

STEP 2:



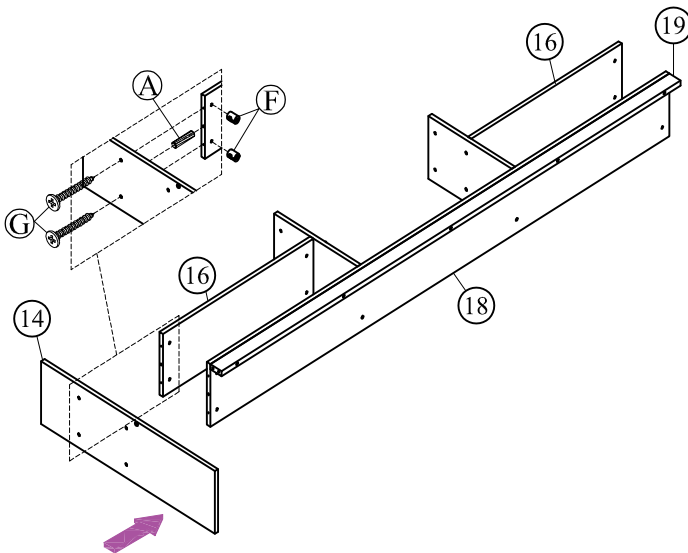
(A)		1pc 1pièce
(G)		2pcs 2pièces
(F)		2pcs 2pièces

STEP 3:



(A)	Ø8*30mm	2pcs 2pièces
(G)	#8*60mm	4pcs 4pièces
(F)	Ø10*10mm	4pcs 4pièces

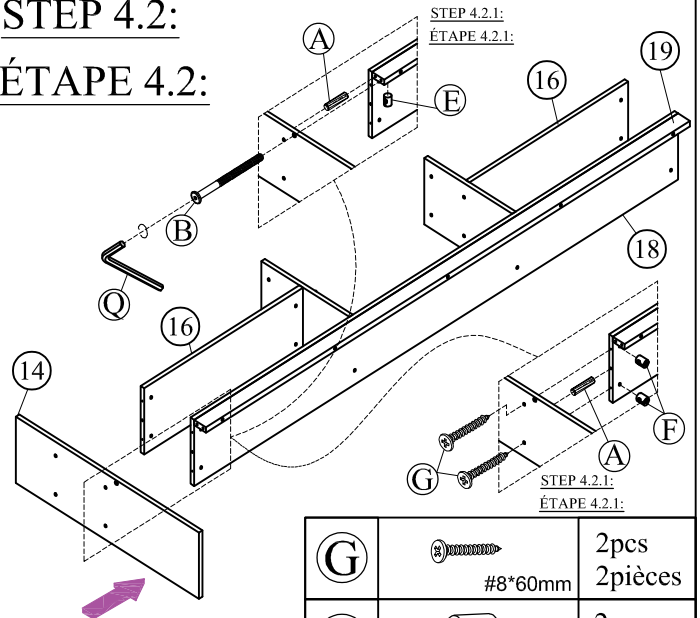
STEP 4.1:



(A)	Ø8*30mm	1pc 1pièces
(G)	#8*60mm	2pcs 2pièces
(F)	Ø10*10mm	2pcs 2pièces

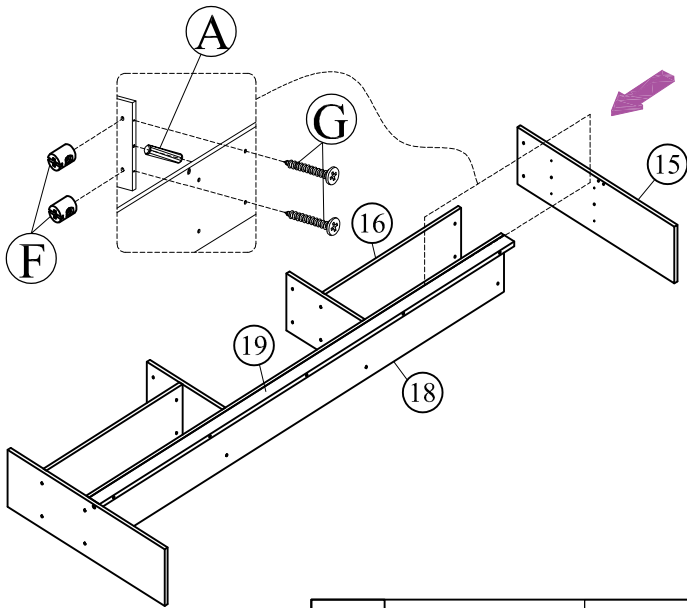
STEP 4.2:

ÉTAPE 4.2:



(G)	#8*60mm	2pcs 2pièces
(F)	Ø10*10mm	2pcs 2pièces
(A)	Ø8*30mm	2pcs 2pièces
(E)	M6*13mm	1pc 1pièce
(B)	M6*60mm	1pc 1pièce
(Q)		1pc 1pièce

STEP 5.1:

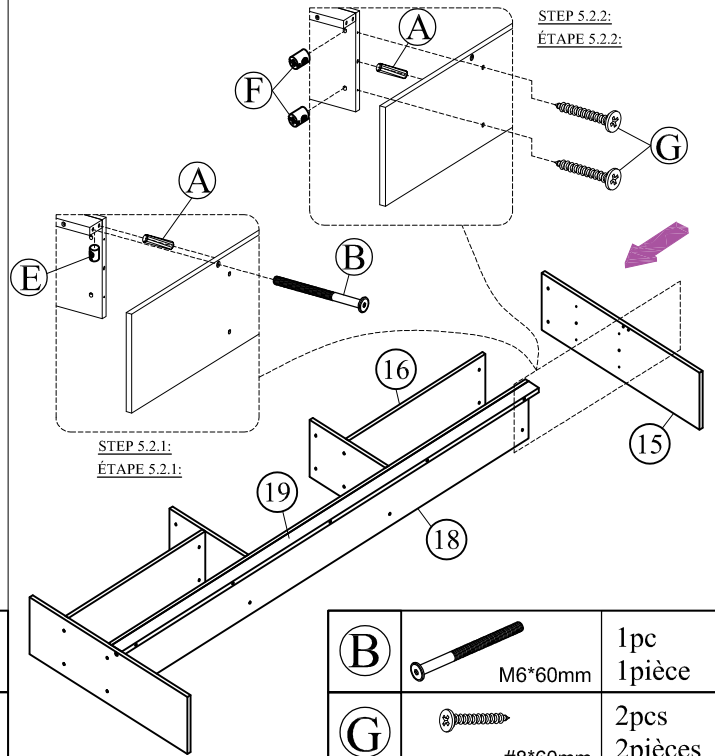


(A)	Ø8*30mm	1pc 1pièce
(G)	#8*60mm	2pcs 2pièces
(F)	Ø10*10mm	2pcs 2pièces

STEP 5.2:

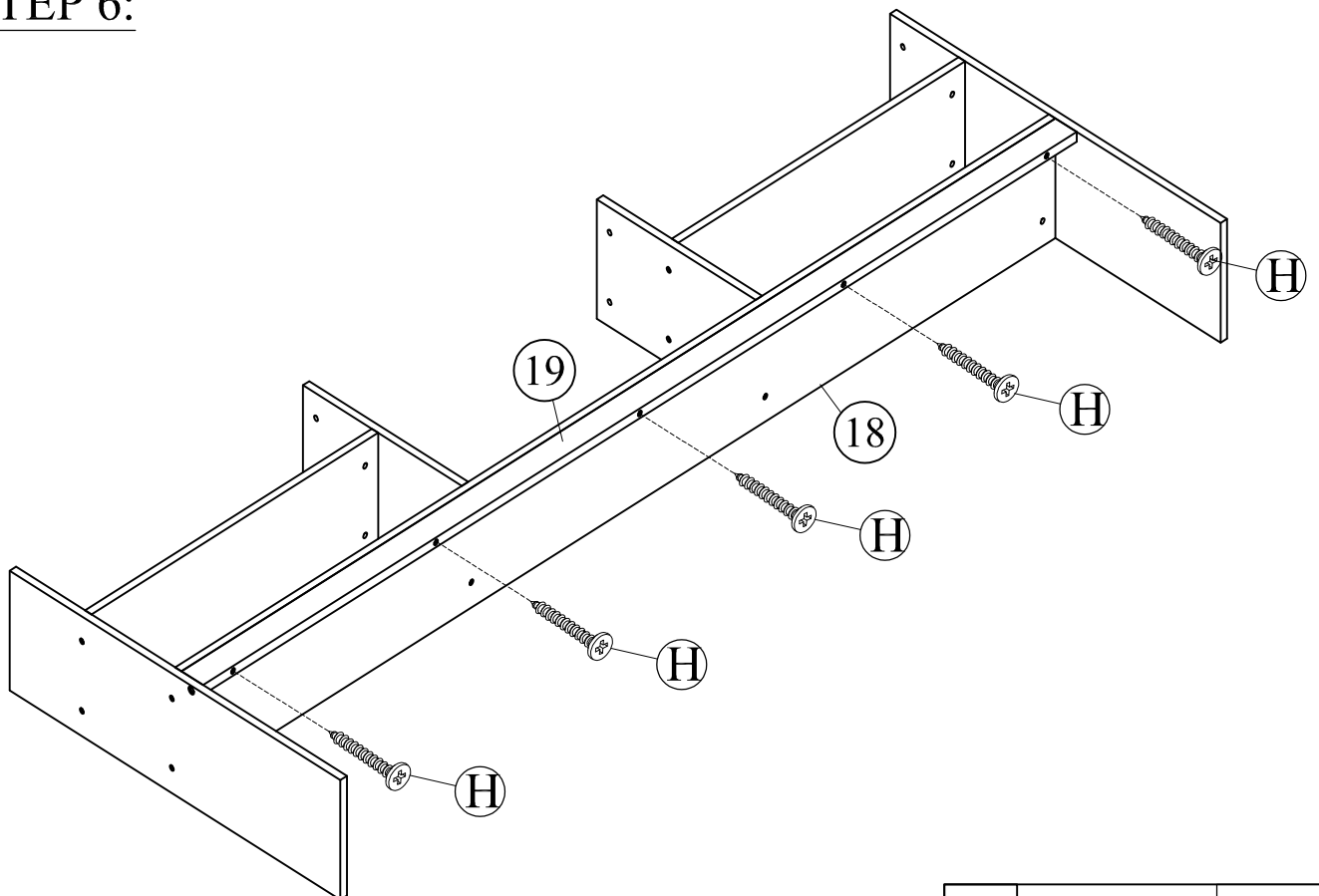
ÉTAPE 5.2:

(E)	M6*13mm	1pc 1pièce
(A)	Ø8*30mm	2pcs 2pièces



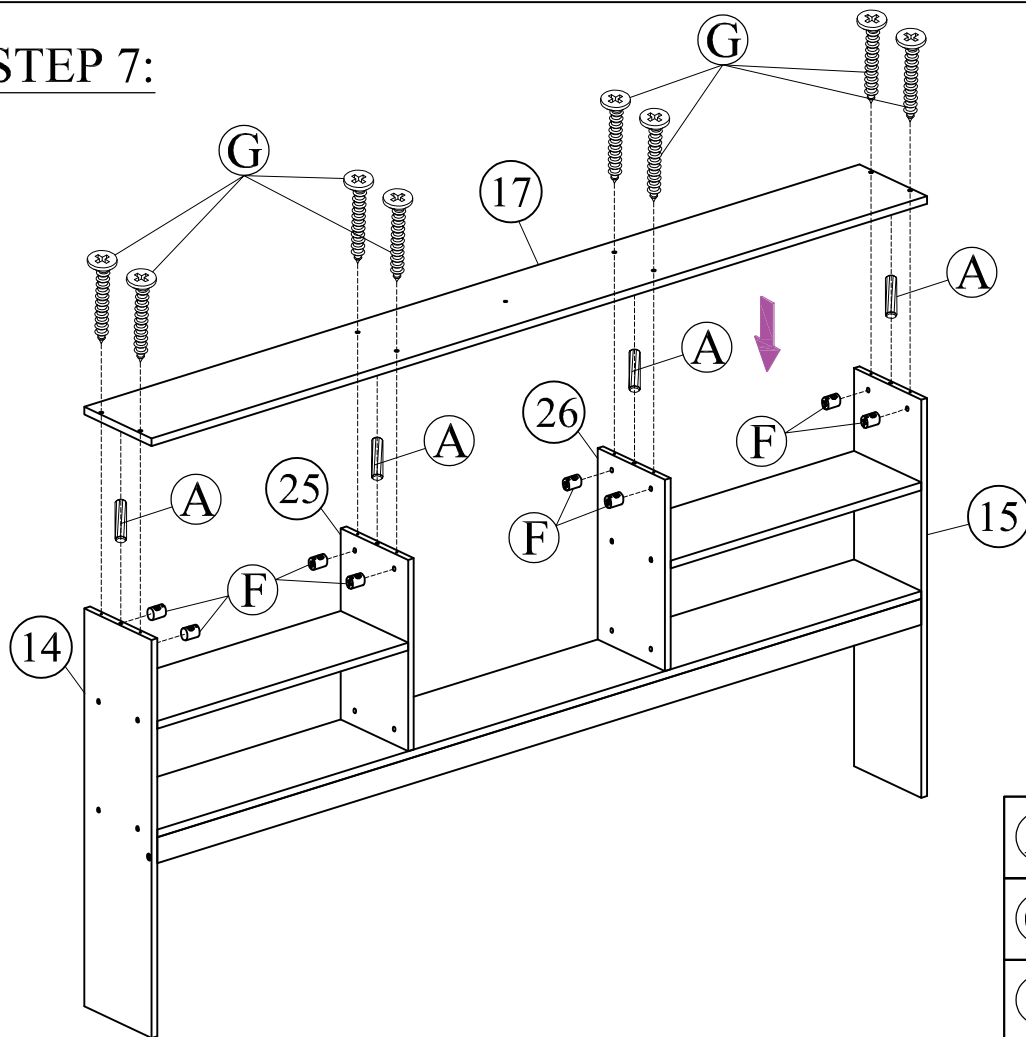
(B)	M6*60mm	1pc 1pièce
(G)	#8*60mm	2pcs 2pièces
(F)	Ø10*10mm	2pcs 2pièces

STEP 6:



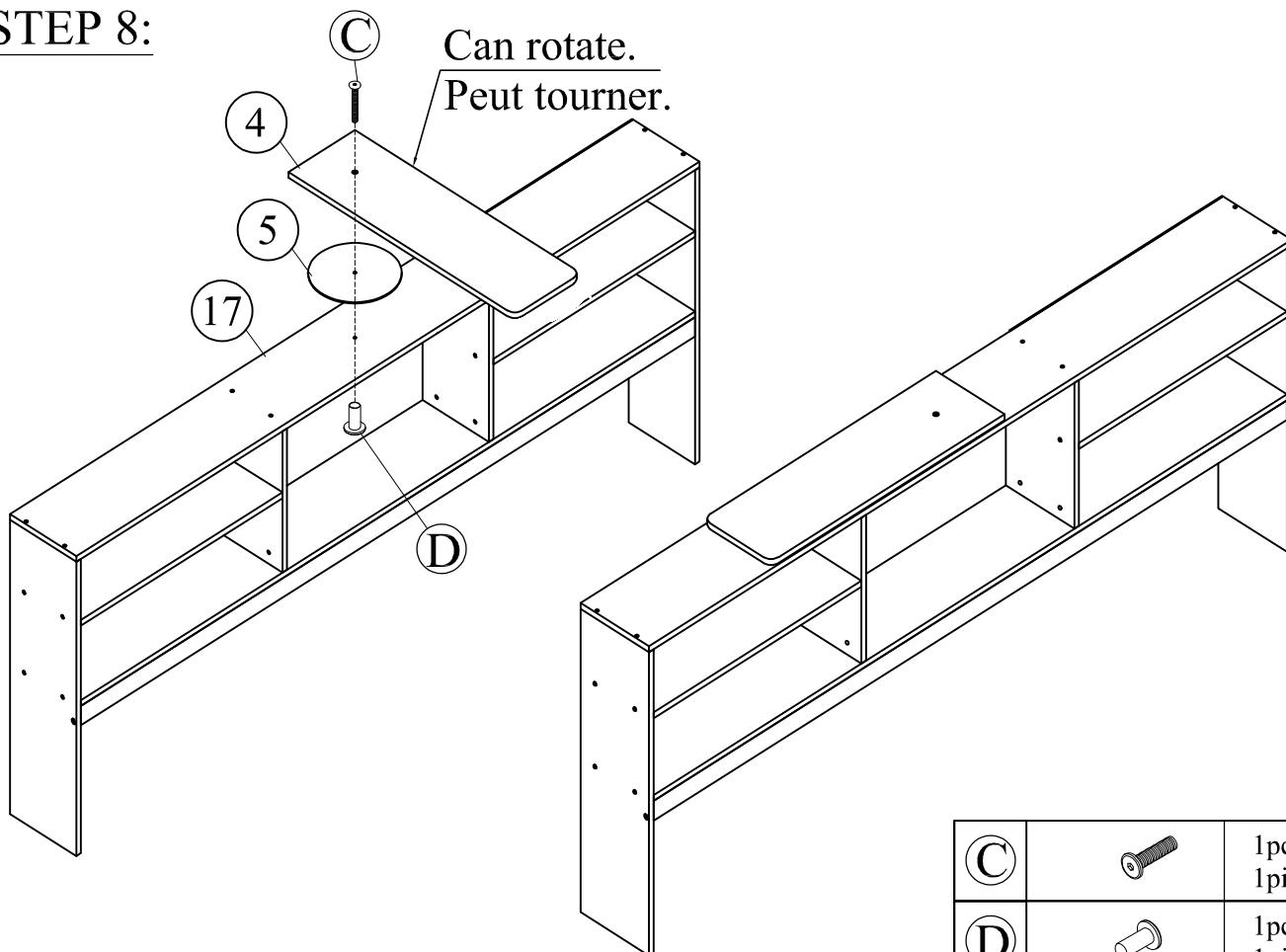
(H)	#8*50mm	5pcs 5pièces
-----	---------	-----------------

STEP 7:



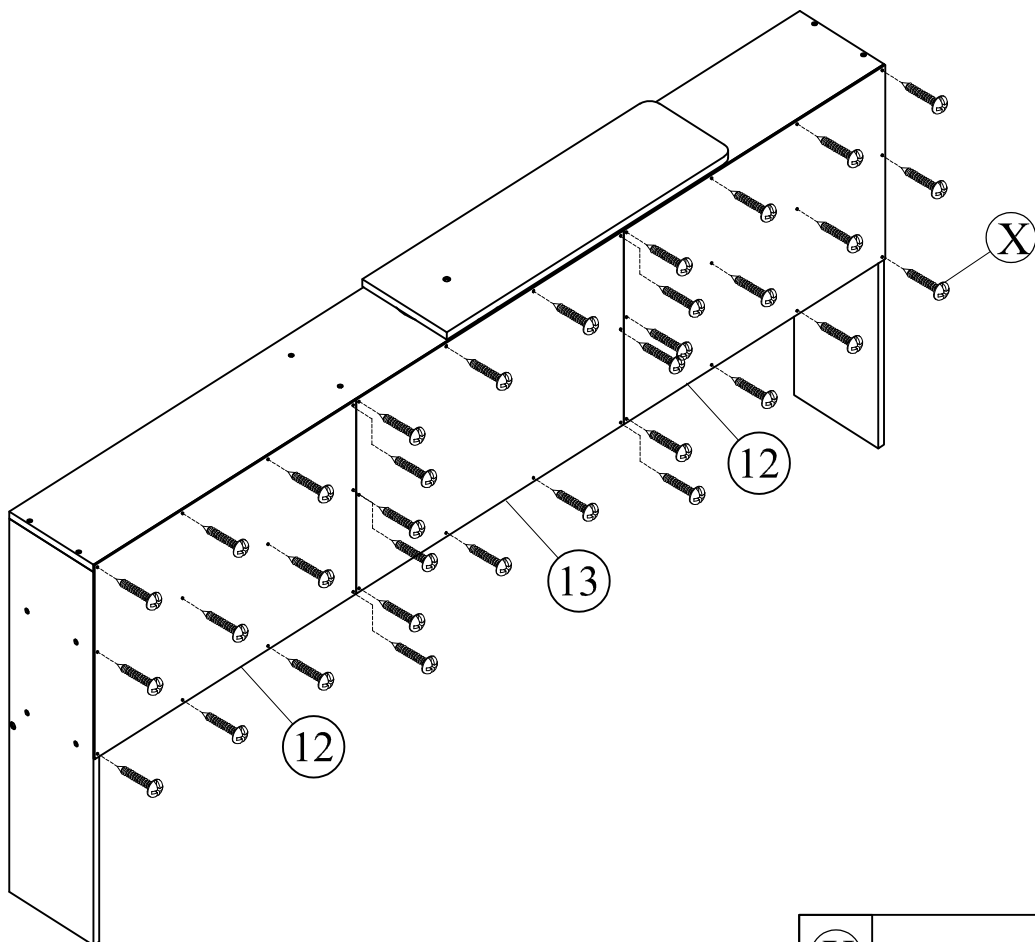
(A)		4pcs 4pièces
(G)		8pcs 8pièces
(F)		8pcs 8pièces


STEP 8:



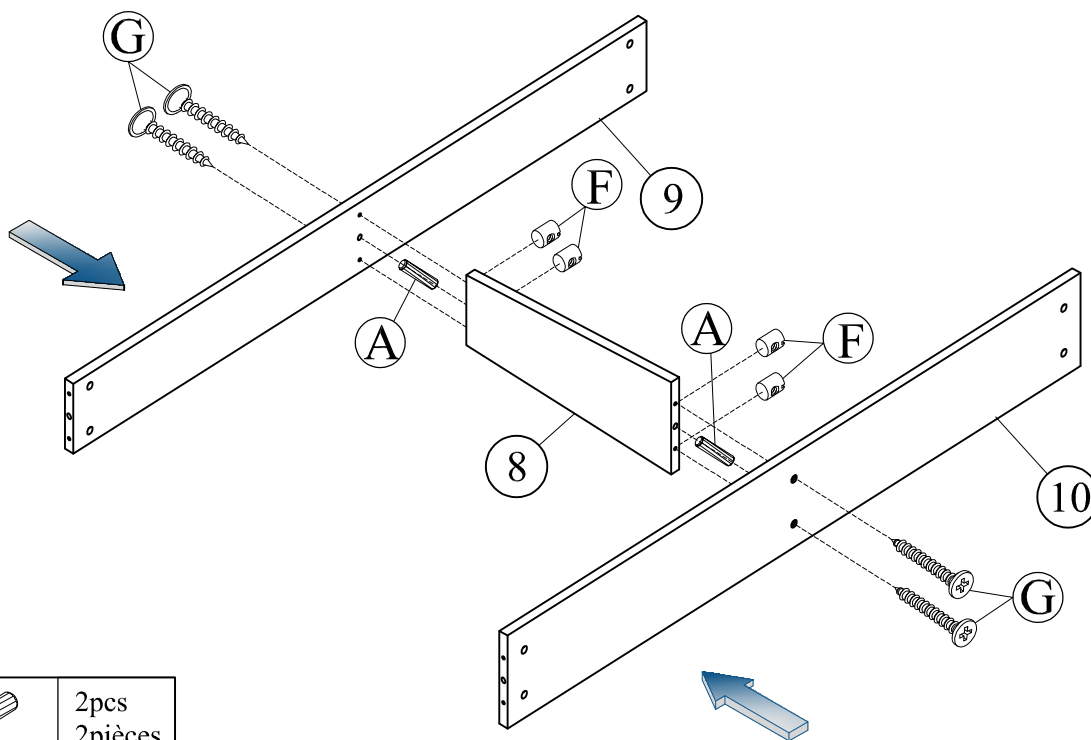
(C)		1pc 1pièce
(D)		1pc 1pièce

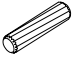


STEP 9:



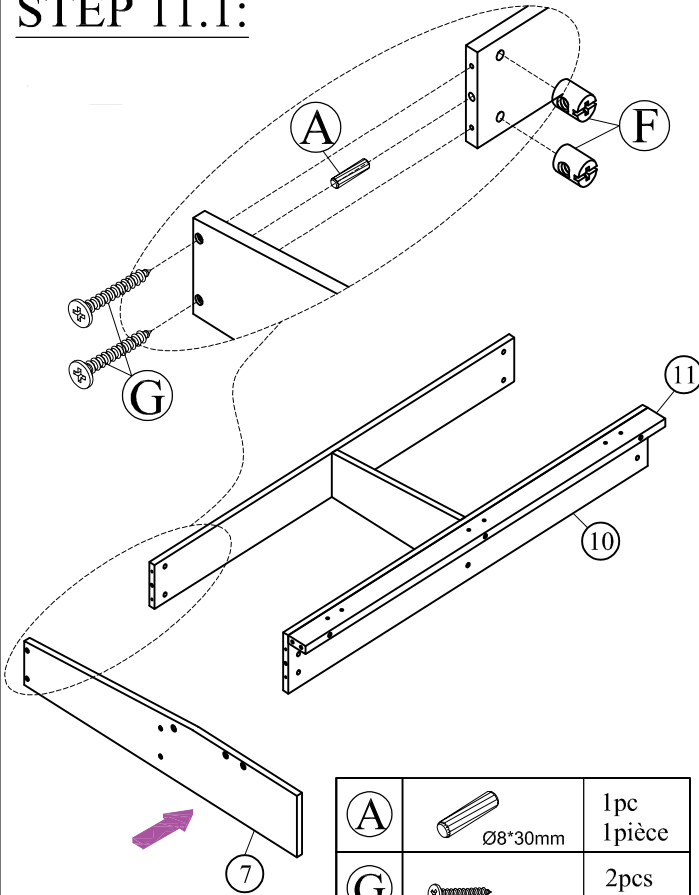
(X)		34pcs 34pièces
-----	---	-------------------

STEP 10:



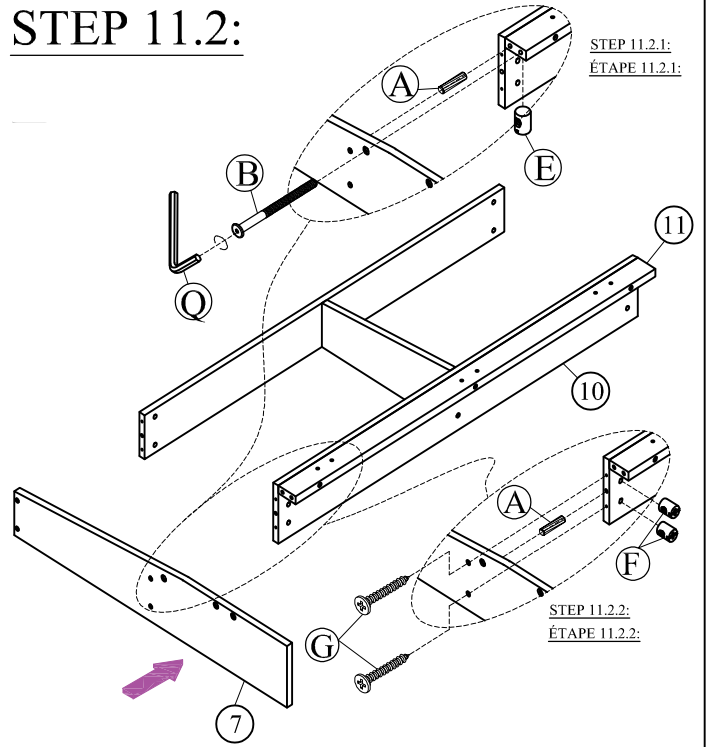
(A)		2pcs 2pièces
(G)		4pcs 4pièces
(F)		4pcs 4pièces

STEP 11.1:



A		1pc 1pièce
G		2pcs 2pièces
F		2pcs 2pièces

STEP 11.2:

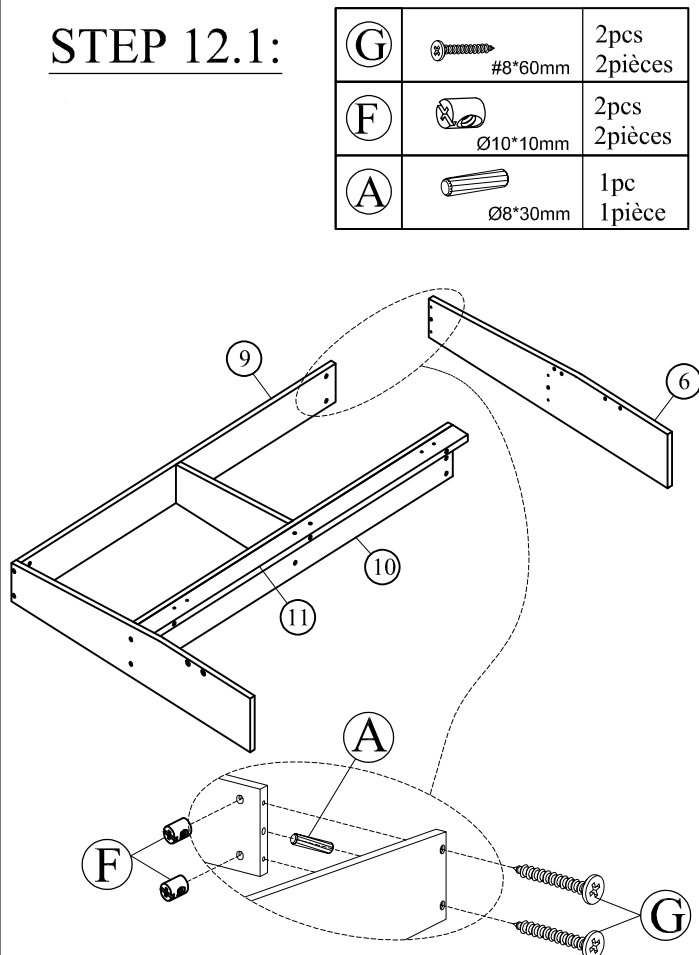


STEP 11.2.1:
ÉTAPE 11.2.1:

STEP 11.2.2:
ÉTAPE 11.2.2:

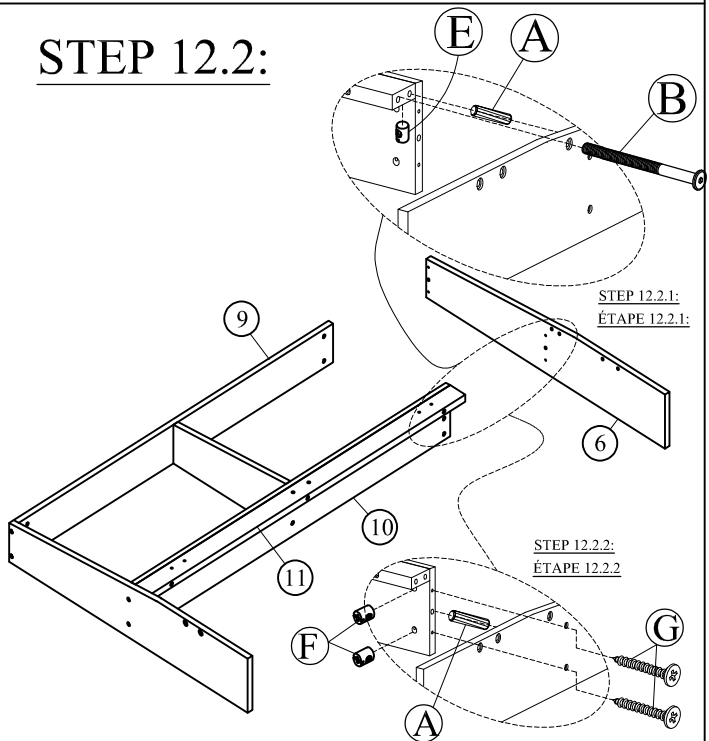
Q		1pc 1pièce	A		2pcs 2pièces
E		1pc 1pièce	G		2pcs 2pièces
B		1pc 1pièce	F		2pcs 2pièces

STEP 12.1:



G		2pcs 2pièces
F		2pcs 2pièces
A		1pc 1pièce

STEP 12.2:

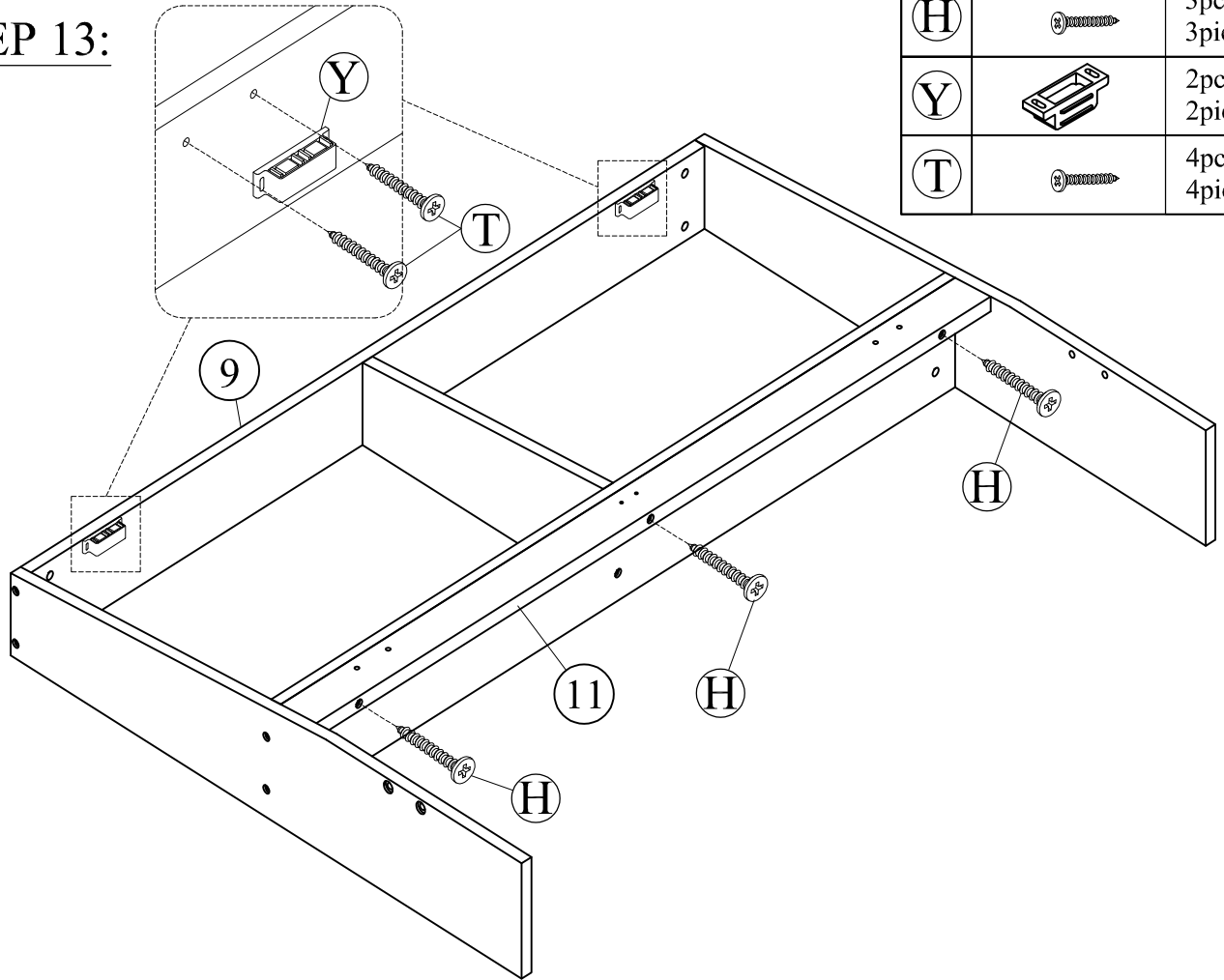





STEP 12.2.1:
ÉTAPE 12.2.1:

STEP 12.2.2:
ÉTAPE 12.2.2:

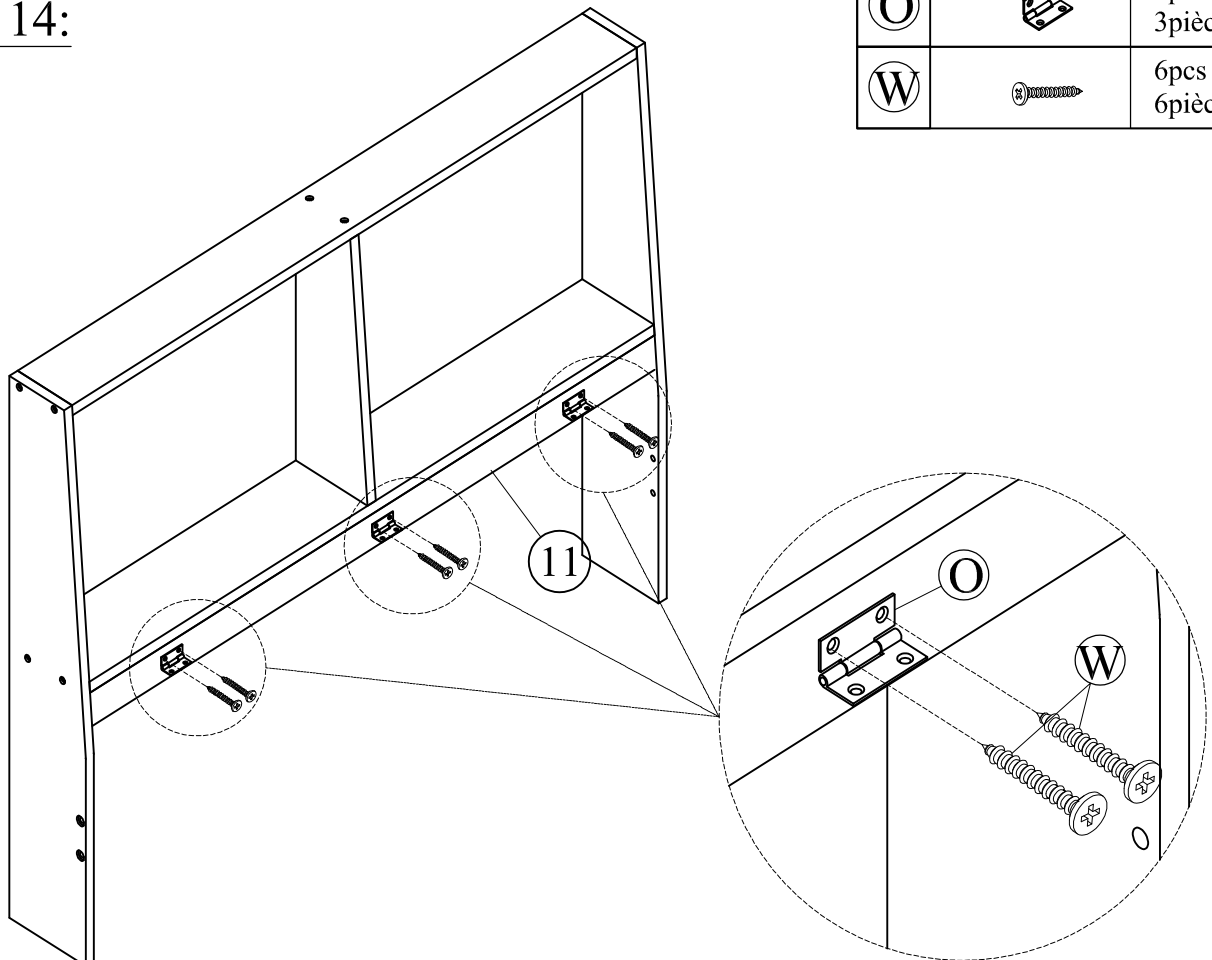
E		1pc 1pièce	G		2pcs 2pièces
B		1pc 1pièce	F		2pcs 2pièces
A		2pcs 2pièces			



STEP 13:



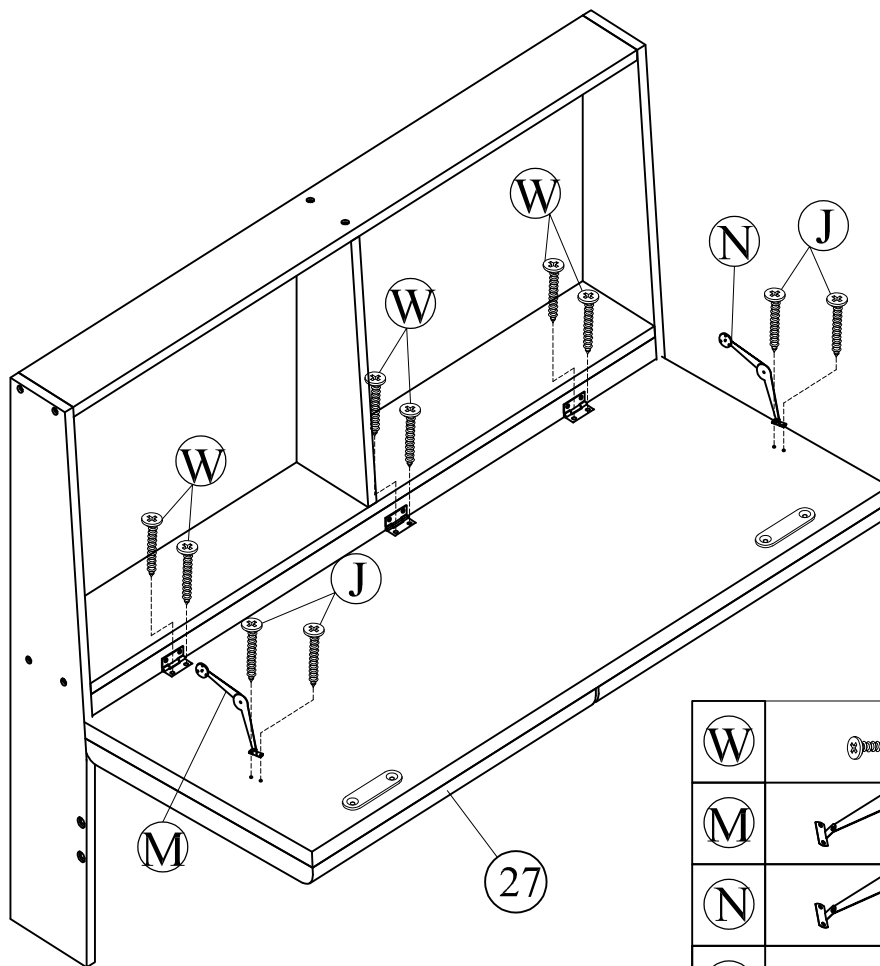
(H)		3pcs 3pièces
(Y)		2pcs 2pièces
(T)		4pcs 4pièces

STEP 14:



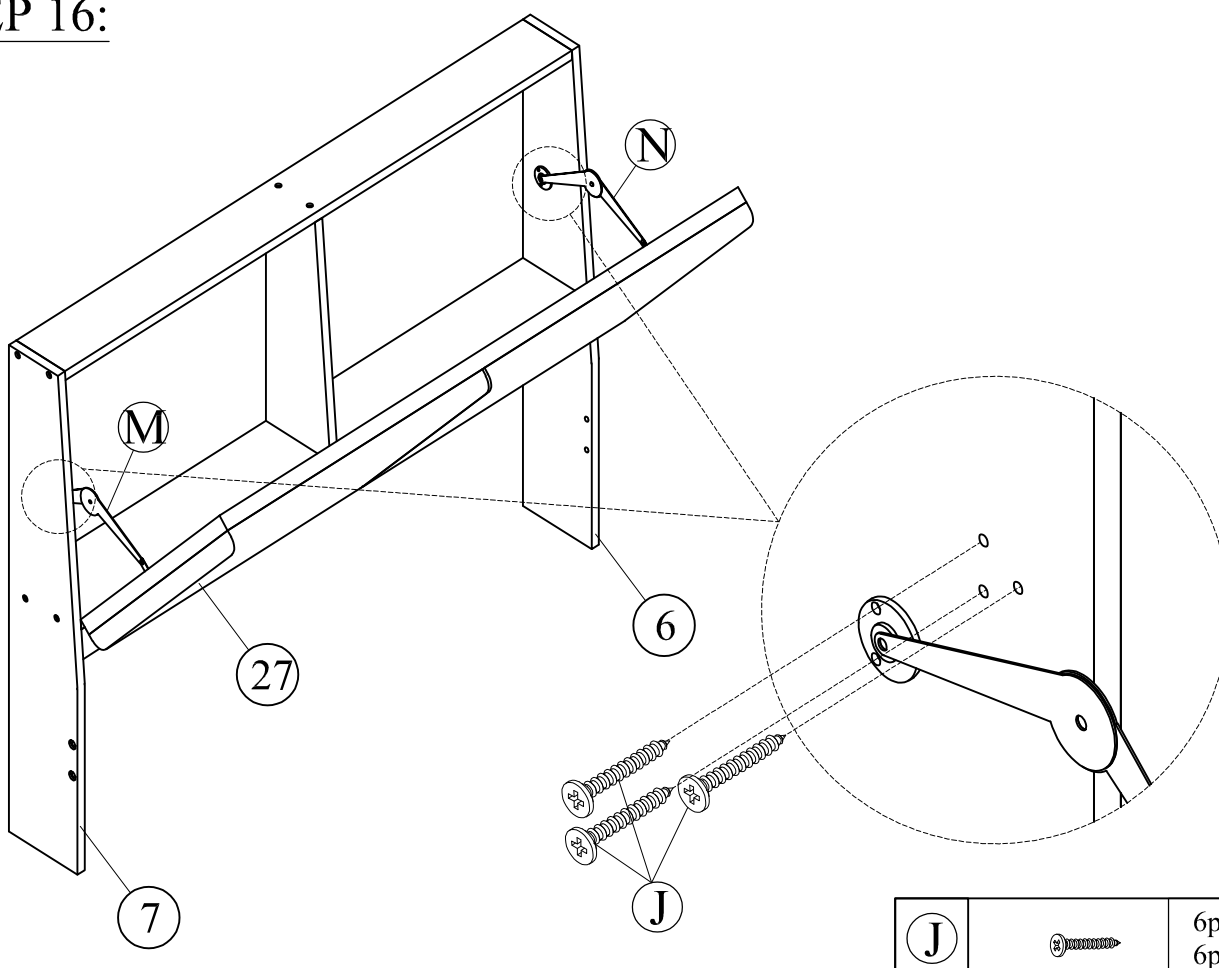
(O)		3pcs 3pièces
(W)		6pcs 6pièces

STEP 15:



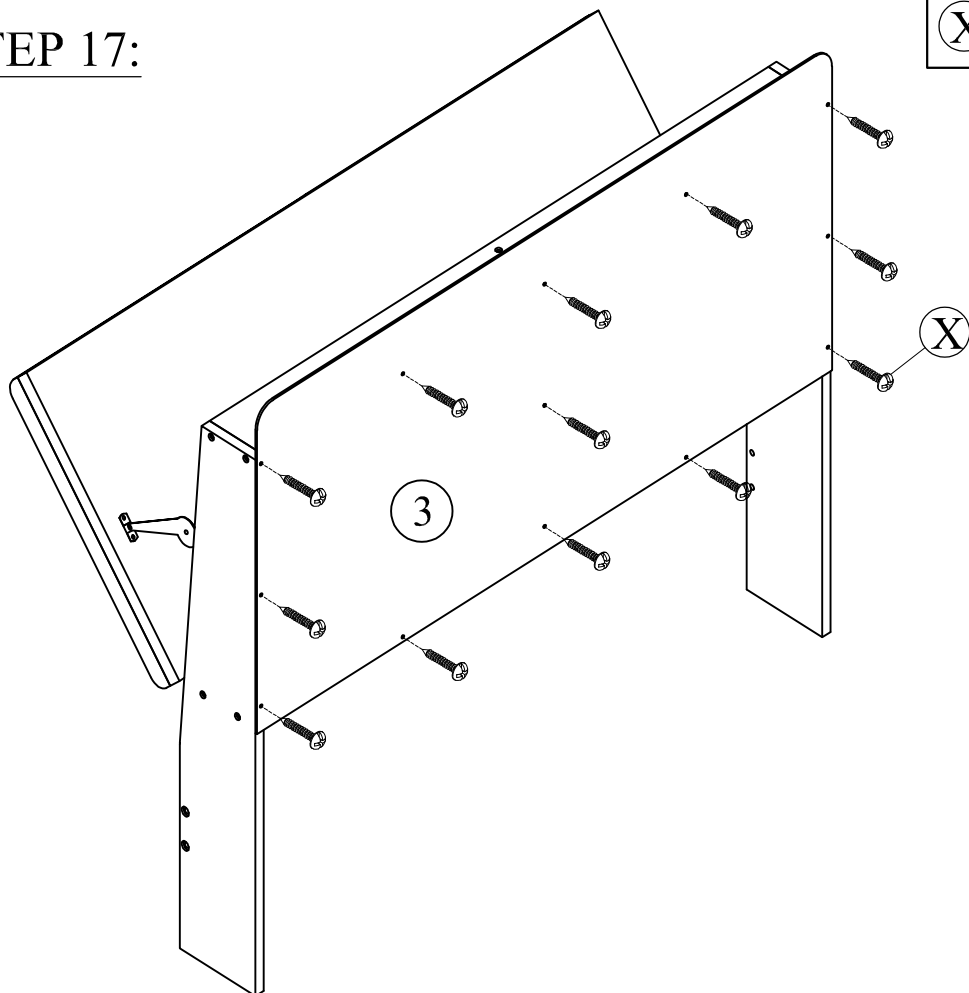
W		6pcs 6pièces
M		1pc 1pièce
N		1pc 1pièce
J		4pcs 4pièces


STEP 16:



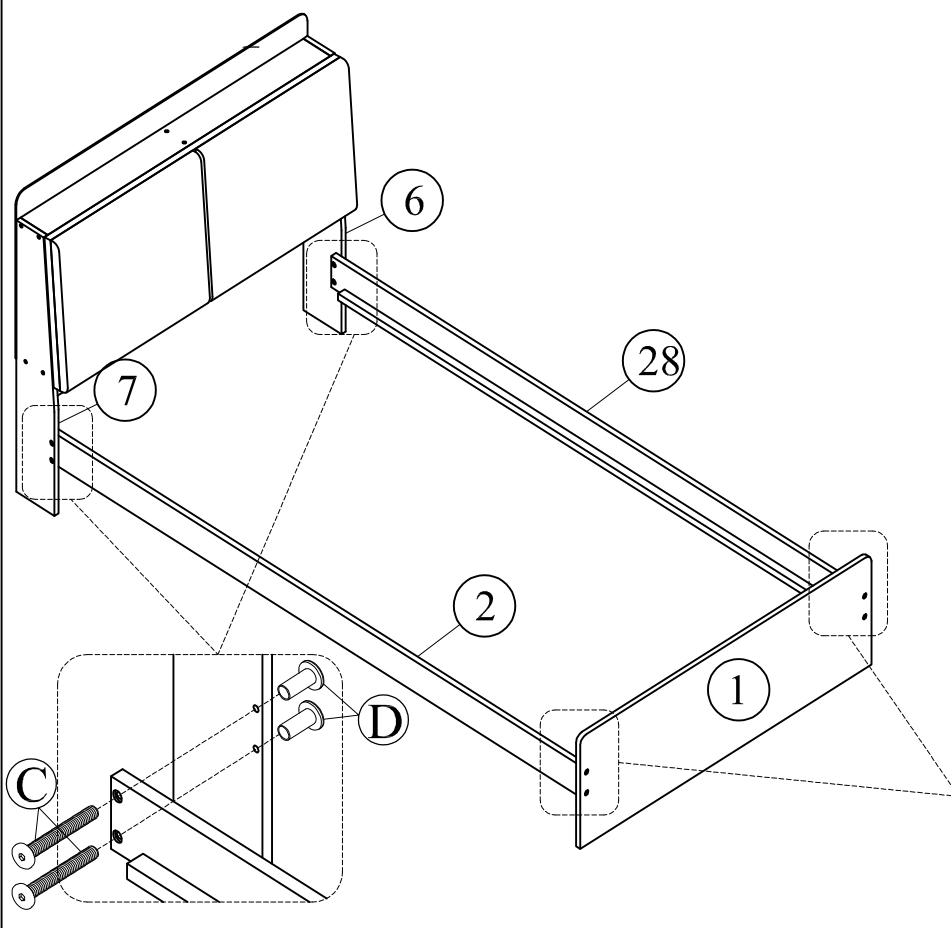
J		6pcs 6pièces
---	--	-----------------





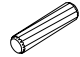
STEP 17:






(X)		13pcs 13pièces
-----	---	-------------------

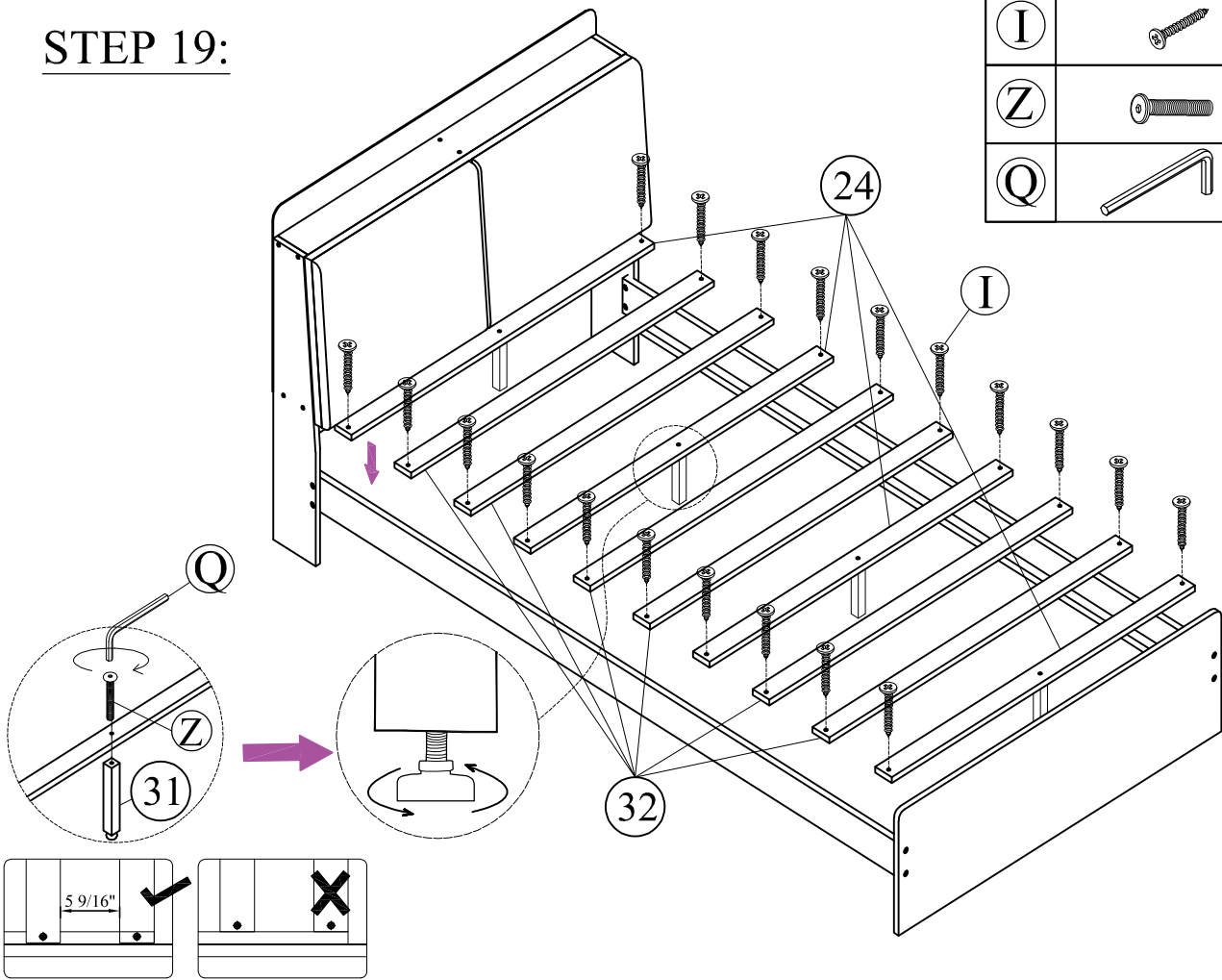
STEP 18:



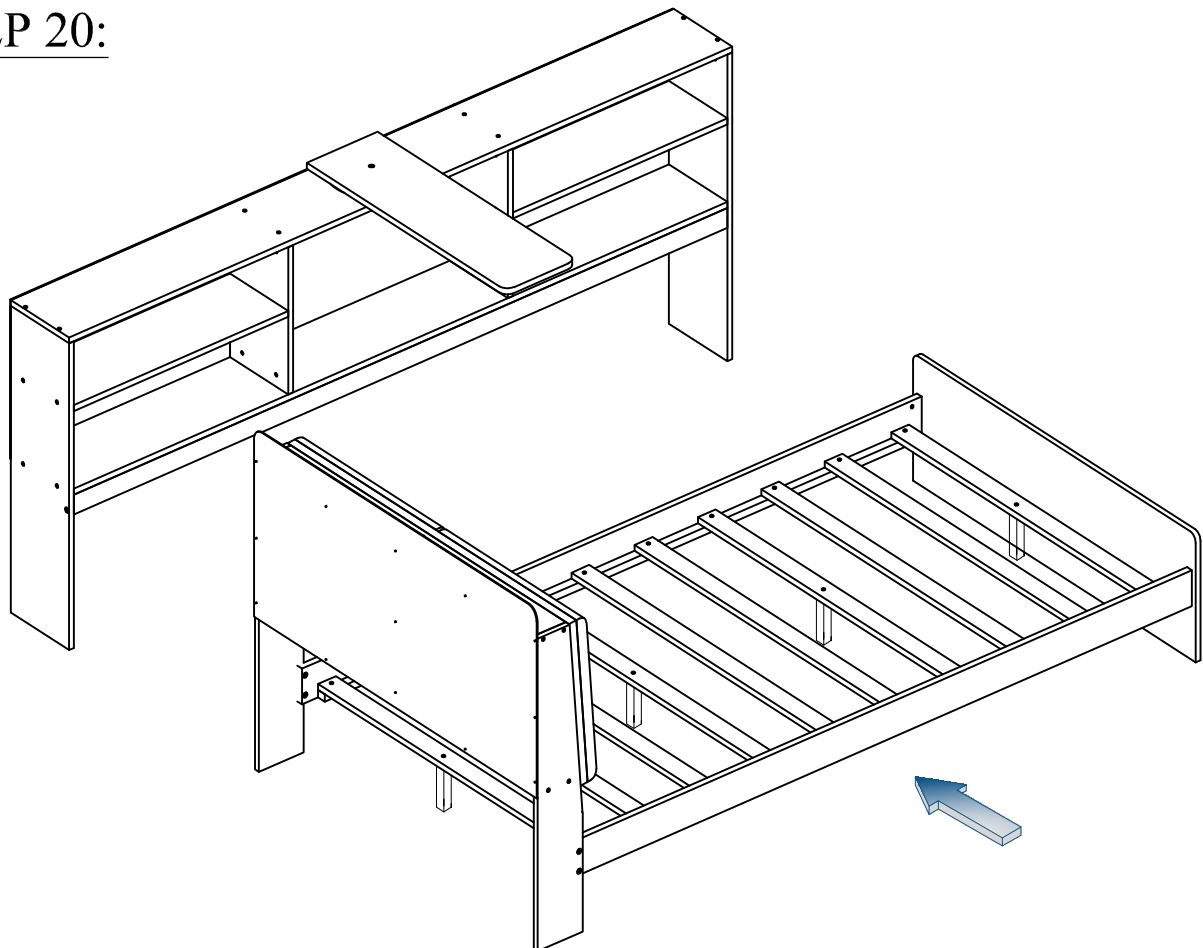
(C)		4pcs 4pièces
(D)		4pcs 4pièces
(E)		4pcs 4pièces
(B)		4pcs 4pièces
(A)		2pcs 2pièces

STEP 19:

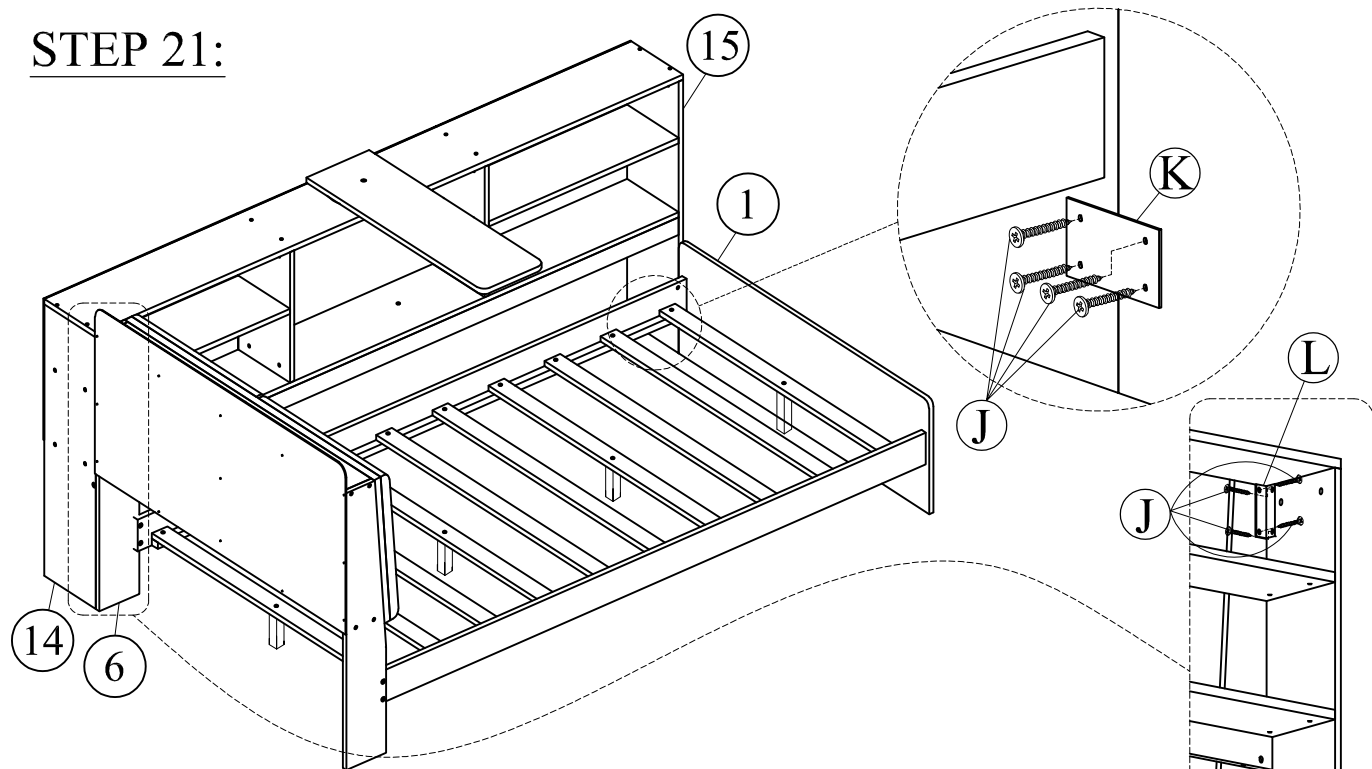
I		20pcs 20pièces
Z		4pcs 4pièces
Q		1pc 1pièce

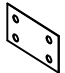




STEP 20:




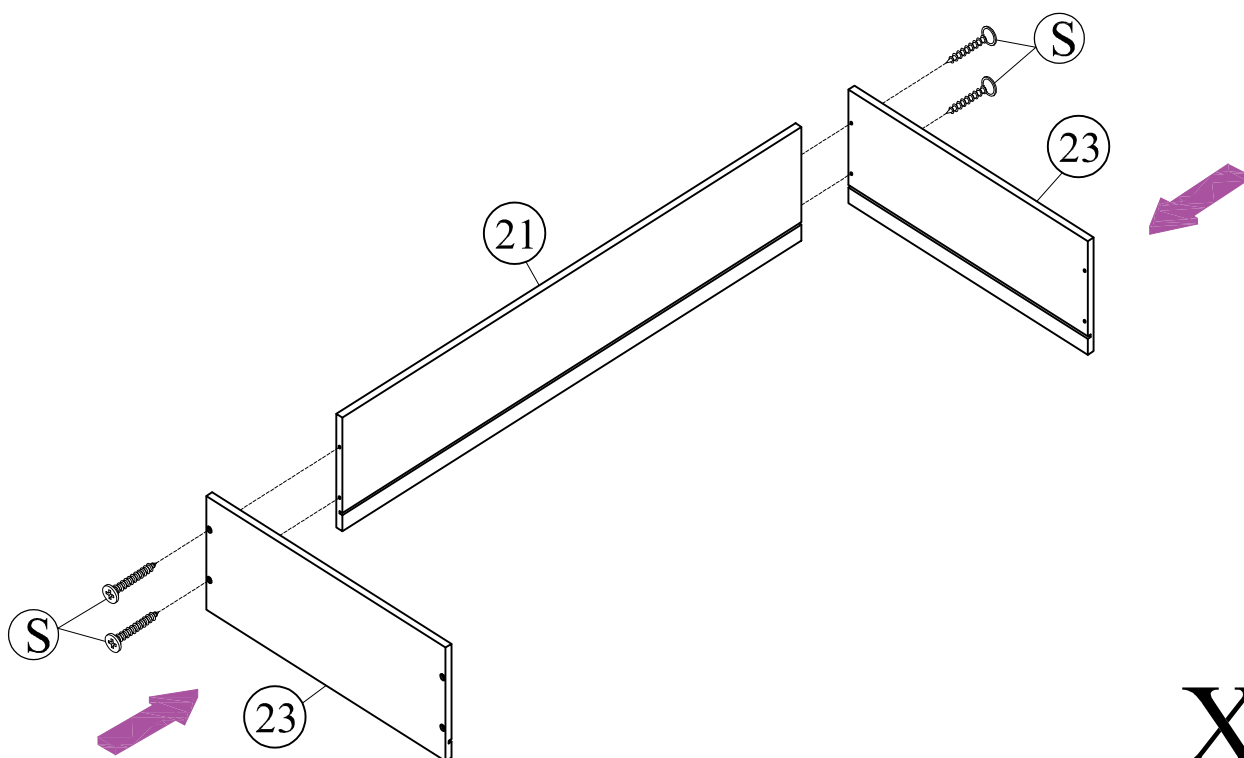
STEP 21:



(K)		1pc 1pièce
(J)		12pcs 12pièces
(L)		2pcs 2pièces

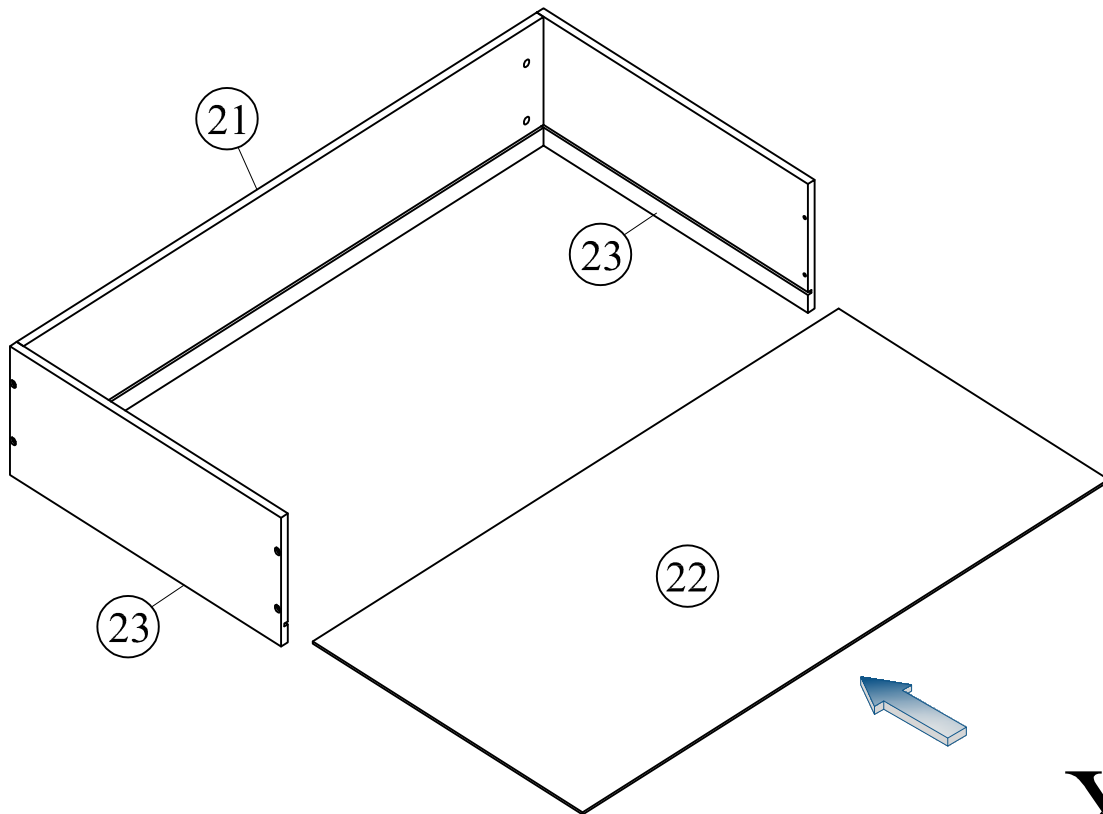
STEP 22:

(S)		8pcs 8pièces
-----	---	-----------------




X2

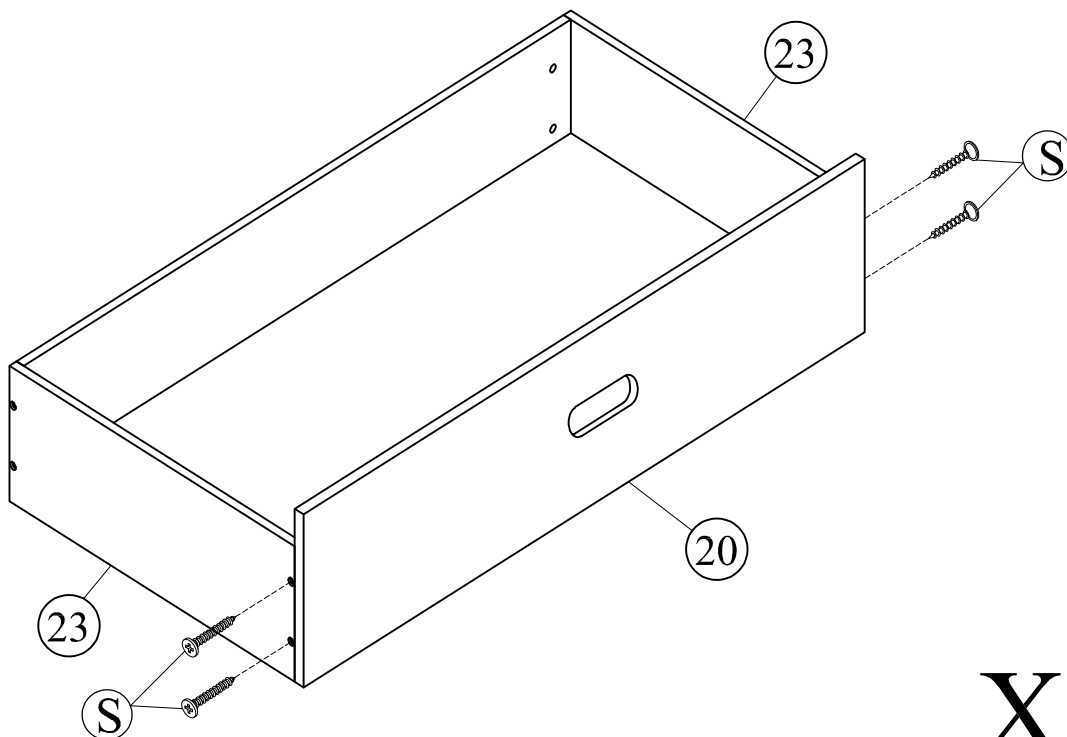
STEP 23:



X2

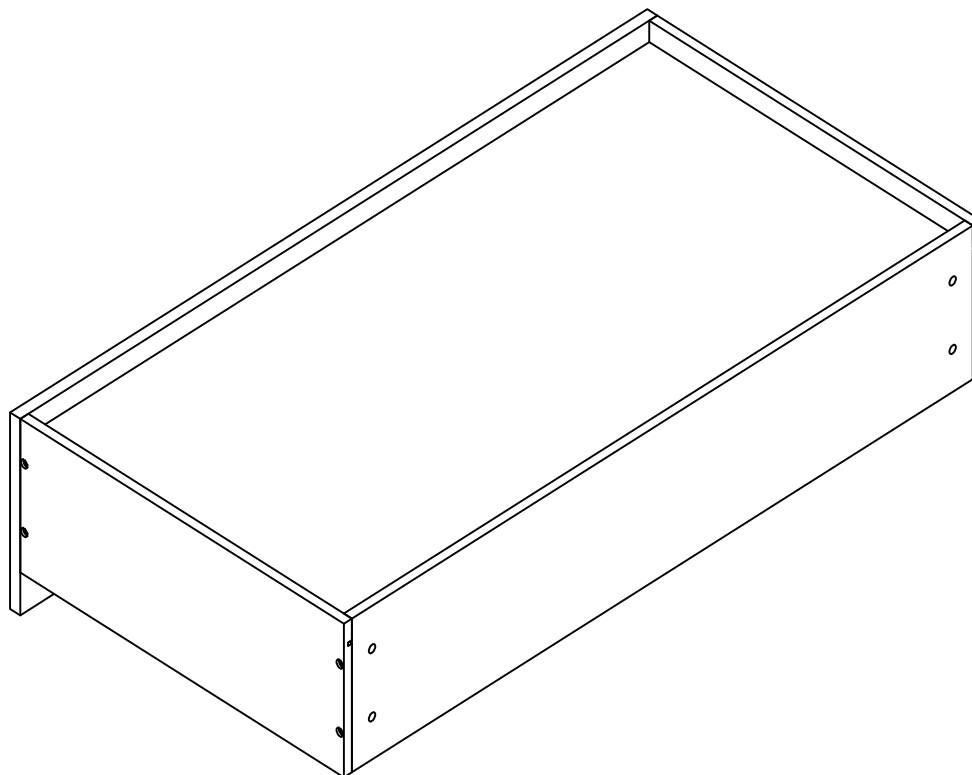
STEP 24:

S		8pcs 8pièces
---	---	-----------------




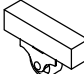
X2

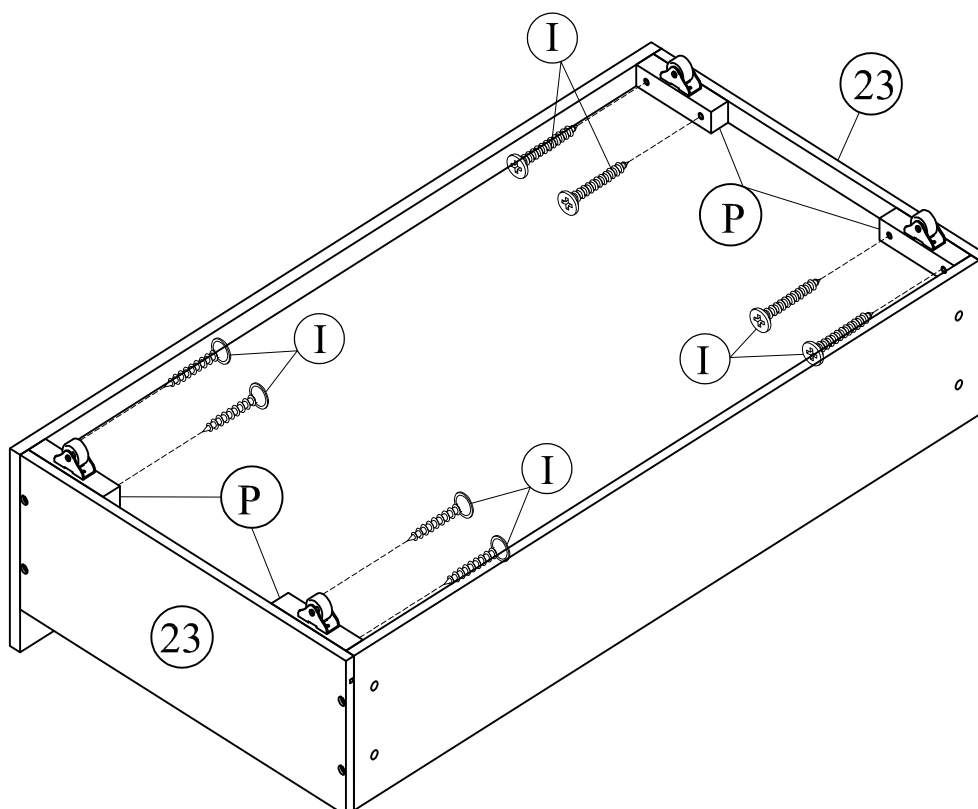
STEP 25:



X2

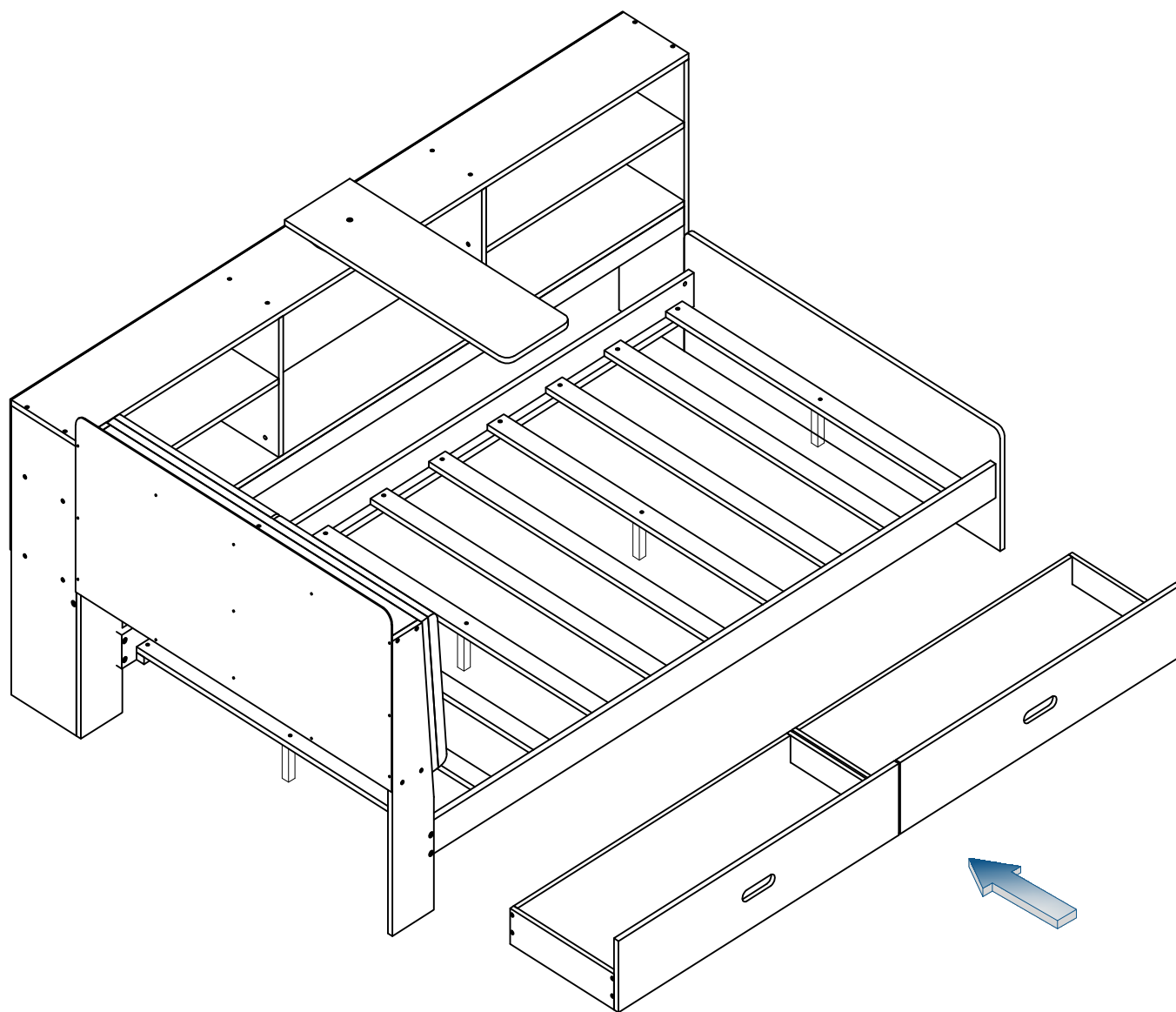
STEP 26:

I		16pcs 16pièces
P		8pcs 8pièces





X2

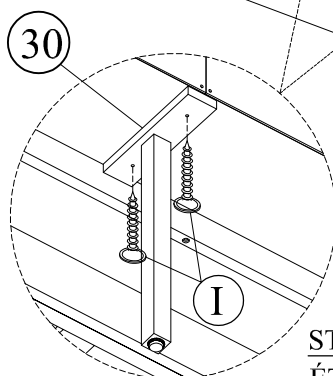
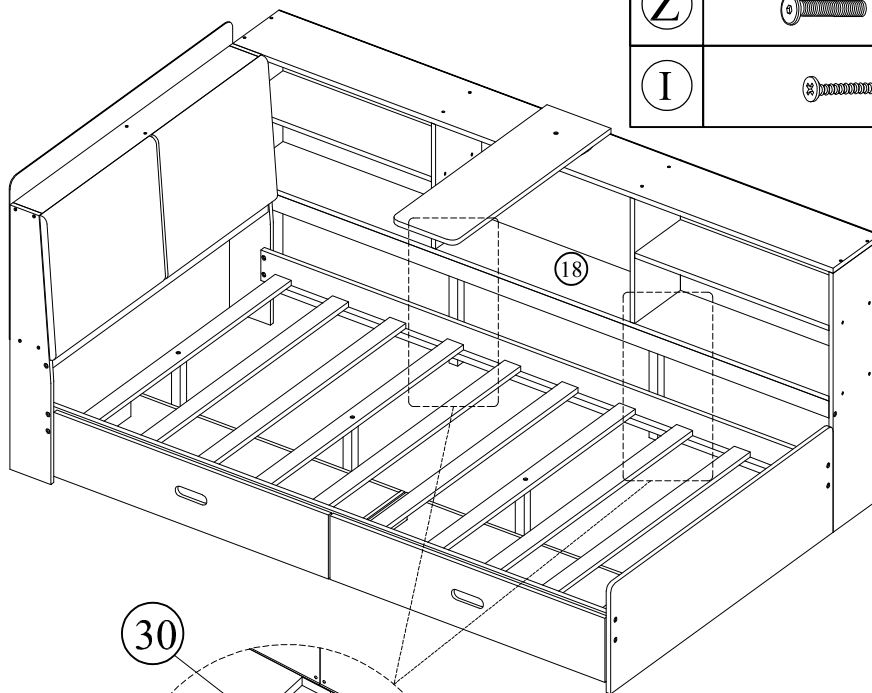
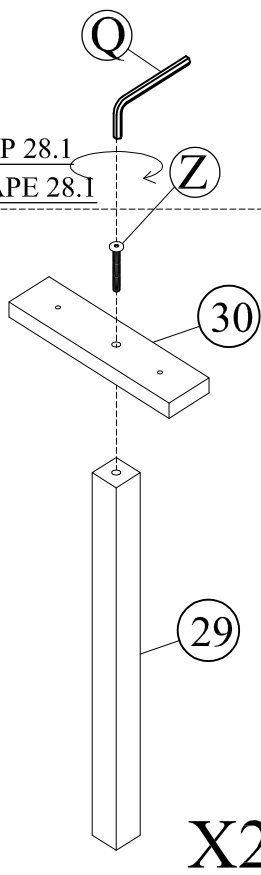
STEP 27:




STEP 28:

Z		2pcs 2pièces
I		4pcs 4pièces

STEP 28.1
ÉTAPE 28.1



STEP 28.2
ÉTAPE 28.2

Q		1pc 1pièce
----------	---	---------------

FINAL:

