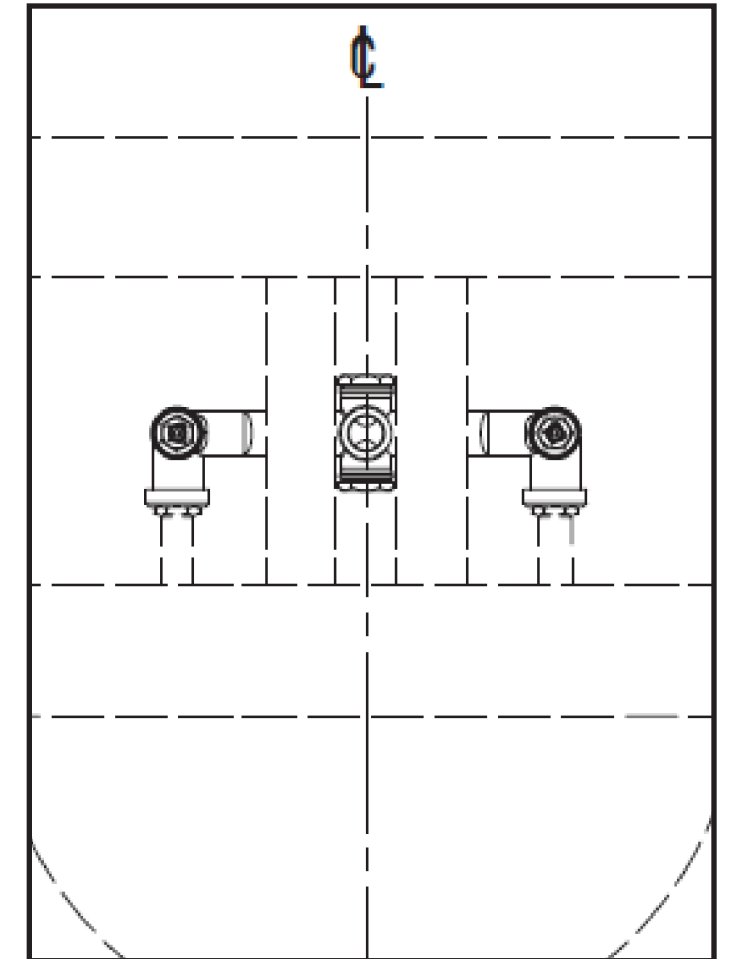
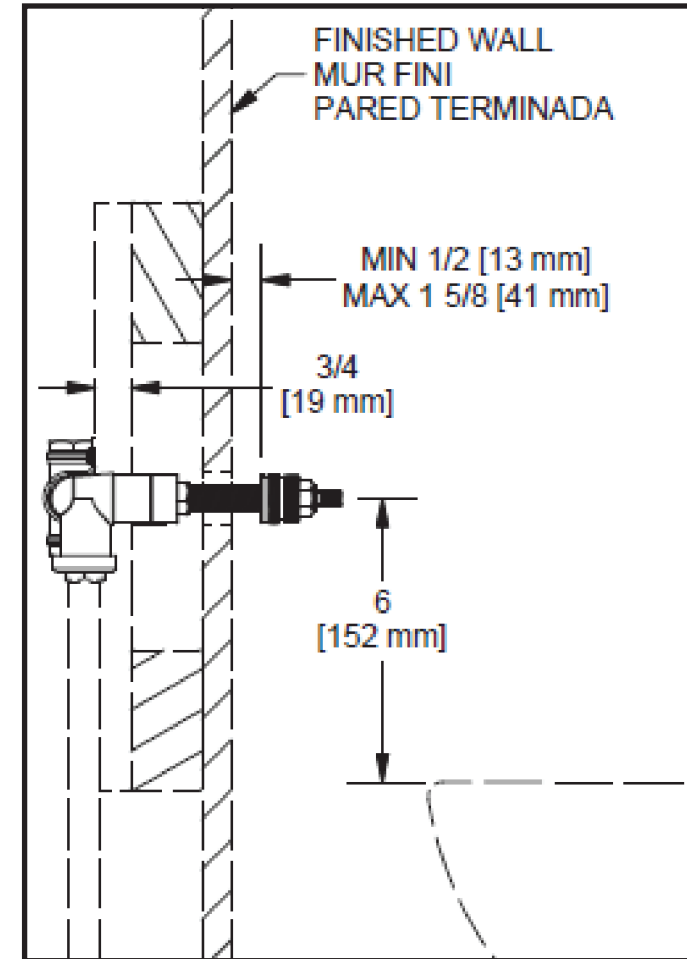
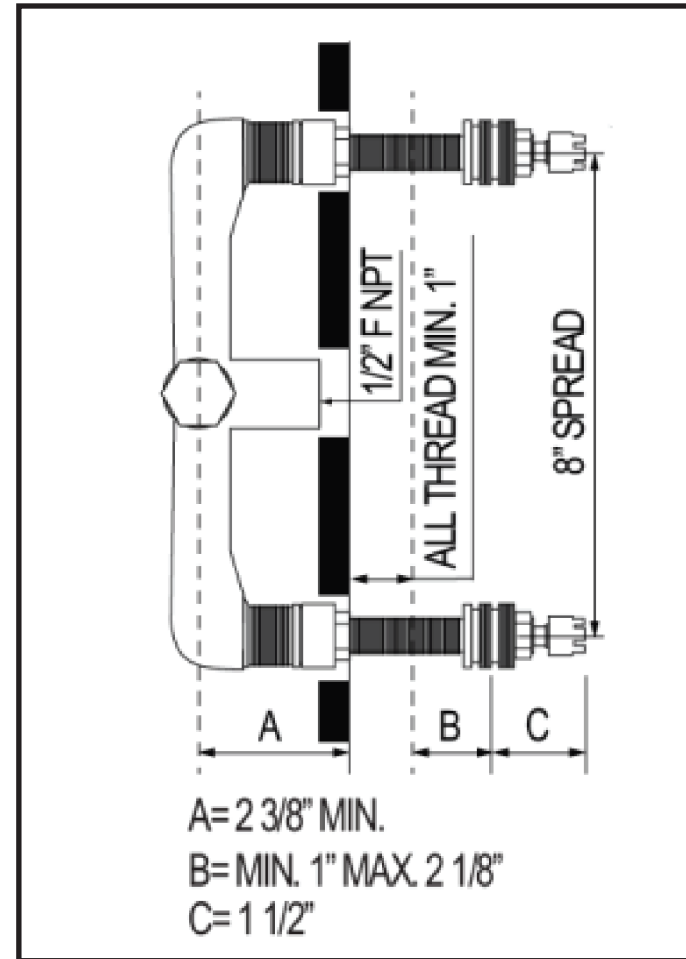
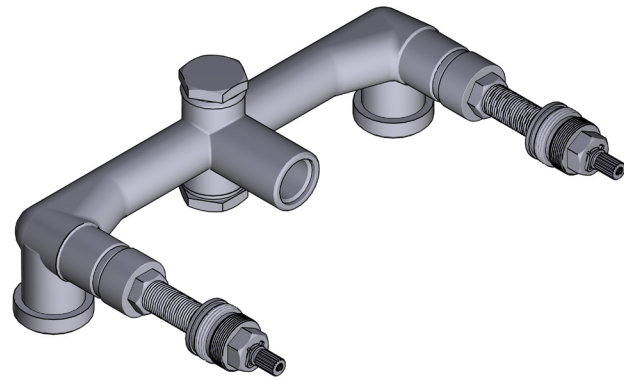


**INSTALLATION GUIDE
GUIDE D'INSTALLATION
GUÍA DE INSTALACIÓN**

Wall Mount Lavatory Rough Valve - RH08W

Soupape de plomberie brute pour lavabo mural - RH08W

Válvula para llave de montaje mural - RH08W



Before beginning the installation: Read all instructions.

Purge the water supply system before connecting it to the faucet.

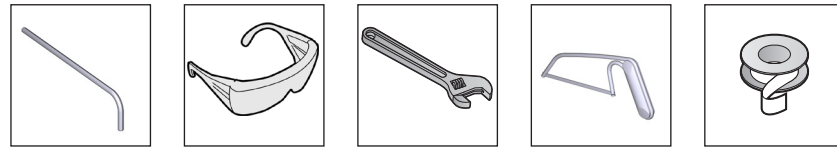
Avant de commencer l'installation: Lire toutes les instructions.

Purger votre système d'alimentation d'eau avant d'effectuer le branchement au robinet.

Antes de iniciar la instalación: Lea todas las instrucciones.

Es necesario purgar previamente su sistema de alimentación de agua para efectuar la conexión del grifo.

Tools and equipment required / Outils et matériel requis /
Herramientas y material requerido para instalación:



For warranty or additional information, contact:

US Customers

U.S.A.

houseofrohl.com/support

1-800-777-9762

Canadian Customers

QUEBEC / MARITIMES / WESTERN CANADA

QUÉBEC / MARITIMES / OUEST CANADIEN

QUEBEC / MARITIMOS / CANADA OCCIDENTAL

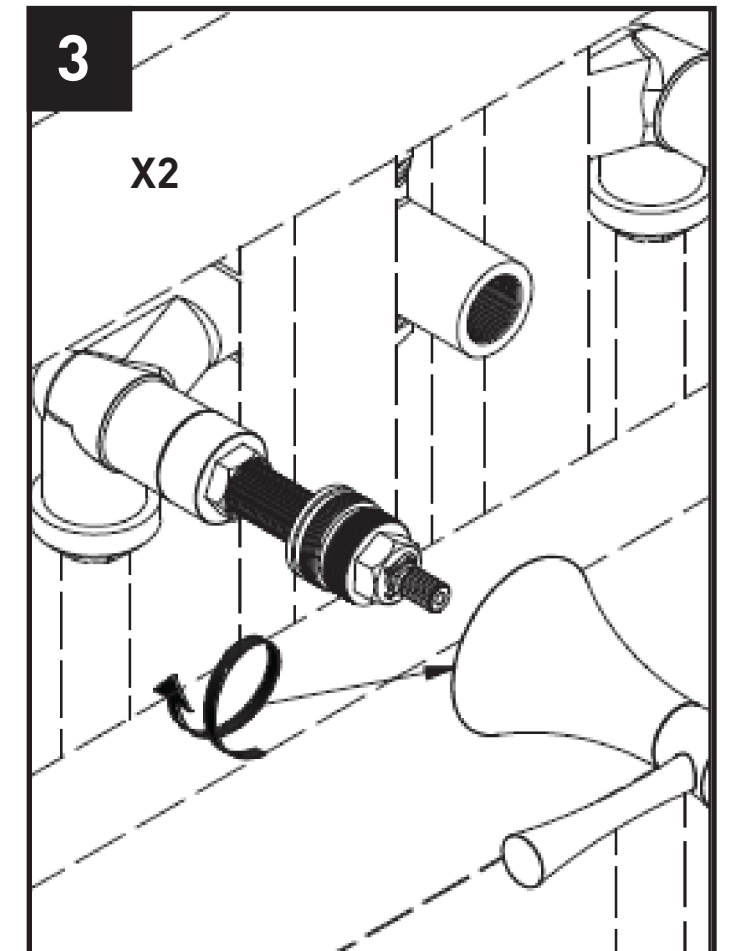
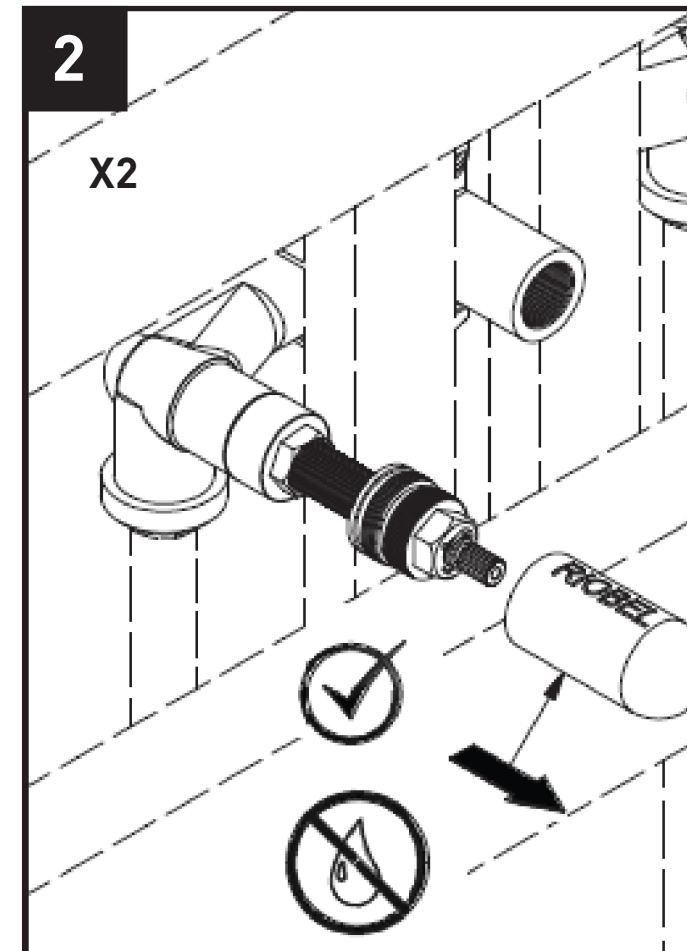
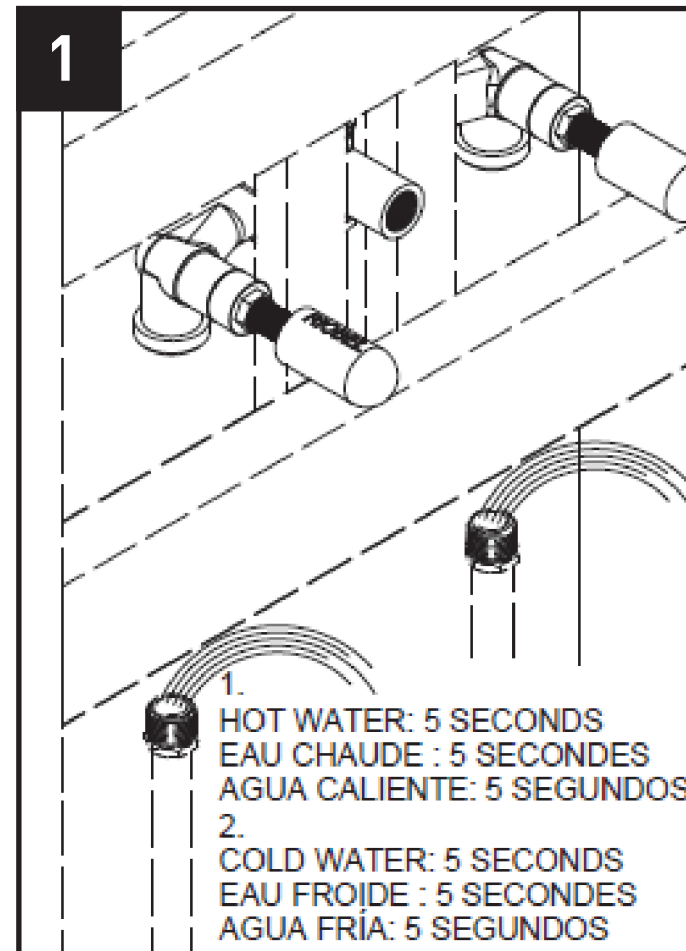
houseofrohl.ca/support

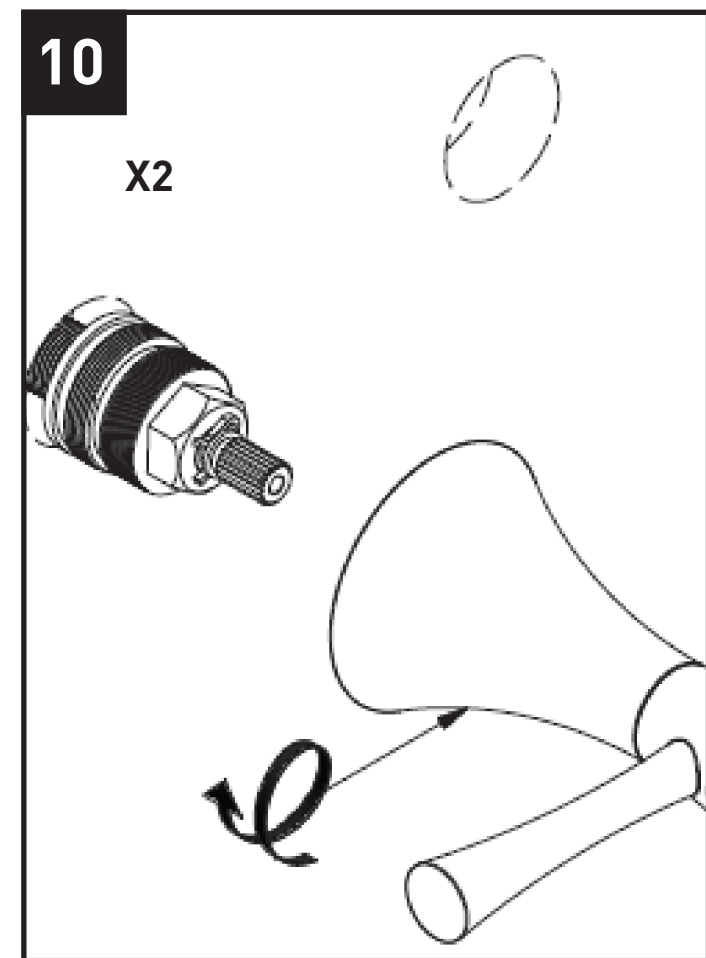
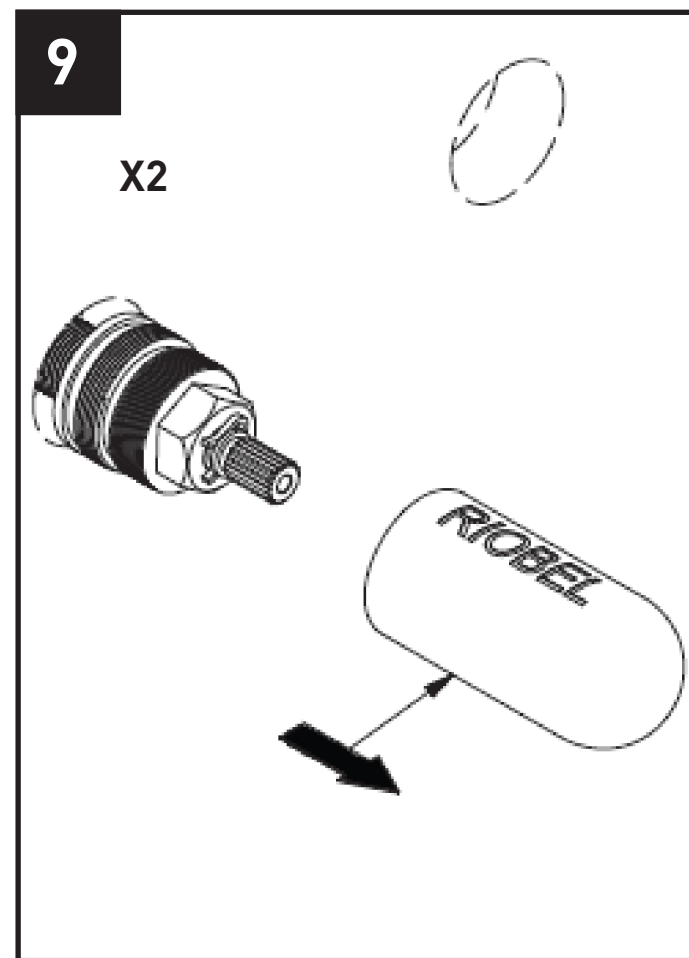
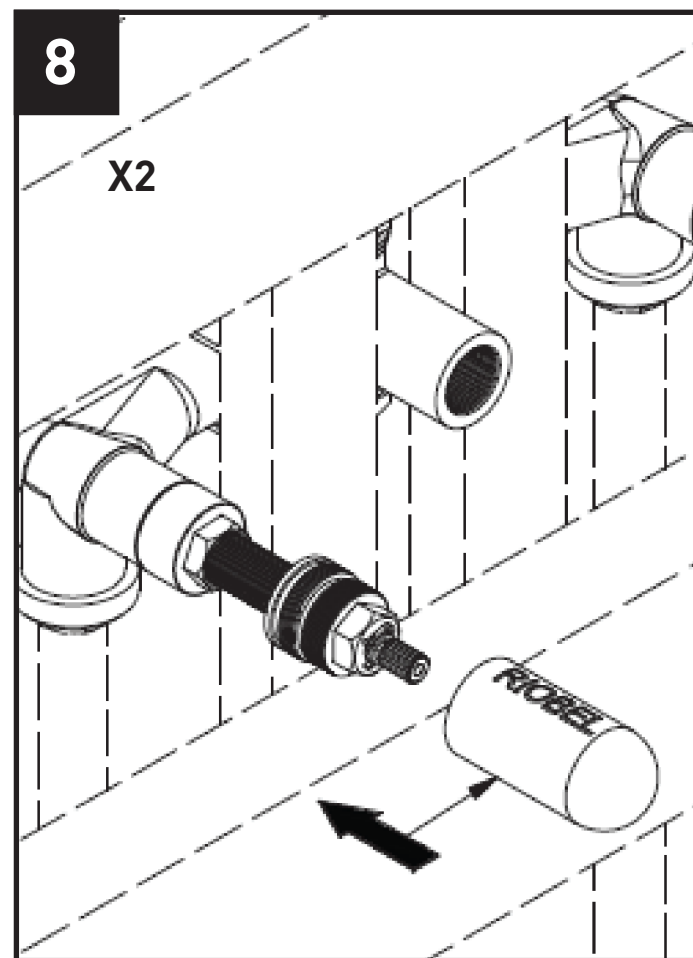
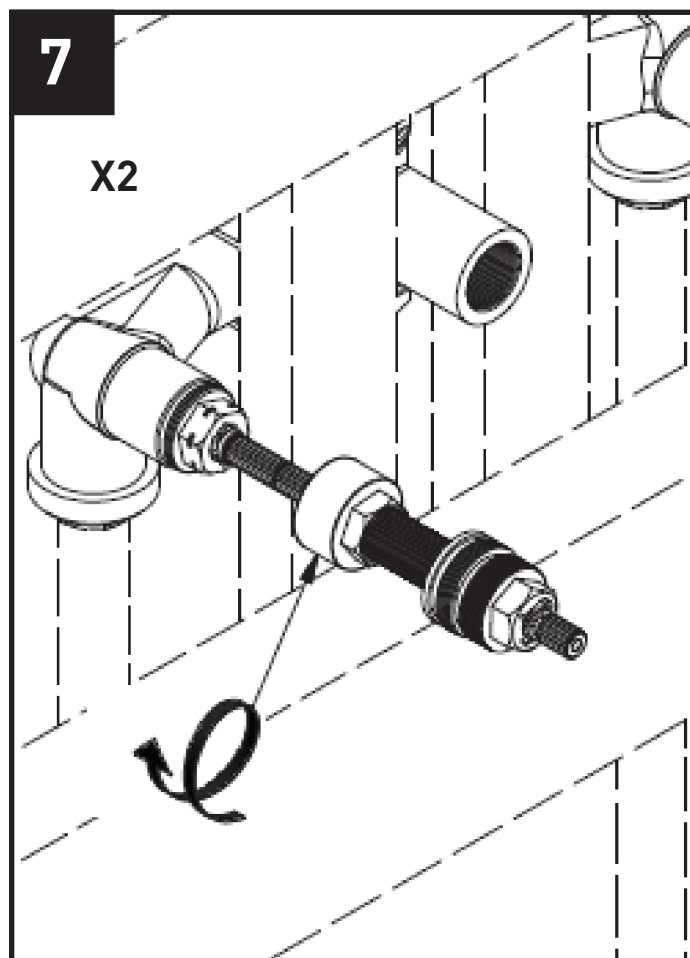
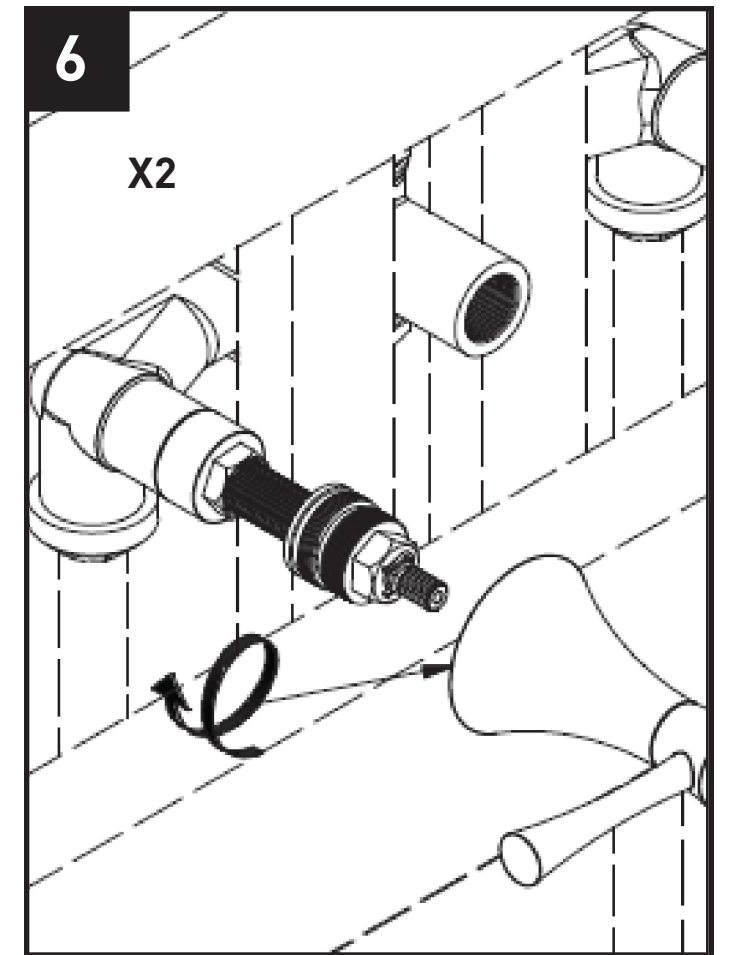
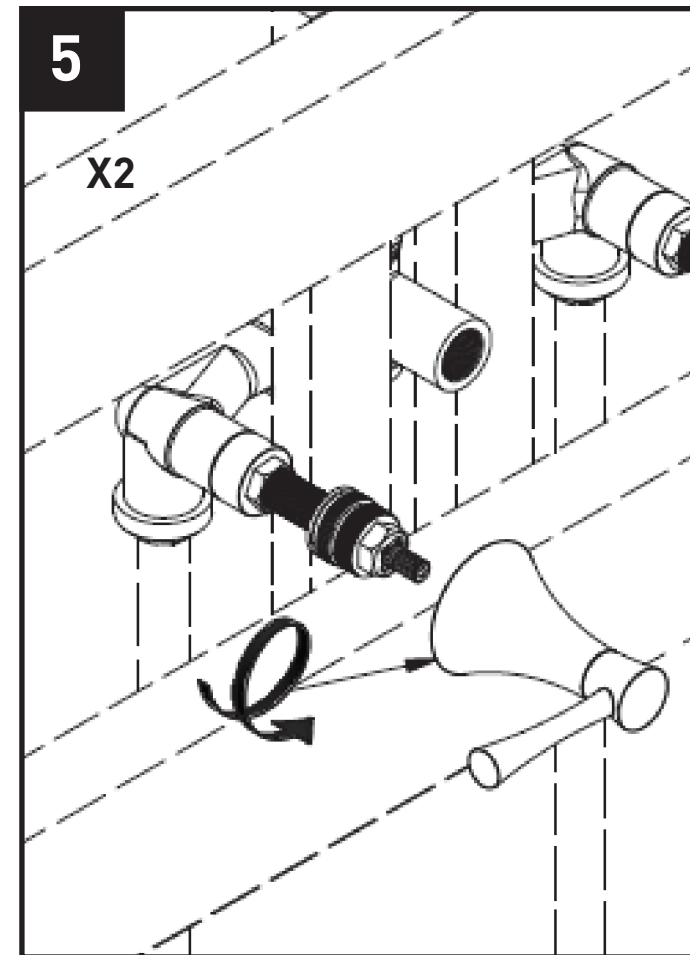
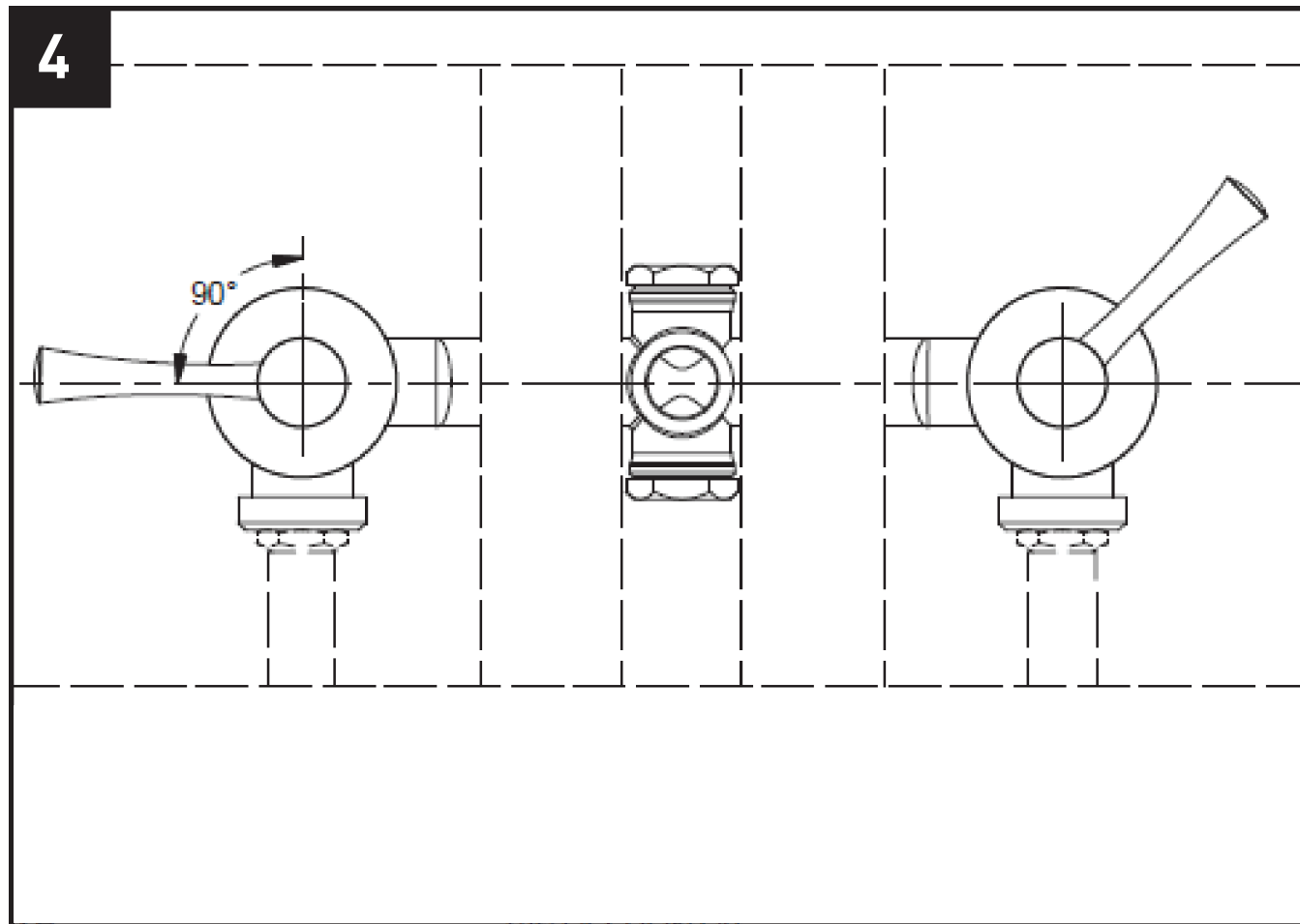
1-866-473-8442

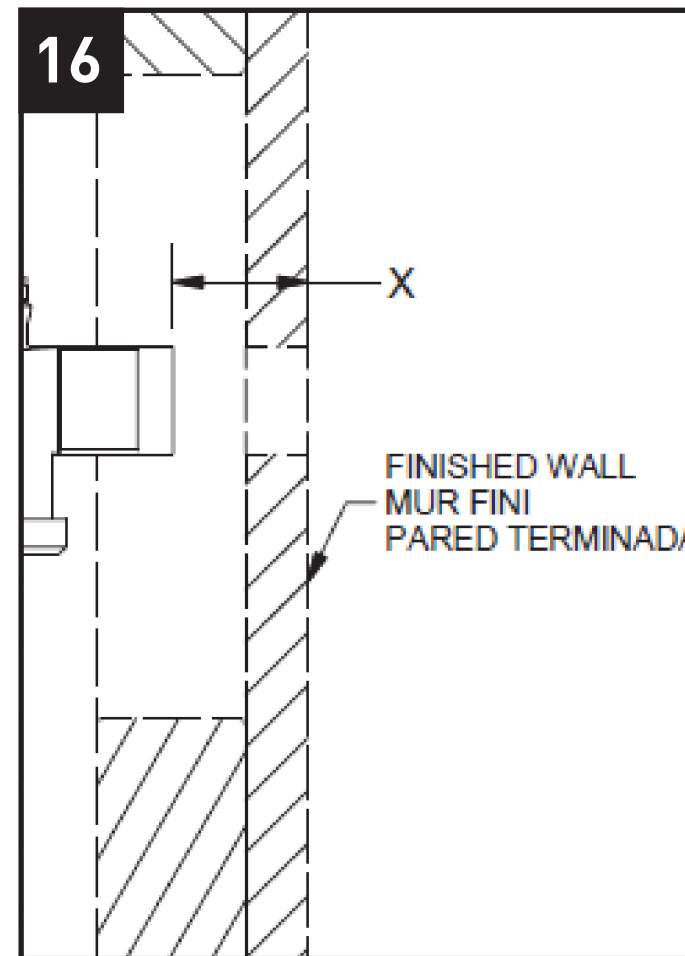
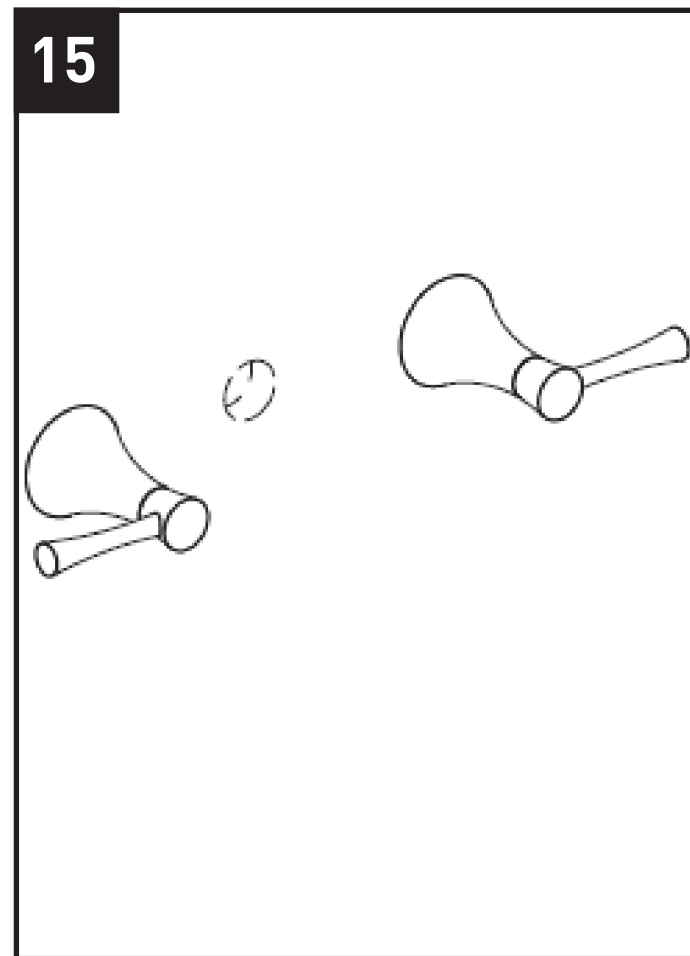
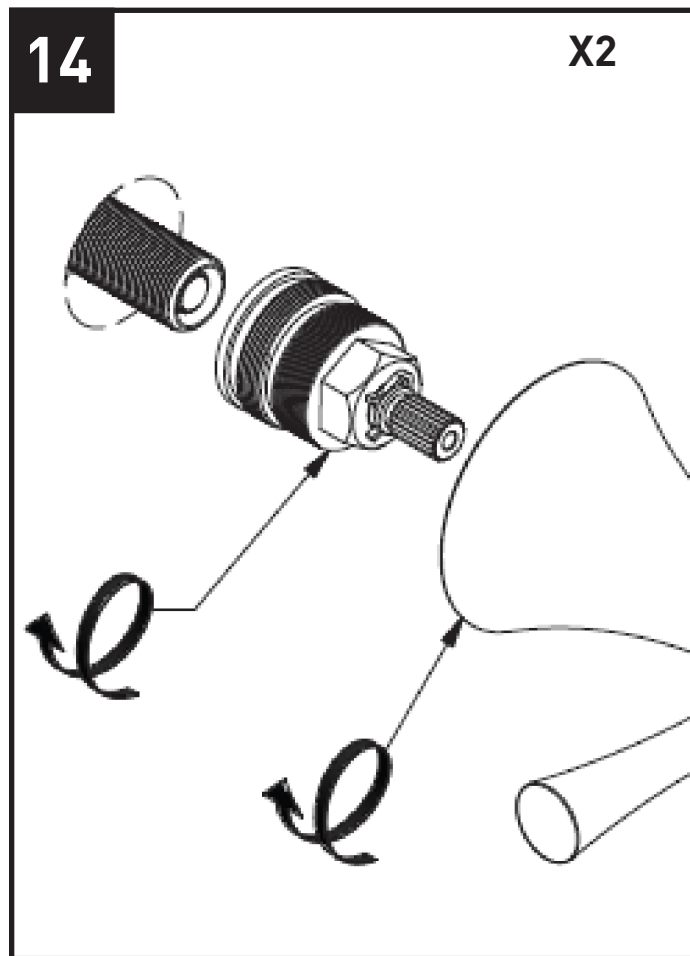
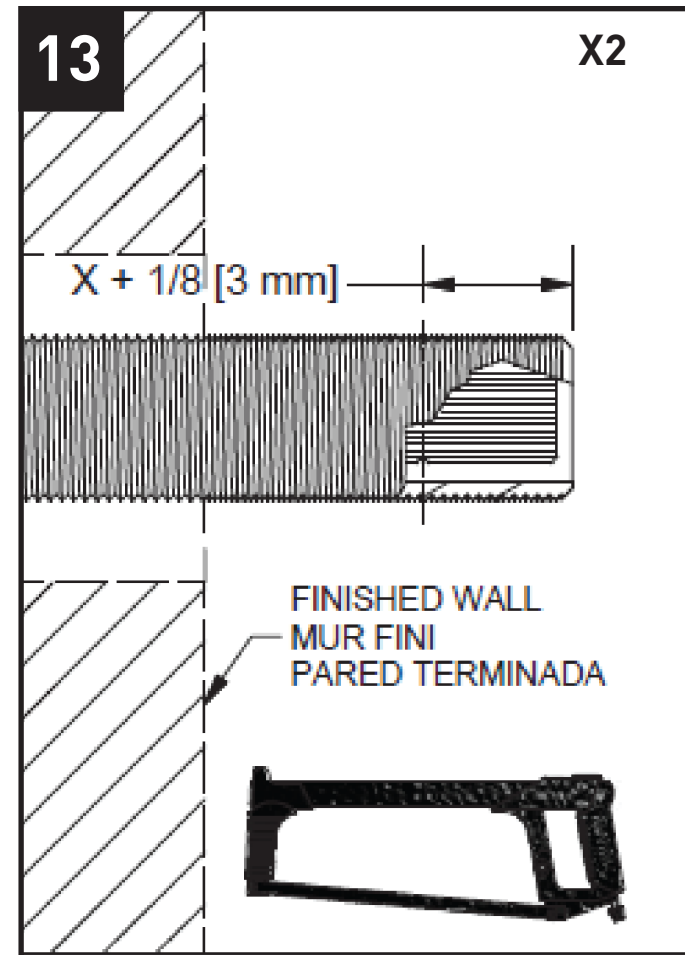
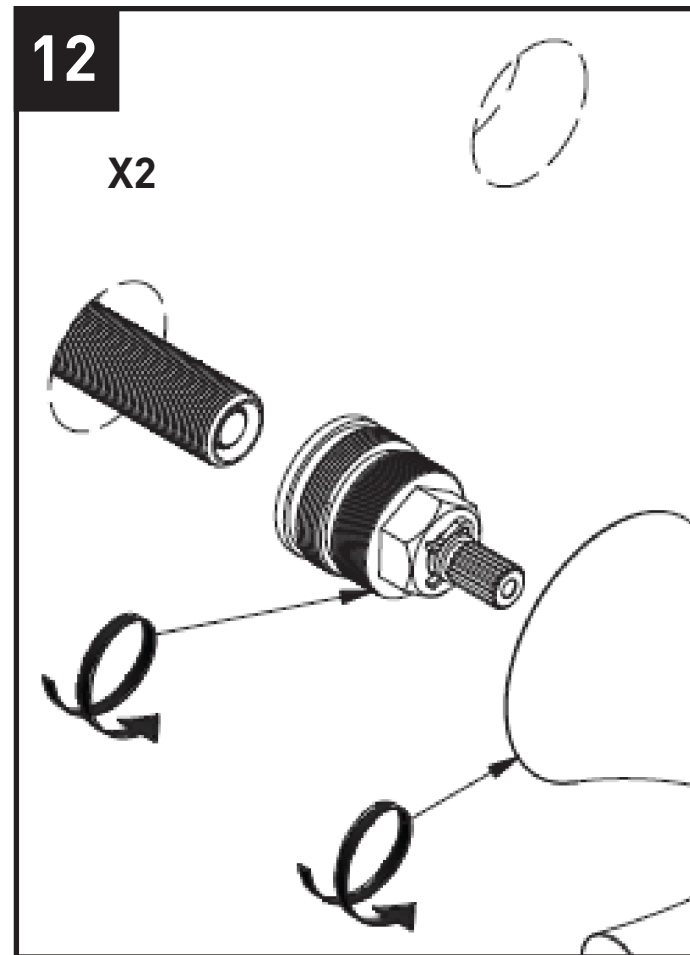
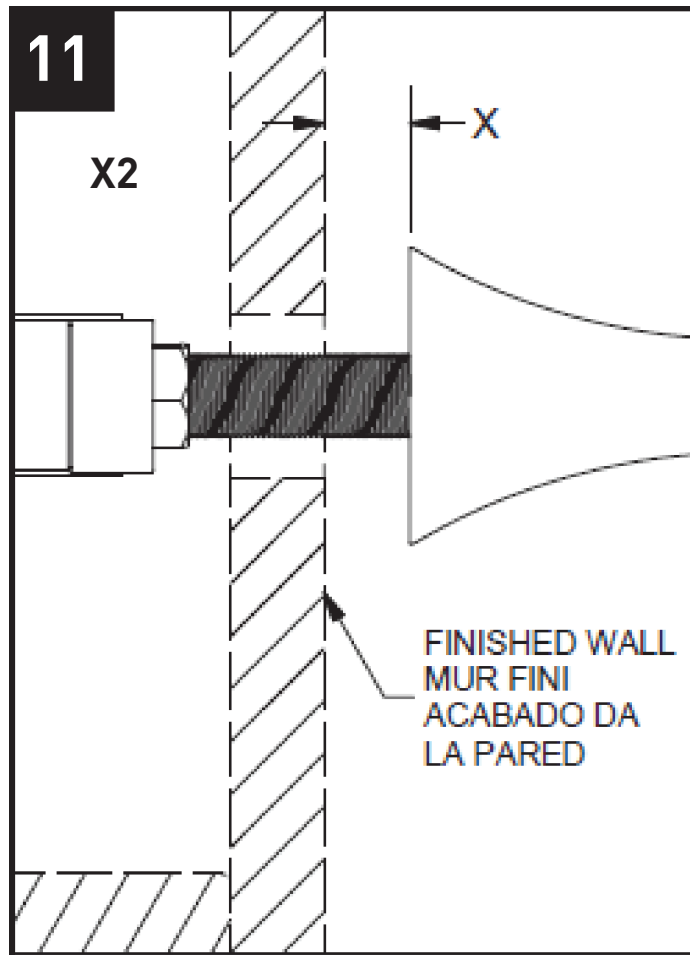
ONTARIO

houseofrohl.ca/support

1-800-287-5354







Riobel

PERRIN & ROWE[®]
LONDON



victoria ⊕ albert[®]

ROHL