











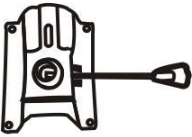


# 1

## Caster Wheels Option Assembly Instructions

<p>A*1</p> 	<p>D*5</p> 	<p>1</p>	<p>2</p>
<p>B*1</p> 	<p>E*1</p> 	<p>3</p>	<p>4</p>
<p>C*1</p> 	<p>F*4</p>  <p>M6*30MM</p>		
	<p>G*1</p> 		

# 2

## Footers Option Assembly Instruction

<p>A*1</p> 	<p>D*5</p> 	<p>1</p>	<p>2</p>
<p>B*1</p> 	<p>E*1</p> 	<p>3</p>	<p>4</p>
<p>C*1</p> 	<p>F*4</p>  <p>M6*30MM</p>		
	<p>G*1</p> 