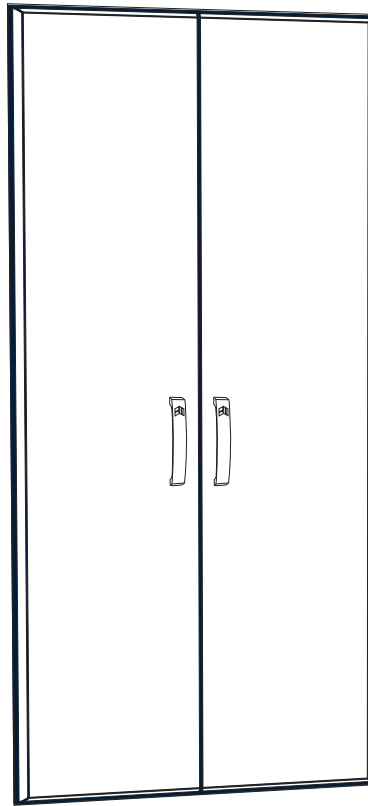


# JUMBO CABINET DOORS



Model: **FWC-D04.2**

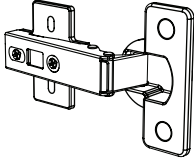

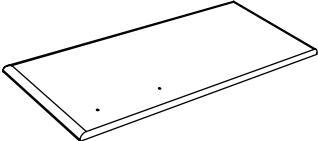
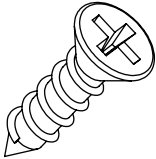
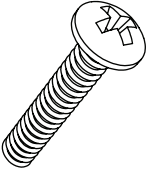
---



1775 W 2300 S  
Salt Lake City, UT 84119  
(877) 356-9925  
[customerservice@flowwall.com](mailto:customerservice@flowwall.com)

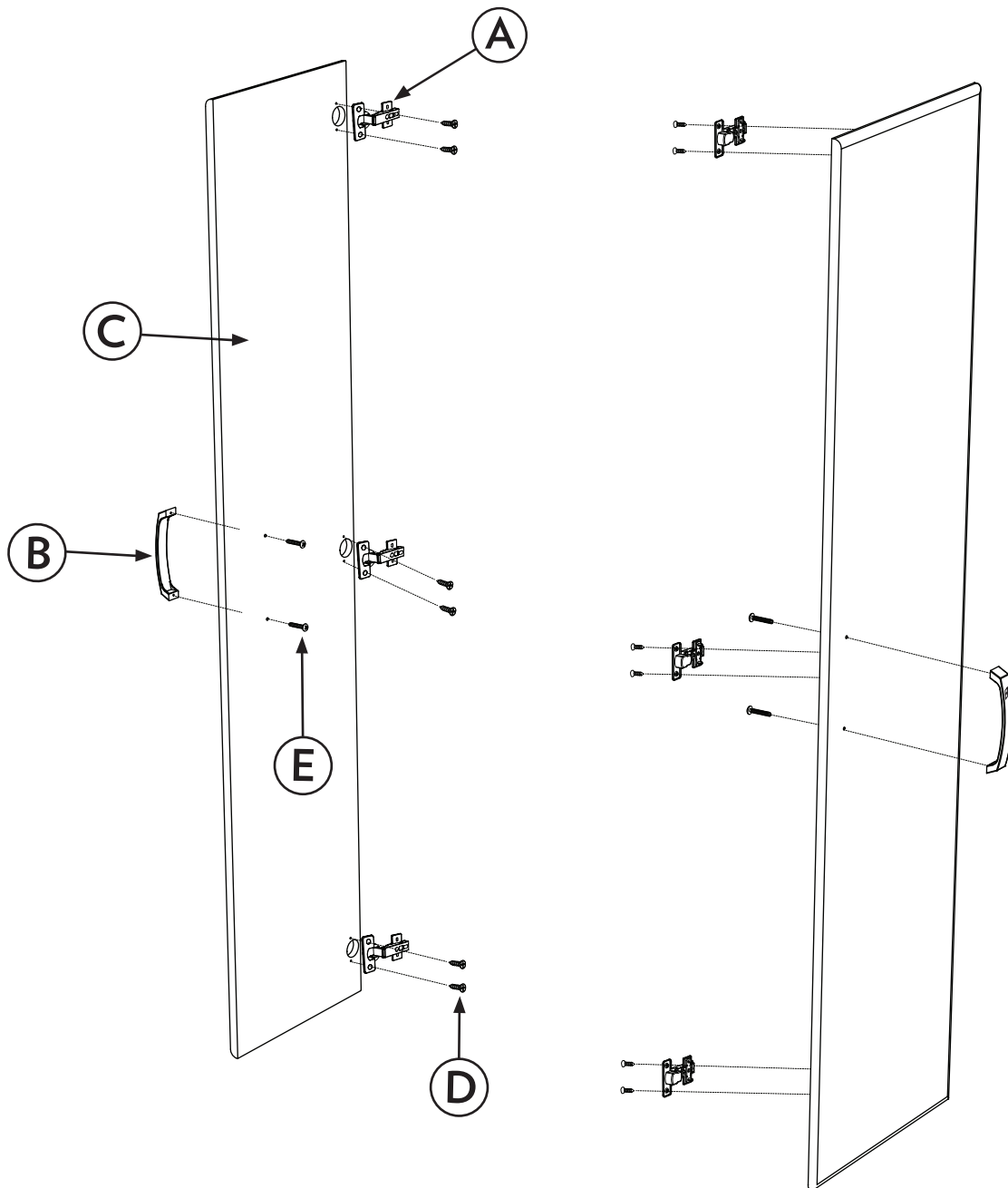
# PARTS LIST

## JUMBO CABINET DOORS FWC-D04.2

NO.	PICTURE	PART DESCRIPTION	QTY.
A		Soft close hinge	6
B		Handle	2
C		Door	2
D		Hinge screw	24
E		Handle screw	4

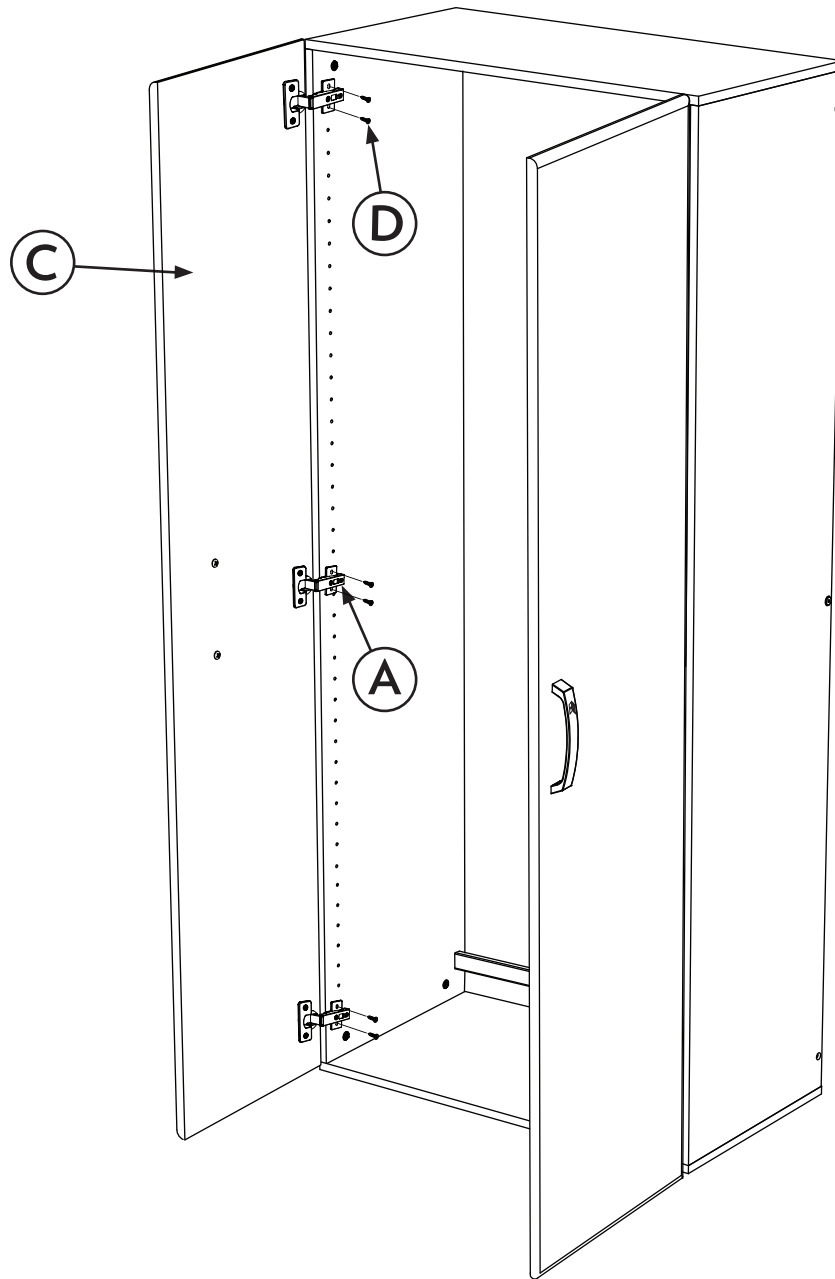
**Step 1.**

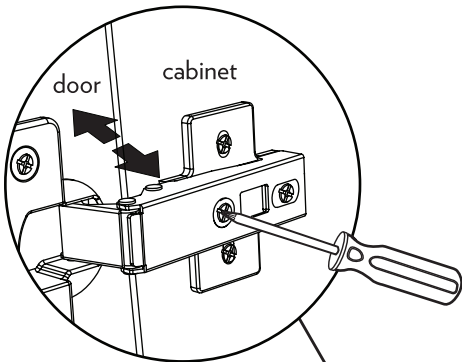
**Doors** - Assemble the hinges (A) to the doors (C) with hinge screws (D) (Soft close hinges are fully adjustable). Add handles (B) to each door (C) with handle screws (E). (Note: handle holes may require the use of a screwdriver, awl, or drill bit to pierce through the outside laminate).



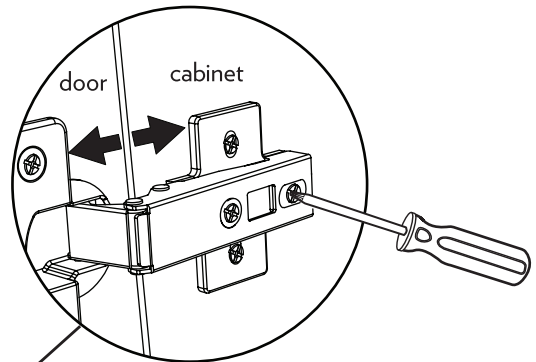
**Step 2.**

**Hinges -** Assemble the doors (C) with the hinges (A) to the cabinet with hinge screws (D).

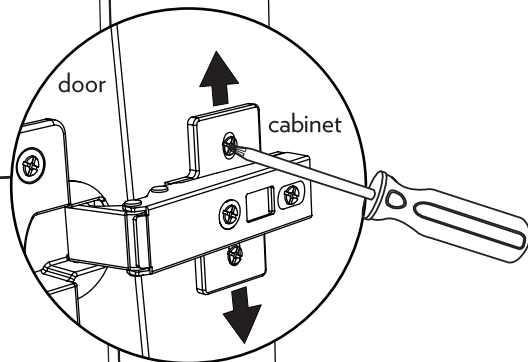
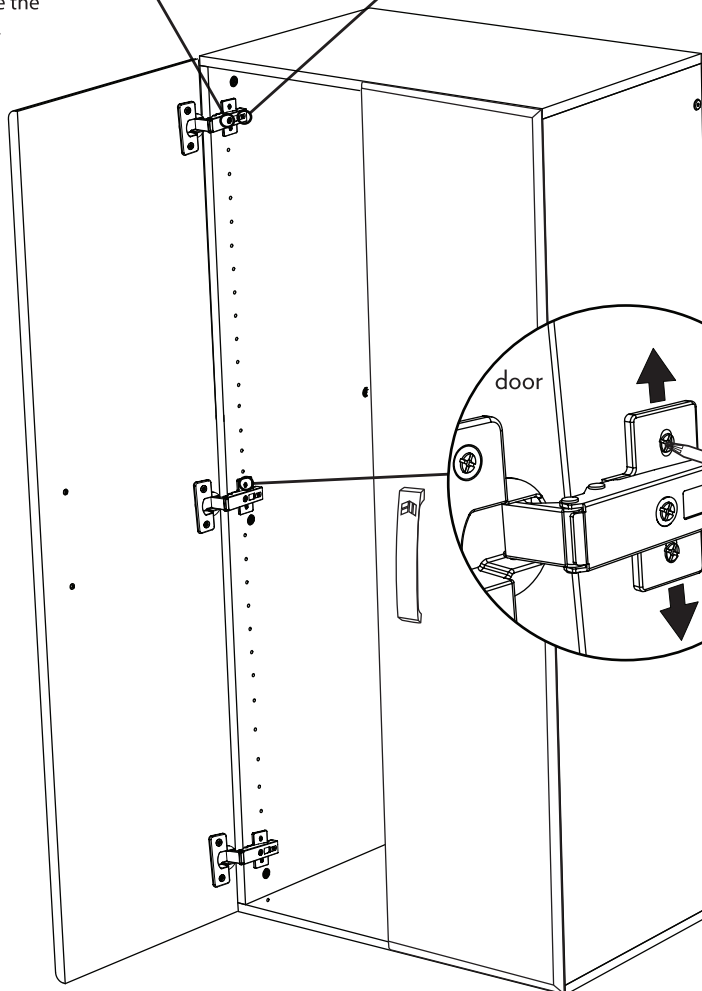


**ADJUST HINGES**

**HORIZONTAL ADJUSTMENT**

Tighten the front screw (turn clockwise) to move the door nearer toward the frame; loosen it (turn counterclockwise) to move the door away from the frame.

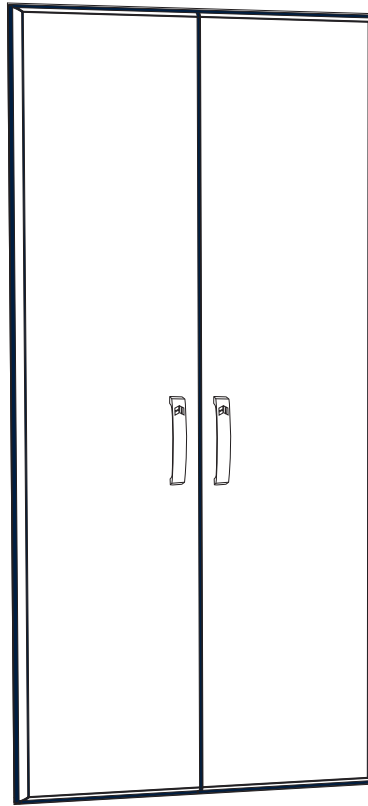

**HORIZONTAL ADJUSTMENT**

Loosen this screw and adjust the gap between the door and cabinet body. Tighten screw to fix into place.


**VERTICAL ADJUSTMENT**

Loosen the top and bottom screws. Be sure not to completely remove them. Adjust the door up or down as necessary. Firmly tighten the screws.

# PORTES DU CABINET JUMBO

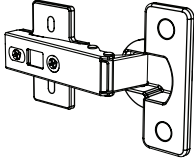

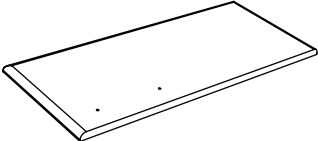
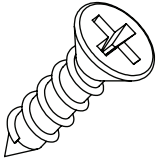
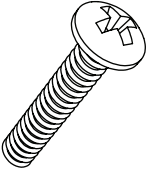


Modèle: **FWC-D04.2**

---

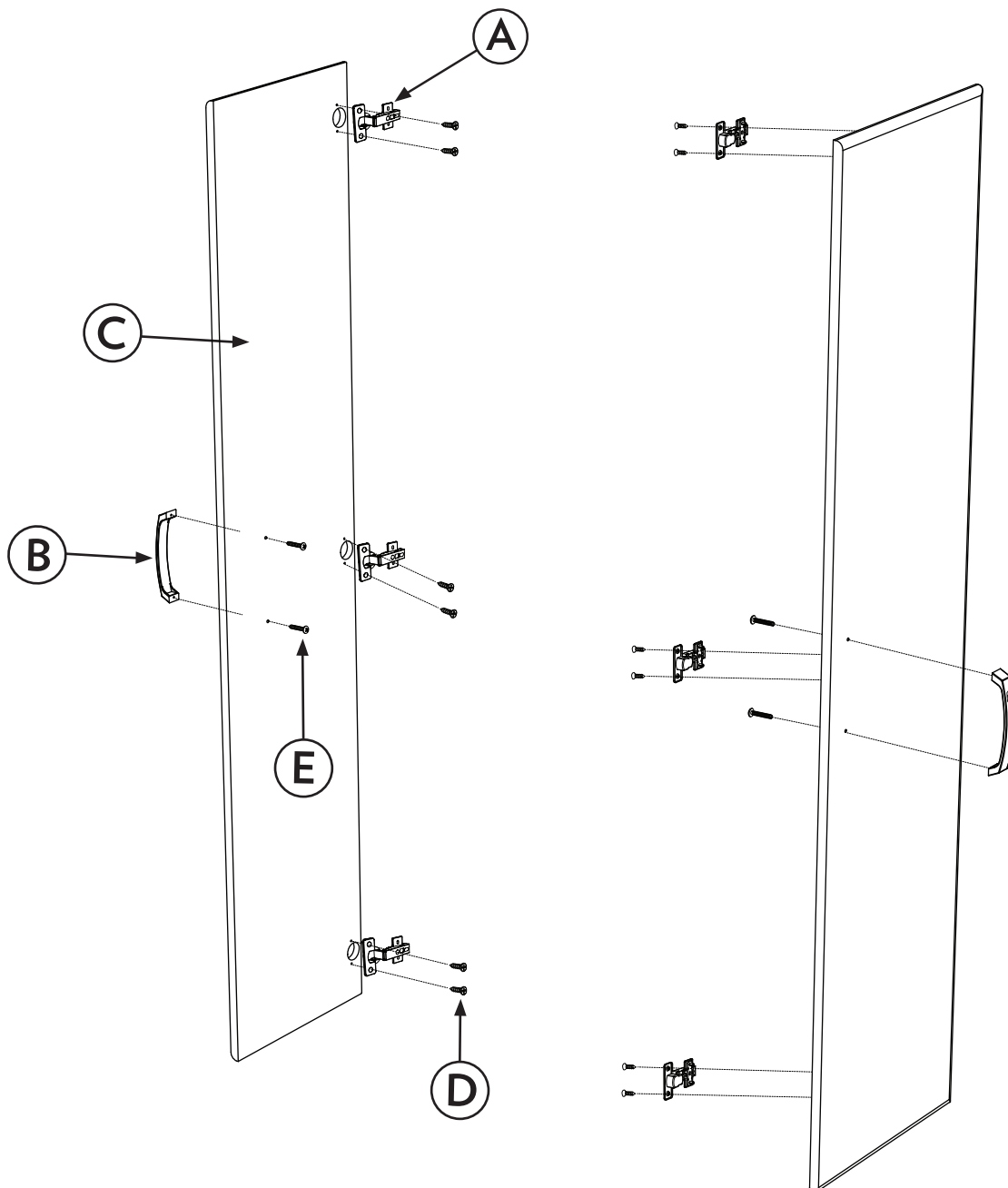


1775 W 2300 S  
Salt Lake City, UT 84119  
(877) 356-9925  
[customerservice@flowwall.com](mailto:customerservice@flowwall.com)

NO.	IMAGE	RÉFÉRENCE DESCRIPTION	QTE.
A		Charnière de fermeture douce	6
B		Poignées	2
C		Portes	2
D		Vis de charnière	24
E		Vis de poignée	4

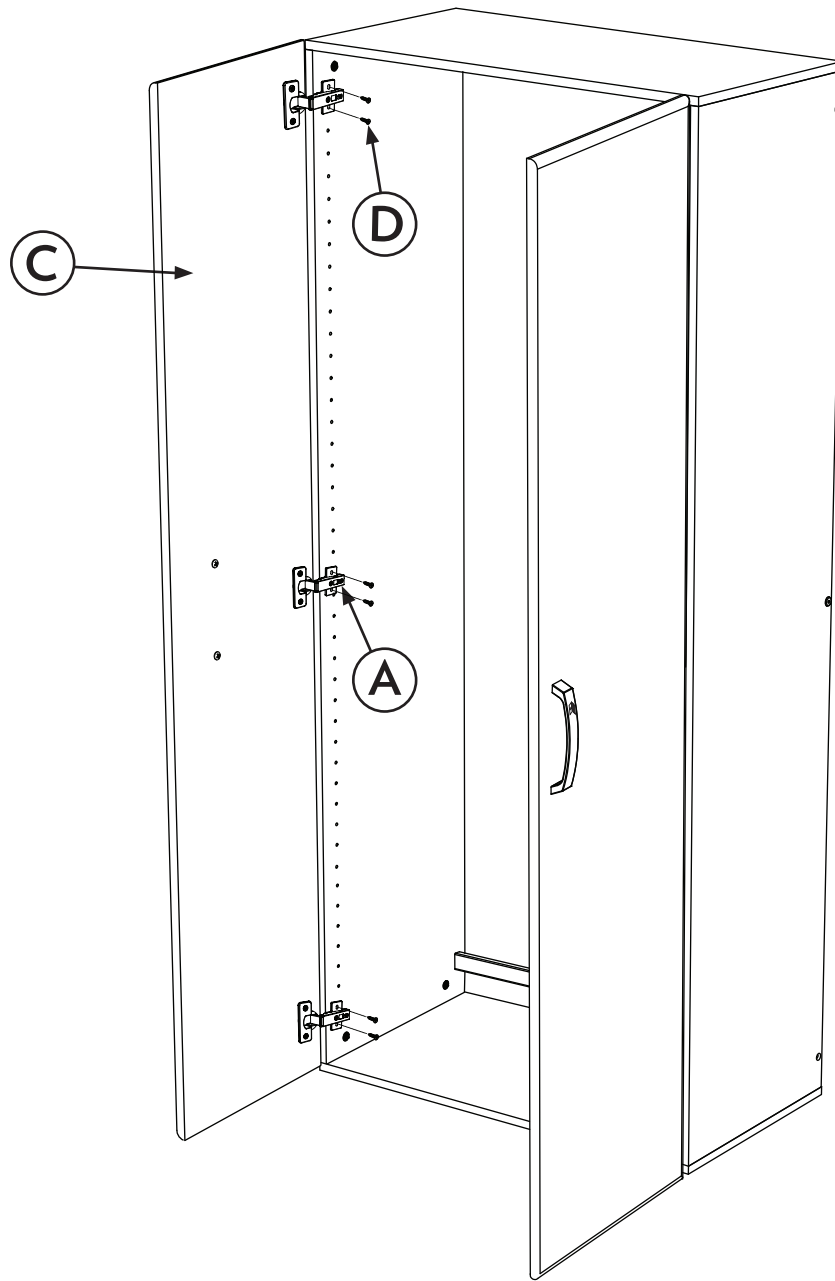
**Étape 1.**

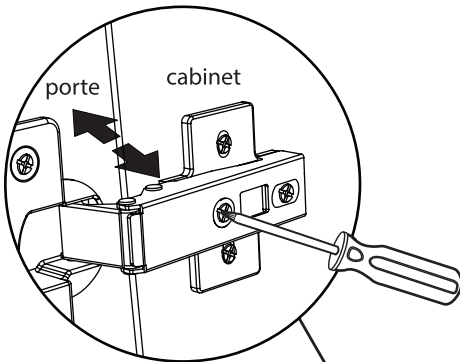
Portes - Assemblez les charnières (A) aux portes (C) avec la vis de charnières (D) (les charnière de fermeture douce sont pleinement ajustables). Ajoutez les poignées (B) à chaque porte avec la vis de poignées (E).  
 (Note : les trous pour les poignées peuvent nécessiter l'utilisation d'un tournevis, d'un poinçon ou d'une mèche pour percer à l'extérieur du laminé).



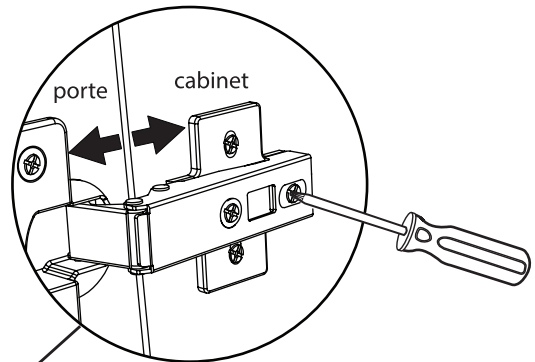
**Étape 2.**

**Charnière** - Assemblez les portes (C) avec les charnières (A) au cabinet avec la vis de charnières (D).

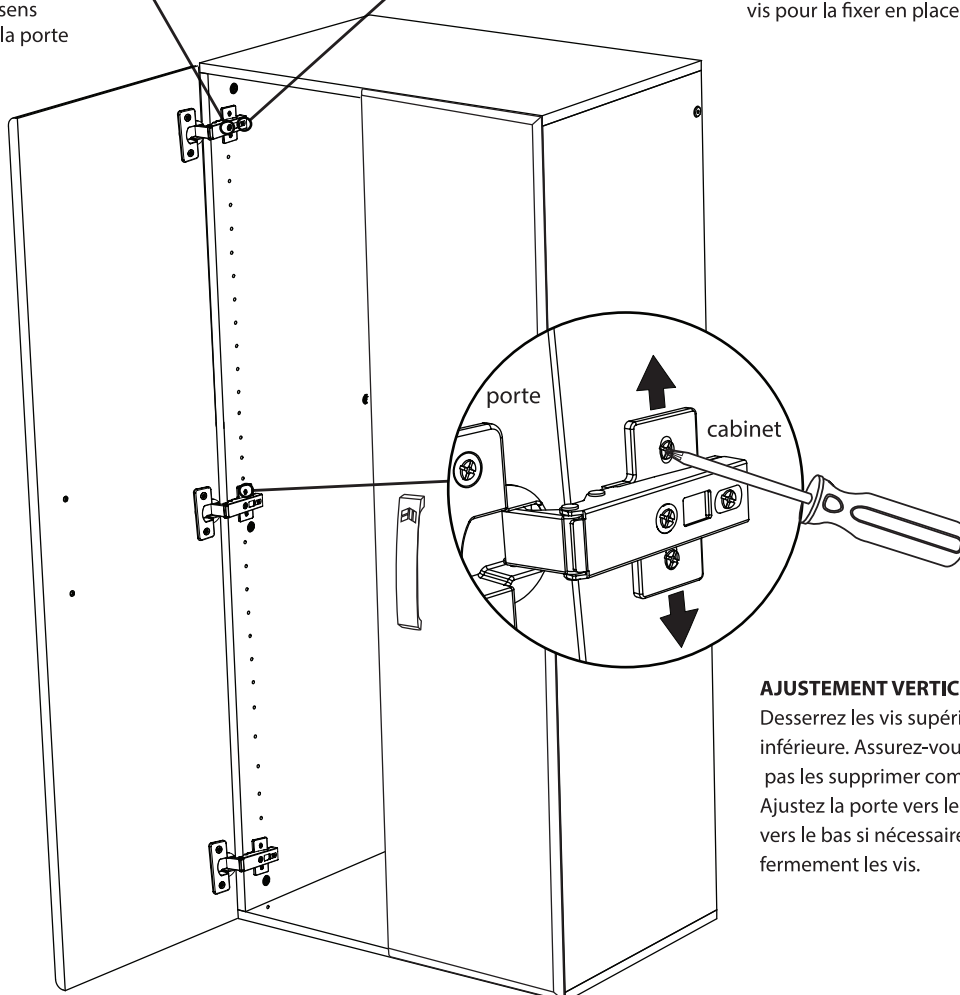


**AJUSTER LES CHARNIÈRES**

**AJUSTEMENT HORIZONTAL**

Serrez la vis avant (dans le sens des aiguilles d'une montre) pour rapprocher la porte du cadre, desserrer (tourner dans le sens antihoraire) pour éloigner la porte du cadre.

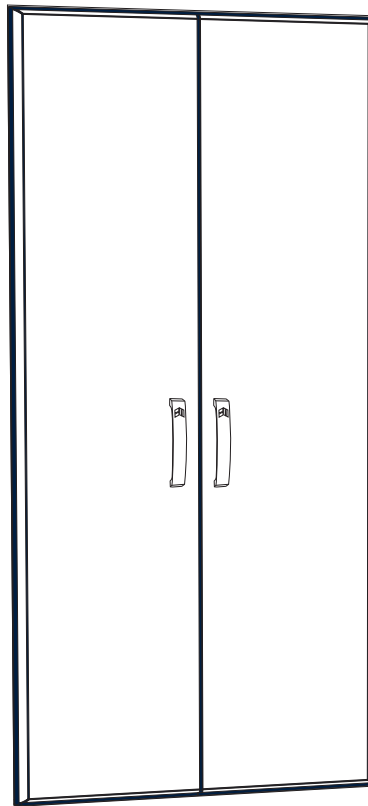

**AJUSTEMENT HORIZONTAL**

Desserrez la vis arrière et réglez l'écart entre la porte et le corps de l'armoire. Serrez la vis pour la fixer en place.


**AJUSTEMENT VERTICAL**

Desserrez les vis supérieure et inférieure. Assurez-vous de ne pas les supprimer complètement. Ajustez la porte vers le haut ou vers le bas si nécessaire. Serrez fermement les vis.

# PUERTAS DEL GABINETE GIGANTE



Modelo: **FWC-D04.2**

---



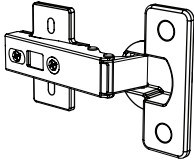

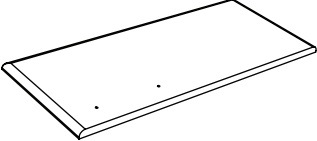
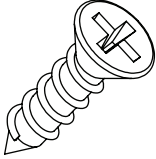
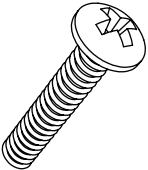
1775 W 2300 S

Salt Lake City, UT 84119

(877) 356-9925

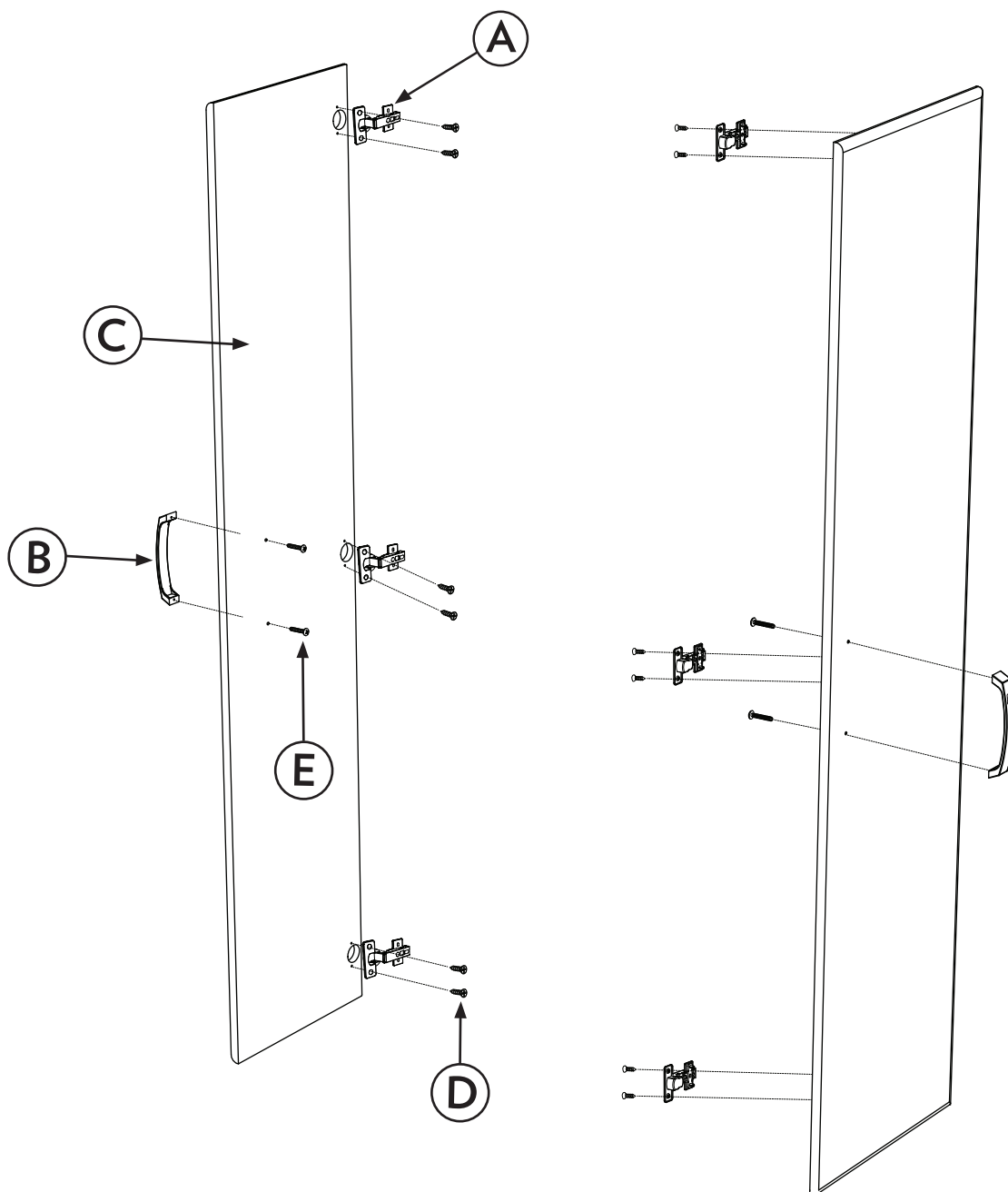
[customerservice@flowwall.com](mailto:customerservice@flowwall.com)

# LISTA DE PARTES

NO.	IMAGE	DESCRIPCIÓN (PARTE)	CANT.
A		Bisagra de cierre suave	6
B		Manija	2
C		Puerta	2
D		Tornillo de bisagra	24
E		Tornillo de manija	4

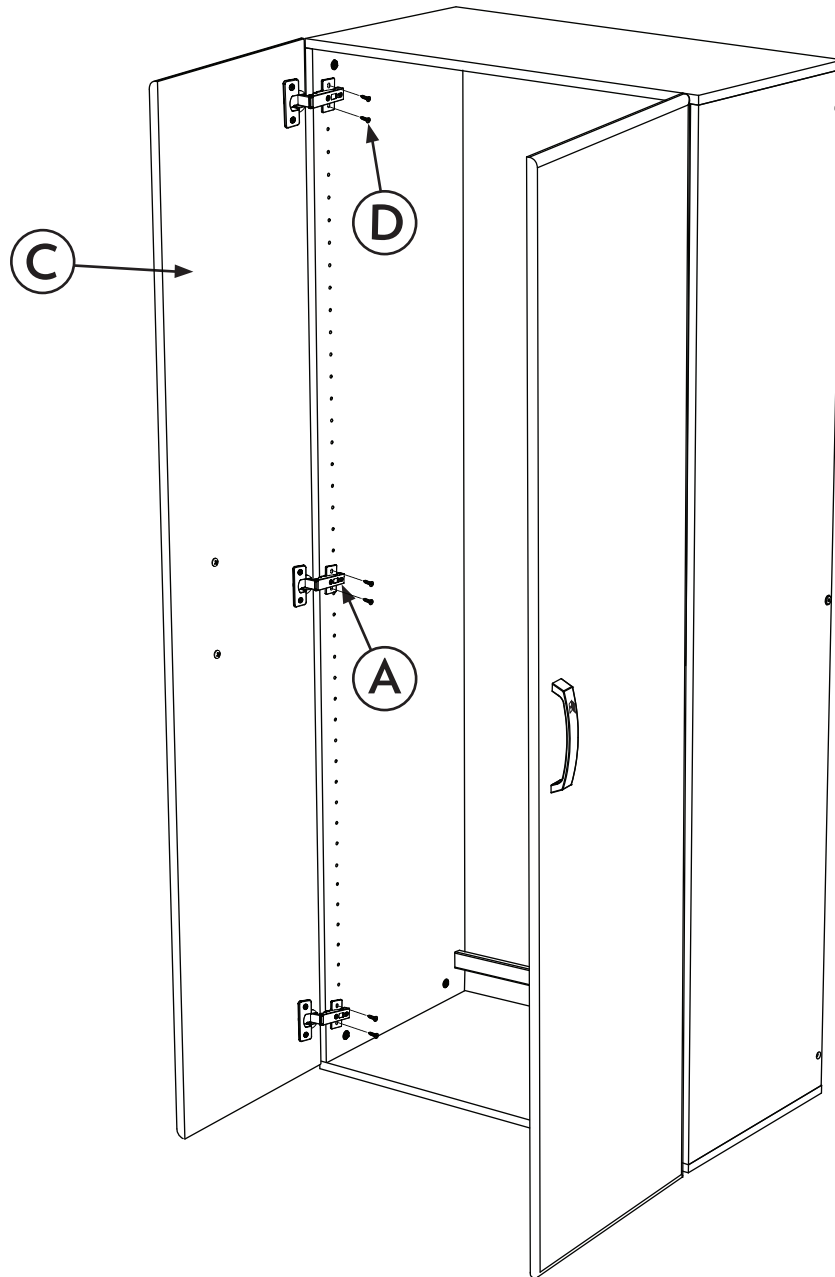
**Paso 1.**

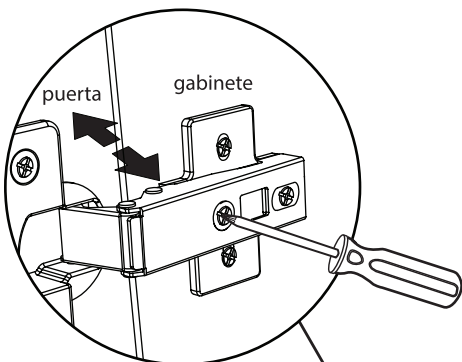
**Puertas:** Una las bisagras (A) a las puertas (C) con los tornillos de bisagra (D) (las bisagra de cierre suave son completamente ajustables). Añada las manijas (B) a cada puerta (C) con los tornillos de manijas (E). (Nota: los orificios de la manija podrían requerir el uso de un destornillador, un punzón o una broca para perforar a través del laminado exterior).



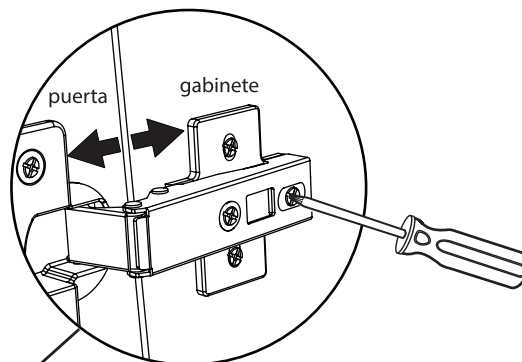
**Paso 2.**

**Bisagras -** Una las puertas (C) con las bisagras (A) al gabinete con los tornillos (D).

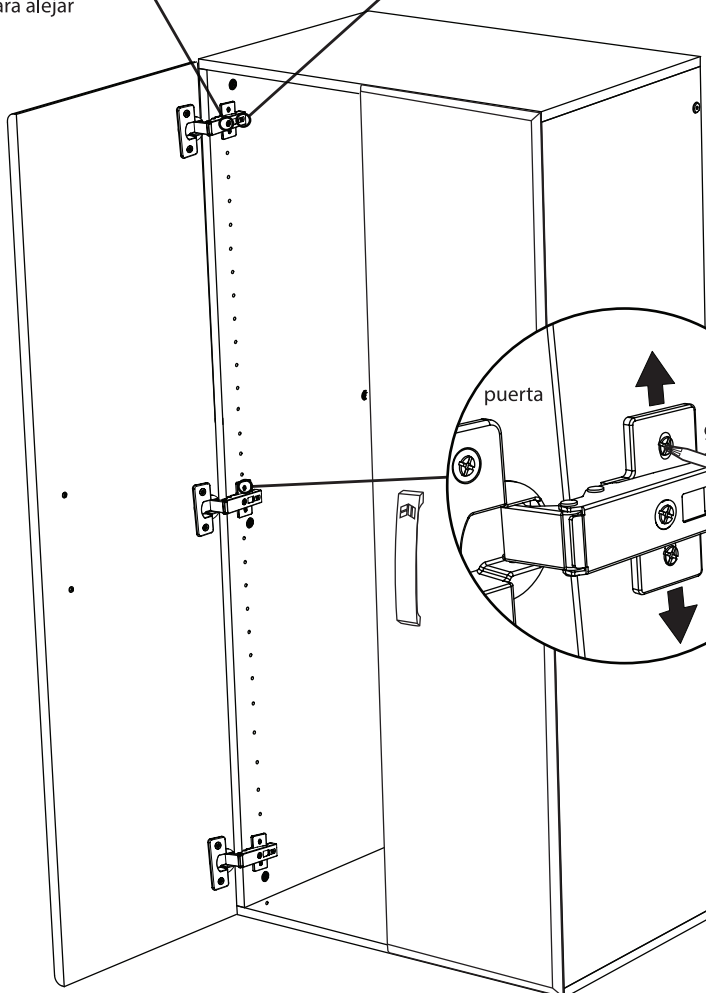


**AJUSTAR BISAGRAS**

**AJUSTE HORIZONTAL**

Apriete el tornillo del frente (gírelo a la derecha) para mover la puerta más cerca del gabinete; aflojarlo (girar hacia la izquierda) para alejar la puerta del gabinete.


**AJUSTE HORIZONTAL**

Afloje el tornillo trasero y ajuste la separación entre la puerta y el gabinete. Vuelva a apretar el tornillo para fijarlo en su lugar.


**AJUSTE VERTICAL**

Afloje los tornillos superior e inferior. Asegúrese de no quitarlos por completo. Ajuste la puerta hacia arriba o hacia abajo según sea necesario. Apriete firmemente los tornillos.