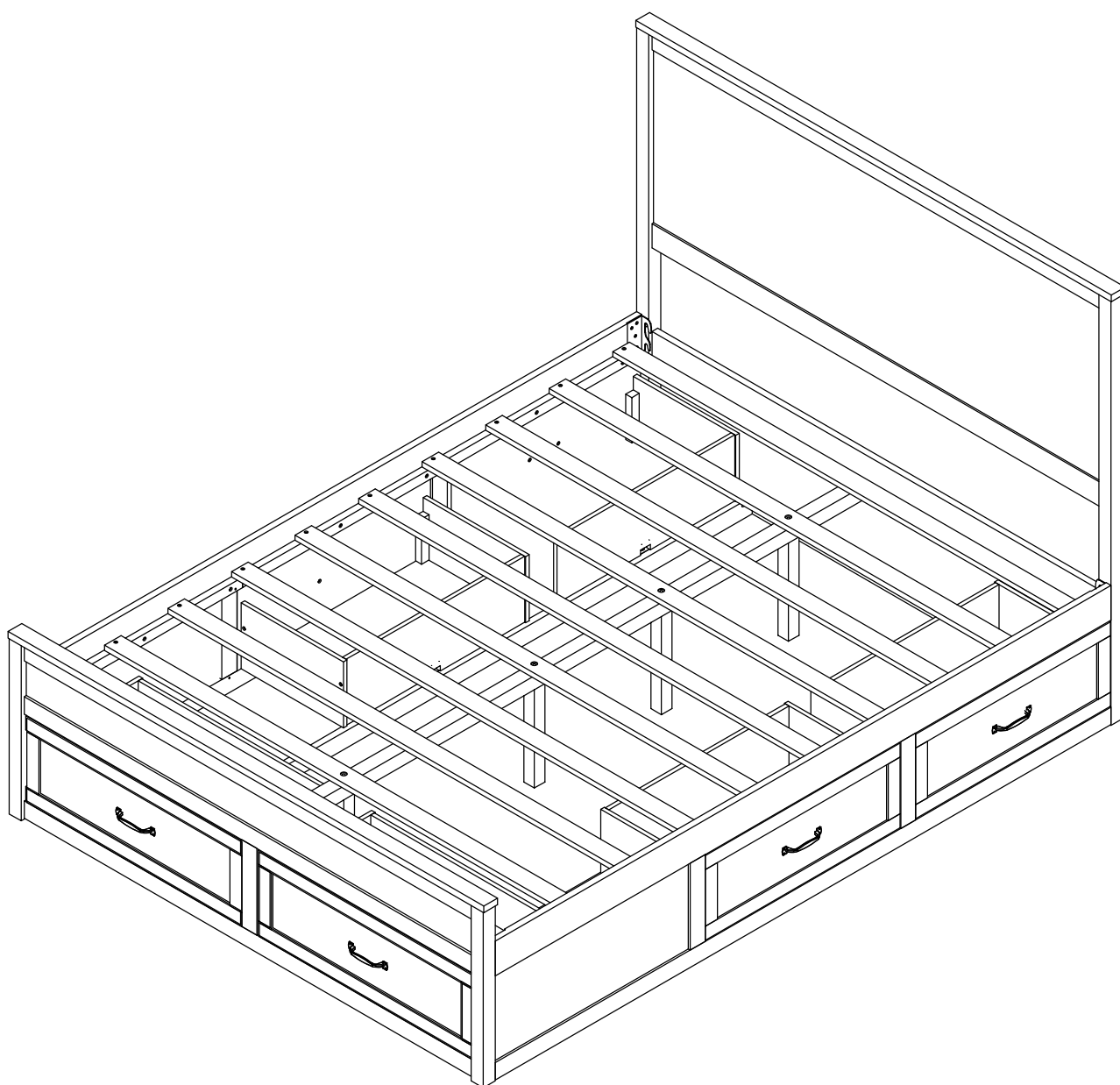


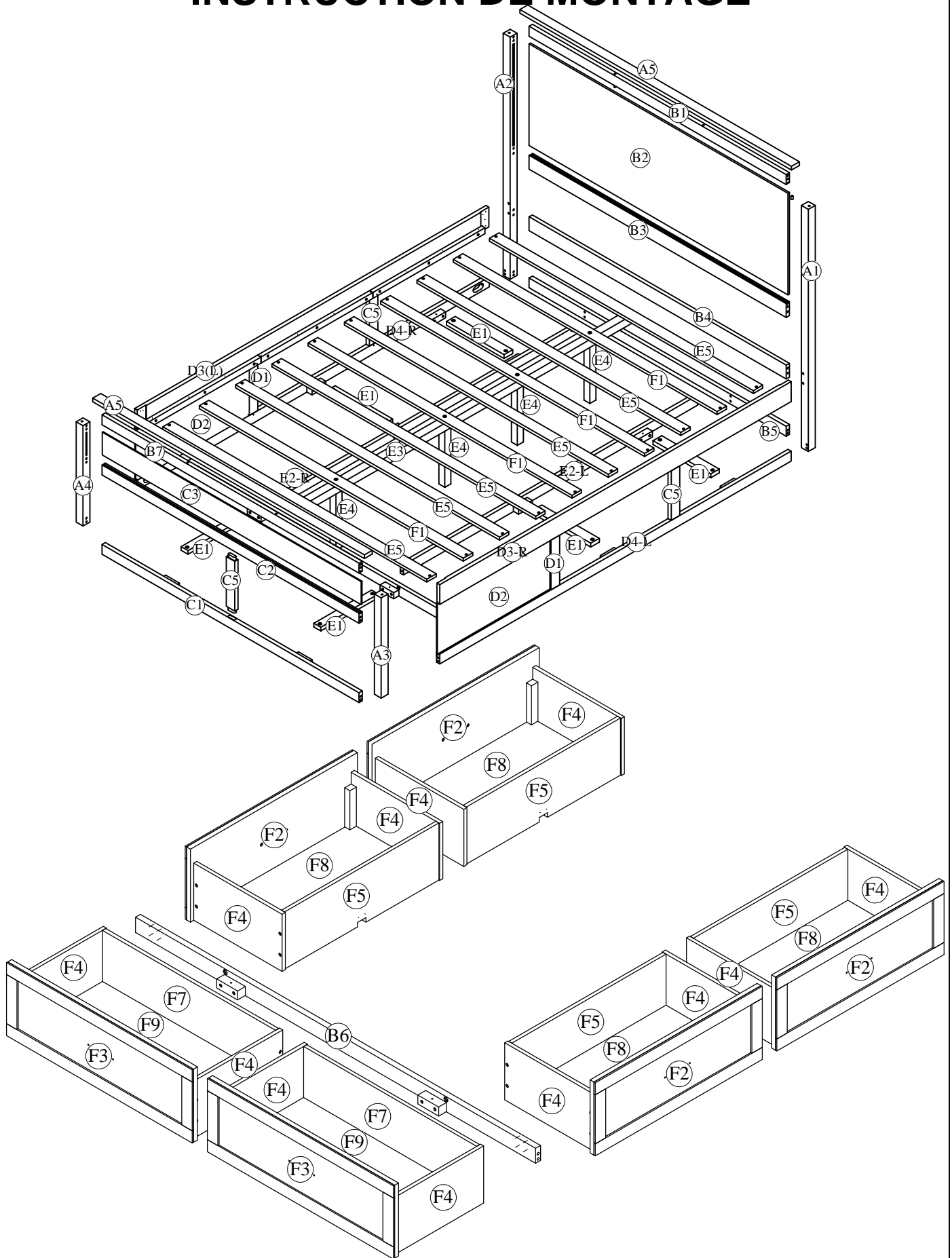
ASSEMBLY INSTRUCTION

INSTRUCTION DE MONTAGE



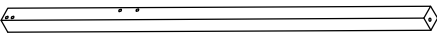

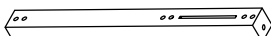
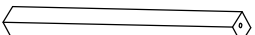




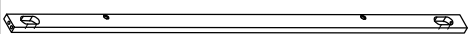
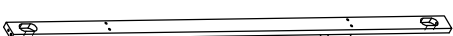

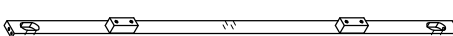
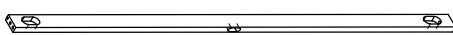
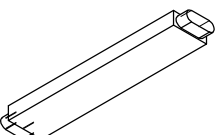



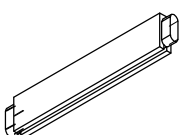
ASSEMBLY INSTRUCTION

INSTRUCTION DE MONTAGE



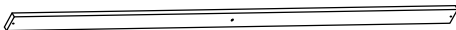
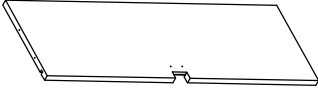
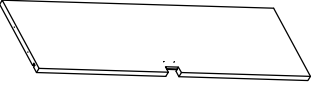


Part List

Liste des pièces

<p>A1</p>  <p>Leg Headboard (R) Tête de lit à pieds (R) - 1pc</p>	<p>A2</p>  <p>Leg Headboard (L) Tête de lit à pieds (L) - 1pc</p>	<p>A3</p>  <p>Leg Footboard (R) Pied de lit (R) - 1pc</p>
<p>A4</p>  <p>Leg Footboard (L) Pied de lit (L) - 1pc</p>	<p>B1</p>  <p>Top Crossbar HeadBoard Tête de lit à barre transversale supérieure - 1pc</p>	<p>B2</p>  <p>Headboard panel panneau de tête de lit - 1pc</p>
<p>B3</p>  <p>Lower bar Headboard barre inférieure Tête de lit - 1pc</p>	<p>B4</p>  <p>Cross Panel Headboard Tête de lit à panneaux croisés - 1pc</p>	<p>B5</p>  <p>Bottom Crossbar headboard Tête de lit à barre transversale inférieure - 1pc</p>
<p>B6</p>  <p>Frame drawer cadre de tiroir - 1pc</p>	<p>B7</p>  <p>Top crossbar Footboard Barre transversale supérieure Marchepied - 1pc</p>	<p>C1</p>  <p>Bottom crossbar Footboard Barre transversale inférieure Marchepied - 1pc</p>
<p>C2</p>  <p>Lower crossbar Footboard Barre transversale inférieure Marchepied - 1pc</p>	<p>C5</p>  <p>Support siderail & side rail Rail latéral de support et rail latéral - 3pcs</p>	<p>E1</p>  <p>Support drawer Tiroir de support - 6pc</p>
<p>E4</p>  <p>Support leg Jambe de support - 4pc</p>	<p>E5</p>  <p>Slats lattes - 6pcs</p>	<p>D1</p>  <p>Support siderail rail de soutien - 2pcs</p>



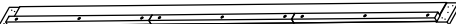

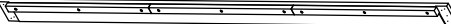

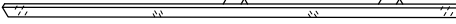
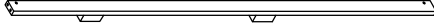
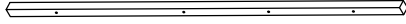
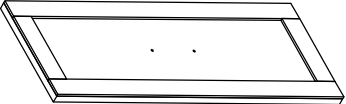

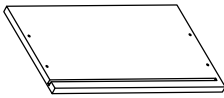
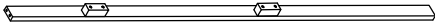
Part List

Liste des pièces

<p>F1</p>  <p>Slats lattes - 4pcs</p>	<p>F5</p>  <p>Back drawer tiroir arrière - 4pc</p>	<p>F7</p>  <p>Back drawer tiroir arrière - 2pcs</p>
<p>F8</p>  <p>Botton drawer tiroir du bas - 4pcs</p>	<p>F9</p>  <p>Botton drawer tiroir du bas - 2pcs</p>	




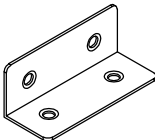





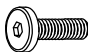

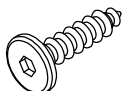
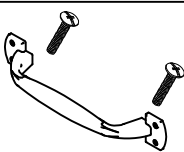

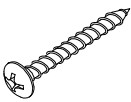
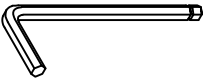

Part List

Liste des pièces

<p>A5</p>  <p>Cap wood bar Barre en bois à capuchon - 2pc</p>	<p>C3</p>  <p>Footboard panel panneau de marchepied - 1pc</p>	<p>D3-L</p>  <p>Side rail (L) barrière latérale - 1pc</p>
<p>D2</p>  <p>Panel side rail rail latéral de panneau - 2pc</p>	<p>D3-R</p>  <p>Side rail (R) rail latéral de panneau - 1pc</p>	<p>D4-L</p>  <p>bottom side rail right rail latéral inférieur droit - 1pc</p>
<p>D4-R</p>  <p>bottom side rail left rail latéral inférieur gauche - 1pc</p>	<p>E2-L</p>  <p>Frame support drawer cadre de support de tiroir - 1pc</p>	<p>E3</p>  <p>Support slats Lattes de support - 1pc</p>
<p>F2</p>  <p>Front drawer(siderail) tiroir avant (rail latéral) - 4pc</p>	<p>F3</p>  <p>Front drawer(footboard) tiroir avant (barre de pied) - 2pc</p>	<p>F4</p>  <p>Side drawer tiroir latéral - 12pc</p>
<p>E2-R</p>  <p>Frame support drawer cadre de support de tiroir - 1pc</p>		

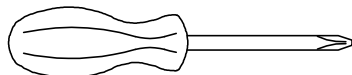
Hardware List

Liste du matériel





<p>A</p>  <p>Ø8 x 32 mm Wood dowel-28pcs Cheville en bois</p>	<p>B</p>  <p>Ø1/4" x 60 mm Hex-Head bolts-26pcs Boulons à tête hexagonale</p>	<p>C</p>  <p>Round metal pas-20pcs Pas rond en métal</p>
<p>E</p>  <p>Angle Metal-8pcs Angle en métal</p>	<p>F</p>  <p>3.5 x 15 mm Wood Screws-76pcs Vis à bois</p>	<p>I</p>  <p>M4 x 30 mm Wood Screws-54pcs Vis à bois</p>
<p>K</p>  <p>M4x15 mm Wood screws-10pcs Vis à bois-10pcs</p>	<p>L</p>  <p>Ø1/4" x 12 mm Horizontal-Hole bolts-4pcs Boulons à trou horizontal-4pcs</p>	<p>H</p>  <p>Angle Metal-4pcs Angle en métal</p>
<p>G</p>  <p>Ø1/4" x 15 mm Hex-Head bolts-8pcs Boulons à tête hexagonale</p>	<p>Y</p>  <p>Slide rail(A)-6pcs Rail de glissement(A)-6pcs</p>	<p>D</p>  <p>Ø1/4 x 35 mm Wood Screws-12pcs Vis à bois-12pcs</p>
<p>X</p>  <p>Handle-6pcs Poignée-6pcs</p>	<p>Z</p>  <p>Slide rail(B)-6pcs Rail de glissement(B)-6pcs</p>	<p>U</p>  <p>M4 x 35 mm Wood Screws-20pcs Vis à bois</p>
<p>V</p>  <p>Allen Key-2pcs Clé Allen-2pcs</p>	<p>W</p>  <p>Ø1/4" x 50 mm Hex-Head bolts-2pcs Boulons à tête hexagonale</p>	

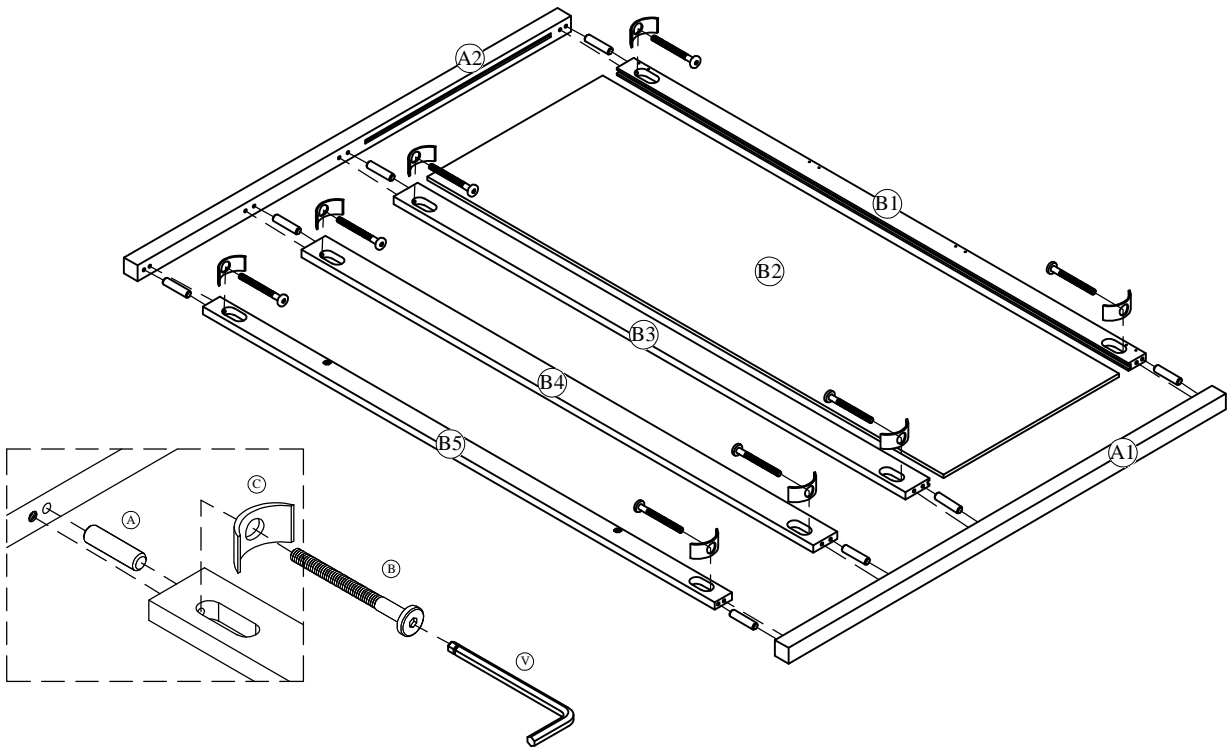
Please sort out all parts before you begin to assembly the item. This is to make sure you always use the correct part.
Veuillez trier toutes les pièces avant de commencer à assembler l'article. Cela permet de s'assurer que vous utilisez toujours la bonne pièce.

ASSEMBLY TOOLS REQUIRED (NOT INCLUDED)
OUTILS D'ASSEMBLAGE REQUIS (NON INCLUS)






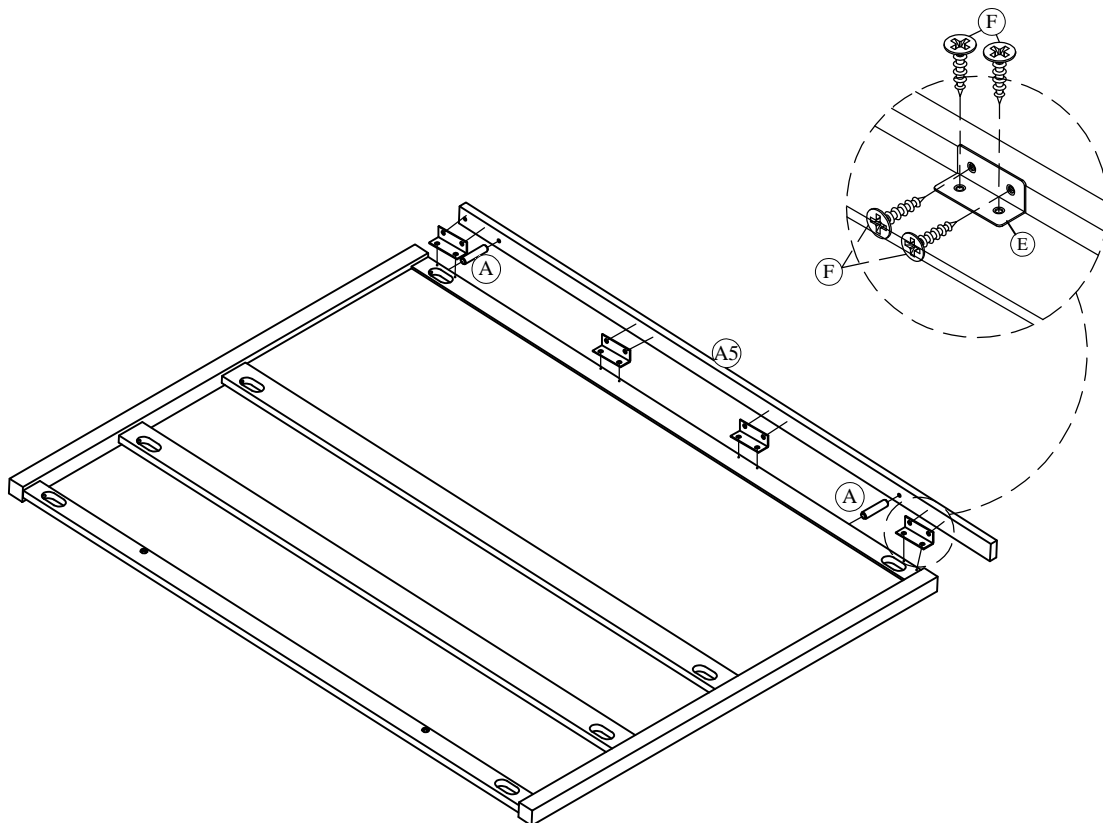
STEP-ÉTAPE1:

V	A	B	C
			
1PC	8PCS	8PCS	8PCS








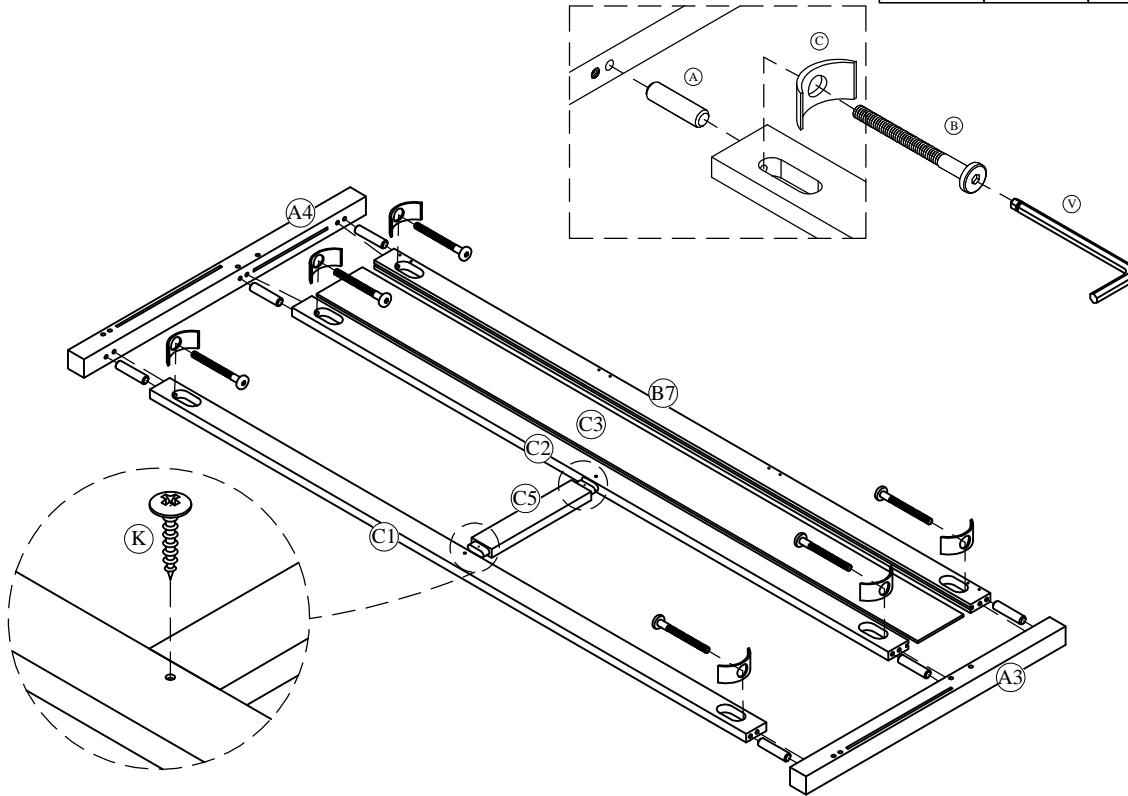
STEP-ÉTAPE2:

A	E	F
		
2PCS	4PCS	16PCS






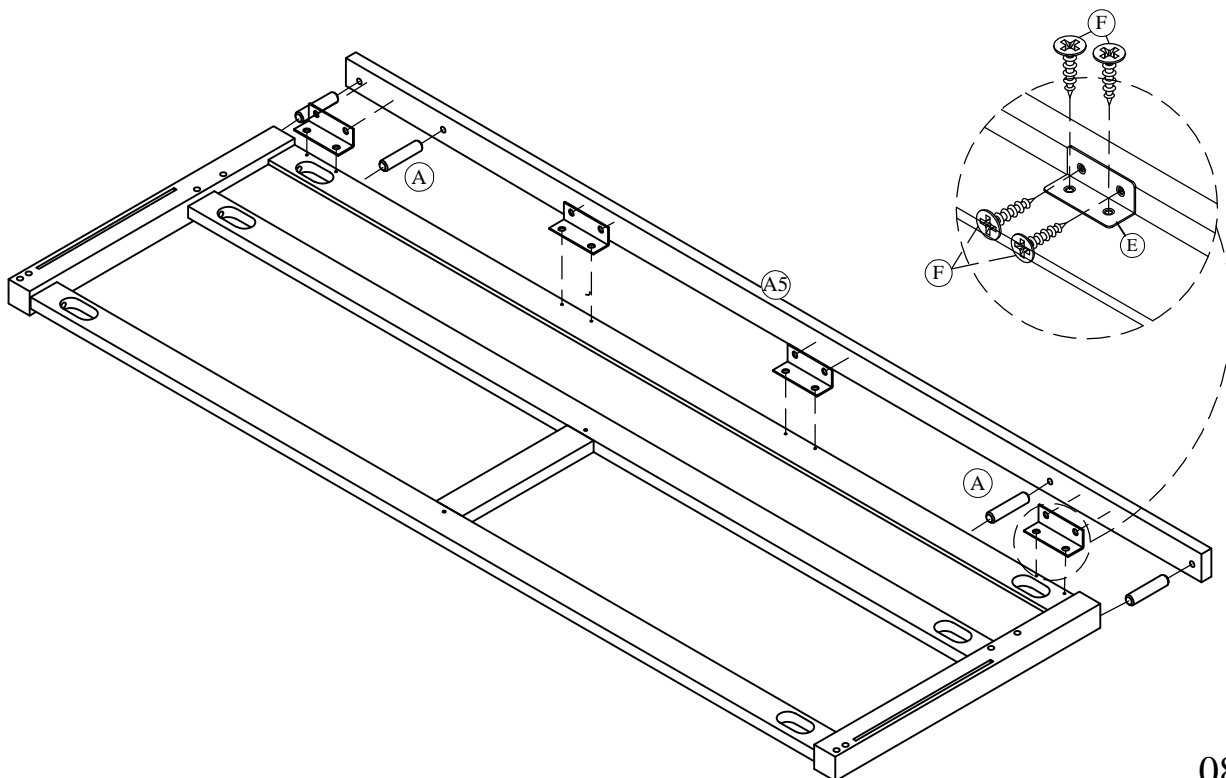
STEP-ÉTAPE3:

V	A	B	C	K
				
1PC	6PCS	6PCS	6PCS	2PCS




STEP-ÉTAPE4:

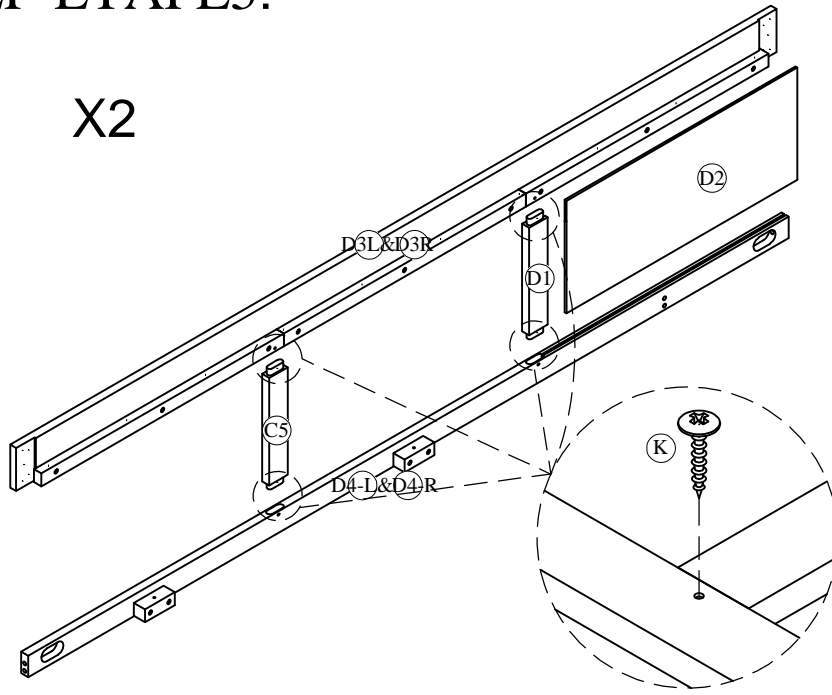
A	E	F
		
2PCS	4PCS	16PCS







STEP-ÉTAPE5:

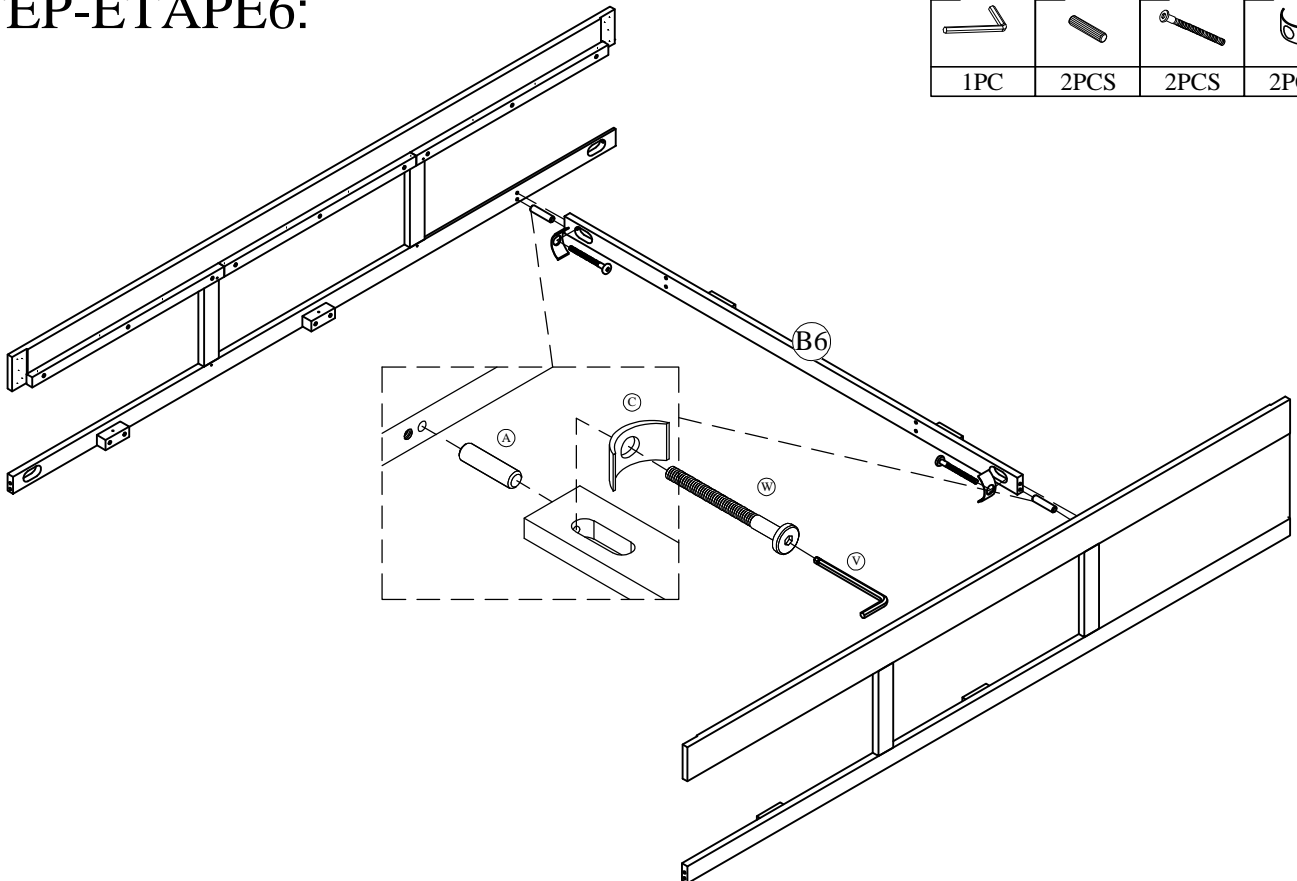
K

 8PCS

X2



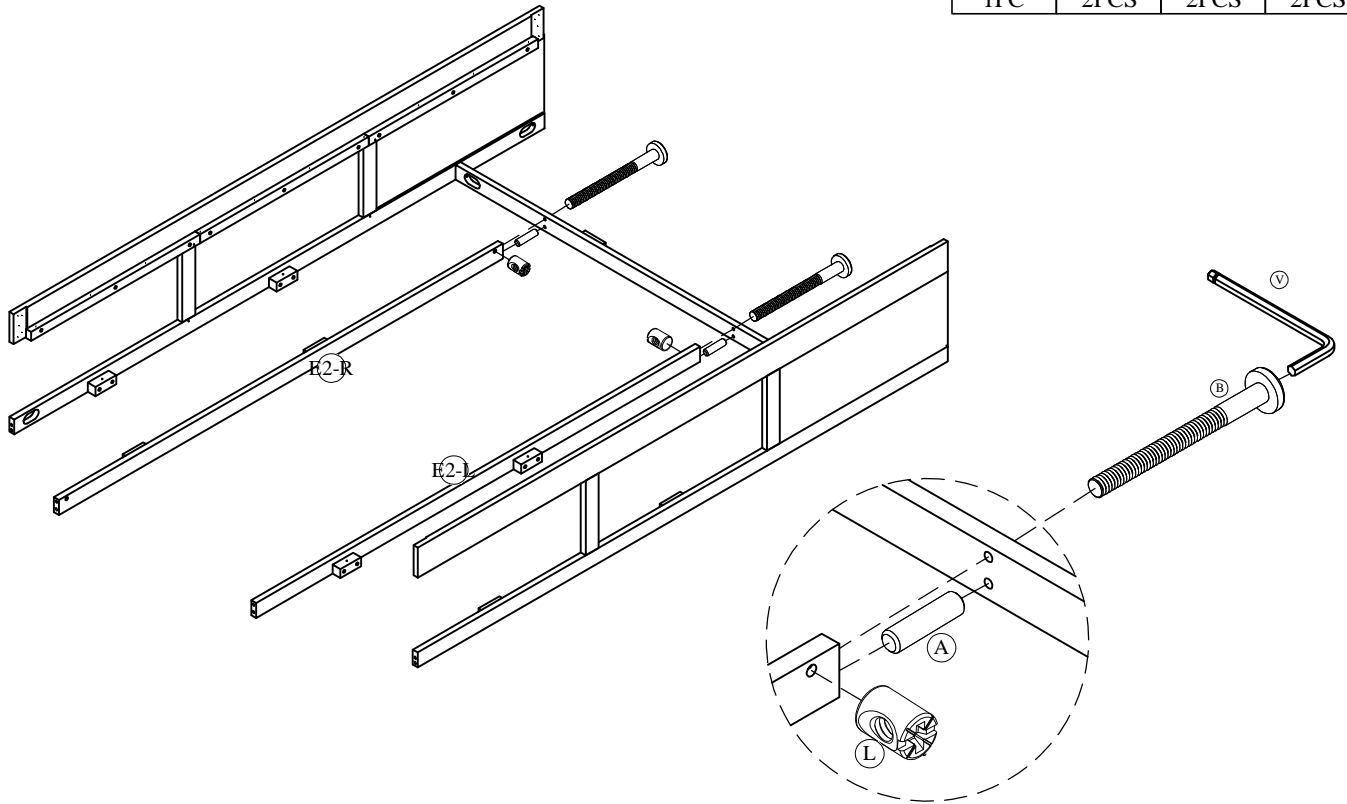
STEP-ÉTAPE6:

V 	A 	W 	C 
1PC	2PCS	2PCS	2PCS



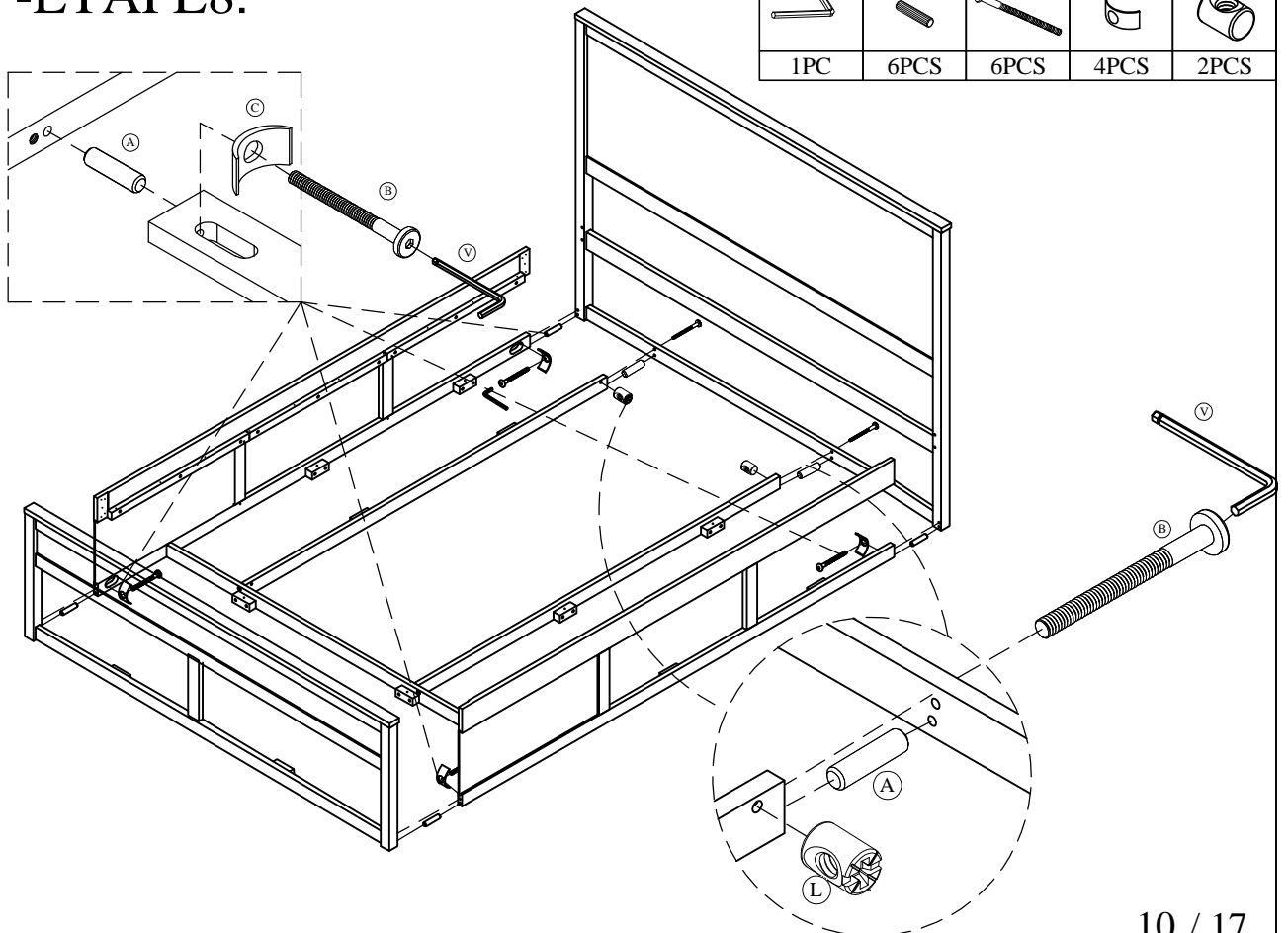
STEP-ÉTAPE7:

V	A	B	L
1PC	2PCS	2PCS	2PCS



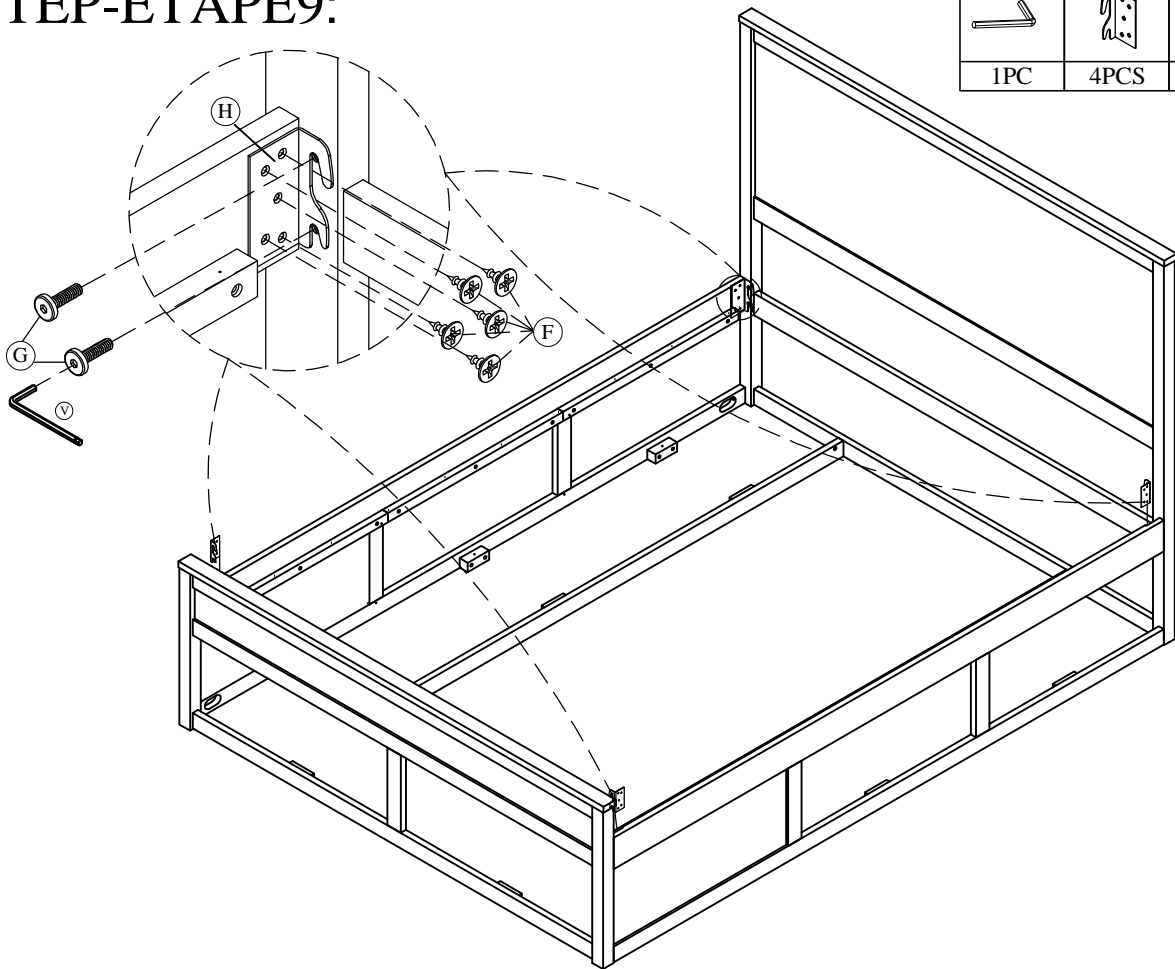
STEP-ÉTAPE8:

V	A	B	C	L
1PC	6PCS	6PCS	4PCS	2PCS



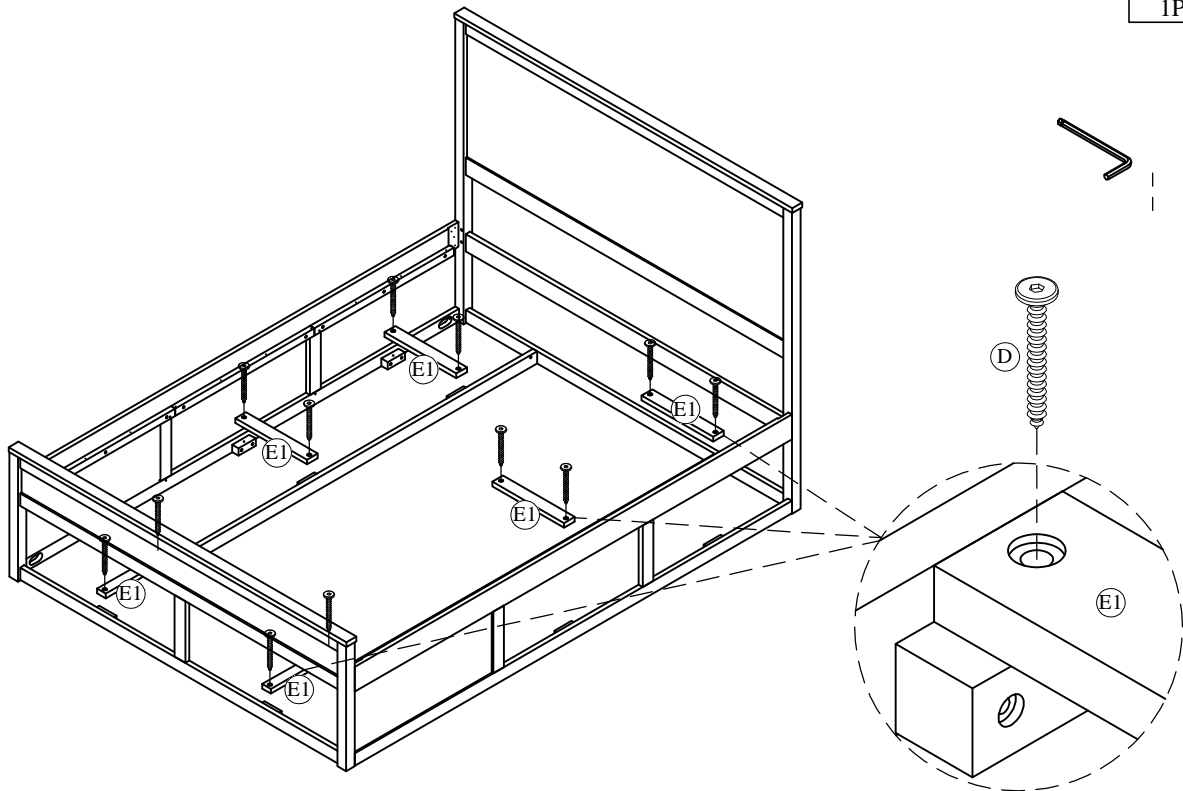
STEP-ÉTAPE9:

V	H	F	G
1PC	4PCS	20PCS	8PCS


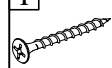
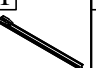



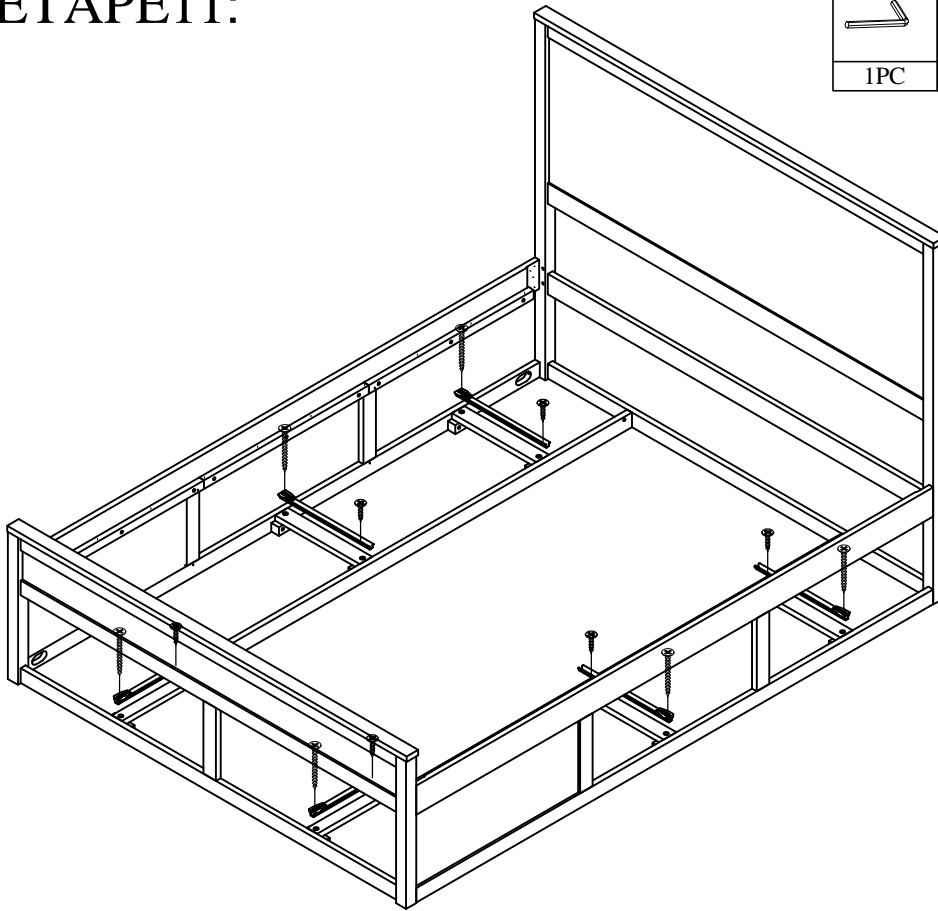
STEP-ÉTAPE10:

V	D
1PC	12PCS




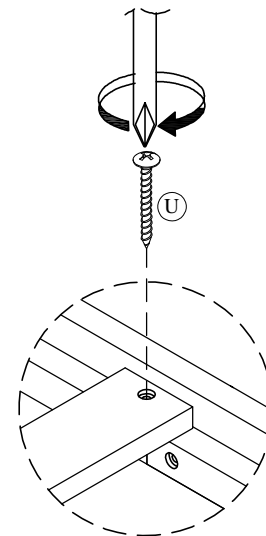
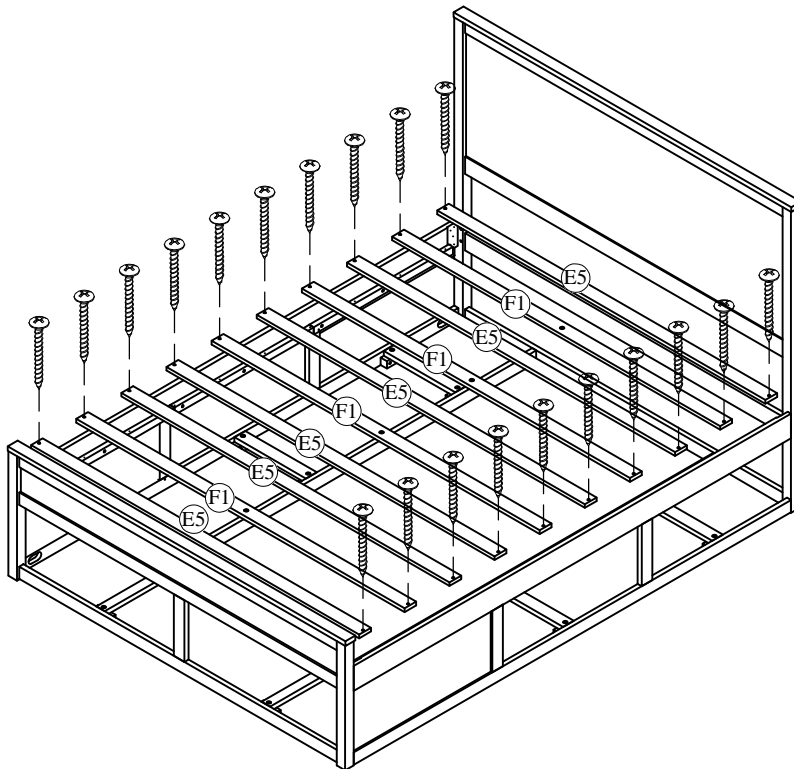
STEP-ÉTAPE11:

V	I	Y	F
			
1PC	6PCS	6PCS	6PCS



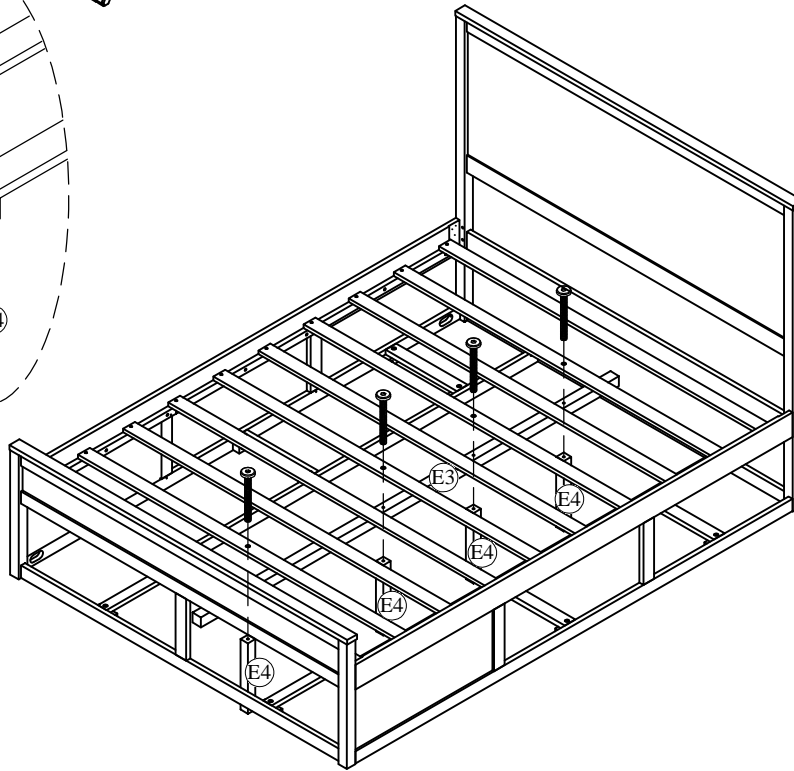
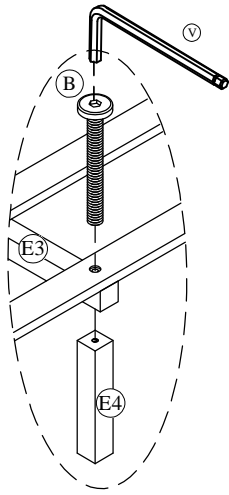
STEP-ÉTAPE12:

U

20PCS

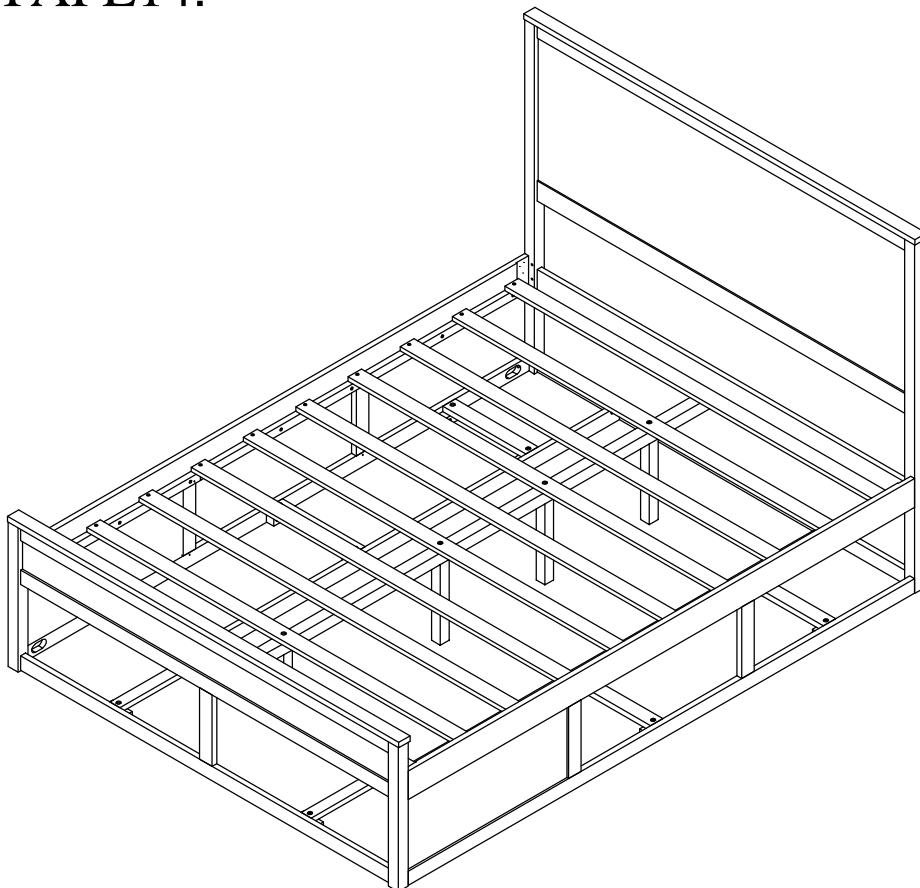


STEP-ÉTAPE13:

B
4PCS



STEP-ÉTAPE14:



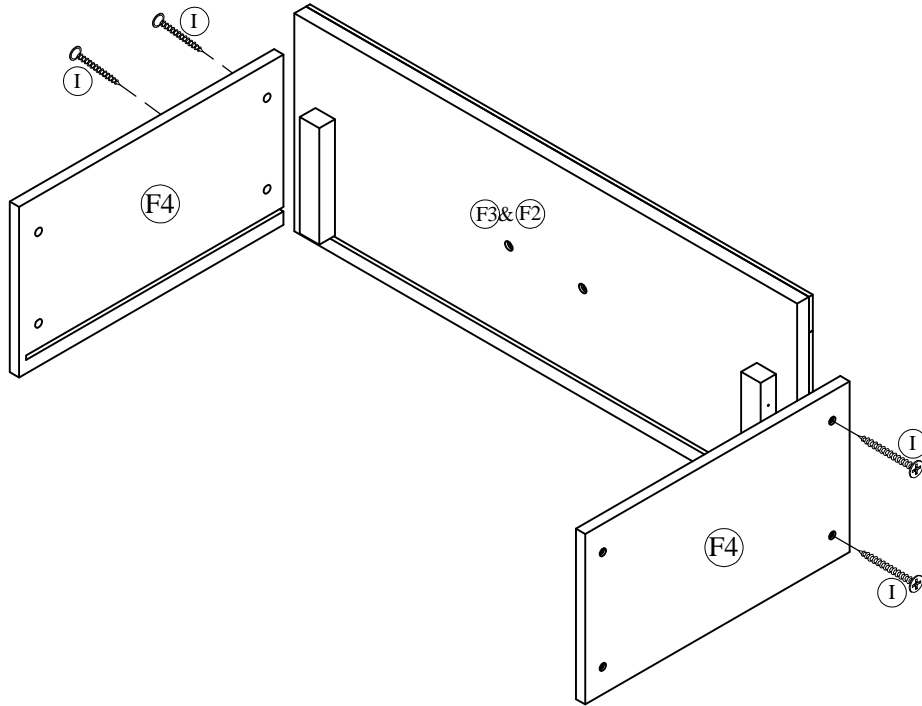
STEP-ÉTAPE15:

I



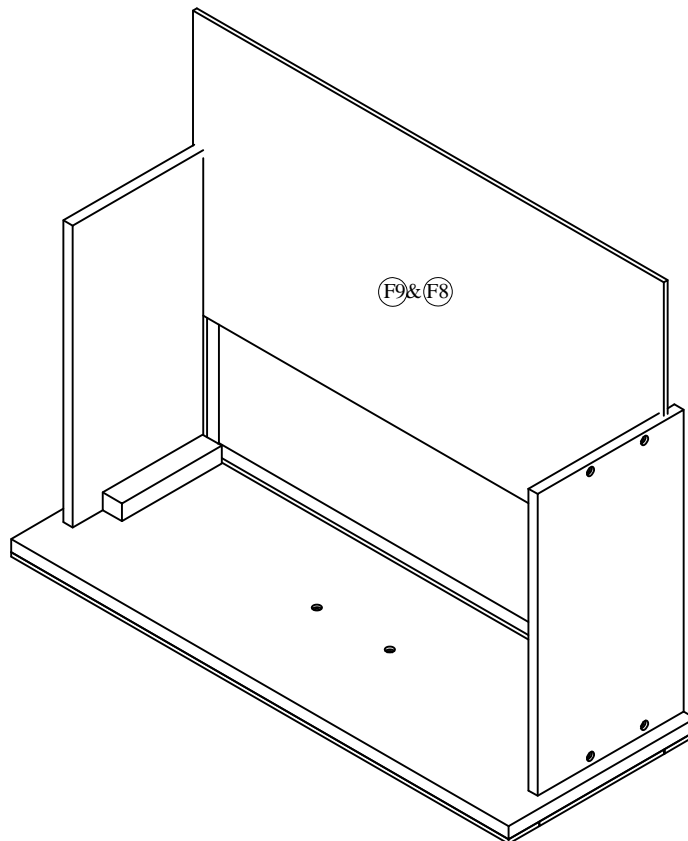
24PCS

X6



STEP-ÉTAPE16:

X6



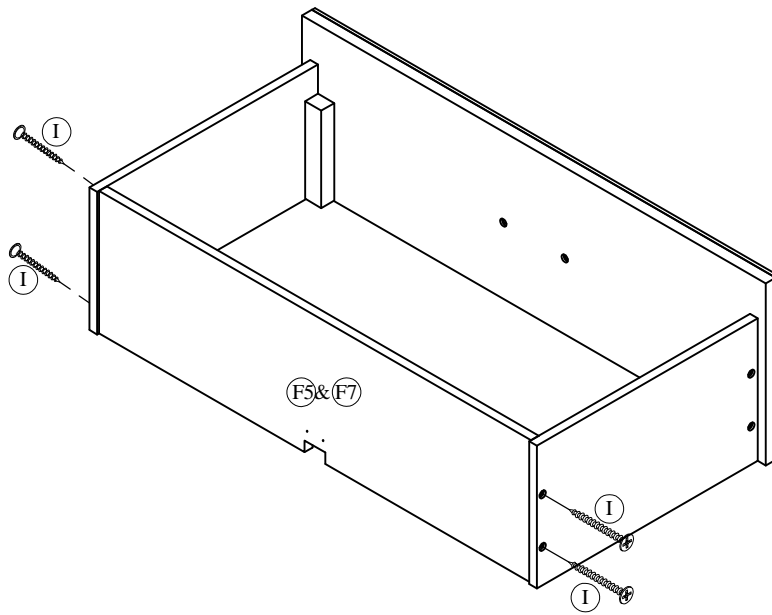
STEP-ÉTAPE17:

I



24PCS

X6



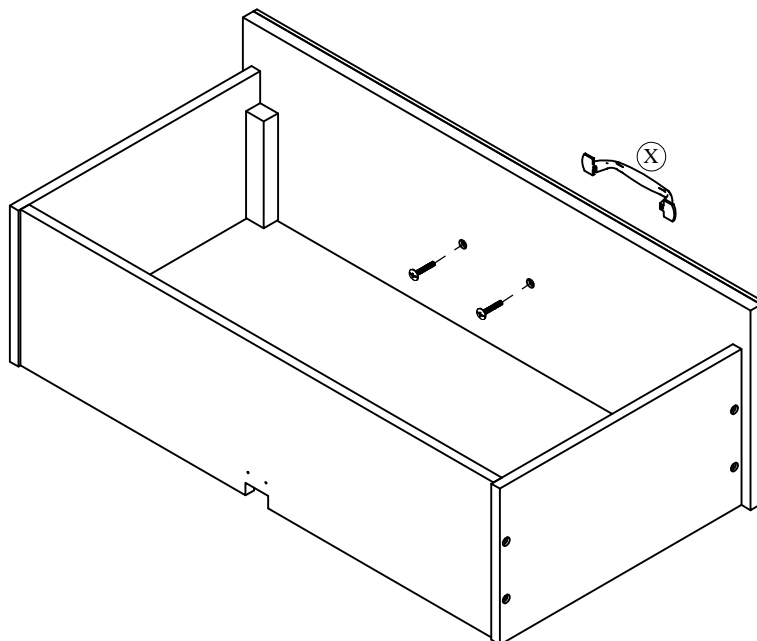
STEP-ÉTAPE18:

X


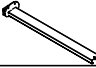


6PCS

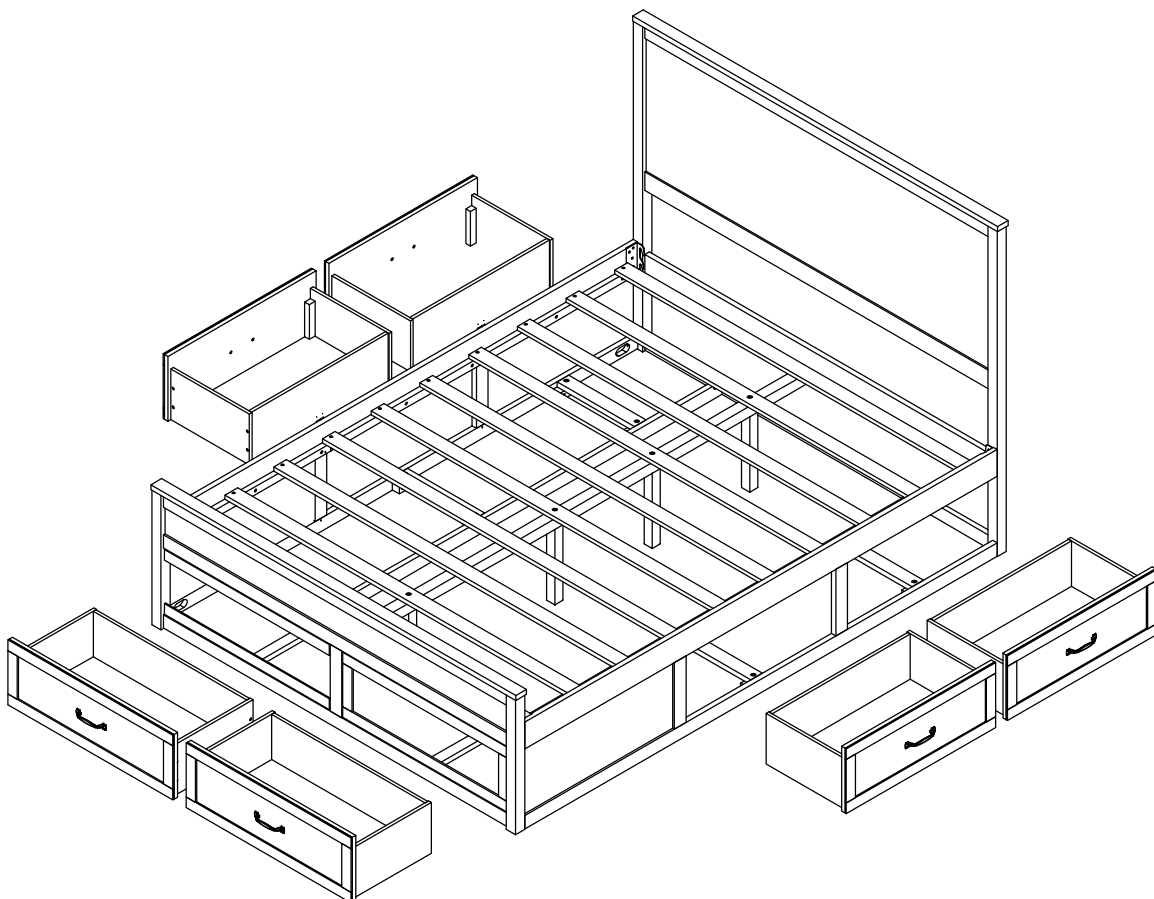
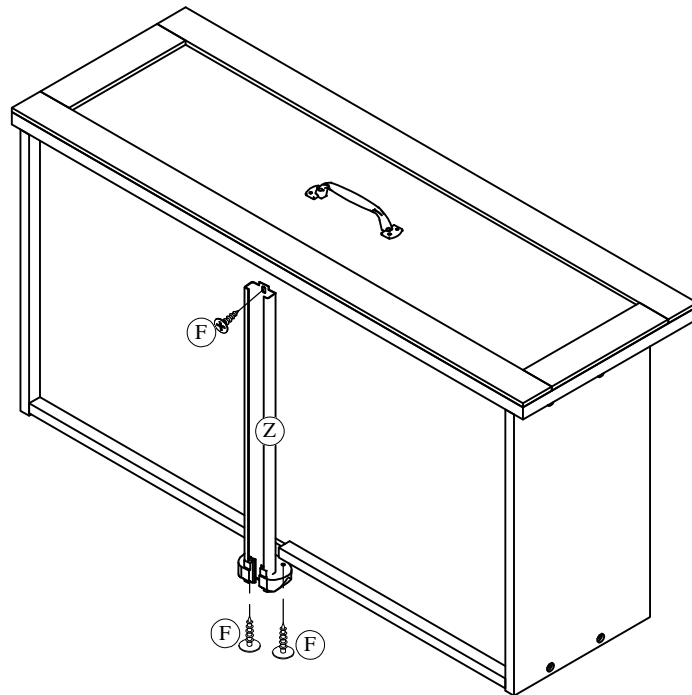
X6



STEP-ÉTAPE19:

F	Z
	
18PCS	6PCS

X6



COMPLETED COMPLÉTÉ

