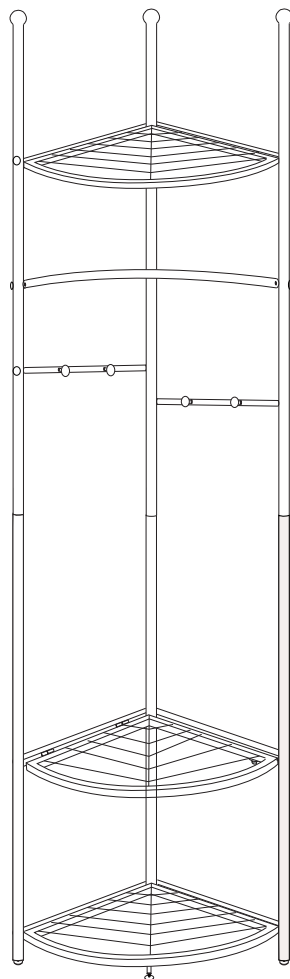


# INSTRUCTIONS



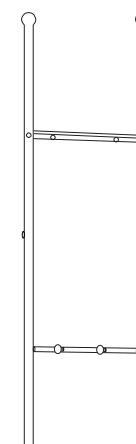
A\*1



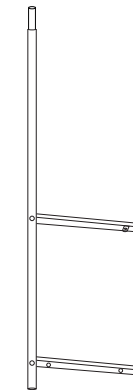
B\*1



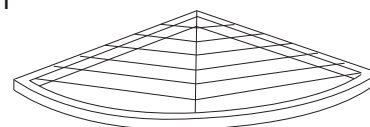
C\*1



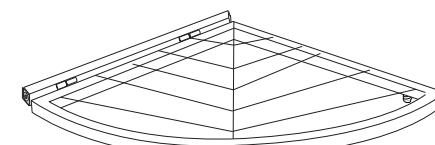
D\*1



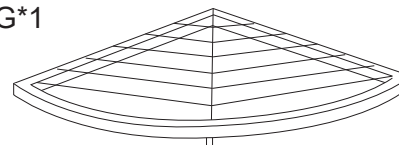
E\*1



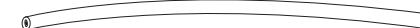
F\*1



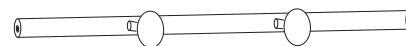
G\*1



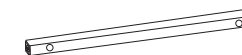
H\*1



I\*1



J\*2



K\*18



25mm

M\*1



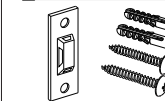
N\*3



O\*1



P\*1



Q\*1



FR



ÉTUI



1. Tighten screws lightly until the product is assembled to a certain extent and then fasten the all screws firmly.

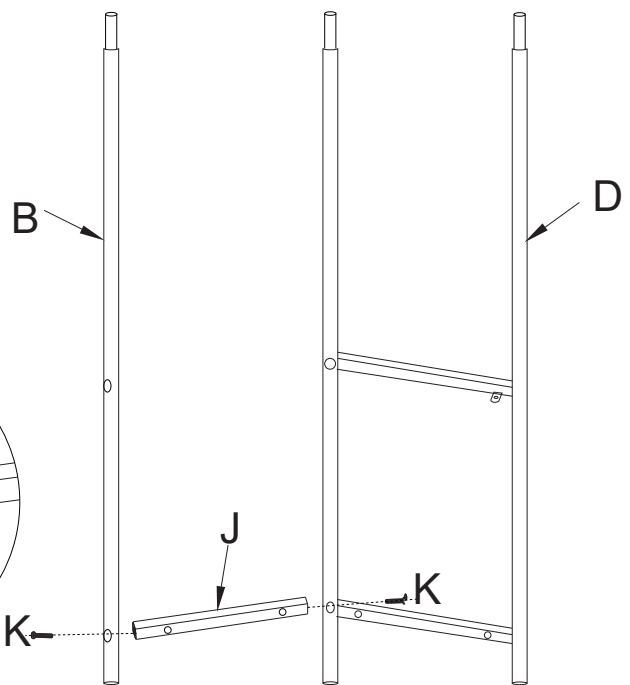
1. Ziehen Sie nicht alle Schrauben des Produkts vollständig fest. Warten Sie, bis alle Zubehörteile erfolgreich installiert sind, bevor Sie die Schrauben festziehen.

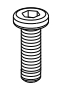
1. 組立への豆知識: 全てのネジをゆるゆるの状態でご止めしてから、締めていけば、上手に組み立てできます。

1. Comme indiqué sur l'image, veuillez serrer les vis après avoir installé tous les accessoires. Remarque: Toutes les vis ne doivent pas être verrouillées tant que le produit n'est pas installé.

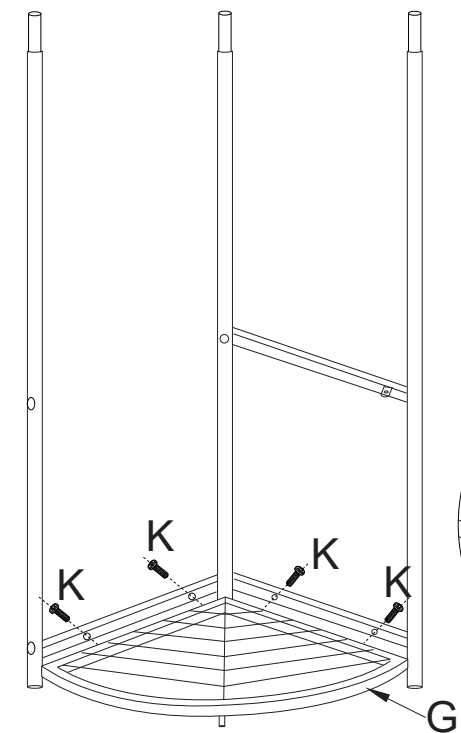
1. 조립하기 전에 주의할 점: 모든 나사를 느슨한 상태에서 임시 고정한 후 조이면 조립이 잘 됩니다.


1



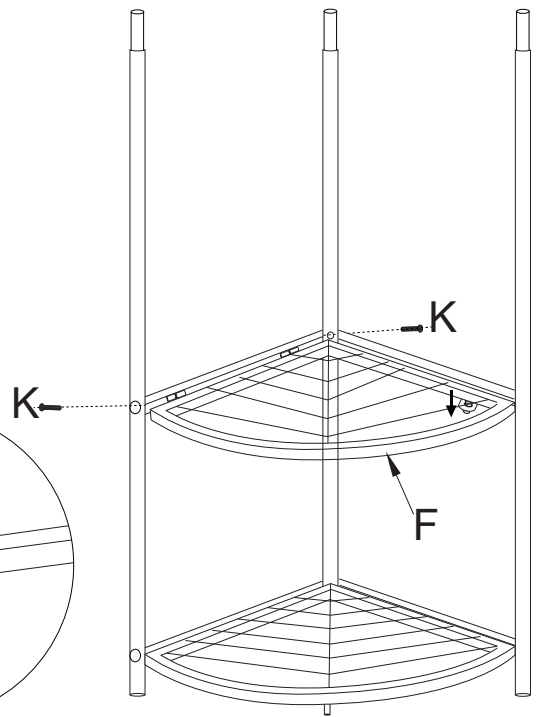
K\*2  


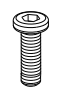
2

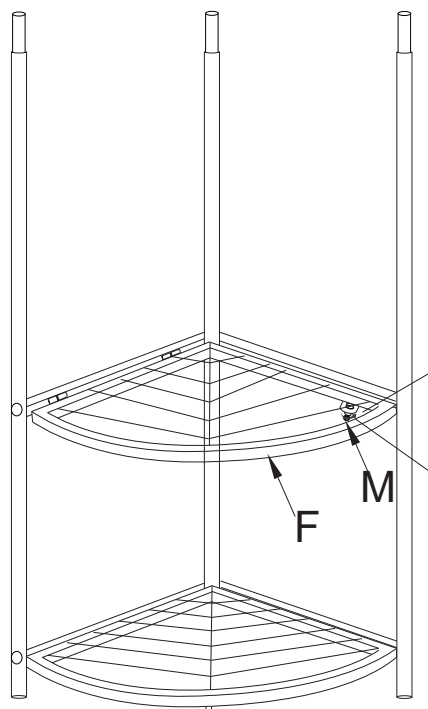
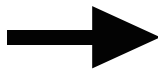



K\*4  


3

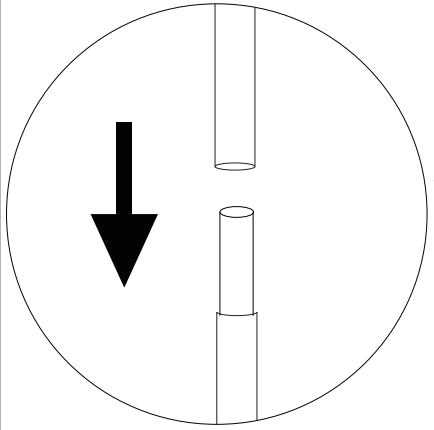
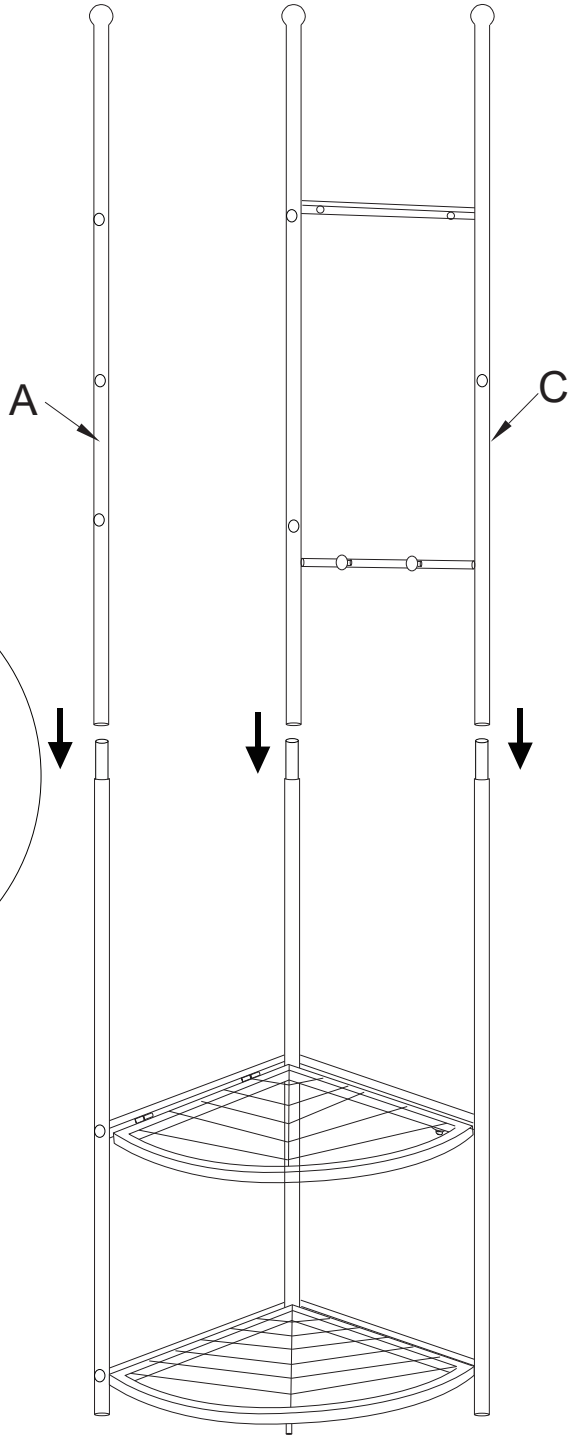


K\*2  


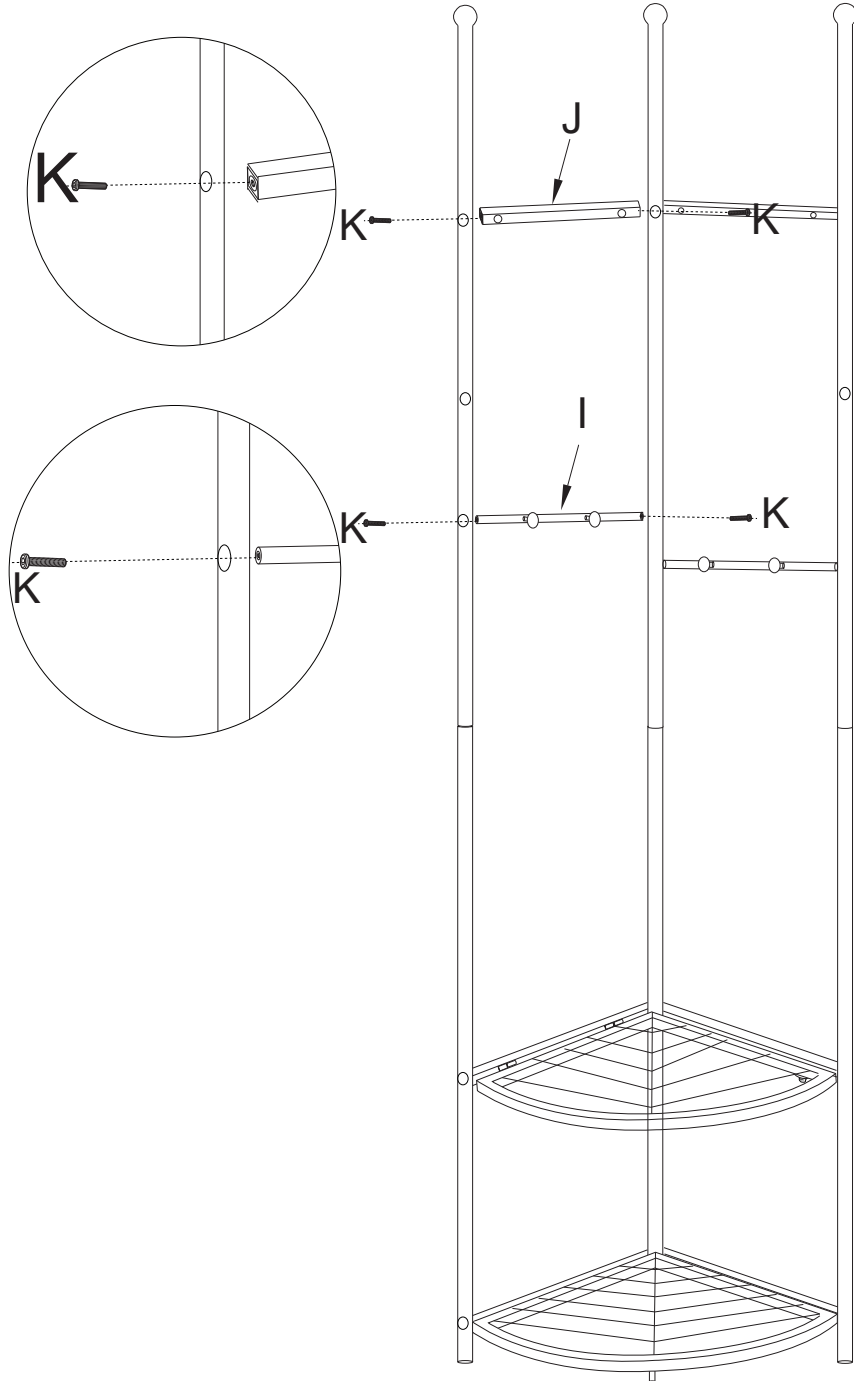


M\*1  


4



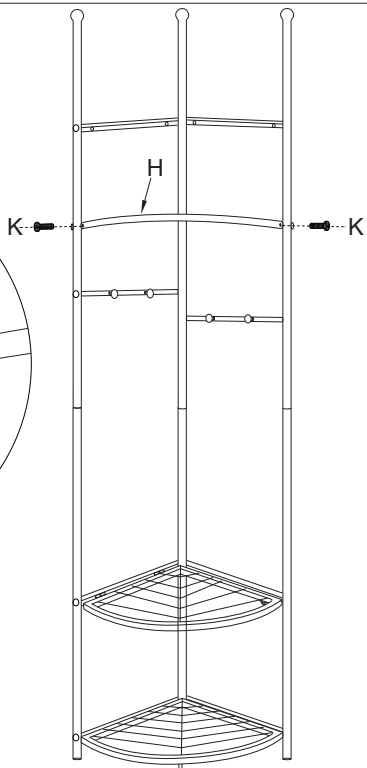
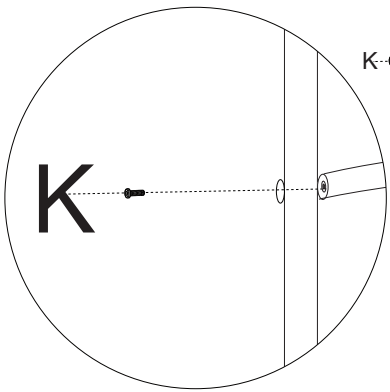
5



K\*4



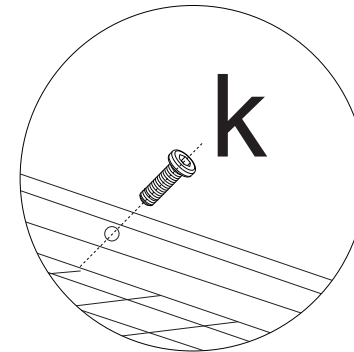
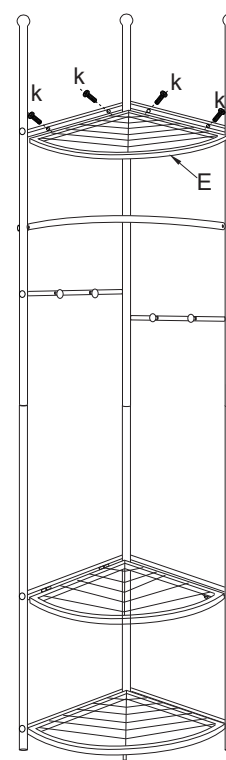
6



K\*2



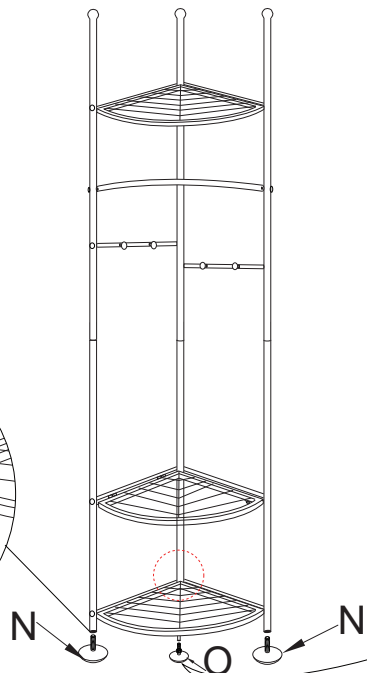
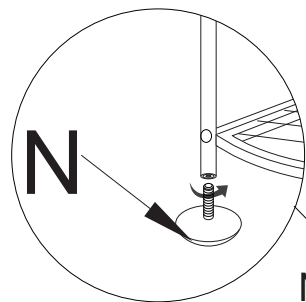
7



K\*4



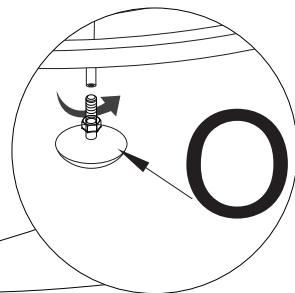
8



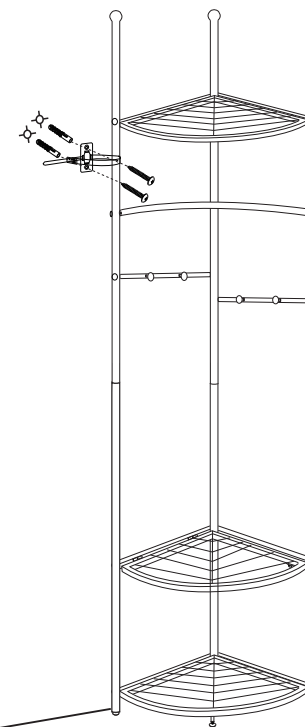
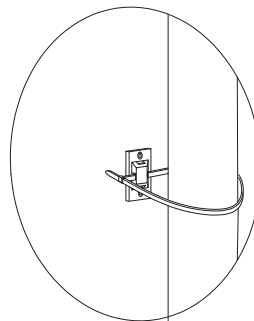
N\*3



O\*1



9



P\*1

