

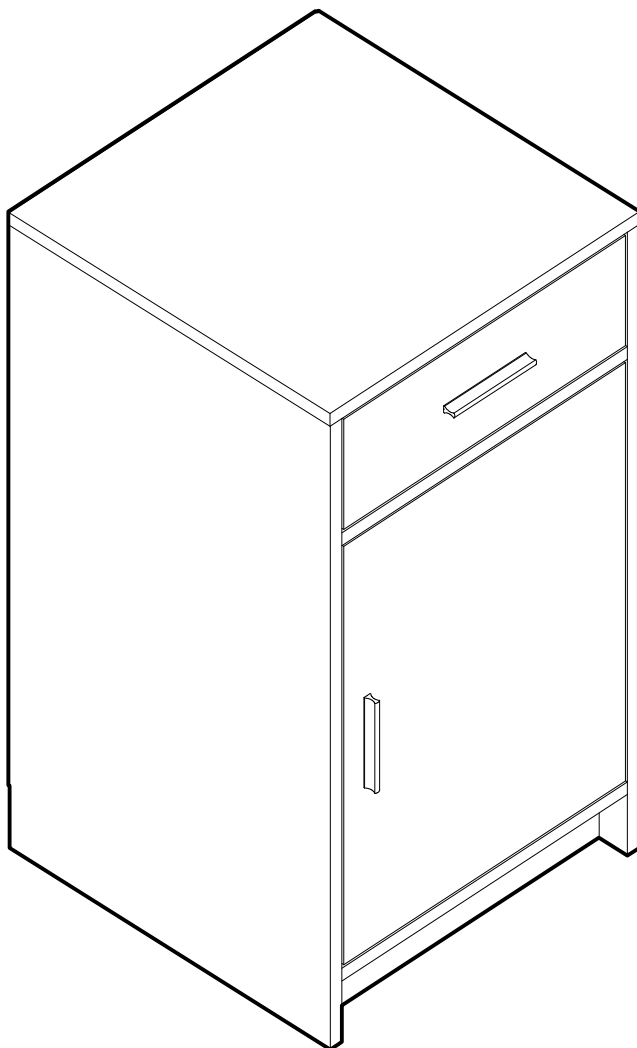


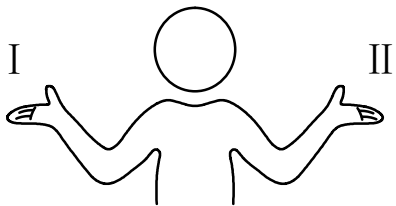
SKU:887377-887384(FQG)

BatchNr:2608888938

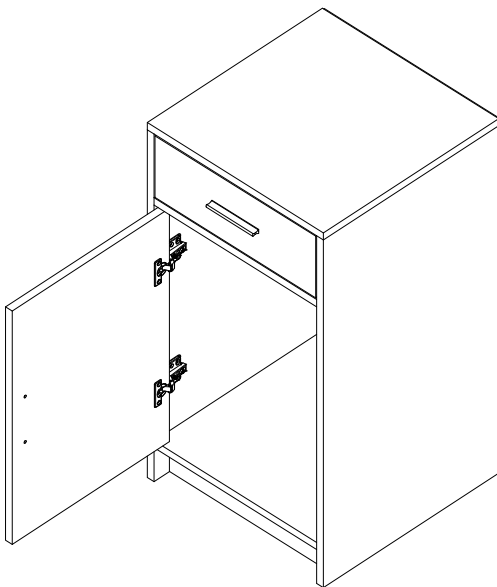
- V1.0 -0426

- V2.9.26

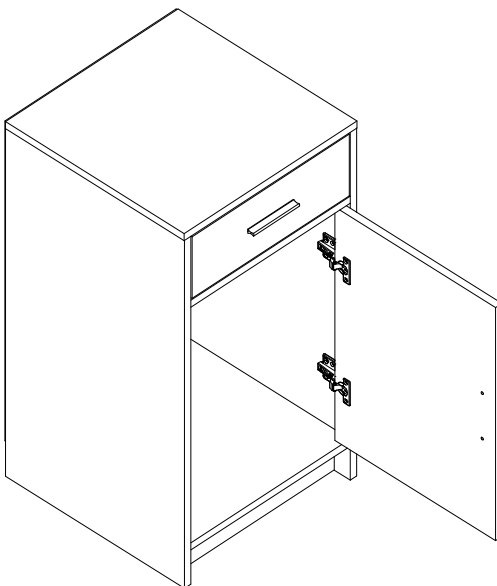




I

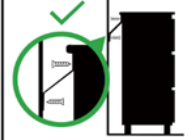


II



(only for Australia)

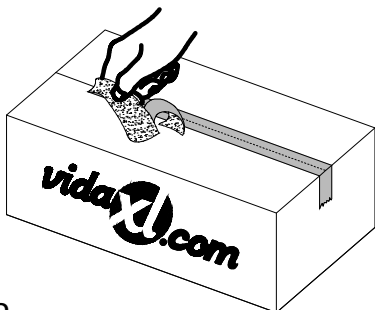
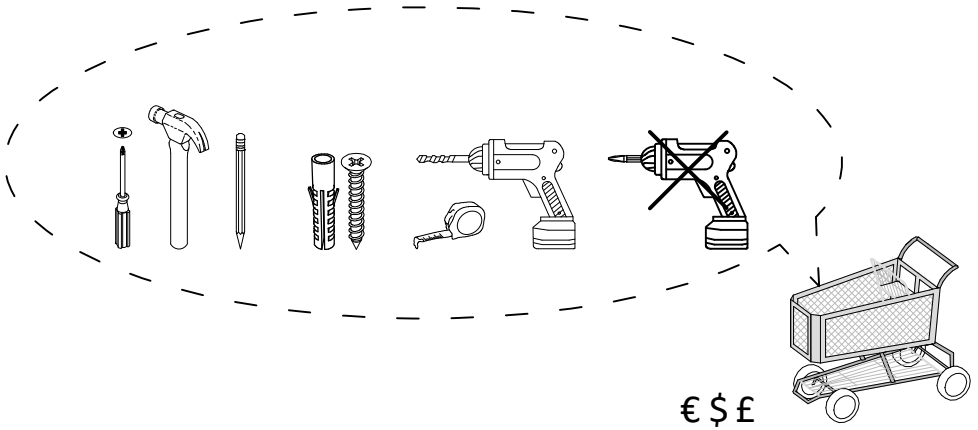
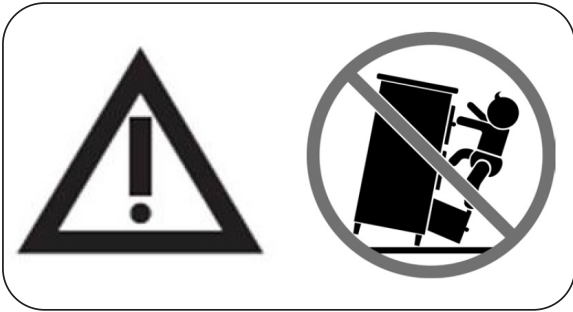
⚠ WARNING



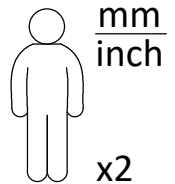
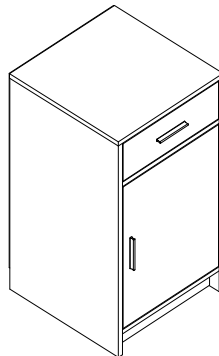
Children have died from furniture tipover.

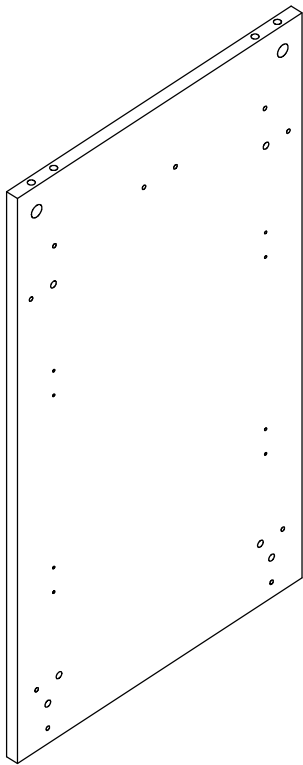
- ALWAYS secure it with an anchor device.
- NEVER allow children to stand, climb or hang on drawers, doors, or shelves.
- NEVER open more than one drawer at a time.
- Place heavy items down low.

NEVER put a TV on this furniture



=

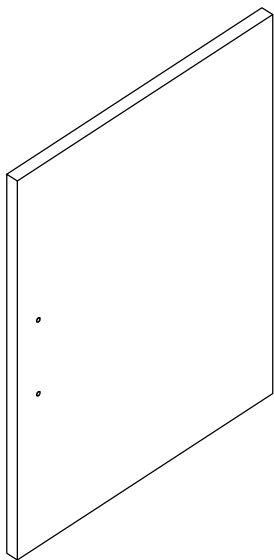




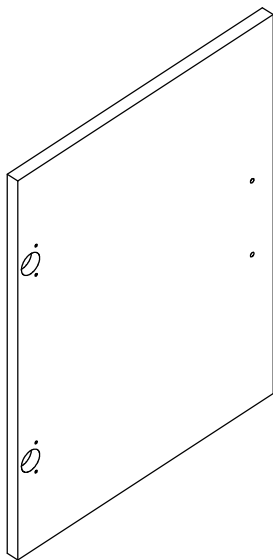
Ax2



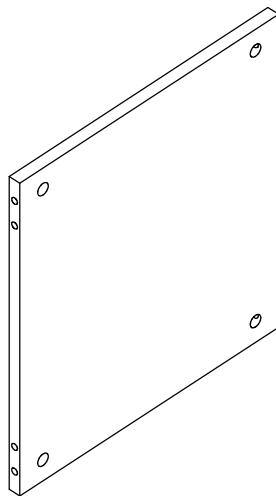
676x398
26.6x15.7
Bx1



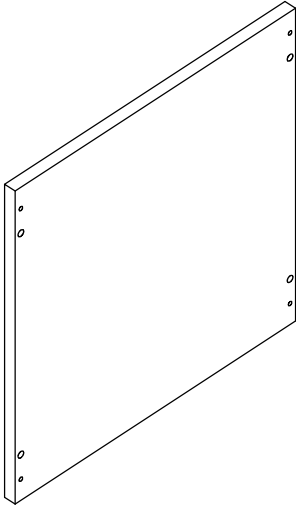
4



Cx1



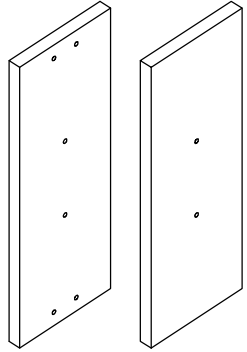
Dx1



Ex1



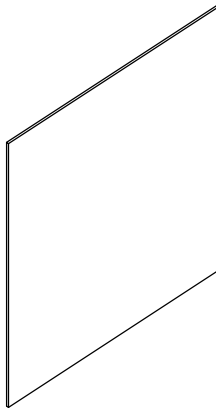
Fx3



Gx1



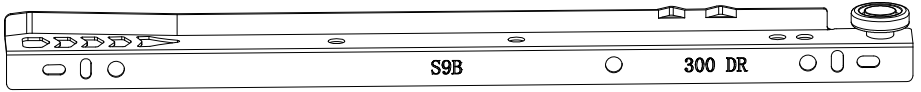
Hx1



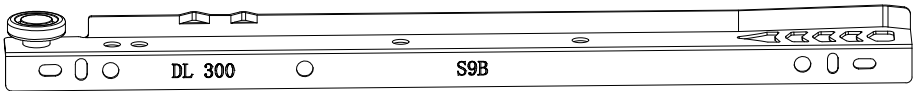
$\frac{343 \times 300}{13.5 \times 11.8}$
Ix1



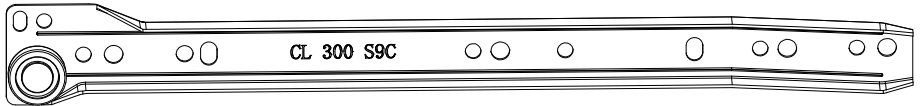
Jx2



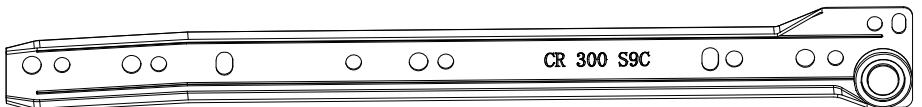
300
11.8
DRx1



300
11.8
DLx1



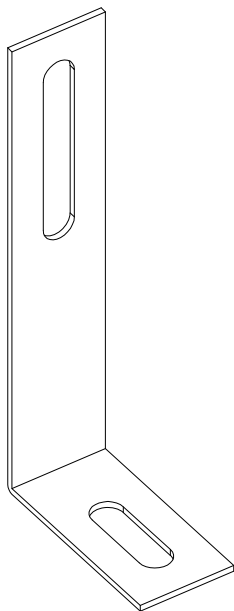
300
11.8
CLx1



300
11.8
CRx1

PV120102000011

PV120106000034



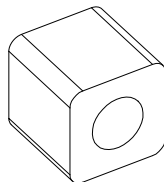
Kx1

PV120104000002

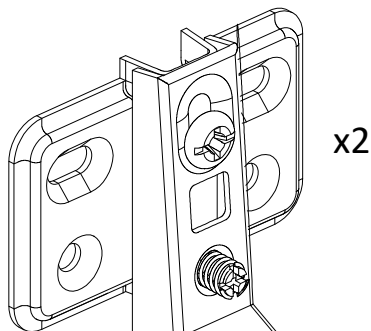


Lx23

PV120106000002

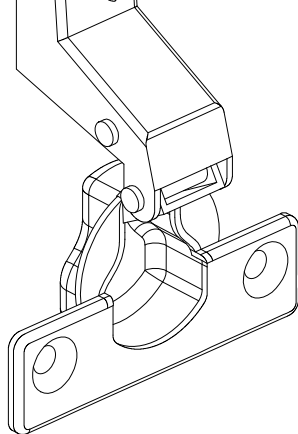


Mx2



x2

PV120101000010

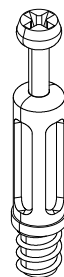


Nx2



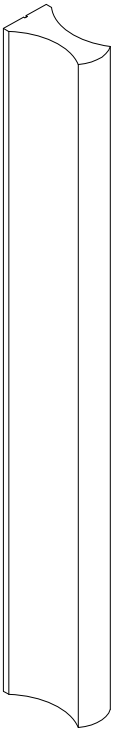
x12

PV120105000001

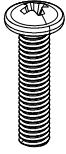


Ox22

PV120103000009



Px2



PV120105000020

Qx8



PV120105000023

Rx3

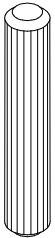


PV120105000019

Sx4



PV120105000003

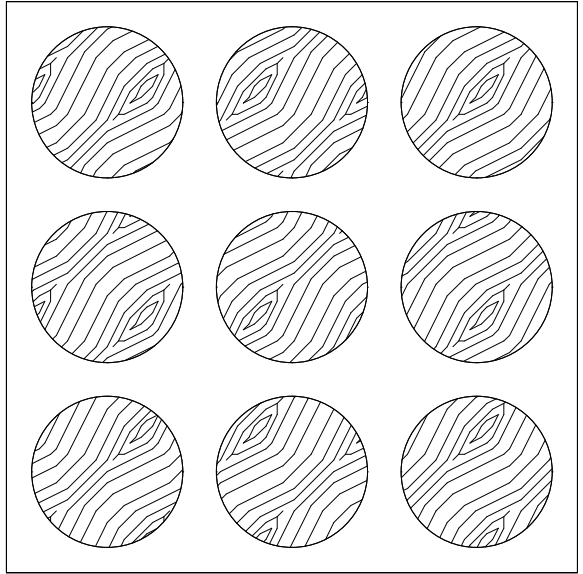


Tx14

PV120105000005



Ux36



Vx5

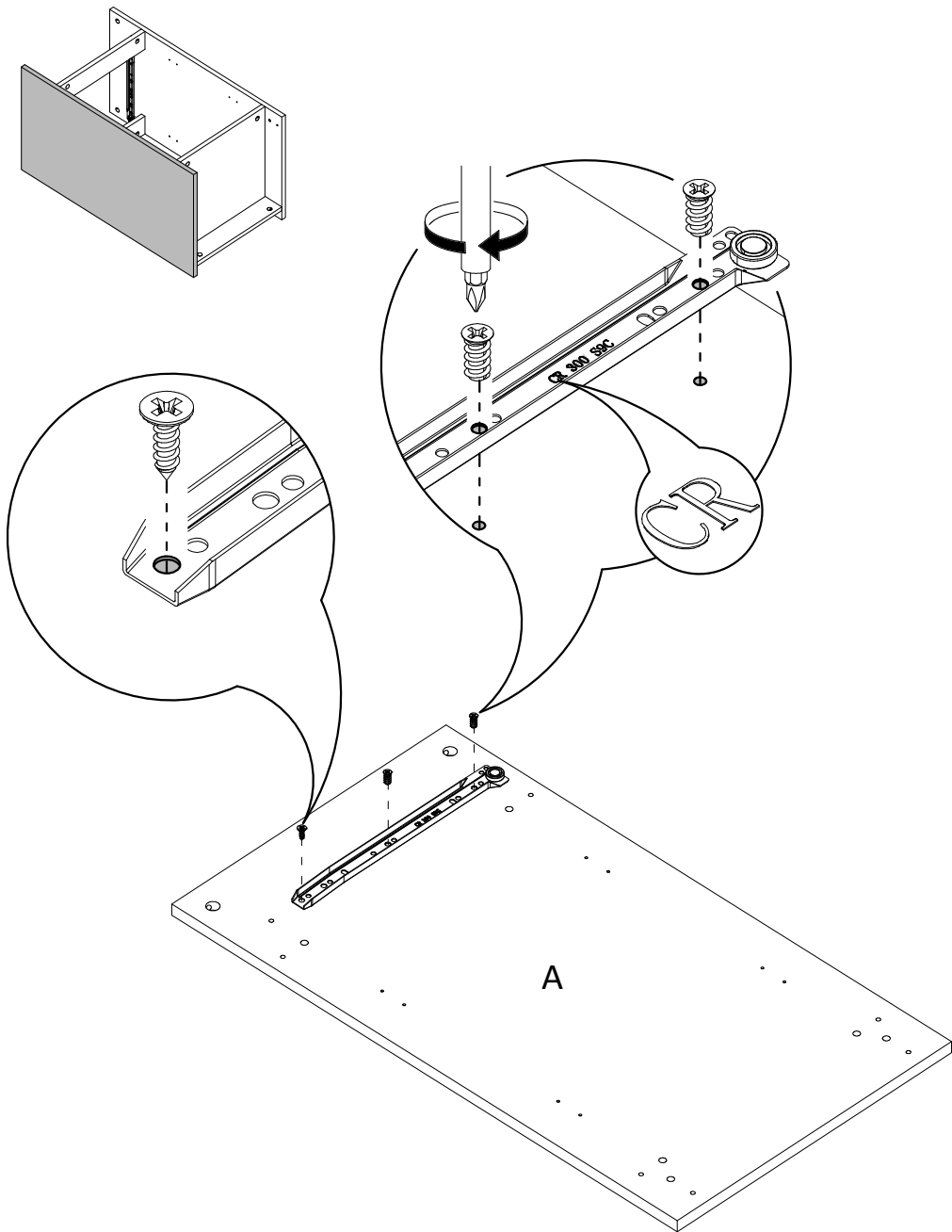
1

A x1

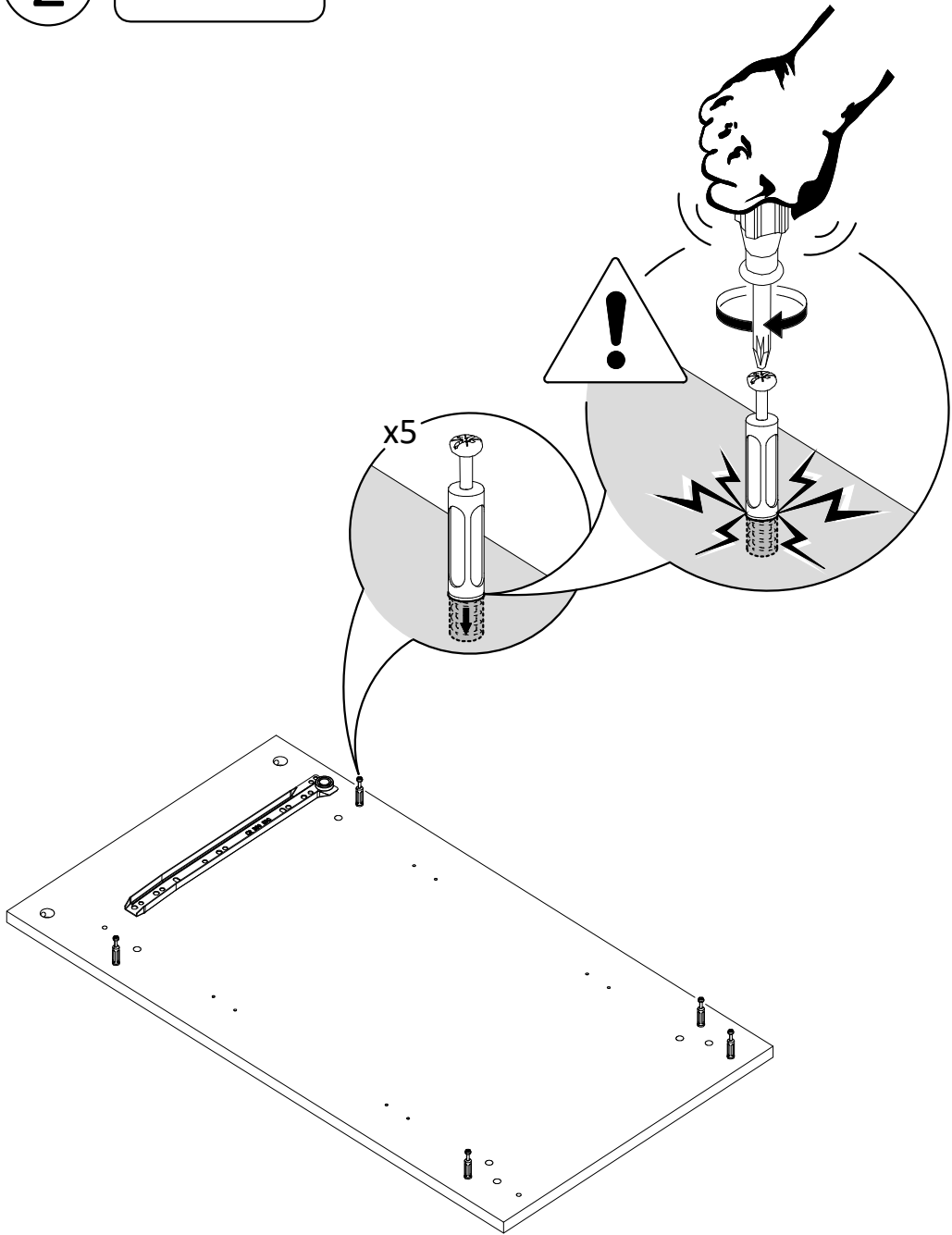
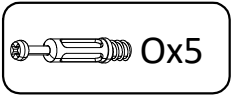
CRx1

Qx1

Sx2



2



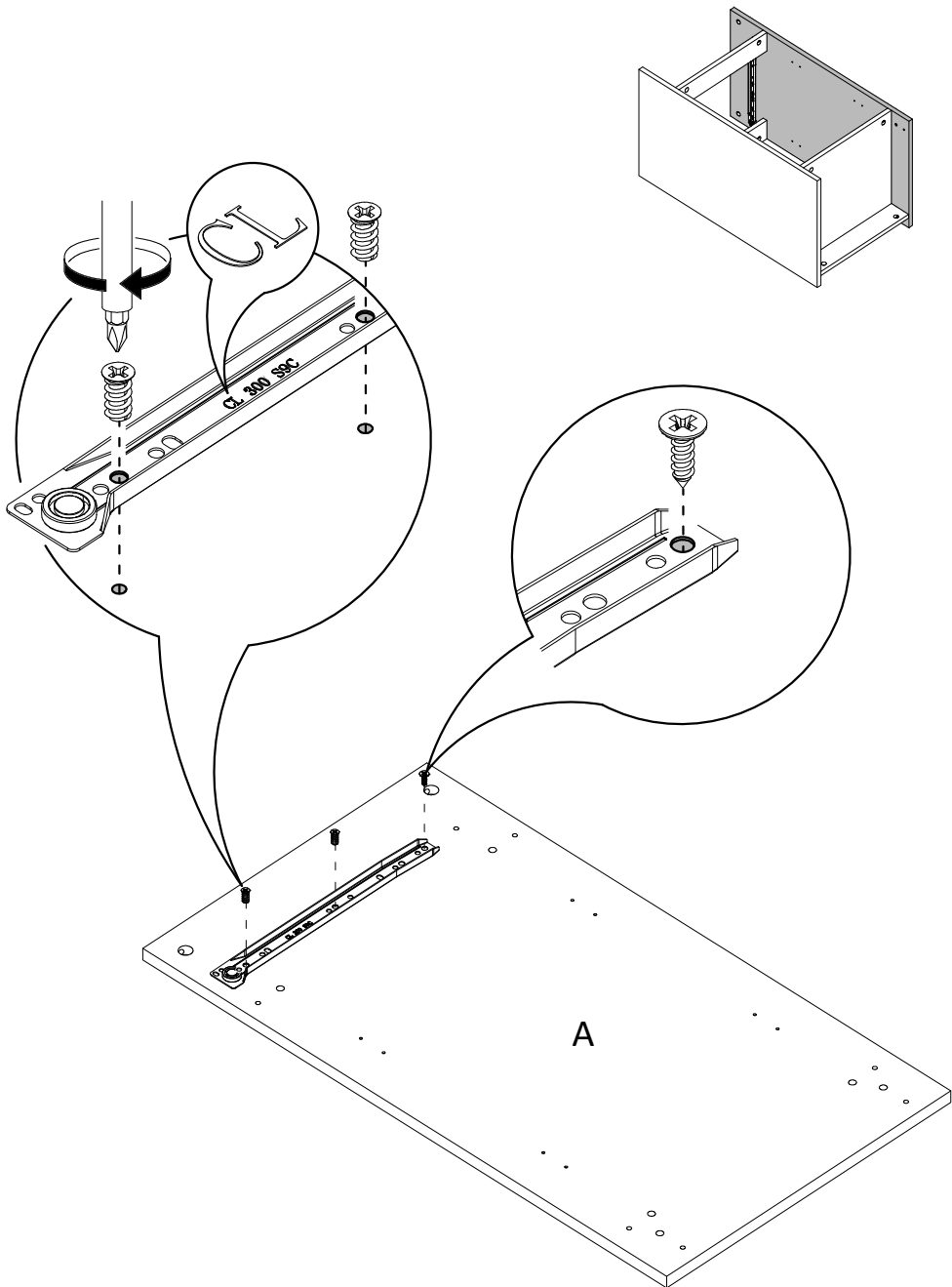
3

A x1

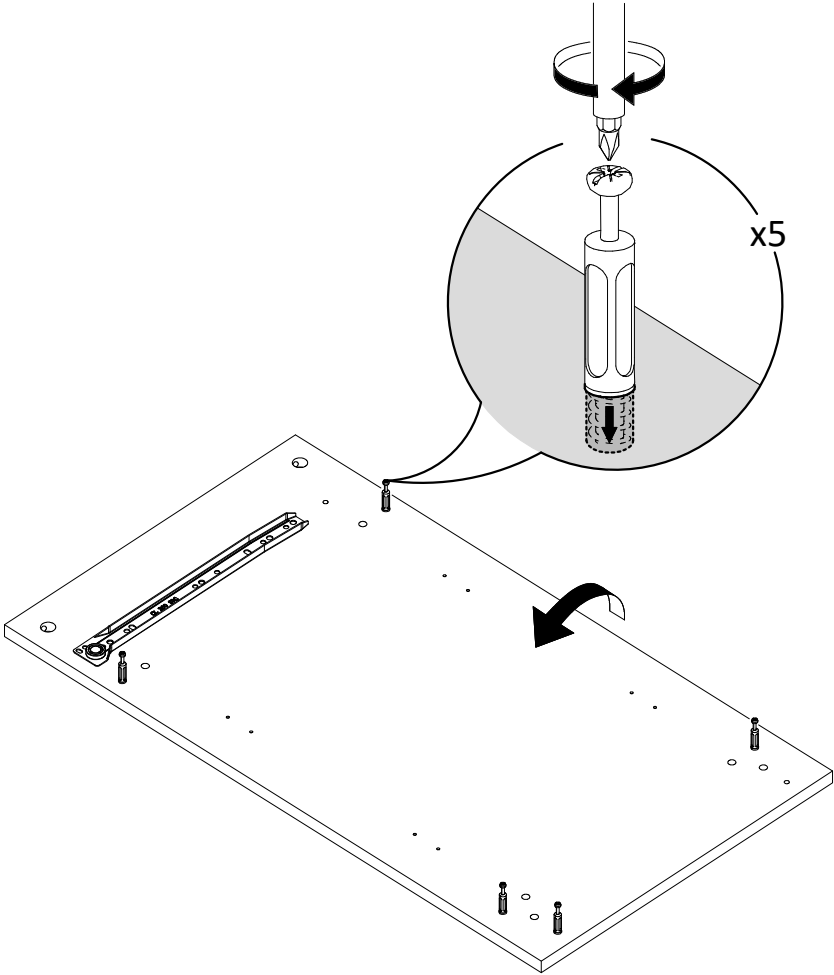
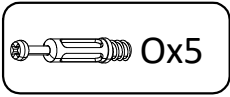
CLx1

Qx1

Sx2



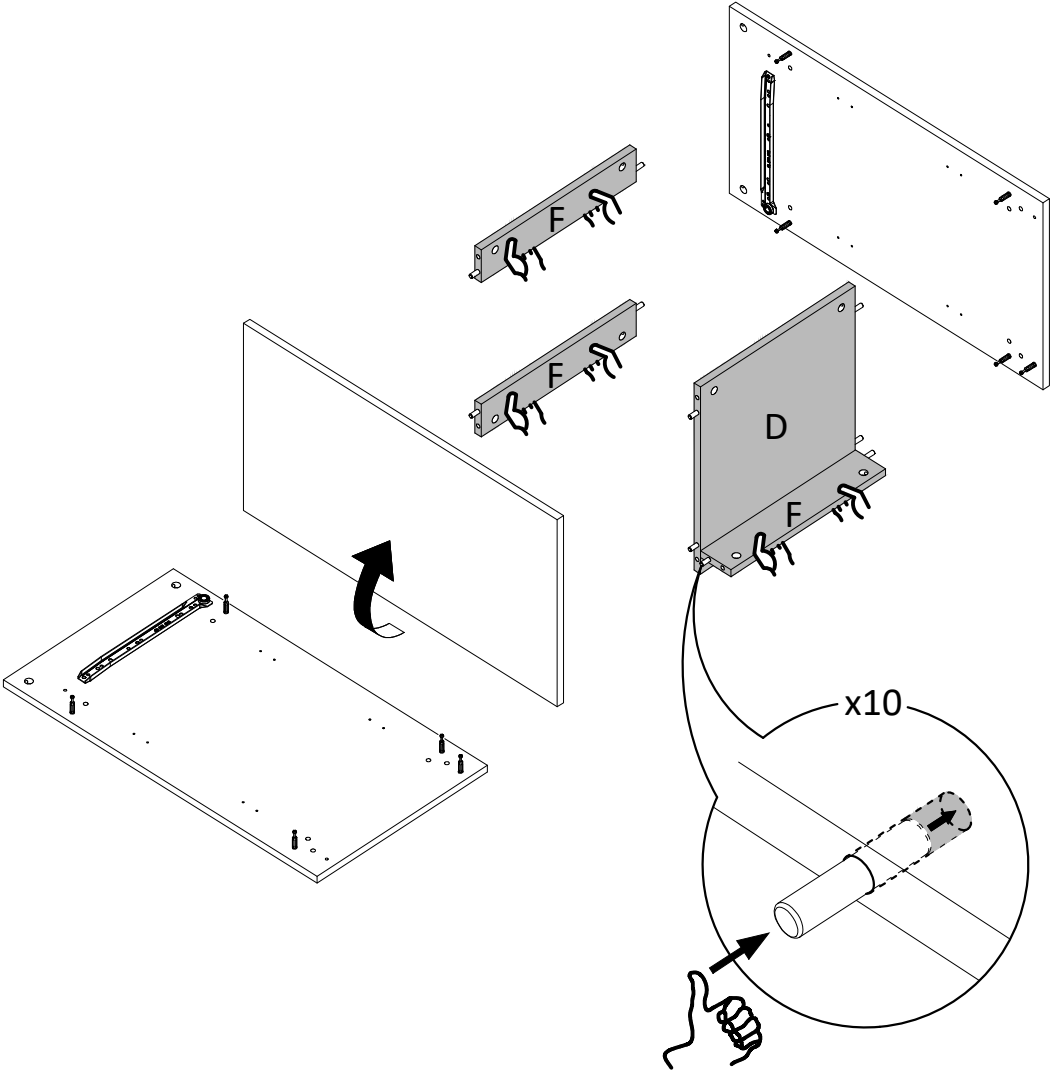
4



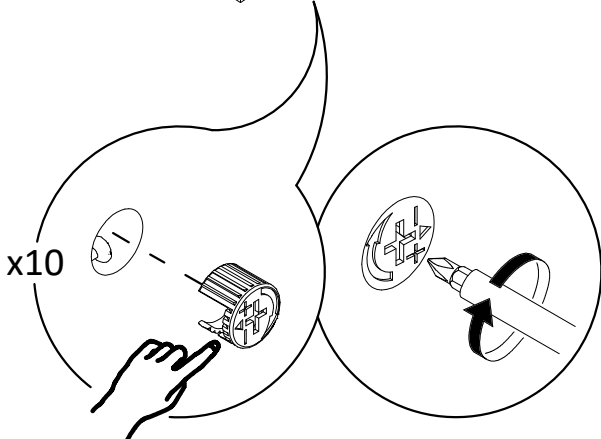
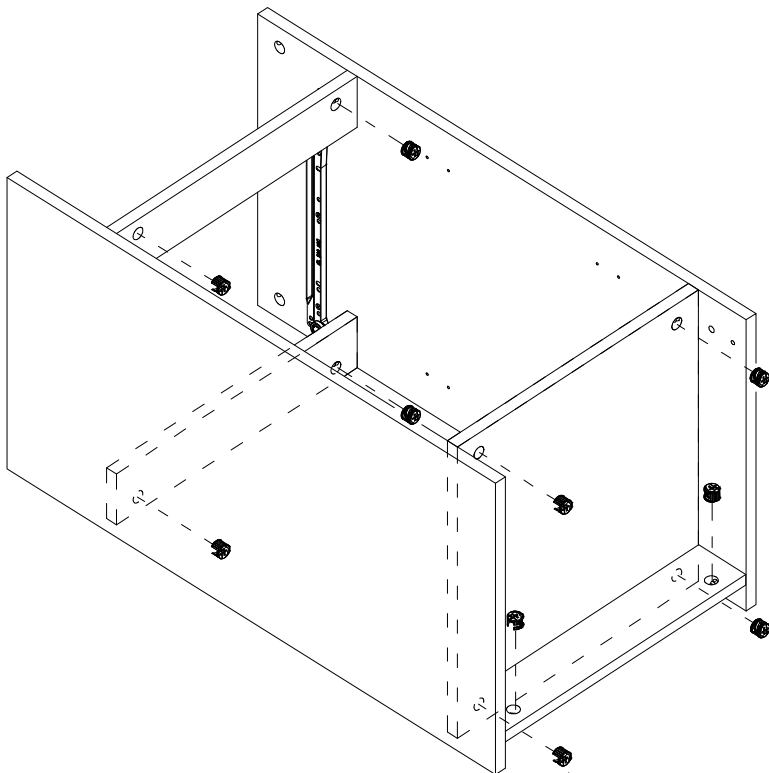
5

D x1 F x3

Tx10



6

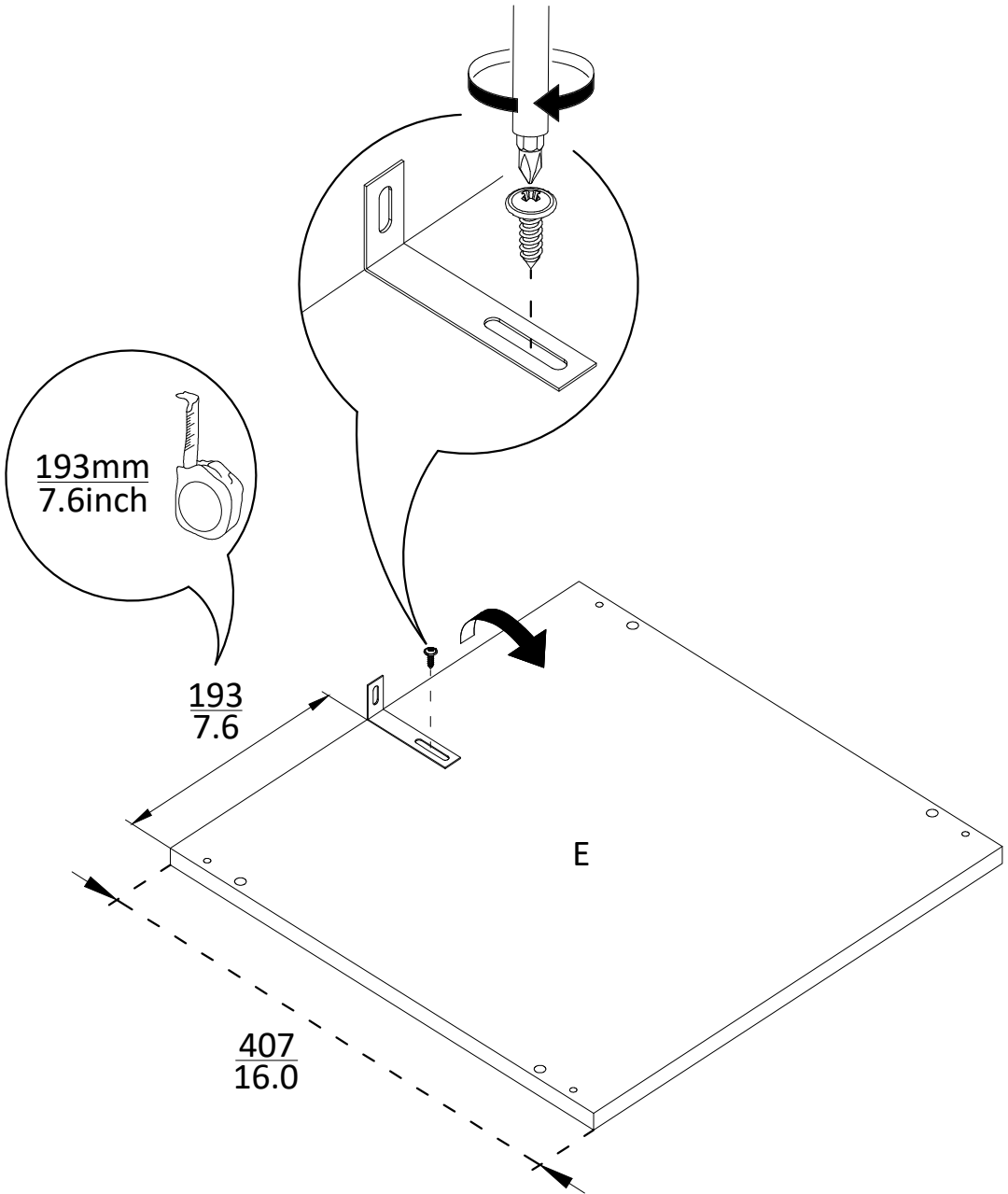


7

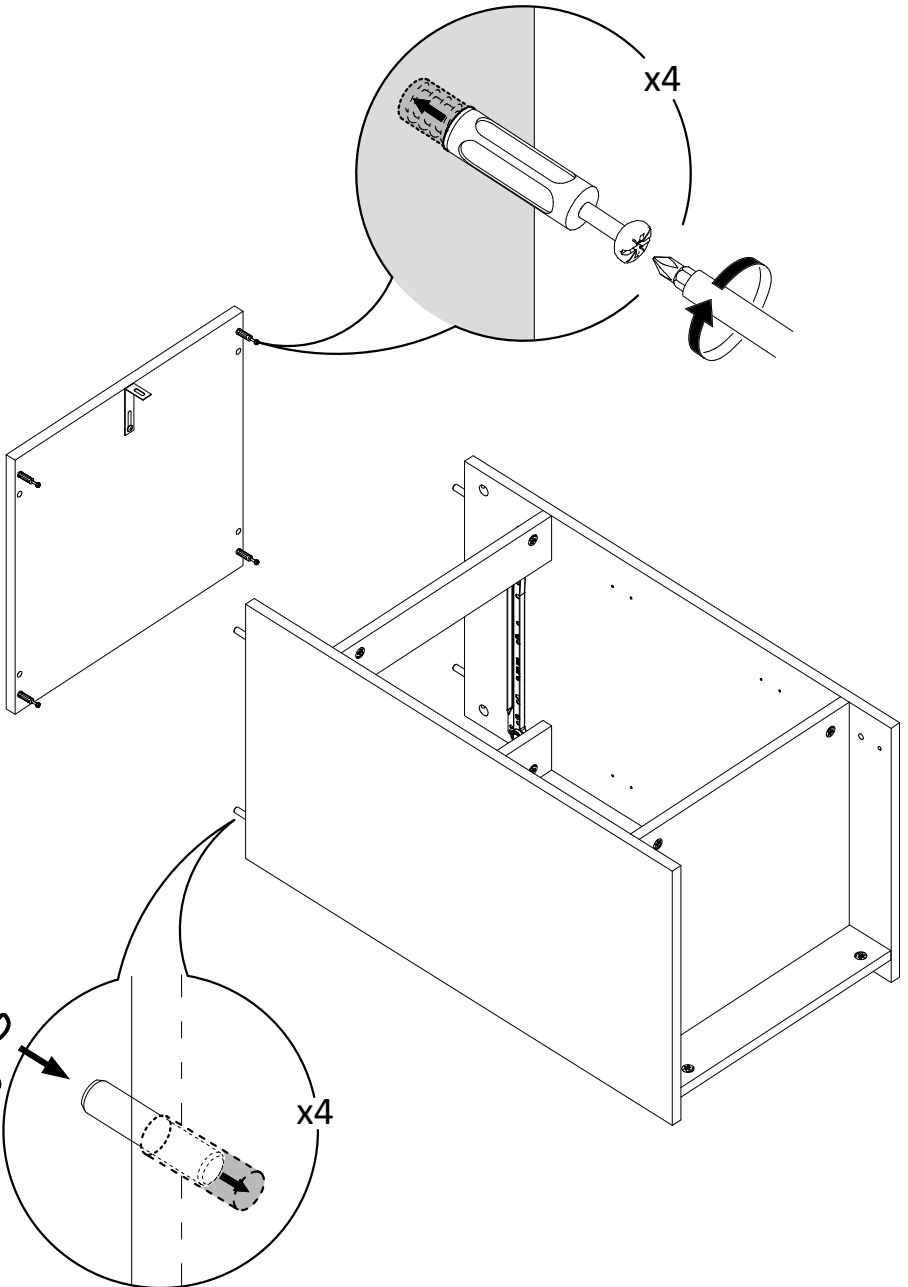
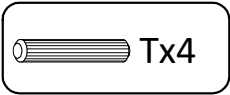
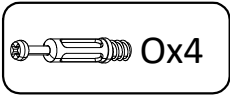
E x1

Rx1

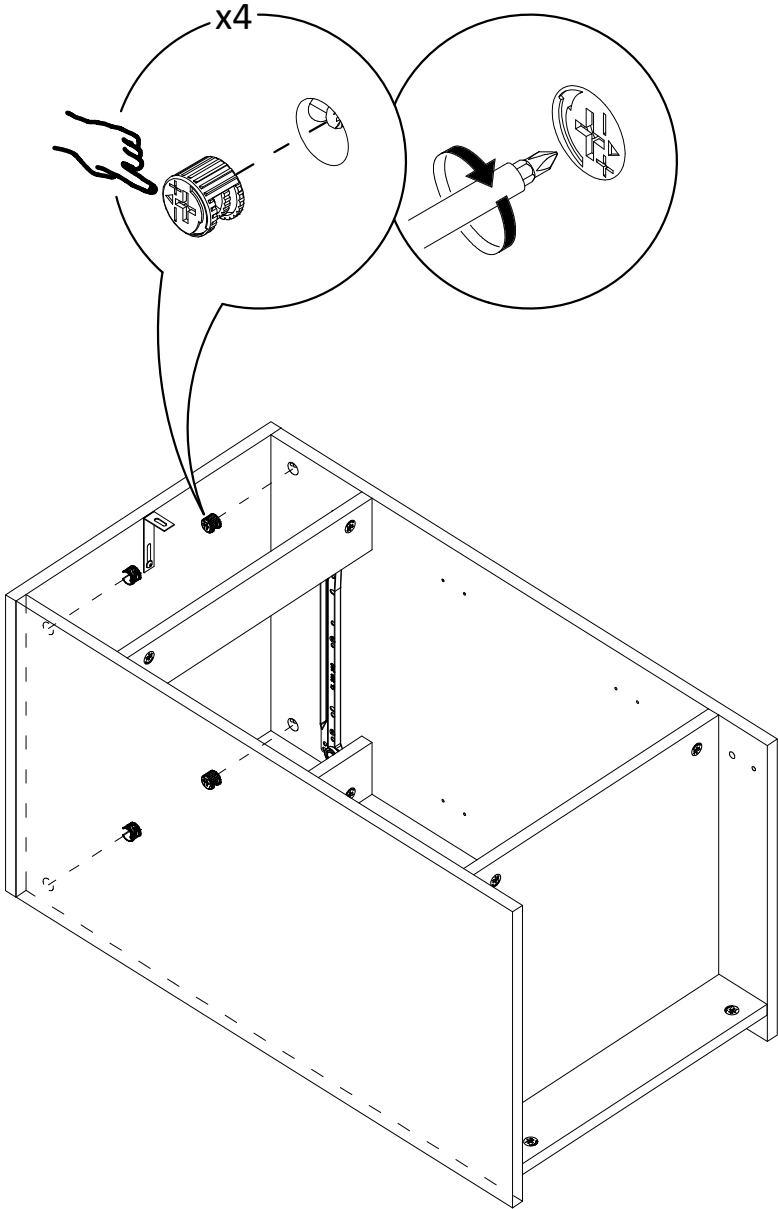
Kx1



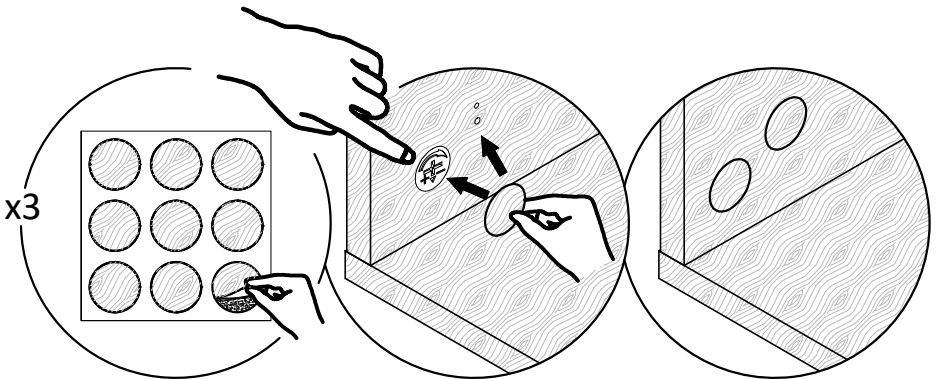
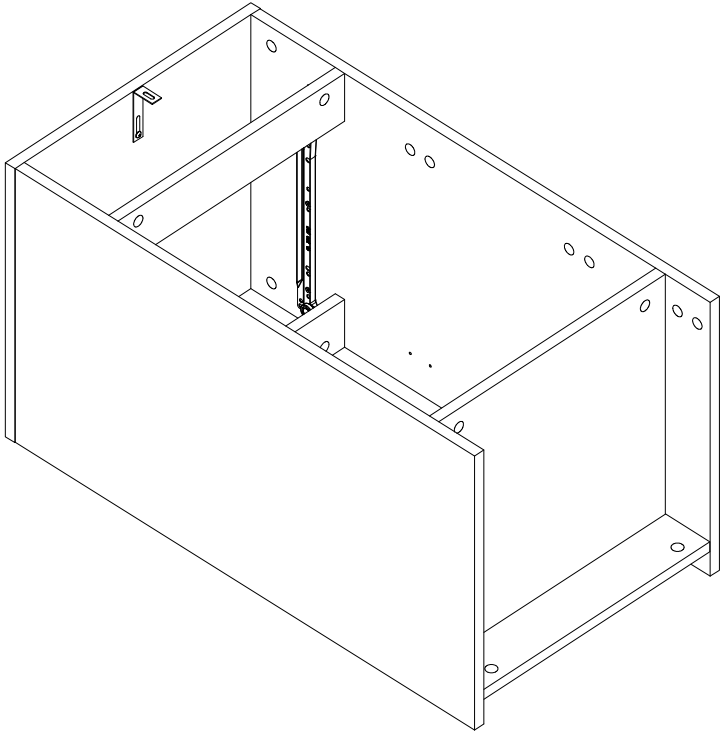
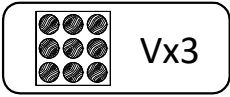
8



9



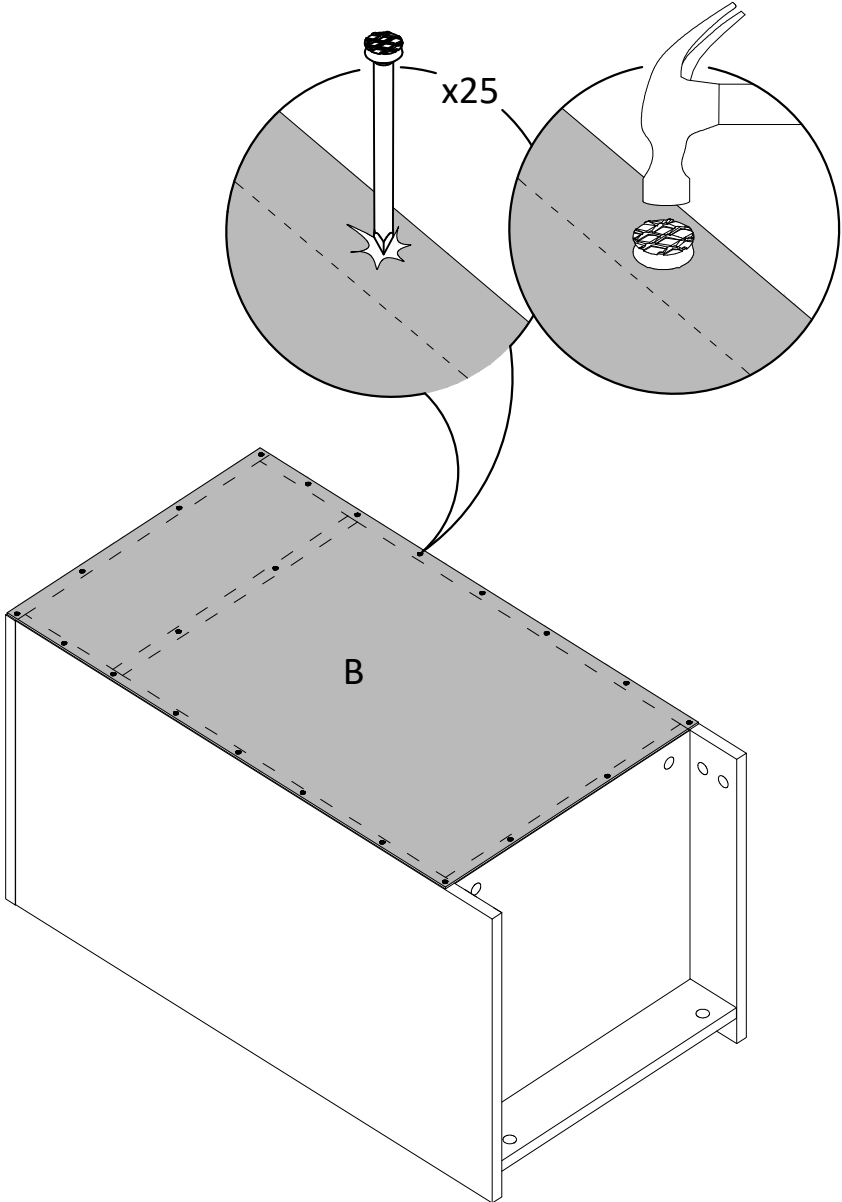
10



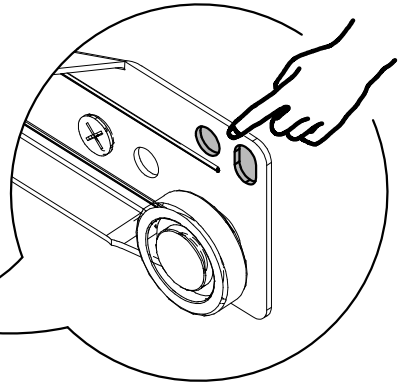
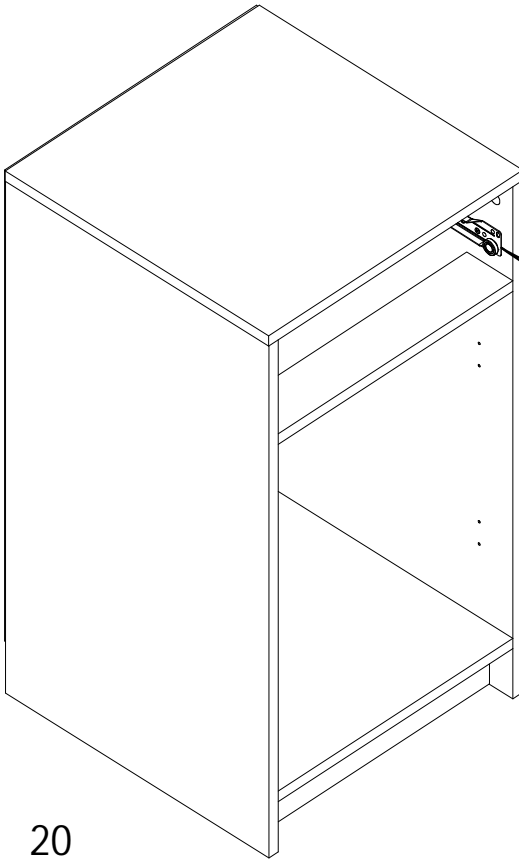
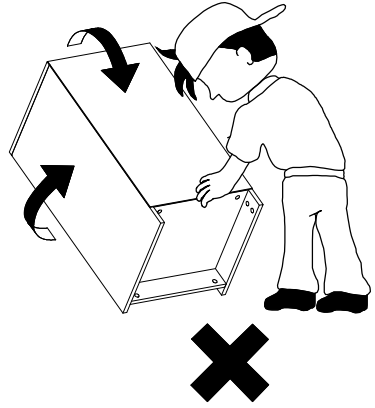
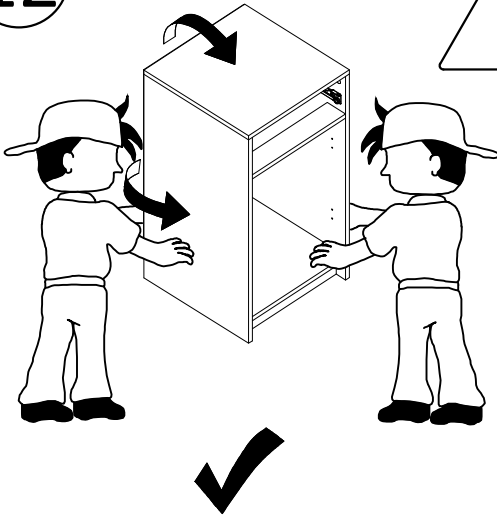
11

B x1

Ux25



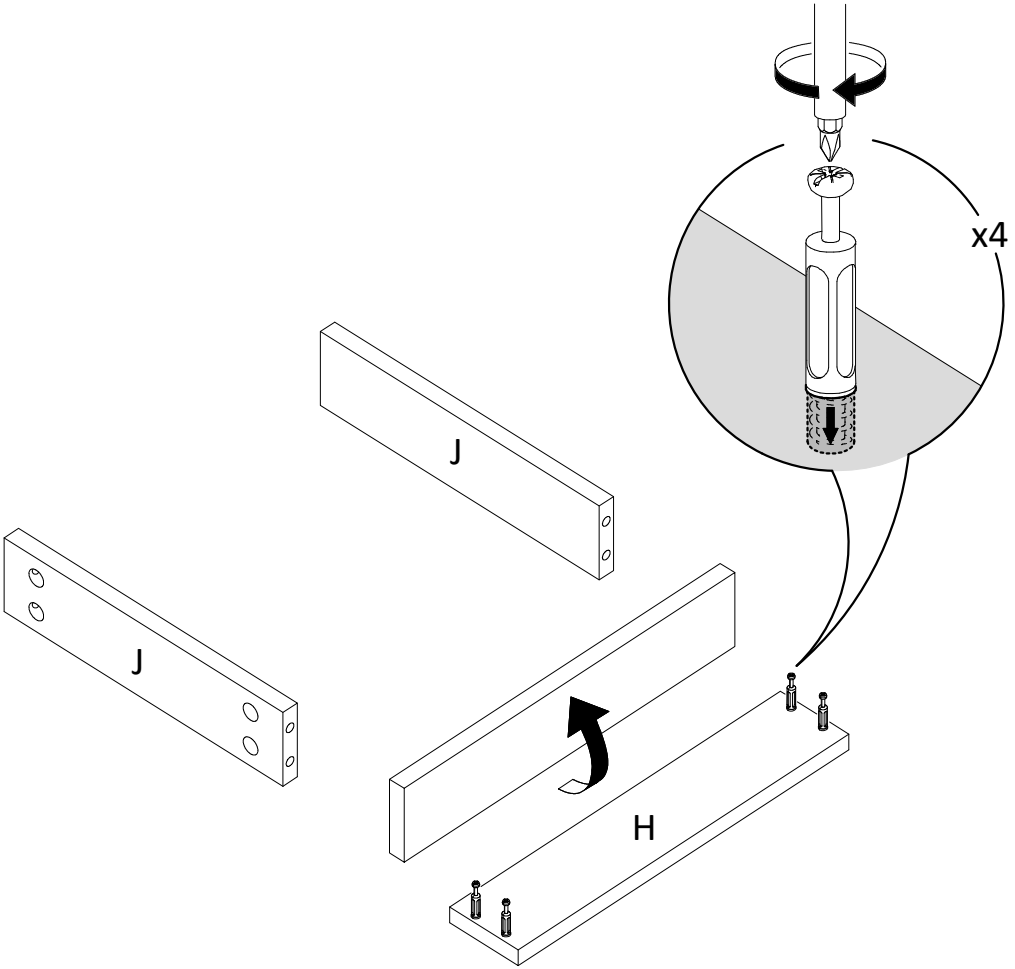
12



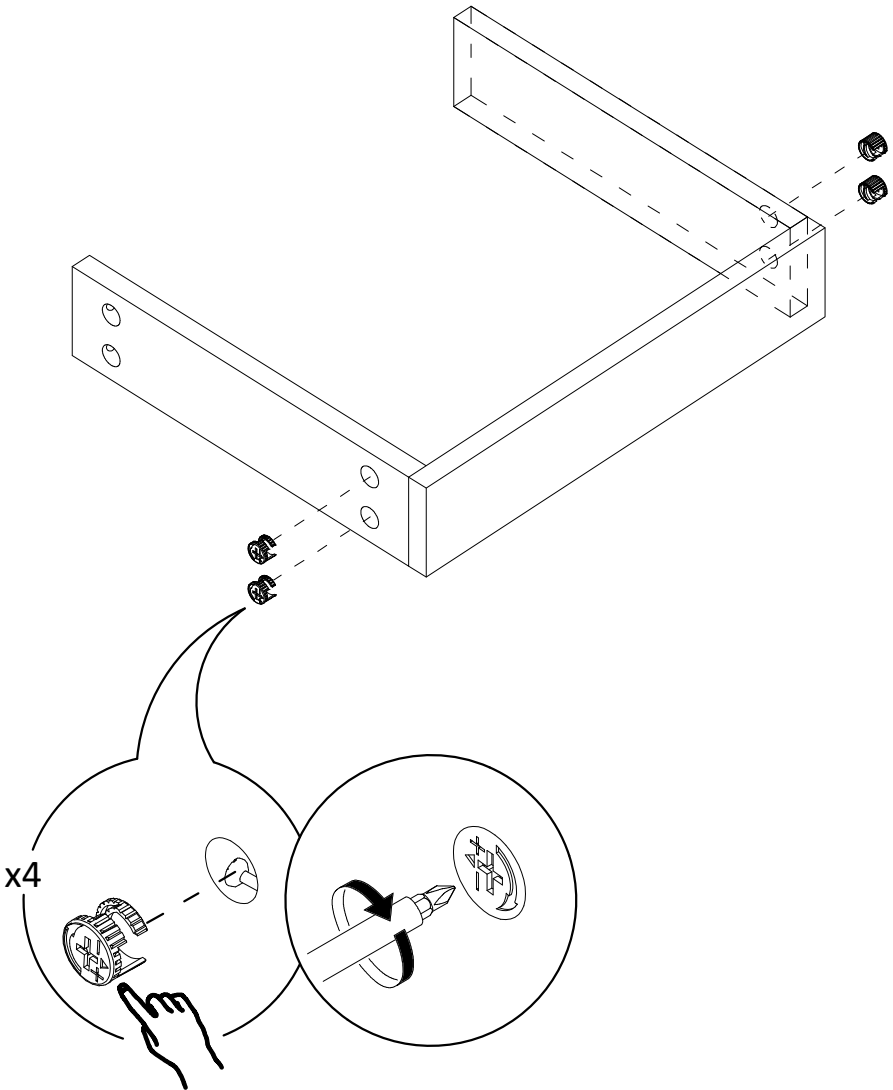
13

H x1 J x2

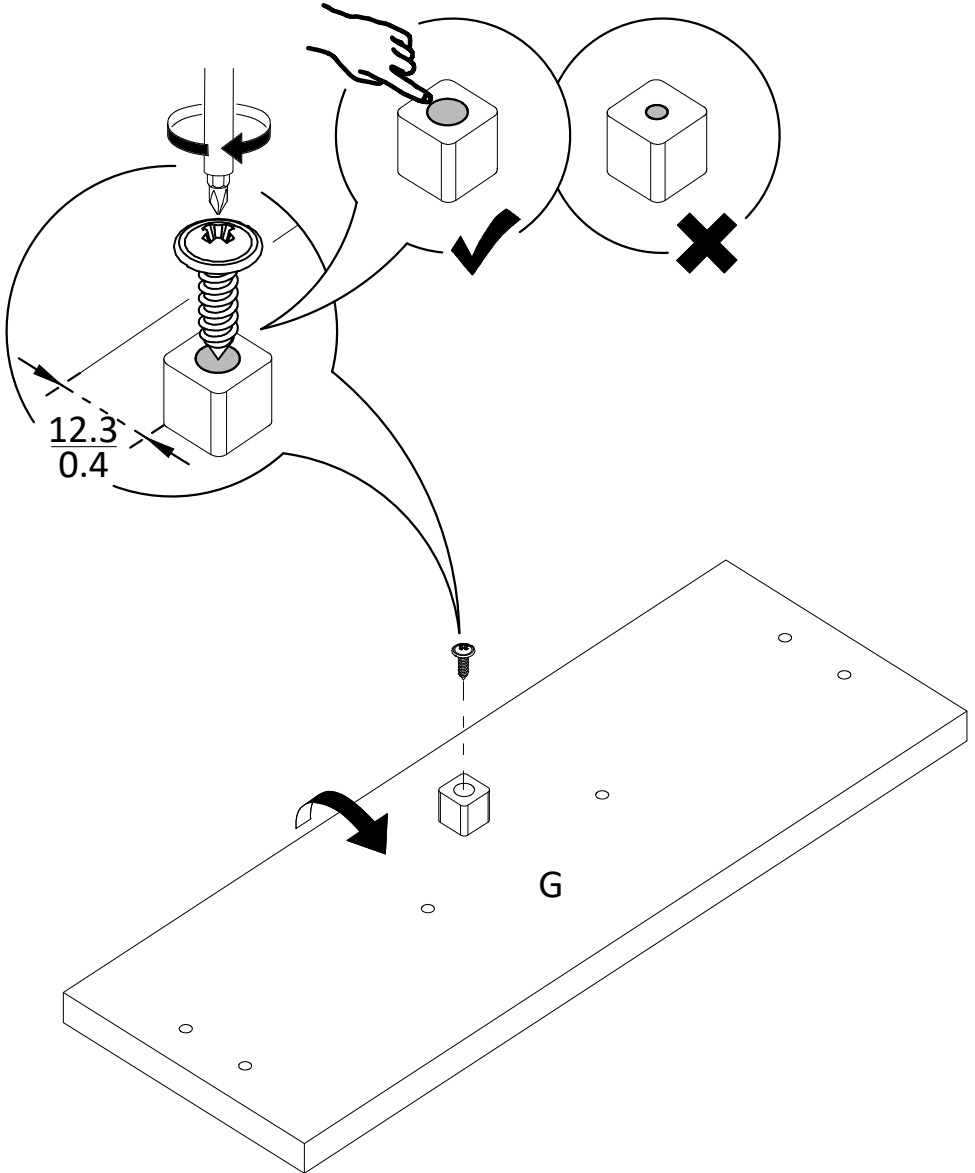
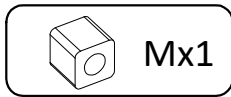
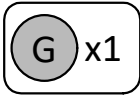
O x4



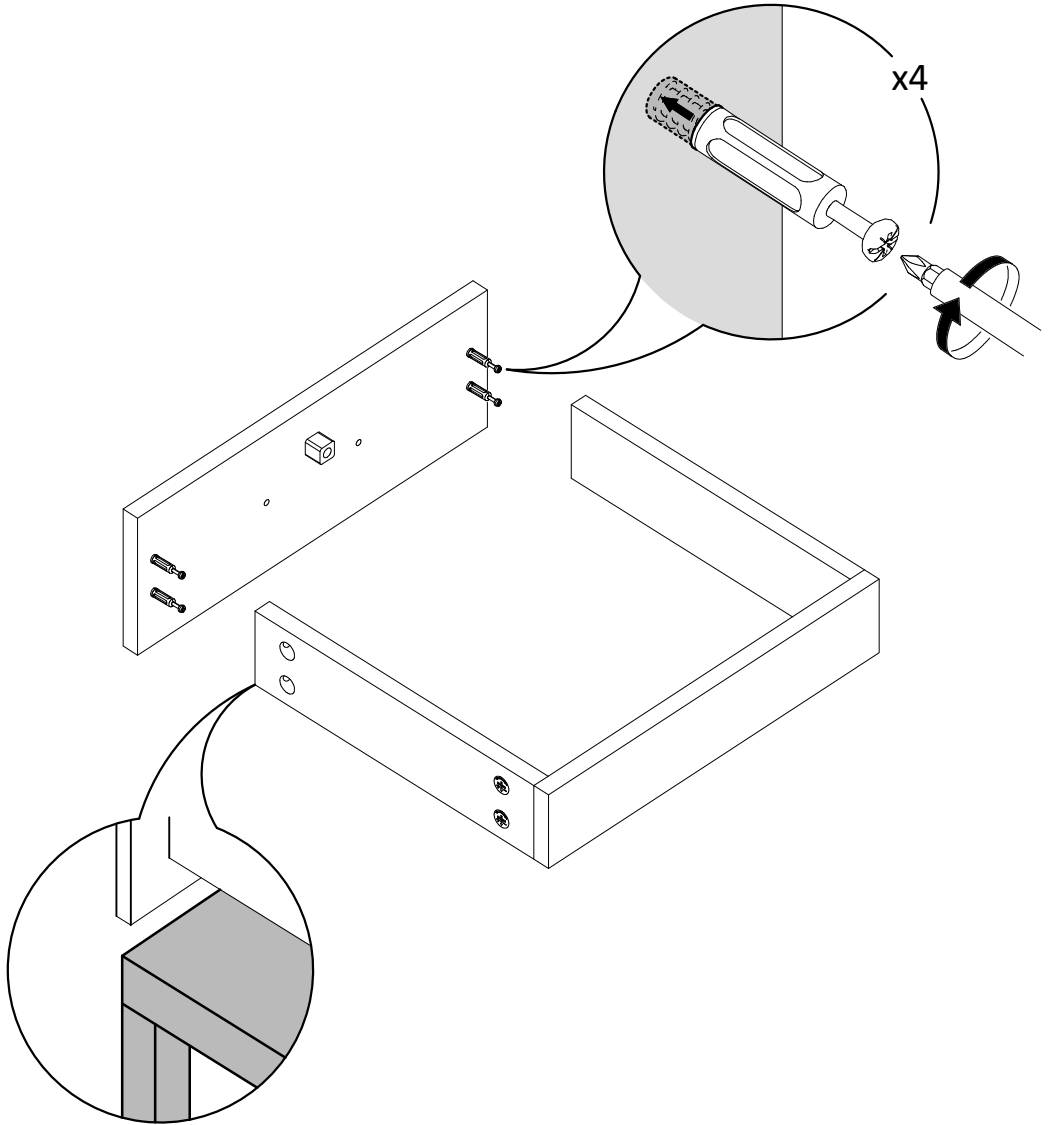
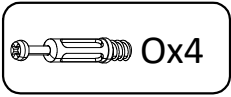
14



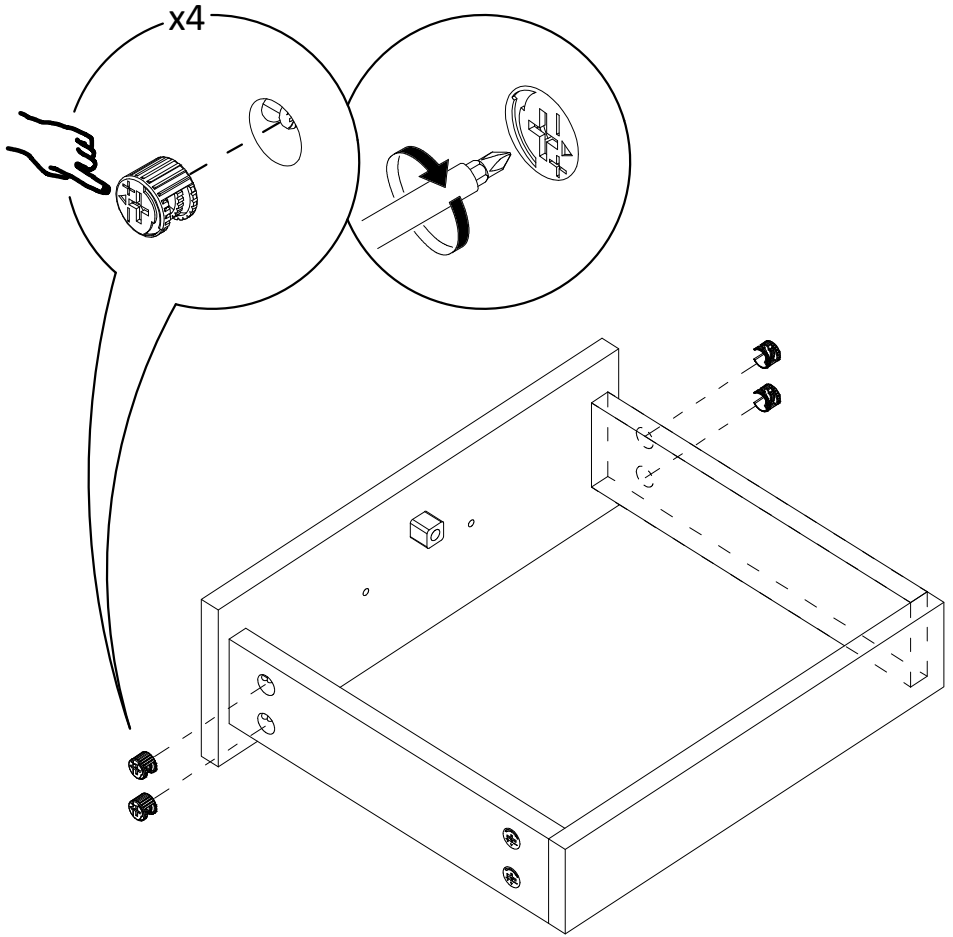
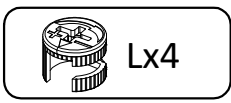
15



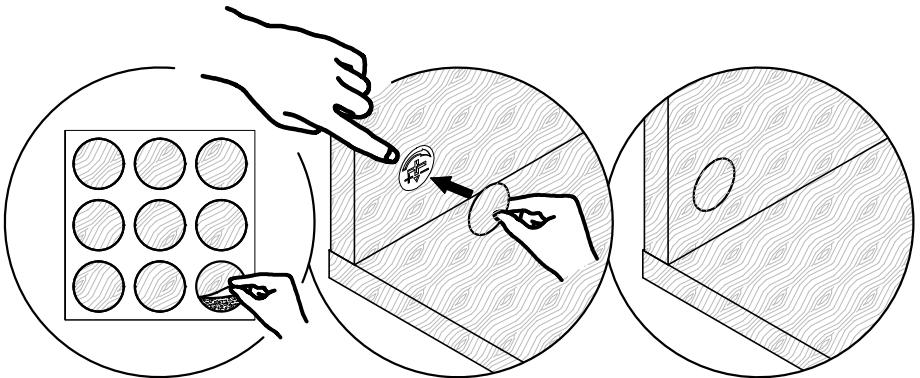
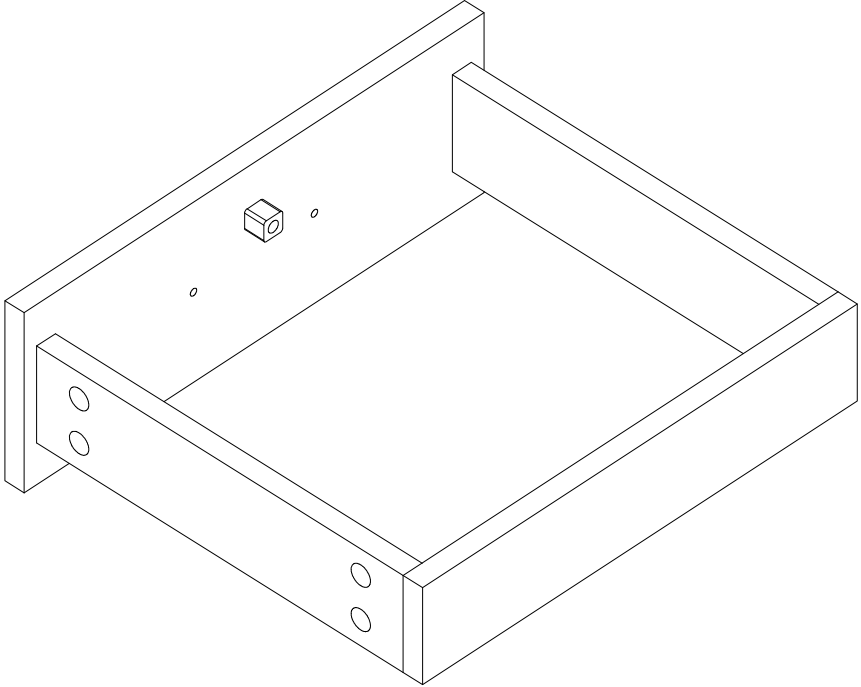
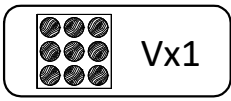
16



17



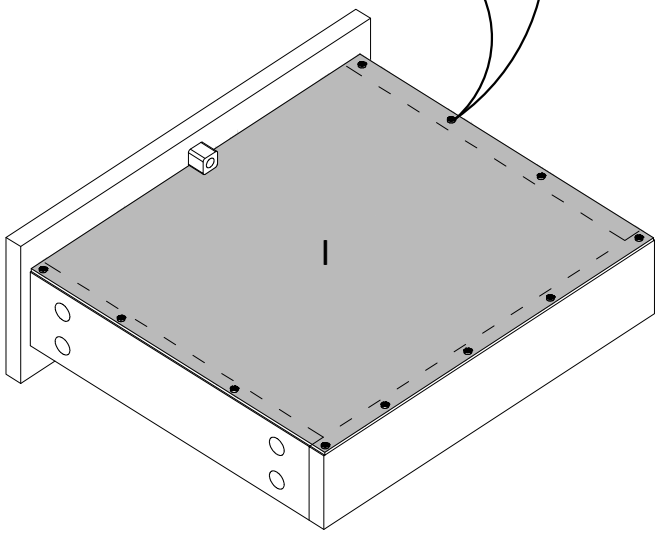
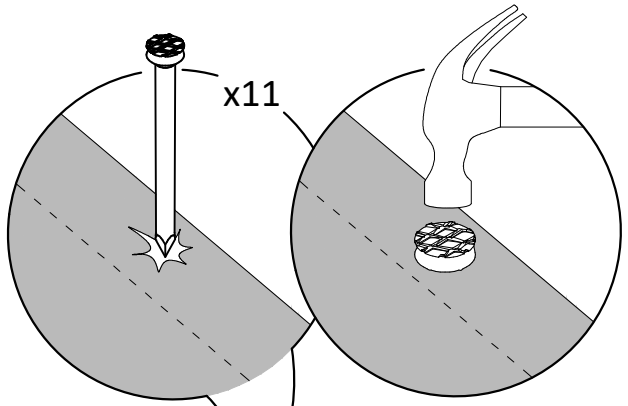
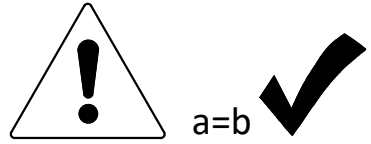
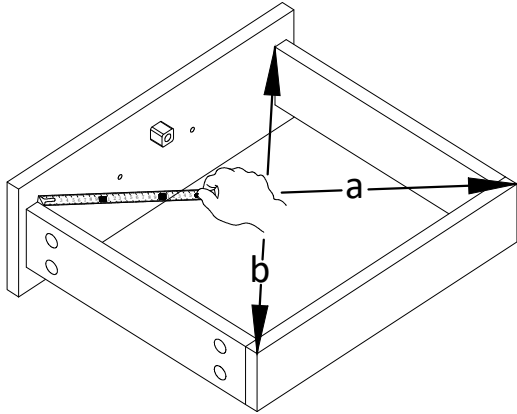
18



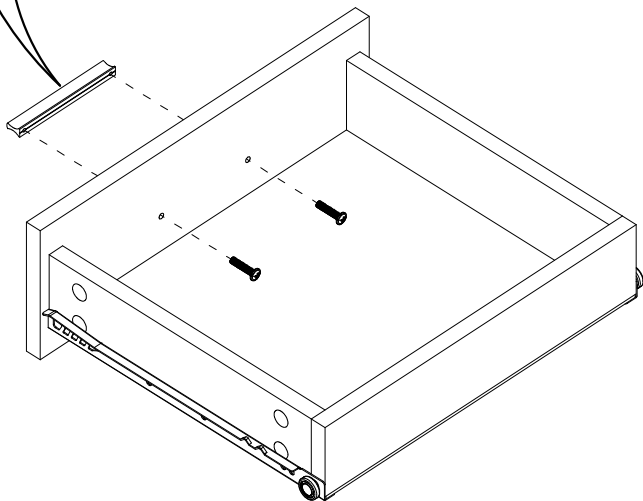
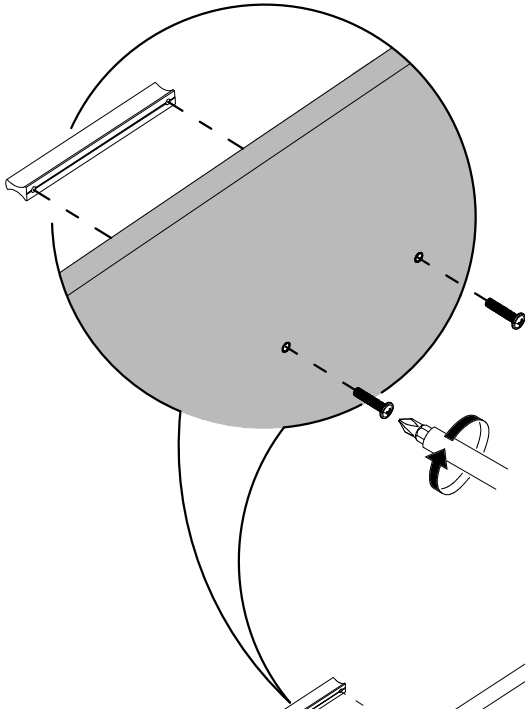
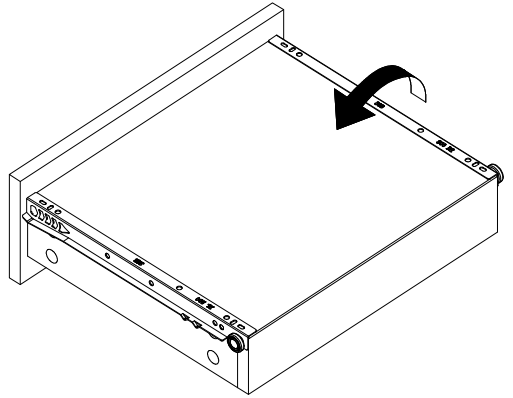
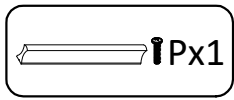
19

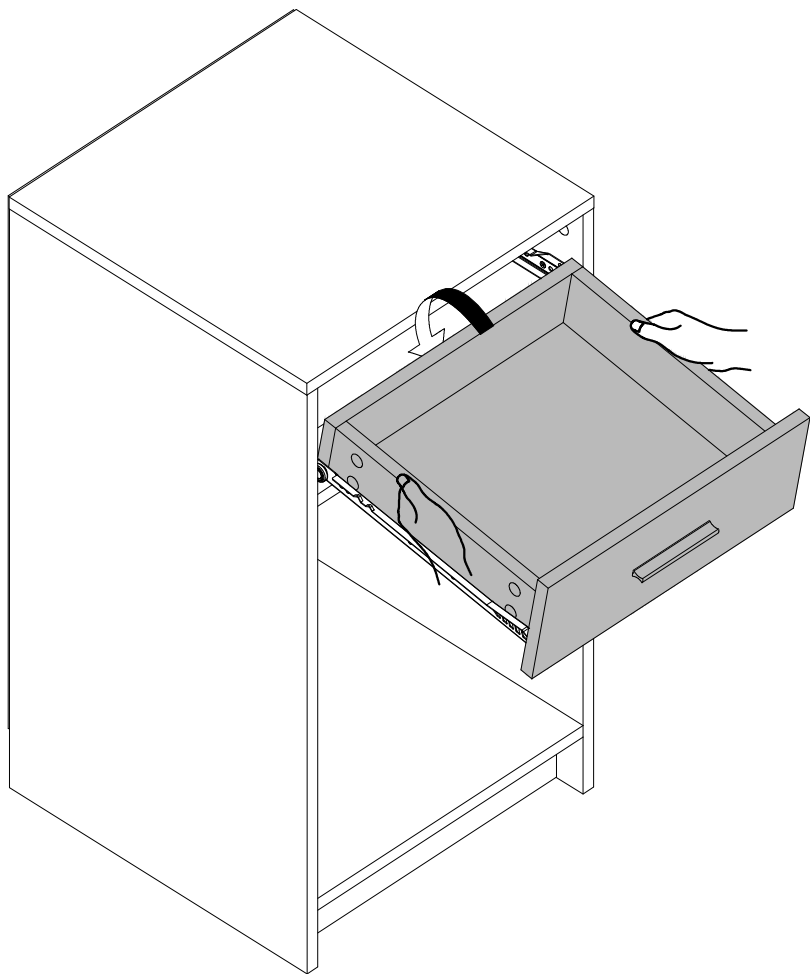
I x1

Ux11



21

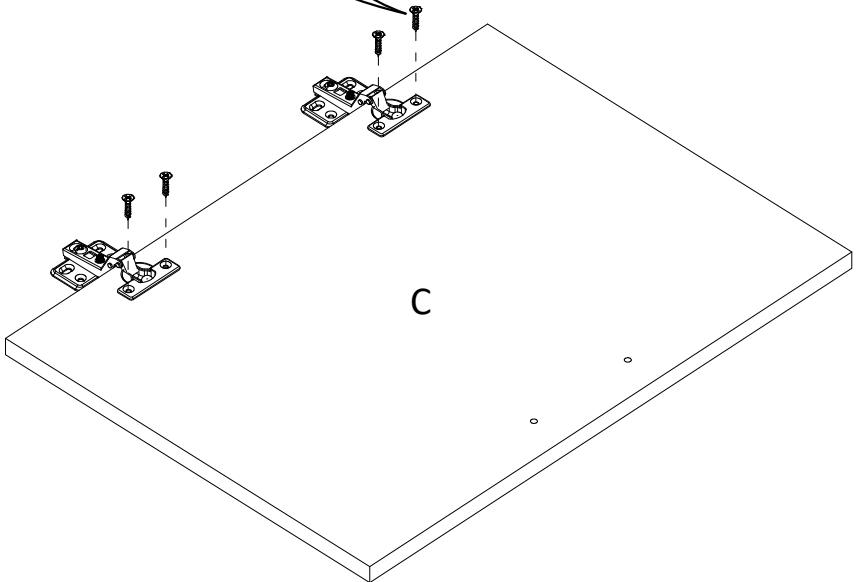
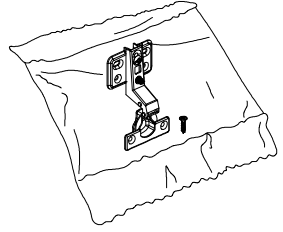
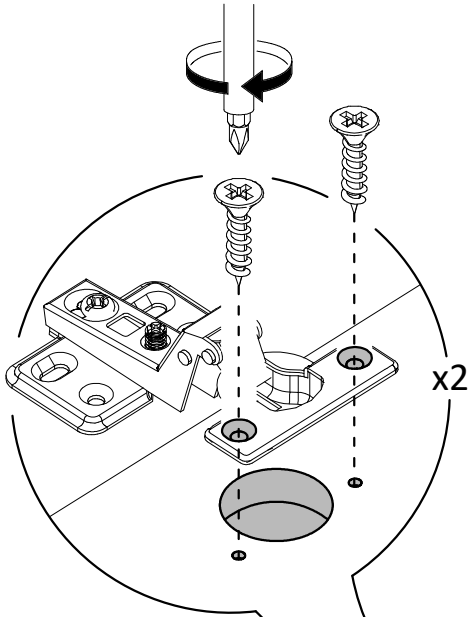


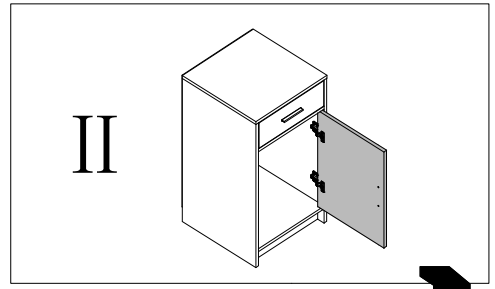
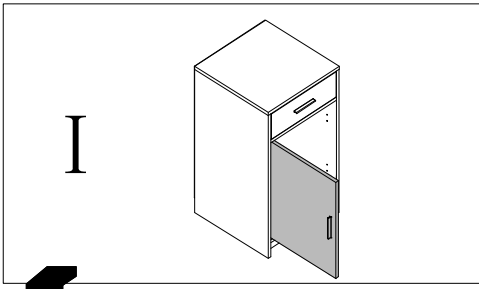


23

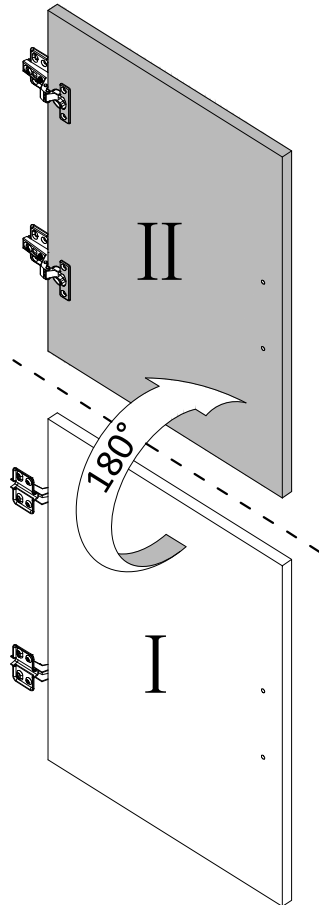
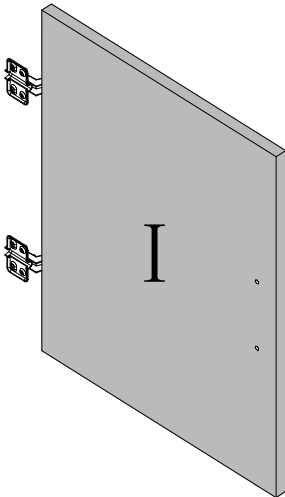
C x1

Nx2

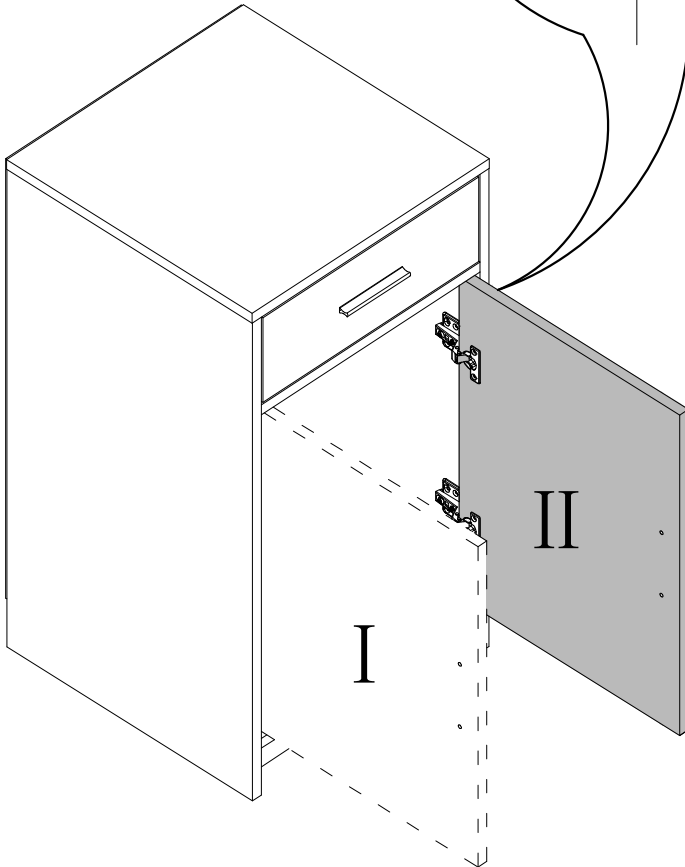
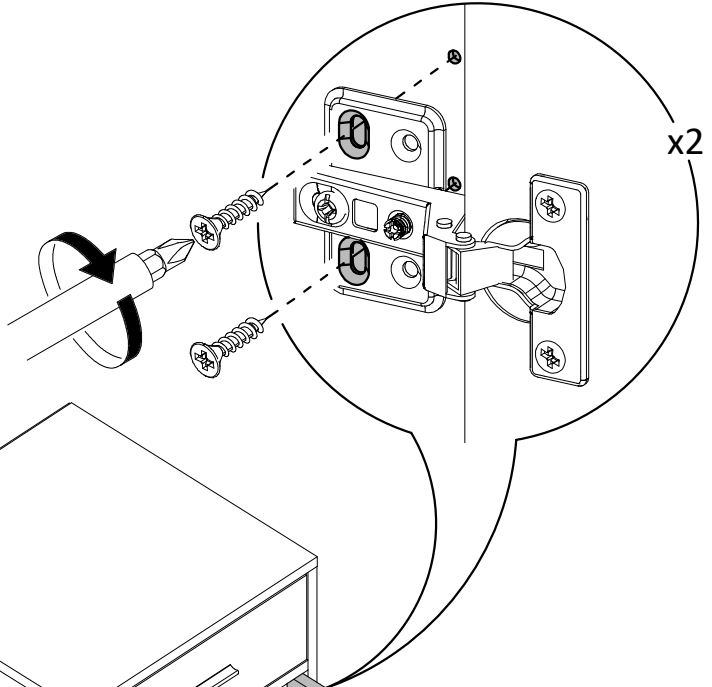
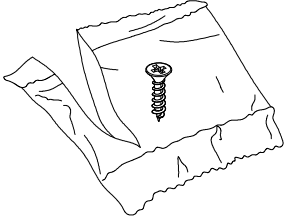
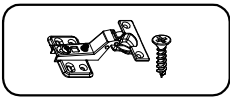




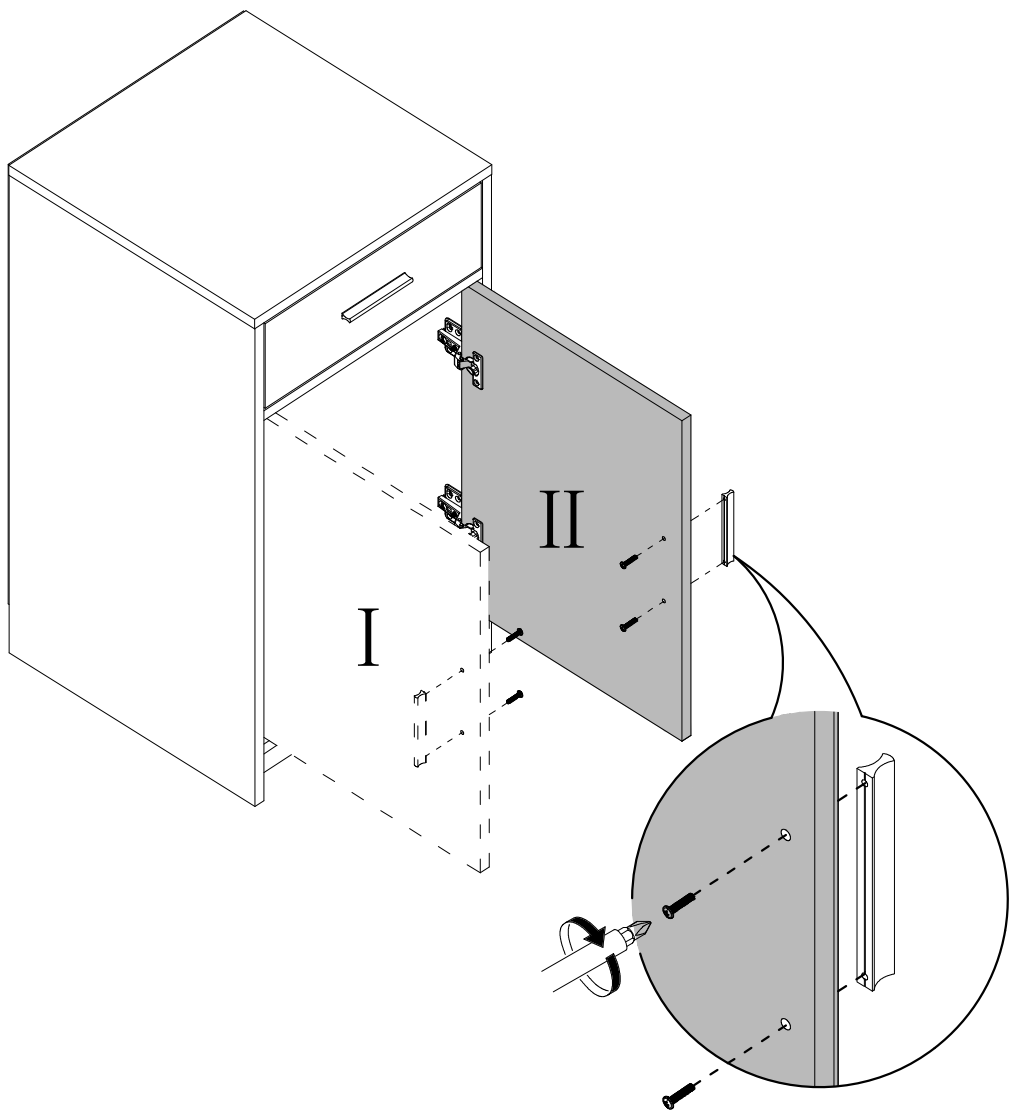
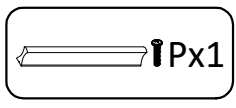
24



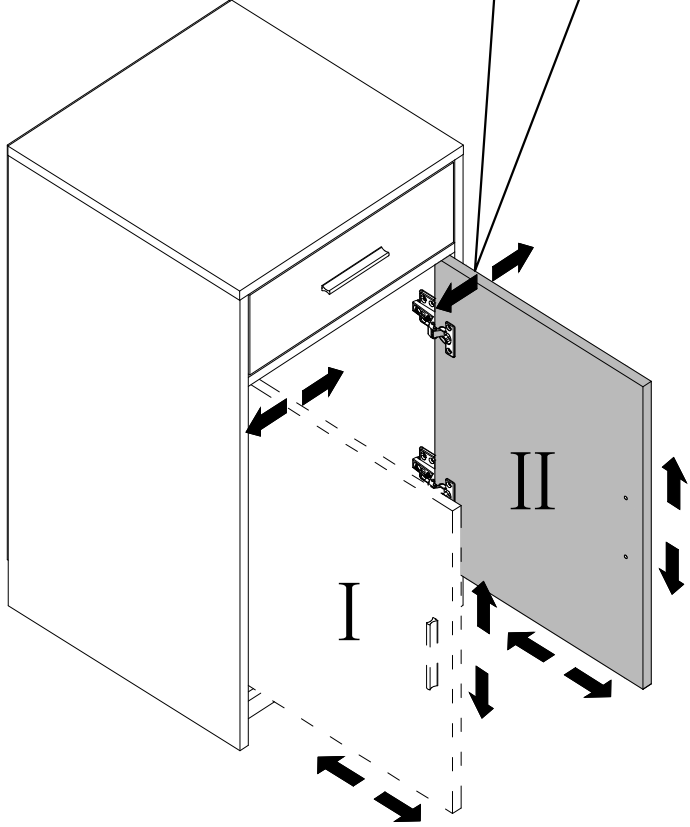
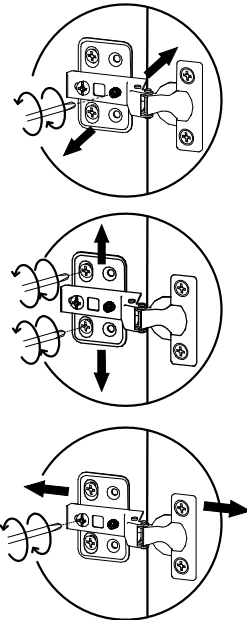
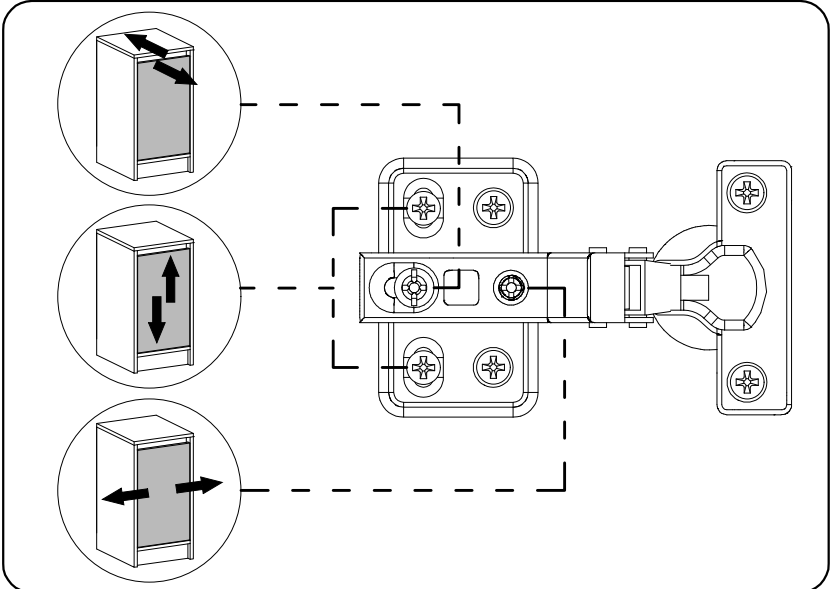
25



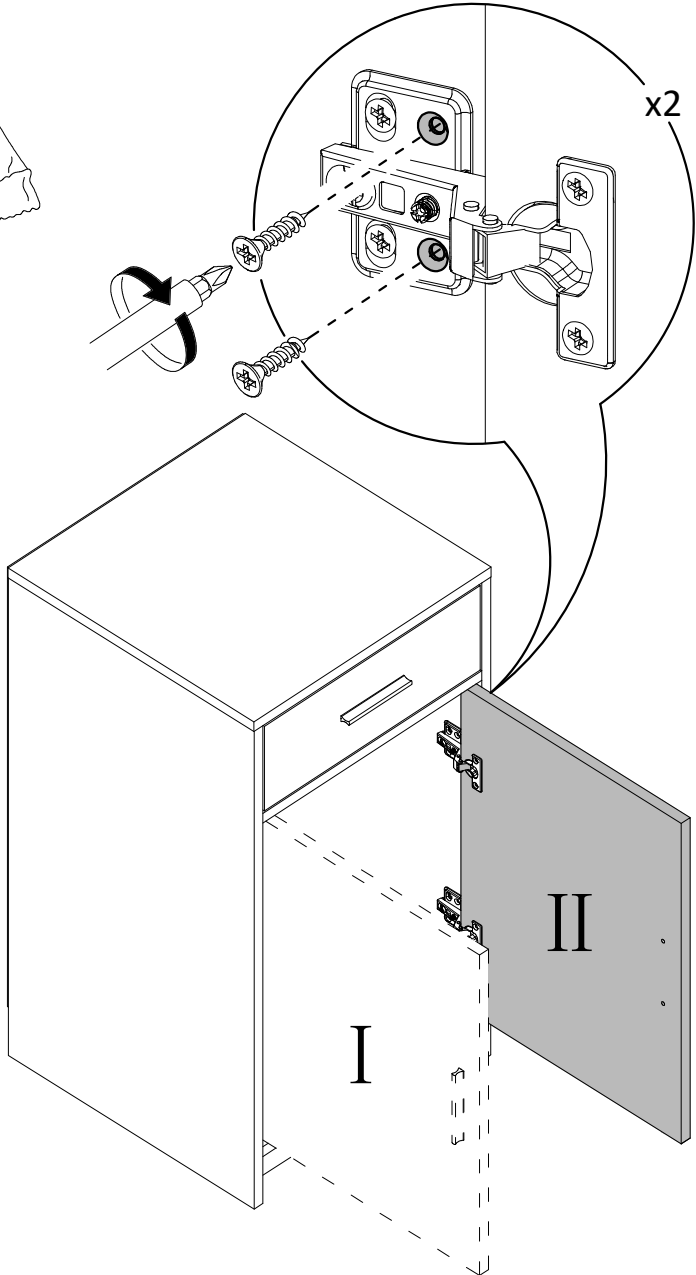
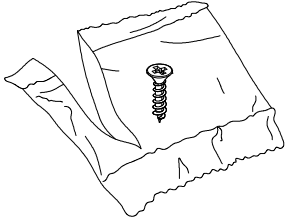
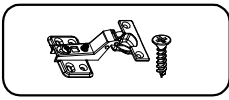
26



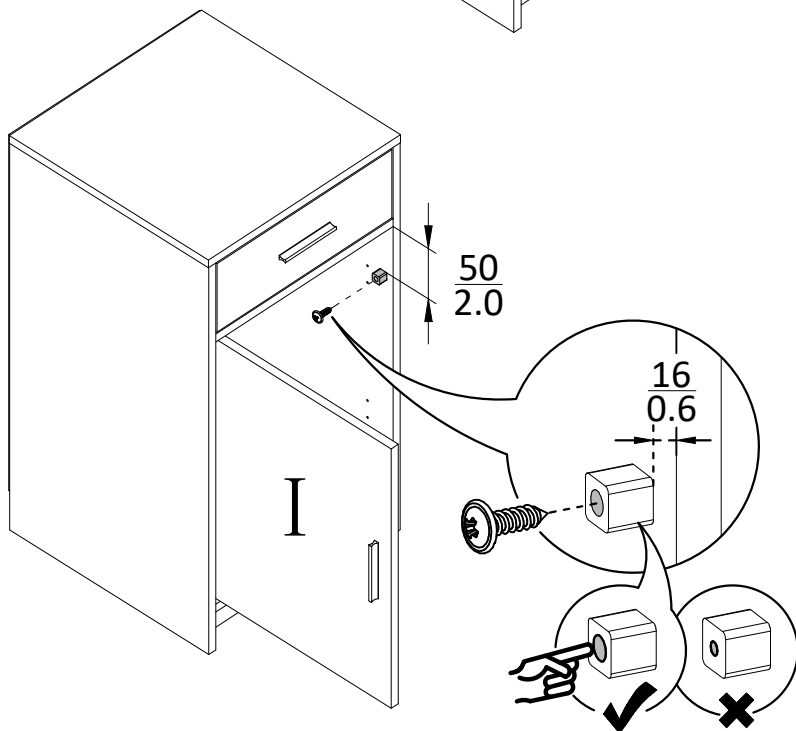
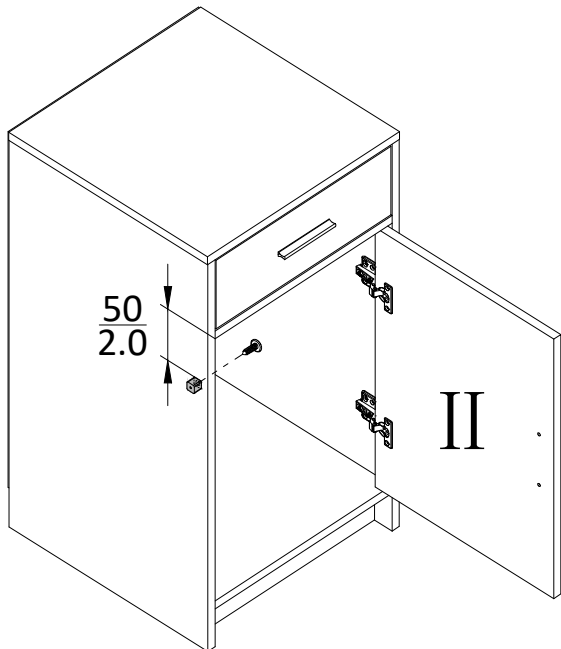
27



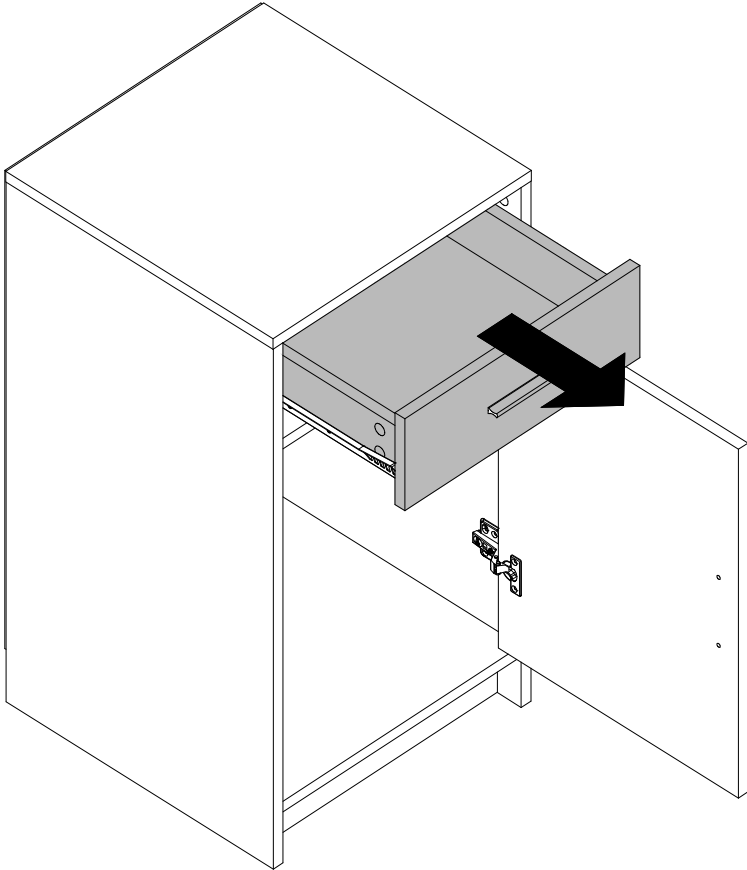
28



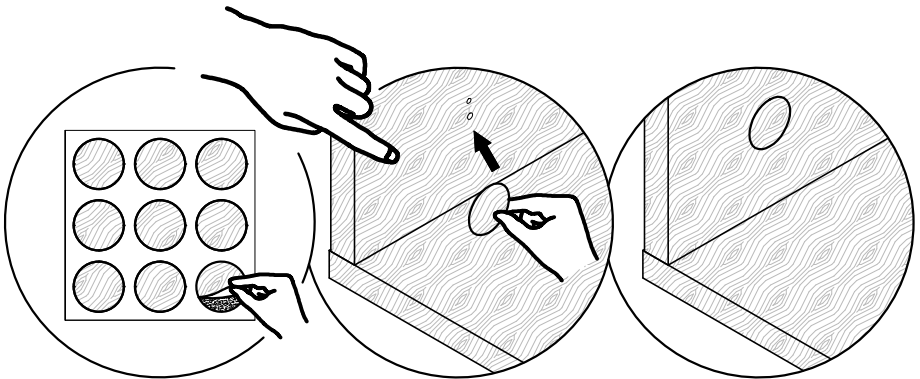
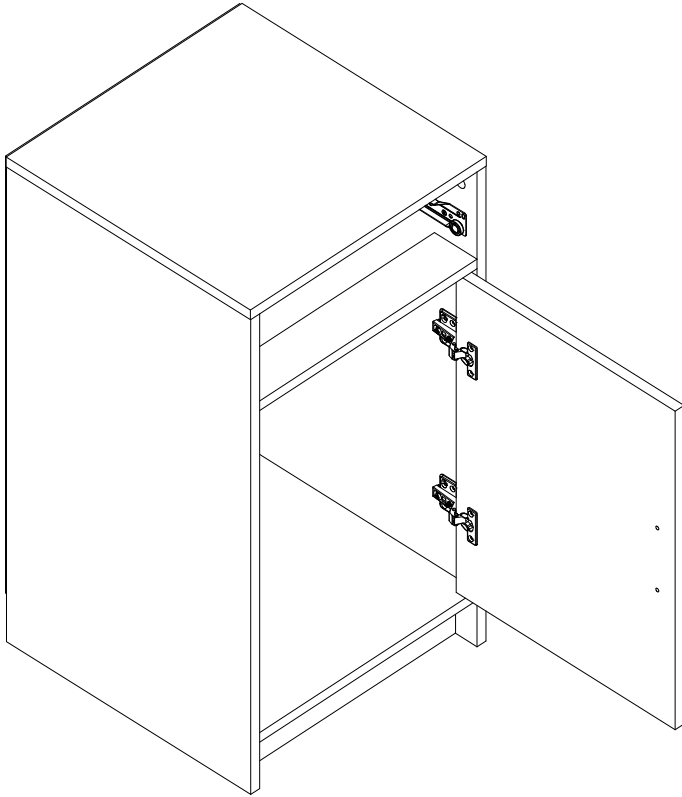
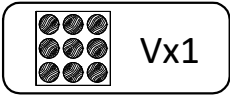
29



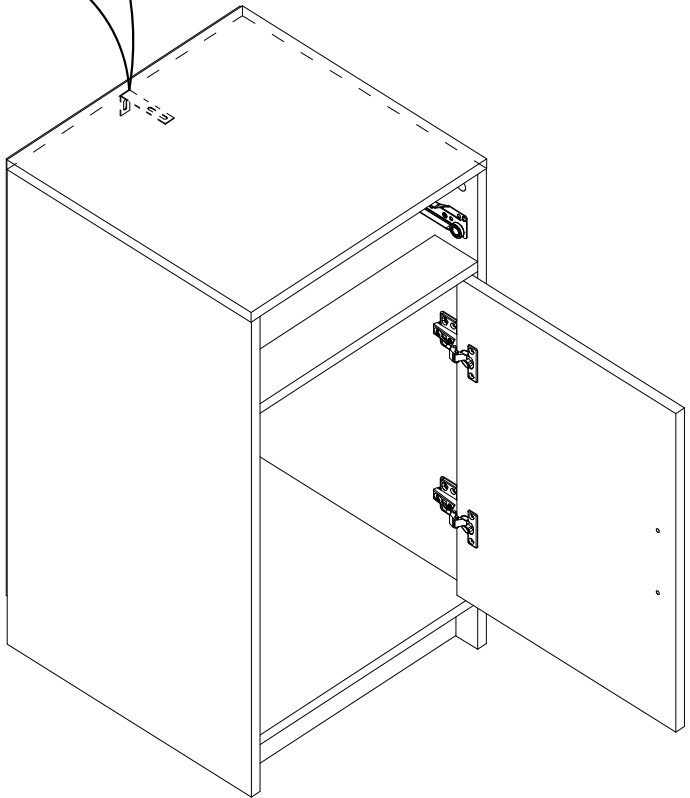
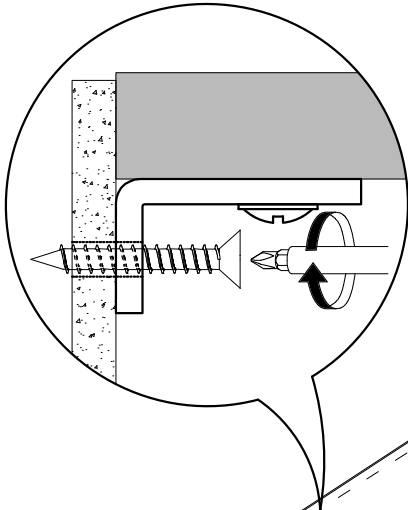
30



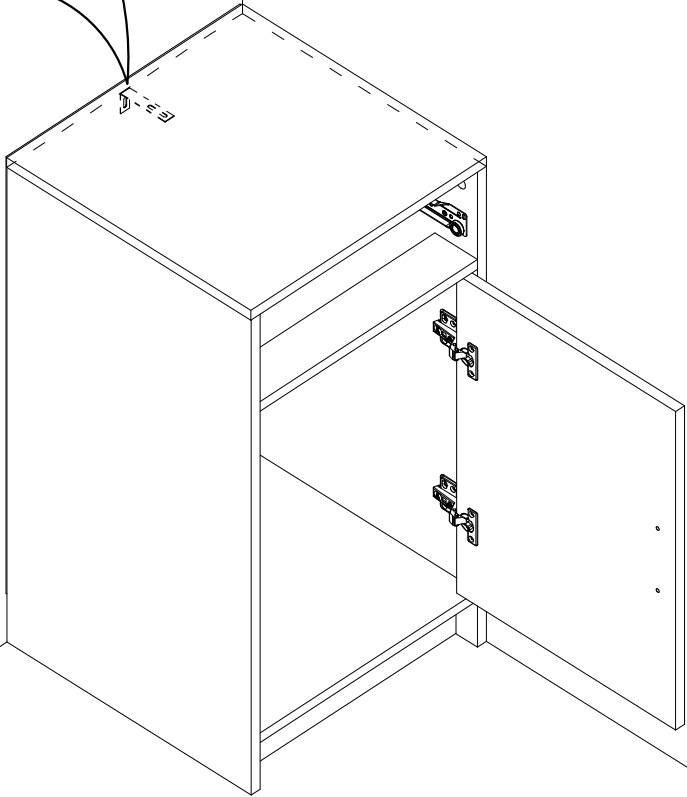
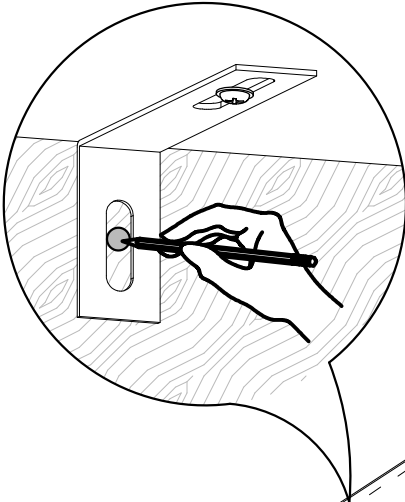
31



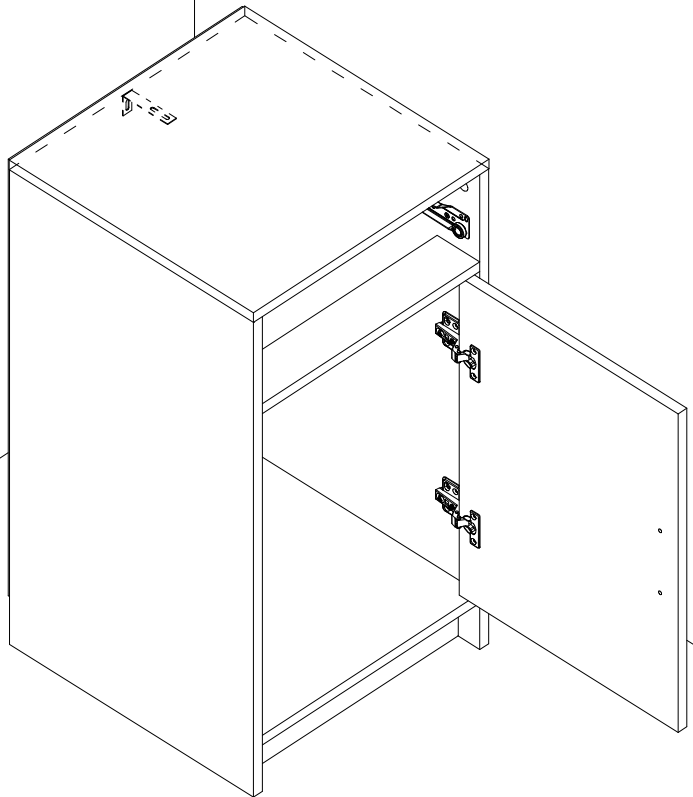
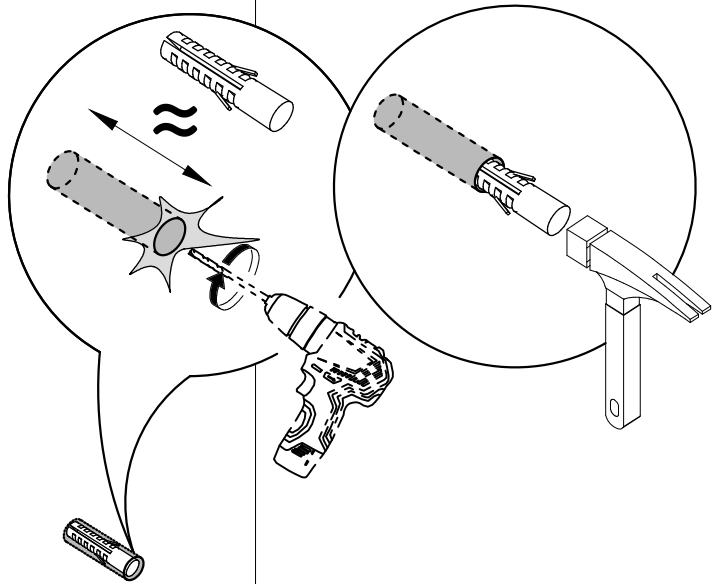
32



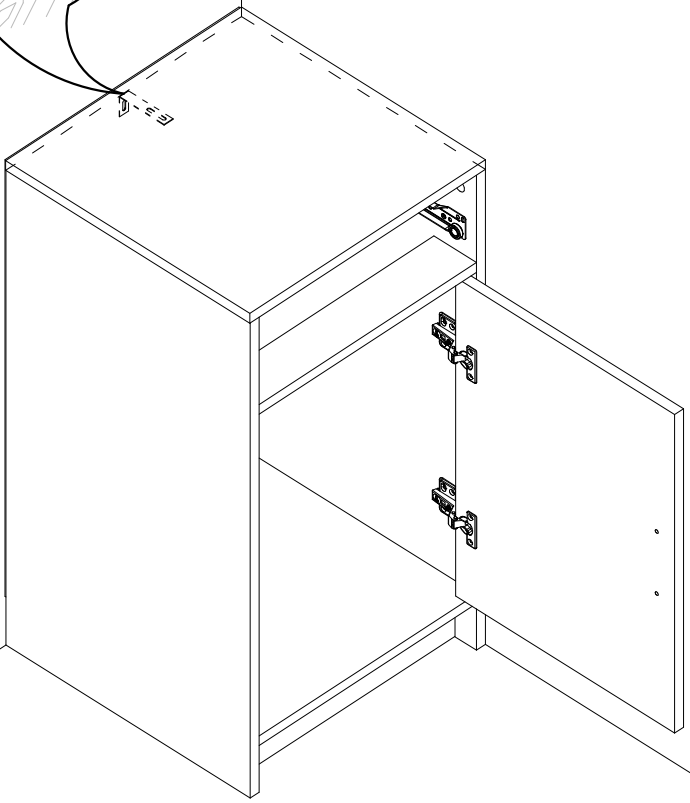
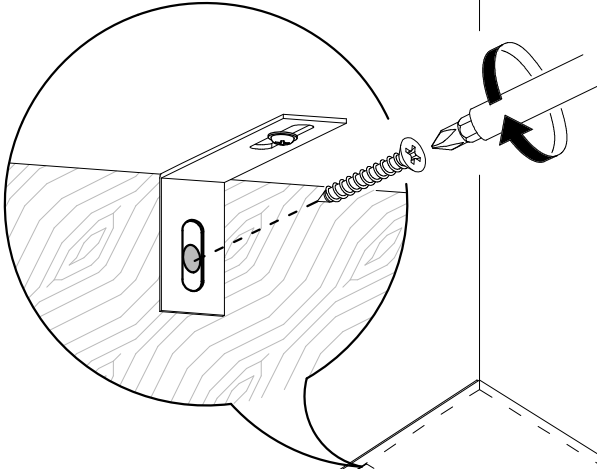
33



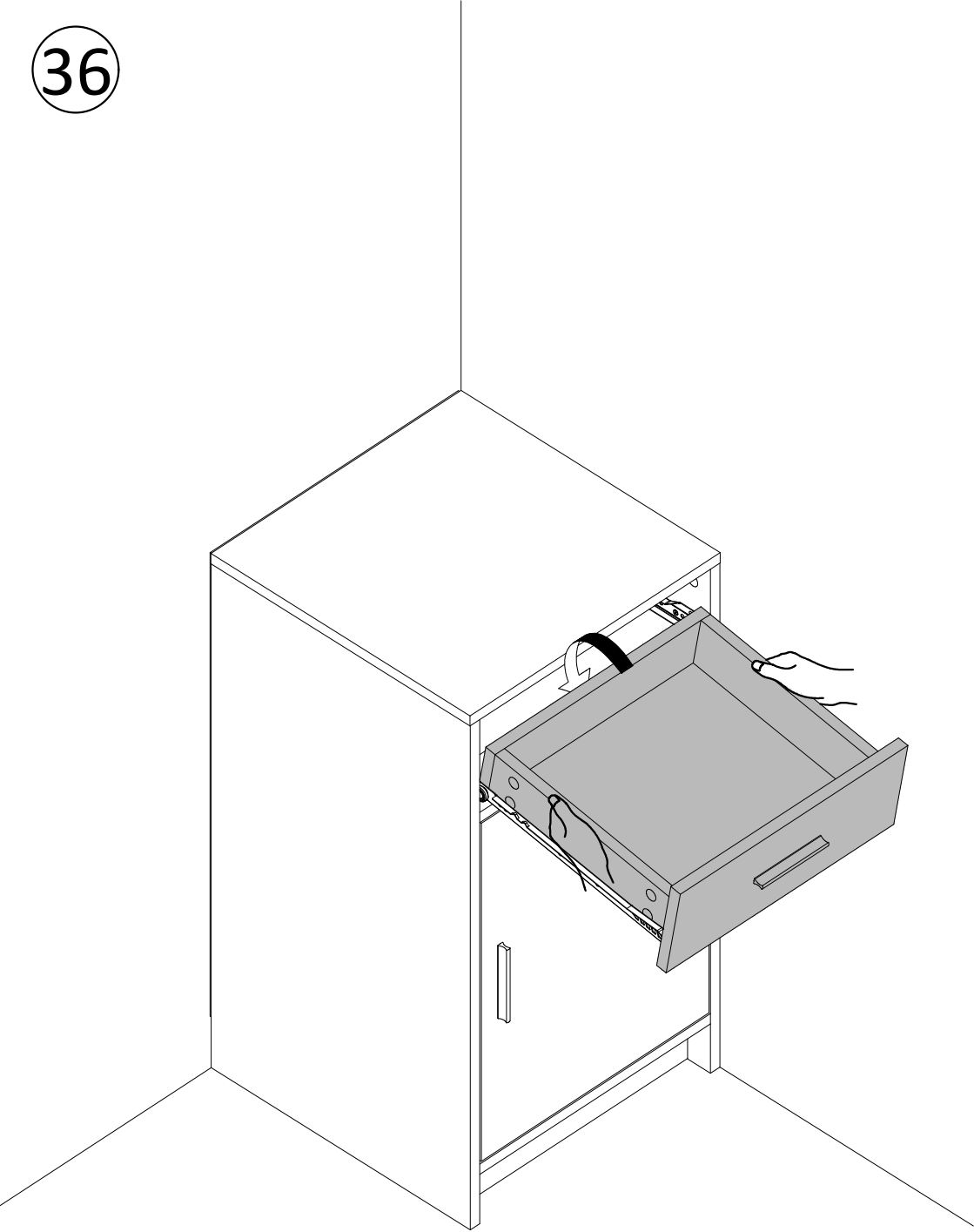
34



35



36



EN

Warning: • Serious or fatal crushing injuries can occur from furniture tip over. • This product must be used with the wall attachment device to help prevent tip over. • Place heavy items down low. • Never allow children to stand, climb or hang on drawers, doors, or shelves. • Do not set heavy objects on top of this product. • Please do not open more than one drawer at a time. • Use of wall attachment device will reduce, but not eliminate the risk of tipping.

DE

WARNUNG: • Schwere oder tödliche Verletzungen können durch Umkippen des Möbelstückes verursacht werden. • Dieses Produkt muss mit dem Wandbefestigungsgerät verwendet werden, um ein Umkippen zu verhindern. • Stellen Sie schwere Gegenstände nach unten. • Lassen Sie Kinder niemals auf Schubladen, Türen oder Regalen stehen, klettern oder hängen. • Stellen Sie keine schweren Gegenstände auf dieses Produkt. • Bitte öffnen Sie nicht mehr als eine Schublade gleichzeitig. • Der Einsatz des Wandbefestigungsgeräts reduziert die Kippgefahr, beseitigt sie aber nicht.

FR

AVERTISSEMENT : • Des blessures par écrasement graves ou mortelles peuvent survenir à la suite du renversement du meuble. • Ce produit doit être utilisé avec le dispositif de fixation murale pour aider à prévenir le basculement. • Placez les objets lourds en bas. • Ne laissez jamais les enfants se tenir debout, grimper ou se suspendre aux tiroirs, portes ou étagères. • Ne pas placer d'objets lourds sur le dessus de ce produit. • S'il vous plait, ne ouvrez pas plus d'un tiroir à la fois. • L'utilisation d'un dispositif de fixation murale réduira, mais n'éliminera pas, le risque de basculement.

NL

WAARSCHUWING: • Er kunnen serieuze of fatale verwondingen ontstaan als het meubel omvalt. • Dit product moet worden gebruikt met het muurbestijgingsapparaat om omvallen te helpen voorkomen. • Zet zware voorwerpen laag neer. • Laat kinderen nooit op lades, deuren of planken staan, klimmen of hangen. • Plaats geen zware voorwerpen op dit product. • Open alstublieft niet meer dan één lade tegelijk. • Het gebruik van de wandbevestiging zal het risico op omvallen verminderen, maar niet uitsluiten.

IT

Attenzione: • Si possono verificare lesione gravi o fatali in caso di ribaltamento del mobile. • Questo prodotto deve essere utilizzato con il dispositivo di fissaggio a parete per aiutare a prevenire il ribaltamento. • Metti gli oggetti pesanti in basso. • Non permettere mai ai bambini di stare in piedi, arrampicarsi o appendersi a cassetti, porte o mensole. • Non collocare oggetti pesanti sopra questo prodotto. • Per favore, non aprire più di un cassetto alla volta. • L'uso del dispositivo di fissaggio a parete ridurrà, ma non eliminerà, il rischio di ribaltamento.

PL

OSTRZEŻENIE: • Przewrócenie się mebli może skutkować poważnym lub śmiertelnym urazem. • Produkt ten należy używać z urządzeniem do mocowania do ściany, aby pomóc zapobiec przewróceniu. • Umieść ciężkie przedmioty na dole. • Nigdy nie pozwól dzieciom stać, wspinać się ani wieszkać na szufladach, drzwiach lub półkach. • Nie umieszczaj ciężkich przedmiotów na górze tego produktu. • Proszę nie otwierać więcej niż jednej szuflady na raz. • Zainstalowanie mocowania ściennego zmniejszy ryzyko przewrócenia się produktu, ale nie wyeliminuje go całkowicie.

SE

VARNING: • Allvarliga eller dödliga krosskador kan uppstå om möbelen skulle välta. • Denna produkt måste användas med väggfäste för att hjälpa till att förhindra att den tipsar över. • Placera tunga föremål lågt. • Låt aldrig barn stå, klättra eller hänga på lådor, dörrar eller hyllor. • Placera inte tunga föremål ovanpå denna produkt. • Vänligen öppna inte mer än en låda åt gången. • Användning av väggfästeanordning kommer att minska, men inte eliminera risken att sängen välter.

ES

ADVERTENCIA: • Se pueden ocasionar lesiones por aplastamiento graves o mortales por la caída de los muebles. • Este producto debe usarse con el dispositivo de sujeción a la pared para ayudar a evitar que se vuelte. • Coloque los objetos pesados abajo. • Nunca dejes que los niños se paren, suban o se cuelguen de los cajones, puertas o estanterías. • No coloque objetos pesados encima de este producto. • Por favor, no abra más de un cajón a la vez. • El uso del dispositivo de fijación a la pared reduce aunque no elimina el riesgo de vuelco.

DK

ADVARSEL: • Alvorlige eller dødelige knuseskader kan forekomme ved møbler der vælter. • Dette produkt skal bruges med

vægmonteringsanordningen for at hjælpe med at forhindre, at det vælter. • Placer tunge genstande lavt. • Lad aldrig børn stå, klatre eller hænge på skuffer, døre eller hylder. • Anbring ikke tunge genstande oven på dette produkt. • Abn venligst ikke mere end én skuffe ad gangen. • Anvendelse af vægfastgørelsesanordning vil reducere, men ikke fjerne risikoen for tipping.

NO

ADVARSEL: • Alvorlige eller dødelige klemskader kan oppstå fra veltende møbler. • Dette produktet må brukes med veggfæsten for å hjelpe til med å hindre at det vælter. • Plasser tunge gjenstander lavt. • La aldri barn stå, klatre eller henge på skuffer, dører eller hyller. • Ikke sett tunge gjenstander oppå dette produktet. • Vennligst åpne ikke mer enn én skuff om gangen. • Bruk av veggfeste vil redusere, men ikke eliminere risikoen for at sengen vælter.

PT

AVISO: • A queda da mobília pode causar lesões por esmagamento graves ou fatais. • Este produto deve ser usado com o dispositivo de fixação na parede para ajudar a prevenir que tombe. • Coloque itens pesados embaixo. • Nunca permita que as crianças fiquem em pé, subam ou se pendurem nas gavetas, portas ou prateleiras. • Não coloque objetos pesados em cima deste produto. • Por favor, não abra mais de uma gaveta de cada vez. • A utilização do dispositivo de fixação de parede reduz, mas não elimina, o risco de tombar.

RO

Avertisment: • Răsturnarea mobilierului poate produce leziuni serioase sau fatale prin strivire. • Acest produs trebuie utilizat cu dispozitivul de atașare la perete pentru a ajuta la prevenirea răsturnării. • Puneți obiectele grele jos. • Nu permiteți niciodată copiilor să stea în picioare, să se cature sau să se agățe de sertare, uși sau rafturi. • Nu plasați obiecte grele pe partea de sus a acestui produs. • Vă rugăm să nu deschideți mai mult de un sertar deodată. • Utilizarea dispozitivului de prindere pe perete va reduce, dar nu va elimina riscul de răsturnare.

SI

Opozorilo: • Zaradu padca pohištva se lahko pripetijo resne ali smrtno nevarne poškodbe. • Ta izdelek je treba uporabiti z napravo za pritrditev na steno, da se prepreči prevrnitev. • Postavite težke predmete na dno. • Nikoli ne dovolite, da otroci stojijo, plezajo ali se obesaajo na predalih, vratih ali policah. • Na vrh tega izdelka ne postavljajte težkih stvari. • Prosimo, ne odpirajte več kot enega predala naenkrat. • Uporaba naprave za pritrditev na steno zmanjša nevarnost prevrnitve, vendar je ne odpravi.

HU

FIGYELEM: • A bútor felborulása súlyos vagy halálos kimenetelű sérülést okozhat. • Ezt a terméket a falra rögzíthető eszközkel kell használni a felborulás megelőzésére. • Helyezze a nehéz tárgyakat alulra. • Soha ne engedje meg, hogy a gyerekek álljanak mászkáljanak vagy lógnak a fiókokon, ajtókon vagy polcokon. • Ne helyezzen nehéz tárgyakat a termék tetejére. • Kérem, ne nyissa ki egyszerre több fiókot. • A fal rögzítőelem használatá csökkenteni, de nem szünteti meg a felborulás kockázatát.

CZ

Varování: • Převrácení tohoto nábytku může způsobit vážná nebo smrtelná zranění. • Tento výrobek musí být použit s upevňovacím zařízením na zeď, aby se pomohlo zabránit převrácení. • Umístěte těžké předměty dolů. • Nikdy nedovolte dětem stát, šplhat nebo viset na šuplících, dveřích nebo policích. • Na tento výrobek nepokládejte těžké předměty. • Prosím, neotevírejte více než jednu zásuvku najednou. • Použití zařízení pro upevnění na stěnu snižuje, ale nevyloučí riziko převrácení.

SK

VAROVANIE: • Prevrátenie nábytku môže spôsobiť vážne alebo smrteľné poranenia. • Tento produkt musí byť použitý s pripevňovacím zariadením na stenu, aby sa zabránilo prevráceniu. • Umiestnite ťažké predmety nižšie. • Nikdy nedovoľte deťom stať, šplhať alebo visieť na zásuvkách, dverách alebo policách. • Na tento produkt nekladte ťažké predmety. • Prosím, neotvárajte viac ako jednu zásuvku naraz. • Použitie zariadenia na pripevnenie na stenu zníži, ale nevylúči riziko prevrátania.

HR

Upozorenje: • Prevrtnanje namještaja može dovesti do ozbiljnih ili smrtonosnih ozljeda prignječenjem. • Ovaj proizvod mora se koristiti s uređajem za pričvršćivanje na zid kako bi se spriječio prevrtanje. • Stavite teške predmete dolje. • Nikada ne dopuštajte djeci da stoje, penju se ili vise na ladicama, vratima ili policama. • Ne stavljajte teške predmete na vrh ovog proizvoda. • Molimo vas, nemojte otvarati više od jednog ladice u isto vrijeme. • Upotreba uređaja za pričvršćivanje na zid smanjit će, ali ne i ukloniti rizik od prevrtanja.

FI

Varoitukset: • Huonekalujen kaatuminen voi aiheuttaa vakavia tai kuolemaan johtavia vaurioita ja vammoja. • Tätä tuotetta tulee käyttää seinäkiinnityslaitteen kanssa kaatumisen estämiseksi. • Aseta raskaat esineet alas. • Älä koskaan sallii lasten seistä, kiivetä tai roikkua laatuksissa, ovissa tai hyllyissä. • Älä aseta raskaita tuotteita tuotteen päälle. • Älä avaa enempää kuin yhtä laatikkoo kerrallaan. • Seinäkiinnityslaitteen käyttö vähentää kaatumisvaaraa, muttei poista mahdollisuutta kokonaan.

LT

Įspėjimas: • Apvartus baldams galima patirti sunkių arba mirtinų traumų suspaudžiant. • Šis produktas turi būti naudojamas su sieniniu tvirtinimo įrenginiu, kad būtų išvengta apsvirtimo. • Padėkite sunkias prekes žemai. • Niekada neleidžiama vaikams stovėti, lipti ar kaboti ant stalčių, durų ar lentynų. • Ant šio gaminio viršaus nedėkite sunkių daiktų. • Prašome neatsidaryti daugiau nei vieno stalčiaus vienu metu. • Naudojant sieninį laikiklį sumazinsite, tačiau nepašalinsite apsvirtimo rizikos.

GR

Προειδοποίηση: • Σοβαροί ή θανατηφόροι τραυματισμοί από σύνθλιψη μπορεί να προκληθούν από ανατροπή επίπλων. • Το προϊόν αυτό πρέπει να χρησιμοποιείται με τη συσκευή τοποθέτησης στον τοίχο για να βοηθήσει στην αποφυγή ανατροπής. • Τοποθετήστε τα βαριά αντικείμενα χαμηλά. • Μην επιτρέπετε ποτέ στα παιδιά να στέκονται, να σκαρφαλώνουν ή να κρέμονται από συρτάρια, πόρτες ή ράφια. • Μην τοποθετείτε βαριά αντικείμενα πάνω από αυτό το προϊόν. • Παρακαλώ μην ανοίγετε περισσότερα από ένα συρτάρι κάθε φορά. • Η χρήση του παρεχόμενου αξεσουάρ τοποθέτησης τοίχου θα μειώσει, αλλά δε εξαλείφει τον κίνδυνο ανατροπής.

BG

Внимание: • При преобръщане на мебелите могат да възникнат сериозни или фатални наранявания от смачкване. • Този продукт трябва да се използва с устройството за закрепване към стената, за да се предотврати преобръщането. • Поставете тежките предмети ниско. • Никога не позволявайте на децата да стоят, да се катерят или да висят на чекмеджета, врати или рафове. • Не поставяйте тежки предмети върху този продукт. • Моля, не отваряйте повече от едно чекмедже едновременно. • Използването на приставката за стенен монтаж ще намали, но няма напълно да елиминира риска от преобръщане.

LV

Bridinājums: • Mēbeles apgāzoties var gūt nopietnus vai letālus

saspiešanas ievainojumus. • Šo produktu jāizmanto ar sienas piestiprināšanas ierīci, lai palīdzētu novērst apgāšanos. • Novietojiet smagos priekšmetus zemāk. • Nekad nelaujiet bērniem stāvēt, kāpt vai karāties uz atvilktnēm, durvīm vai plauktiem. • Nelieciet smagus priekšmetus šī produkta augšdaļā. • Lūdzu, neatveriet vairāk nekā vienu atvilktni vienlaicīgi. • Sienas stiprinājumu uzstādišana samazinās, bet ne pilnībā novērsīs apgāšanās risku.

EE

Hoiatus: • Mööbli ümbermineku tagajärjel võivad tekkida rasked või surmaga lõppevad muljumisvigastused. • Seda toodet tuleb kasutada koos seinä kiinnitussaadmega, et vältida ümberkukkumist. • Asetage rasked esemed madalale. • Arge laske kunagi lastel seista, ronida ega riputada sahtlile, ustel ega riulitele. • Ärge asetage toote peale rasked esemed. • Palun ärge avage rohkem kui ühte sahtlit korraga. • Seinäkiinnitusevahendi kasutamine vähendab, kuid ei kõrvalda ümbermineku ohtu.

IS

Várúð: • Alvarleg eða lífshættuleg meiðsl geta orðið ef húsgagn veltur. • Þessi vara verður að nota með veggfesti til að hjálpa við að koma í veg fyrir að hún velti. • Settu þungar vörur neðar. • Leyfðu aldrei börnum að standa, klifra eða hanga á skúffum, hurðum eða hillum. • Ekki setja þunga hluti ofan á þessa vöru. • Vinsamlegast ekki opna fleiri en eina skúffu í einu. • Notkun veggfestingarbúnaðar minnkar hættuna á veltu en útlagar hana ekki.

JA

警告: • 家具の転倒により重大な人身事故になることがあります。 • この製品は転倒を防ぐために壁取り付け装置と一緒に使用する必要があります。 • 重い物は下に置いてください。 • 子供が引き出し、ドア、棚に立ったり、登ったり、ぶら下がったりしないようにしてください。 • 本製品の上に重い物を載せないでください。 • 一度に1つの引き出しを開けしないでください。 • 付属品の壁面取付具を使用した場合、家具転倒のリスクを軽減することは可能ですが、そのリスクを完全に無くすることはできません。

AR

تحذير: • قد تحدث بعض الإصابات الخطيرة جراء وقوع قطع الأثاث في المنزل. • يجب استخدام هذا المنتج مع جهاز التثبيت على الحائط للمساعدة في منع الانقلاب. • ضع العناصر الثقيلة في الأسفل. • لا تسمح للأطفال أبدًا بالوقوف أو التسلق أو التعليق على الأدراج أو الأبواب أو الرفوف. • لا تقم بوضع أية أغراض ثقيلة فوق هذا المنتج. • يرجى عدم فتح أكثر من درج واحد في نفس الوقت. • استخدام جهاز التثبيت في الحائط سيقلل كثيرا من خطر وقوع قطع الأثاث، لكنه لن يمنعها تماما.

vidaXL Haba Trading B.V. Mary Kingsleystraat 1, 5928SK Venlo, The Netherlands [DE] Die Niederlande [PL] Królestwo Niderlandow [ES] Países Bajos [PT] Países Baixos [RO] Olanda [HU] Hollandia [CZ] Nizozemsko [SK] Holandsko [LT] Nyderlandai ; **HB Commerce PTY LTD** Level 16, 201 Elizabeth Street, Sydney NSW 2000, Australia; **vidaXL LLC** 2250 Palmetto Ave, Redlands, CA 92374, USA; **HBI Commerce Limited** C/O Tmf Group, 13th Floor, One Angel Court, London, United Kingdom, EC2R 7HJ; **ТОВАРИСТВО З ОБМЕЖЕНОЮ ВІДПОВІДАЛЬНІСТЮ відаXL** Yaroslavska str. 39G, Kyiv, 04071, Ukraine; **vidaXL 合同会社** 千代田区麹町四丁目5番地20KSビル8F ; **VIDAXL MARKETPLACE LTD.** 300-939 GRANVILLE STREET, VANCOUVER BC V6Z 1L3, CANADA ; **VIDAXL MARKETPLACE SOCIEDAD DE RESPONSABILIDAD LIMITADA DE CAPITAL VARIABLE** Avenida Insurgentes Centro, No. 64, Oficina B - 601, Colonia Juárez, Alcaldía Cuauhtémoc, Código Postal 06600, Ciudad de México, Mexico. www.vidaXL.com **فيذا اكس ال دي دبليو سي ش ذ م ذ م الطابق 3 المركز التجاري دبي جنوب**



Ce logo Triman est le symbole de recyclage selon le décret français n°2014-1577. Veuillez ne pas jeter ces produits avec vos autres déchets ménagers ou municipaux. S'assurer de toujours profiter de l'occasion pour recycler les déchets d'emballage. Lorsque vous recyclez les déchets d'emballages, vous contribuez à éviter que les produits ne soient incinérés ou envoyés en décharge. Par conséquent, vous contribuez à minimiser l'impact négatif potentiel sur la santé humaine et l'environnement. Le recyclage responsable peut augmenter la réutilisation des ressources matérielles et il évite également les dommages potentiels à l'environnement ou à la santé résultant de l'élimination incontrôlée des déchets.

i — support.vidaXL.net —