

ASSEMBLY INSTRUCTION

SKU CODE: (N709P315235-N709P315236)

Warning: You must read this before continuing

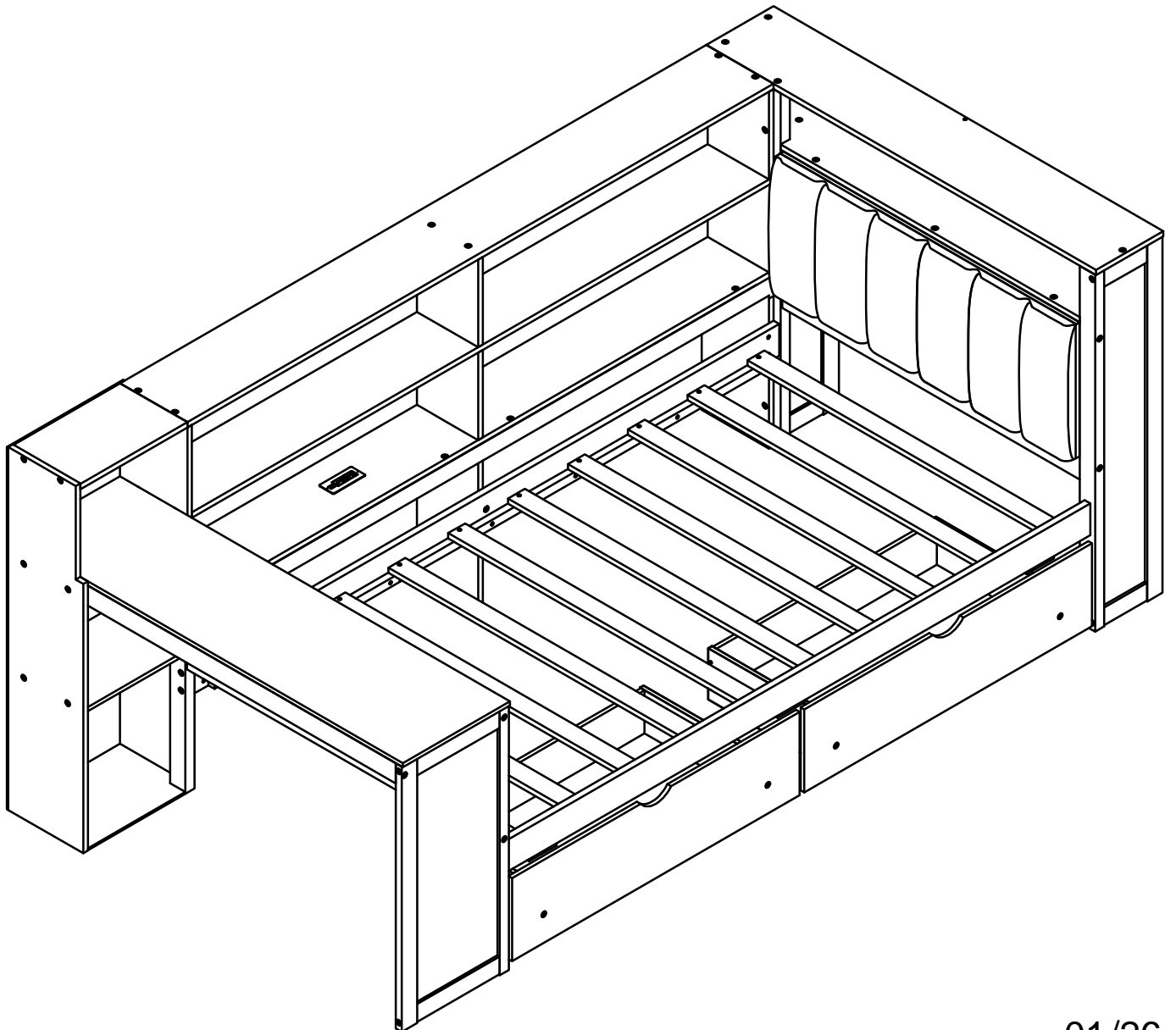
INSTRUCTIONS DE MONTAGE

SKU NUMBER: (N709P315235-N709P315236)

Attention: Vous devez lire ceci avant de continuer

This set is included 2 boxes if don't receive full 2 boxes please contact our customer service team

Ce set est livré en 2 boîtes. Si vous ne recevez pas un jeu complet de 2 boîtes, veuillez contacter notre service clientèle.



SAFETY WARNINGS AND GENERAL NOTES:

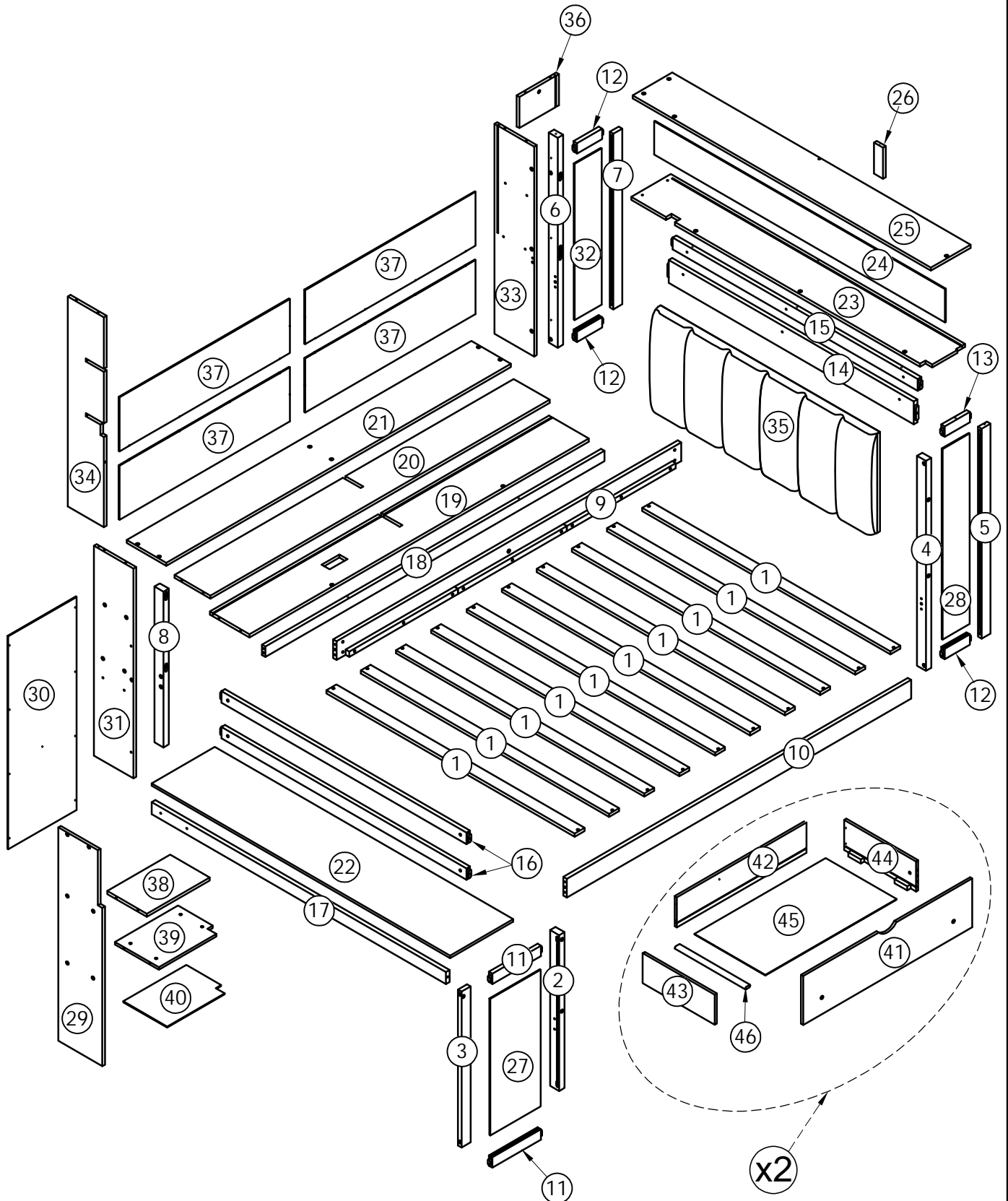
1. Do not use substitute parts. Contact the manufacturer or dealer for replacement parts.
2. Keep these instructions for future reference.
3. We recommend assembling your bed on the shipping carton to protect your floor.
4. Be certain all staples are out of the box before beginning assembly on the shipping carton.

AVERTISSEMENTS DE SÉCURITÉ ET REMARQUES GÉNÉRALES :

1. N'utilisez pas de pièces de rechange. Contactez le fabricant ou le revendeur pour les pièces de rechange.
2. Conservez ces instructions pour référence future.
3. Nous vous recommandons d'assembler votre lit sur le carton d'expédition pour protéger votre sol.
4. Assurez-vous que toutes les agrafes sont sorties de la boîte avant de commencer l'assemblage sur le carton d'expédition.








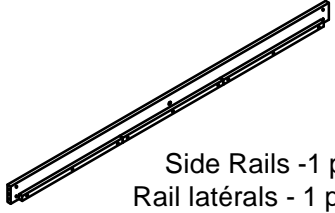
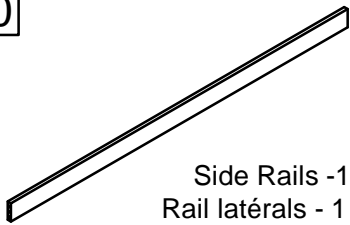
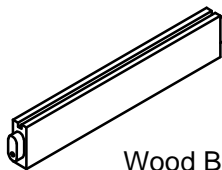
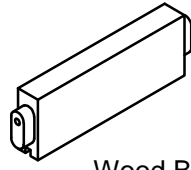
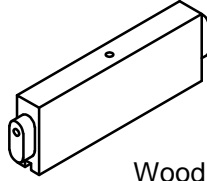
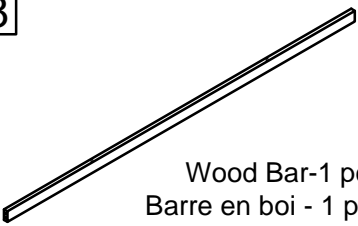
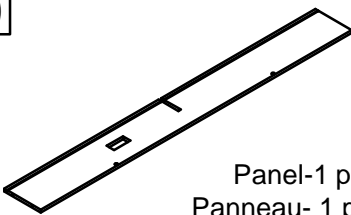
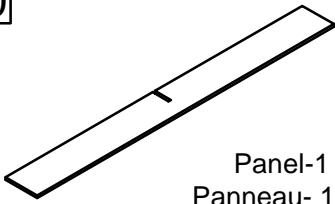
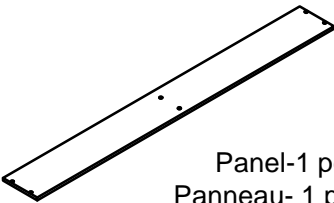
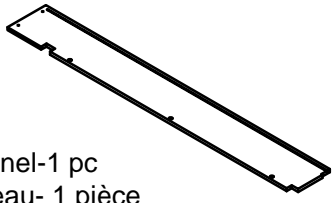
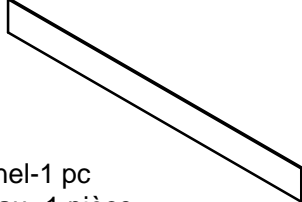
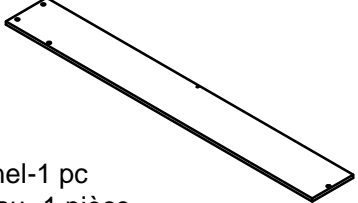

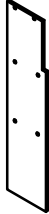
ASSEMBLY INSTRUCTION

INSTRUCTIONS DE MONTAGE







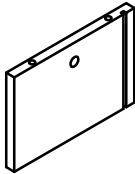
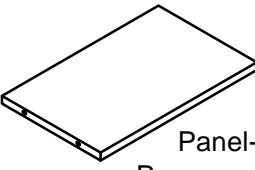
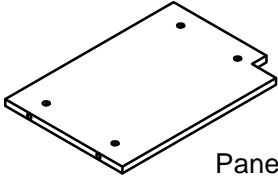
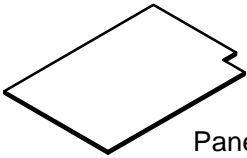
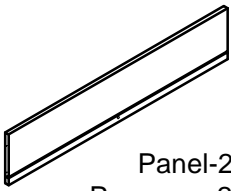
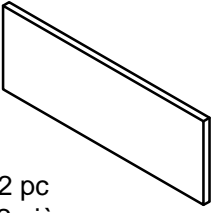
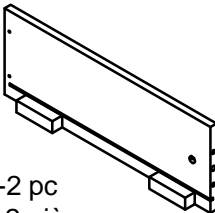
Part List (Box 1- N709P315235)

Liste des pièces (Boîte 1- N709P315235)

<p>2</p>  <p>Leg-1 pc Jambe-1 pièce</p>	<p>3</p>  <p>Wood Bar-1 pc Barre en bois - 1 pièce</p>	<p>4</p>  <p>Leg-1 pc Jambe-1 pièce</p>
<p>5</p>  <p>Wood Bar-1 pc Barre en bois - 1 pièce</p>	<p>6</p>  <p>Leg-1 pc Jambe-1 pièce</p>	<p>7</p>  <p>Wood Bar-1 pc Barre en bois - 1 pièce</p>
<p>8</p>  <p>Leg-1 pc Jambe-1 pièce</p>	<p>9</p>  <p>Side Rails -1 pc Rail latéraux - 1 pièce</p>	<p>10</p>  <p>Side Rails -1 pc Rail latéraux - 1 pièce</p>
<p>11</p>  <p>Wood Bar-2 pcs Barre en bois - 2 pièces</p>	<p>12</p>  <p>Wood Bar-3 pcs Barre en bois - 3 pièces</p>	<p>13</p>  <p>Wood Bar-1 pc Barre en bois - 1 pièce</p>
<p>18</p>  <p>Wood Bar-1 pc Barre en bois - 1 pièce</p>	<p>19</p>  <p>Panel-1 pc Panneau- 1 pièce</p>	<p>20</p>  <p>Panel-1 pc Panneau- 1 pièce</p>
<p>21</p>  <p>Panel-1 pc Panneau- 1 pièce</p>	<p>23</p>  <p>Panel-1 pc Panneau- 1 pièce</p>	<p>24</p>  <p>Panel-1 pc Panneau- 1 pièce</p>
<p>25</p>  <p>Panel-1 pc Panneau- 1 pièce</p>	<p>28</p>  <p>Panel-1 pc Panneau- 1 pièce</p>	<p>29</p>  <p>Panel-1 pc Panneau- 1 pièce</p>

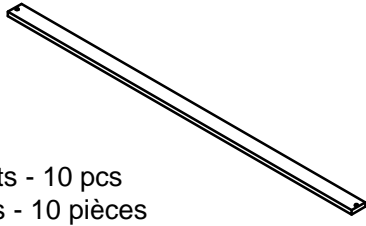
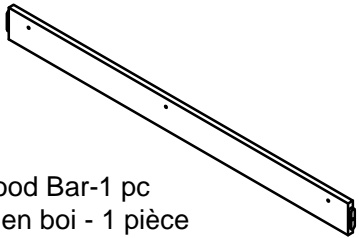
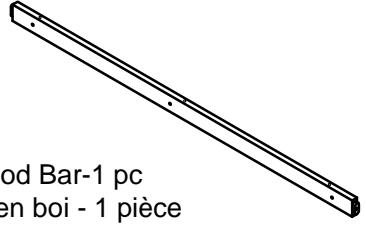
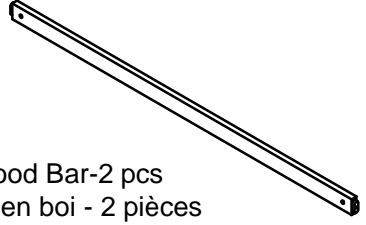




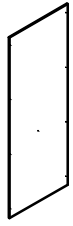
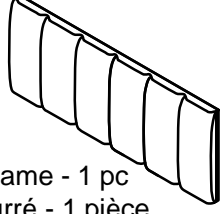
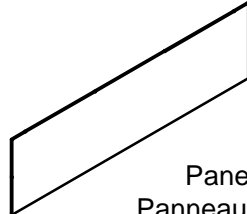
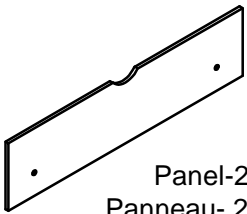
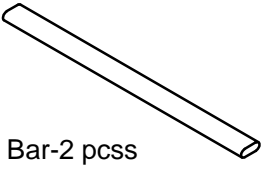
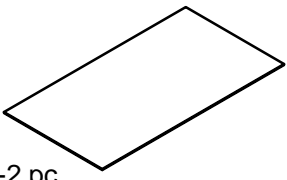
Part List (Box 1- N709P315235)

Liste des pièces (Boîte 1- N709P315235)

<p>31</p>  <p>Panel-1 pc Panneau- 1 pièce</p>	<p>32</p>  <p>Panel-1 pc Panneau- 1 pièce</p>	<p>33</p>  <p>Panel-1 pc Panneau- 1 pièce</p>
<p>34</p>  <p>Panel-1 pc Panneau- 1 pièce</p>	<p>36</p>  <p>Panel-1 pc Panneau- 1 pièce</p>	<p>38</p>  <p>Panel-1 pc Panneau- 1 pièce</p>
<p>39</p>  <p>Panel-1 pc Panneau- 1 pièce</p>	<p>40</p>  <p>Panel-1 pc Panneau- 1 pièce</p>	<p>42</p>  <p>Panel-2 pc Panneau- 2 pièces</p>
<p>43</p>  <p>Panel-2 pc Panneau- 2 pièces</p>	<p>44</p>  <p>Panel-2 pc Panneau- 2 pièces</p>	

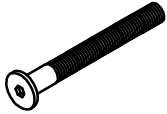


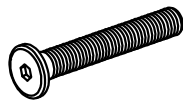
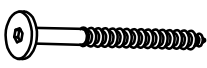


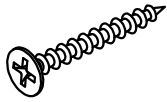
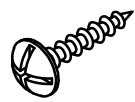
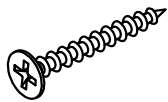


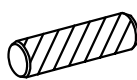
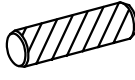

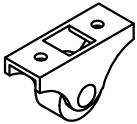
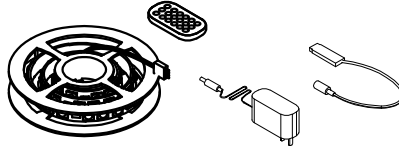
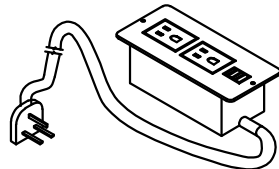
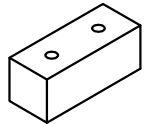
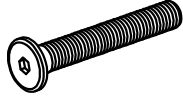

Part List & Hardware List (Box2-N709P315236)

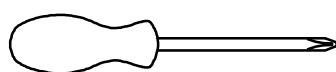
Liste des pièces et liste du matériel (Box2-N709P315236)

<p>1</p>  <p>Slats - 10 pcs Lattes - 10 pièces</p>	<p>14</p>  <p>Wood Bar-1 pc Barre en bois - 1 pièce</p>	<p>15</p>  <p>Wood Bar-1 pc Barre en bois - 1 pièce</p>
<p>16</p>  <p>Wood Bar-2 pcs Barre en bois - 2 pièces</p>	<p>17</p>  <p>Wood Bar-1 pc Barre en bois - 1 pièce</p>	<p>22</p>  <p>Panel-1 pc Panneau- 1 pièce</p>
<p>26</p>  <p>Wood Bar-1 pc Barre en bois - 1 pièce</p>	<p>27</p>  <p>Panel-1 pc Panneau- 1 pièce</p>	<p>30</p>  <p>Panel-1 pc Panneau- 1 pièce</p>
<p>35</p>  <p>Upholstered frame - 1 pc Cadre rembourré - 1 pièce</p>	<p>37</p>  <p>Panel-4 pc Panneau- 4 pièces</p>	<p>41</p>  <p>Panel-2 pc Panneau- 2 pièces</p>
<p>46</p>  <p>Wood Bar-2 pcss Barre en bois - 2 pièces</p>	<p>45</p>  <p>Panel-2 pc Panneau- 2 pièces</p>	

Hardware List (Box 2- N709P315236)

Liste du matériel (Box 2- N709P315236)



<p>A</p>  <p>Bolt Ø6x90 mm - 8 pcs Boulon Ø6x90 mm - 8 pièces</p>	<p>B</p>  <p>Bolt Ø6x70 mm - 9 pcs Boulon Ø6x70 mm - 9 pièces</p>	<p>C</p>  <p>Bolt Ø6x50 mm -10 pcs Boulon Ø6x50 mm -10 pièces</p>
<p>D</p>  <p>Bolt Ø6x25 mm - 23 pcs Boulon Ø6x25 mm - 23 pièces</p>	<p>E</p>  <p>Screws Ø6x70 mm - 6 pcs Vis Ø6x70 mm - 6 pièces</p>	<p>F</p>  <p>Screws Ø6x50 mm - 6 pcs Vis Ø6x50 mm - 6 pièces</p>
<p>G</p>  <p>Screws Ø6x30 mm - 12 pcs Vis Ø6x30 mm - 12 pièces</p>	<p>H</p>  <p>Screws M4 x 30 mm - 38 pcs Vis M4 x 30 mm - 38 pièces</p>	<p>K</p>  <p>Screws M4 x 15 mm- 35 pcs Vis M4 x 15mm- 33 pièces</p>
<p>L</p>  <p>Screws M3.5 x 12 mm - 28 pcs Vis M3.5 x 12 mm - 28 pièces</p>	<p>M</p>  <p>Ø6 x 15 mm - 2 pcs Ø6 x 15 mm - 2 pièces</p>	<p>N</p>  <p>Ø6 x 13 mm - 27 pcs Ø6 x 13 mm - 27 pièces</p>
<p>P</p>  <p>Wood dowel Ø10 x 40 mm- 6 pcs Cheville en bois Ø10 x 40 mm- 6 pièces</p>	<p>Q</p>  <p>Wood dowel Ø6 x 25 mm- 8 pcs Cheville en bois Ø6 x 25 mm- 8 pièces</p>	<p>R</p>  <p>Steel Bracks - 13 pcs Supports en acier - 13 pièces</p>
<p>T</p>  <p>Wheels (H=28mm)- 8 pcs Roues (H=28mm)- 8 pièces</p>	<p>V</p>  <p>Led Light - 1set Lumière menée - 1ensemble</p>	<p>X</p>  <p>universal power outlet - 1pc prise de courant universelle-1pièce</p>
<p>S</p>  <p>Stop Drawer - 3 pcs Butée de tiroir - 3 pièces</p>	<p>Y</p>  <p>Bolt Ø6x30 mm - 6 pcs Boulon Ø6x30 mm - 6 pièces</p>	<p>W</p>  <p>Allen Key- 1 pc Clé Allen- 1 pièce</p>

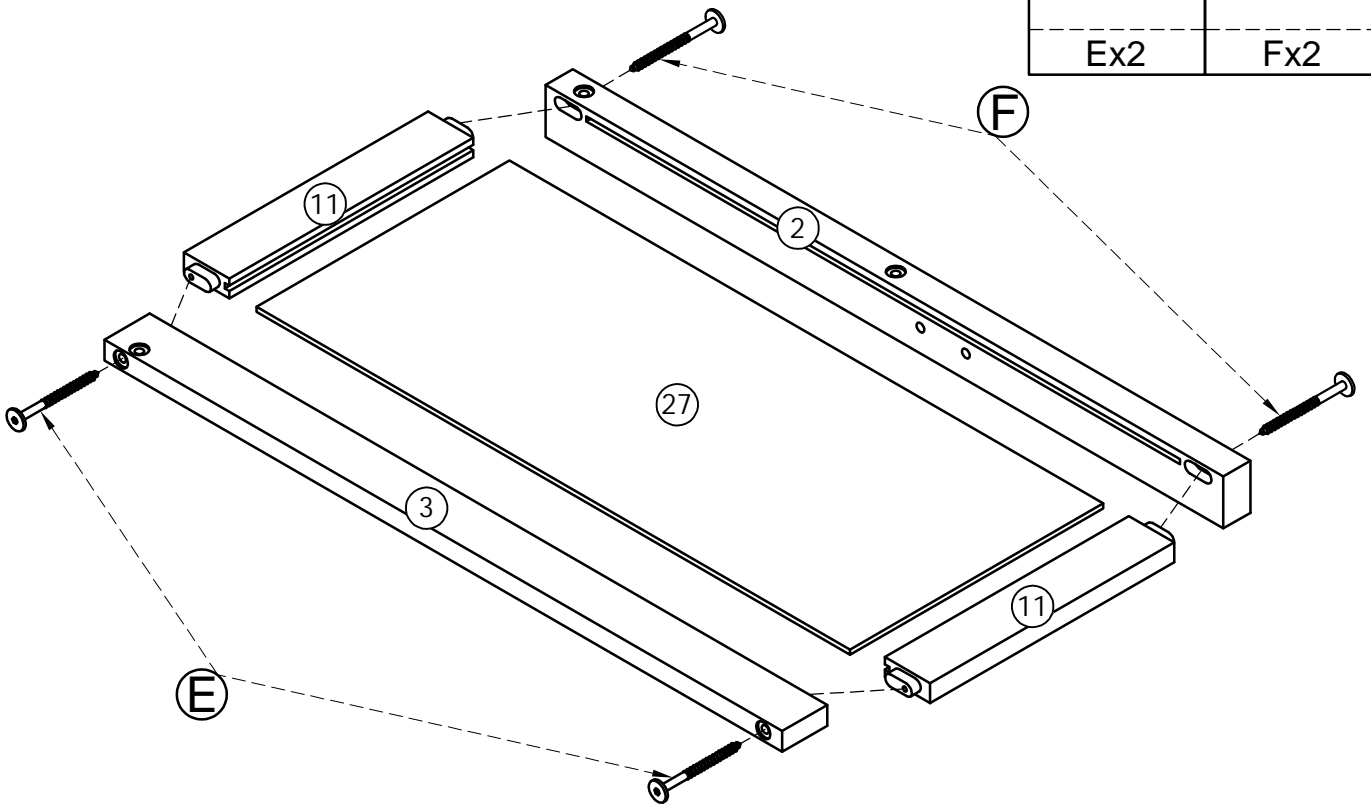


Assembly Tools Required (Not Included)
Outils d'assemblage requis (non inclus)

STEP 1:



Étape 1:

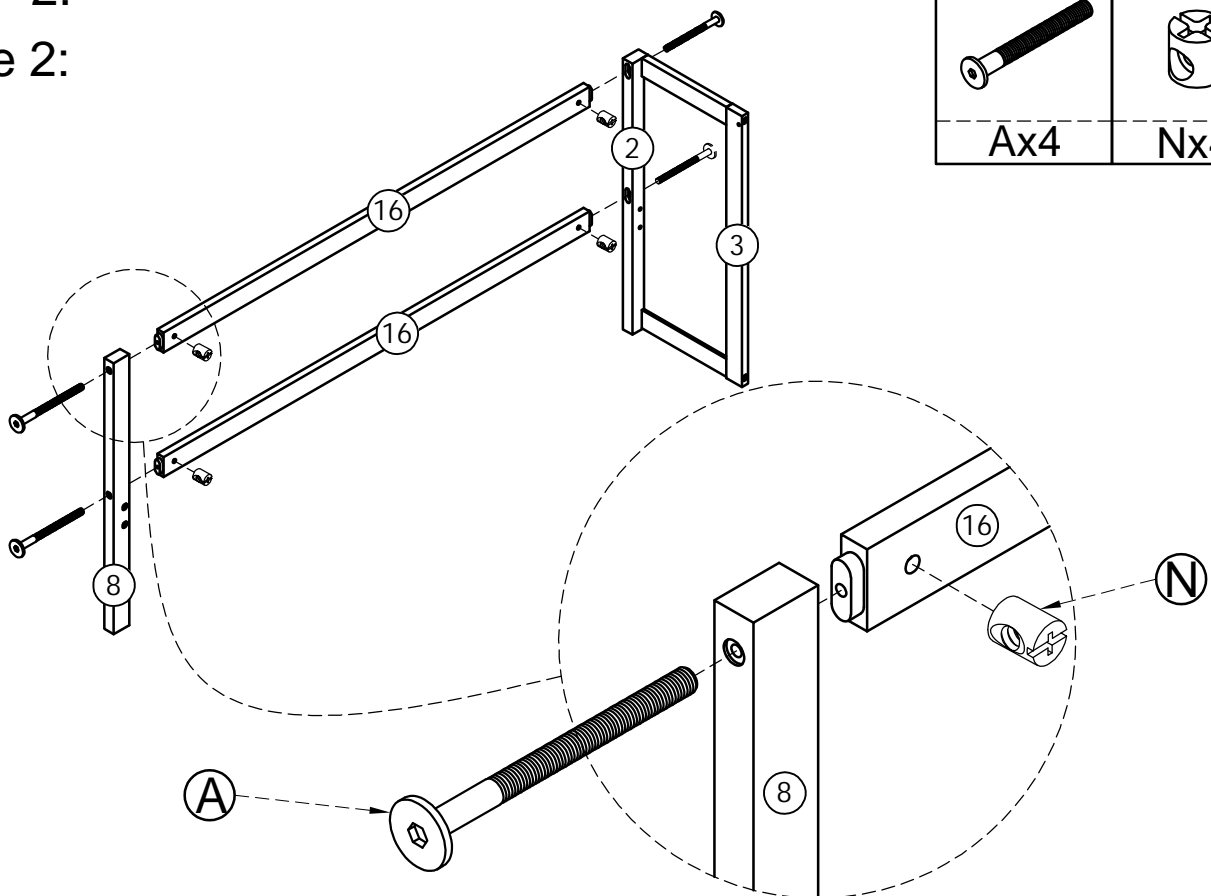
Ø6x70 mm	Ø6x50 mm
	
Ex2	Fx2



STEP 2:



Étape 2:

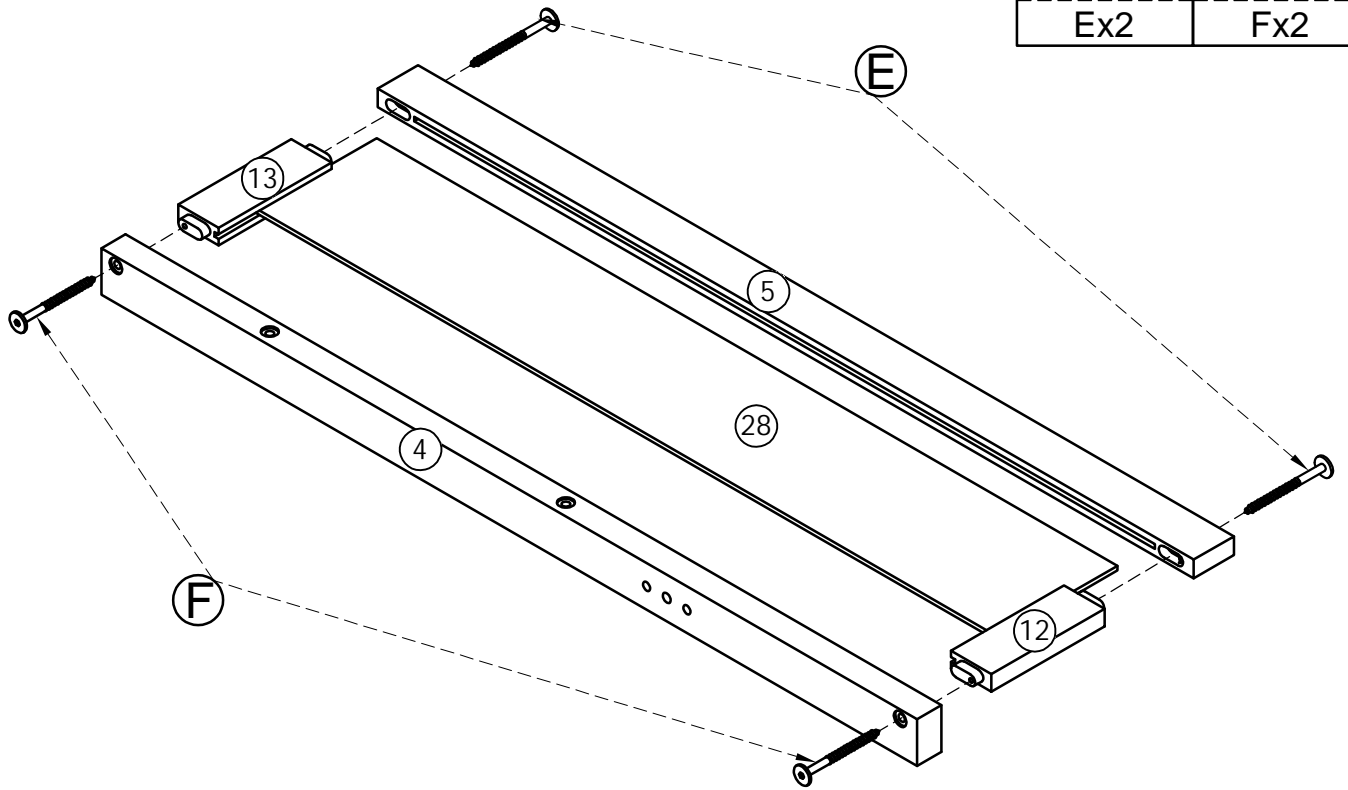
Ø6x90mm	Ø6x13mm
	
Ax4	Nx4



STEP 3:



Étape 3:

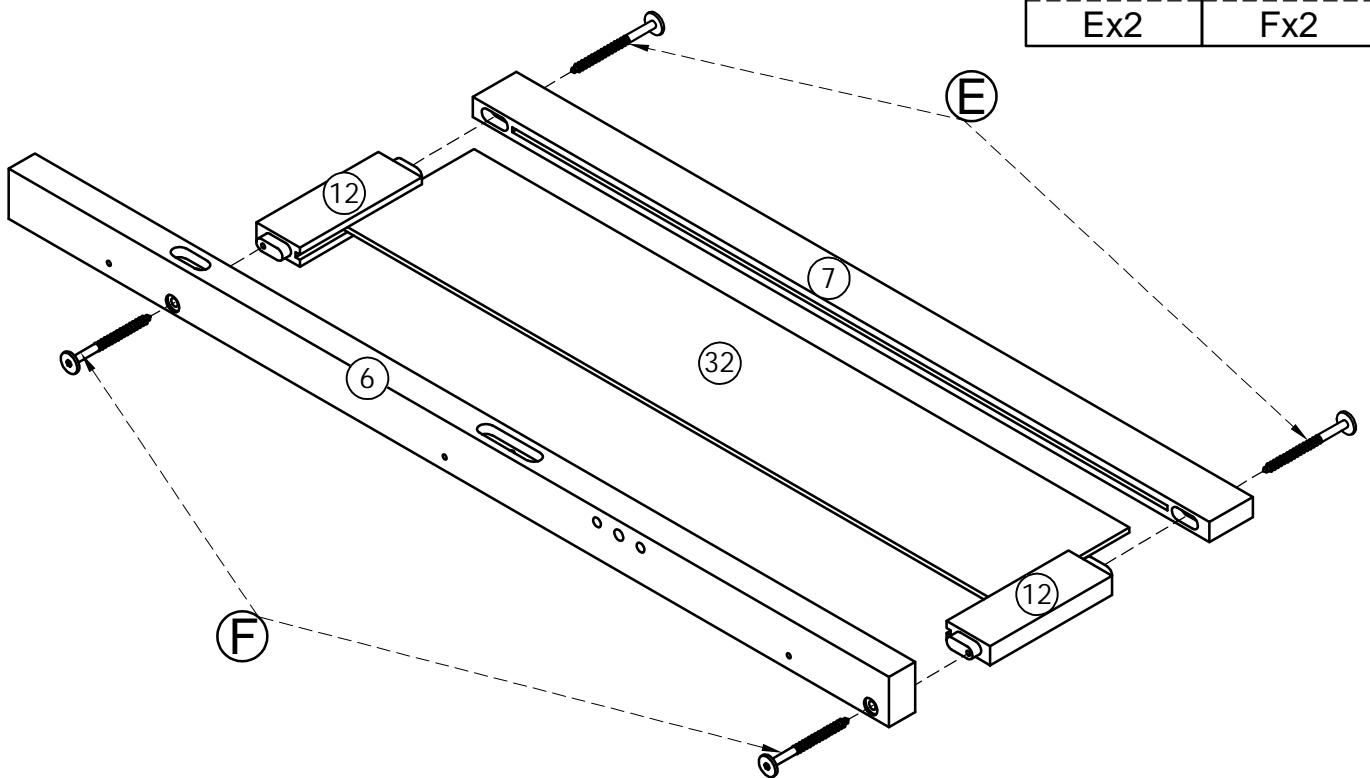
Ø6x70 mm	Ø6x50 mm
	
Ex2	Fx2



STEP 4:



Étape 4:

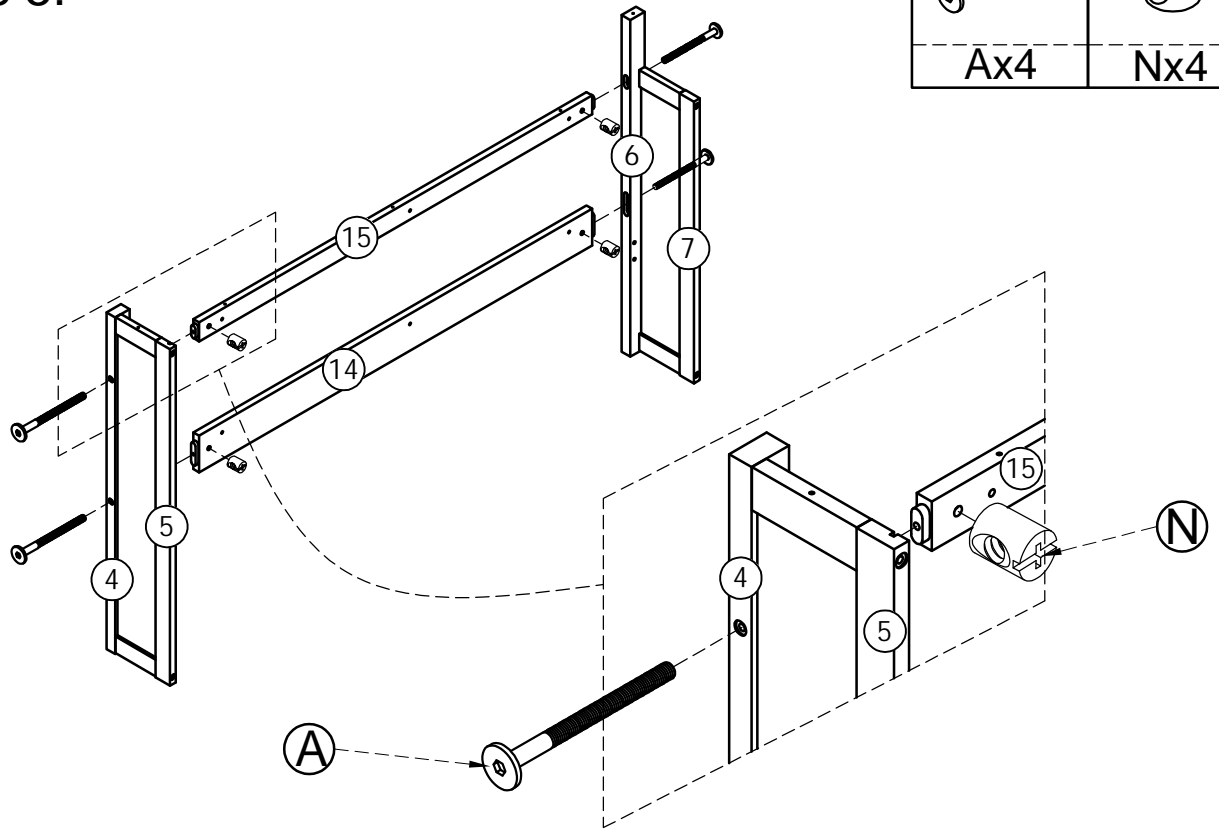
Ø6x70 mm	Ø6x50 mm
	
Ex2	Fx2



STEP 5:

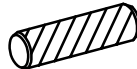


Étape 5:

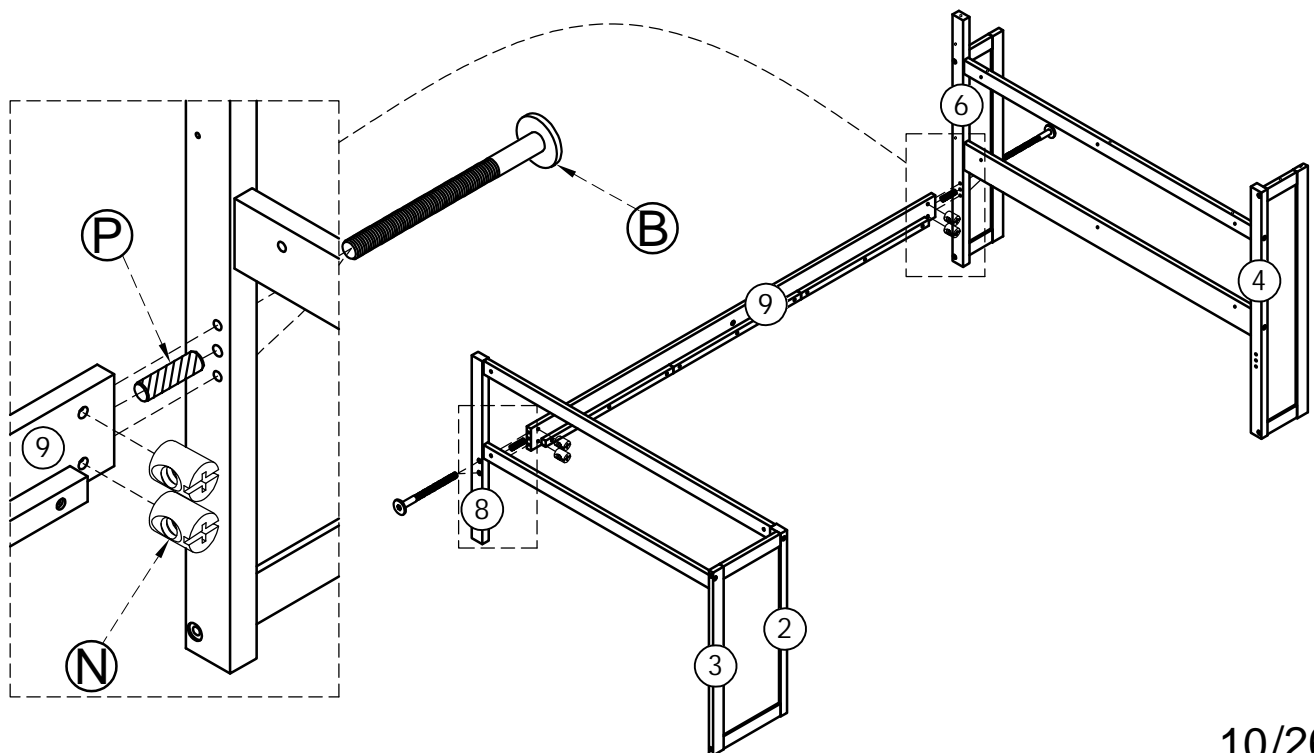
Ø6x90mm	Ø6x13mm
	
Ax4	Nx4



STEP 6:

Étape 6:

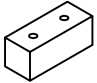
Ø10x40 mm	Ø6x70mm	Ø6x13mm
		
Px2	Bx4	Nx4

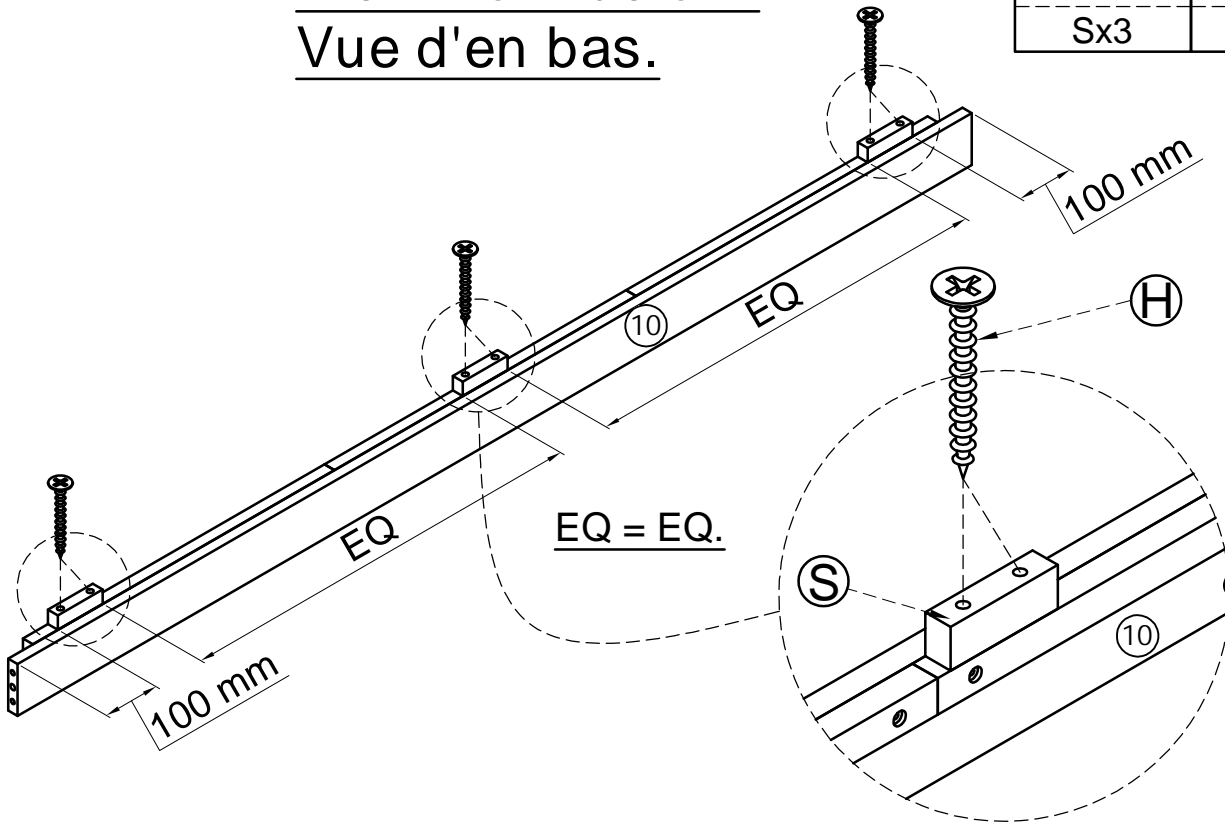


STEP 7:

Étape 7:

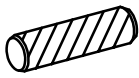


View from below.
Vue d'en bas.

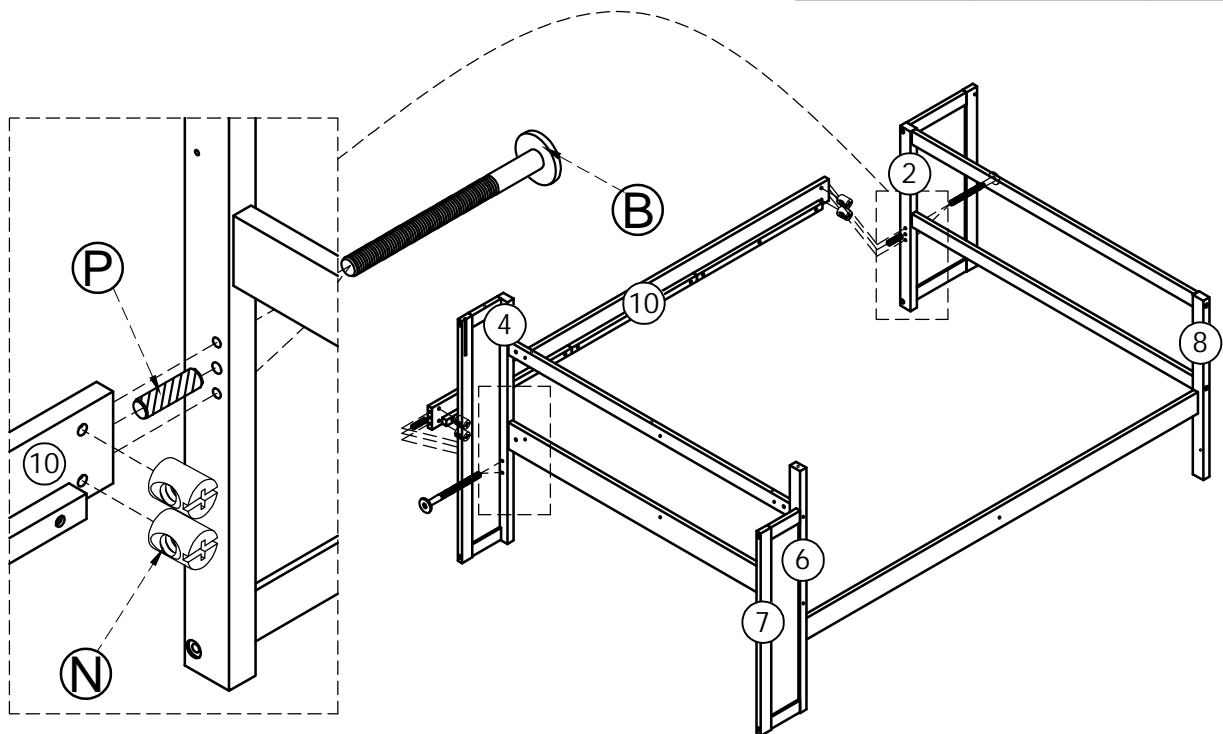
	Ø4x30 mm
Sx3	Hx6



STEP 8:

Étape 8:

Ø10x40 mm	Ø6x70mm	Ø6x13mm
		
Px2	Bx4	Nx4



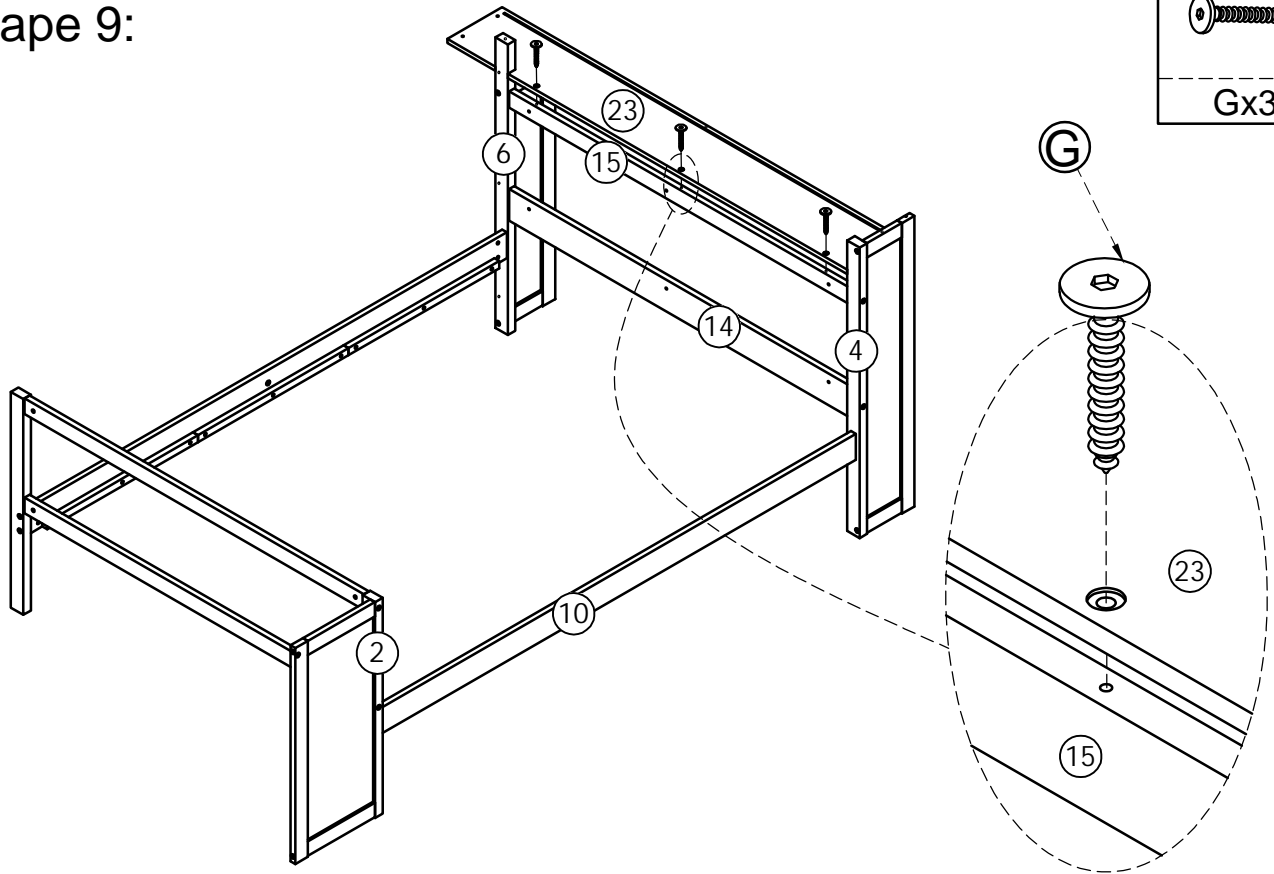
STEP 9:

Étape 9:

Ø6x30 mm



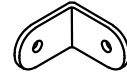
Gx3



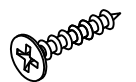
STEP 10:

Étape 10:

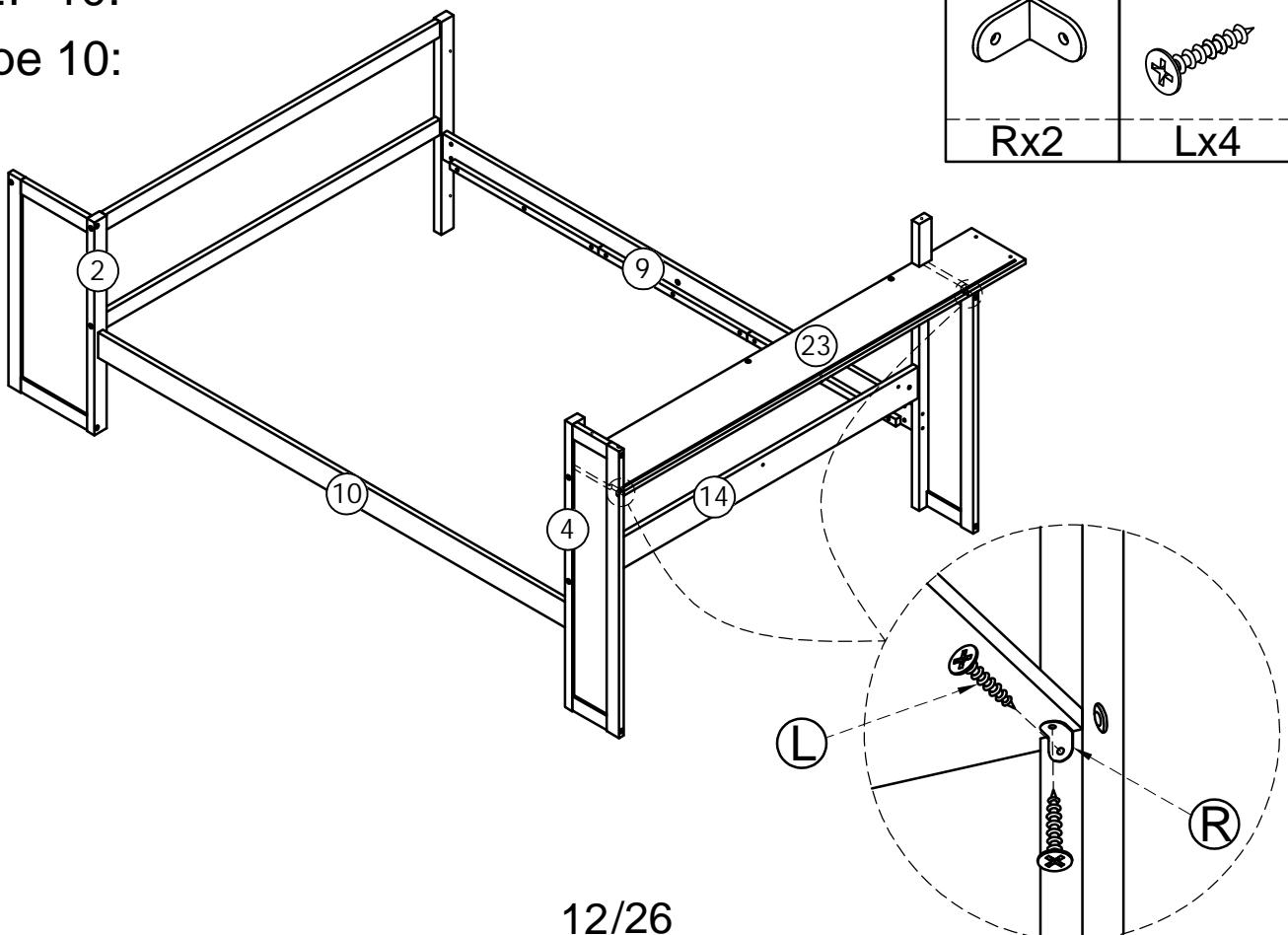
M3.5x12mm



Rx2



Lx4



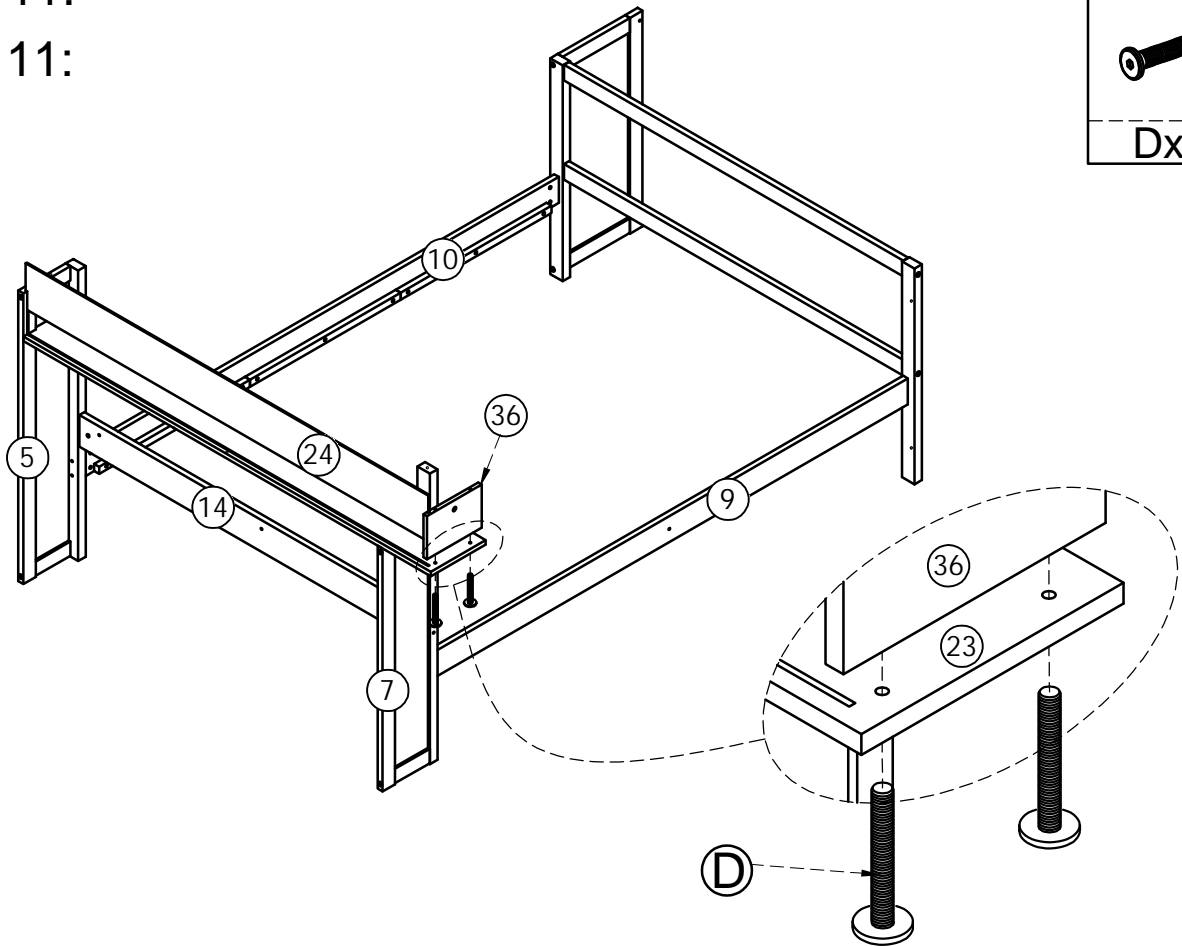
STEP 11:

Étape 11:

Ø6x25mm



Dx2



STEP 12:

Étape 12:

Ø6x25mm

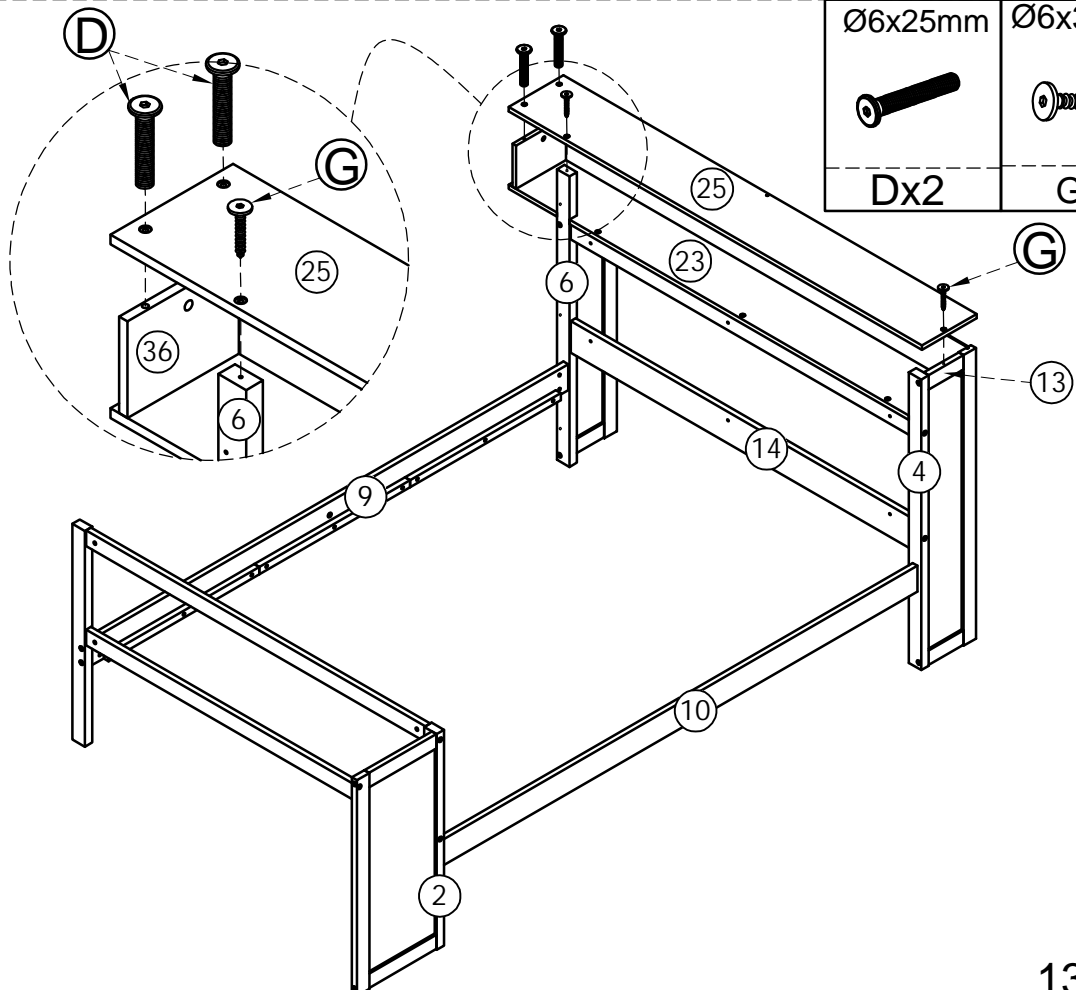


Dx2

Ø6x30 mm



Gx2



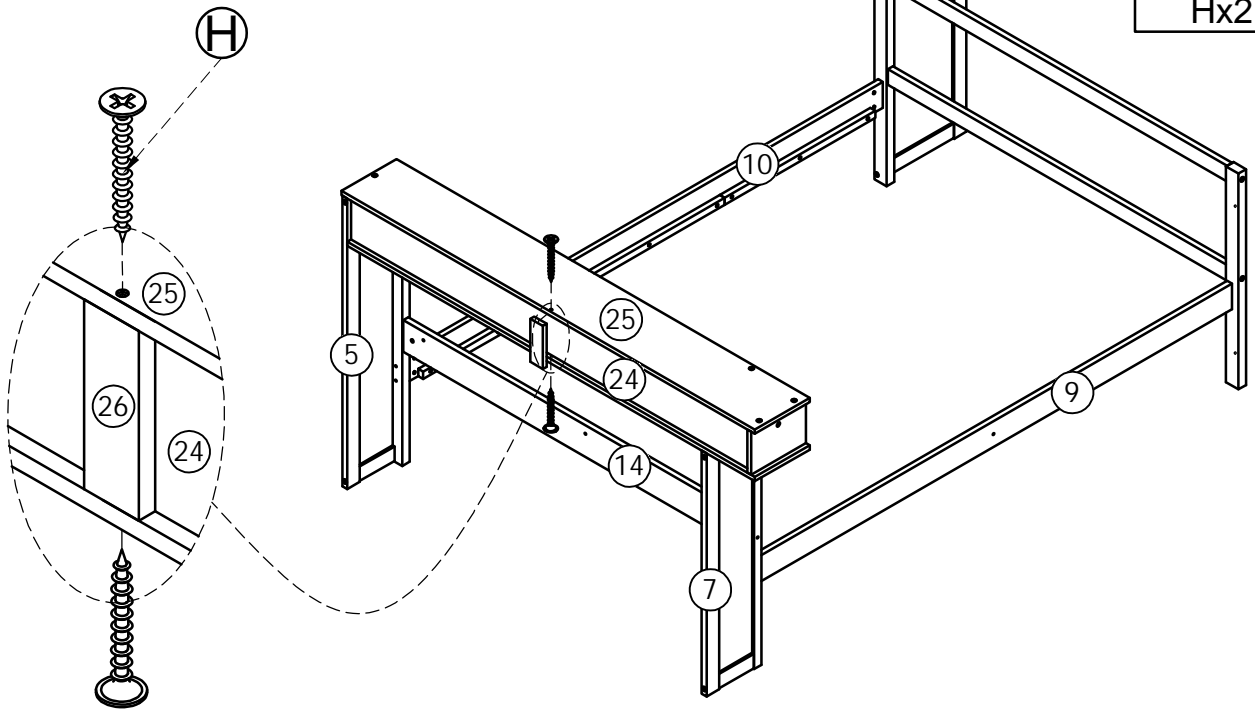
STEP 13:

Étape 13:

Ø4x30 mm



Hx2



STEP 14:

Étape 14:

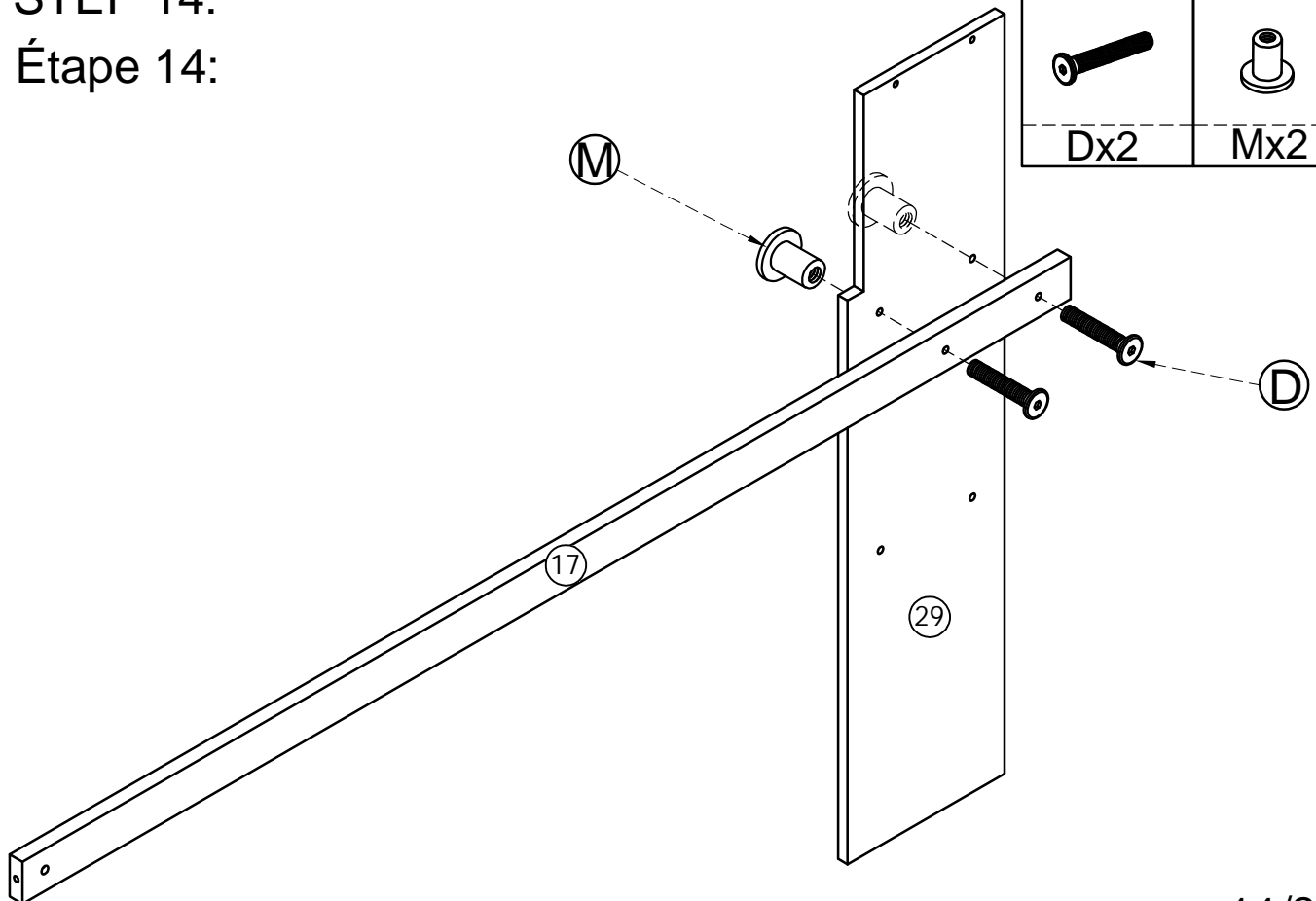
Ø6x25mm

Ø6x15mm



Dx2

Mx2



STEP 15:

Étape 15:

Ø6x70mm

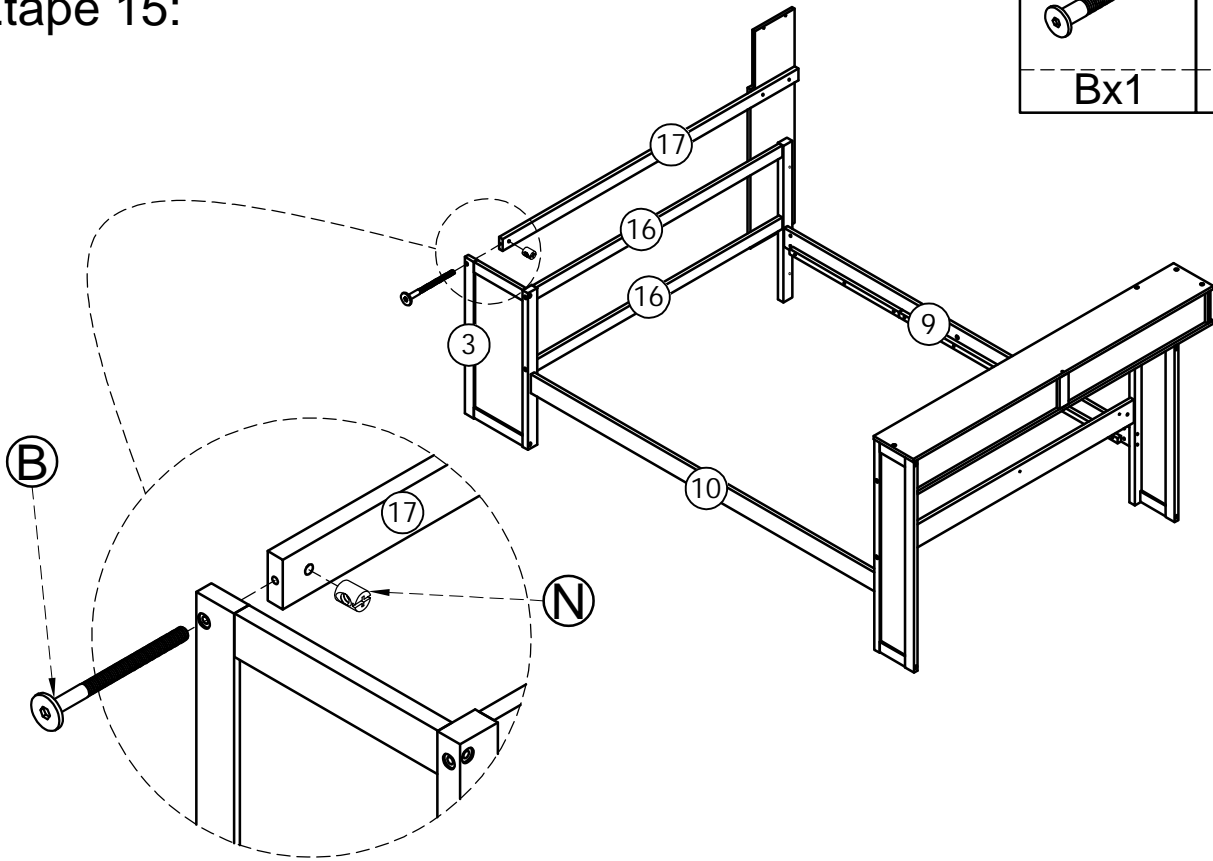


Bx1

Ø6x13mm

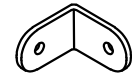


Nx1



STEP 16:

Étape 16:

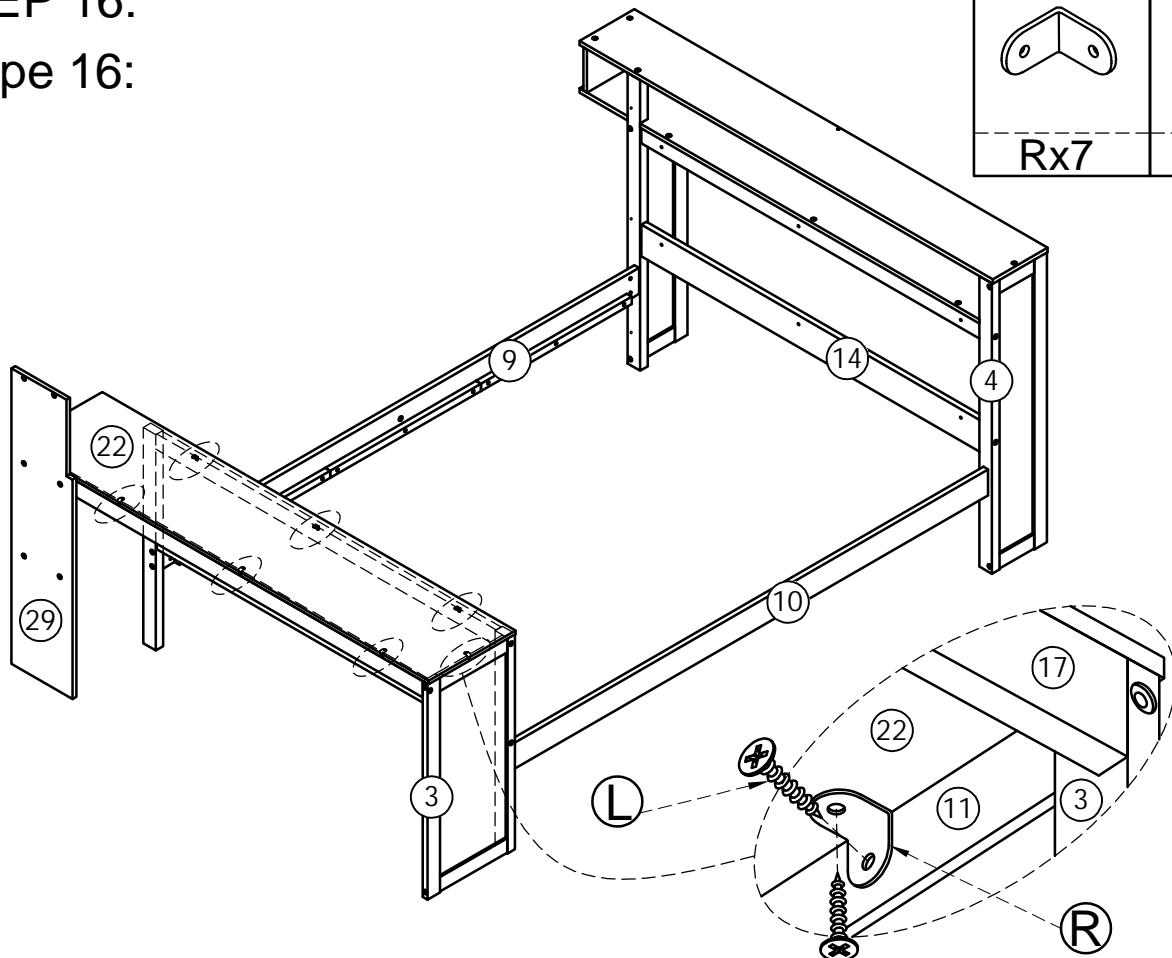


Rx7

M3.5x12mm



Lx14



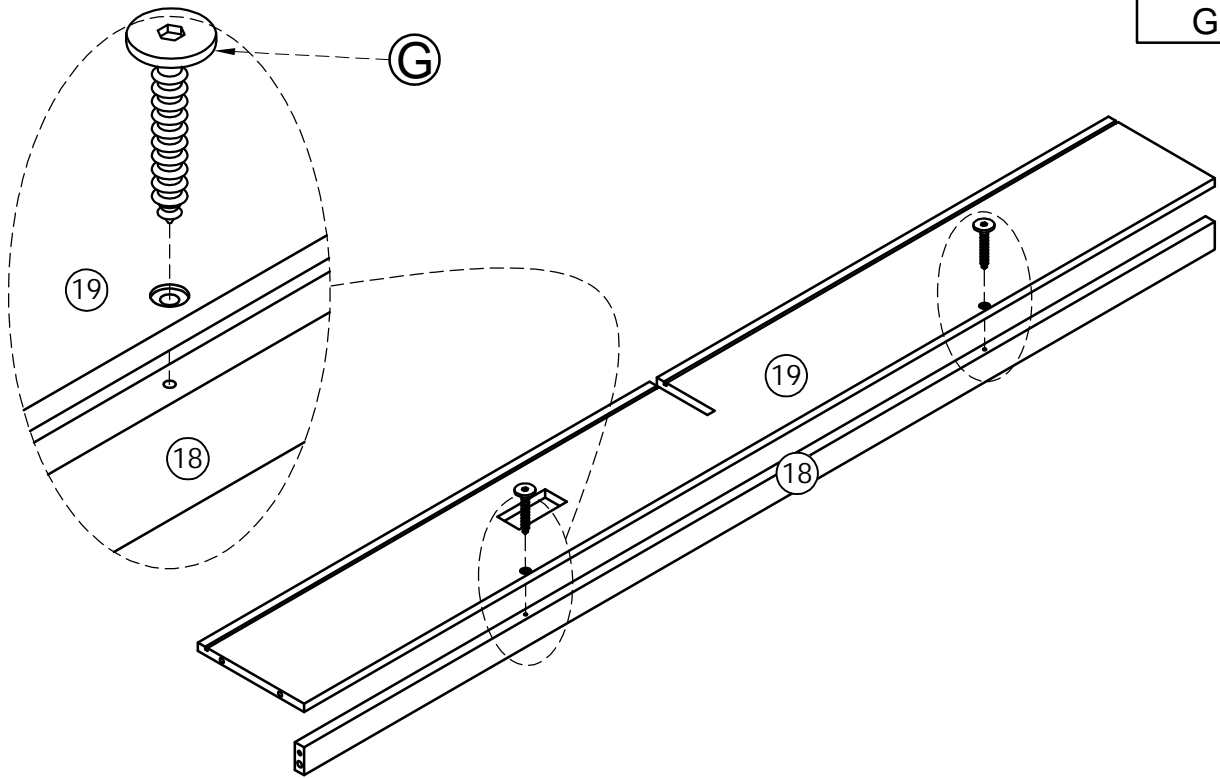
STEP 17:

Étape 17:

Ø6x30 mm



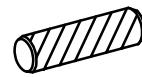
Gx2



STEP 18:

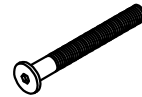
Étape 18:

Ø10x40 mm



Px2

Ø6x50mm



Cx2

Ø6x25mm

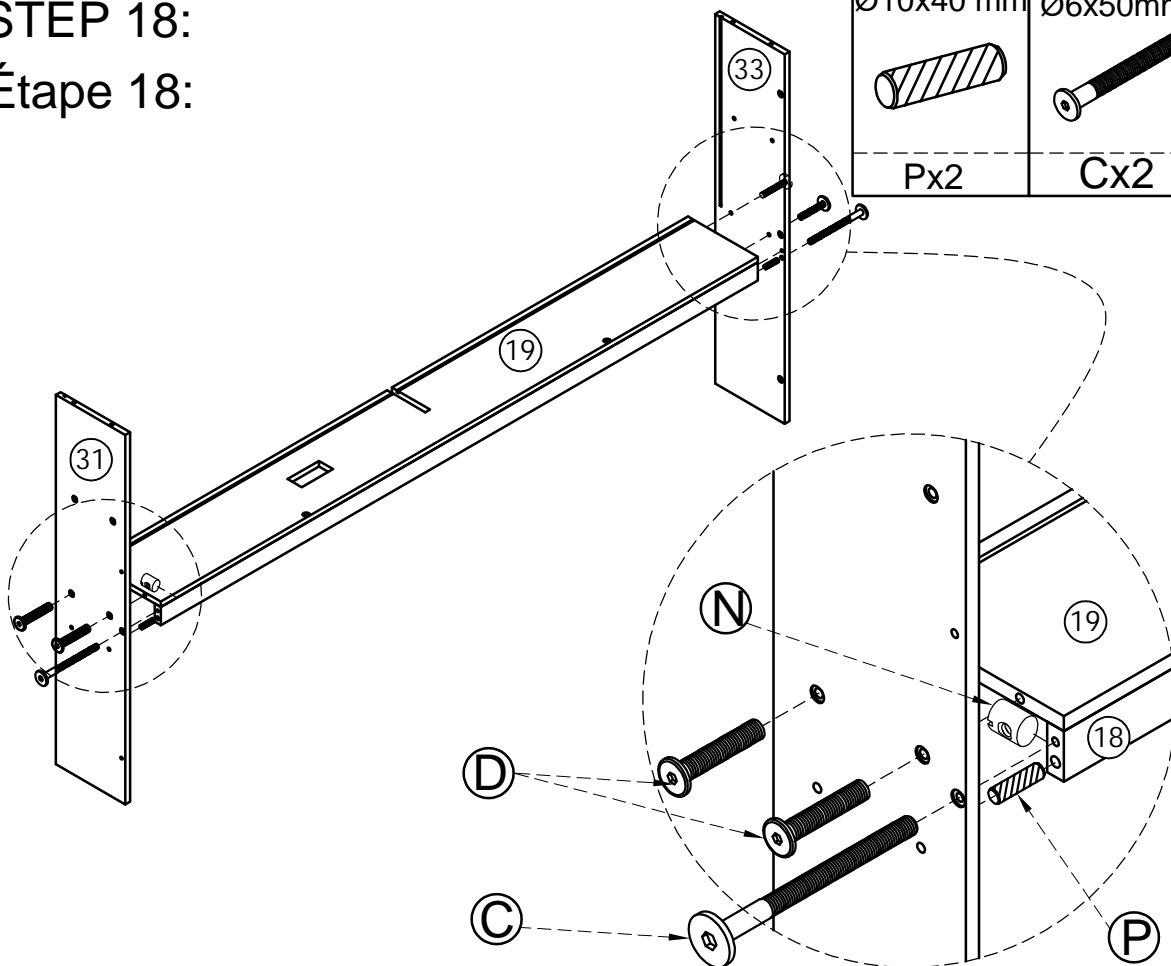


Dx4

Ø6x13mm



Nx2



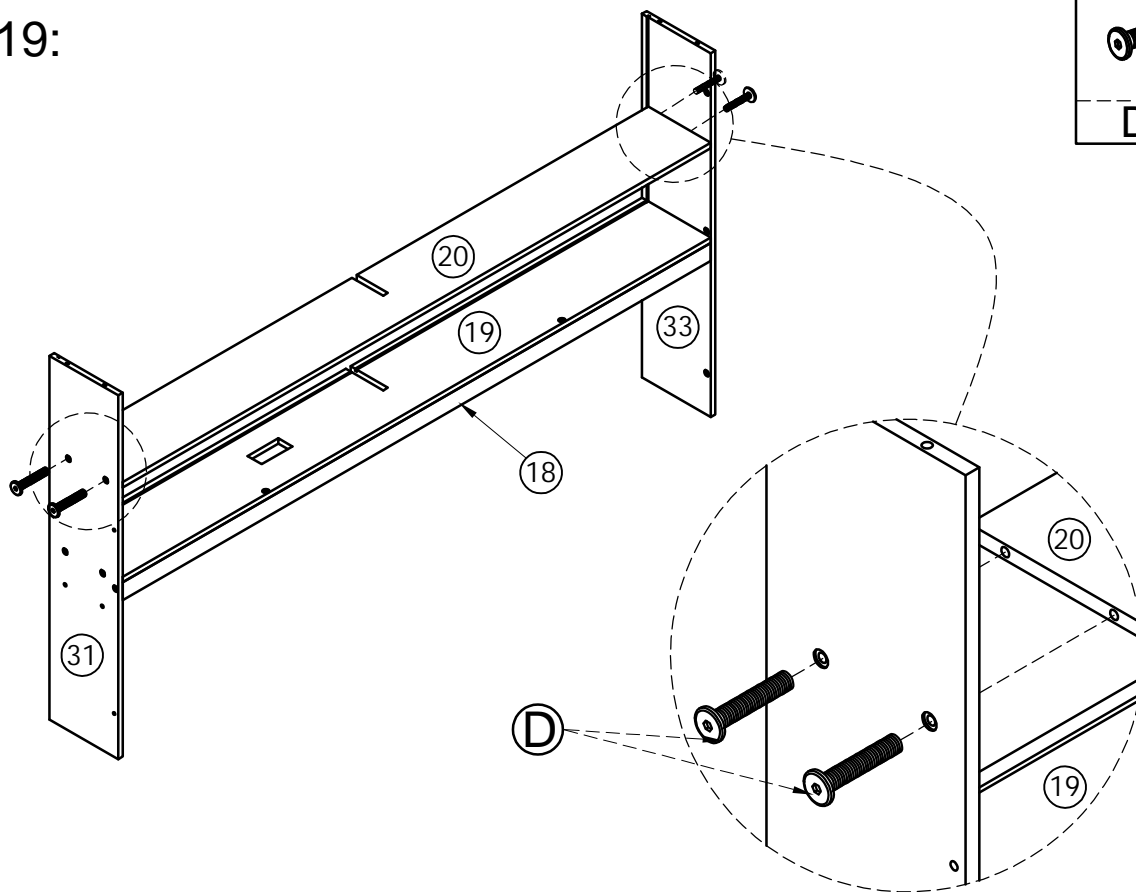
STEP 19:

Étape 19:

Ø6x25mm

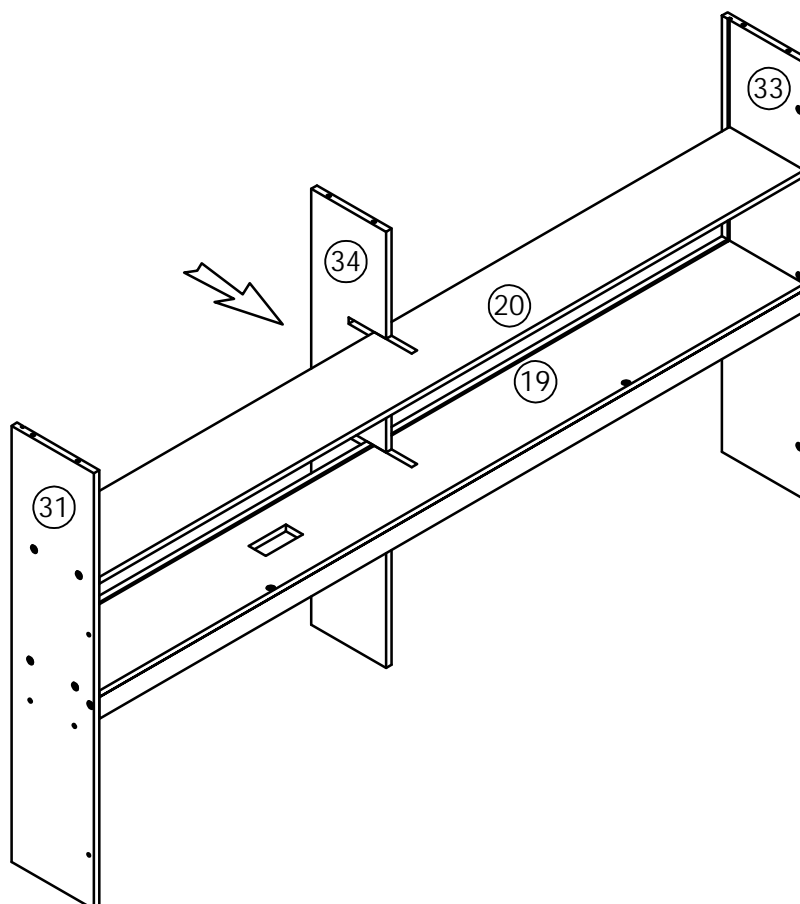


Dx4



STEP 20:

Étape 20:



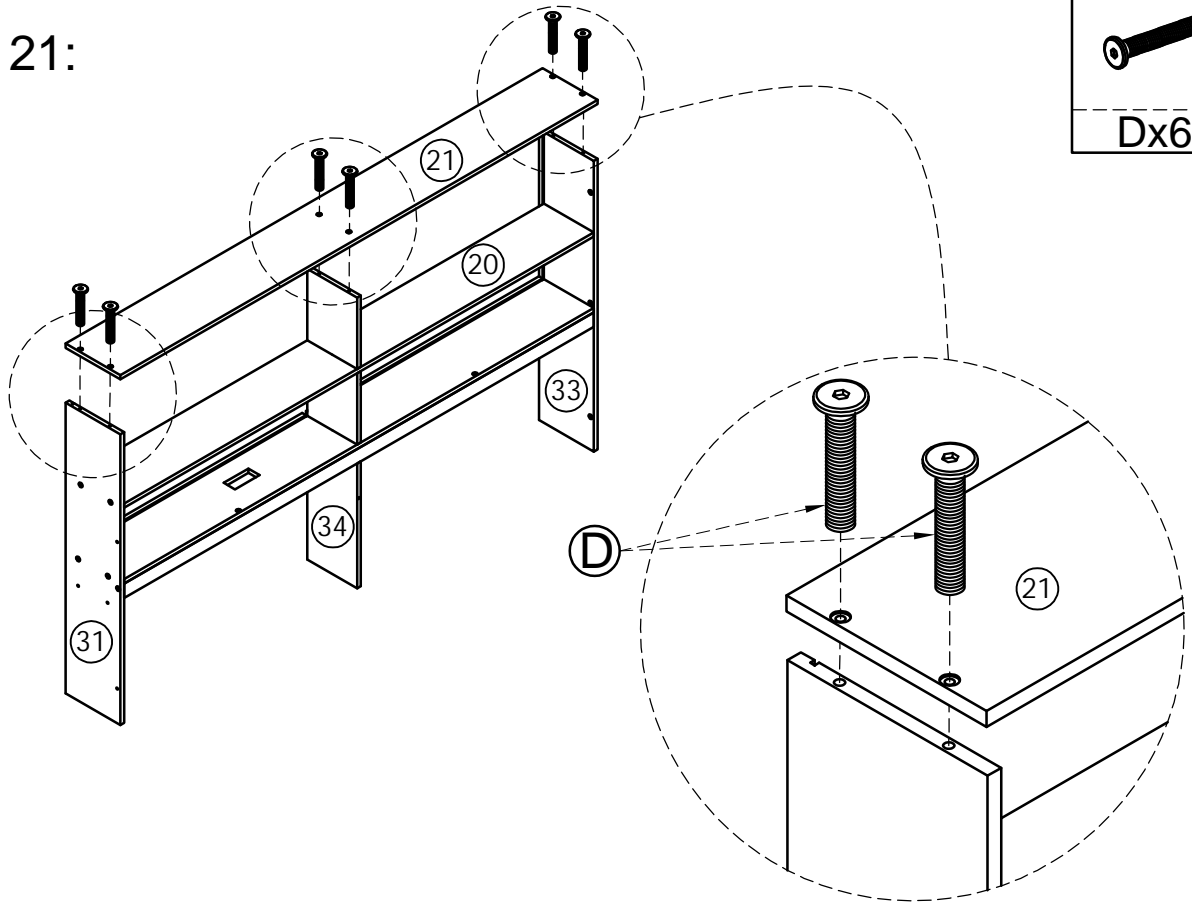
STEP 21:

Étape 21:

Ø6x25mm



Dx6



STEP 22:

Étape 22:

Ø6x25mm

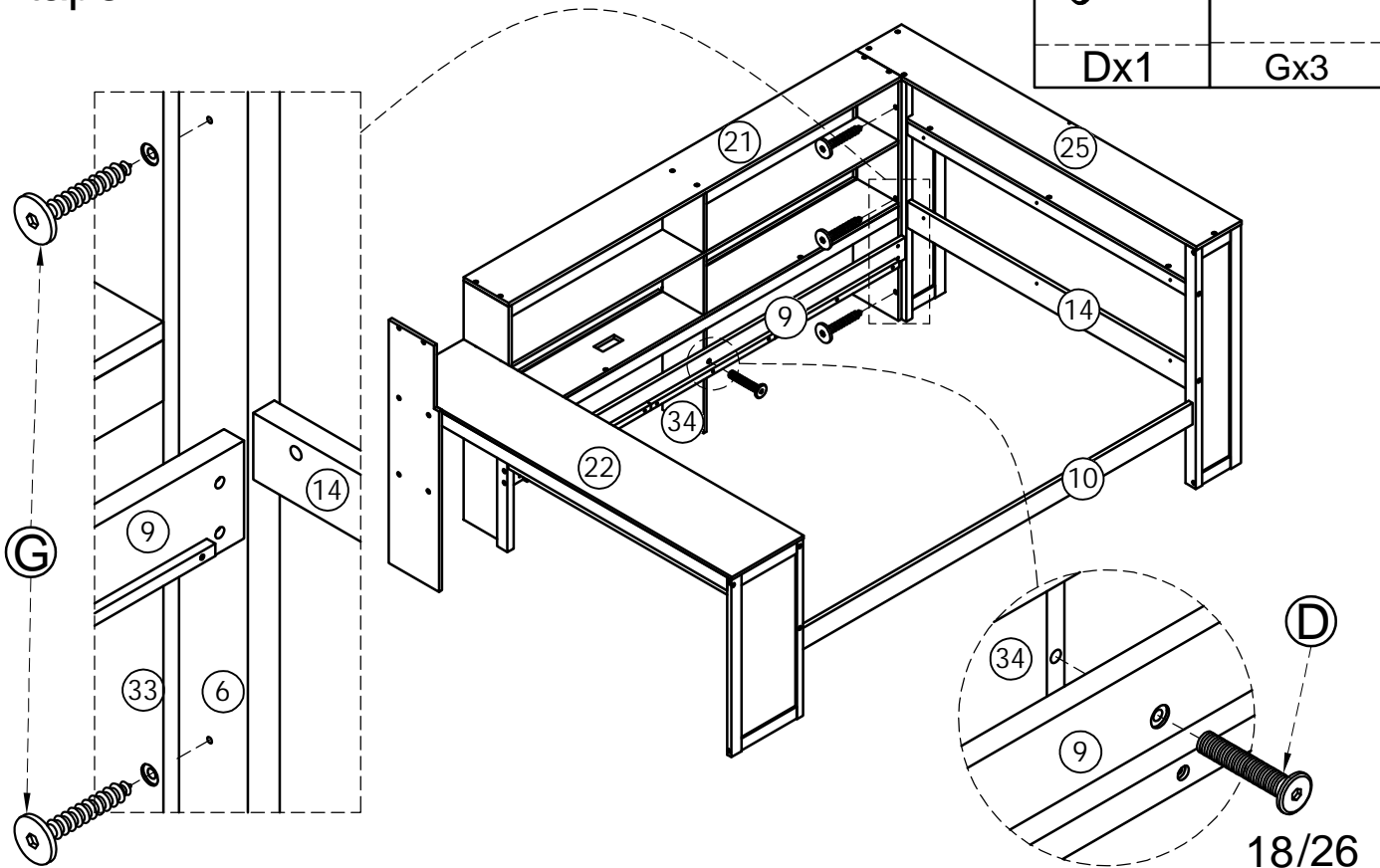


Dx1

Ø6x30 mm



Gx3



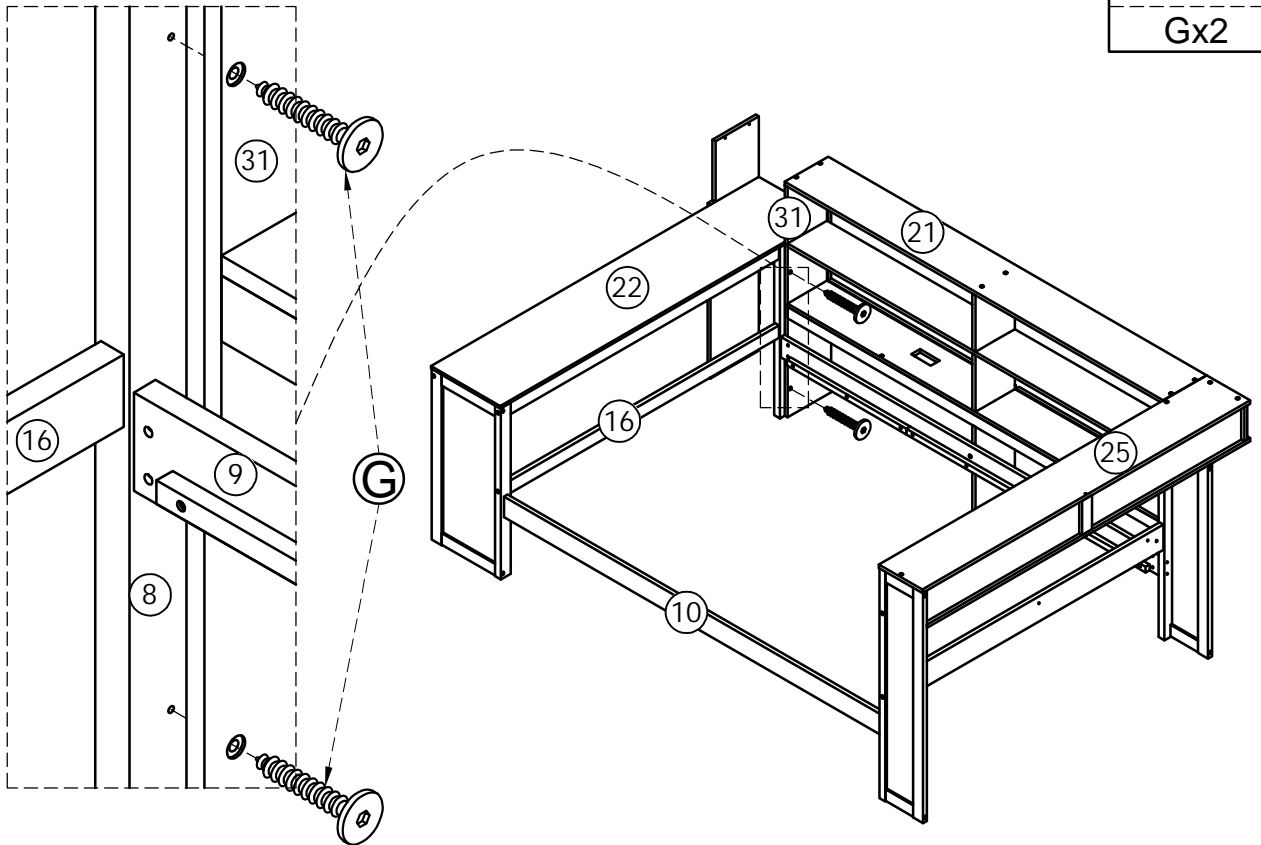
STEP 23:

Étape 23:

Ø6x30 mm



Gx2



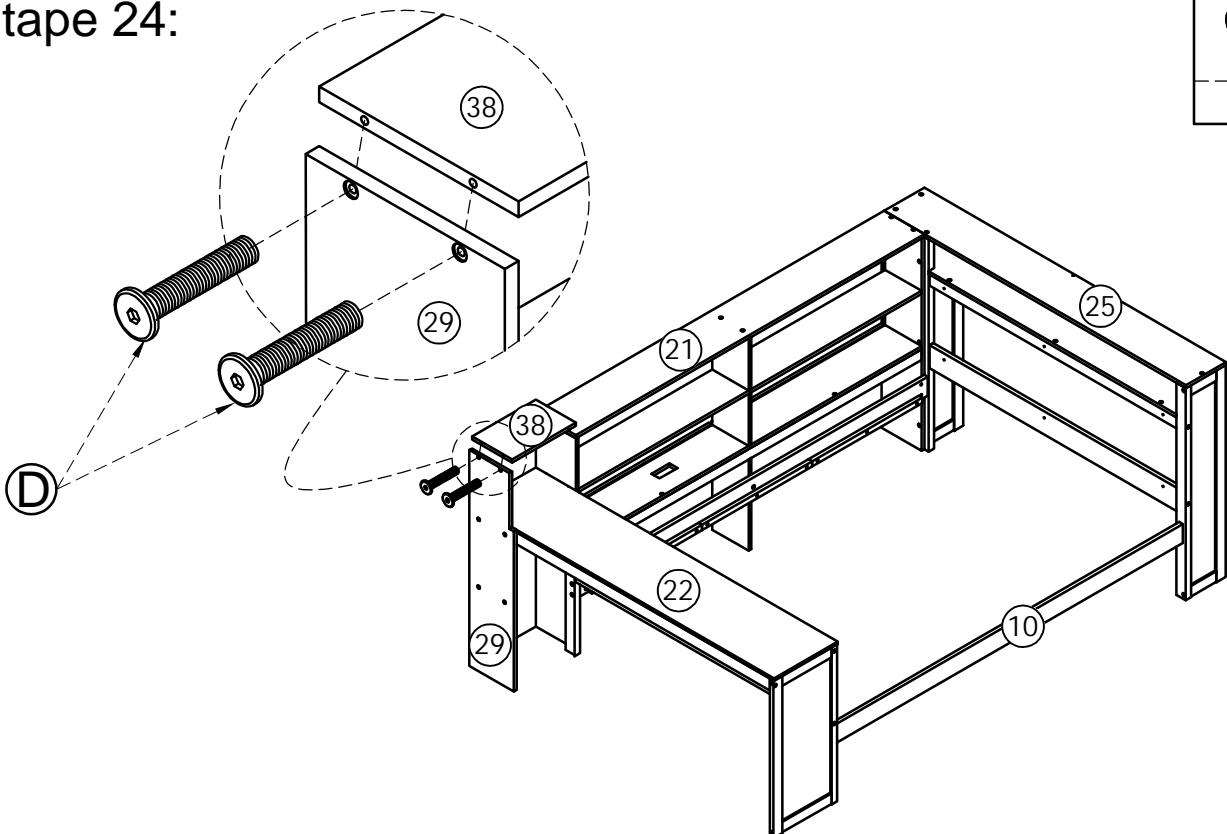
STEP 24:

Étape 24:

Ø6x25mm

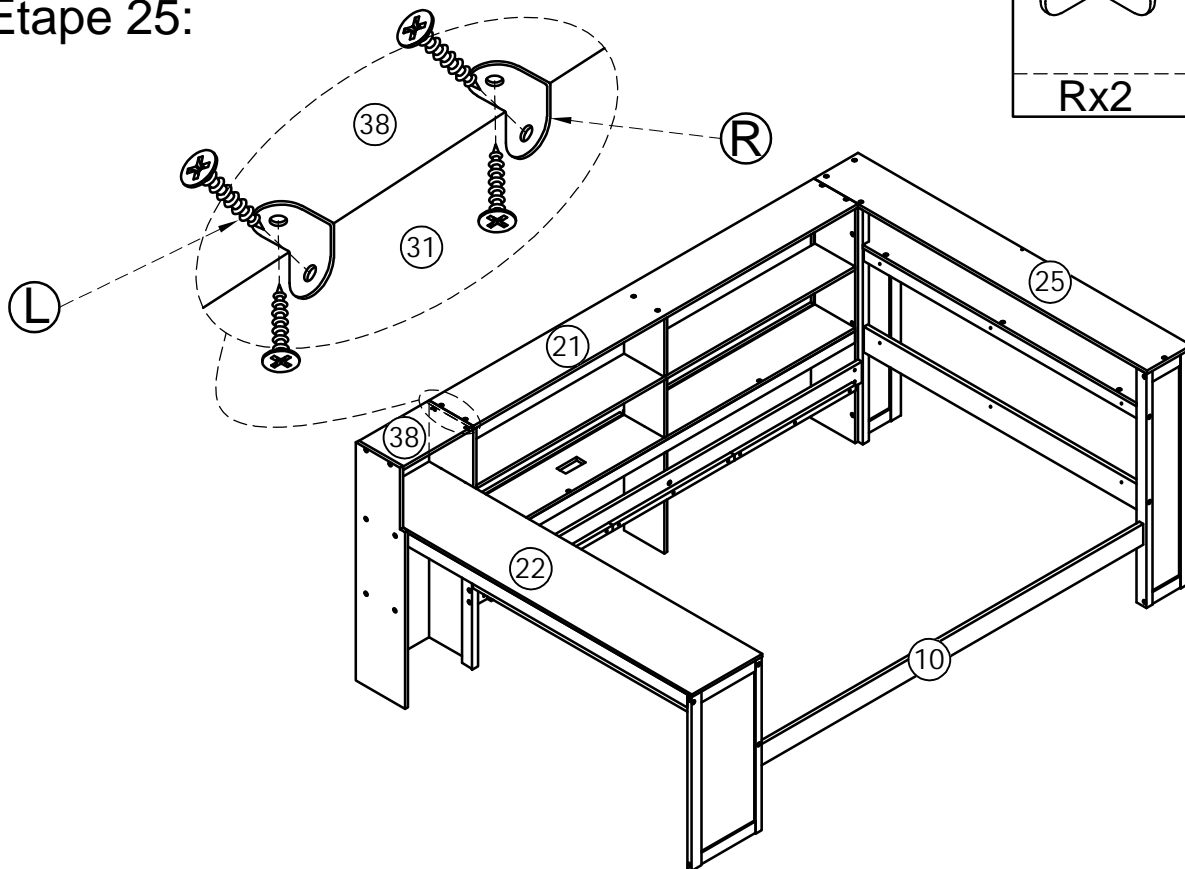


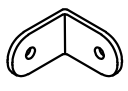
Dx2



STEP 25:

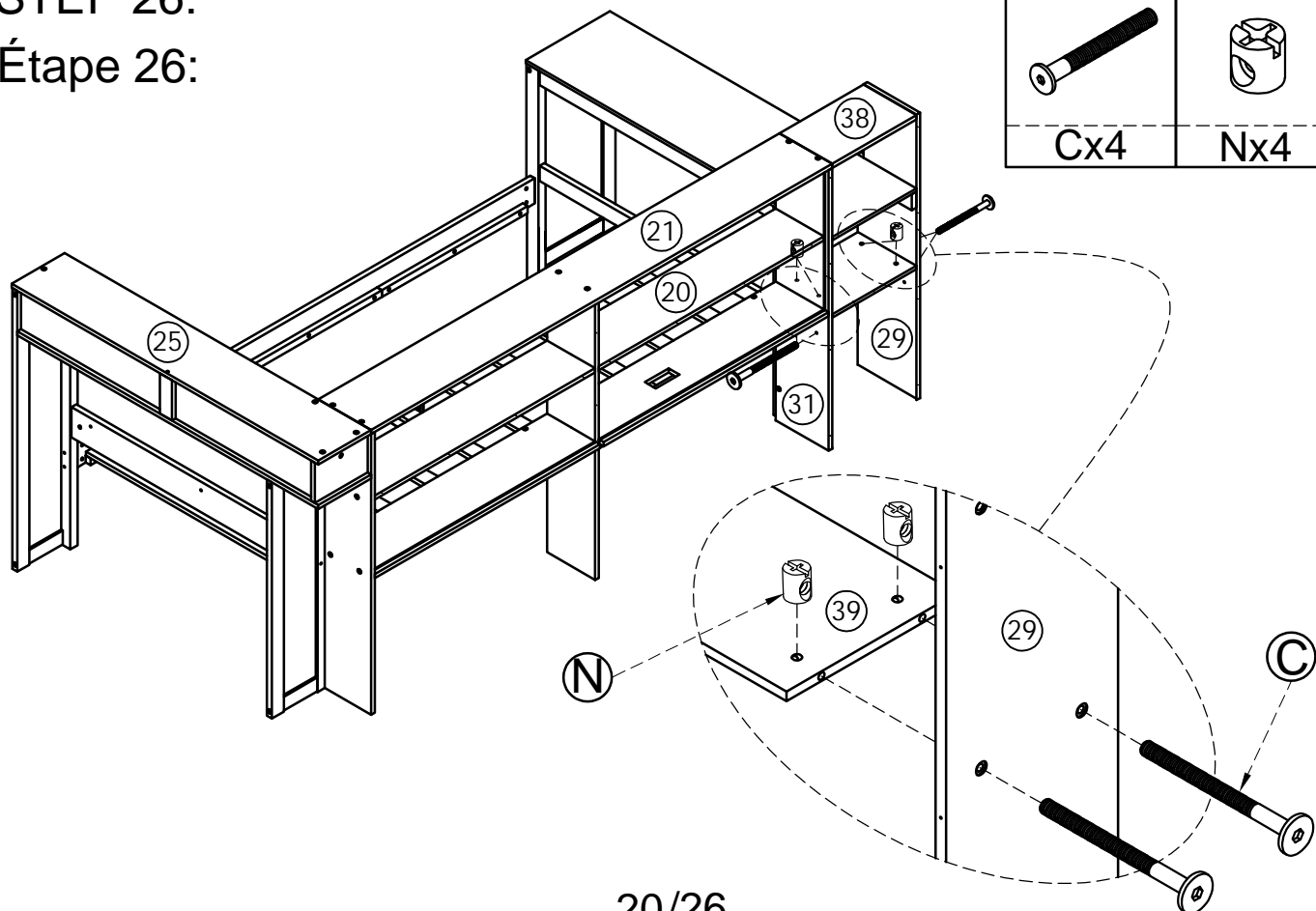
Étape 25:

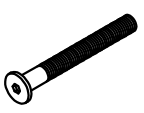



	M3.5x12mm
Rx2	Lx4

STEP 26:

Étape 26:



Ø6x50mm	Ø6x13mm
	
Cx4	Nx4

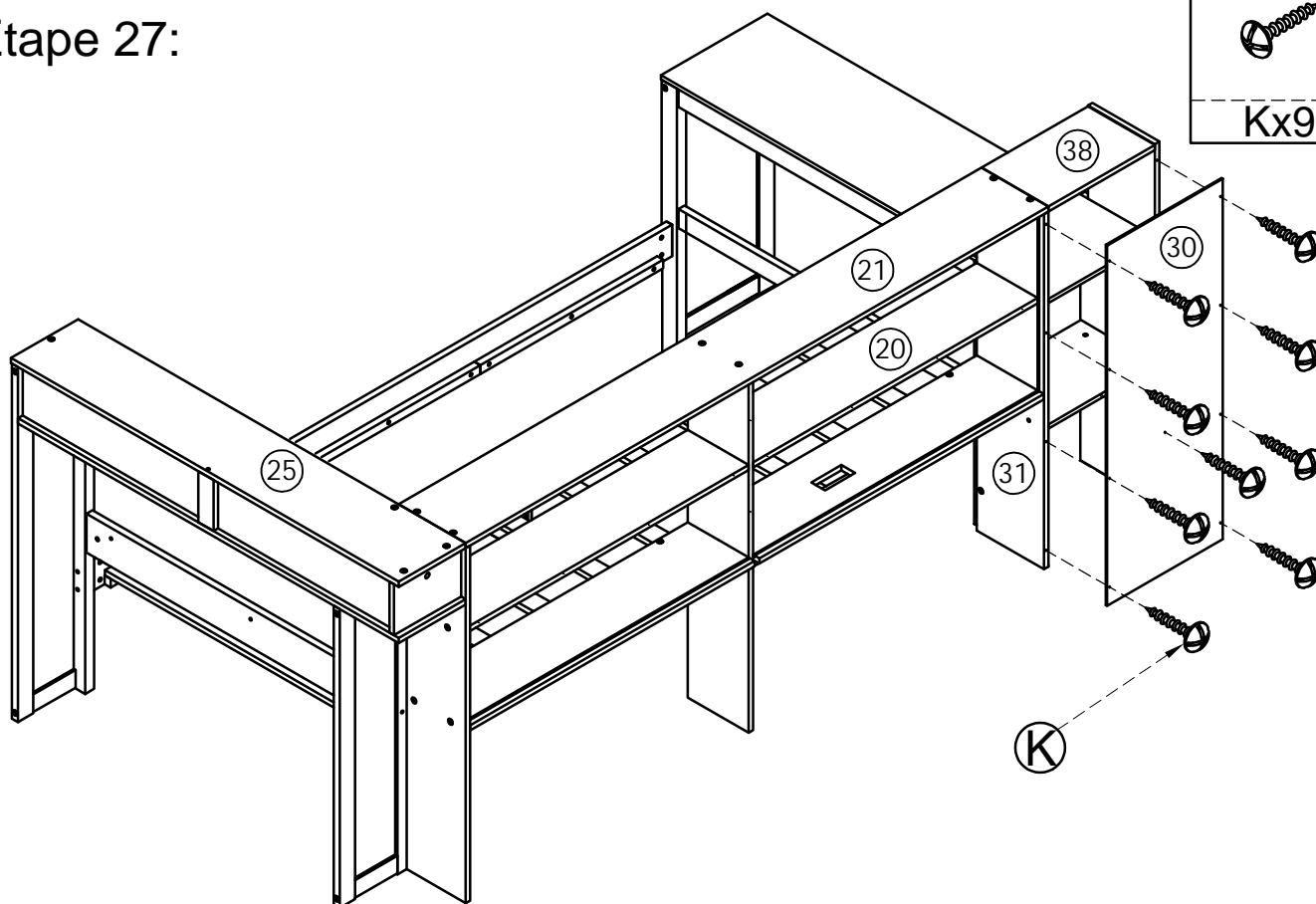
STEP 27:

Étape 27:

M4x15mm



Kx9



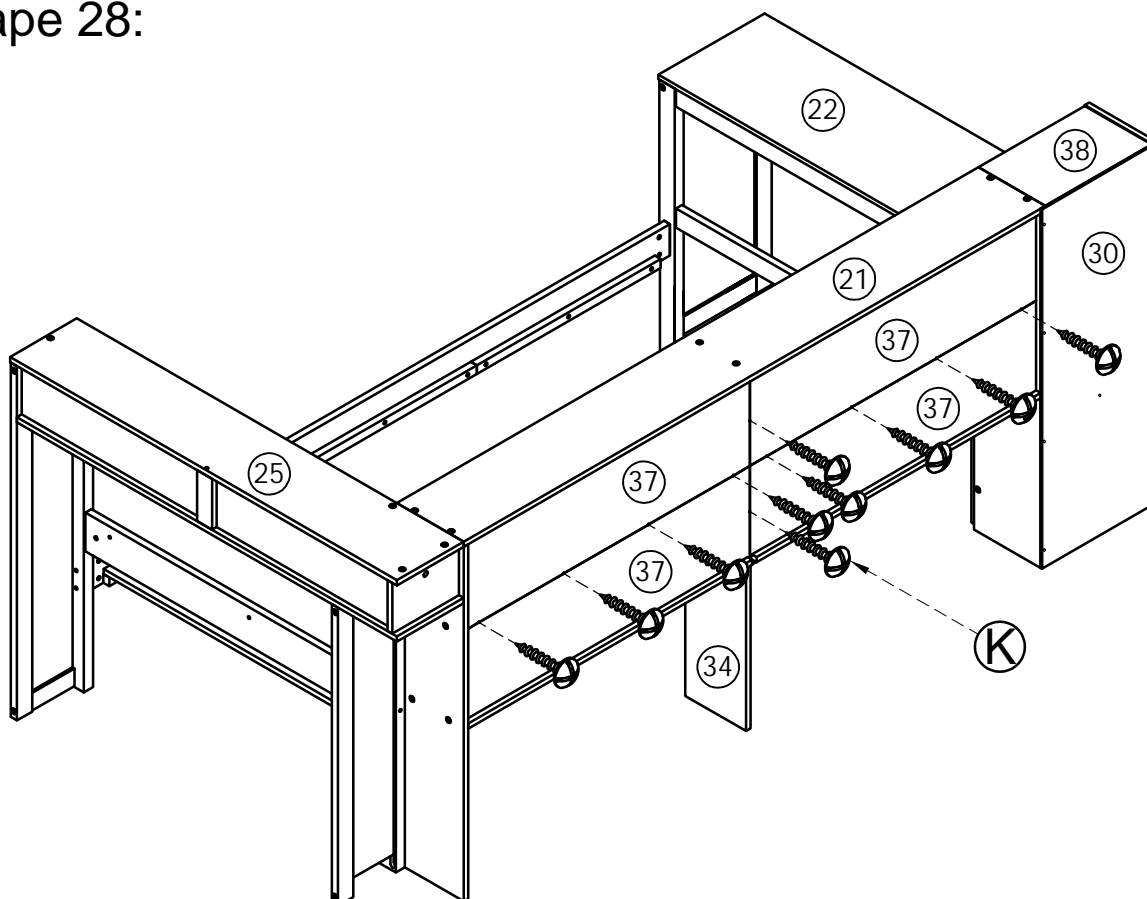
STEP 28:

Étape 28:

M4x15mm



Kx10



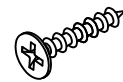
STEP 29:

Étape 29:

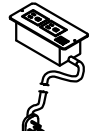
"This device complies with part 15 of the FCC Rules. Operation is subject to the following two conditions: (1) This device may not cause harmful interference, and (2) this device must accept any interference received, including interference that may cause undesired operation."

"Cet appareil est conforme à la partie 15 de la réglementation FCC. Son utilisation est soumise aux deux conditions suivantes : (1) Cet appareil ne doit pas provoquer d'interférences nuisibles ; (2) Il doit accepter toute interférence reçue, y compris celles susceptibles de provoquer un fonctionnement indésirable."

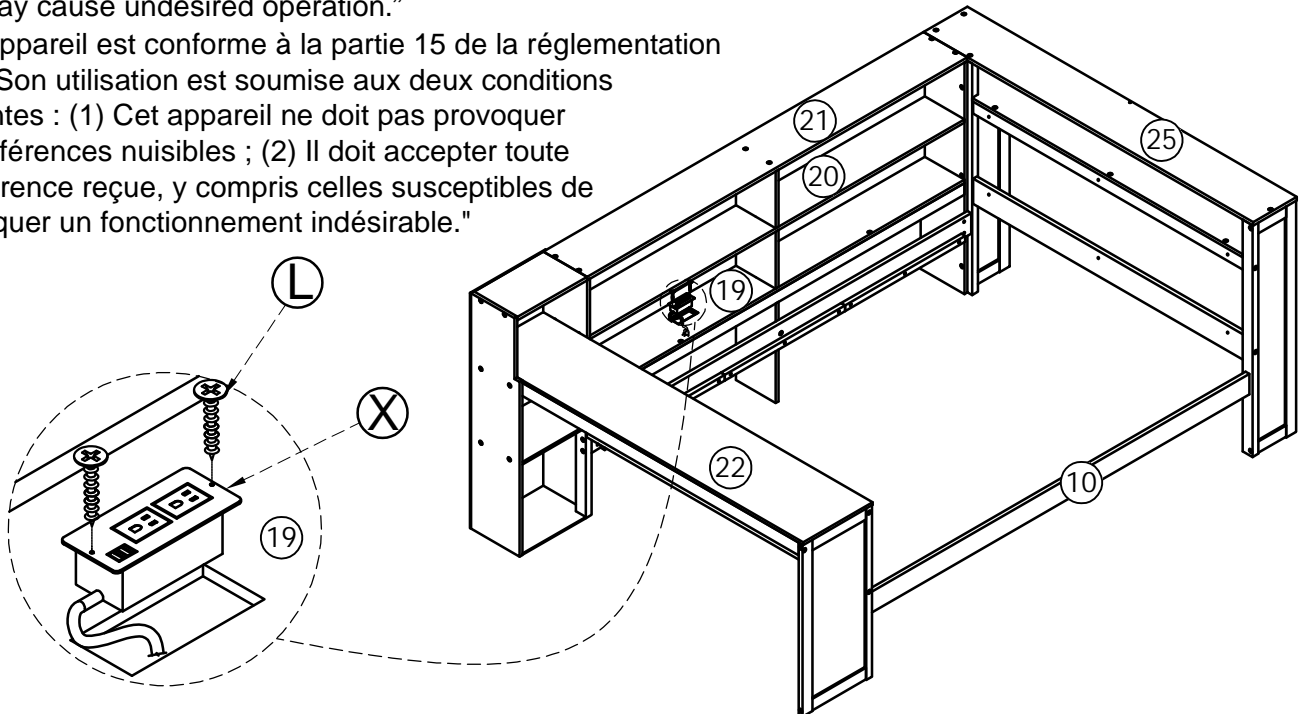
M3.5x12mm



Lx2

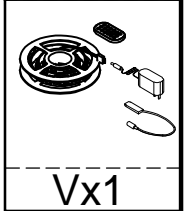


X x1

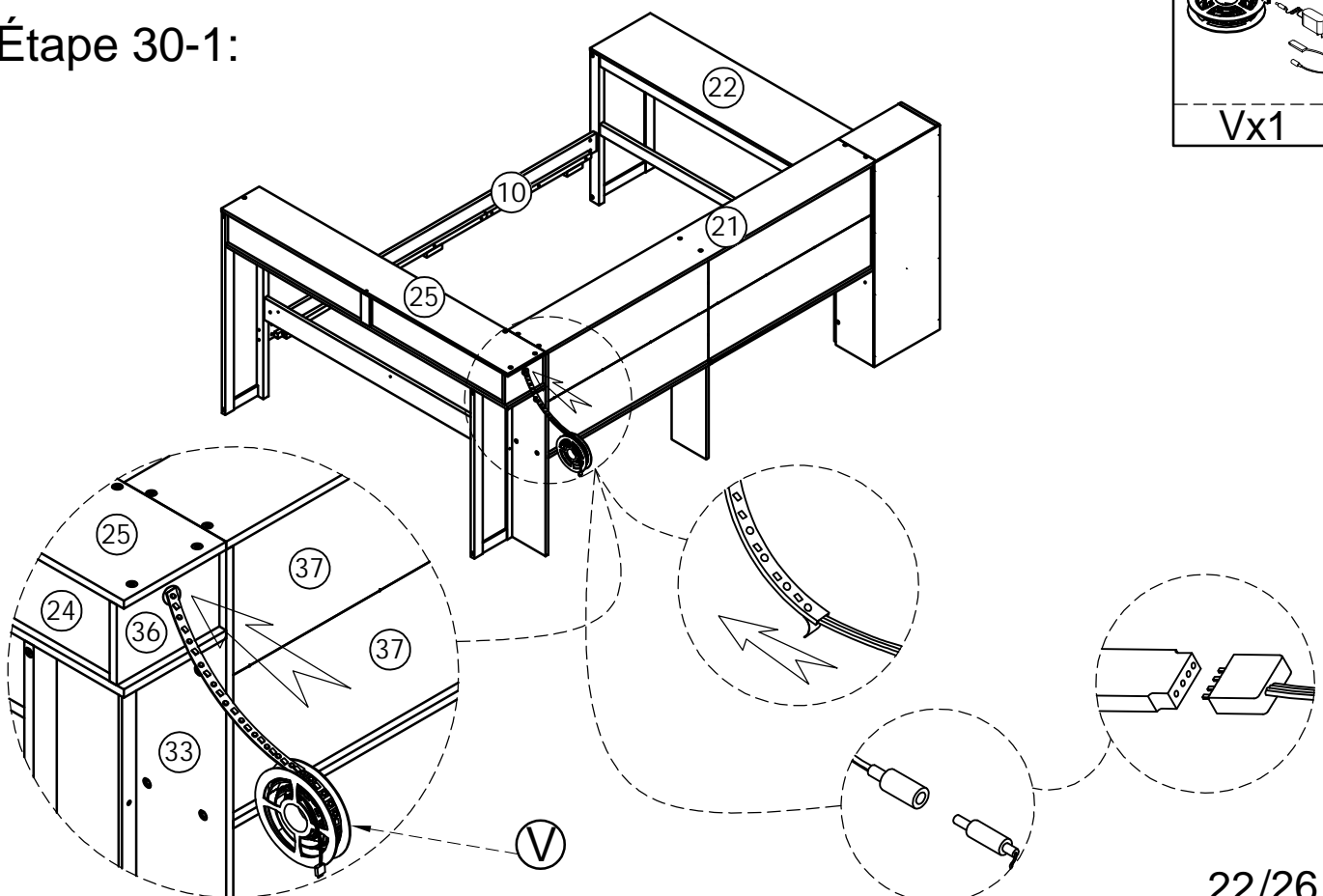


STEP 30-1:

Étape 30-1:

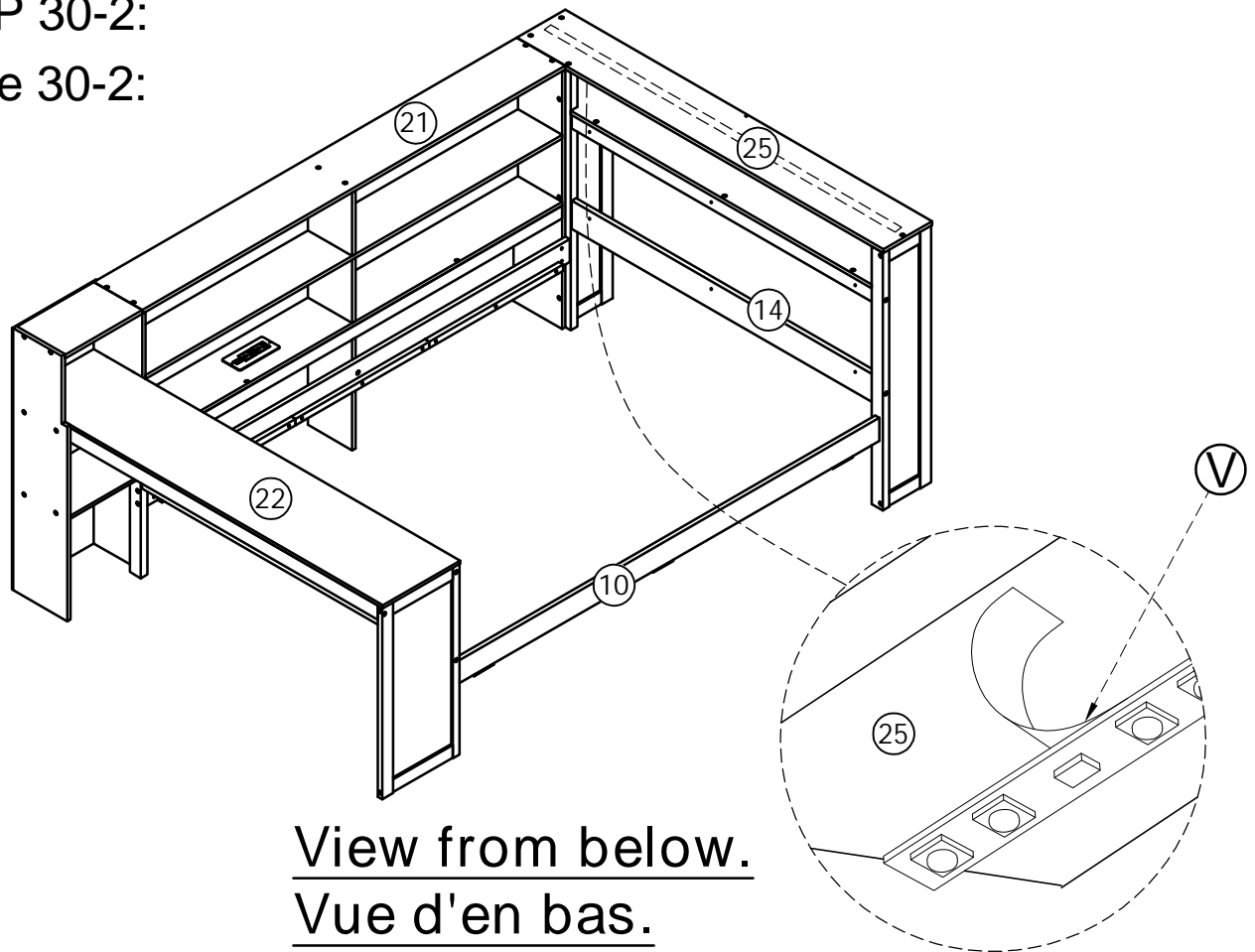


Vx1



STEP 30-2:

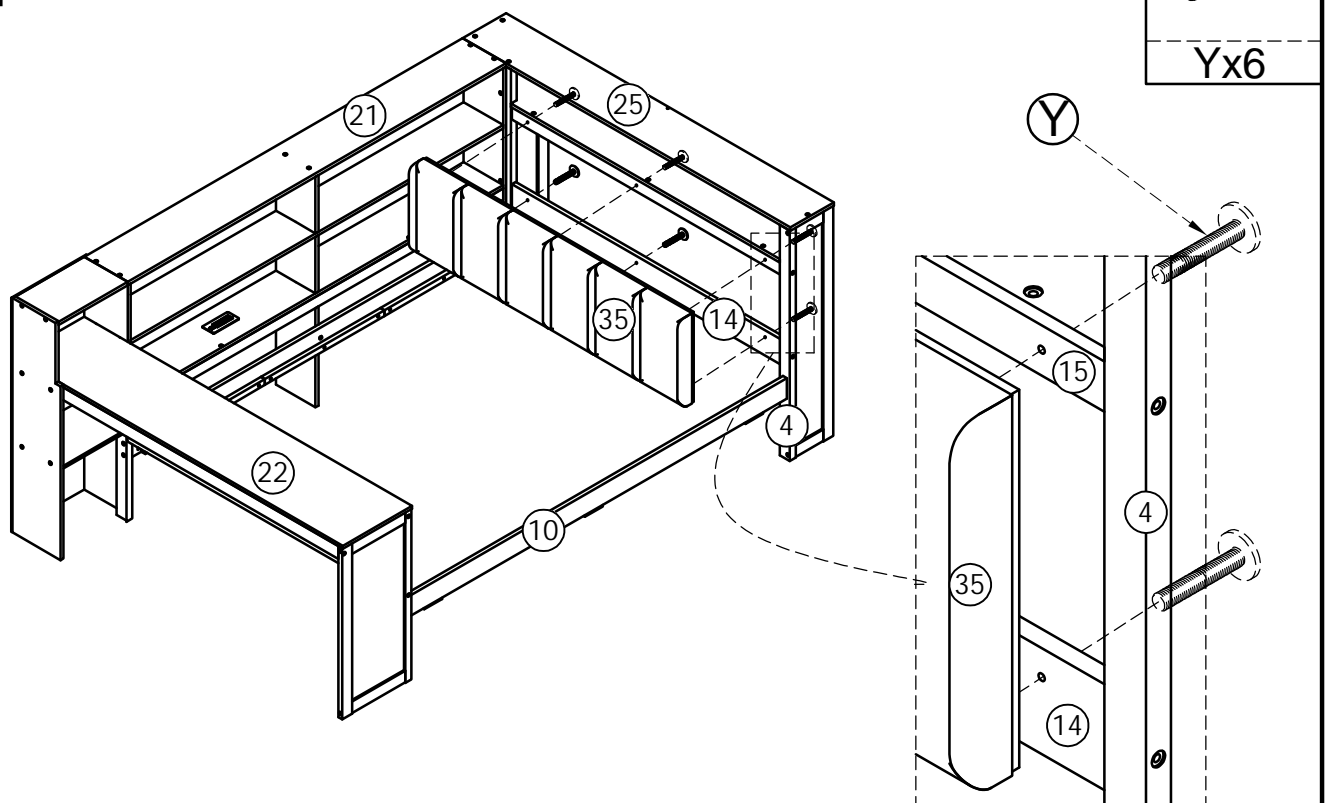
Étape 30-2:



View from below.
Vue d'en bas.

STEP 31:

Étape 31:



Ø6x30mm



Yx6

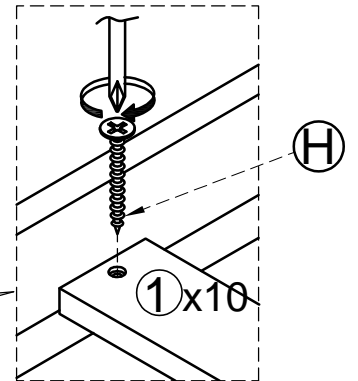
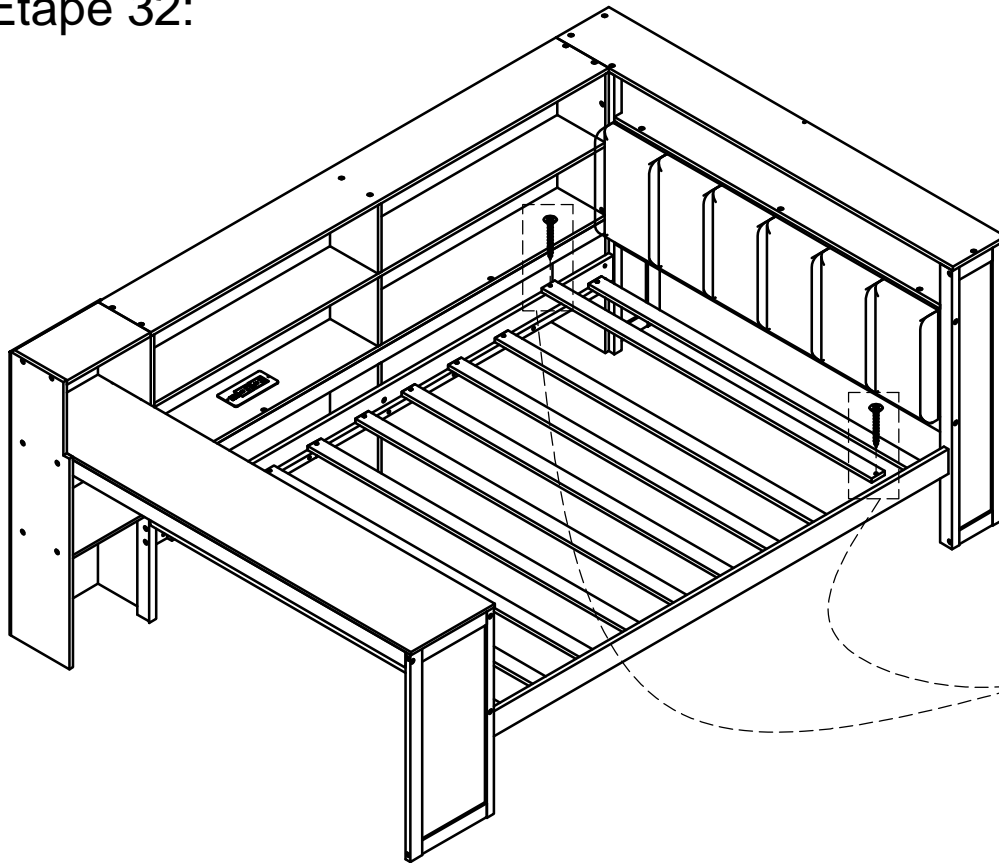
STEP 32:

Étape 32:

M4x30 mm



Hx20



STEP 33-1: x2

Étape 33-1: x2

Ø6x50mm



Cx4

Ø6x13mm



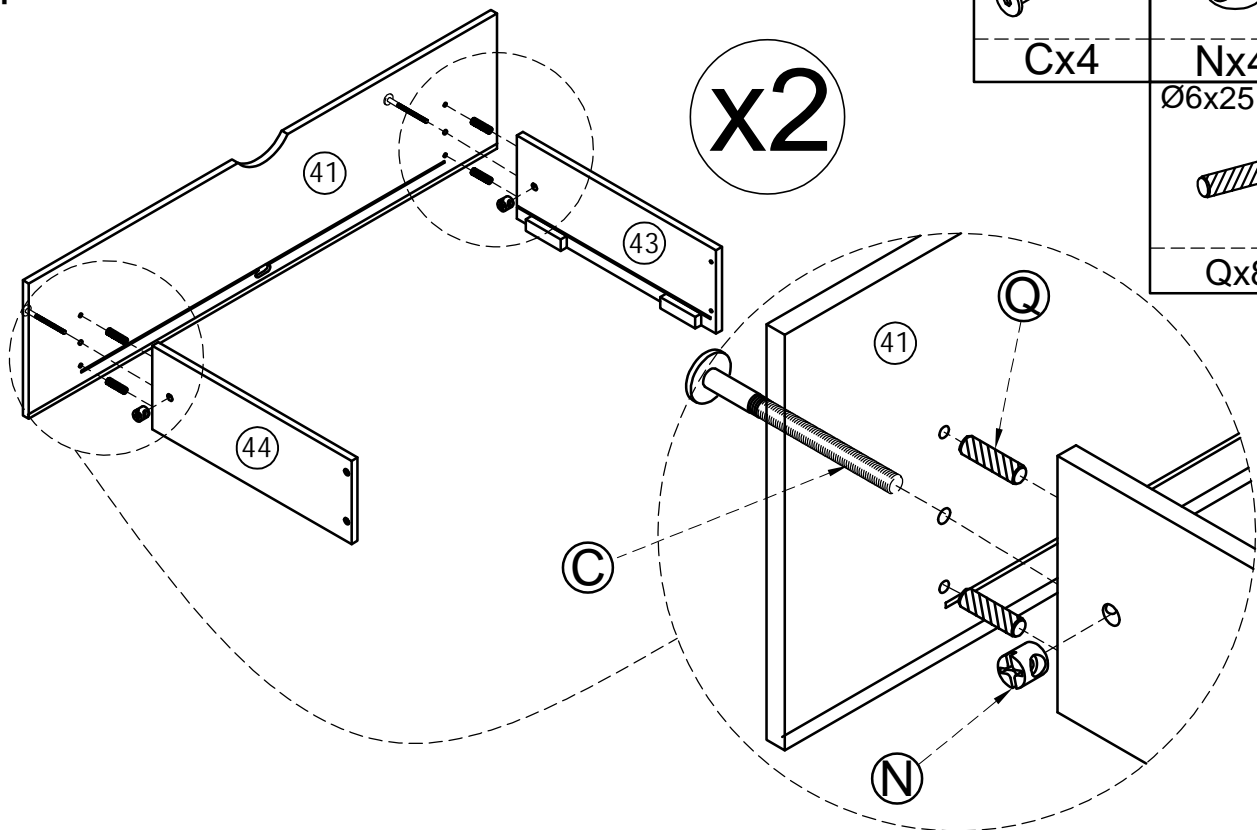
Nx4

Ø6x25 mm



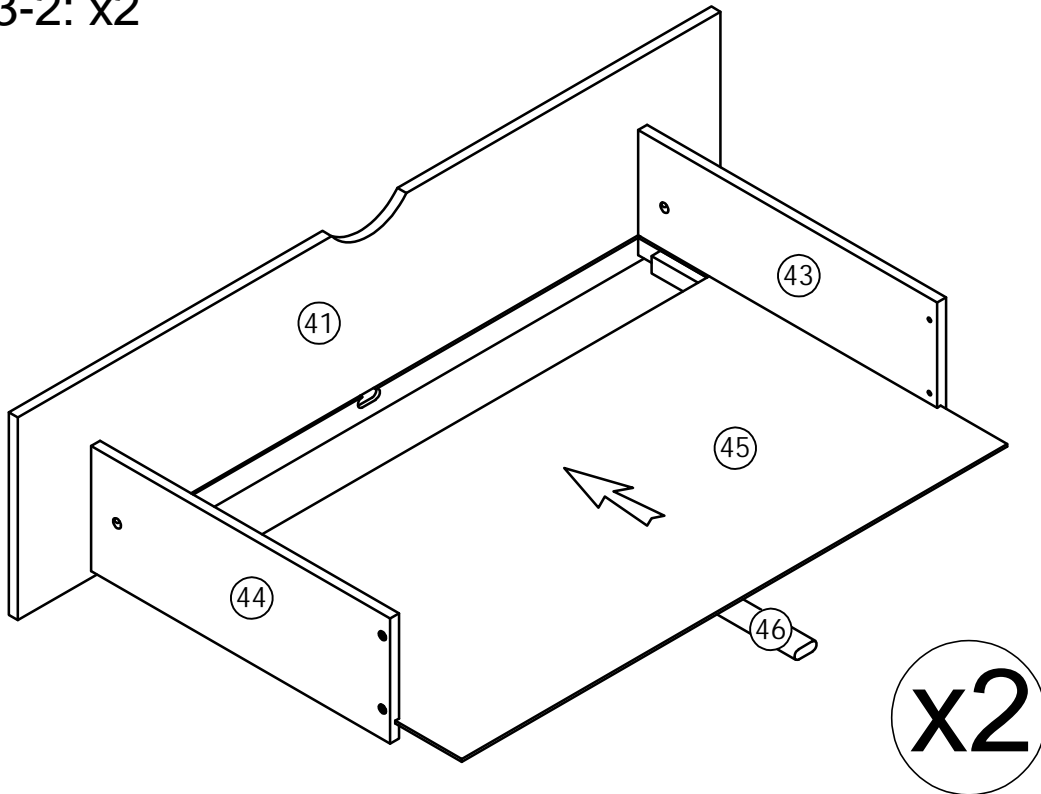
Qx8

x2



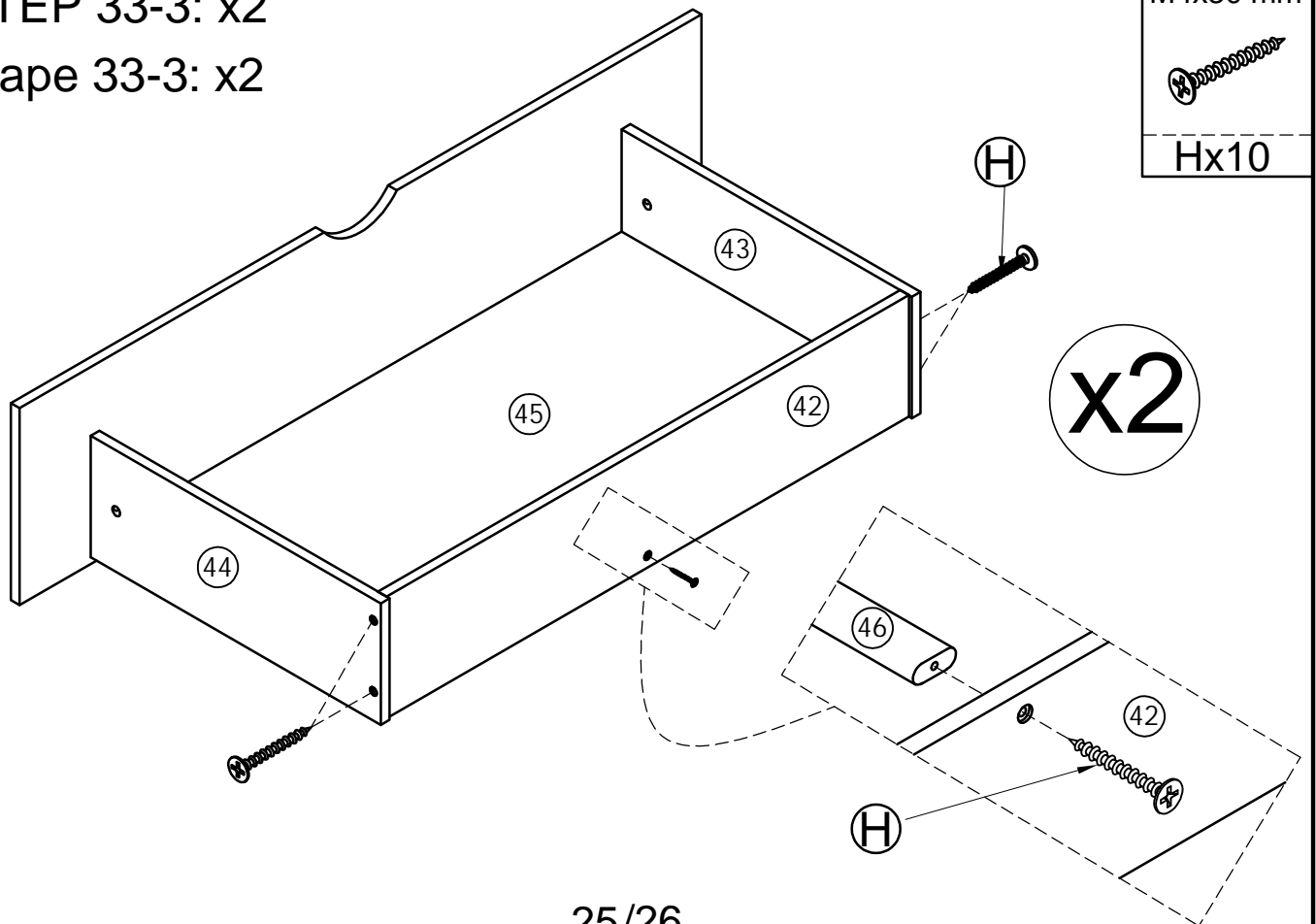
STEP 33-2: x2

Étape 33-2: x2



STEP 33-3: x2

Étape 33-3: x2



STEP 33-4: x2

Étape 33-4: x2

x2

H=28MM

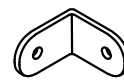


Tx8

M4x15mm



Kx16

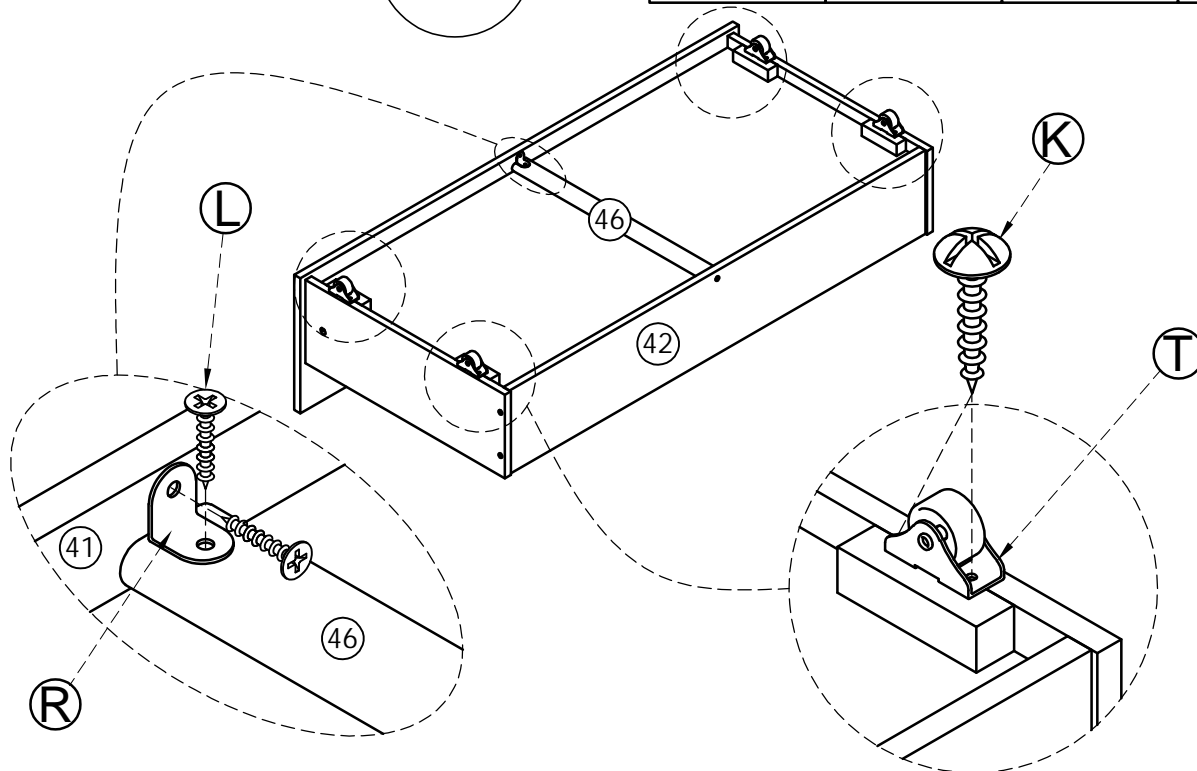


Rx2

M3.5x12mm

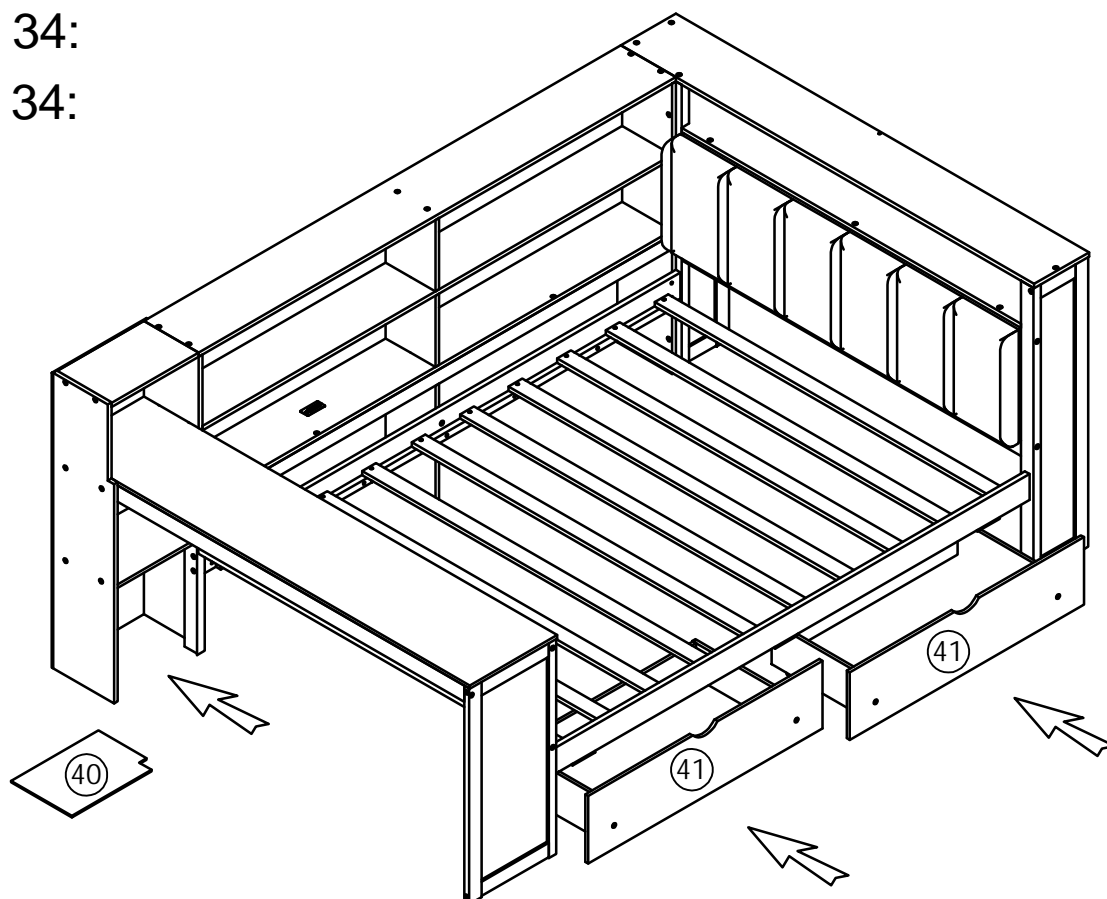


Lx4



STEP 34:

Étape 34:



PUT THE BED IN POSITION, THEN ADD THE DETAILS: 40, 41
METTEZ LE LIT EN PLACE, PUIS AJOUTEZ LES DÉTAILS: 40, 41