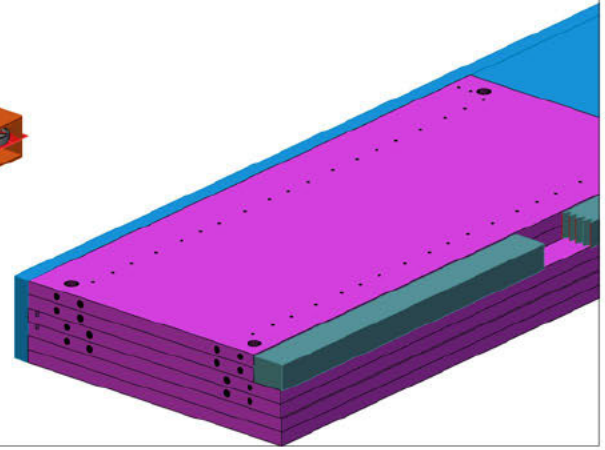
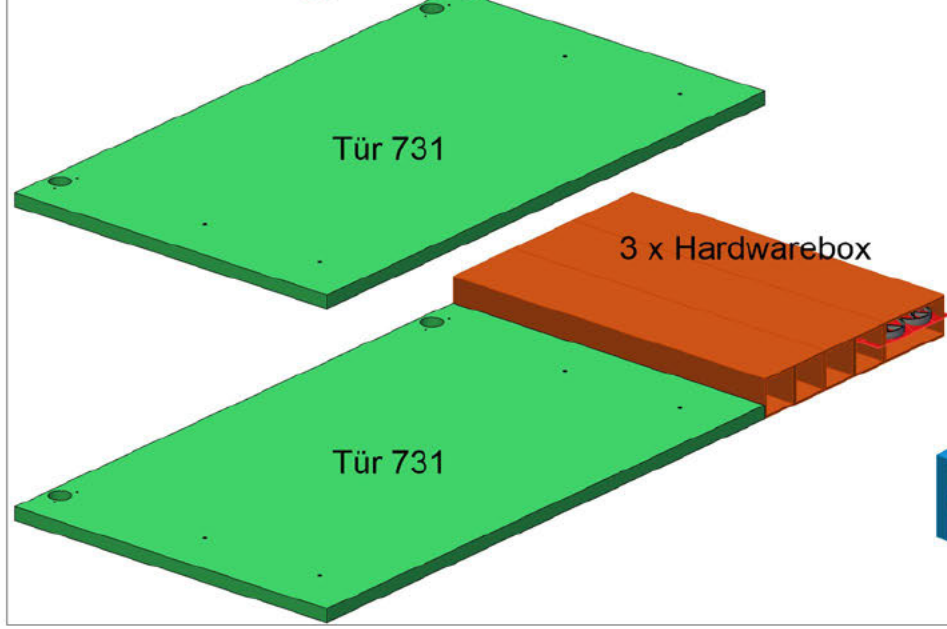
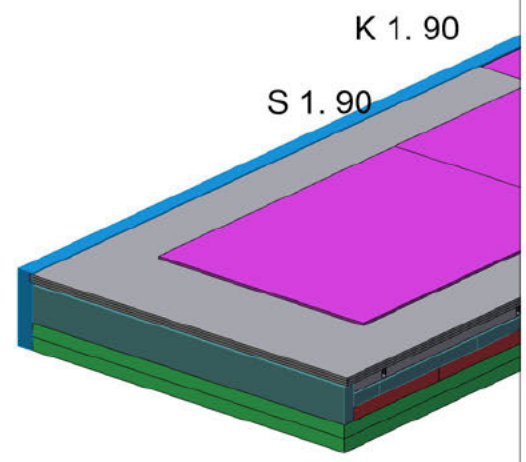
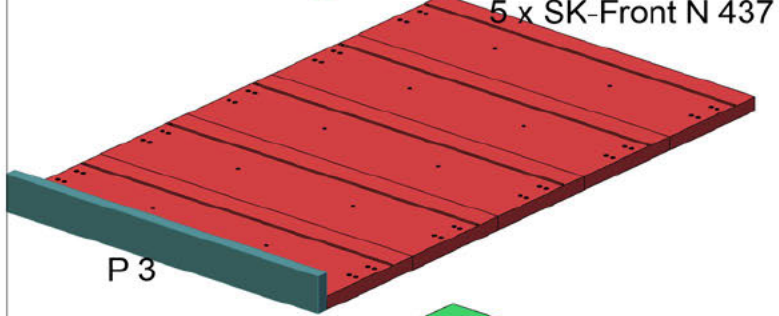
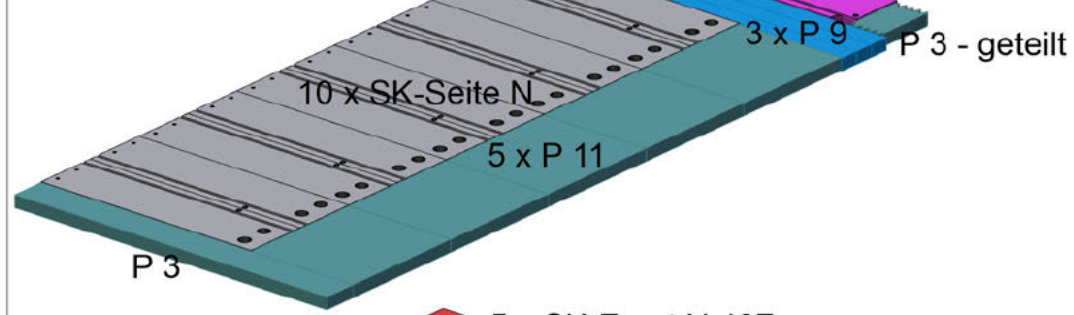
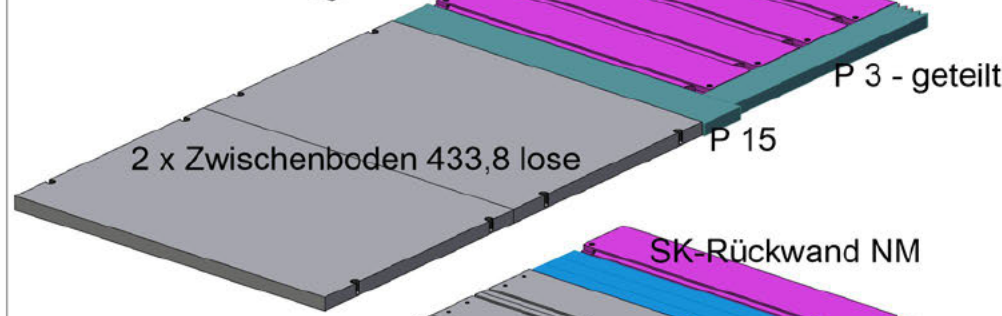


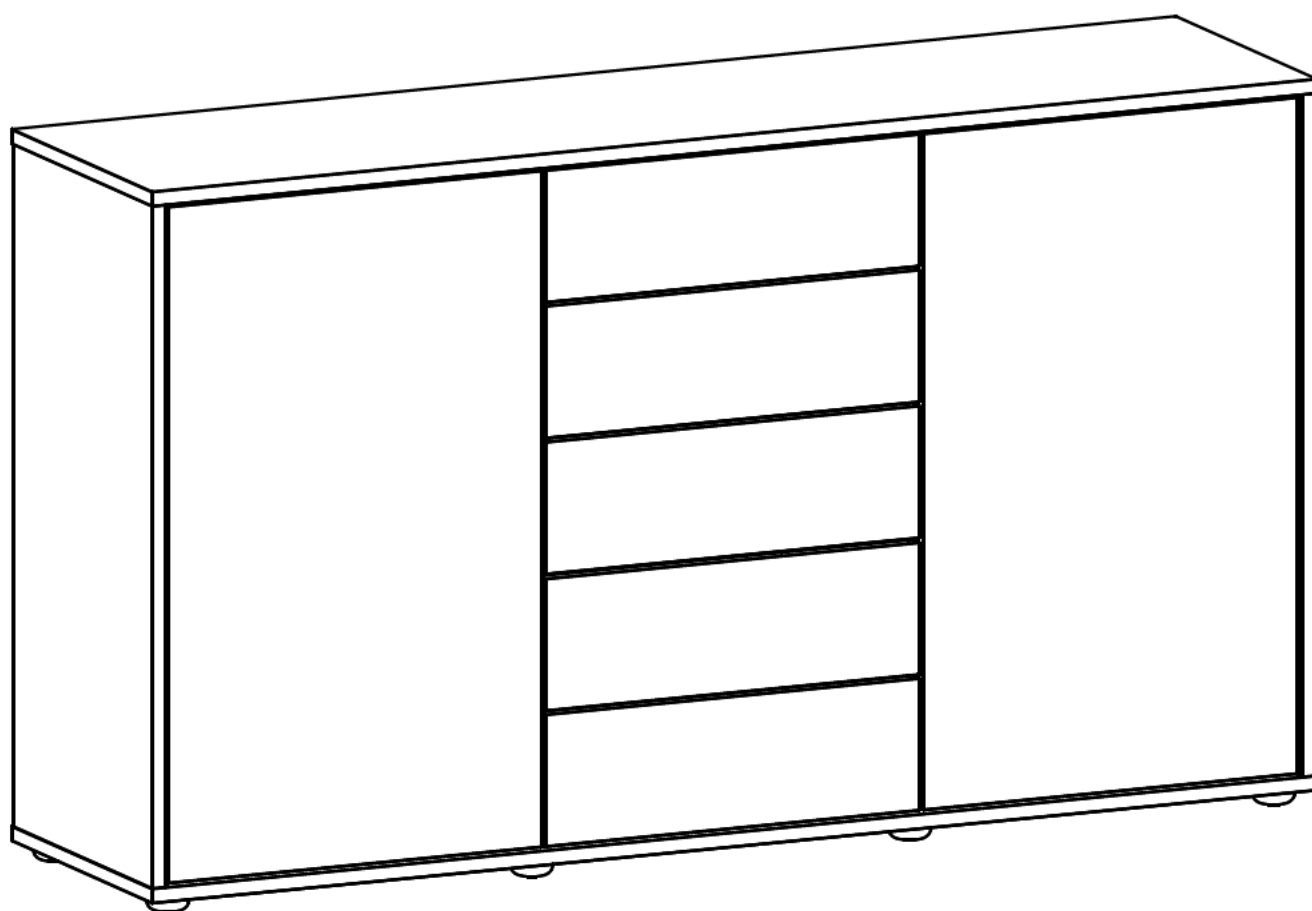
- P 1 -
- P 2 -
- P 3 - 3
- P 4 -
- P 5 -
- P 6 -
- P 7 -
- P 9 - 3
- P 10 -
- P 11 - 5
- P 12 -
- P 14 -
- P 15 - 1
- P 16 -
- P 18 -
- P 19 -





**Aufbauanleitung**  
**Instructions de Montage**

**Assembly Instructions**  
**Istruzioni di Montaggio**



**Instrucciones de Montaje**  
**Montážní Návod**

**Instrukcje Składania**  
**Руководство по сборке**





## Gebrauchsanweisung und Verwendungshinweise:

Wir möchten, dass Du ewig Freude und Gefallen an Deinem Schrank hast. Um dies zu erreichen, brauchst Du nur folgende Hinweise zu beachten:

- Reinigung mit Nebelfeuchtem Tuch (aus Baumwolle empfohlen); sofort trocken nachwischen
- Nässe vermeiden
- Mineralische Verschmutzungen wie Sand- oder Staubkörner können Kratzer verursachen

bei Hochglanz:

- Entfernung der Schutzfolie nach eigenem Ermessen vornehmen
- nach Entfernung der Schutzfolie, Reinigung erst nach 48 Stunden vornehmen
- ausschließlich Tuch aus Baumwolle (ohne Naht) verwenden > KEIN Mikrofaser!
- gründlich gereinigtes und gespültes, sauberes Tuch benutzen
- (mineralische Verschmutzungen wie Sand- oder Staubkörner verursachen Kratzer)
- als Zusatzmittel ausschließlich Seifenlauge (Spülmittel) wählen
- Gebrauchsspuren auf hochglänzenden Oberflächen sind langfristig nicht zu vermeiden und stellen daher weder einen Minderungs- noch Reklamationsgrund dar. Es wird diesbezüglich keine Gewährleistung übernommen.



## Instructions for use and care:

We want you to enjoy using your cupboard for very long time. Here are a few tips to make sure of that:

- Clean with a slightly moistened cloth (preferably cotton); wipe dry immediately
- Avoid moist conditions
- Mineral soiling from e.g. sand or dust can cause scratches

For high-gloss items:

- Remove protective foil as you think fit
- after removal of the protective foil, wait 48 hours before cleaning
- Use only cotton cloths (no seam) > NO microfibre cloths!
- use a thoroughly cleaned and rinsed clean cloth
- (mineral soiling from e.g. sand or dust causes scratches)
- use only soap suds (dishwashing liquid) in the water as an additional cleansing agent
- Traces of use on high-gloss surfaces cannot be avoided over time, and do not constitute grounds for a price reduction or complaint. We assume no liability in this regard.



## Mode d'emploi et consignes d'utilisation:

Nous souhaitons que ton armoire te plaise éternellement. Pour atteindre ceci, tu dois tenir compte des consignes suivantes :

- Nettoyage avec un chiffon humide (de préférence en coton) ; essuyer immédiatement après pour sécher
- Éviter l'humidité
- Les salissures minérales comme les grains de sable ou de poussières peuvent provoquer des rayures

sur les façades brillantes :

- Retrait du film de protection (sur les façades brillantes) à ta seule discrétion
- Après retrait du film de protection, le nettoyage pourra débuter seulement 48 heures plus tard
- Utiliser un chiffon exclusivement en coton (sans couture) > PAS de microfibras !
- Utiliser un chiffon propre, nettoyé et rincé soigneusement
- (les salissures minérales comme les grains de sable ou de poussières peuvent provoquer des rayures)
- Choisir une solution savonneuse comme additif (liquide vaisselle)
- Les traces d'utilisation sur les surfaces brillantes sont inévitables à long terme et ne constituent donc pas un motif de réduction ni de réclamation. Aucune responsabilité ne sera assumée à cet égard.



## Istruzioni per l'uso e avvisi sull'utilizzo:

Desideriamo che il tuo armadio ti dia sempre gioia e piacere. A questo scopo devi soltanto osservare i seguenti avvisi:

- Pulire con un panno umido (si consiglia di cotone); asciugare immediatamente
- Evitare l'umidità
- Lo sporco minerale, come granelli di sabbia o di polvere, può causare graffi

Per le superfici lucide:

- Rimuovere la pellicola di protezione a propria discrezione
- Effettuare la pulizia solo 48 ore dopo aver rimosso la pellicola di protezione
- Usare esclusivamente un panno di cotone (senza cuciture) > NON usare la microfibra!
- Usare un panno pulito, lavato e risciacquato accuratamente
- (Lo sporco minerale, come granelli di sabbia o di polvere, può causare graffi)
- Usare solo acqua saponata (detergente) come additivo
- A lungo termine non si possono evitare tracce d'uso su superfici lucide e pertanto non rappresentano un criterio di mitigazione o un motivo di reclamo. In questo senso non c'è nessuna garanzia.



## Instrucciones de uso:

Queremos que estés contento y te guste tu armario eternamente. Para poder conseguirlo solo tienes que tener en cuenta las siguientes advertencias:

- limpieza con trapo húmedo (se recomienda de algodón); secar inmediatamente
- evitar la humedad
- La suciedad mineral, como los granos de arena o las motas de polvo, puede causar arañazos

para brillo intenso:

- Retirada del plástico protector a discreción propia
- tras retirar el plástico protector, realizar limpieza tras 48 horas
- utilizar únicamente trapo de algodón (sin costuras) > ¡NO microfibra!
- utilizar un trapo bien limpio
- (la suciedad mineral como los granos de arena o las motas de polvo causan arañazos)
- como aditivo, escoger únicamente solución jabonosa (detergente)
- Las marcas de uso en superficies muy brillantes no pueden evitarse a largo plazo y no representan, por tanto, un motivo de rebaja o de reclamación. No se asume a este respecto ninguna garantía.



## Instrukcja i wskazówki użytkowania:

Chcemy, abyś mógł cieszyć się swoją szafą przez długi czas. Aby to osiągnąć, wystarczy postępować zgodnie z poniższą instrukcją:

- czyścić wilgotną ściereczką (zalecamy bawełnianą); natychmiast wycierać do sucha
- unikać wilgoci
- zanieczyszczenia mineralne, takie jak piasek lub drobiny kurzu mogą powodować zarysowania

Wykończenie an wysoki połysk:

- Decyzję o zdjęciu folii ochronnej pozostawiamy użytkownikowi
- po zdjęciu folii ochronnej oczyścić dopiero po upływie 48 godzin
- stosować tylko bawełnianą ściereczkę (bez szwu) > NIE używać mikrofibry!
- używać dokładnie oczyszczonej i wypłukanej, czystej ściereczki
- (zanieczyszczenia mineralne, takie jak piasek lub drobiny pyłu, powodują zarysowania)
- jako dodatek stosować tylko wodę z mydłem (detergent)
- W dłuższej perspektywie nie można uniknąć oznak zużycia na powierzchniach o wysokim połysku, a zatem nie stanowią one ani powodu do zgłoszenia roszczeń z tytułu zużycia, a tym samym reklamacji. W tym zakresie gwarancja nie obowiązuje.



## Návod k obsluze a pokyny pro použití:

Byli bychom rádi, kdyby vám nová skříňka přinášela jen radost a potěšení. K tomu stačí dodržovat následující pokyny:

- výrobek čistíte vlhkým hadřkem (doporučujeme bavlněným); okamžitě osušte
- vyvarujte se vlhkosti
- minerální nečistoty jako třeba zrnka písku nebo prachu mohou způsobit poškození

Povrchy s vysokým leskem:

- odstranění ochranné fólie podle vlastního uvážení
- po odstranění ochranné fólie lze výrobek čistit až po 48 hodinách
- použijte výhradně bavlněné hadříky (bez švu) > ŽÁDNÉ mikrovlákno!
- použijte důkladně vypraný a vymáchaný čistý hadřík
- (minerální nečistoty jako třeba zrnka písku nebo prachu způsobují poškrábání)
- jako přísadu použijte výhradně mýdlovou vodu (přípravek na mytí nádobí)
- známám opotřeбенí na vysoce lesklých površích nelze z dlouhodobého hlediska zabránit, a proto nepředstavují důvod ke slevě či reklamaci. V tomto ohledu nepřebíráme záruku.



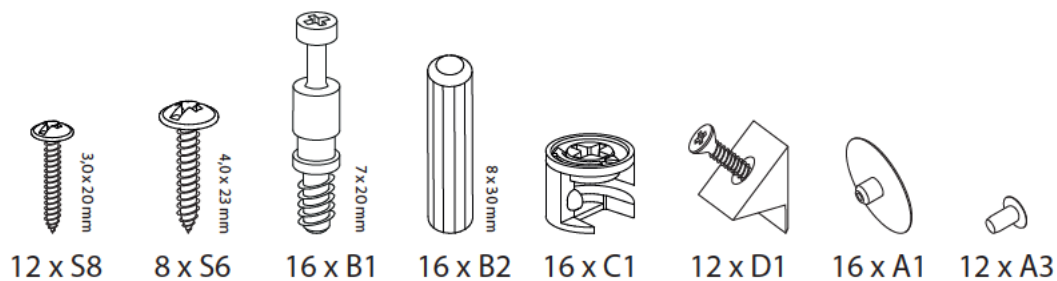
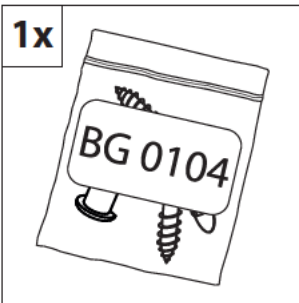
## Инструкция по использованию и указания по применению:

Мы хотим, чтобы Ваш шкаф всегда приносил Вам радость и удовольствие. Для этого Вам необходимо лишь соблюдать следующие указания:

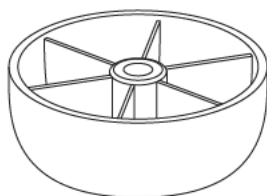
- Производите очистку влажной тканью (рекомендуется из хлопка), затем сразу же вытрите насухо.
- Избегайте влаги
- Минеральные загрязнения, такие как частицы песка и пыли, могут привести к царапинам

При глянцевых поверхностях:

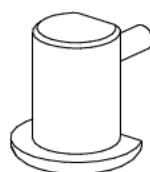
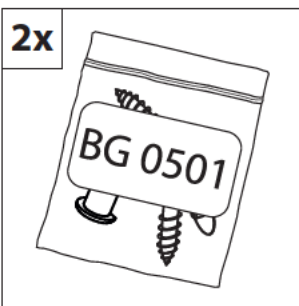
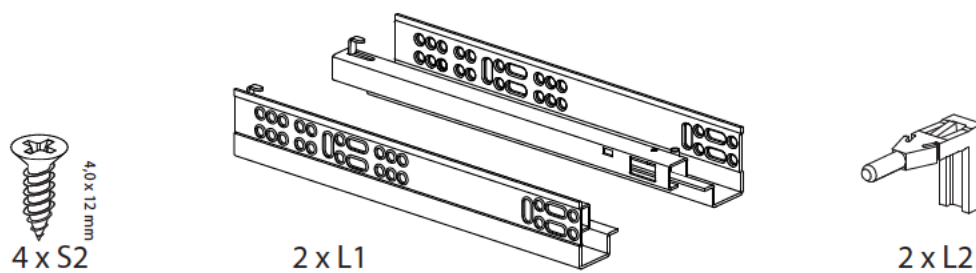
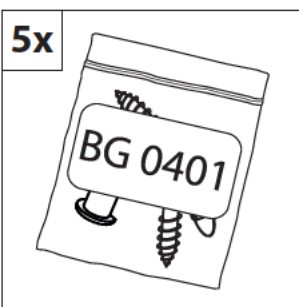
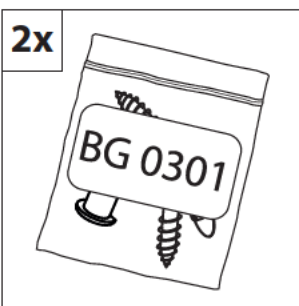
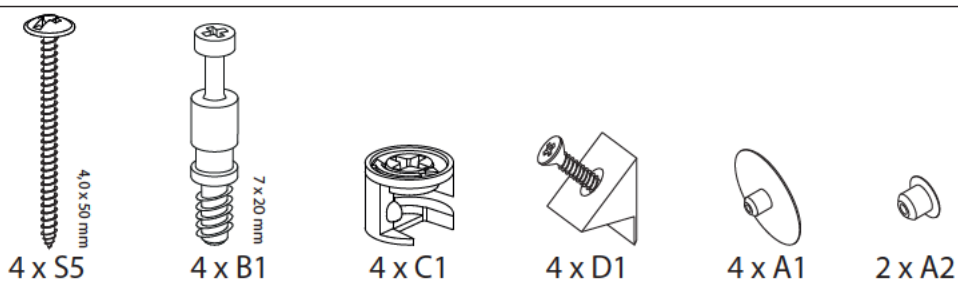
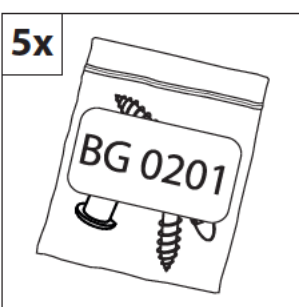
- Удаление защитной пленки производится по собственному усмотрению
- После снятия защитной пленки очистка допускается лишь через 48 часов
- Используйте только салфетки из хлопка (без швов) > НЕ ткань из микроволокна!
- Используйте тщательно промытую и чистую салфетку
- (минеральные загрязнения, такие как частицы песка и пыли, могут привести к царапинам)
- Используйте в качестве дополнительного моющего вещества только мыльный раствор (чистящее средство)
- Появление следов использования на глянцевых поверхностях невозможно избежать при длительной эксплуатации, поэтому это не является основанием для снижения цены или предъявления претензий. В этой связи гарантии не предоставляются.



1 x N1

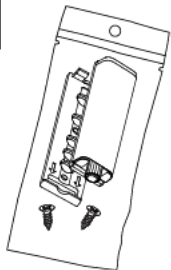


8 x F1

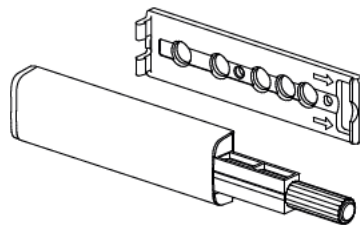


4 x E1

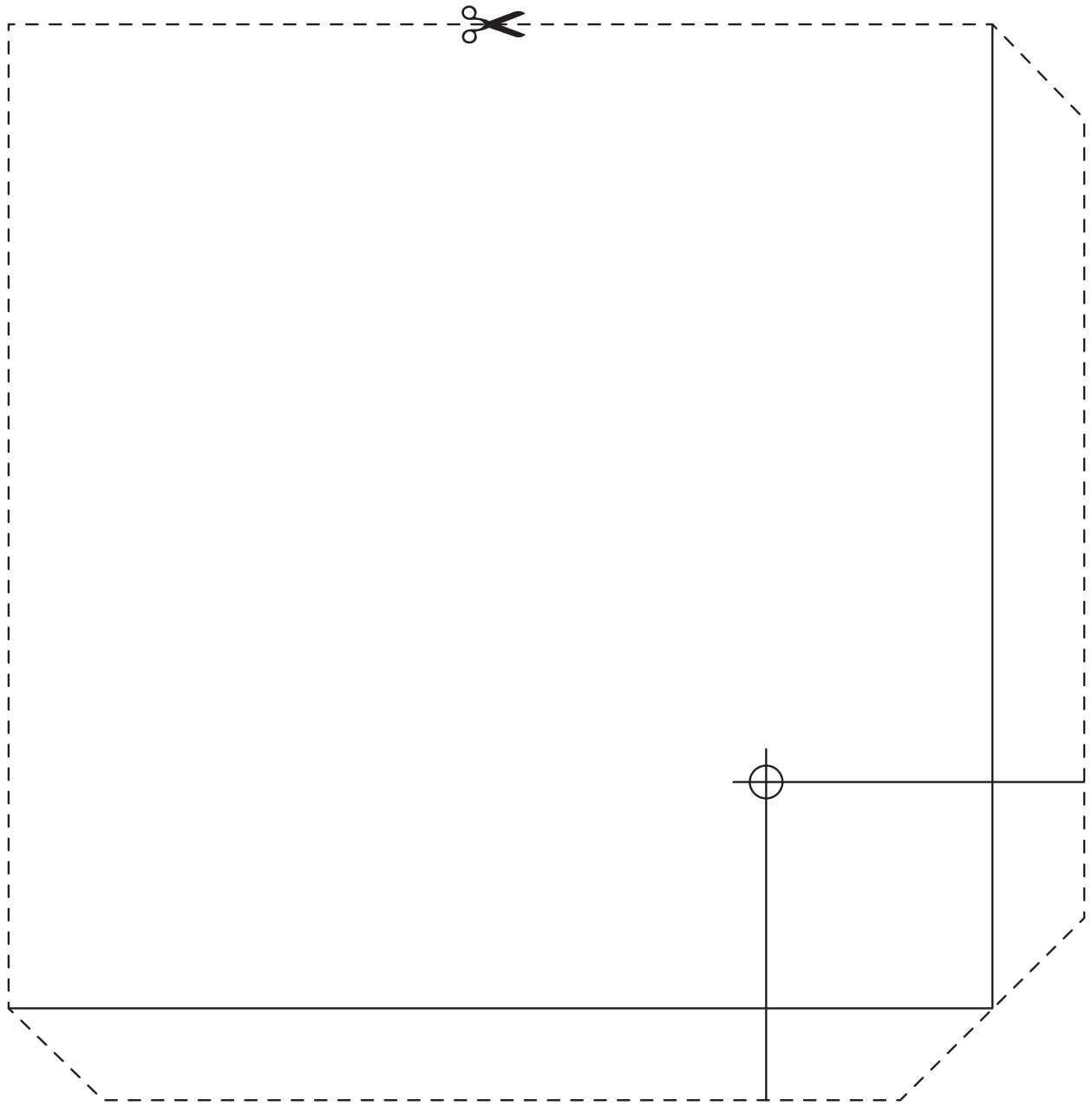
2x

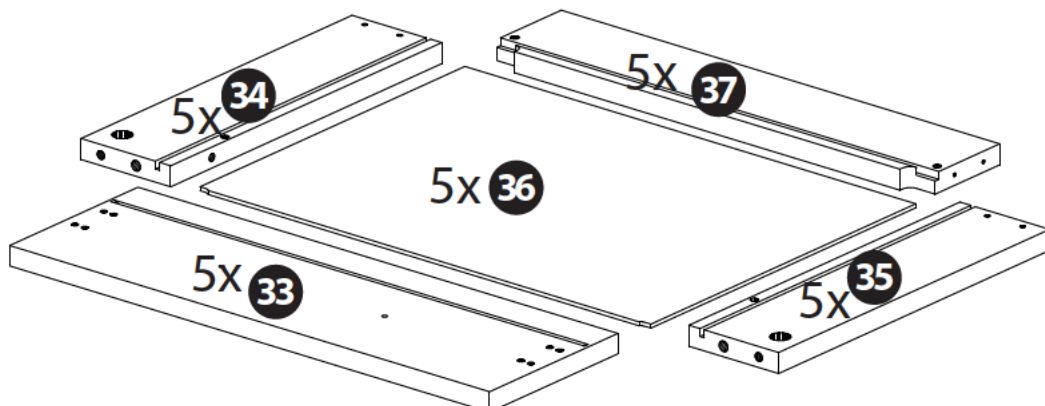
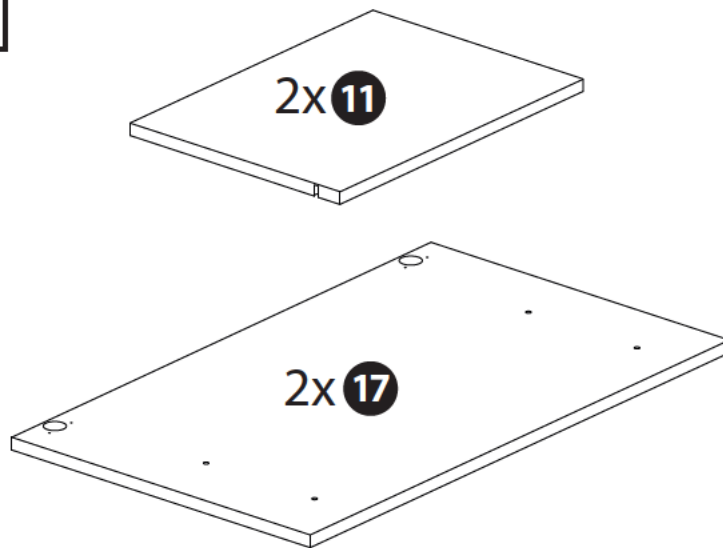
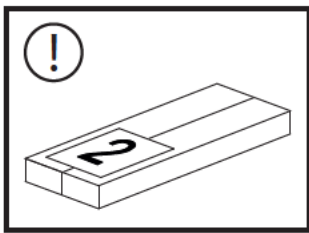
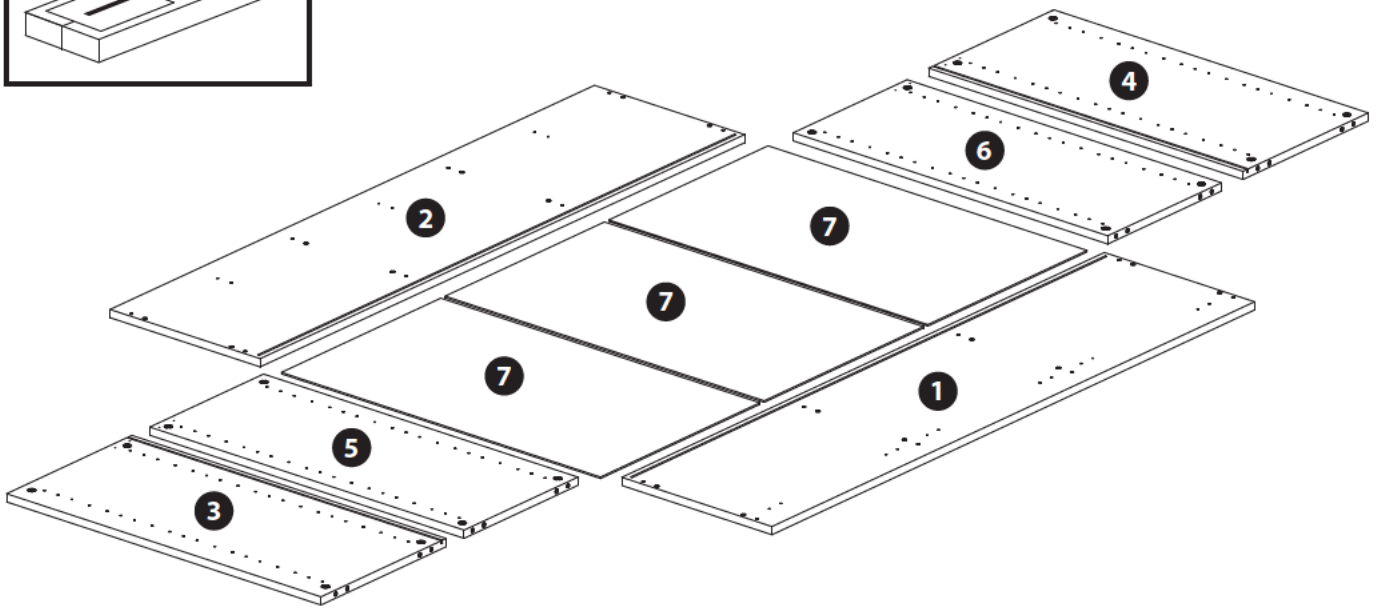
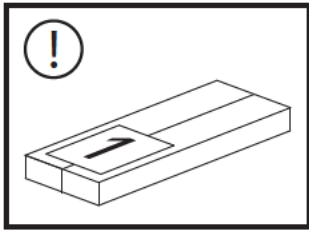


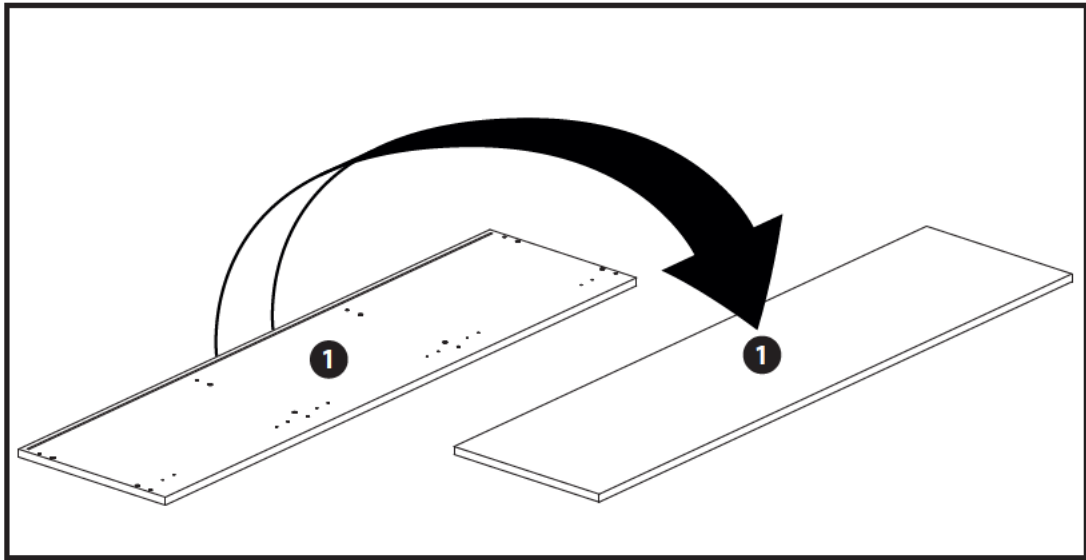
2 x S2



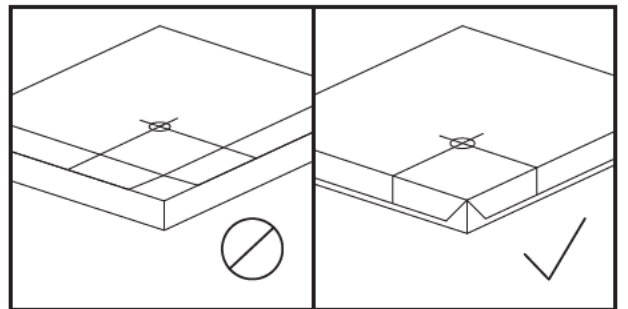
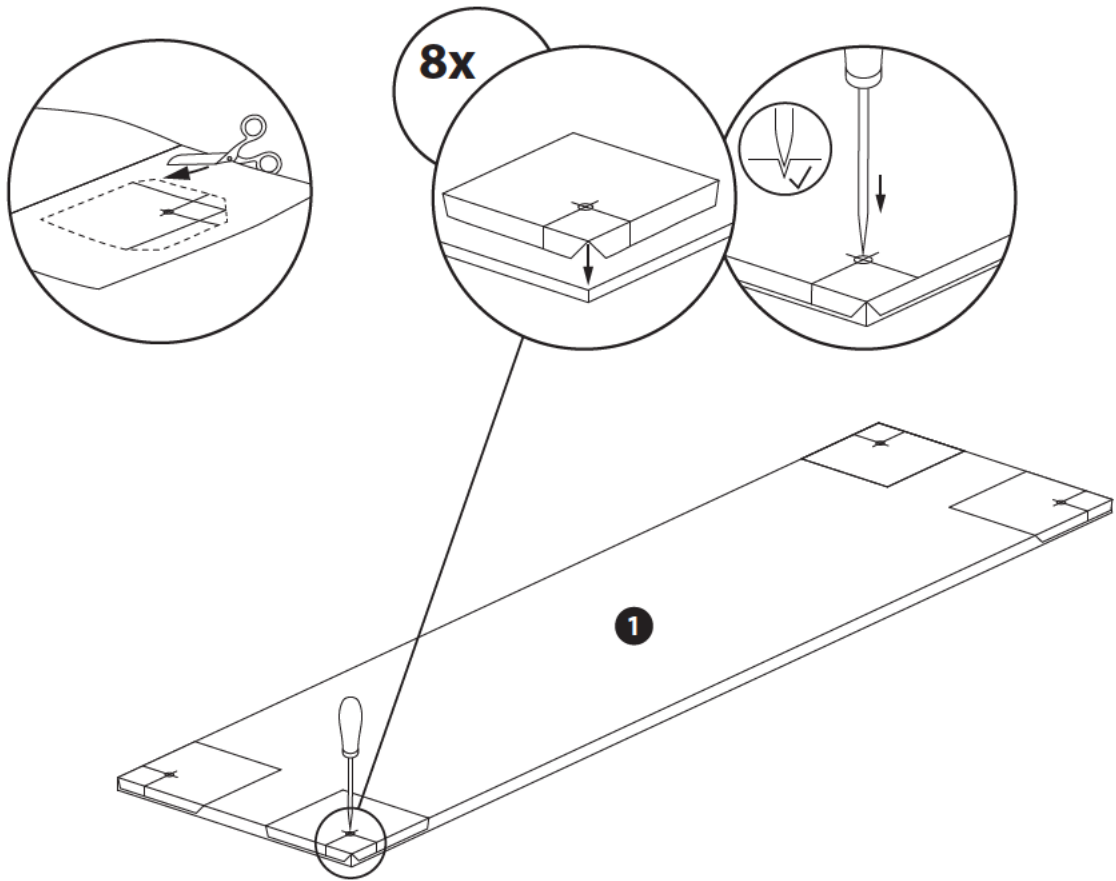
1 x P1



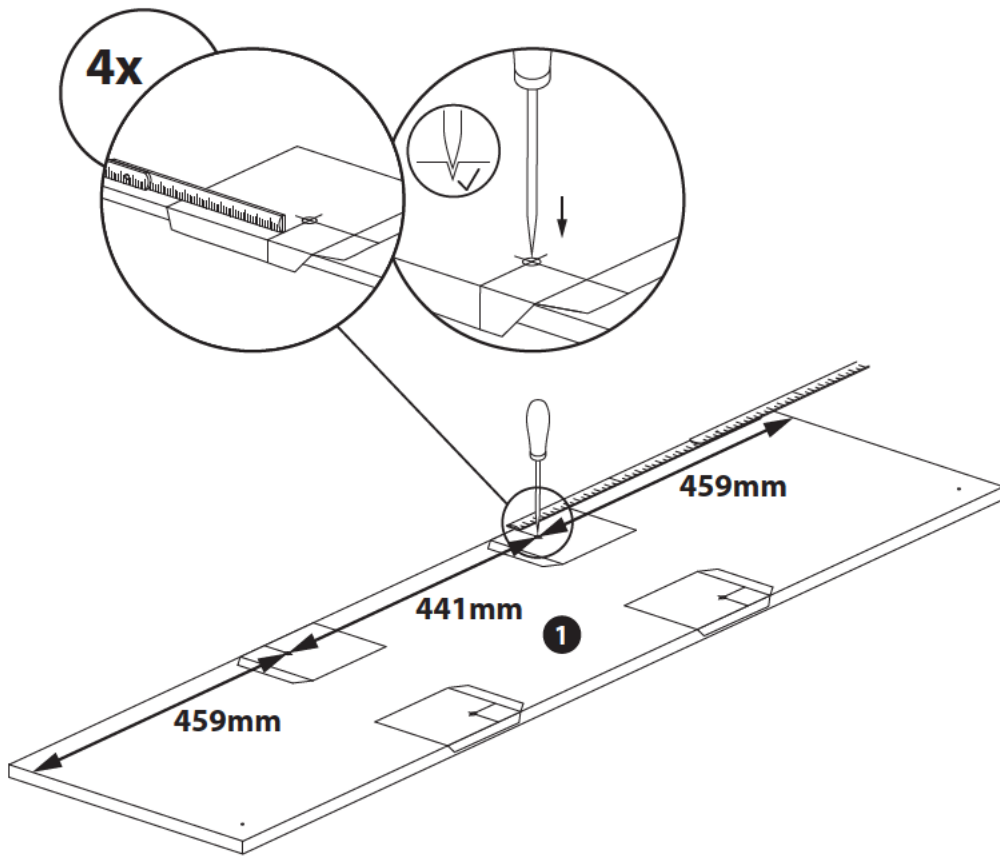




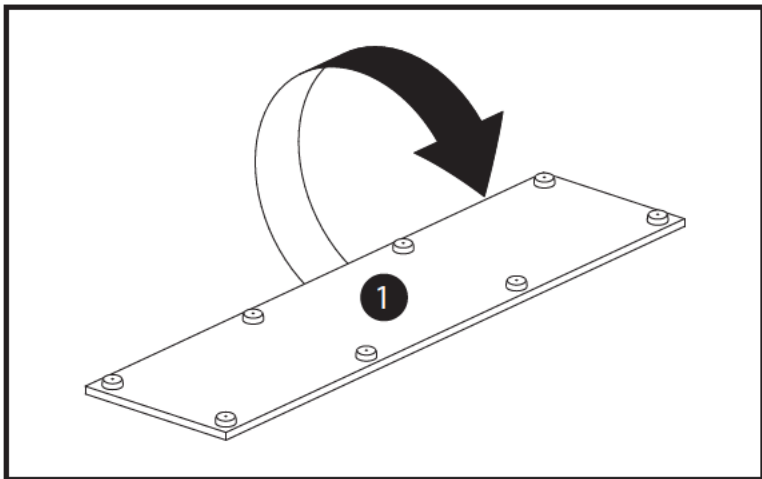
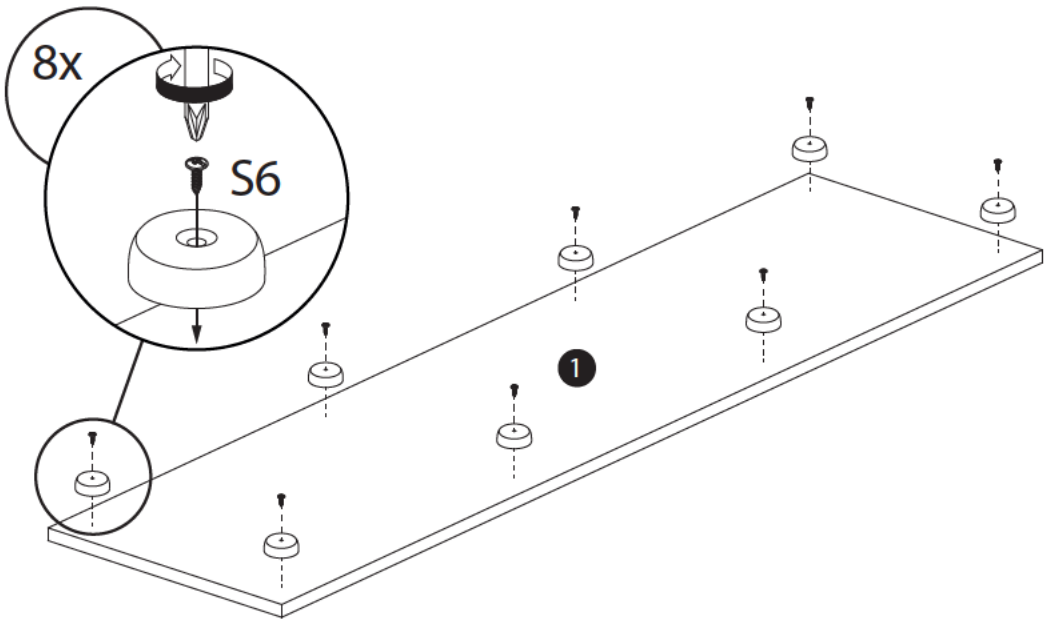
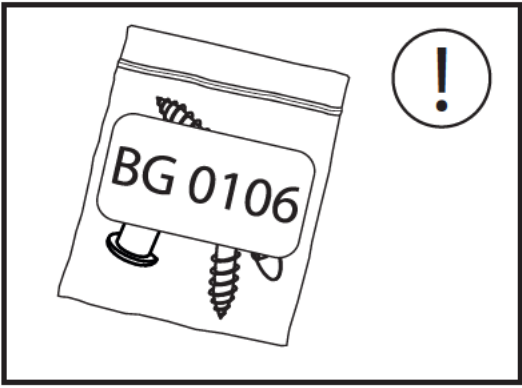
1



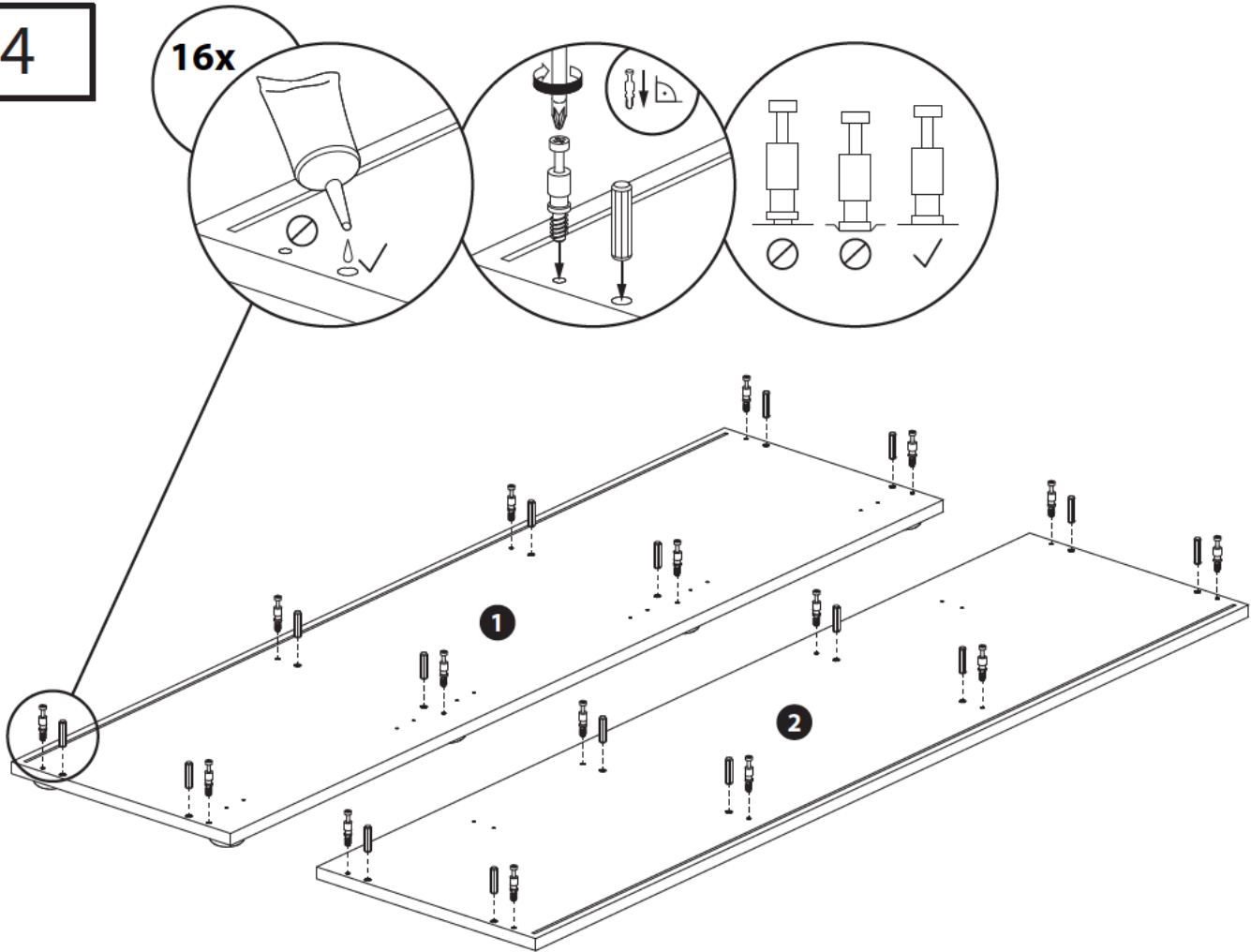
2



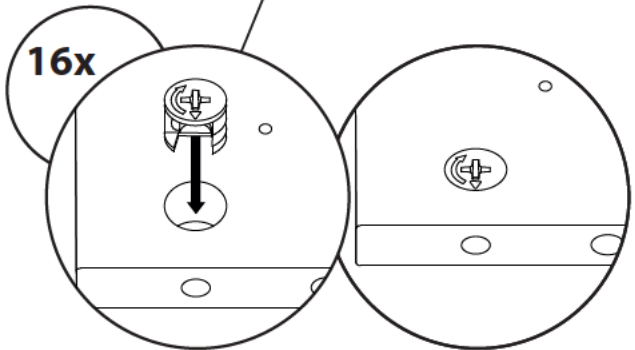
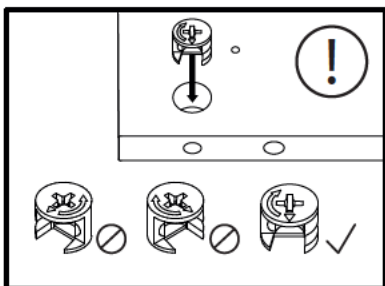
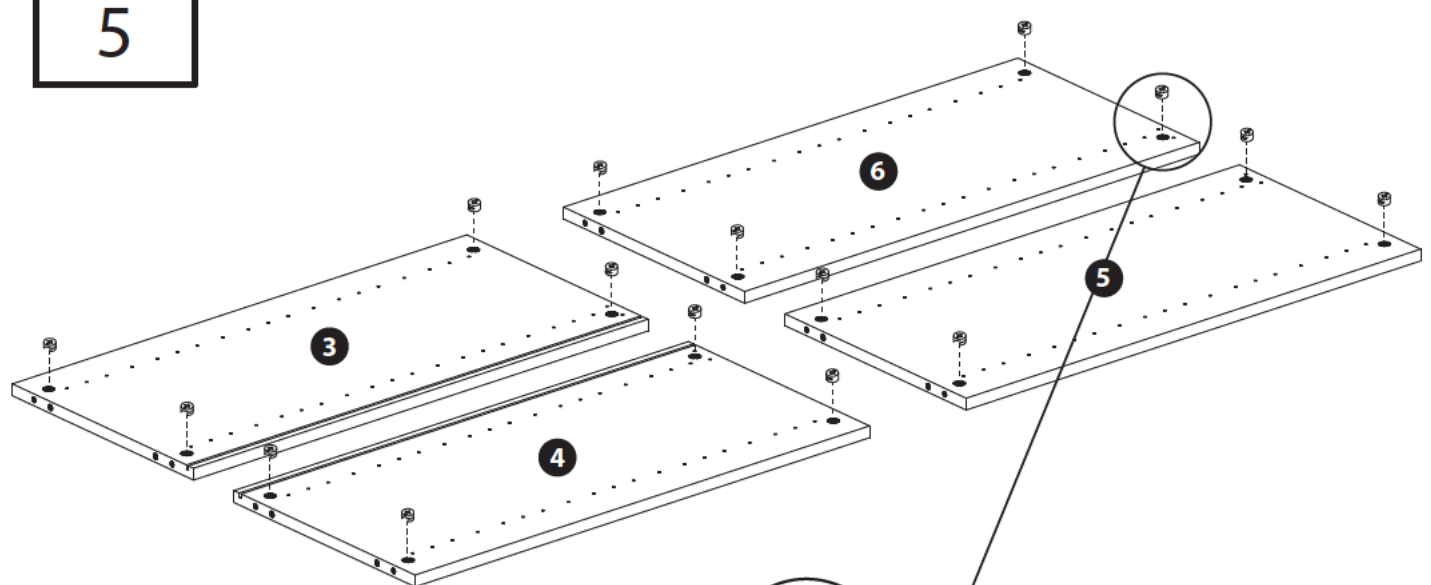
3



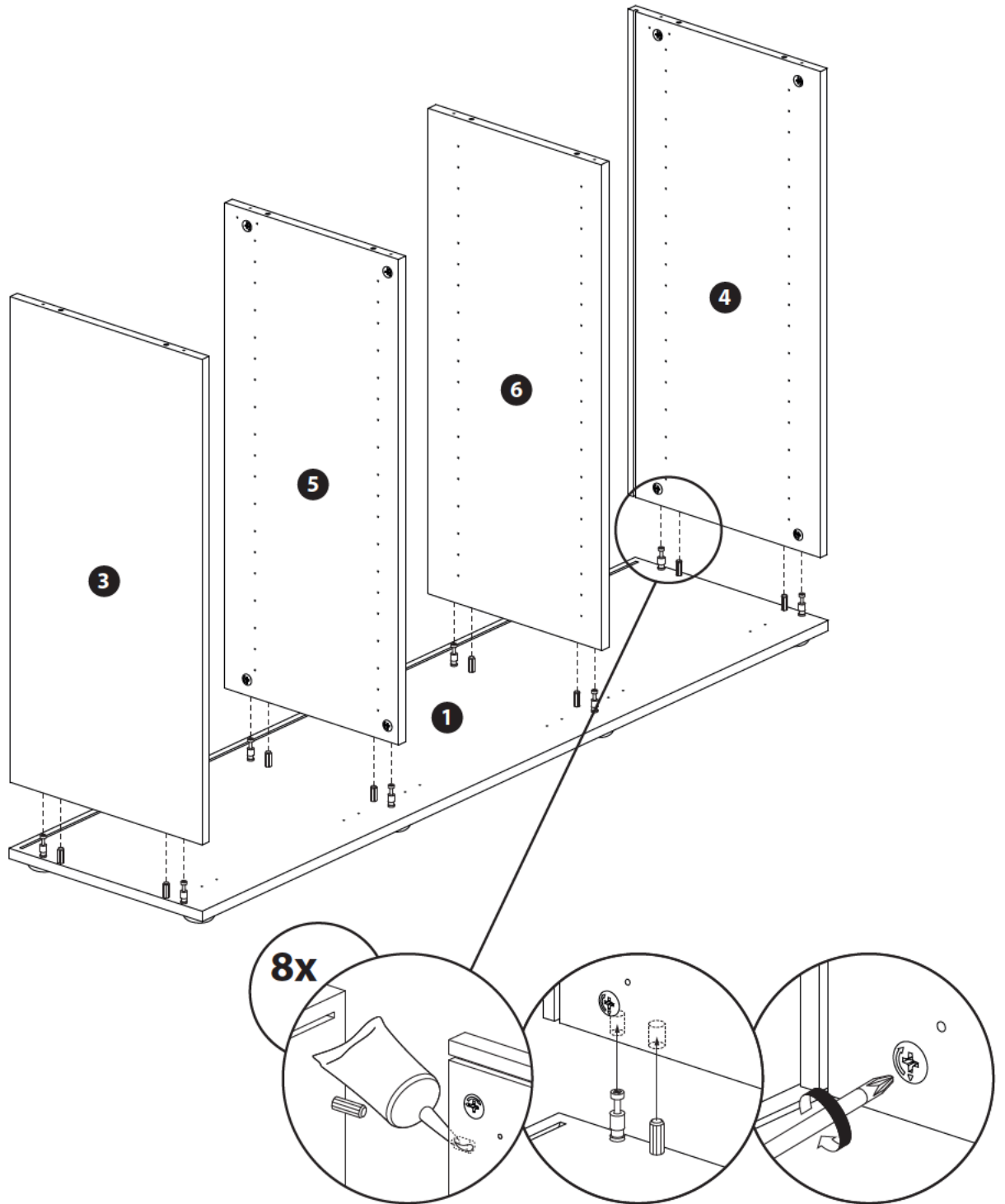
4



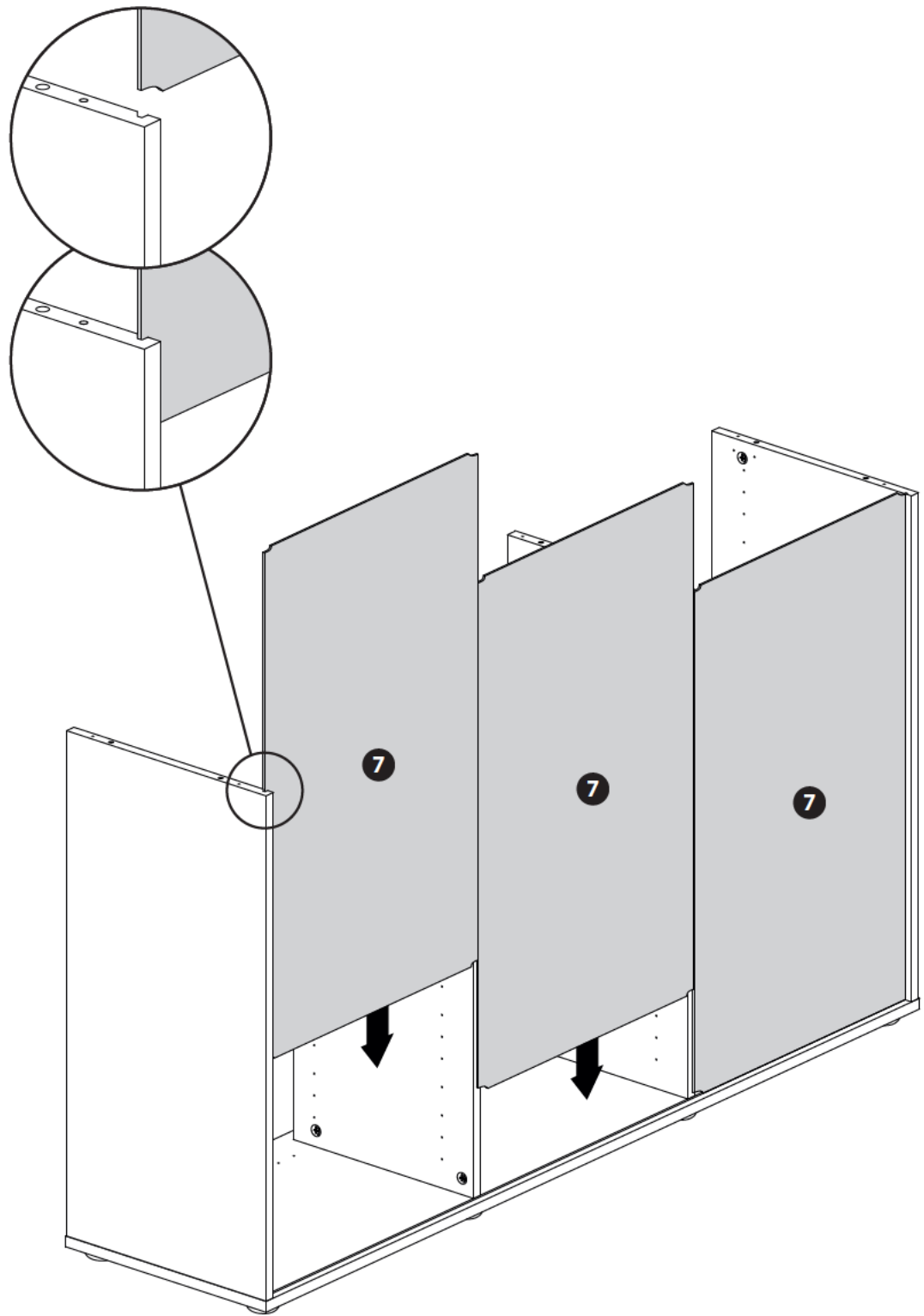
5



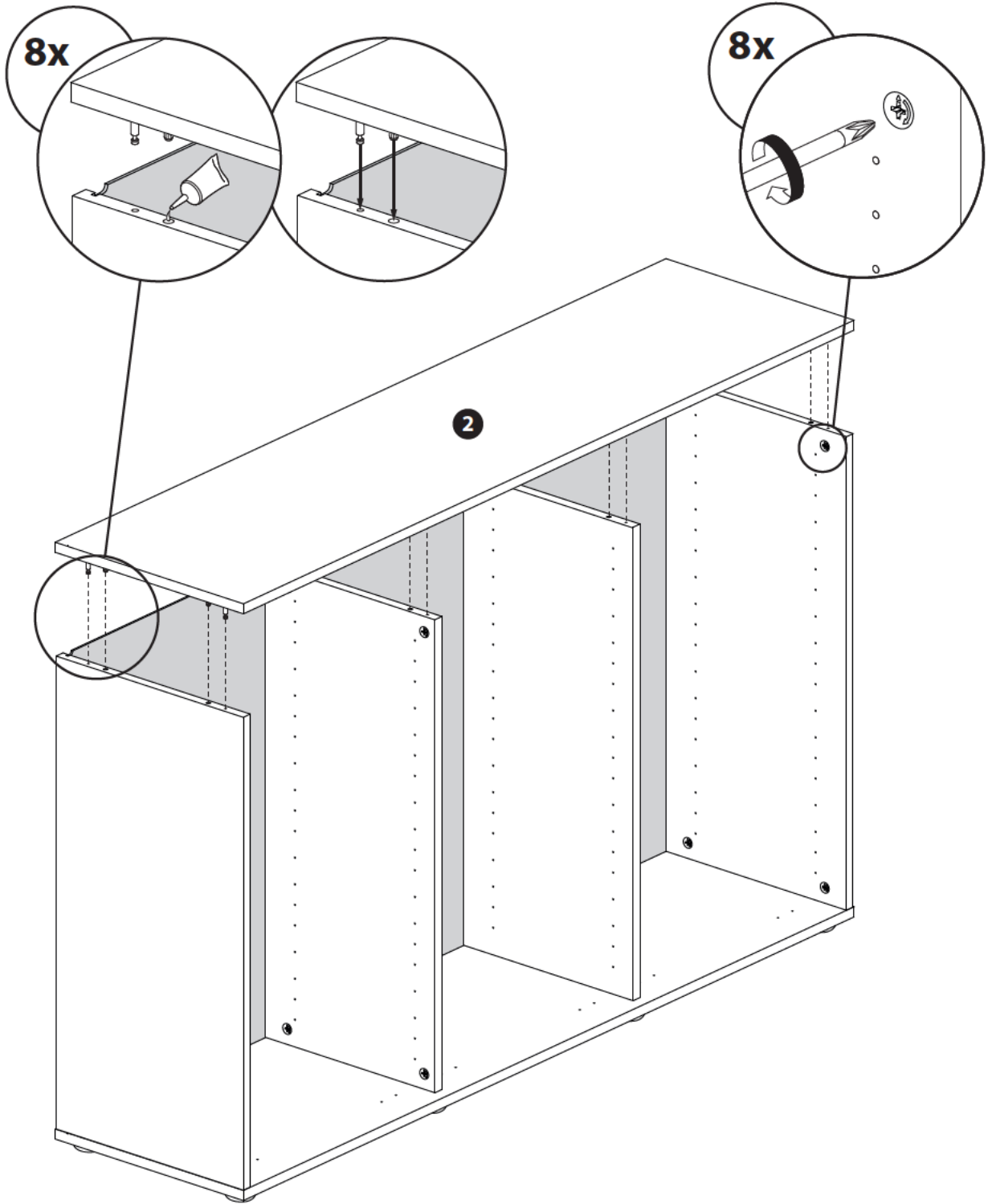
6



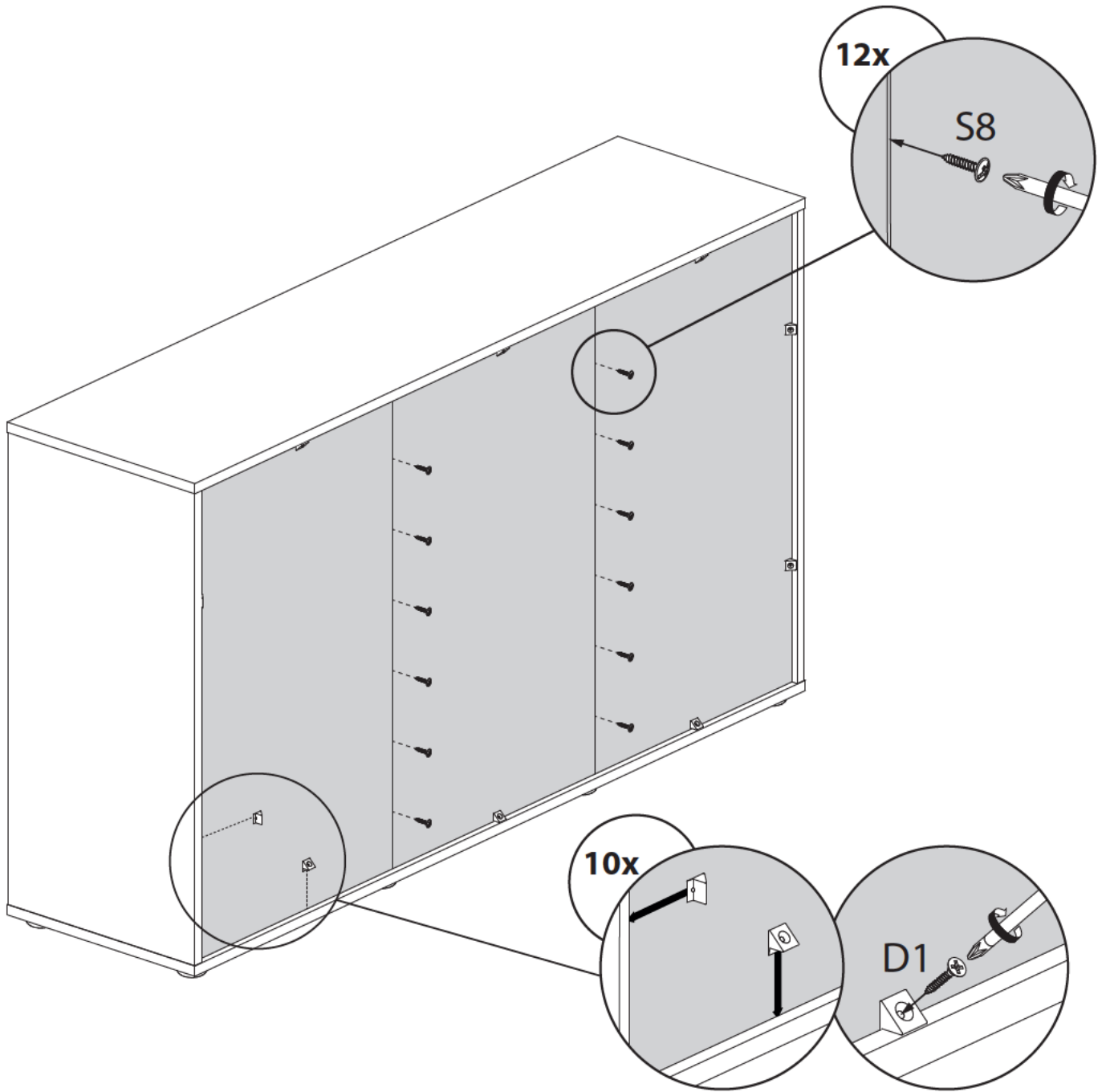
7



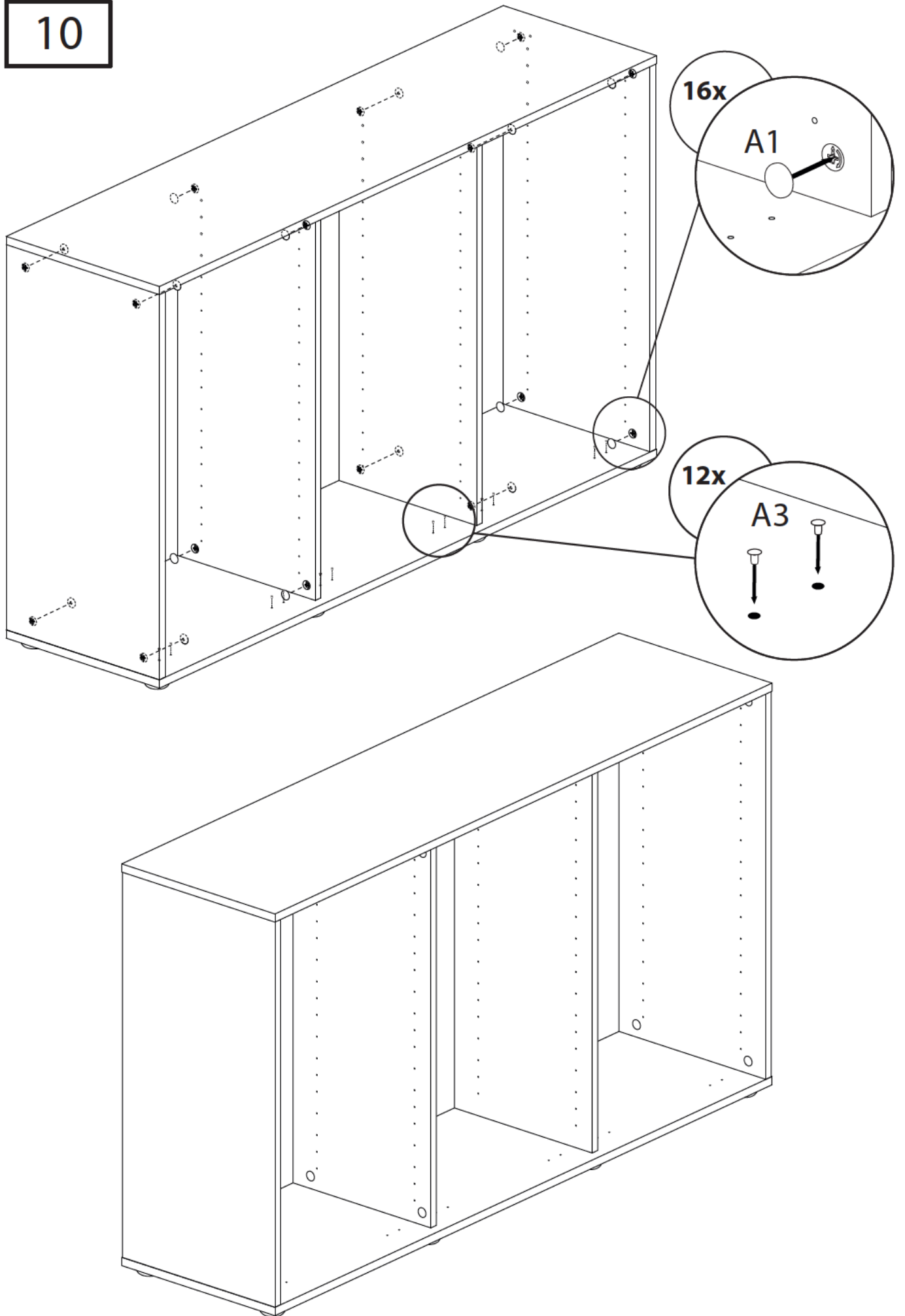
8



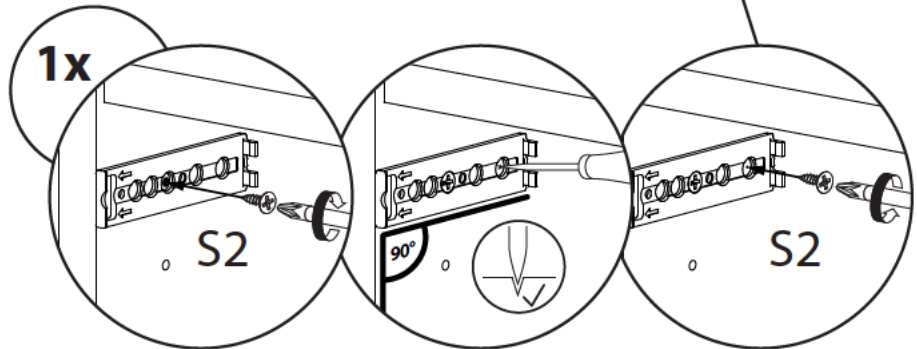
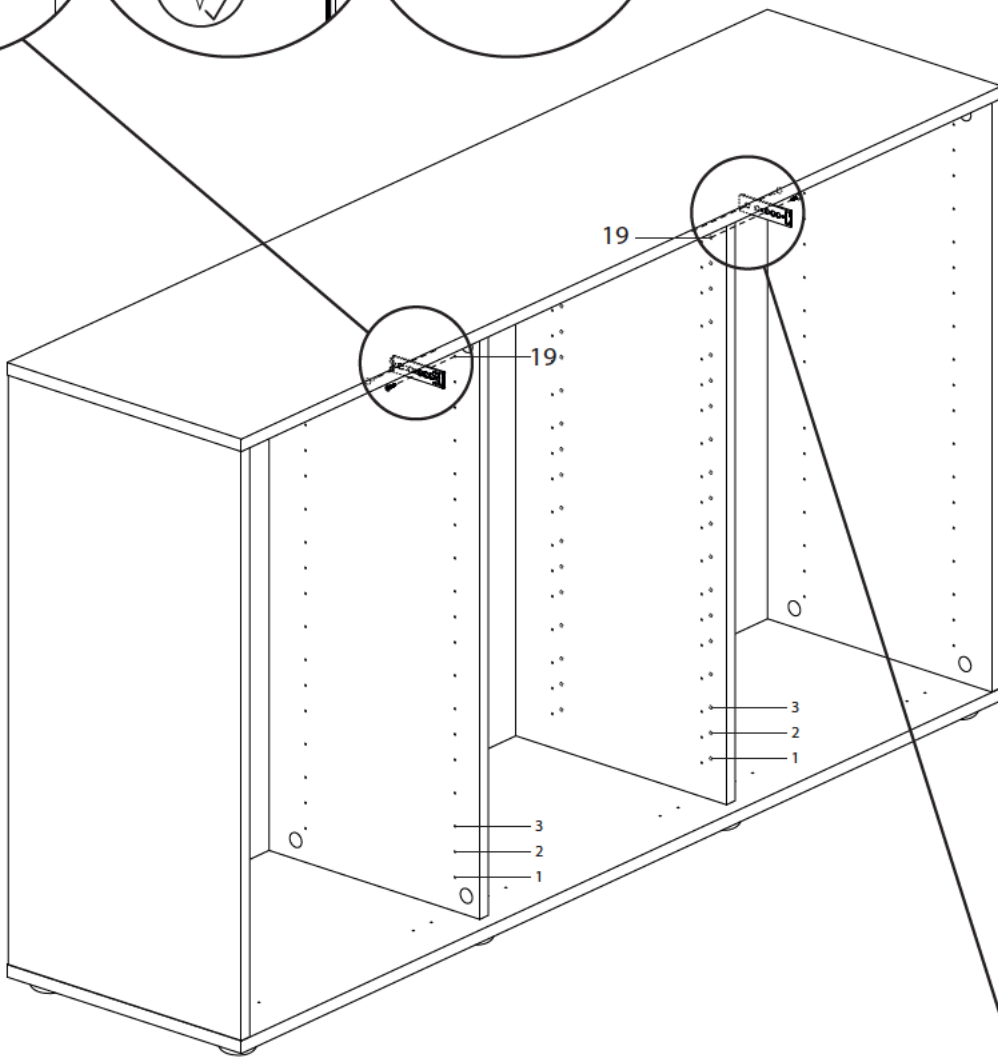
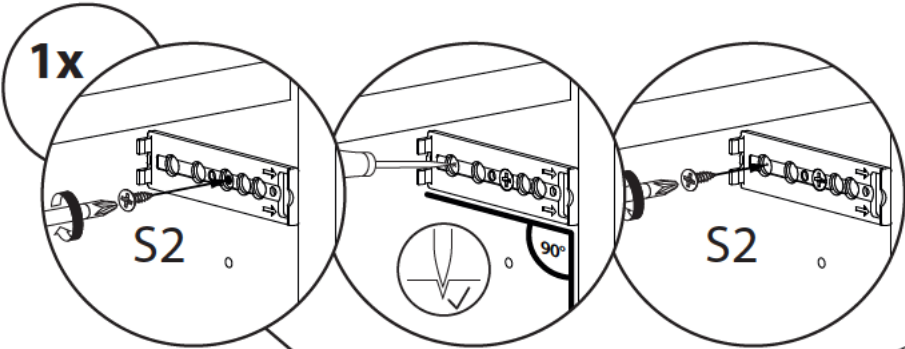
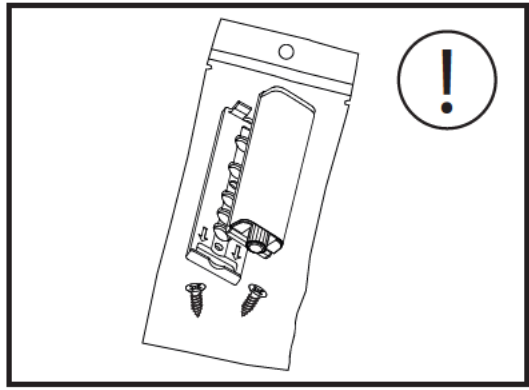
9



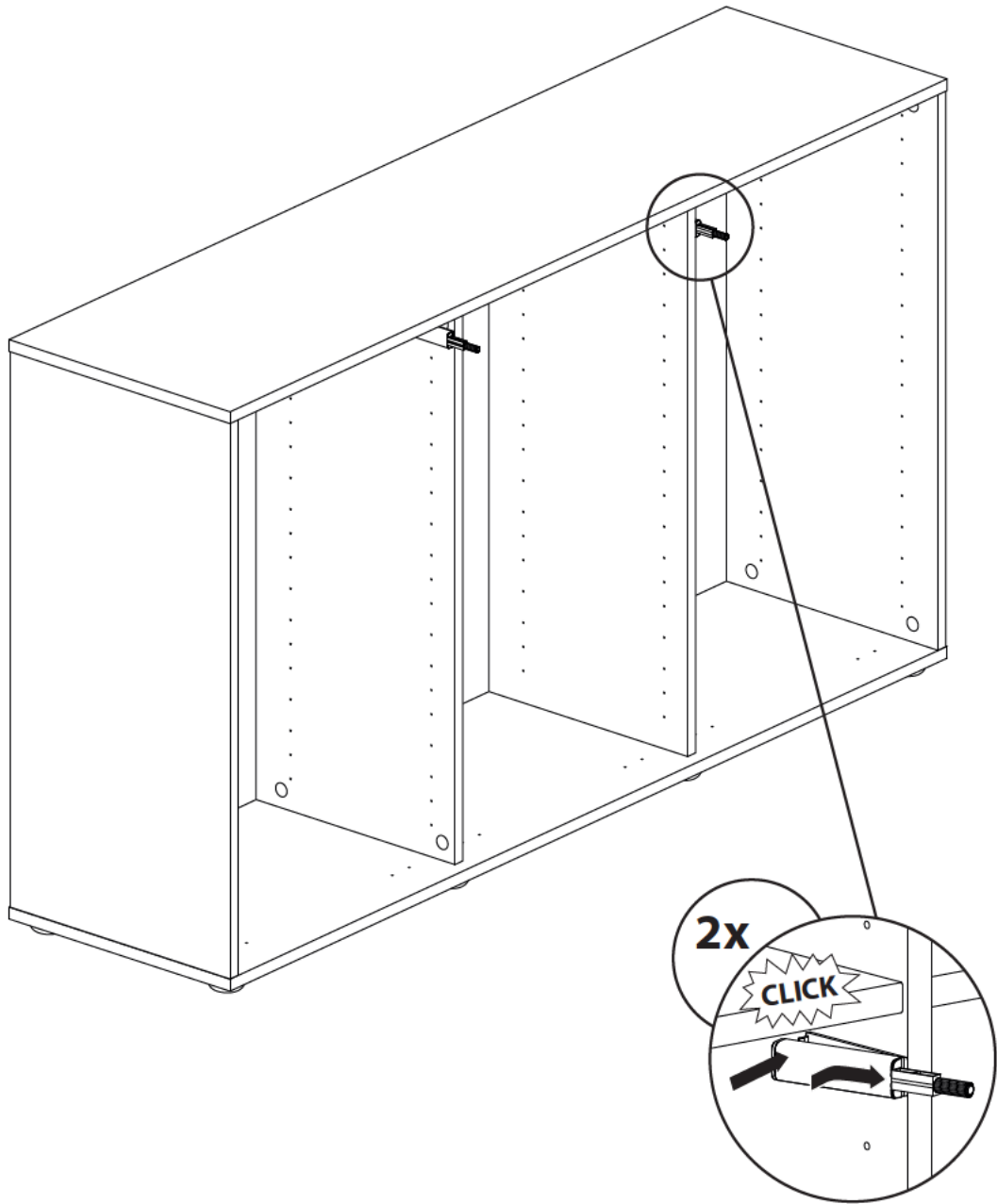
10



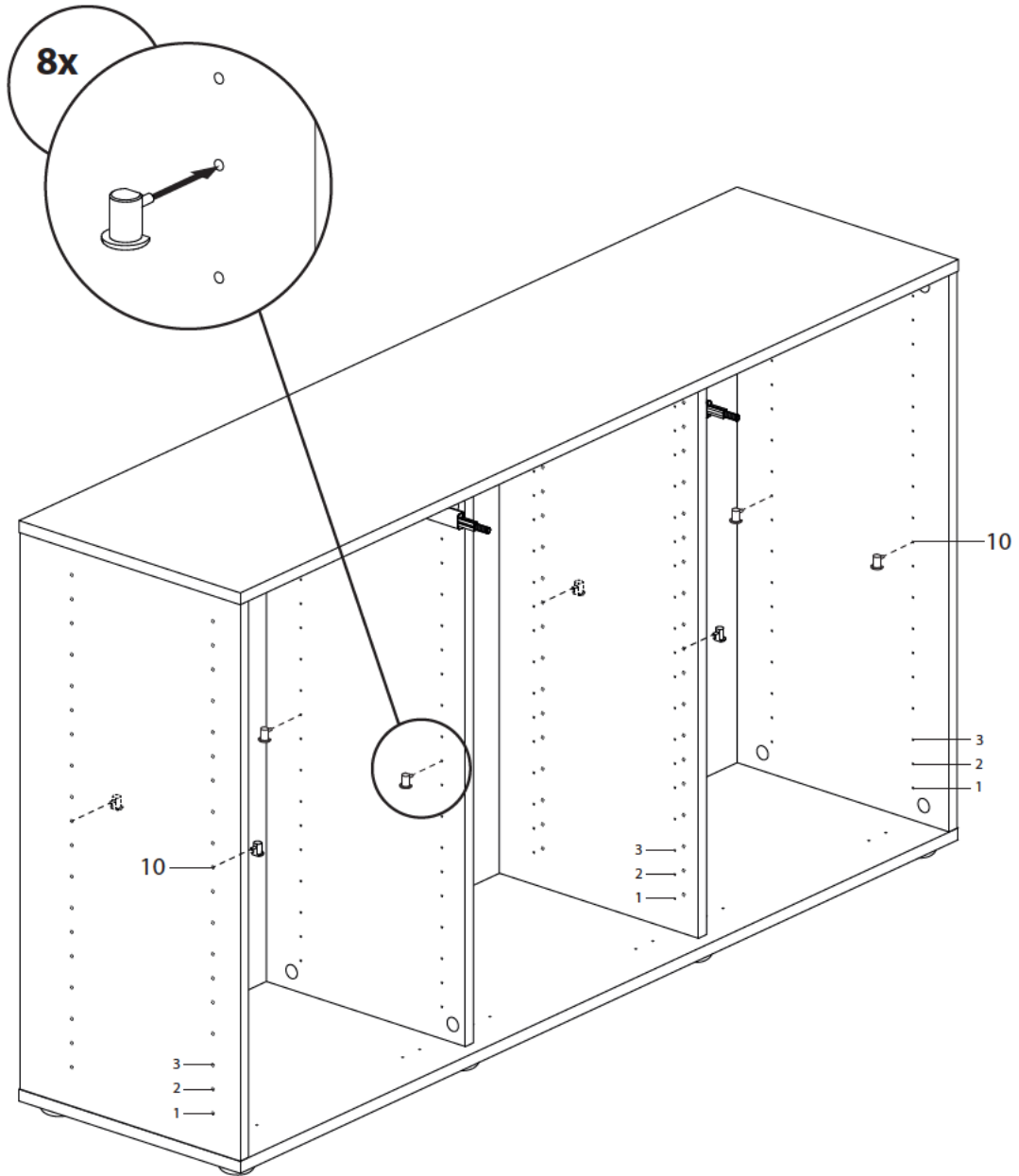
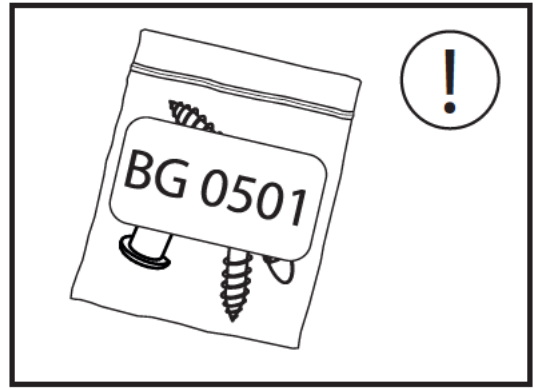
11



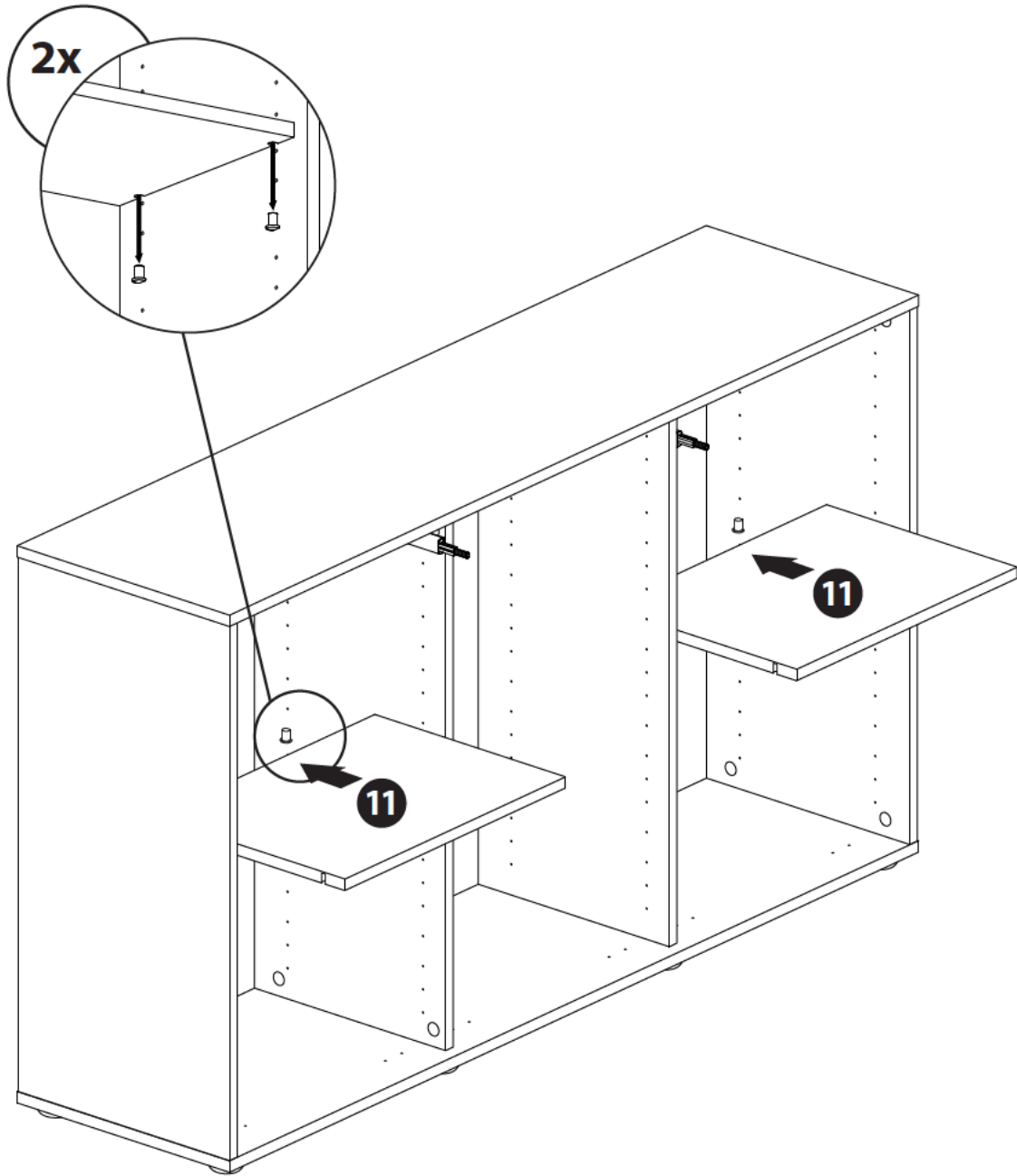
12

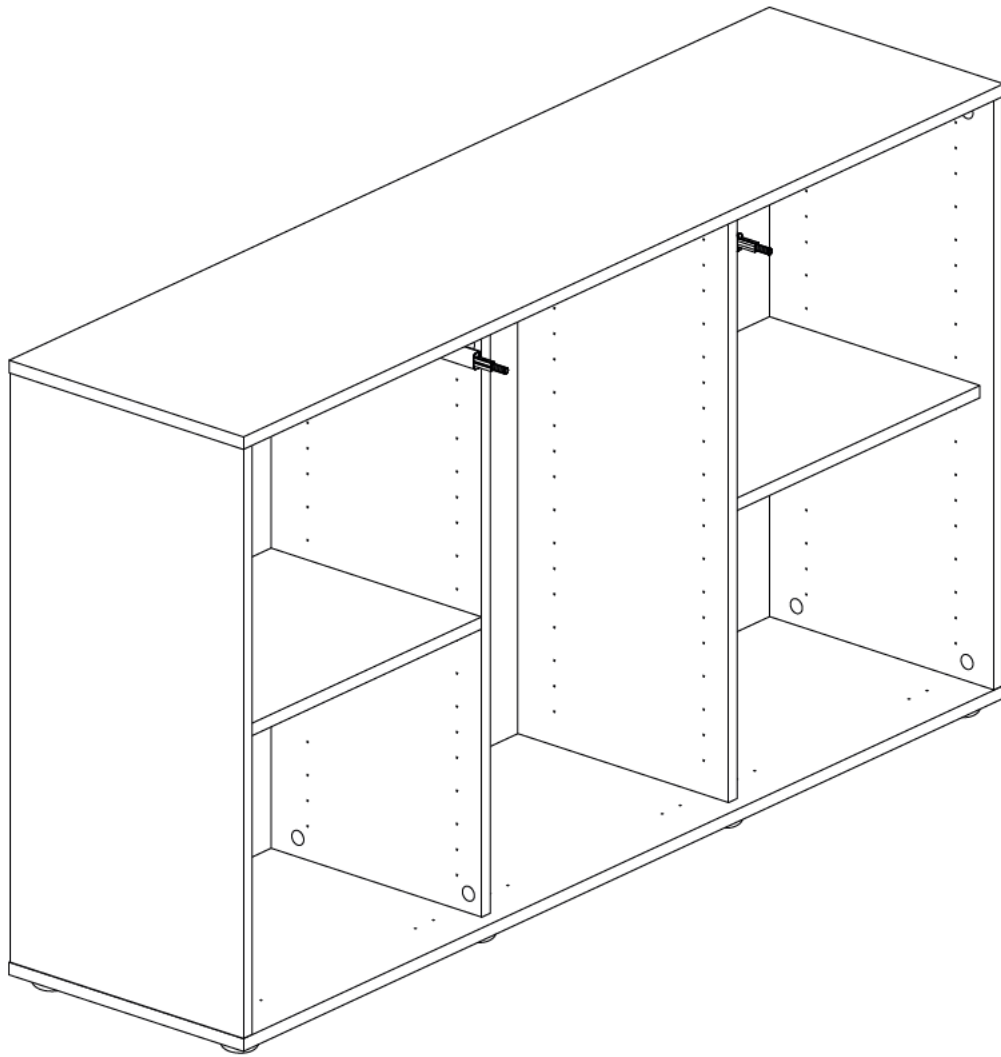


13

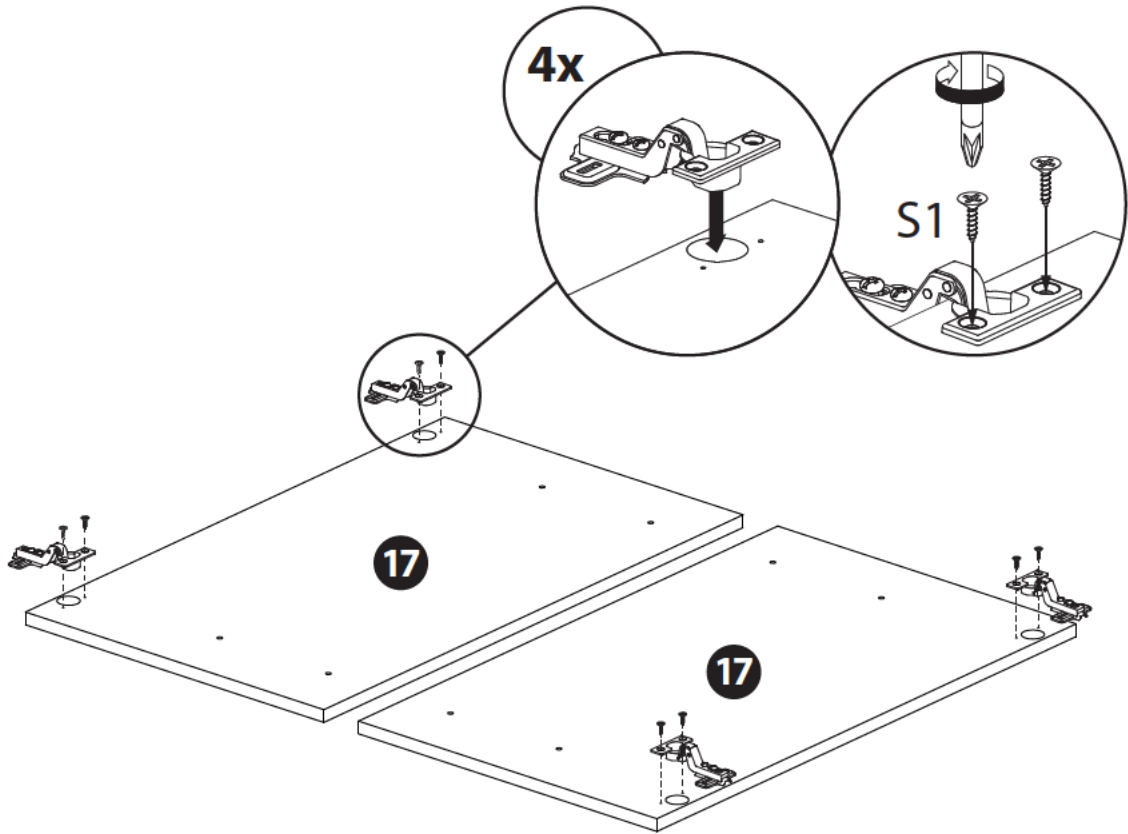
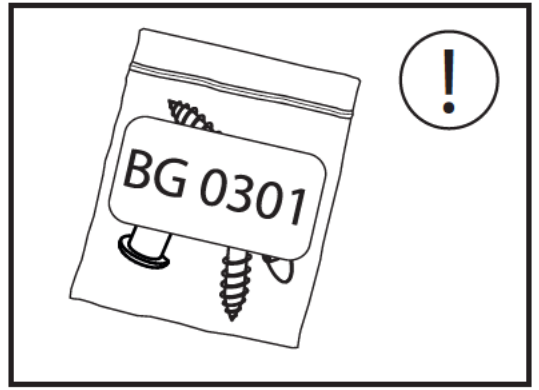


14

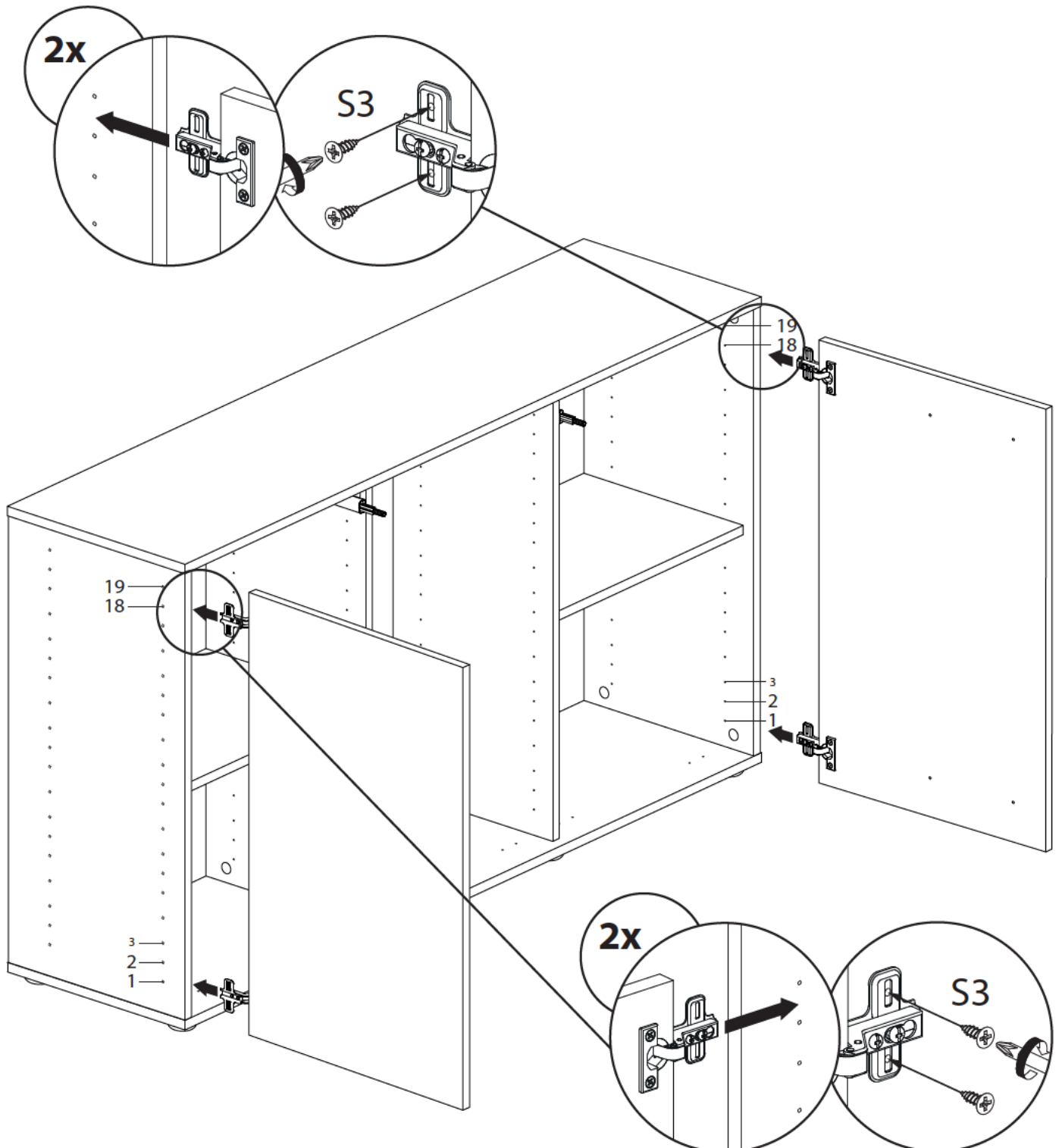
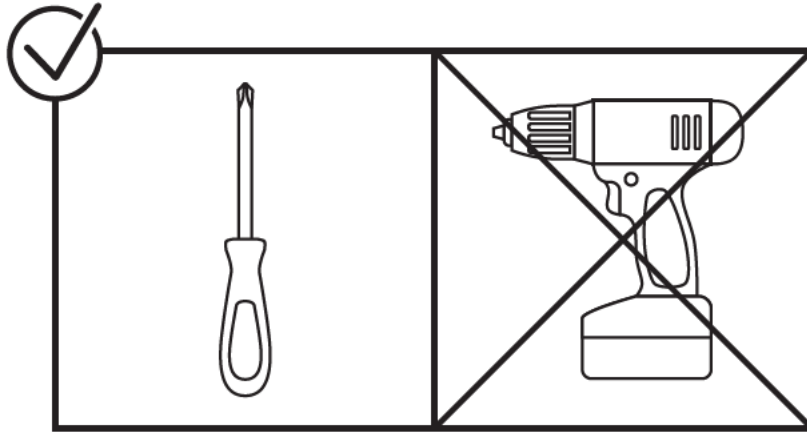


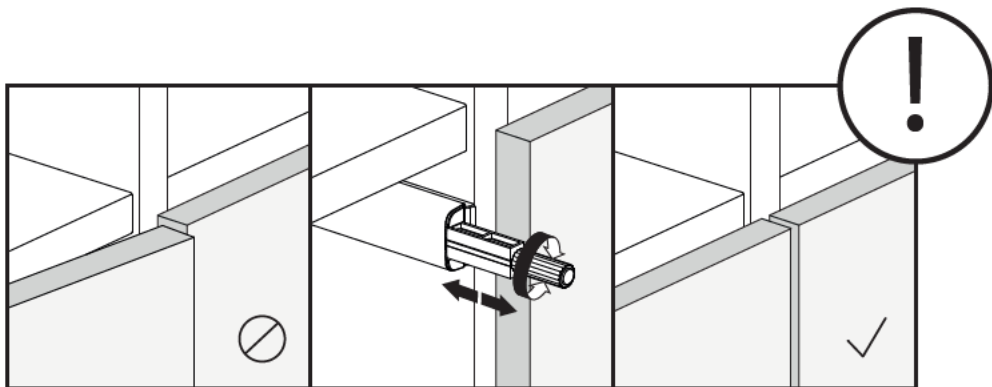
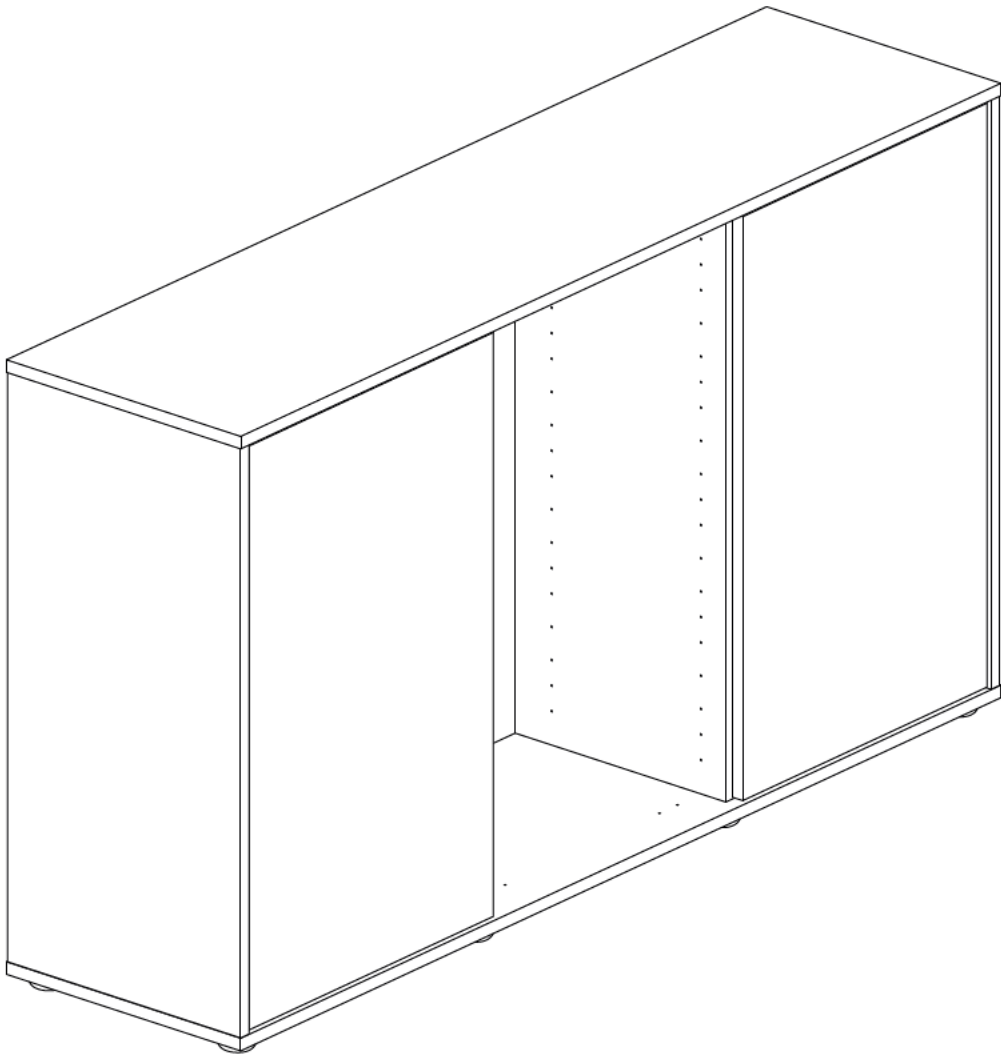


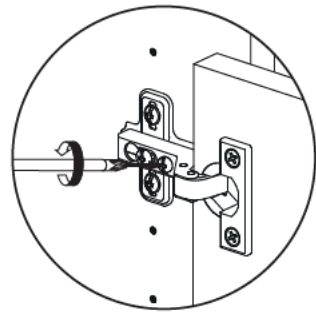
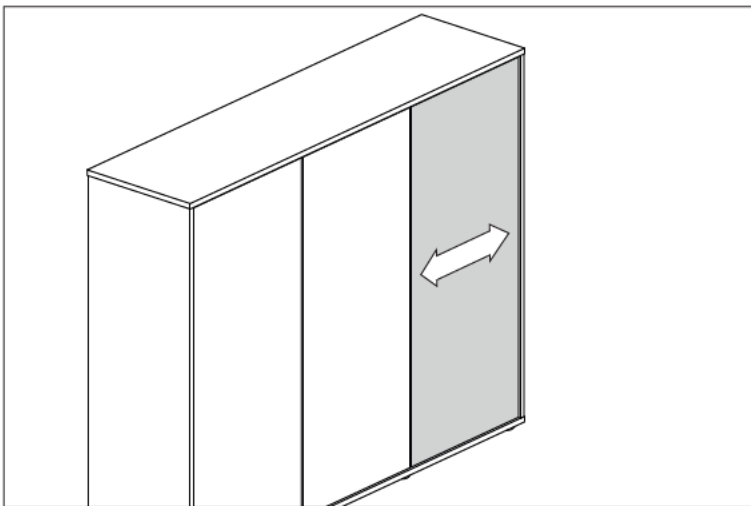
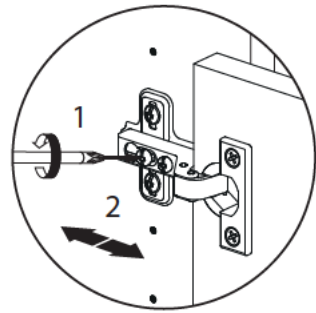
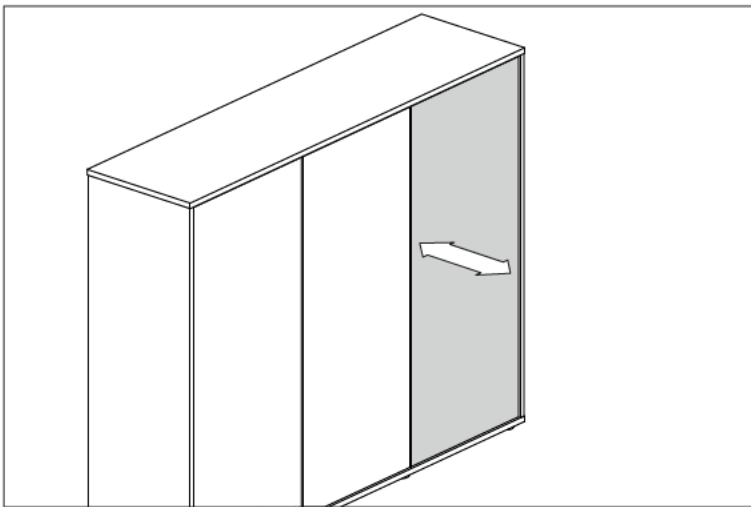
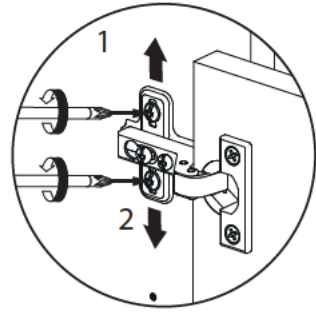
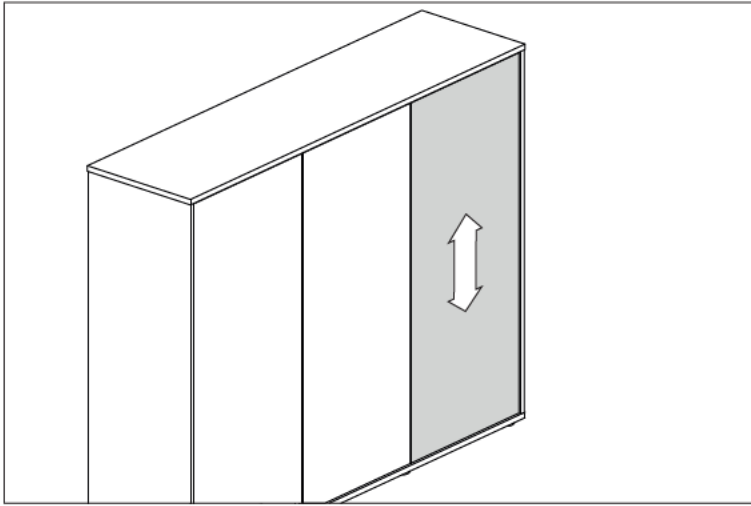
15



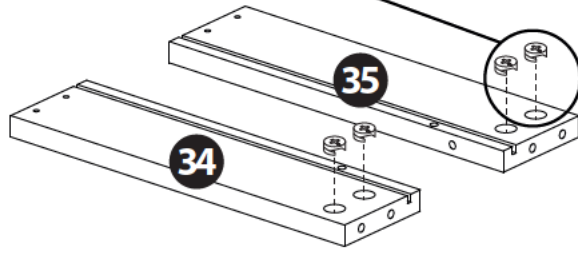
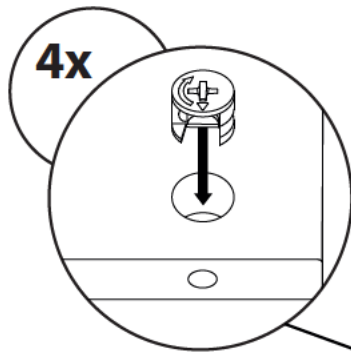
16



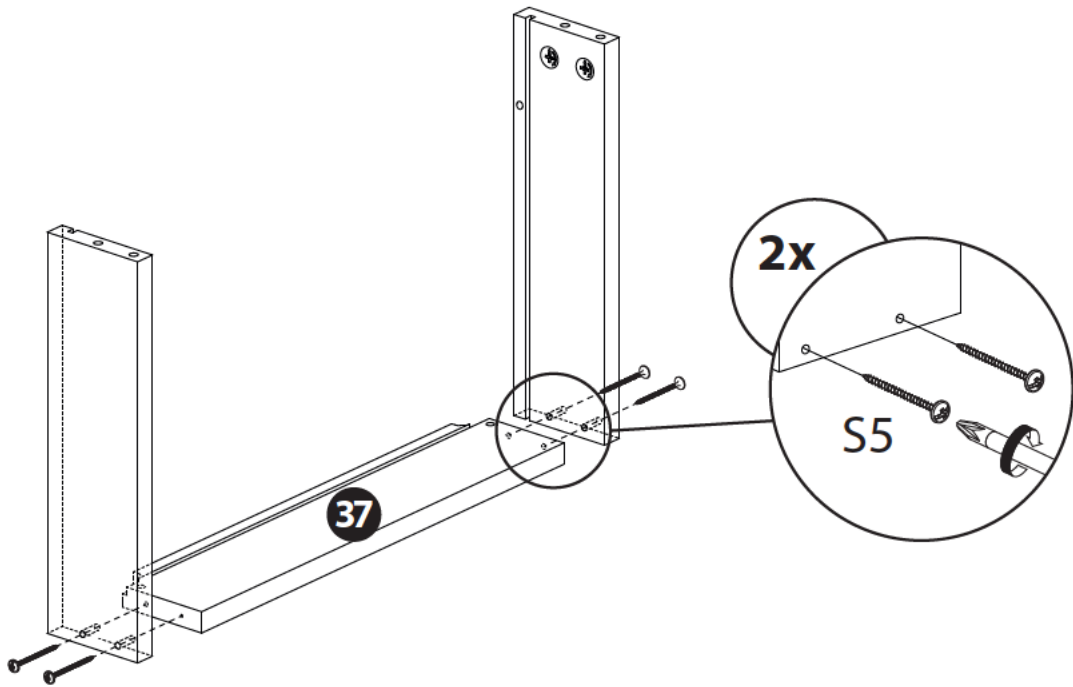




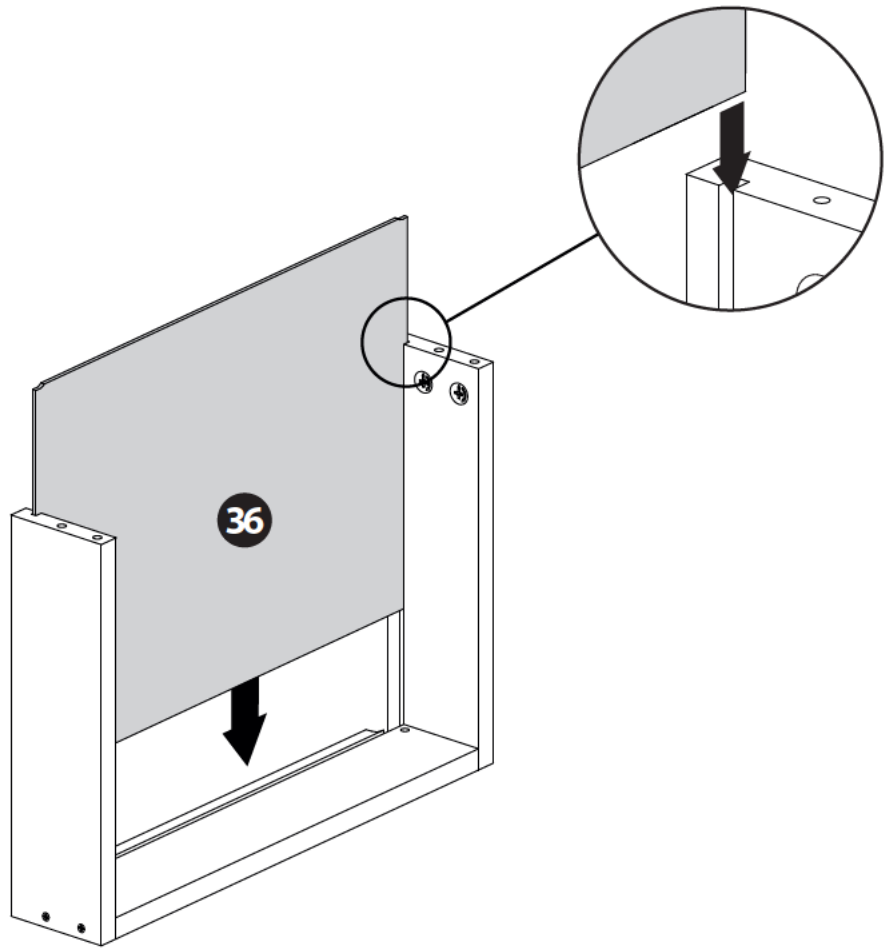
17  
5x



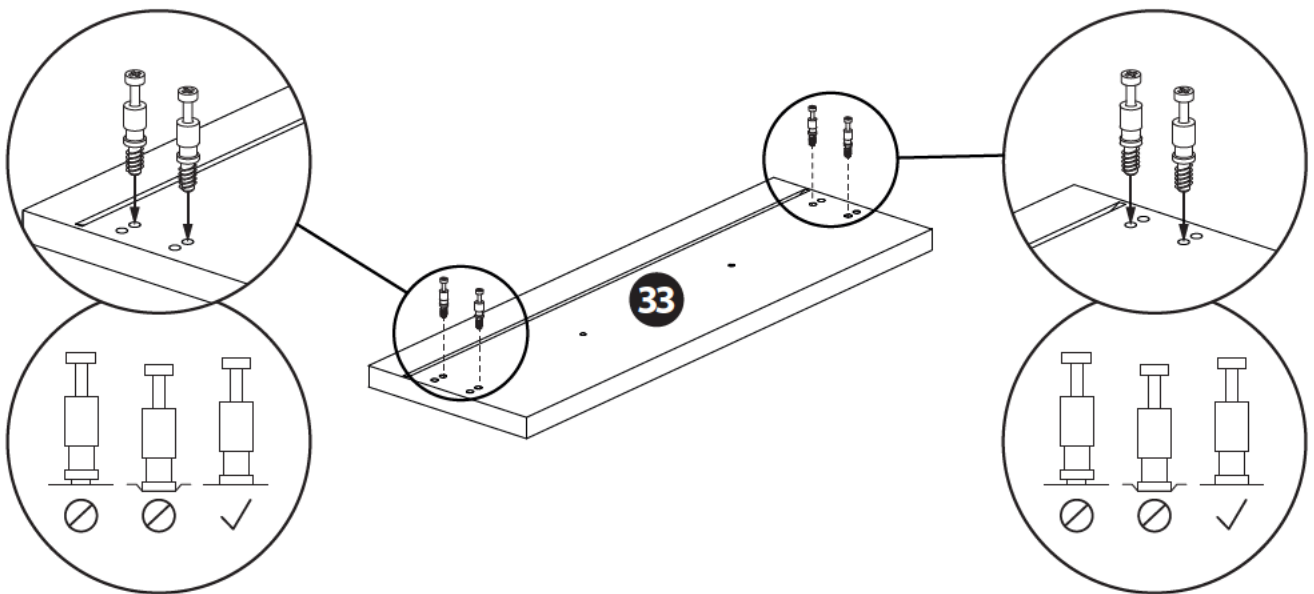
18  
5x



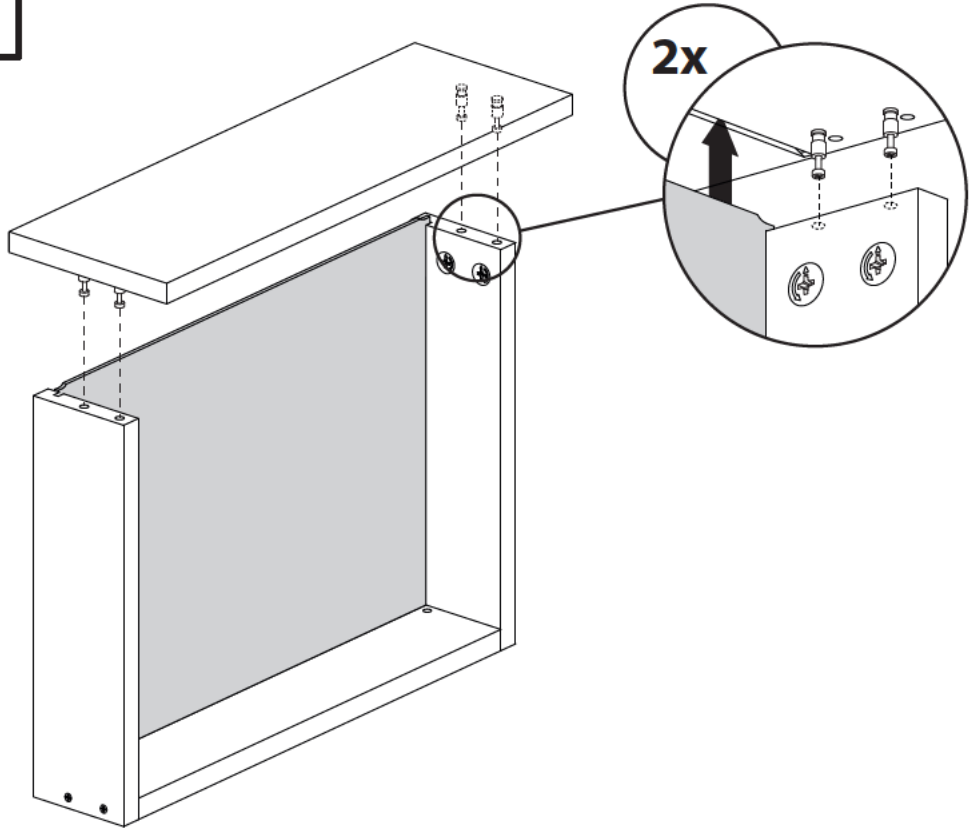
19  
5x



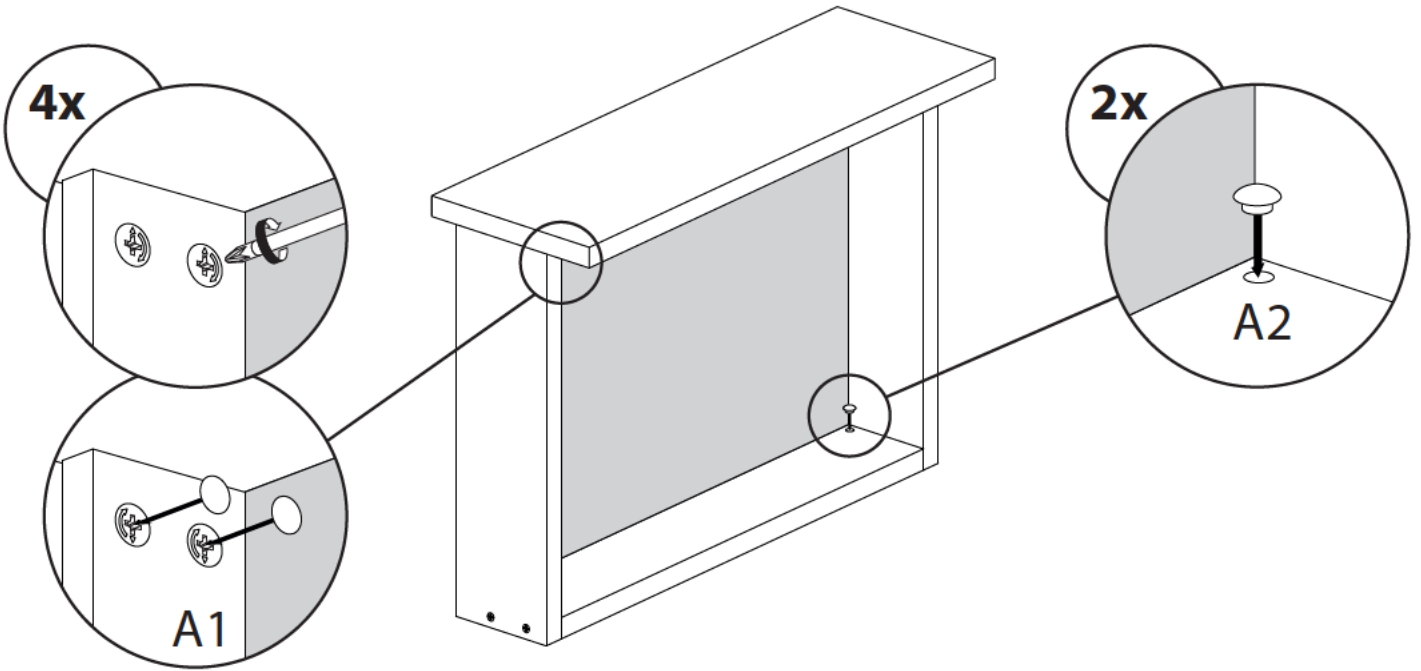
20  
5x



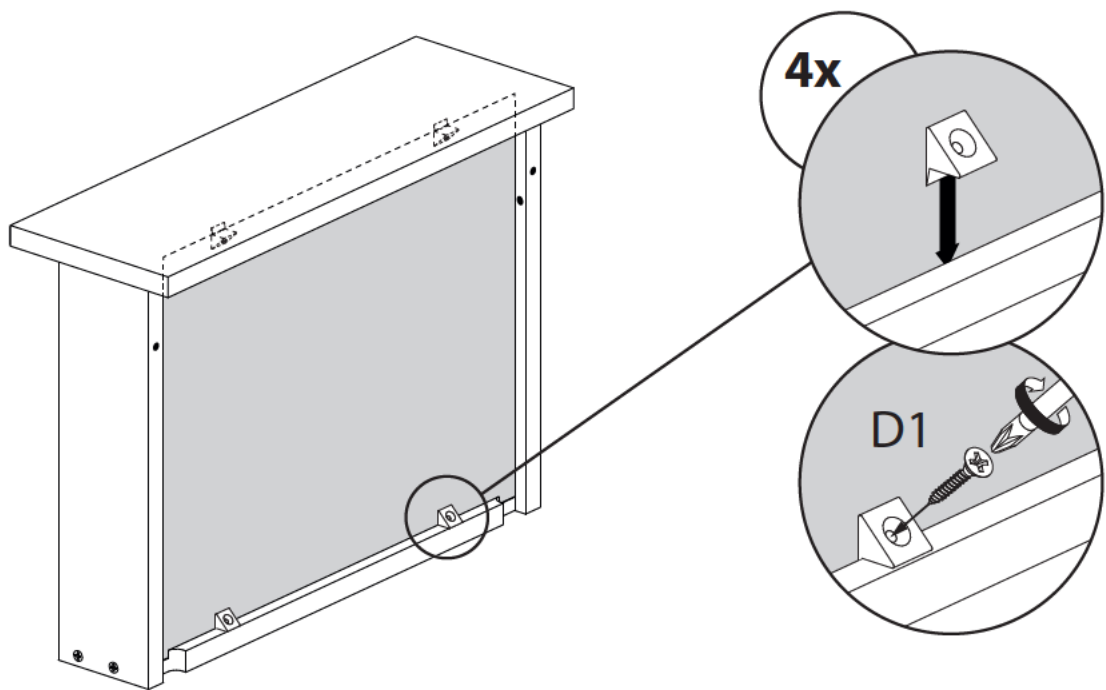
21  
5x

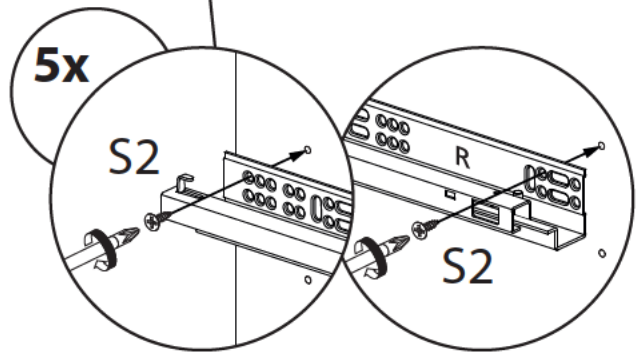
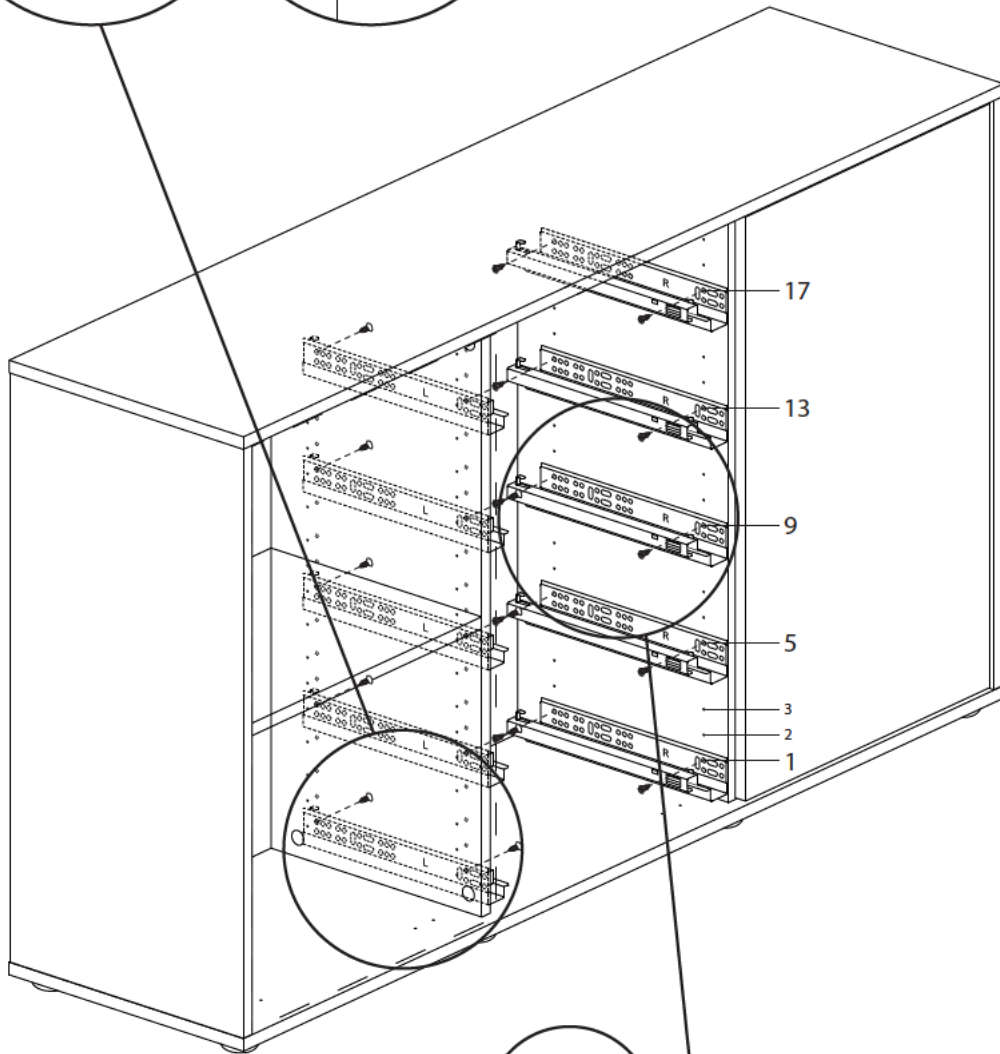
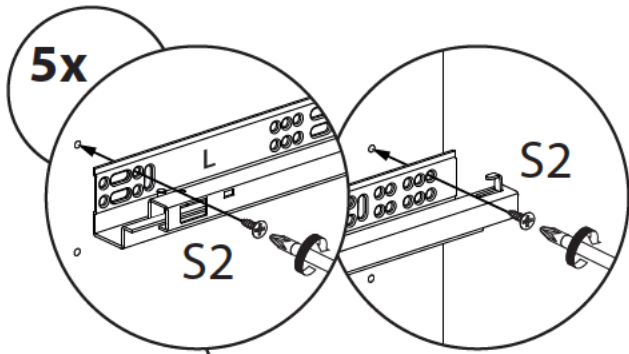
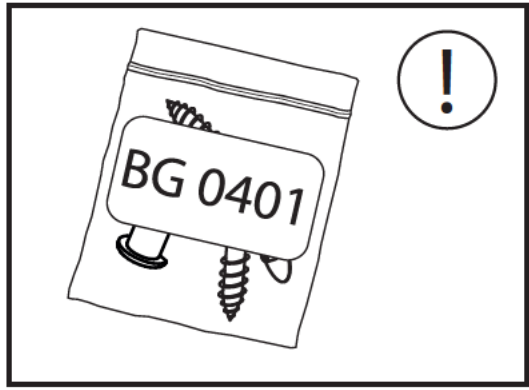


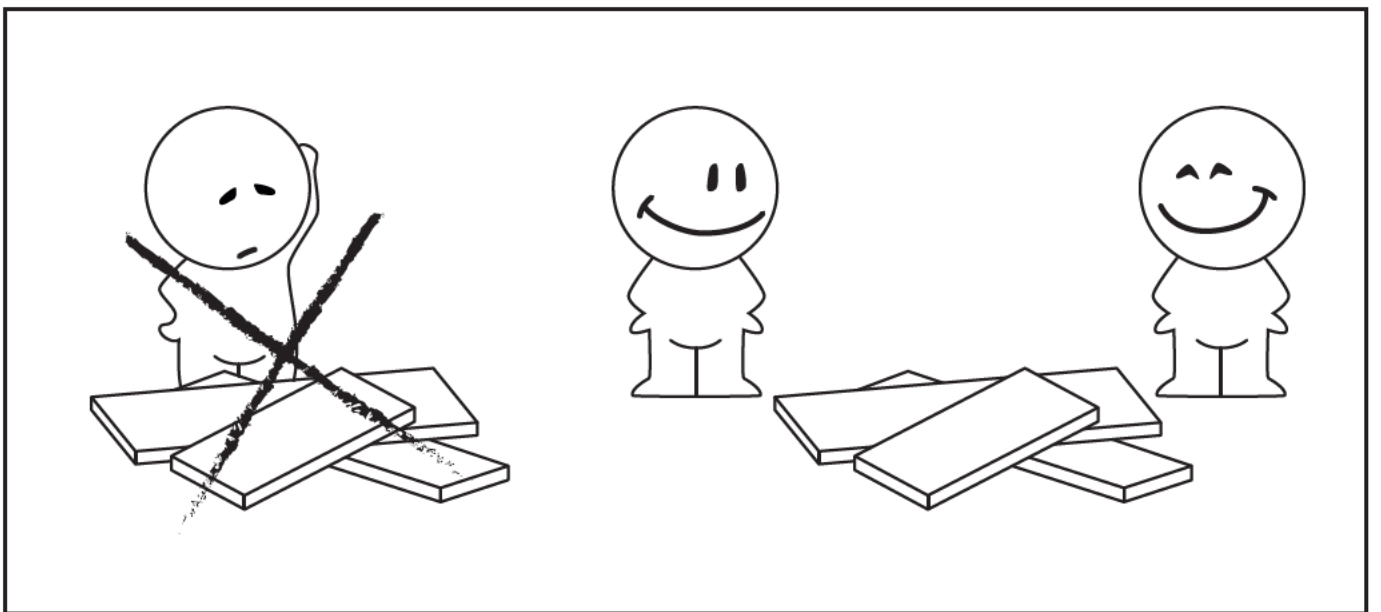
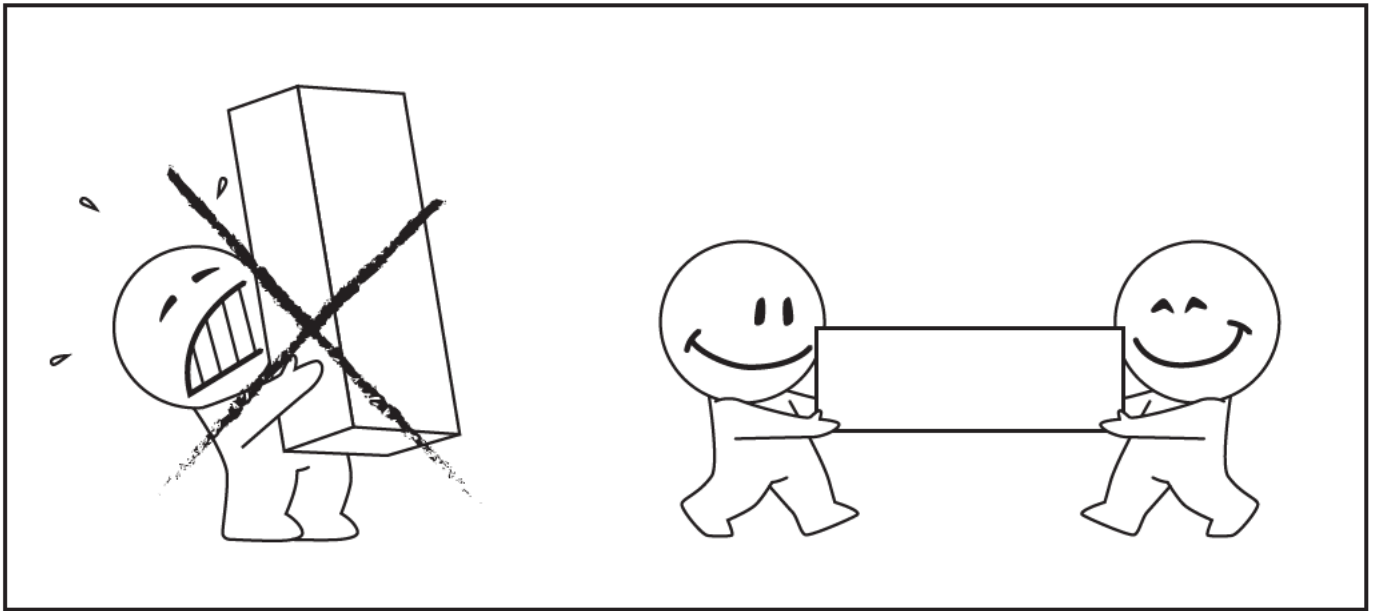
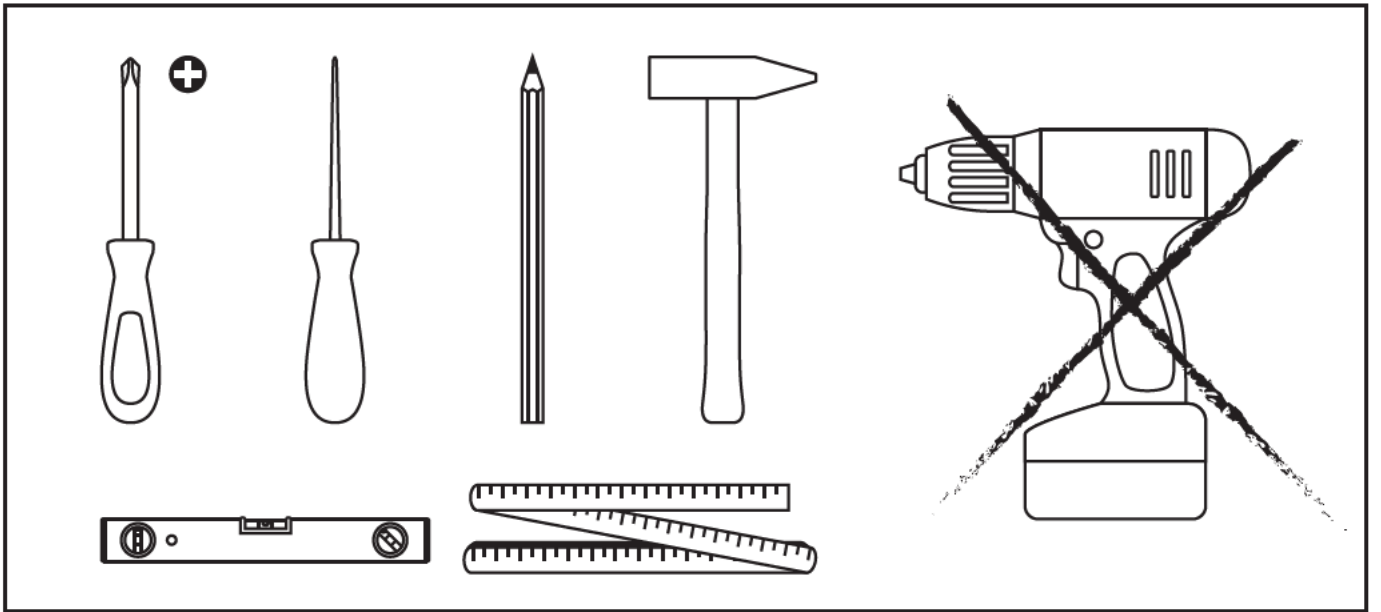
22  
5x

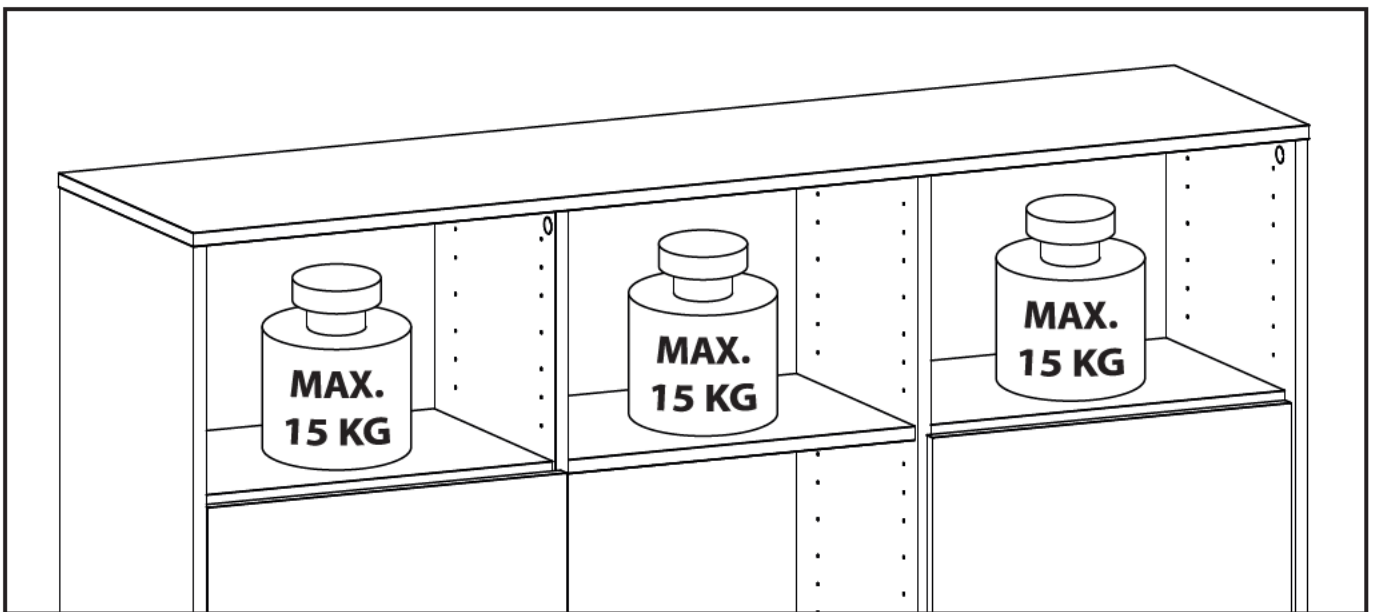
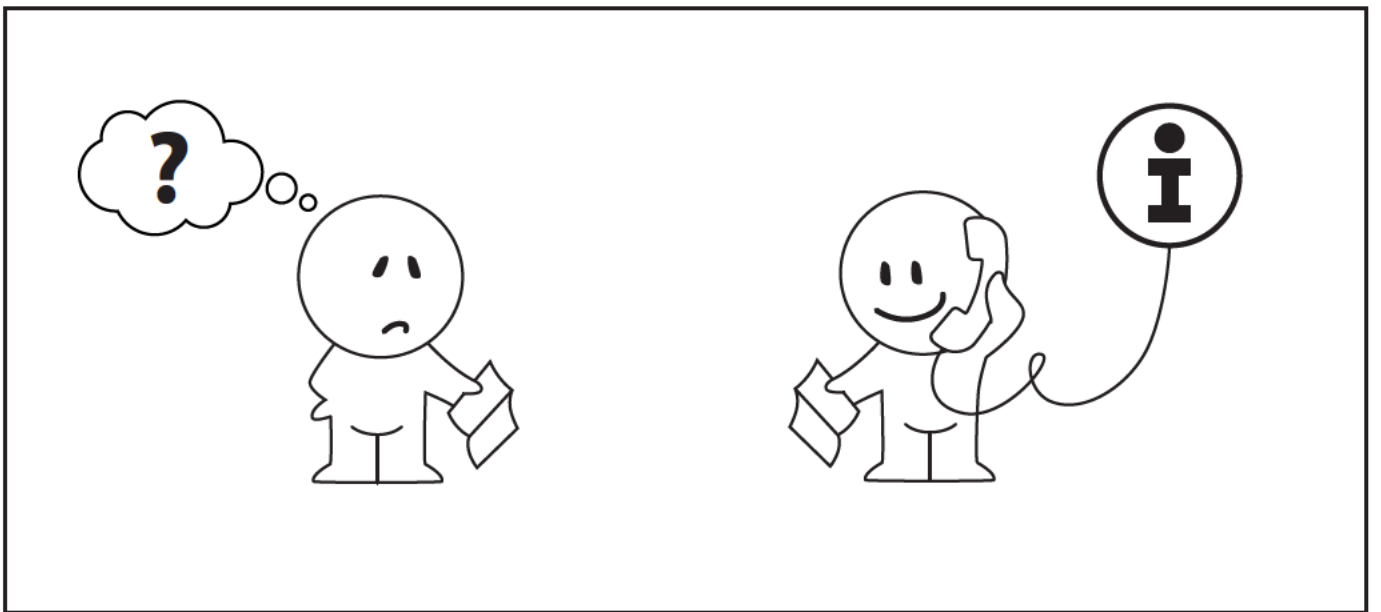
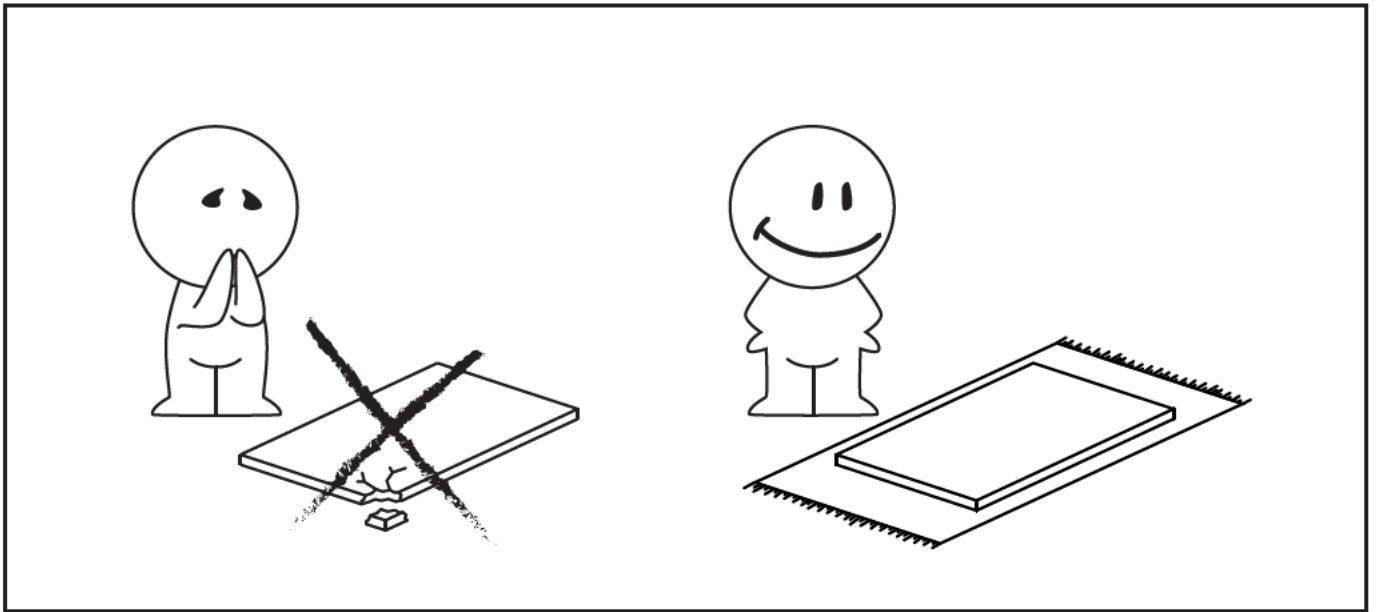


23  
5x

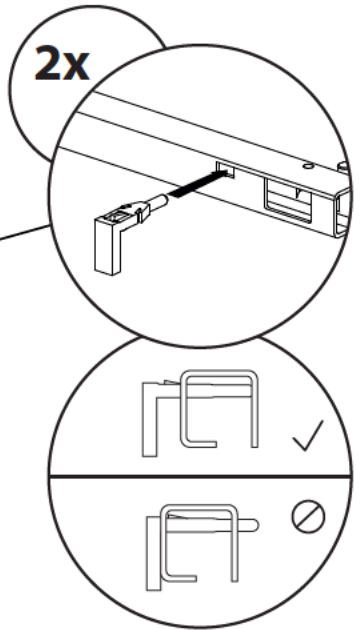
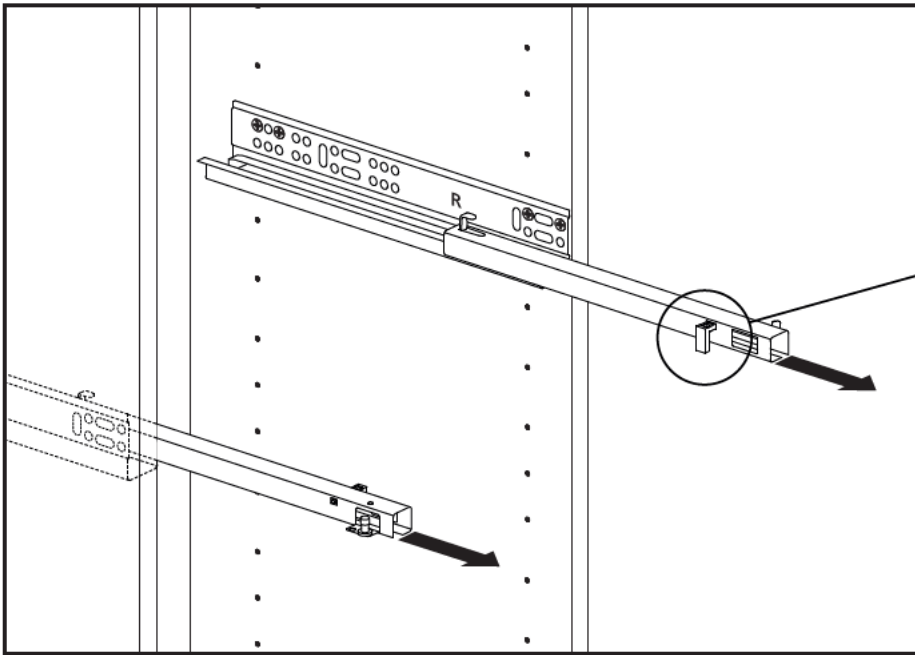
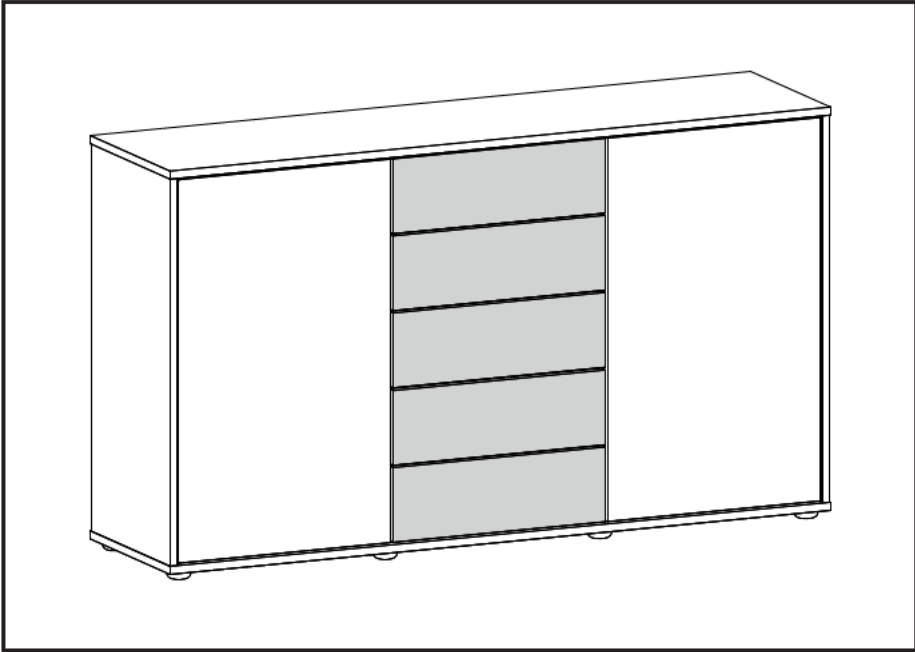


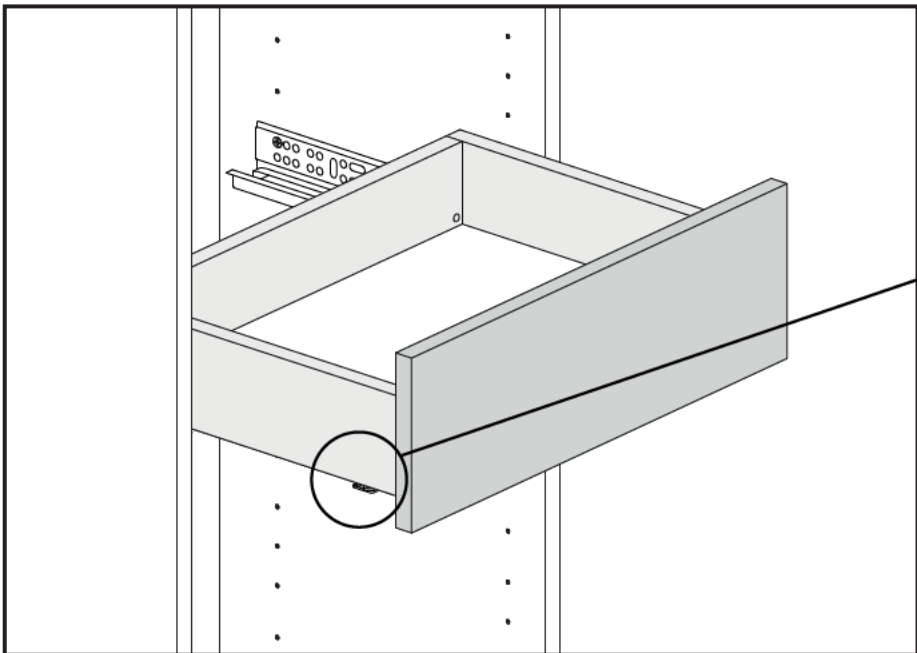
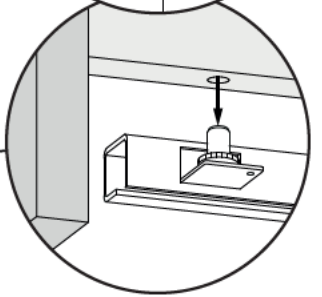
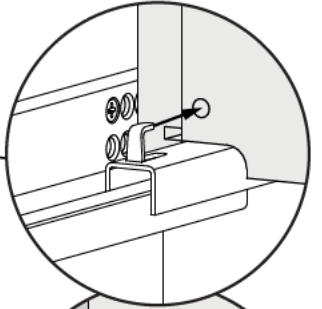
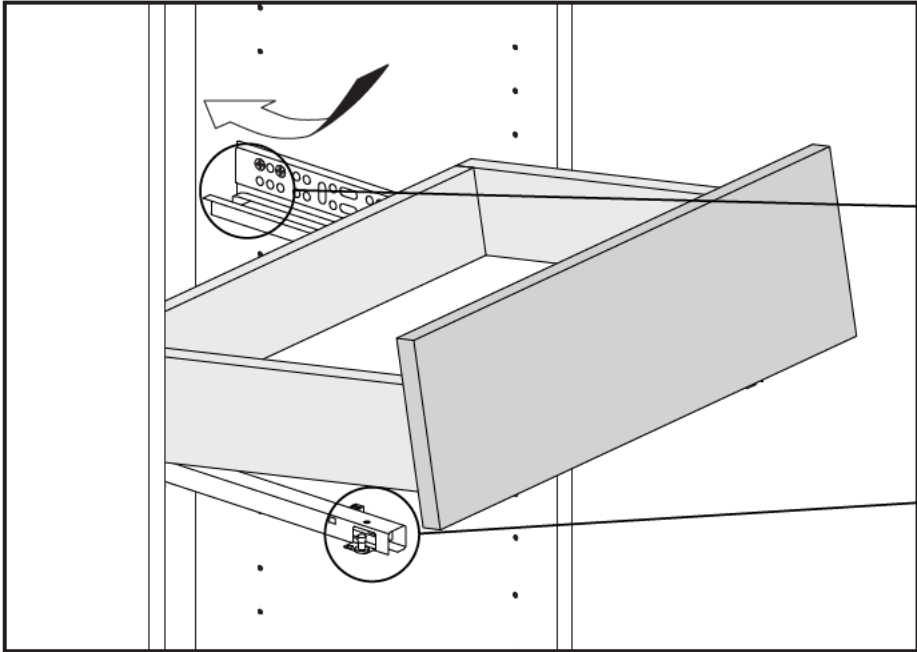




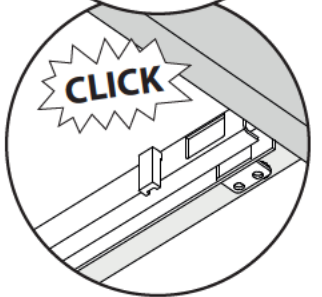
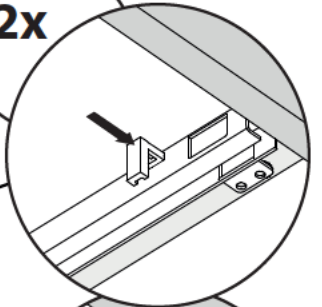


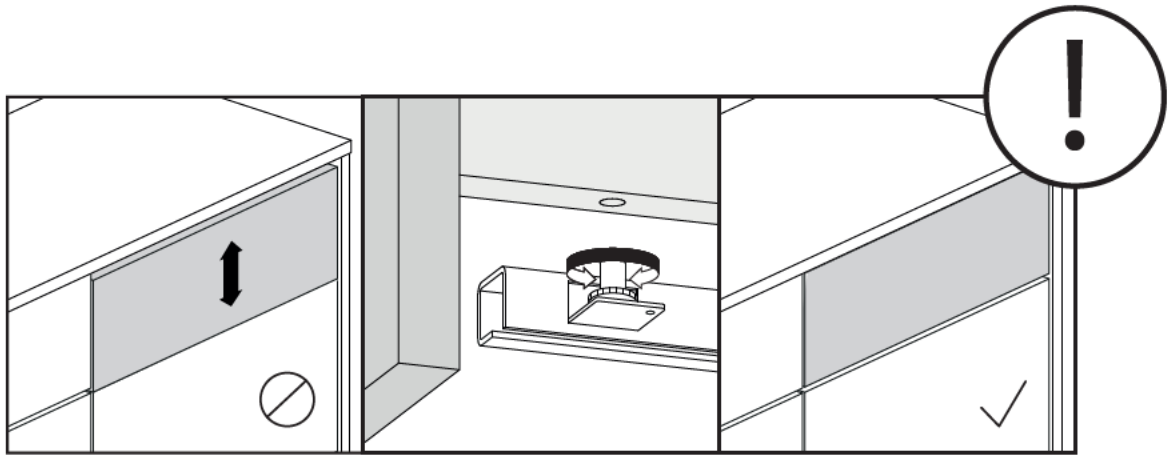
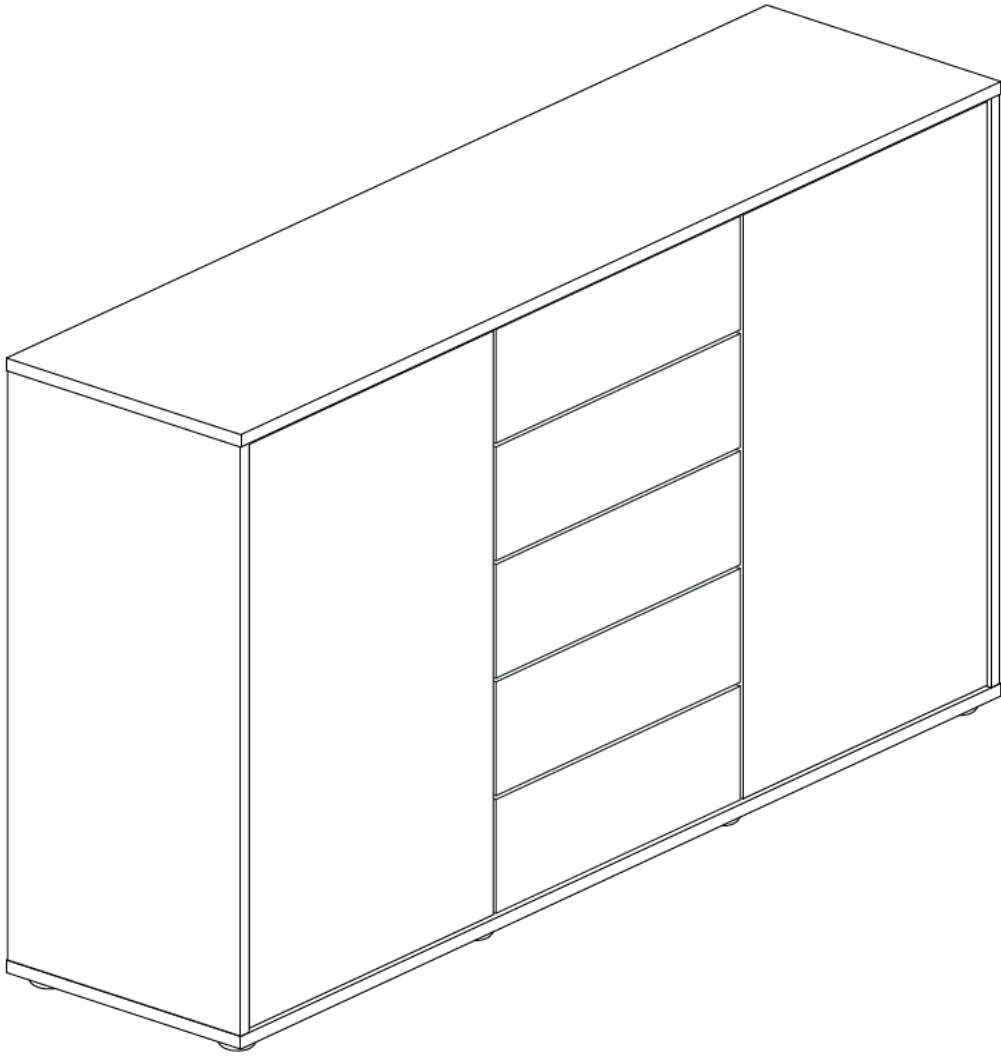
25  
5x





**2x**







## Wichtige Hinweise:

- Cutter/ Messer oder spitze Gegenstände können Schäden verursachen
- Entfernung der Schutzfolie (bei Hochglanz-Fronten) nach eigenem Ermessen
- Montage nur nach Aufbauanleitung und mit Verwendung einer Unterlage vornehmen
- Schutzfolie vorab der Montage entfernen
- nach Entfernung der Schutzfolie darf Reinigung erst nach 48 Stunden erfolgen
- Wandverankerung (bei Hängeschränken) nötig, um Umkippen zu verhindern (Schrauben zur Wandbefestigung werden nicht mitgeliefert. Schrauben unter Berücksichtigung der jeweiligen Wandbeschaffenheit auswählen (Erkundigung im Fachhandel empfohlen)

- Beachtung und Einhaltung der maximalen Gewichtsangaben
- Nur eine lot- und waagerechte Aufstellung versichert einwandfreie Funktion
- Nachziehen aller Schrauben/ tragende Verbindungsteile nach 5-6 Wochen

**Für Schäden aufgrund Vernachlässigung dieser Hinweise oder Änderungen am Produkt, durch Verwendung sonstiger Teile, übernehmen wir als Möbelproduzent keine Haftung.**

**Bei Fragen oder Problemen kannst Du uns jederzeit kontaktieren. Wir werden Dir sehr gern, schnell und unkompliziert weiterhelfen.**



## important notifications:

- Cutters/ Blades or sharp objects can cause damage
- Remove protective foil (for high-gloss fronts) as you think fit
- Follow the assembly instructions when assembling the furniture and with a base
- Remove protective foil before assembly
- After removal of the protective foil, wait 48 hours before cleaning
- Wall mounting required (for wall cupboards), to prevent them tipping over (screws for wall mounting are not supplied. Select screws in accordance with the type of wall (we recommend consulting a specialist supplier)

- Make a note of and comply with maximum weights
- The item must be mounted horizontally and perpendicularly for problem free use
- Retighten all screws/ bearing connecting pieces after 5-6 weeks

**We assume no liability as the furniture manufacturer for damage arising due to these instructions being ignored, changes being made to the product, or other parts being used.**

**You can contact us at any time if you have any questions or problems. We will be pleased to provide you with rapid, straightforward assistance.**



## Notifications importantes:

- Un cutter / couteau ou des objets pointus peuvent provoquer des dégâts
- Retrait du film de protection (sur les façades brillantes) à ta seule discrétion
- Effectuer le montage uniquement selon les instructions de montage et en utilisant un support
- Retirer le film de protection avant le montage
- Après le retrait du film de protection, le nettoyage pourra débuter seulement 48 heures plus tard
- Fixation murale (pour les armoires accrochées) nécessaire pour éviter le basculement (les vis pour une fixation murale ne sont pas fournies. Sélectionner les vis en tenant compte de la qualité respective du mur (se renseigner dans un magasin spécialisé)

- Prise en compte et respect des données maximales de poids
- Seul un montage vertical ou horizontal garantit un fonctionnement impeccable
- Resserrer toutes les vis / éléments de liaison porteurs après 5 à 6 semaines

**Nous n'assumons aucune garantie pour les dégâts causés par le non respect de ces instructions ou par des modifications du produit ou par l'utilisation d'autres pièces**

**En cas de questions et de problèmes, tu peux nous contacter à tout moment. Nous serons très heureux de t'aider rapidement et simplement.**



## Avvisi Importanti:

- Cutter / coltelli o oggetti appuntiti possono causare danni
- Rimuovere la pellicola di protezione (delle parti anteriori lucide) a propria discrezione
- Assemblare esclusivamente seguendo le istruzioni per il montaggio e utilizzando una base
- Rimuovere la pellicola di protezione prima del montaggio
- Effettuare la pulizia solo 48 ore dopo aver rimosso la pellicola di protezione
- Necessario fissaggio a muro (per armadi a muro) per evitare il ribaltamento (le viti per il montaggio a parete non sono incluse. Selezionare le viti tenendo conto delle rispettive condizioni del muro (Si consiglia di chiedere informazioni presso rivenditori specializzati)

- Osservare e rispettare le indicazioni del massimo peso consentito
- Solo un'installazione orizzontale a filo assicura una perfetta funzionalità
- Serrare nuovamente tutte le viti / le parti di collegamento portanti dopo 5-6 settimane

**Per danni dovuti a negligenza nel rispetto di questi avvisi oppure a modifiche del prodotto, con l'utilizzo di altre componenti, come produttore di mobili non ci assumiamo alcuna responsabilità.**

**In caso di domande o problemi puoi contattarci in qualsiasi momento. Ti aiuteremo molto volentieri, velocemente e senza problemi.**



## Importante Advertencias:

- El cutter / navaja o los objetos punzantes puede ocasionar daños
- Retirada del plástico protector (en frentes de alto brillo) a discreción propia
- Realizar el montaje únicamente según las instrucciones y utilizando un soporte
- Retirar el plástico protector antes del montaje
- tras retirar el plástico protector, podrá limpiarse tras 48 horas
- necesario anclaje a la pared (en armarios colgantes) para evitar vuelcos (los tornillos para el montaje de pared no se suministran. Escoger los tornillos teniendo en cuenta la resistencia de la pared (se recomienda averiguar en comercio especializado)

- Respeto y cumplimiento de las indicaciones de peso máximo
- Solo una instalación vertical y horizontal asegura un funcionamiento correcto
- Repasar todos los tornillos / piezas de conexión tras 5-6 semanas

**No asumiremos ninguna responsabilidad como fabricantes de muebles por los daños causados por descuidar estas advertencias o por cambios en el producto utilizando otras piezas.**

**Puedes ponerte en contacto con nosotros en todo momento en caso de tener preguntas o problemas. Estaremos encantados de ayudarte y lo haremos rápidamente y sin complicaciones**



## Ważny Wskazówki:

- przecinaki/noże lub inne ostro zakończone przedmioty mogą spowodować uszkodzenie produktu
- decyzje o zdjęciu folii ochronnej (w przypadku frontów o wysokim połysku) pozostawiamy użytkownikowi
- montaż należy wykonywać wyłącznie zgodnie z instrukcją i przy użyciu podstawy
- przed montażem należy zdjąć folię ochronną
- po zdjęciu folii ochronnej czyszczenie można wykonać dopiero po upływie 48 godzin
- kotwienie ścienne (w przypadku szafek wiszących) niezbędne do zabezpieczenia przed przewróceniem się (zestaw nie zawiera śrub do montażu ściennego). śruby należy dobrać z uwzględnieniem stanu ściany (zalecamy zasięgnięcie opinii w sklepie specjalistycznym)

- należy przestrzegać maksymalnych dopuszczalnych obciążeń
- tylko pionowy i poziomy montaż zapewni odpowiedni efekt
- należy dokręcić wszystkie śruby/części łączące i przenoszące obciążenia po upływie 5-6 tygodni

**Jako producent mebli nie ponosimy odpowiedzialności za szkody wynikłe z nieprzestrzegania niniejszej instrukcji lub zmian w produkcie spowodowanych użyciem innych części.**

**Jeśli masz jakiegokolwiek pytania lub problemy, możesz skontaktować się z nami w każdej chwili. Pomozemy chętnie, szybko i bez zbędnych komplikacji.**



## Důležitý Upozornění:

- řezačka/nůž nebo ostré předměty mohou způsobit poškození
- odstranění ochranné fólie (na lesklým čelních partiích) podle vlastního uvážení
- montáž provádějte jen podle návodu a s použitím podložky
- ochrannou fólii sejměte ještě před montáží
- po odstranění ochranné fólie lze výrobek čistit až po 48 hodinách
- ukotvení do stěny (pro závěsné skříňky) je nutné, aby se zabránilo překlopení (šrouby pro upevnění na stěnu nejsou součástí dodávky) šrouby vyberte s přihlednutím k typu příslušné stěny (doporučujeme konzultaci ve specializované prodejně)

- dbejte na údaje o maximální hmotnosti a dodržujte je
- správnou funkci zaručí jen vertikální a horizontální instalace
- po 5–6 týdnech znovu utáhněte všechny šrouby / nosné spojovací d ly

**Za škody, které vzniknou zanedbáním tohoto návodu nebo změnami v výrobku či v důsledku použití jiných dílů, nepřebíráme jakožto výrobce nábytku žádnou odpovědnost.**

**V případě dotazů nebo problémů nás můžete kdykoli kontaktovat Rychle a jednoduše vám rádi pomůžeme.**



## Важный Указания:

- Резаки/ножи или острые предметы могут вызвать повреждения
- Удаление защитной пленки (с фронтальных глянцевых поверхностей) по собственному усмотрению
- Производите монтаж только в соответствии с инструкцией по монтажу и с использованием подложки
- Перед монтажом снимите защитную пленку
- После снятия защитной пленки очистка допускается лишь через 48 часов
- Требуется настенное крепление (для подвесных шкафов) во избежание опрокидывания. (Винты для настенного монтажа не входят в комплект поставки. Используйте винты с учетом соответствующих характеристик стен (Проконсультируйтесь в специализированном магазине)

- Учитывайте и соблюдайте максимальные данные по весу
- Только вертикальное и горизонтальное положение обеспечивает безупречное функционирование
- Рекомендуется выполнить подтяжку всех винтов/опорных соединительных элементов через 5-6 недель

**За ущерб, возникший в результате несоблюдения этих указаний или модификации продукта, а также при использовании других деталей, производитель мебели ответственности не несет.**

**При возникновении вопросов или проблем Вы можете связаться с нами в любое время. Мы с удовольствием, легко и быстро окажем Вам необходимую помощь.**