

ASSEMBLY INSTRUCTIONS

INSTRUCTIONS DE MONTAGE

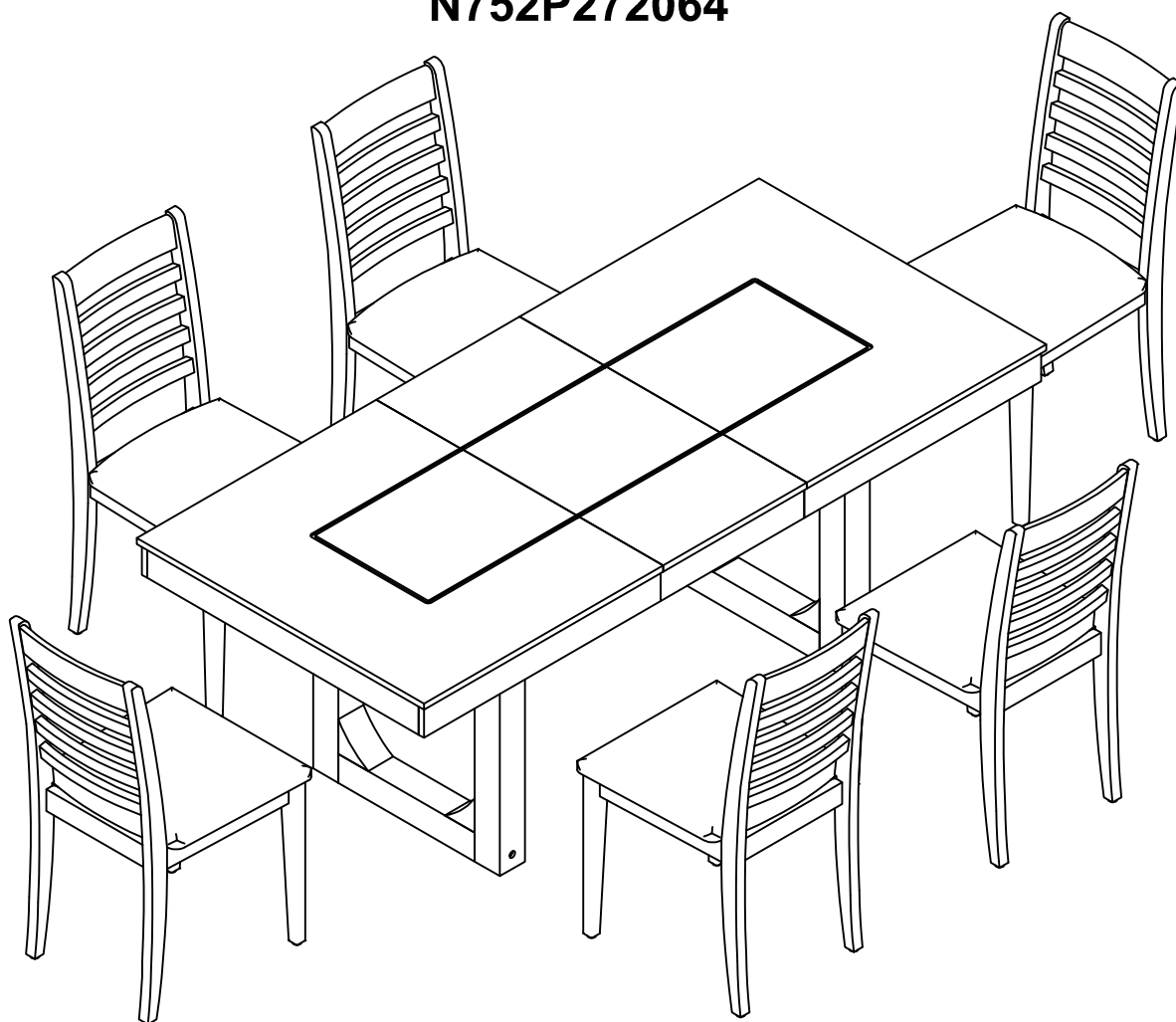
7PCS DINING SET

7 PIÈCES ENSEMBLE DE À MANGER

N752P272062

N752P272063

N752P272064

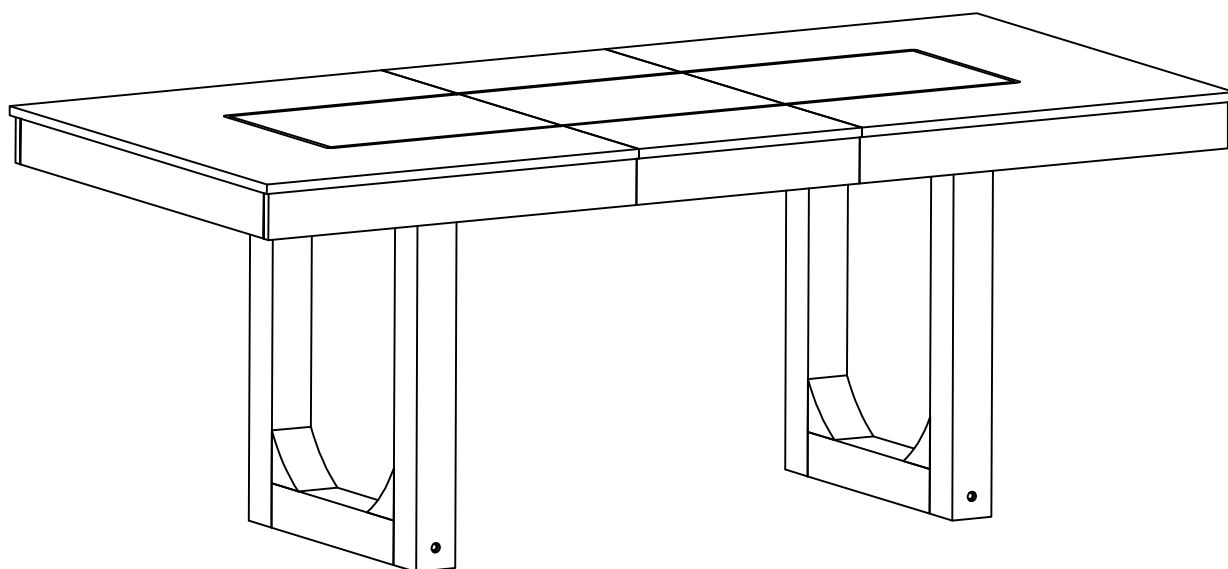


ASSEMBLY INSTRUCTIONS

INSTRUCTIONS DE MONTAGE

DINING TABLE

ENSEMBLE DE À MANGER



N752P272062

IMPORTANT NOTE :

1 PLACE ALL PARTS ON A CLEAN AND SMOOTH SURFACE SUCH AS A RUG OR CARPETTO AVOID THE PARTS FROM BEING SCRATCHED.

2 BEFORE YOU BEGIN , KINDLY FOLLOW THE ASSEMBLY INSTRUCTIONS STEP BY STEP.

3 DO NOT TIGHTEN ALL SCREWS AND BOLTS UNTIL THE CHAIR IS FULLY SET-UP NOTE IMPORTANTE :

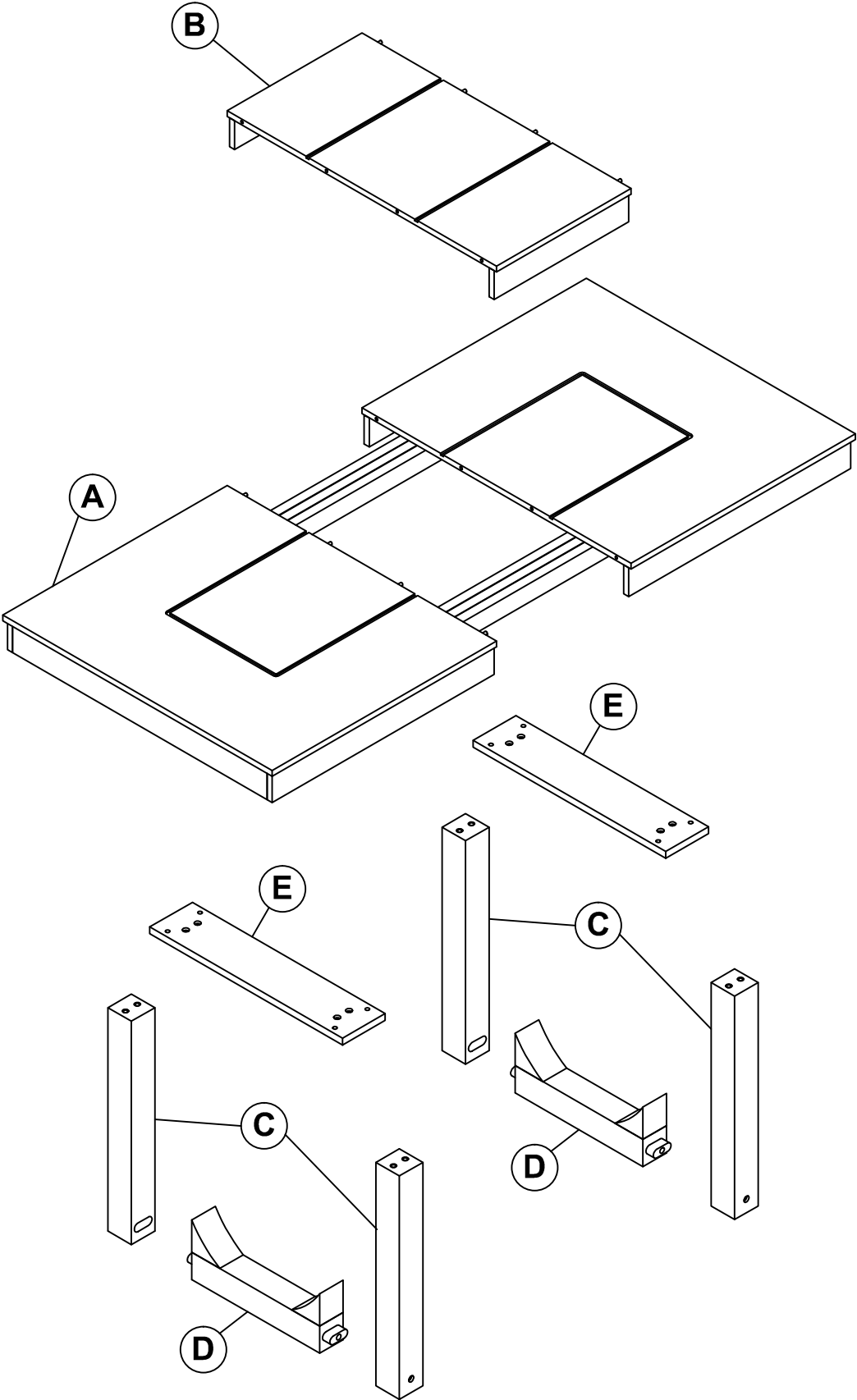
1 PLACEZ TOUTES LES PIÈCES SUR UNE SURFACE PROPRE ET LISSE COMME UN TAPIS OU UNTAPIS POUR ÉVITER QUE LES PIÈCES SOIENT RAYÉES.

2 AVANT DE COMMENCER, VEUILLEZ SUIVRE LES INSTRUCTIONS DE MONTAGE ÉTAPE PAR ÉTAPE.

3 NE SERREZ PAS TOUTES LES VIS ET TOUS LES BOULONS JUSQU'À CE QUE LA CHAISE SOIT COMPLÈTEMENT INSTALLÉE

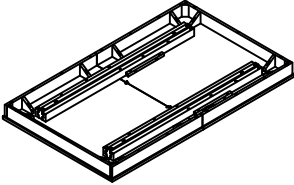
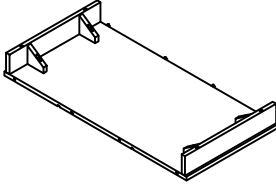
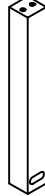
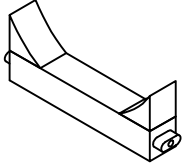
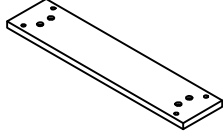
DETAIL VIEW

Vue Détaillée



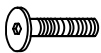




Part List:

Liste des pièces

<p>A 1PC</p>  <p>Table top Dessus de la table</p>	<p>B 1PC</p>  <p>Leaf Top Dessus de feuille</p>	<p>C 4PCS</p>  <p>Table Legs(L/R) Pied de table (L/R)</p>
<p>Part list: "D", "E" packing at SKU: N752P272064 (Packing together 2 chairs).</p>	<p>D 2PCS</p>  <p>Bottom Base Base inférieure</p>	<p>E 2PCS</p>  <p>Base Connect Board Carte de connexion de base</p>

Hardware List:

Liste des matériel

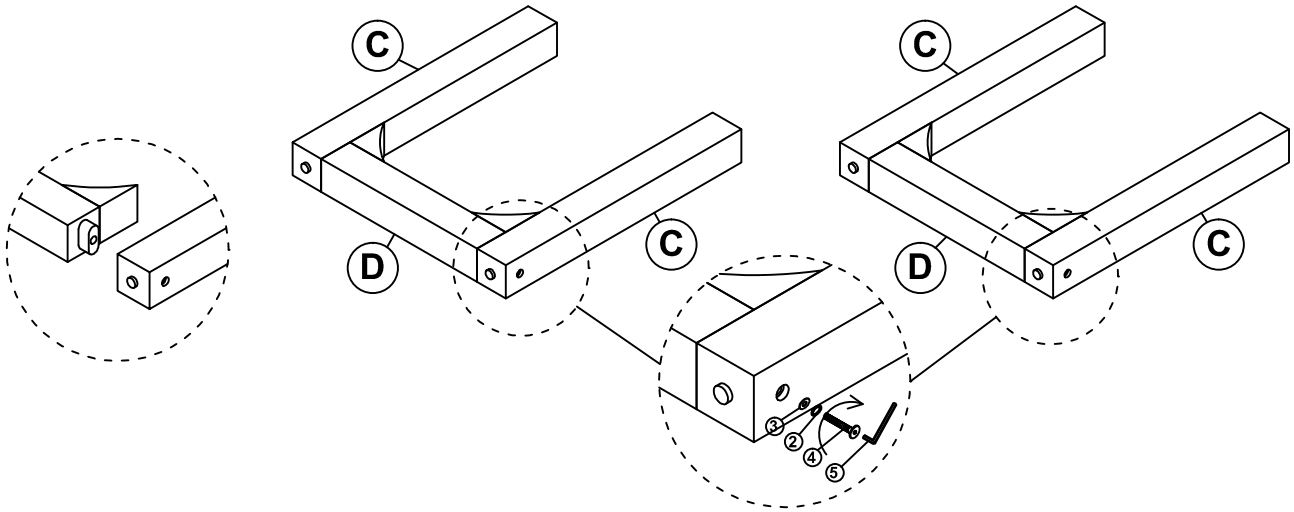
<p>① x 16PCS</p>  <p>Ø5 / 16 x 40mm</p>	<p>② x 20PCS</p>  <p>Ø5 / 16 x 13mm</p>	<p>③ x 20PCS</p>  <p>Ø5 / 16 x 16mm</p>	<p>④ x 4PCS</p>  <p>Ø5 / 16 x 100mm</p>
<p>BOLT BouLon</p>	<p>Spring Washer Rondelle elastique</p>	<p>Flat Washer Rondelle plates</p>	<p>BOLT BouLon</p>
<p>⑤ x 1PC</p>  <p>4mm</p> <p>Allen key Clé Allen</p>			


**Note: Part List D, E are packed (N752P272064)
Dining chair set carton.**

Remarque : Les listes de pièces D, E sont emballées (N752P272062)
dans les cartons de l'ensemble De salle à manger Chair.

STEP 1:

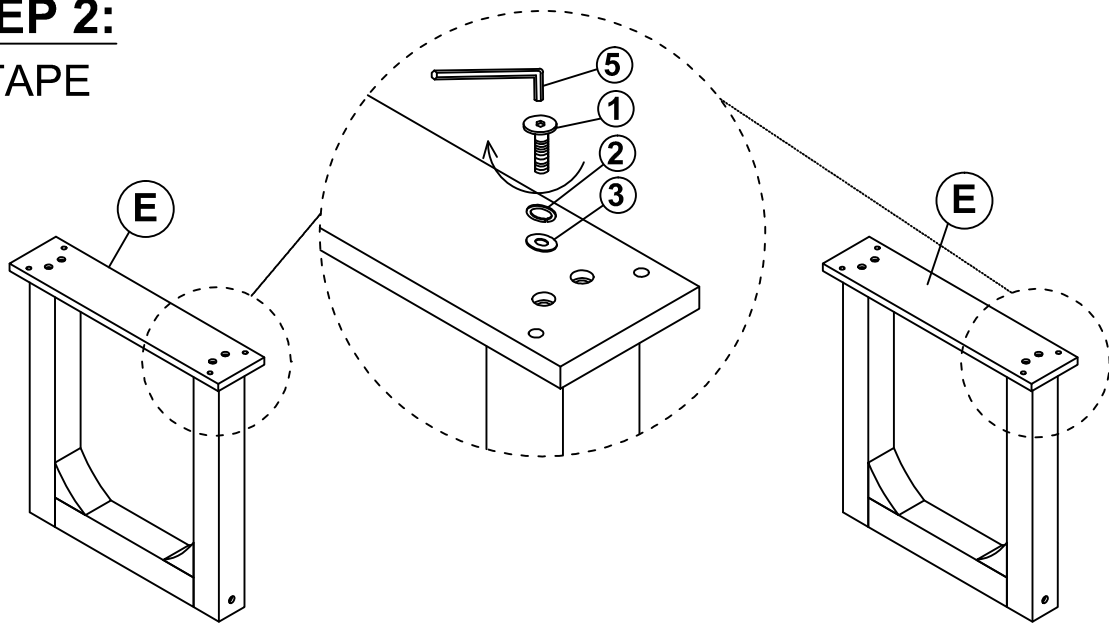
ÉTAPE





④	Ø5 / 16 x 100mm		4PCS	⑤	4mm		1PC
②	Ø5 / 16 x 13mm		4PCS	③	Ø5 / 16 x 16mm		4PCS

STEP 2:

ÉTAPE

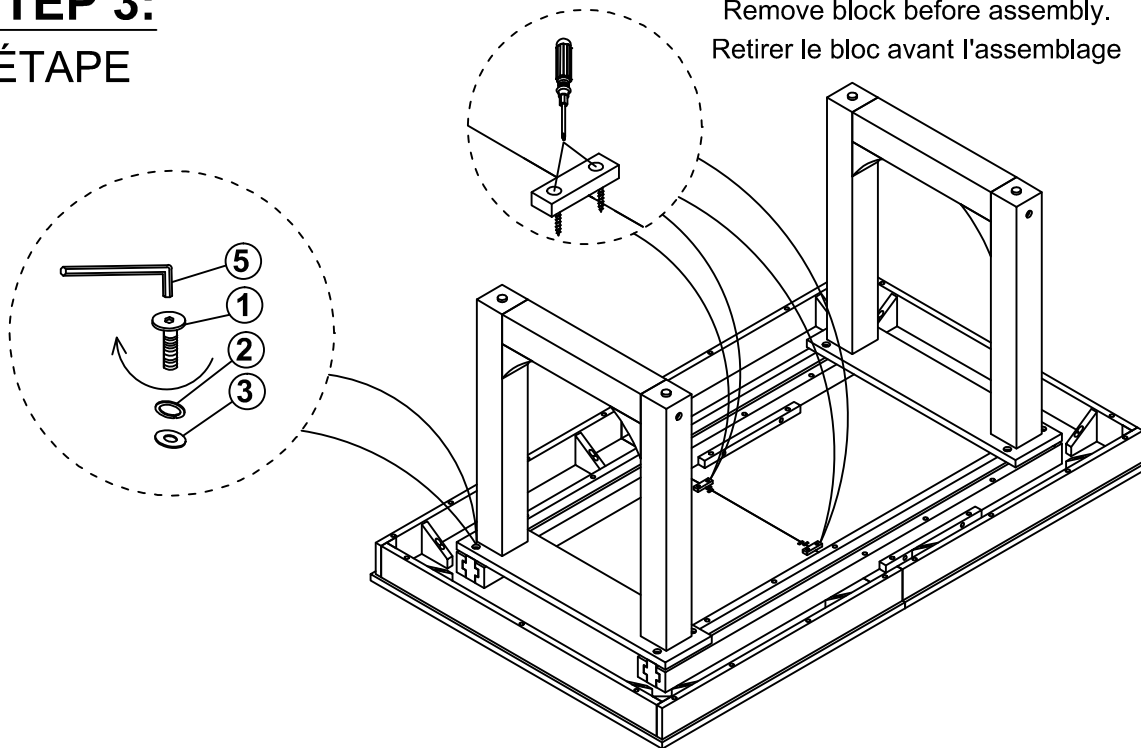


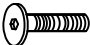



①	Ø5 / 16 x 40mm		8PCS	⑤	4mm		1PC
②	Ø5 / 16 x 13mm		8PCS	③	Ø5 / 16 x 16mm		8PCS

STEP 3:

ÉTAPE

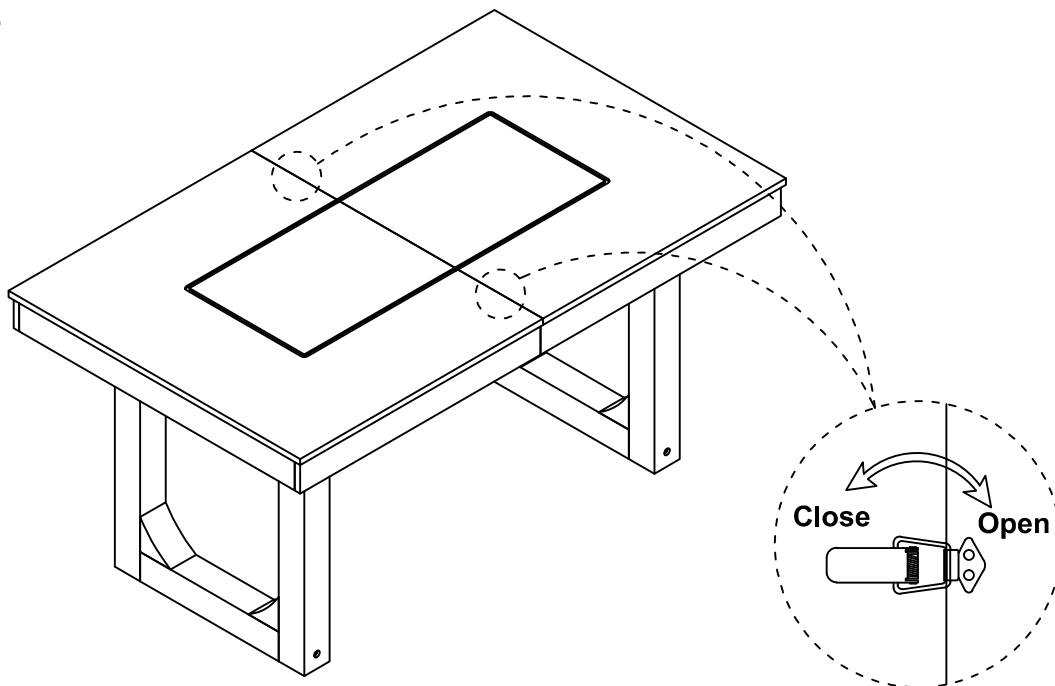
Remove block before assembly.
Retirer le bloc avant l'assemblage



①	Ø5 / 16 x 40mm		8PCS	⑤	4mm		1PC
②	Ø5 / 16 x 13mm		8PCS	③	Ø5 / 16 x 16mm		8PCS

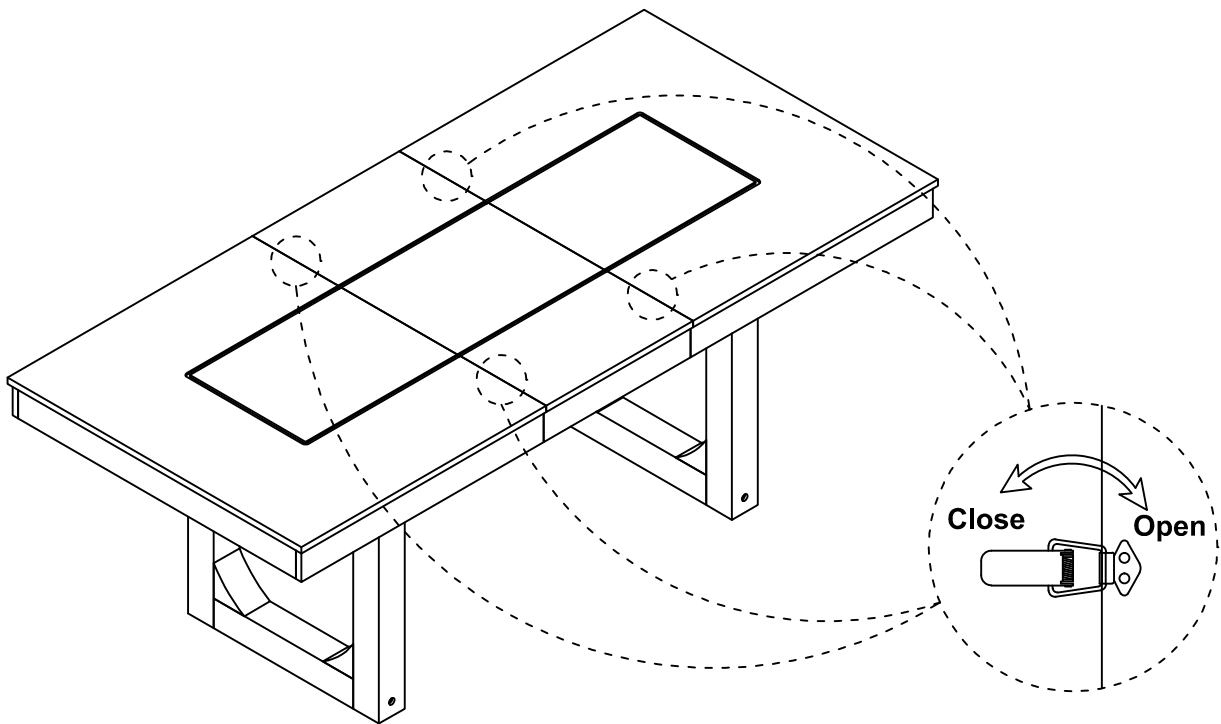
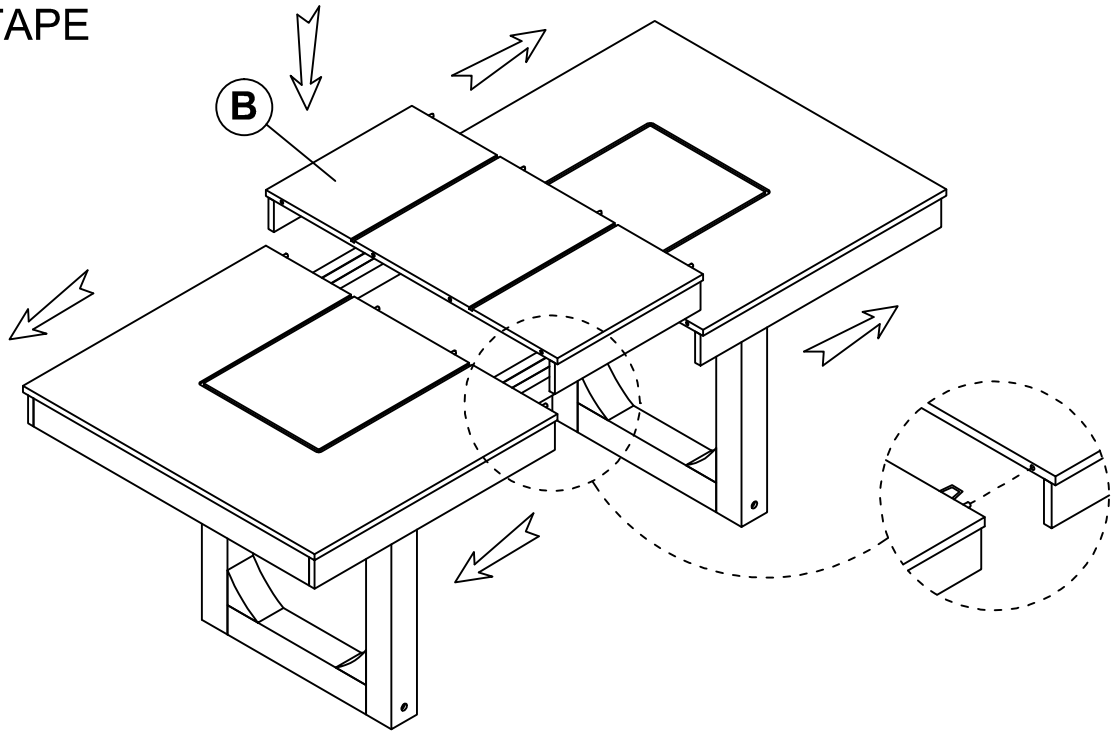
STEP 4:

ÉTAPE



STEP 5:

ÉTAPE



STEP 6:

ÉTAPE

Note: Turn the table over, level it, and tighten all hardware.

