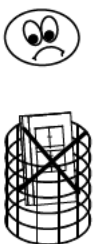
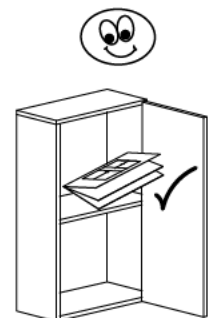
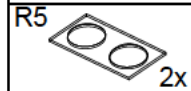
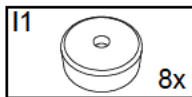
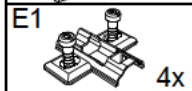
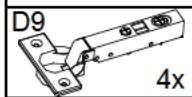
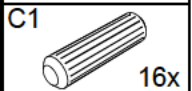
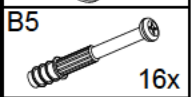
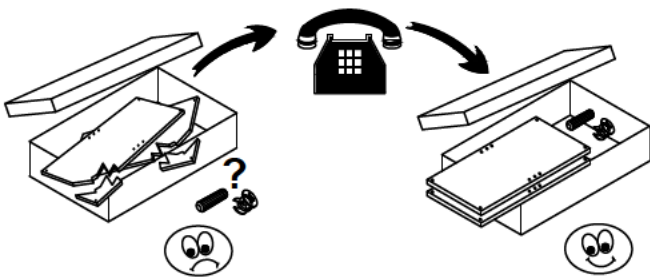
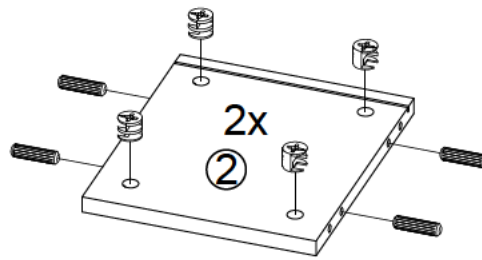
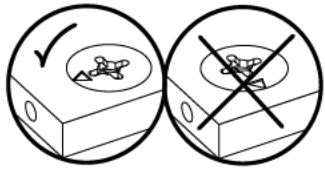
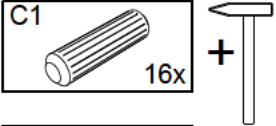
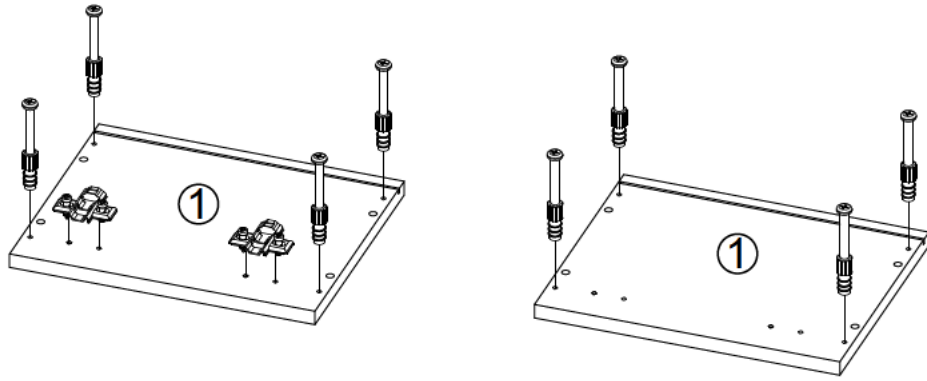
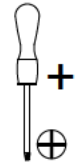
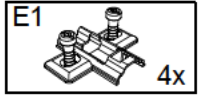
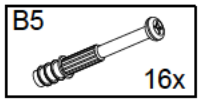
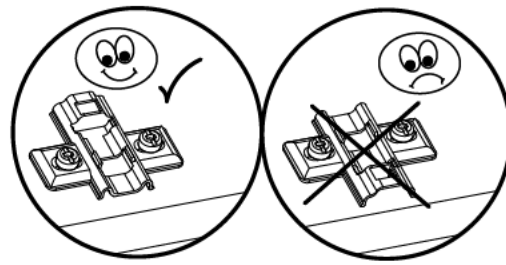


2x



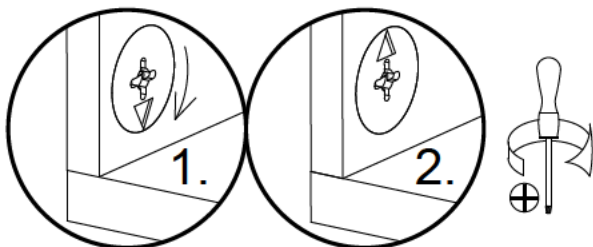
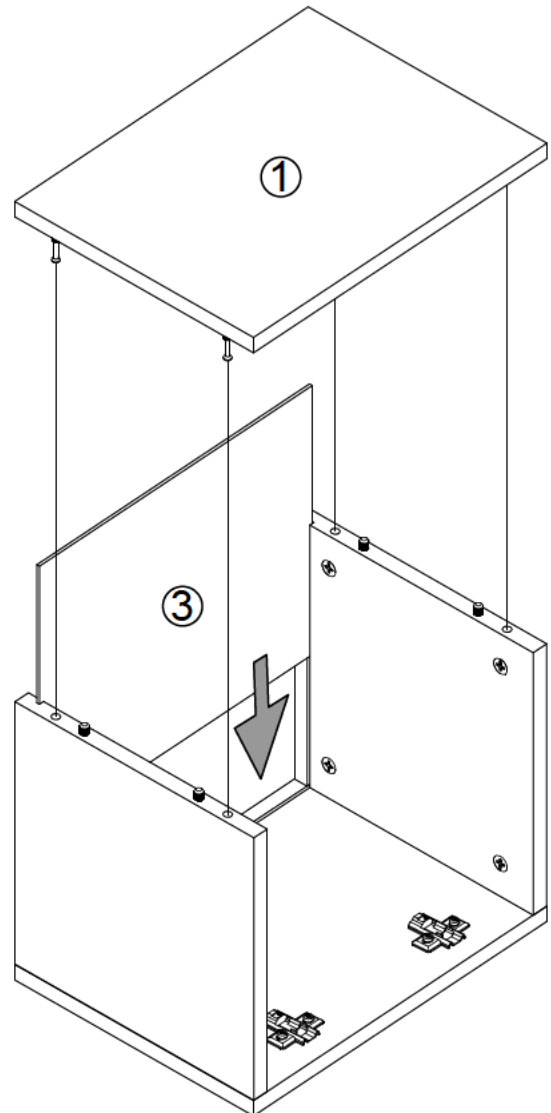
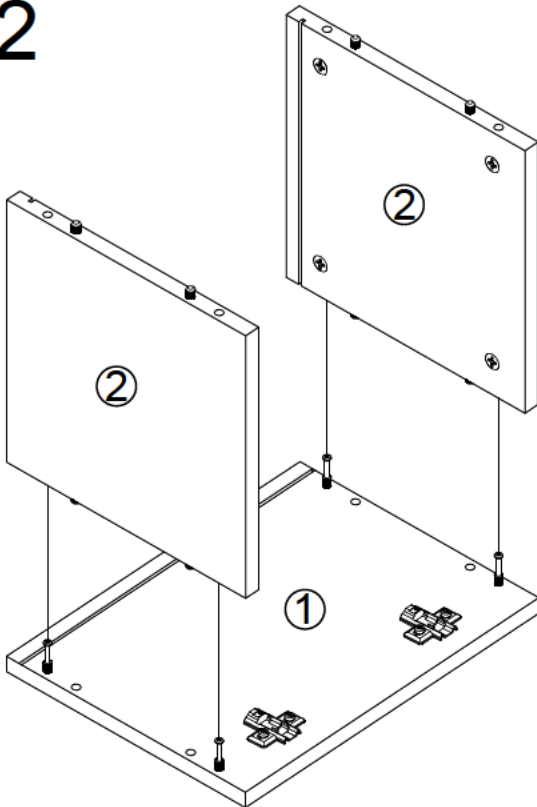
1

2x

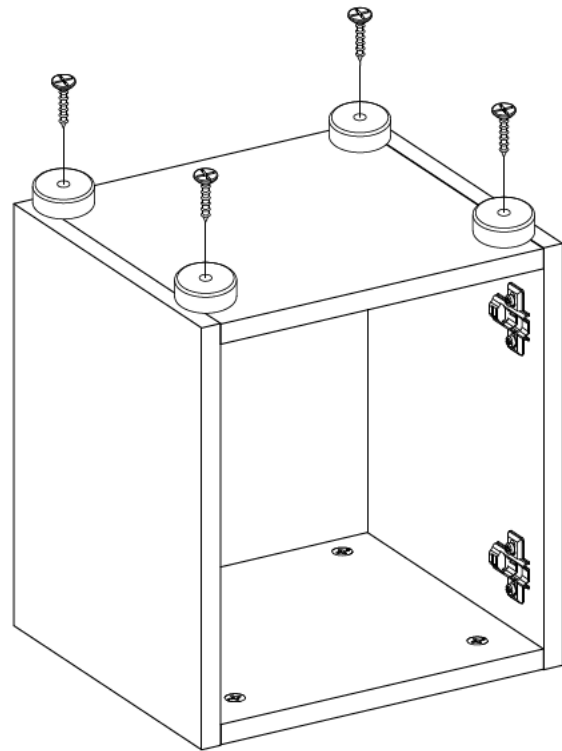
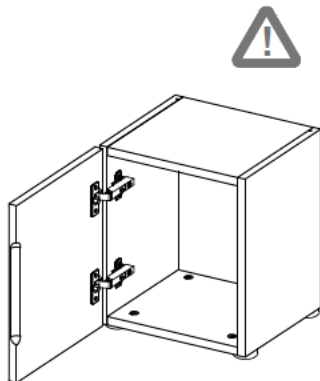
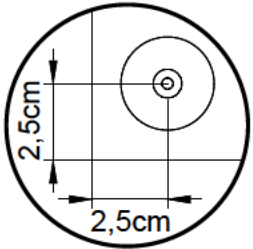
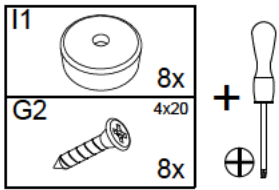
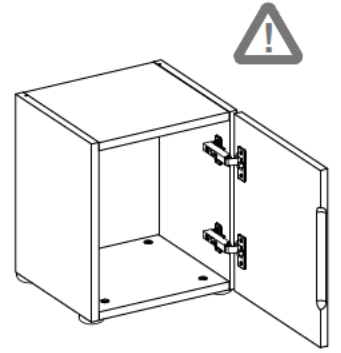
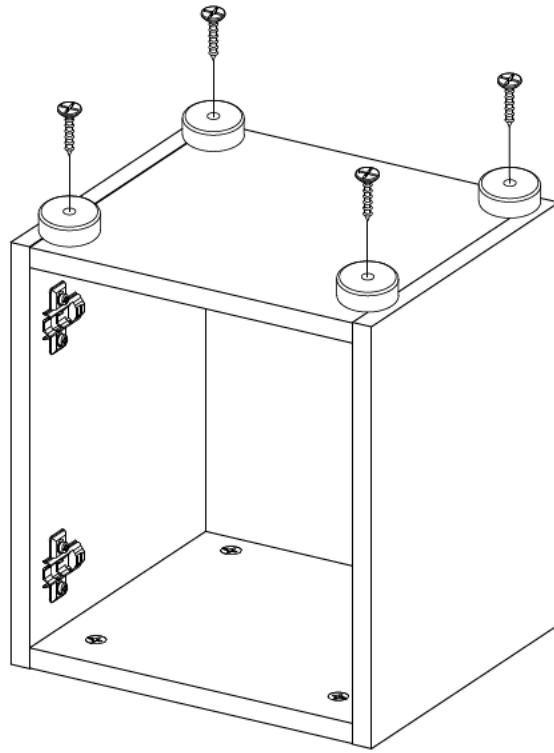


2

2x

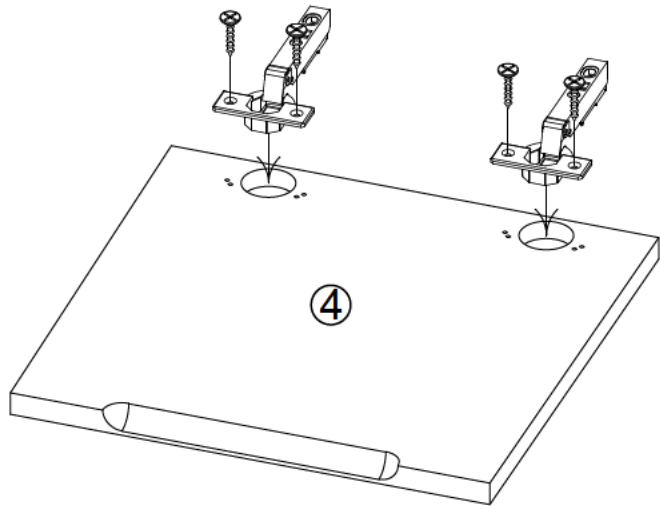


3



4

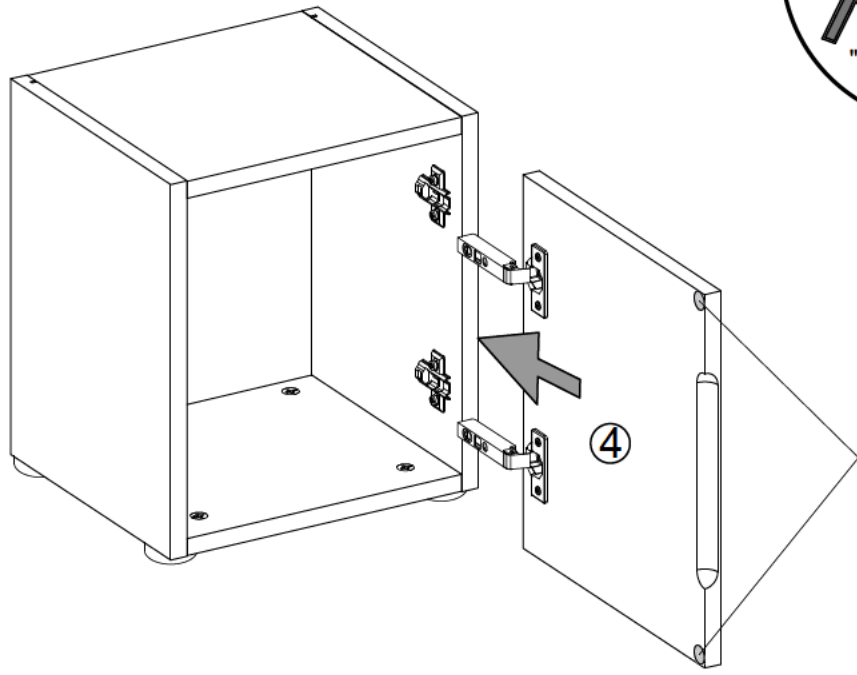
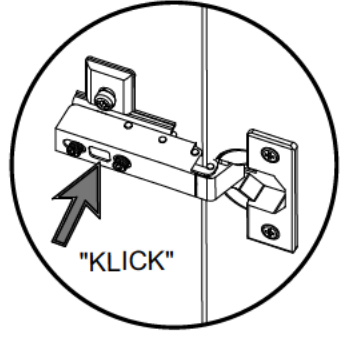
2x



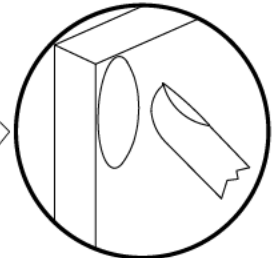
D9	4x
G1	4x15
	8x

5

S1 16x



R5 2x



2x

