

COLAMY

USER MANUAL



OCS21

OFFICE CHAIR ■

CONTENTS

01

ENGLISH PRODUCT MANUAL

1. WARNING	Pg 01
2. SAFETY INFORMATION	Pg 01
3. ASSEMBLY PARTS AND TOOL	Pg 02
4. ASSEMBLY INSTRUCTIONS	Pg 03
5. PRODUCT FEATURES	Pg 06
6. LIMITED WARRANTY	Pg 07

02

MANUAL DE PRODUCTO EN ESPAÑOL

1. ADVERTENCIA	Pg 09
2. INFORMACIÓN DE SEGURIDAD	Pg 09
3. PIEZAS Y HERRAMIENTA DE MONTAJE	Pg 10
4. INSTRUCCIONES DE MONTAJE	Pg 11
5. CARACTERÍSTICAS DEL PRODUCTO	Pg 14
6. GARANTÍA LIMITADA	Pg 15

WARNING

Please read the instructions carefully and follow the assembly steps.

To ensure proper assembly, please follow all steps and use all parts provided. Not following this warning may result in serious injury to you or others.

To prevent misalignments, keep the screws loose and do not tighten them until they are all in their correct positions.

Avoid overtightening or forcing the screws, as this could cause them to break, strip, or damage the threads of the holes.

Using the wrong size of screws for a particular part could cause damage to the screw or the part.

Please lubricate all moving parts regularly and tighten all bolts and screws every 6 months, or as needed.

SAFETY INFORMATION

WEIGHT CAPACITY FOR PRODUCT: 300LBS (≈136KG)



Sit in the center of the chair with your back against the backrest



Do not sit at the front edge of the chair



Do not stand on the chair



Do not use the chair with more than one person



Do not push the chair around when a person is sitting in it



Do not push down on the backrest when a person is reclined



Do not place all your weight on the backrest only

ASSEMBLY PARTS AND TOOL

PLEASE MAKE SURE ALL THE PARTS ARE INCLUDED.

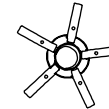
MISSING PARTS?
support@colamyhome.com

A



Casters *5

B



Chair Base *1

C



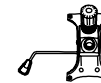
Base Legs *5

D



Gas Lift *1

E



Seat Plate *1

F



Seat Cushion *1

G



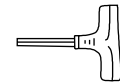
M6x14mm Bolts *10

H



M6x20mm Bolts *4

I



Wrench *1

! BEFORE YOU GET STARTED, A FEW POINTERS:



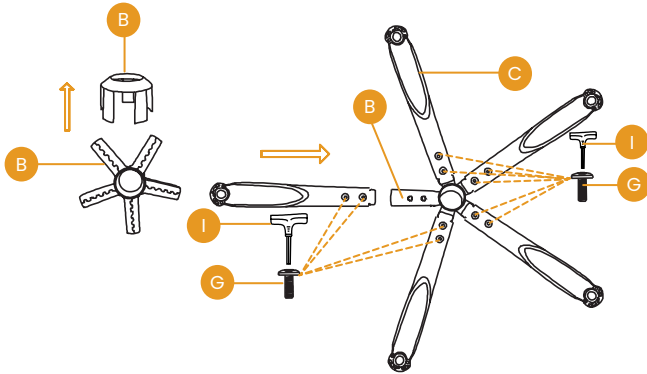
Having a friend to help makes assembly extra-easy.



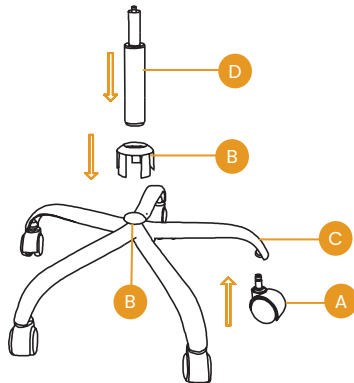
Please use the included wrench instead of an ELECTRIC HAND DRILL in case of damage to the product.

ASSEMBLY INSTRUCTIONS

- STEP 1** Remove the chair base cover from the Chair Base (B), then install the Base Legs (C) onto the five corners of the exposed chair base with TEN Bolts (G), using the Wrench (I).

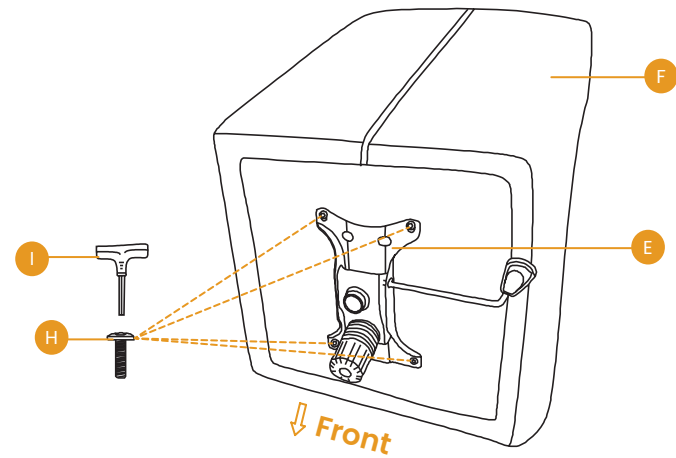


- STEP 2** Press the Casters (A) into the holes at the end of each Base Leg (C), then put on the chair base cover, next, insert the Gas Lift (D) into the center hole of the Chair Base (B).



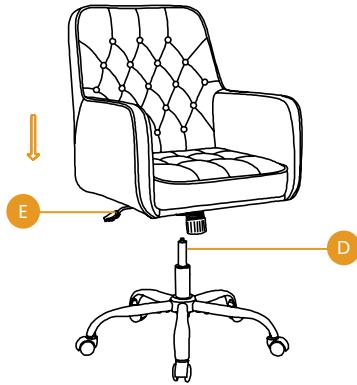
ASSEMBLY INSTRUCTIONS

- STEP 3** Align the Seat Plate (E) over the pre-drilled holes underneath the Seat Cushion (F), make sure that the front of the Seat Plate is facing the front of the Seat Cushion (F). Attach the Seat Plate (E) to the Seat Cushion (F) using FOUR Bolts (H), tighten all the bolts with the Wrench (I), being careful not to miss-thread the bolts or damaged the Seat.



ASSEMBLY INSTRUCTIONS

STEP 4 Turn the Seat Cushion (F) upright and align the center hole of the Seat Plate (E) over the Gas Lift (D), then push the Seat Cushion (F) down onto the Gas Lift (D) firmly until the connection is secure.



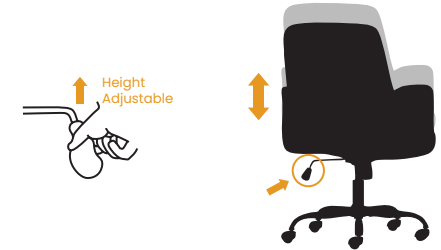
STEP 5 Assembly complete. The chair is ready for use.



PRODUCT FEATURES

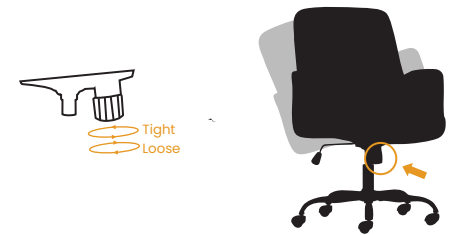
Pneumatic Seat Height Adjustment

Pulling the lever upwards enables height adjustment of the seat, then the seat can be locked at a fixed height by releasing the lever.



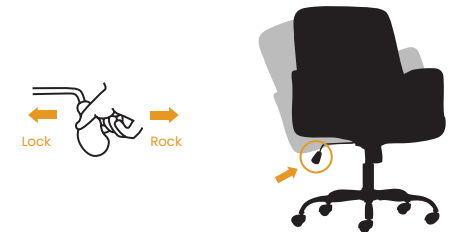
Rock Tension Adjustment

Simply adjust the knob counterclockwise to tighten the tension of rocking. Or loosen the tension by turning the knob clockwise whenever needed.



Seat Back Locking Mechanism

Pull out to unlock the tilt, push in to lock the tilt at upright position.



LIMITED WARRANTY

COLAMY promises to repair or replace any COLAMY product that is found to be defective in material or workmanship within one year from the date of original purchase, as long as you, the original purchaser, still own it. This is your sole and exclusive remedy under this warranty, subject to the provisions outlined below.

EXCLUSIONS

This warranty does not apply to, and no other warranty applies to:

- Normal wear and tear, which is to be expected over the course of ownership.
- Misuse, abuse, or excessive use of the product.
- Modifications or attachments to the product that are not approved by COLAMY.
- Products that were not installed, used, or maintained in accordance with the product instructions and warnings.
- Products used for rental purposes or unauthorized retail activities.

Product Usage: Normal use for the product is defined as equivalent to a single shift, forty-hour (40) workweek. If the product is used in a manner exceeding this, the applicable warranty period will be proportionately reduced.

RETURN POLICY

We offer a 30-day return policy, meaning that all products purchased through this website may be returned to us within that timeframe. You must contact us within 30 days of receiving the product(s), and they must be returned to us without any undue delays.

CONDITIONS:

- Returned products must be in the same condition as received and returned in their original packaging.

LIMITED WARRANTY

- If the product is not faulty (i.e., if you change your mind or are unhappy with the product for another reason), you are responsible for the cost of return shipping. You must ensure the package arrives safely to us, so we recommend using a courier service that offers tracking.
- If the product is faulty when received, please contact us, and we will assist you with the return, covering the shipping costs in this case.
- We reserve the right to offer partial refunds for returned products that are not in unused condition, are damaged, or have missing parts not due to our error.

HOW RETURNS WORK

To request a return, please fill out the contact form on our website and attach a copy of your invoice as proof of purchase, along with the reason for the return.

We will provide the return address for the product as soon as possible. Once the returned product is received and inspected, we will provide a specific resolution.

If the return is approved, the refund amount will be automatically credited to your original payment method.

ADVERTENCIA

Por favor, lea las instrucciones cuidadosamente y siga los pasos de ensamblaje.

Para asegurar un ensamblaje adecuado, por favor siga todos los pasos e use todas las piezas proporcionadas. No seguir esta advertencia puede resultar en lesiones graves para usted o para otros.

Para evitar desalineaciones, mantenga los tornillos flojos y no apriételes hasta que estén en sus posiciones correctas.

Evite apretar en exceso o forzar los tornillos, ya que esto podría causar que se rompan, se desgasten o dañen las roscas de los agujeros.

Usar tornillos del tamaño incorrecto para una parte determinada podría dañar el tornillo o la pieza.

Por favor, lubrique todas las piezas móviles regularmente y apriete todos los pernos y tornillos cada 6 meses, o según sea necesario.

INFORMACIÓN DE SEGURIDAD

CAPACIDAD DE CARGA DEL PRODUCTO: 300LBS (≈136kg)



Siéntese en el centro de la silla con la espalda contra el respaldo

**PIEZAS Y HERRAMIENTA DE MONTAJE**

POR FAVOR, ASEGÚRESE DE QUE TODAS LAS PIEZAS ESTÉN INCLUIDAS.

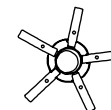
¿PIEZAS FALTANTES?
support@colamyhome.com

A



Ruedas *5

B



Base de la silla *1

C



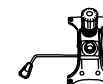
Patas de la base *5

D



Elevador de gas *1

E



Placa del asiento *1

F



Cojín de asiento *1

G



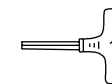
Pernos M6x14 mm *10

H



Pernos M6x20 mm *4

I



Llave *1



ANTES DE EMPEZAR, ALGUNOS CONSEJOS:



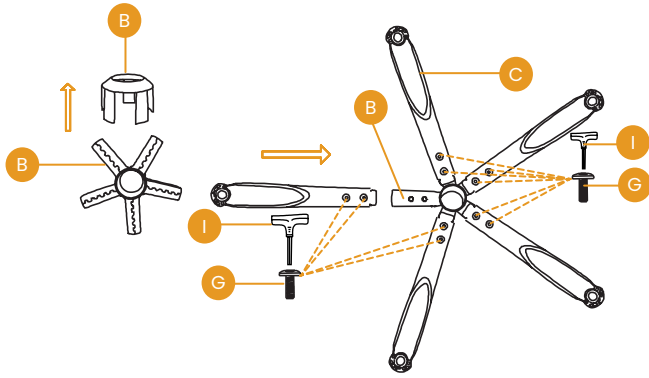
Contar con un amigo para ayudar hará que el montaje sea mucho más fácil.



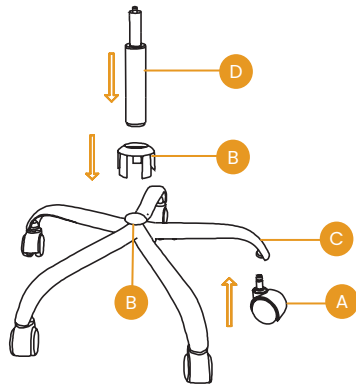
Por favor, use la llave incluida en lugar de un TALADRO ELÉCTRICO para evitar daños al producto.

INSTRUCCIONES DE MONTAJE

PASO 1 Retire la cubierta de la base de la silla de la base (B), luego instale las patas de la base (C) en las cinco esquinas de la base expuesta de la silla con DIEZ pernos (G), usando la llave (I).

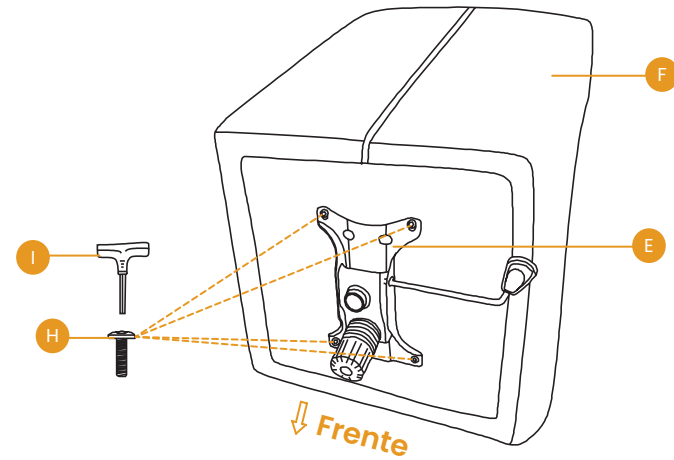


PASO 2 Presione las ruedas (A) en los orificios de los extremos de cada pata de la base (C), luego coloque la cubierta de la base de la silla. A continuación, inserte el elevador de gas (D) en el orificio central de la base de la silla (B).



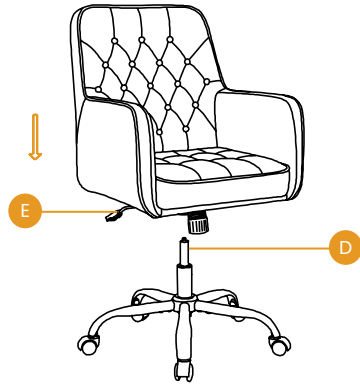
INSTRUCCIONES DE MONTAJE

PASO 3 Alinee la placa del asiento (E) sobre los orificios pretaladrados debajo del cojín del asiento (F). Asegúrese de que la parte delantera de la placa del asiento esté orientada hacia la parte delantera del cojín del asiento (F). Fije la placa del asiento (E) al cojín del asiento (F) usando CUATRO pernos (H). Apriete todos los pernos con la llave (I), teniendo cuidado de no cruzar la rosca ni dañar el asiento.



INSTRUCCIONES DE MONTAJE

PASO 4 Coloque el cojín del asiento (F) en posición vertical y alinee el orificio central de la placa del asiento (E) con el elevador de gas (D). Luego empuje el cojín del asiento (F) hacia abajo sobre el elevador de gas (D) firmemente hasta que la conexión quede segura.



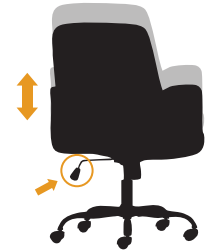
PASO 5 Montaje completado. La silla está lista para usarse.



CARACTERÍSTICAS DEL PRODUCTO

Ajuste neumático de la altura del asiento

Al tirar de la palanca hacia arriba se permite el ajuste de altura del asiento, luego el asiento se puede bloquear a una altura fija al soltar la palanca.



Ajuste de la tensión de balanceo

Simplemente gire la perilla en sentido antihorario para aumentar la tensión del balanceo. O afloje la tensión girando la perilla en sentido horario cuando sea necesario.



Mecanismo de bloqueo del respaldo

Tire hacia afuera para desbloquear la inclinación, empuje hacia adentro para bloquear la inclinación en la posición vertical.



GARANTÍA LIMITADA

COLAMY se compromete a reparar o reemplazar cualquier producto COLAMY que se encuentre defectuoso en materiales o mano de obra dentro de un año a partir de la fecha de compra original, siempre y cuando usted, el comprador original, siga siendo el propietario. Este es su único y exclusivo remedio bajo esta garantía, sujeto a las disposiciones que se indican a continuación.

EXCLUSIONES

Esta garantía no se aplica a, y ninguna otra garantía se aplica a:

- El desgaste normal, que se espera durante el periodo de propiedad.
- El uso indebido, abuso o uso excesivo del producto.
- Modificaciones o accesorios al producto que no sean aprobados por COLAMY.
- Productos que no fueron instalados, utilizados ni mantenidos de acuerdo con las instrucciones y advertencias del producto.
- Productos utilizados para fines de alquiler o actividades comerciales no autorizadas.

Uso del producto: El uso normal del producto se define como equivalente a un turno único de cuarenta horas (40) por semana laboral. Si el producto se utiliza de manera que exceda esto, el período de garantía aplicable se reducirá proporcionalmente.

POLÍTICA DE DEVOLUCIÓN

Ofrecemos una política de devoluciones de 30 días, lo que significa que todos los productos comprados a través de este sitio web pueden ser devueltos dentro de ese plazo. Debe contactarnos dentro de los 30 días posteriores a la recepción del producto o productos, y estos deben ser devueltos sin demoras indebidas.

CONDICIONES:

- Los productos devueltos deben estar en las mismas condiciones en que fueron recibidos y ser devueltos en su embalaje original.

GARANTÍA LIMITADA

- Si el producto no está defectuoso (es decir, si cambia de opinión o no está satisfecho con el producto por otro motivo), usted será responsable del costo del envío de devolución. Debe asegurarse de que el paquete llegue de manera segura a nuestras instalaciones, por lo que recomendamos utilizar un servicio de mensajería que ofrezca seguimiento.
- Si el producto está defectuoso al recibirlo, por favor contáctenos y le ayudaremos con la devolución, cubriendo los costos de envío en este caso.
- Nos reservamos el derecho de ofrecer reembolsos parciales para productos devueltos que no se encuentren en condiciones de no haber sido utilizados, estén dañados o tengan partes faltantes que no se deban a nuestro error.

CÓMO FUNCIONAN LAS DEVOLUCIONES

Para solicitar una devolución, complete el formulario de contacto en nuestro sitio web y adjunte una copia de su factura como comprobante de compra, junto con el motivo de la devolución.

Le proporcionaremos la dirección de devolución del producto tan pronto como sea posible. Una vez que el producto devuelto sea recibido e inspeccionado, le proporcionaremos una resolución específica.

Si la devolución es aprobada, el monto del reembolso se acreditará automáticamente a su método de pago original.



You  | ASSEMBLY VIDEO

colamyhome.com
support@colamyhome.com
+1(888) 886-1743