

***EN*** \_IMPORTANT, RETAIN FOR FUTURE REFERENCE: READ CAREFULLY.

***FR*** \_IMPORTANT:A LIRE ATTENTIVEMENT ET À CONSERVER POUR CONSULTATION  
ULTÉRIEURE.

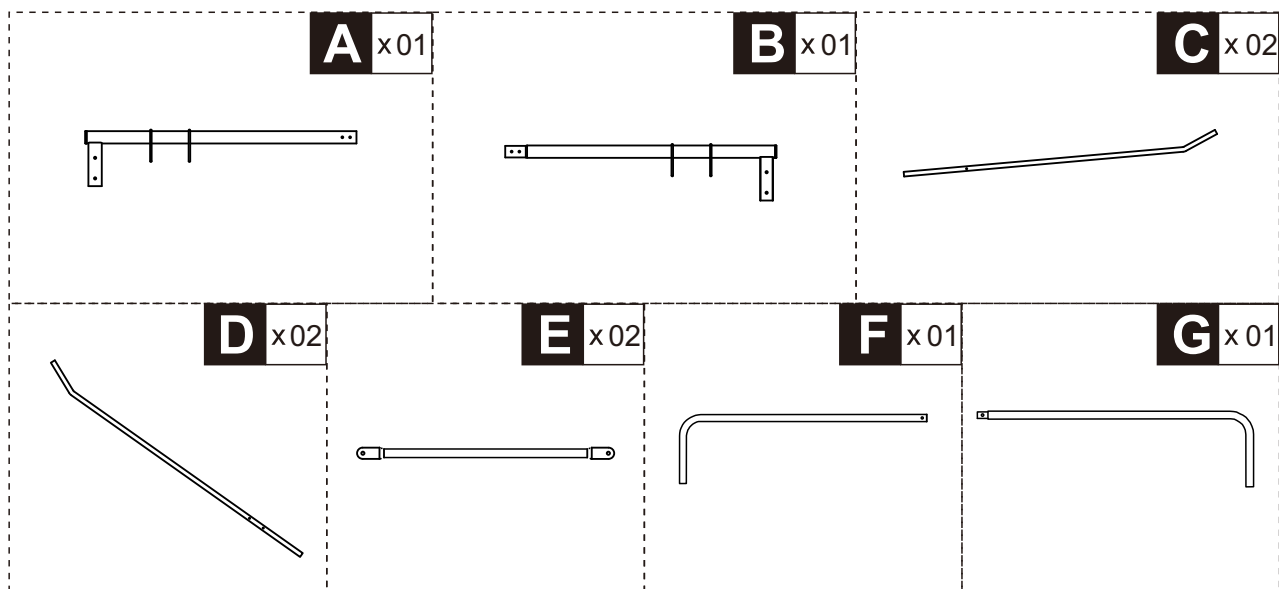
***ES*** \_IMPORTANTE, LEA Y GUARDE PARA FUTURAS REFERENCIAS.

***PT*** \_IMPORTANTE, RETER PARA REFERÊNCIA FUTURA: LEIA ATENTAMENTE.

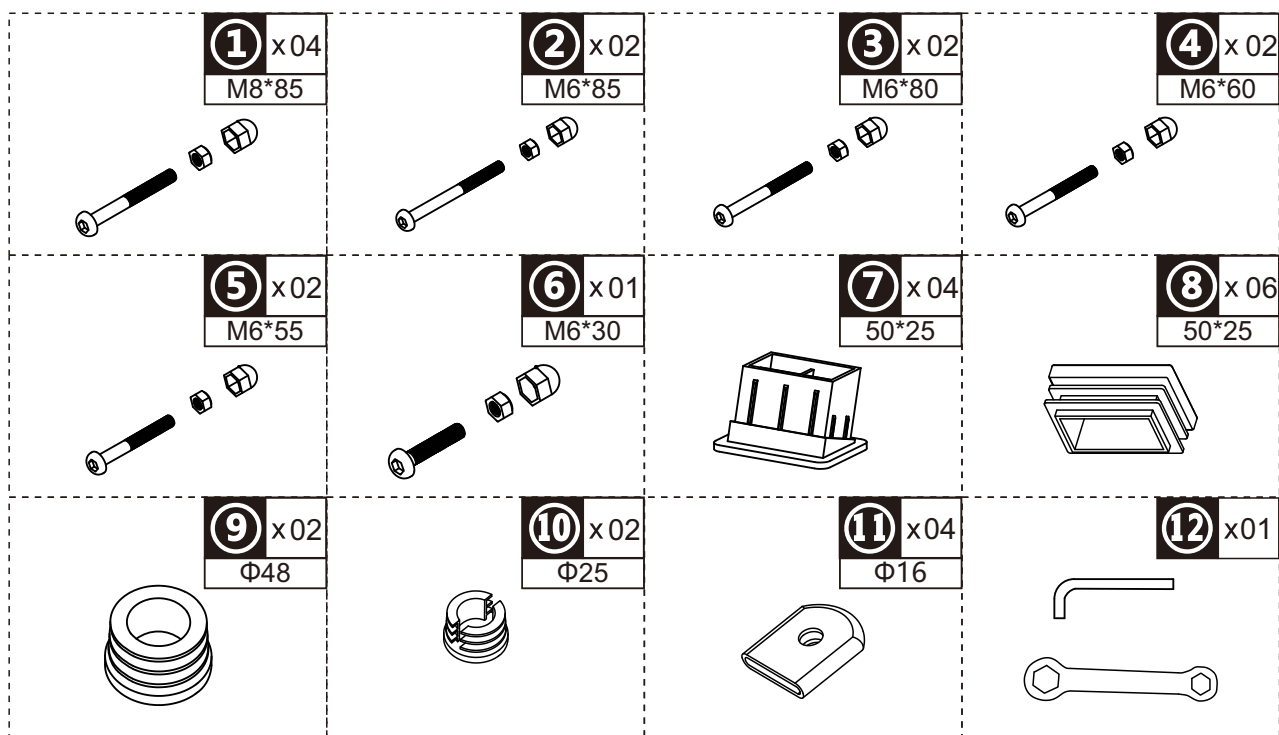
***DE*** \_WICHTIG! SORGFÄLTIG LESEN UND FÜR SPÄTER NACHSCHLAGEN AUFBEWAHREN.

***IT*** \_IMPORTANTE! CONSERVARE IL PRESENTE MANUALE PER FUTURO RIFERIMENTO E  
LEggerlo ATTENTAMENTE.

## PARTS



## HARDWARE



**EN** Do not confuse similar screws. Do not tighten bolts fully until all parts are connected!

**FR** Ne pas confondre des vis similaires. Ne serrez pas les boulons à fond tant que toutes les pièces ne sont pas connectées!

**ES** No confunda tornillos similares. No apriete los tornillos completamente hasta que todas las partes están conectadas!

**DE** Verwechseln Sie ähnliche Schrauben nicht. Ziehen Sie die Schrauben erst fest an, wenn alle Teile verbunden sind!

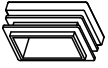
**IT** Non confondere le viti simili. non serrare completamente i bulloni fino a tutte le parti non sono ancora collegate!

## NOTE

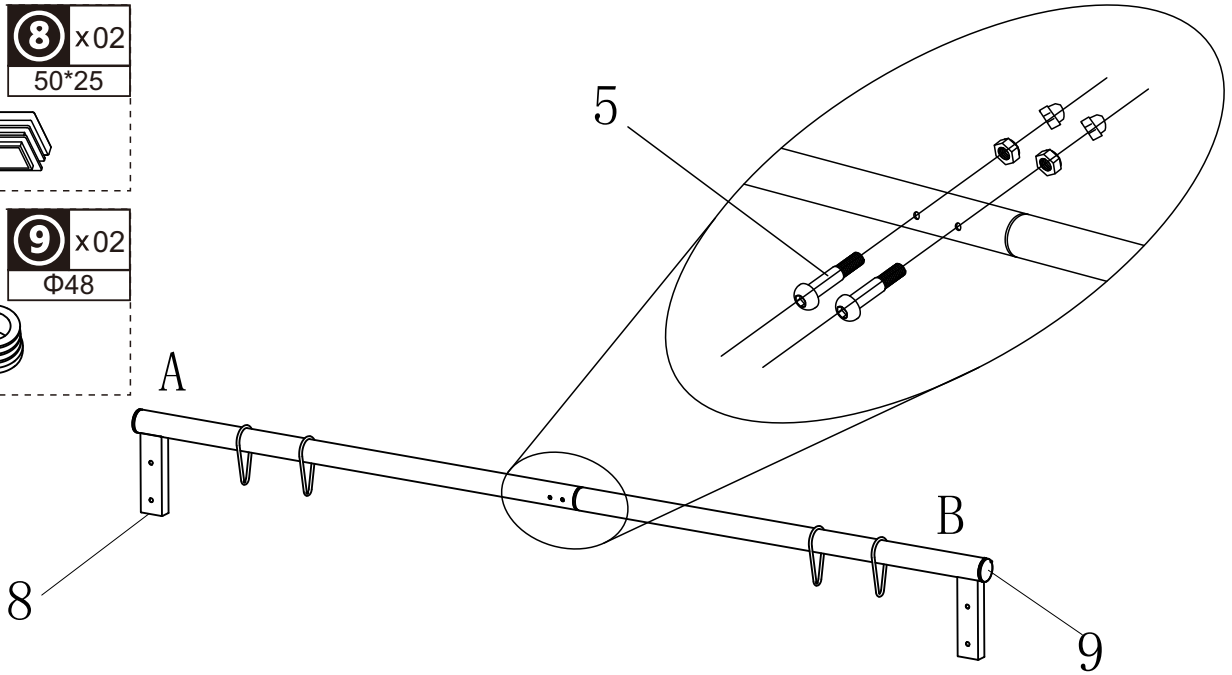
5 x02  
M6\*55



8 x02  
50\*25



9 x02  
Φ48



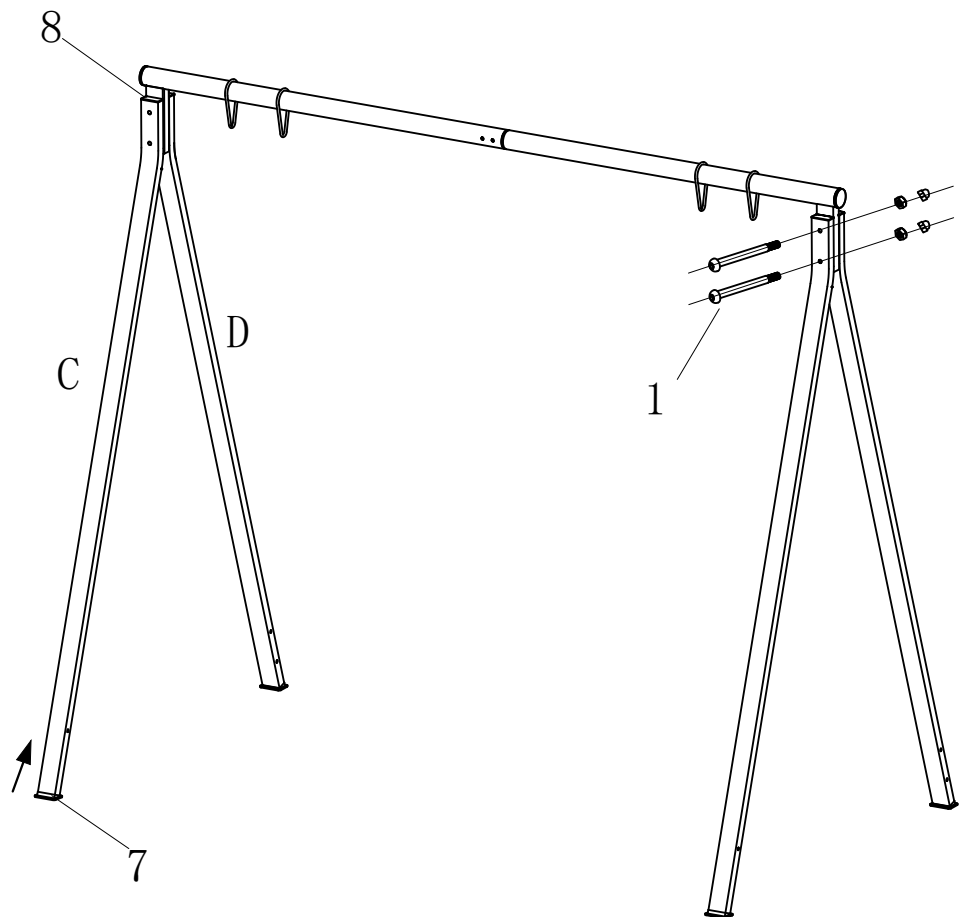
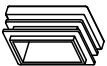
1 x04  
M8\*85



7 x04  
50\*25



8 x04  
50\*25



2 x02  
M6\*85



11 x04  
Φ16



3 x02  
M6\*80



4 x02  
M6\*60



6 x01  
M6\*30



10 x02  
Φ25

