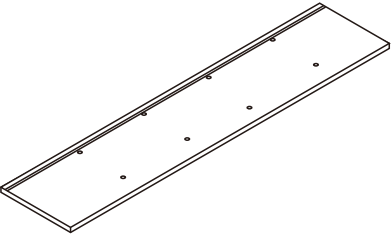
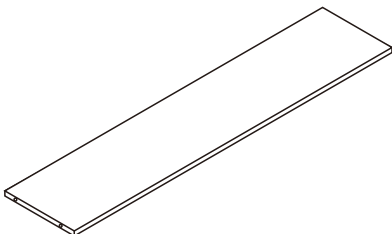
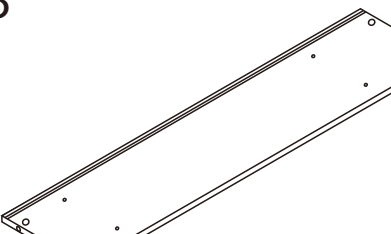
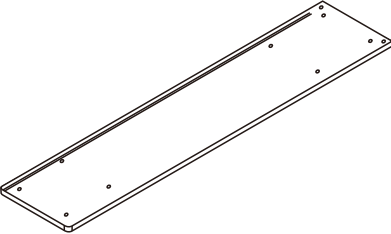
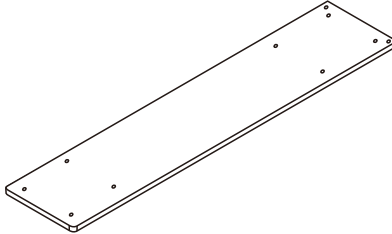
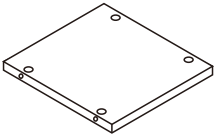
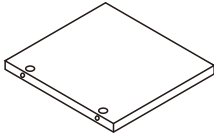
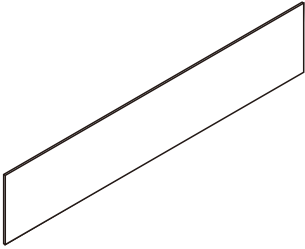
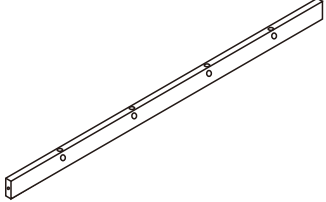
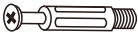


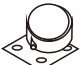

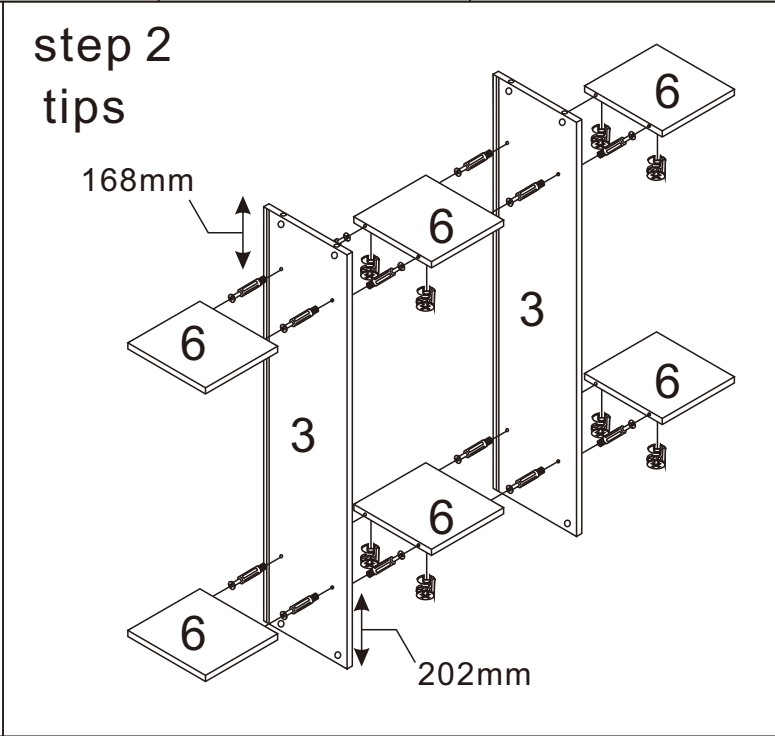
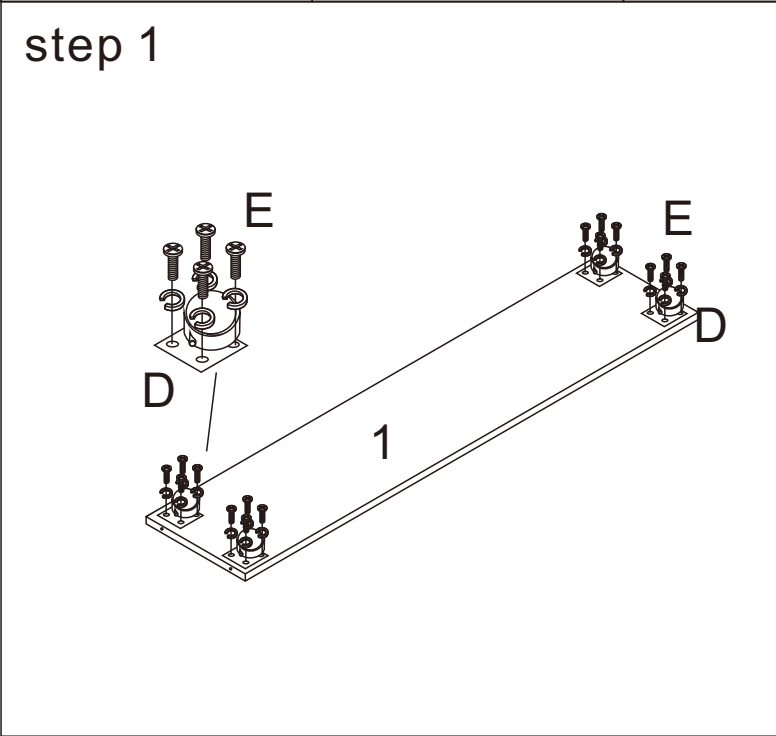
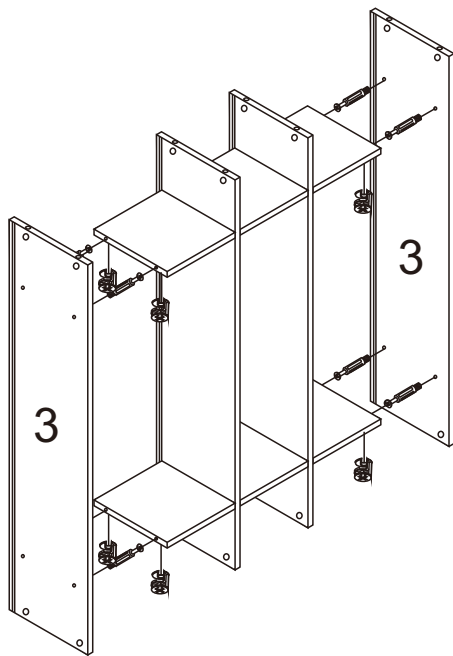


Assembly Instructions

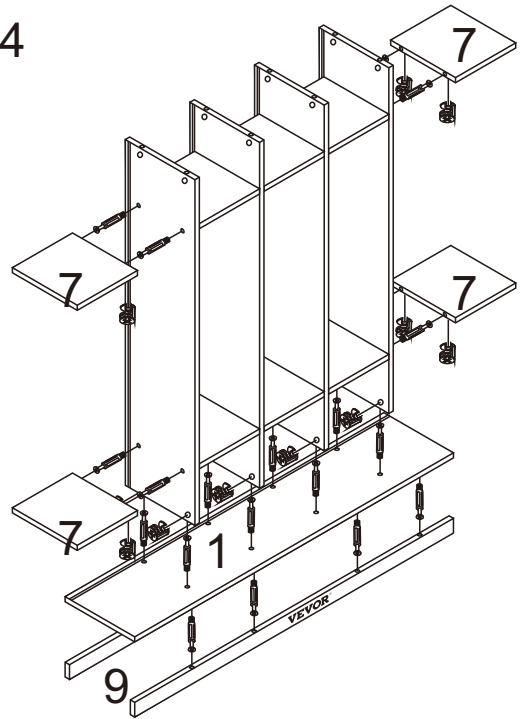
<p>1</p>  <p style="text-align: right;">x1</p>	<p>2</p>  <p style="text-align: right;">x1</p>	<p>3</p>  <p style="text-align: right;">x4</p>		
<p>4</p>  <p style="text-align: right;">x1</p>	<p>5</p>  <p style="text-align: right;">x1</p>	<p>6</p>  <p style="text-align: right;">x6</p>		
<p>7</p>  <p style="text-align: right;">x4</p>	<p>8</p>  <p style="text-align: right;">x5</p>	<p>9</p>  <p style="text-align: right;">x2</p>		
<p>A</p>  <p style="text-align: right;">x56</p>	<p>B</p>  <p style="text-align: right;">x56</p>	<p>C</p>  <p style="text-align: right;">x20</p>	<p>D</p>  <p style="text-align: right;">x4</p>	<p>E</p>  <p style="text-align: right;">x16</p>



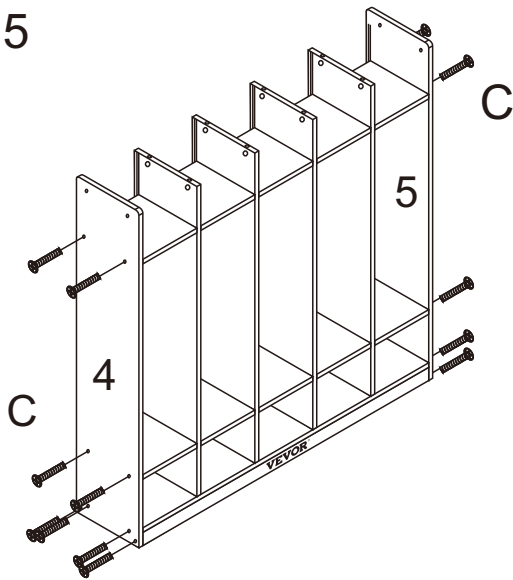
step 3



step 4

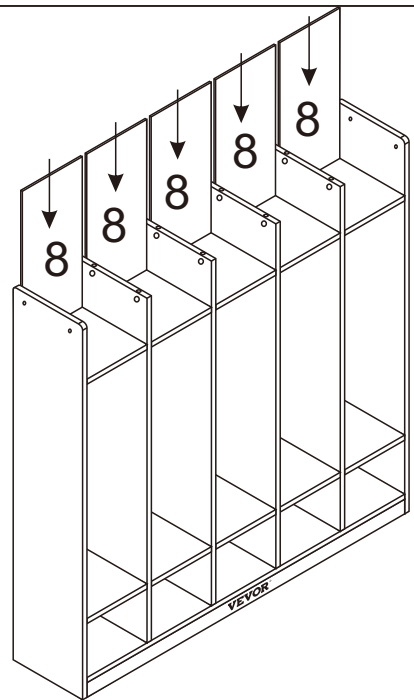


step 5

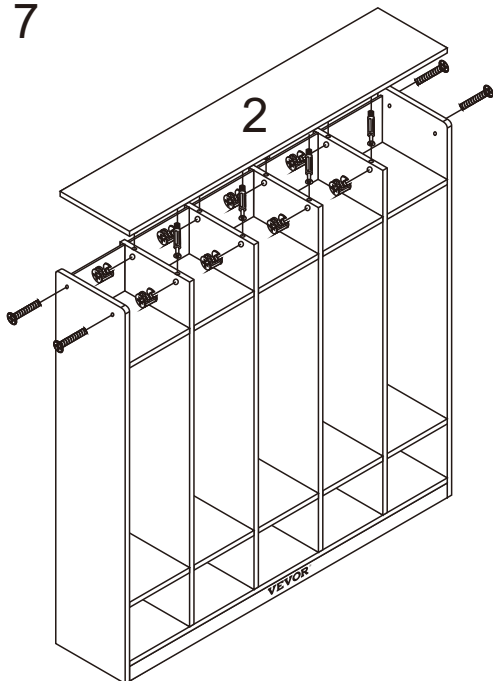


After screwing the side screws up, do not screw to the end, install the back plate and then tighten the side screws to secure

step 6



step 7



step 8

