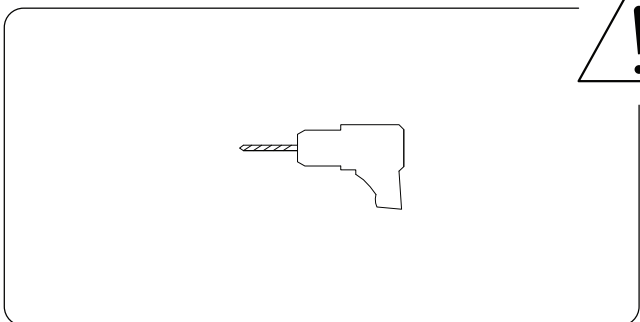
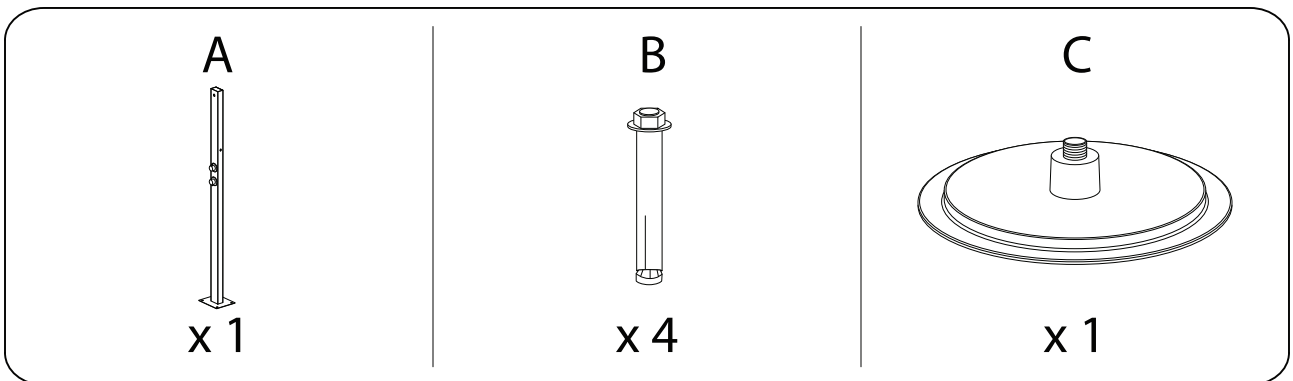
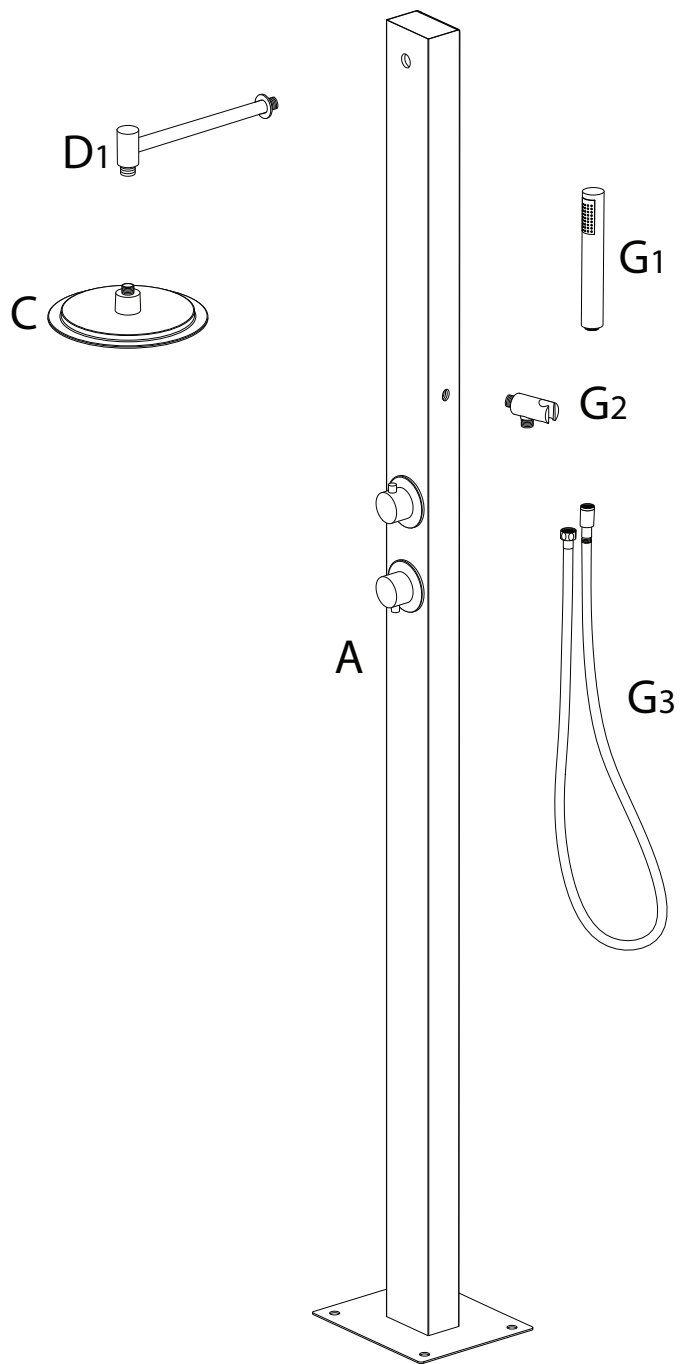
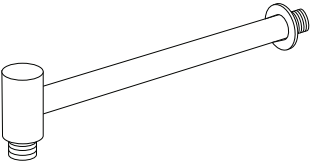
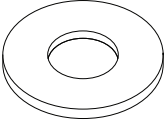
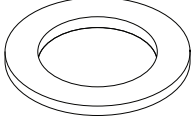
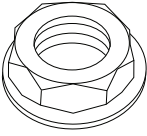

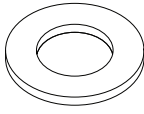

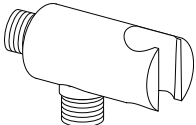
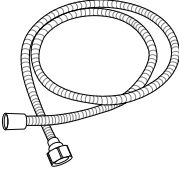


30'

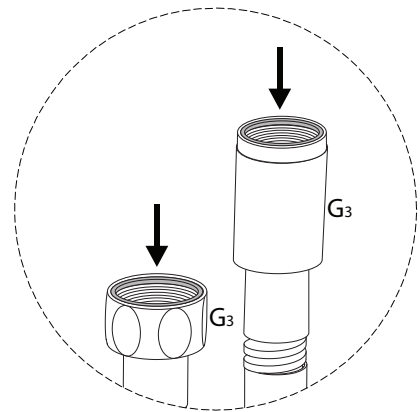
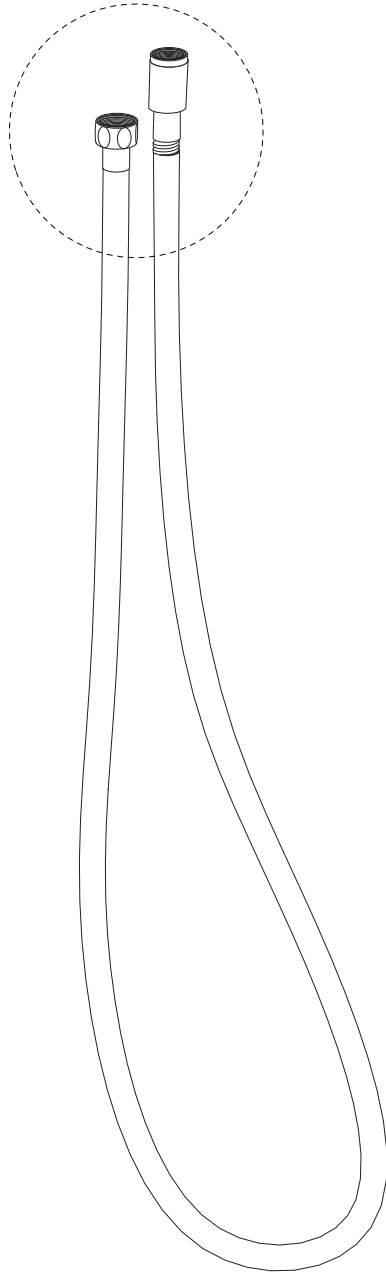


2

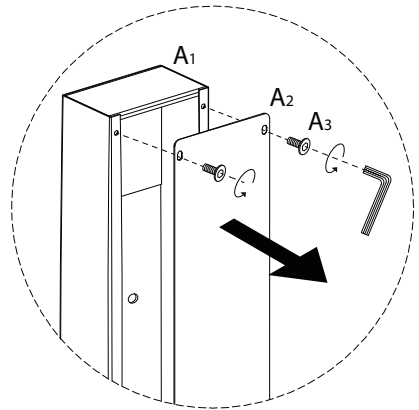
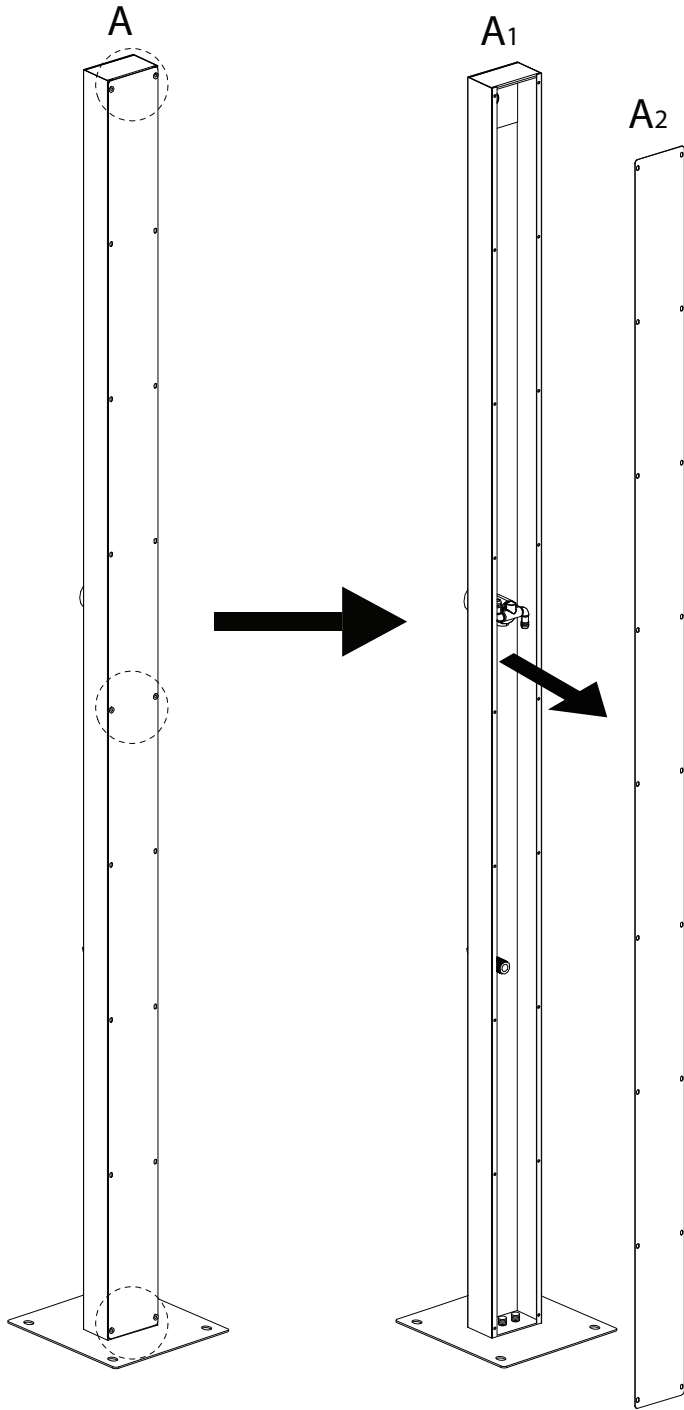
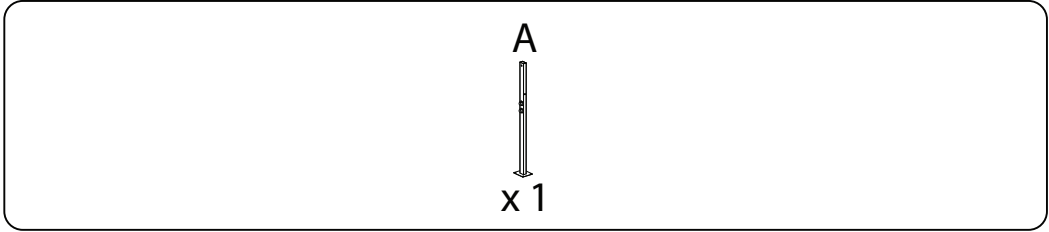


<p>D<sub>1</sub></p>  <p>x 1</p>	<p>D<sub>2</sub></p>  <p>x 1</p>	<p>D<sub>3</sub></p>  <p>x 2</p>
<p>D<sub>4</sub></p>  <p>x 2</p>	<p>E</p>  <p>M4 x 6</p> <p>x 12</p>	<p>F</p>  <p>x 3</p>
<p>G<sub>1</sub></p>  <p>x 1</p>	<p>G<sub>2</sub></p>  <p>x 1</p>	<p>G<sub>3</sub></p>  <p>x 1</p>

!

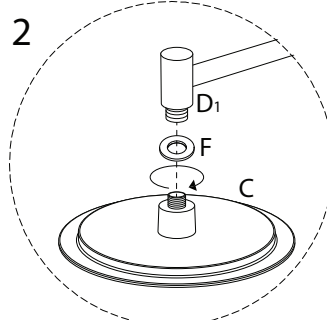
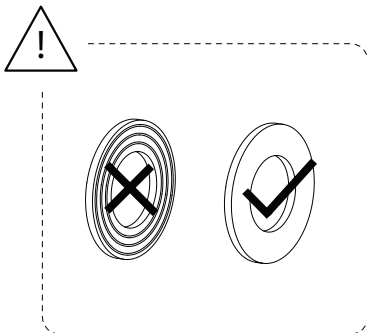
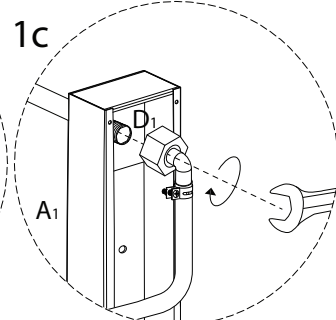
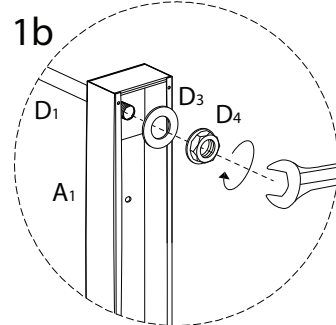
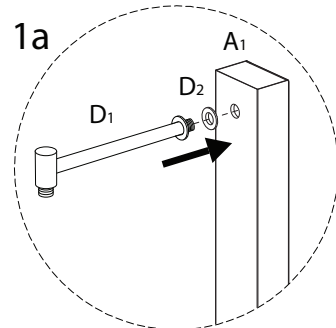
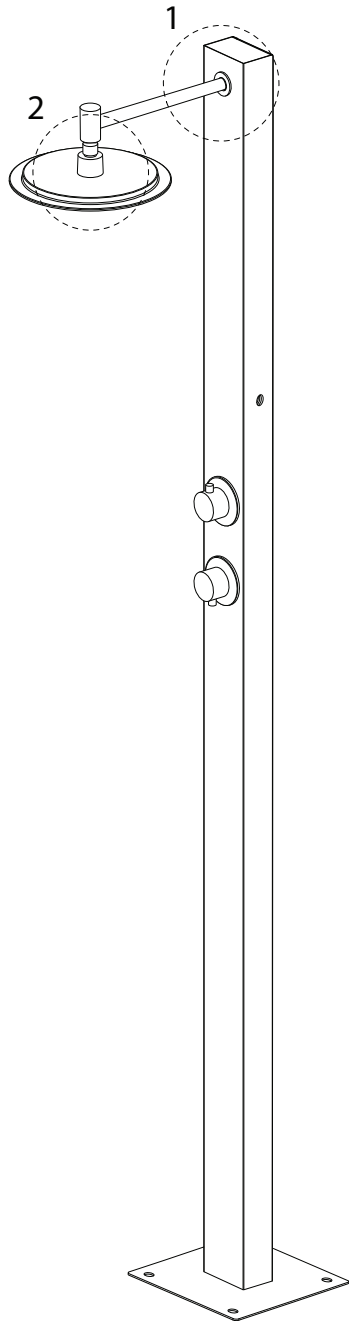


1

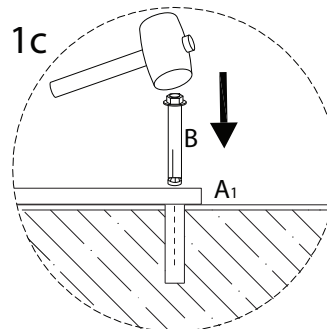
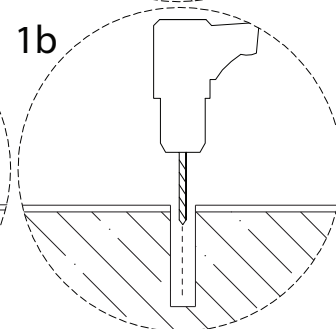
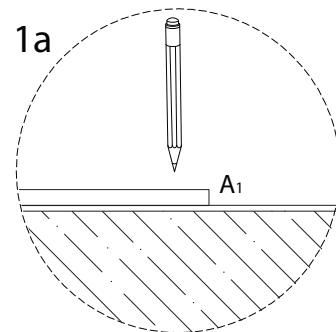
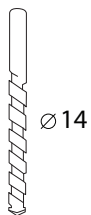
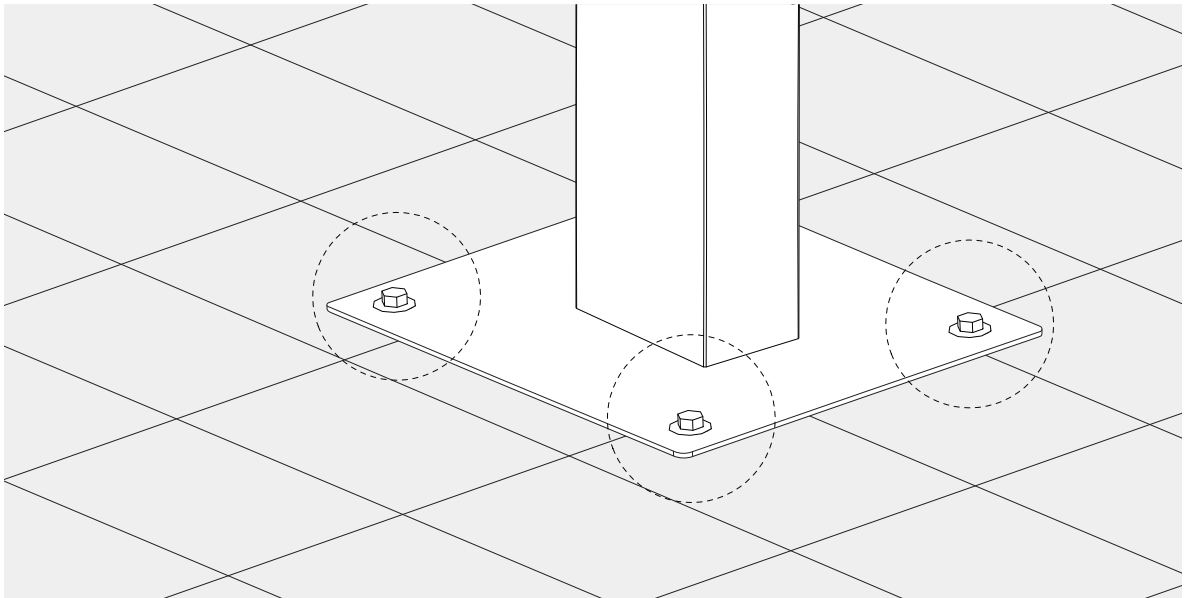
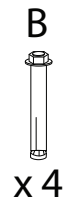


2

C	D1	D2	D3	D4	F
x 1	x 1	x 1	x 1	x 1	x 1



3

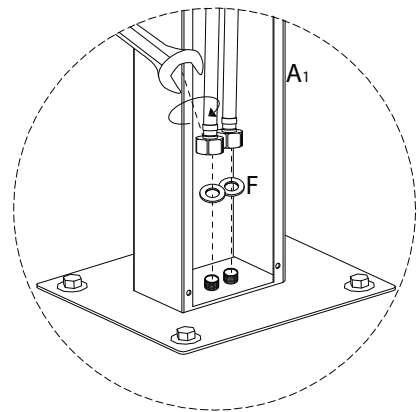
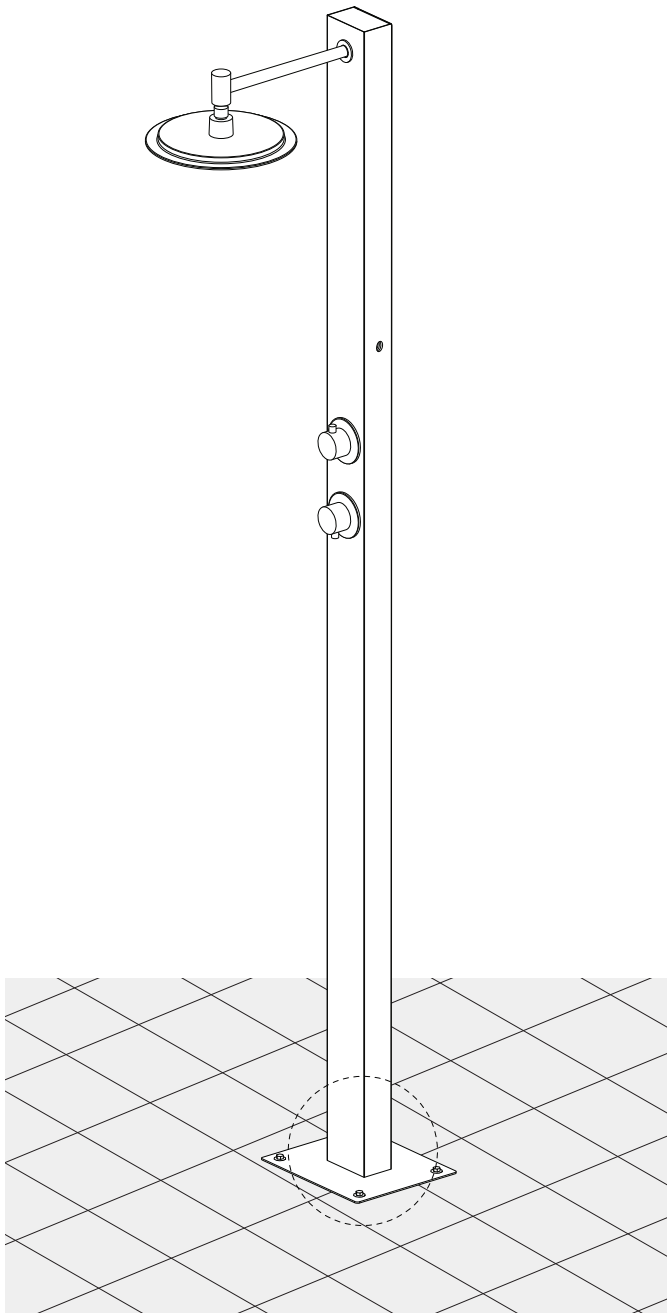


4

F

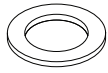


x2



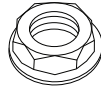
5

D<sub>3</sub>



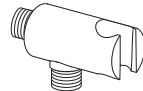
x 1

D<sub>4</sub>

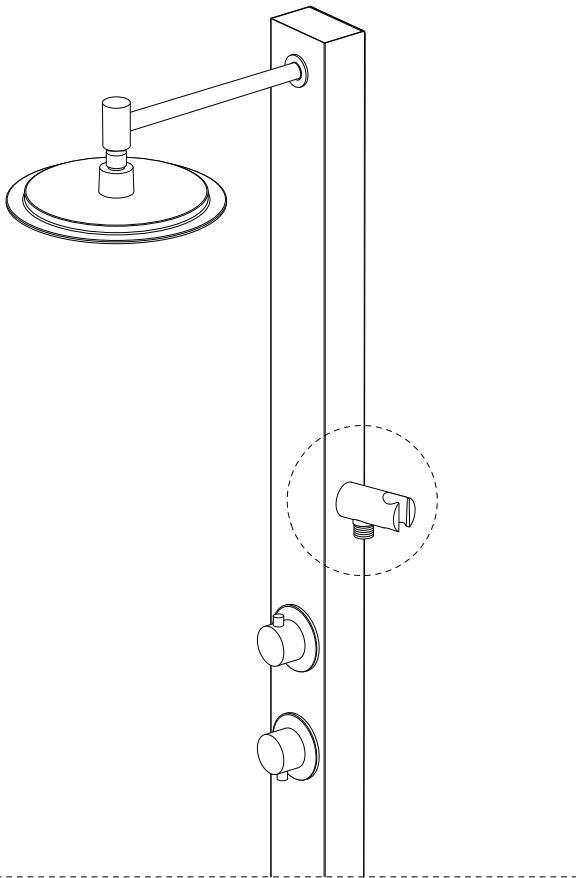


x 1

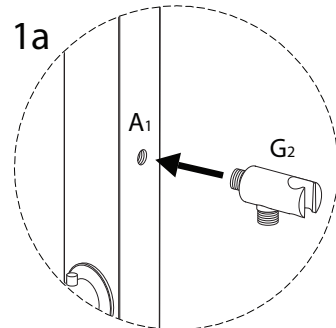
G<sub>2</sub>



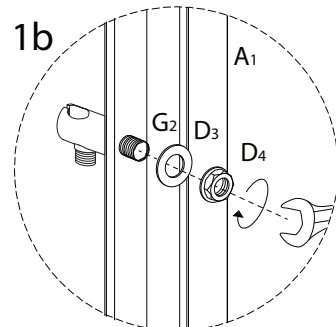
x 1



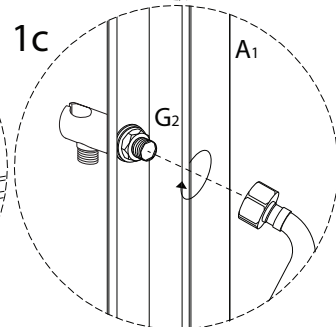
1a



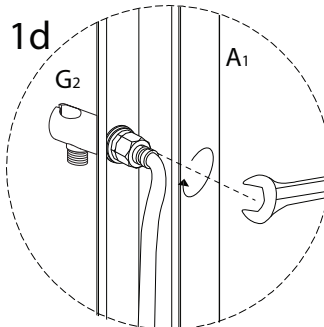
1b



1c



1d



D<sub>3</sub>



D<sub>3</sub>



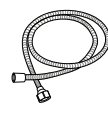
6

G<sub>1</sub>

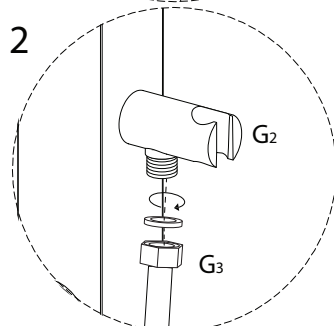
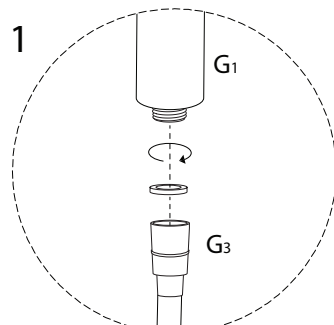
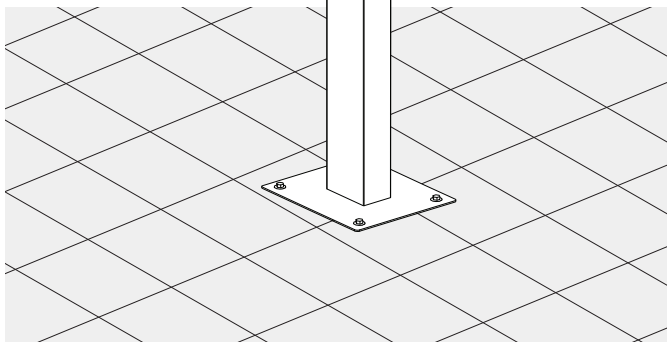
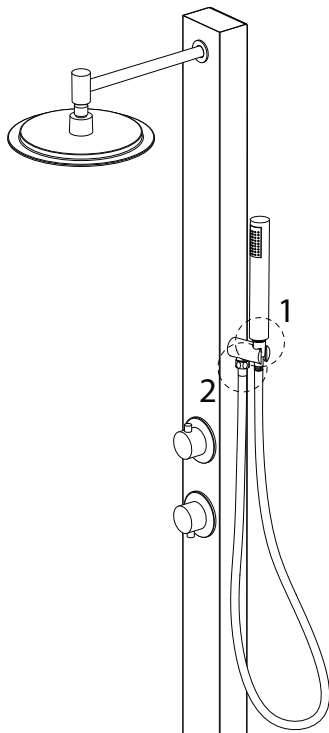


x 1

G<sub>3</sub>



x 1



7

A3



x 6

E



x 12

