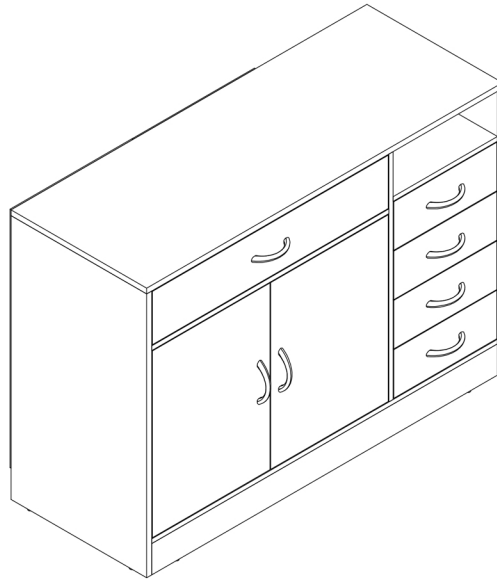


G52000194



⚠ WARNING



Children have died from furniture tipover. To reduce the risk of furniture tipover:

- ALWAYS install tipover restraint provided.
- NEVER put a TV on this product.
- NEVER allow children to stand, climb or hang on drawers, doors, or shelves.
- NEVER open more than one drawer at a time.
- Place heaviest items in the lowest drawers.
- Do not defeat or remove the drawer interlock system.

This is a permanent label.

Do not remove!

⚠ ATTENTION



Des enfants sont morts du basculement des meubles. Pour réduire le risque de basculement des meubles:

- TOUJOURS installer la retenue de basculement fournie.
- NE JAMAIS mettre de téléviseur sur ce produit.
- NE JAMAIS permettre aux enfants de se tenir debout, de grimper ou de s'accrocher à des tiroirs, des portes ou des étagères.
- N'ouvrez JAMAIS plus d'un tiroir à la fois.
- Placez les objets les plus lourds dans les tiroirs les plus bas.
- Ne désactivez pas et ne retirez pas le système de verrouillage du tiroir.

Ceci est une étiquette permanente.

Ne pas enlever!

⚠ WARNUNG



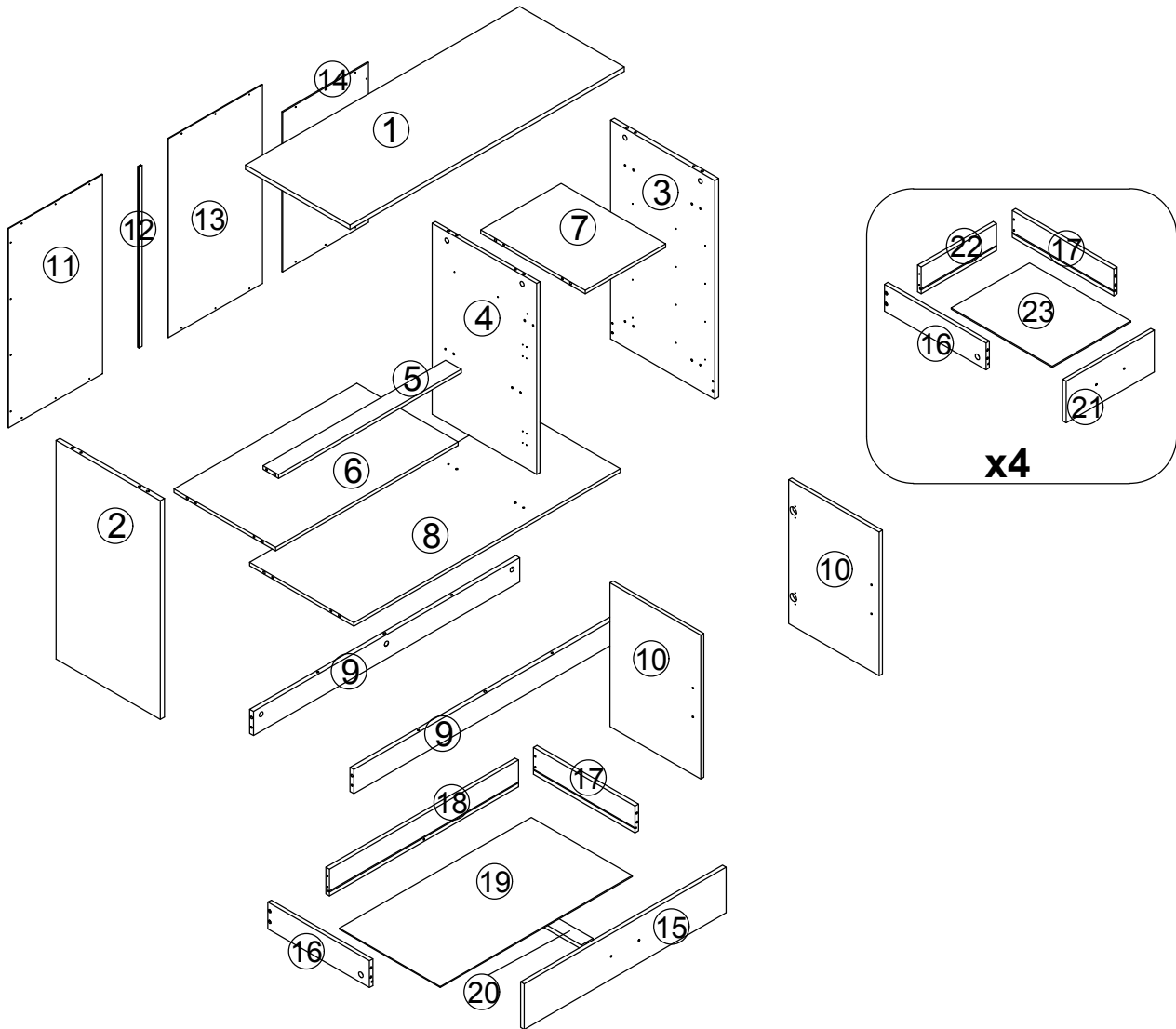
Kinder sind an einem Möbelkipp gestorben. So verringern Sie das Risiko eines Umkippen von Möbeln:

- Installieren Sie IMMER die mitgelieferte Kipprückhaltevorrichtung.
- Stellen Sie NIEMALS einen Fernseher an dieses Produkt.
- Lassen Sie Kinder NIEMALS an Schubladen, Türen oder Regalen stehen klettern oder hängen.
- Öffnen Sie NIEMALS mehr als eine Schublade gleichzeitig.
- Legen Sie schwerste Gegenstände in die untersten Schubladen.
- Besiegen oder entfernen Sie das Schubladenverriegelungssystem nicht.

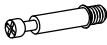








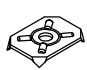







Dies ist ein dauerhaftes Etikett.

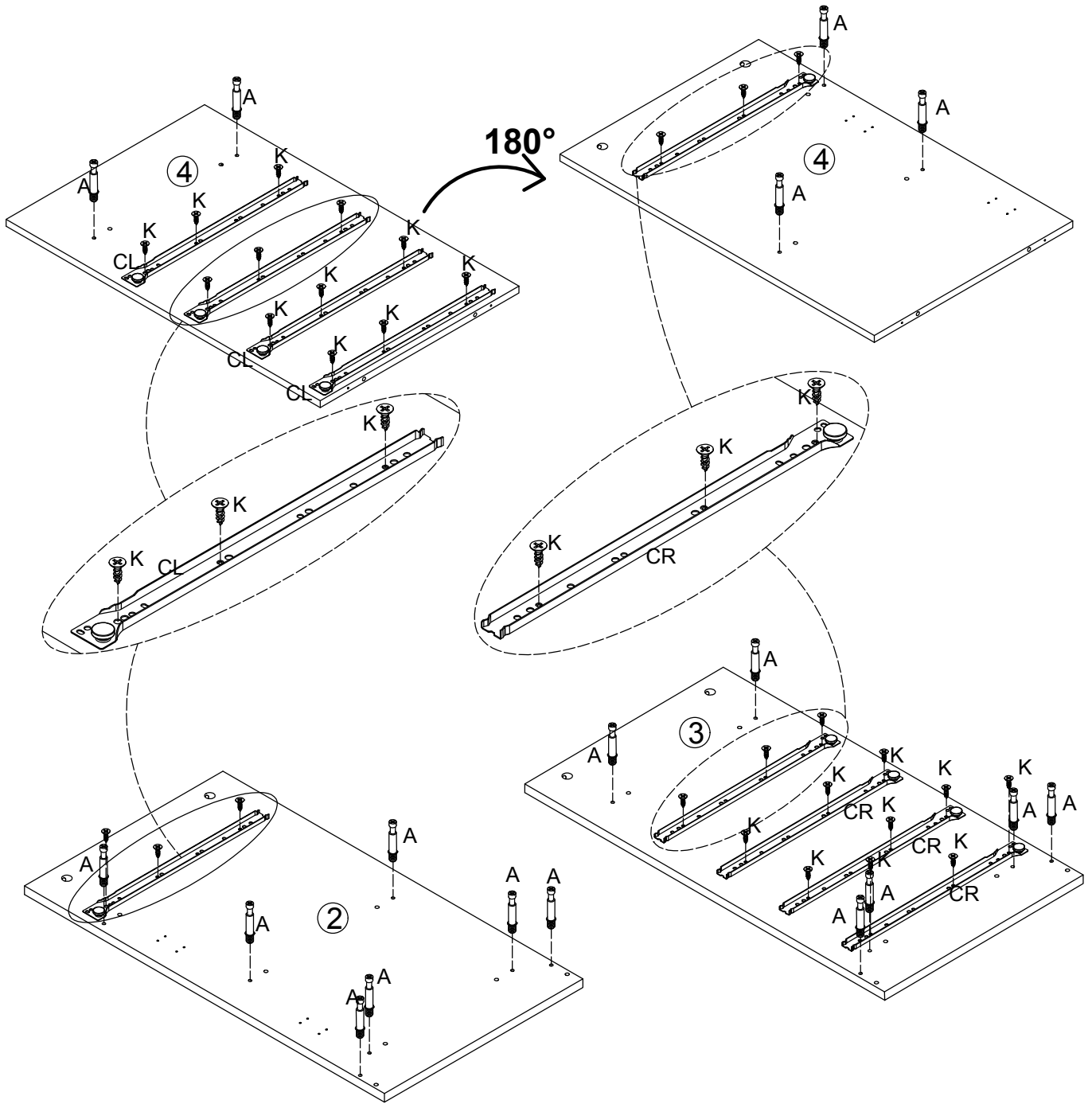
Nicht entfernen!

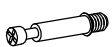



Parts list



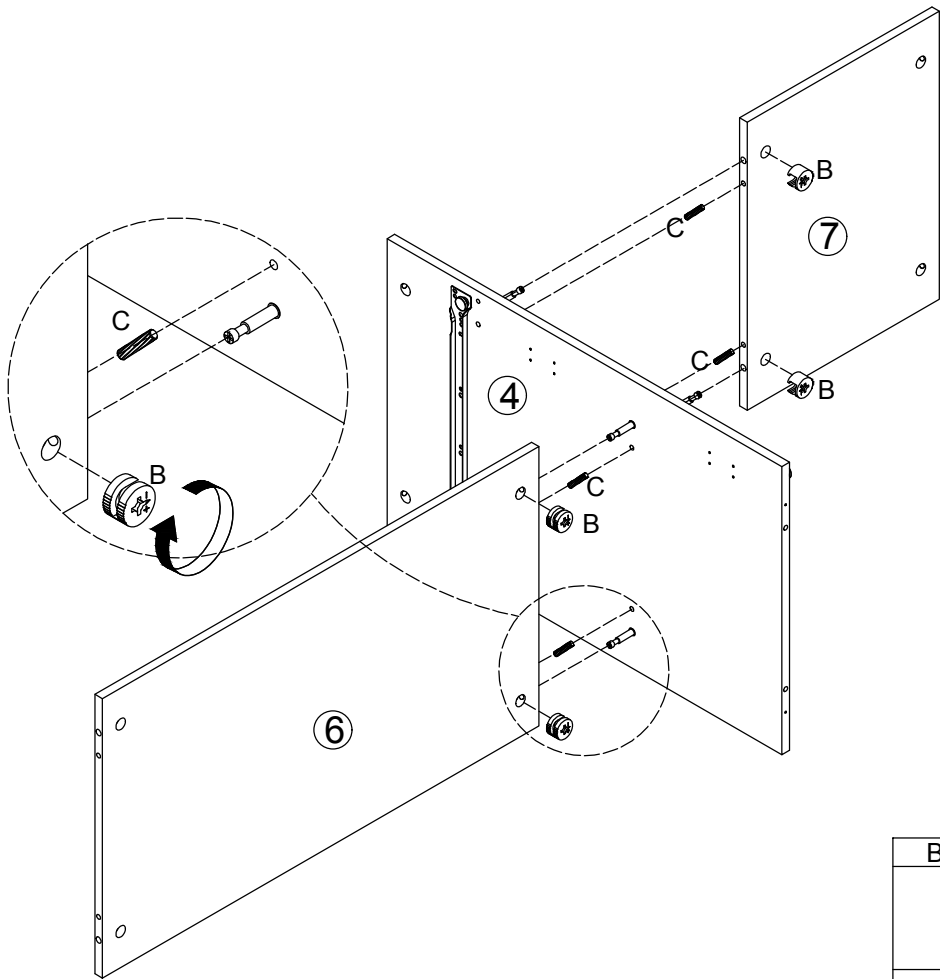
Hardware

A	x37+2	B	x37+2	C	x40+2	D	x8	E	x24+2	F	x7
											
				Ø6x30mm							
G	x4	H	x24+2	I	x27+2	J	x2	K	x60+3	L	x1
											
M	x1	CL	x5	CR	x5	DL	x5	DR	x5		
											
		L350mm		L350mm		L350mm		L350mm			

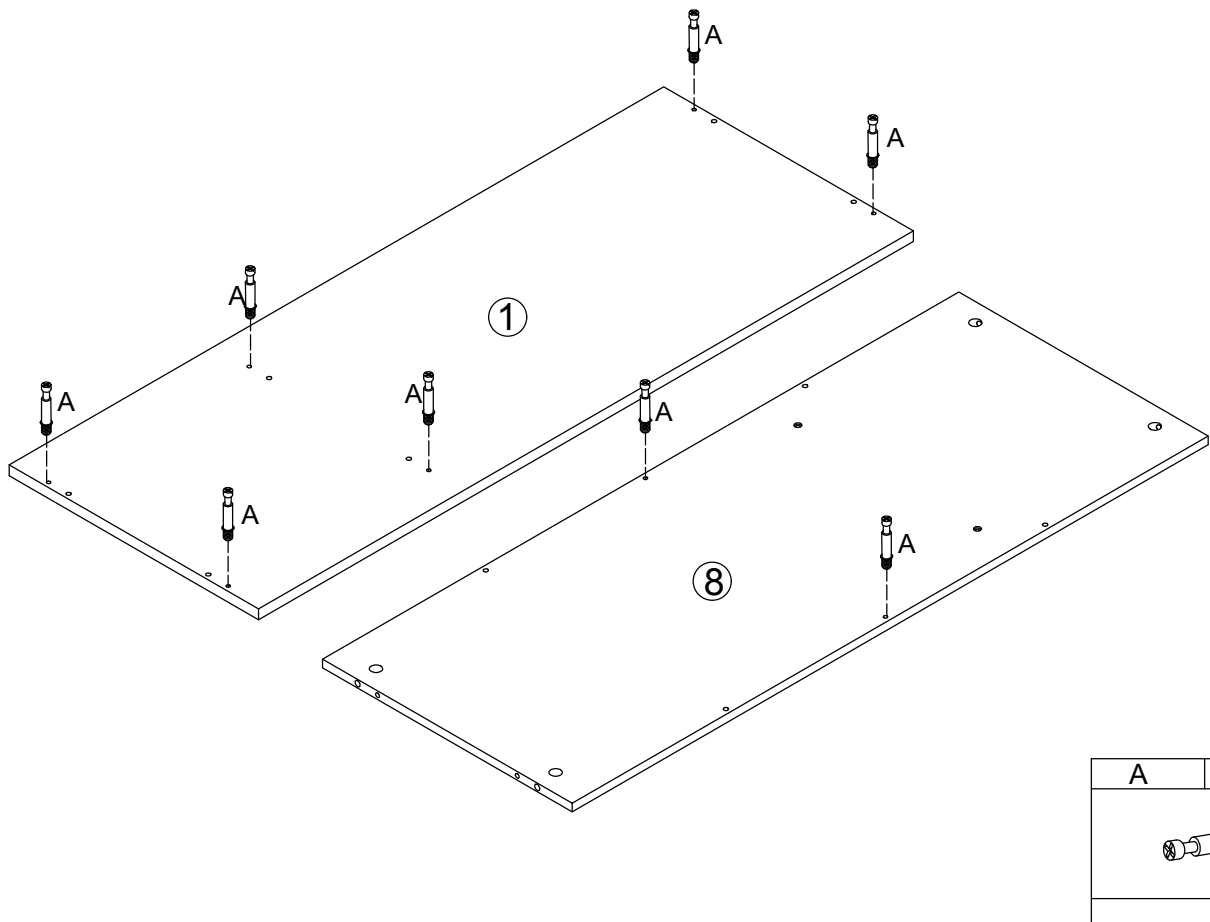


A	x18	K	x30	CL	x5	CR	x5
							
				L350mm		L350mm	

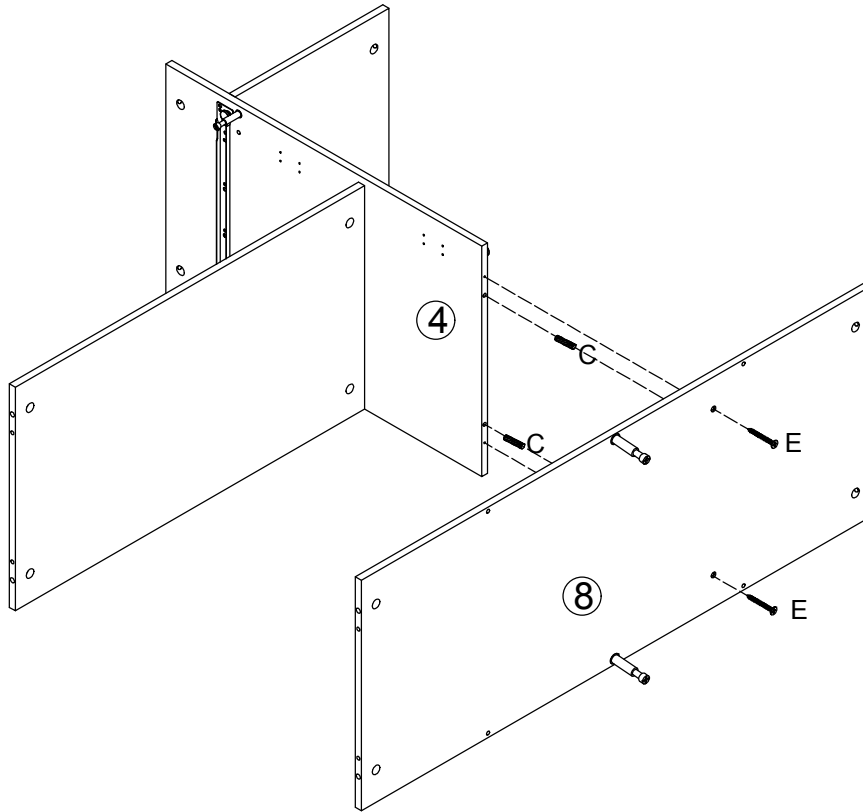
2


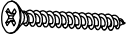


3

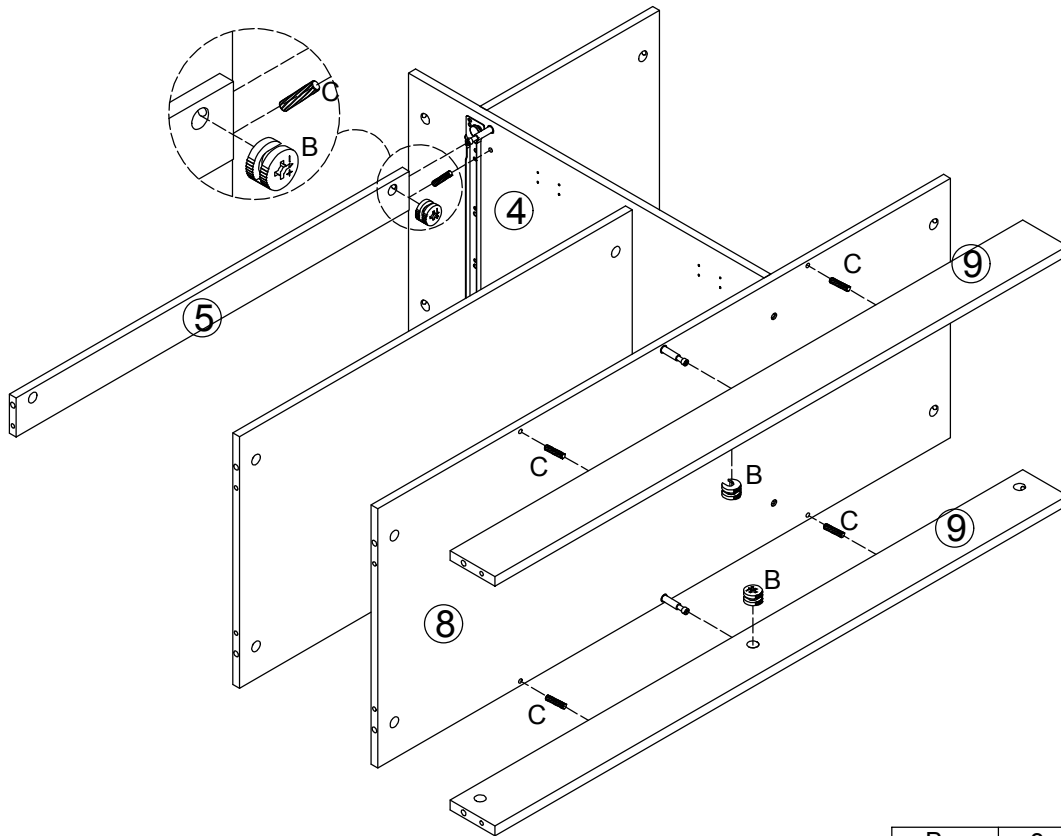




4



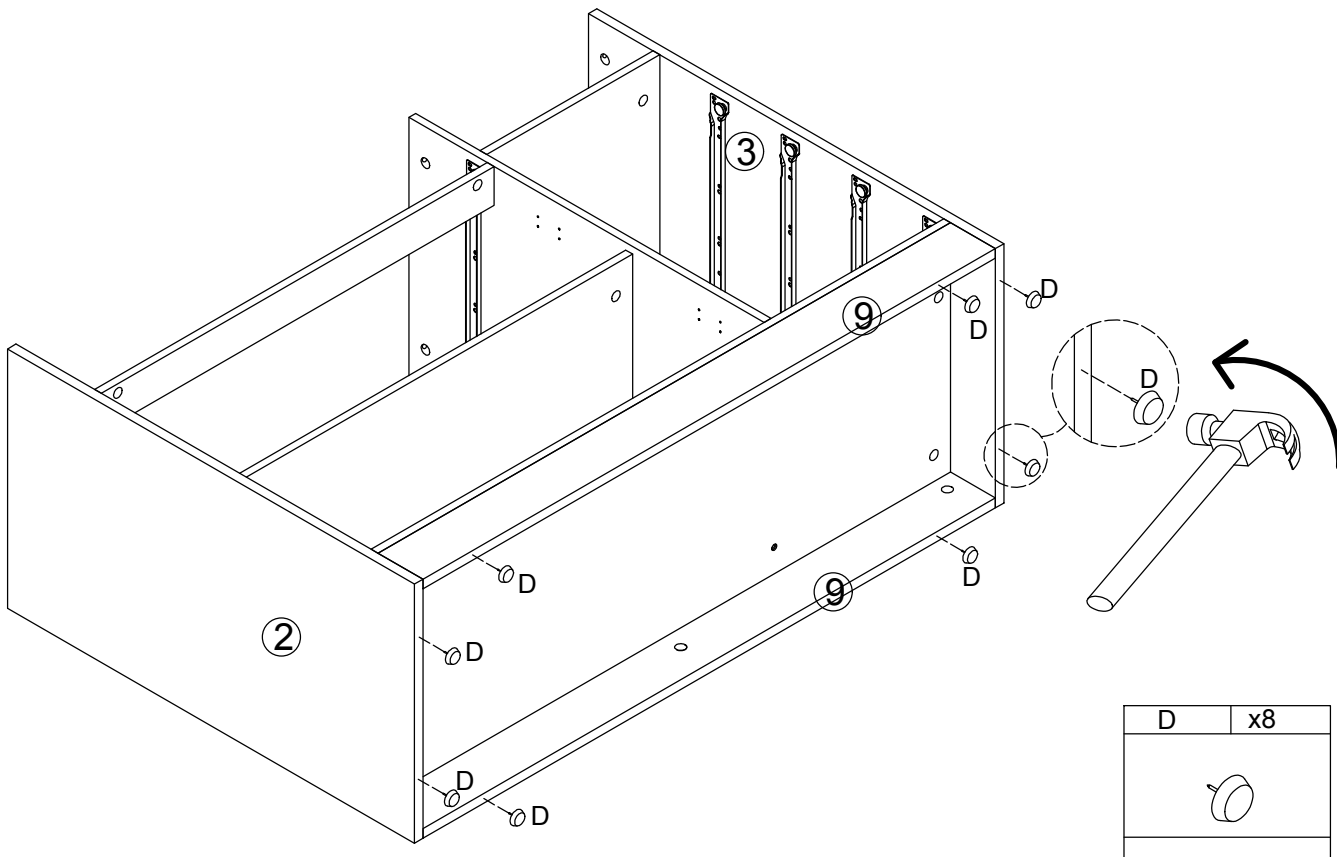
C	x2	E	x2
			
Ø6x30mm			


5



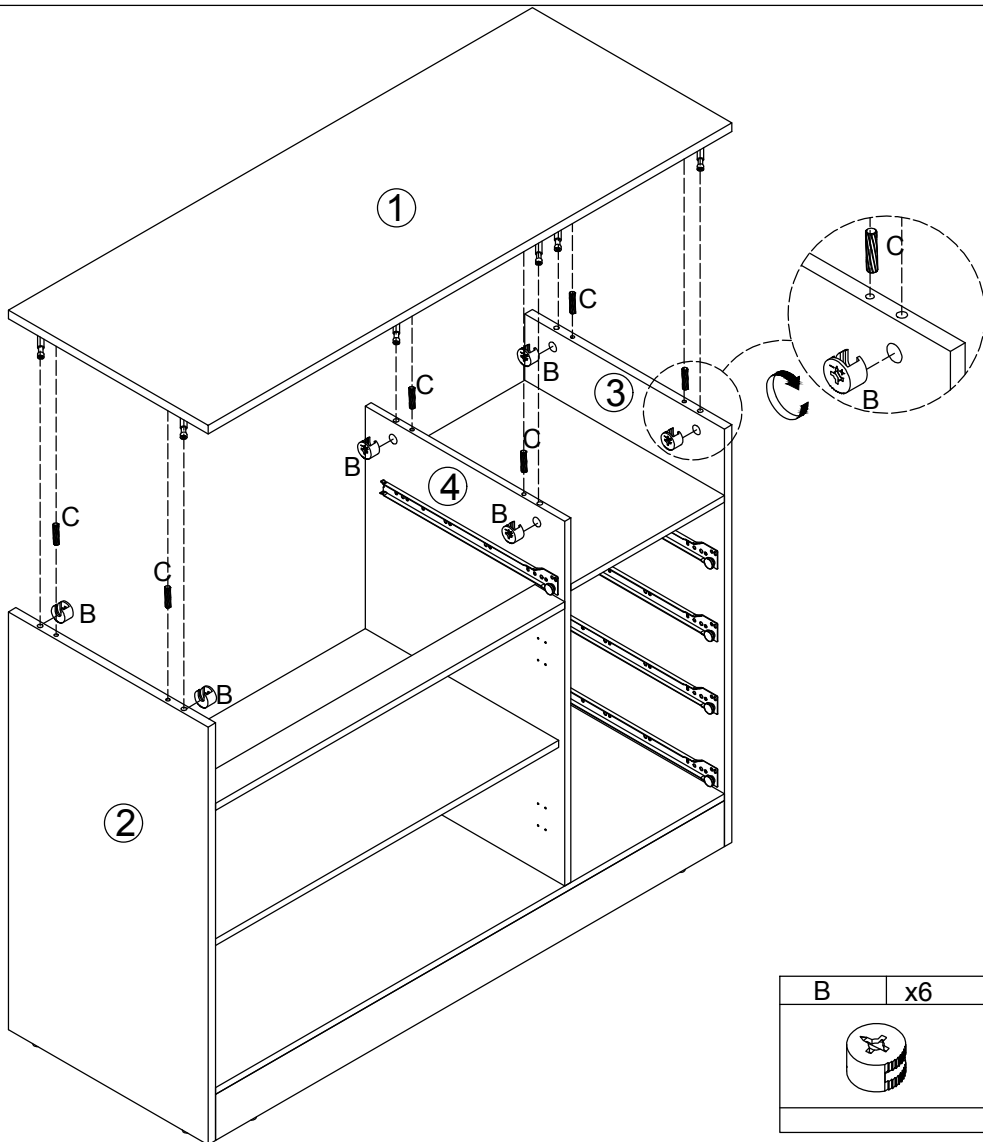
B	x3	C	x5
			
		Ø6x30mm	


8




D	x8
	

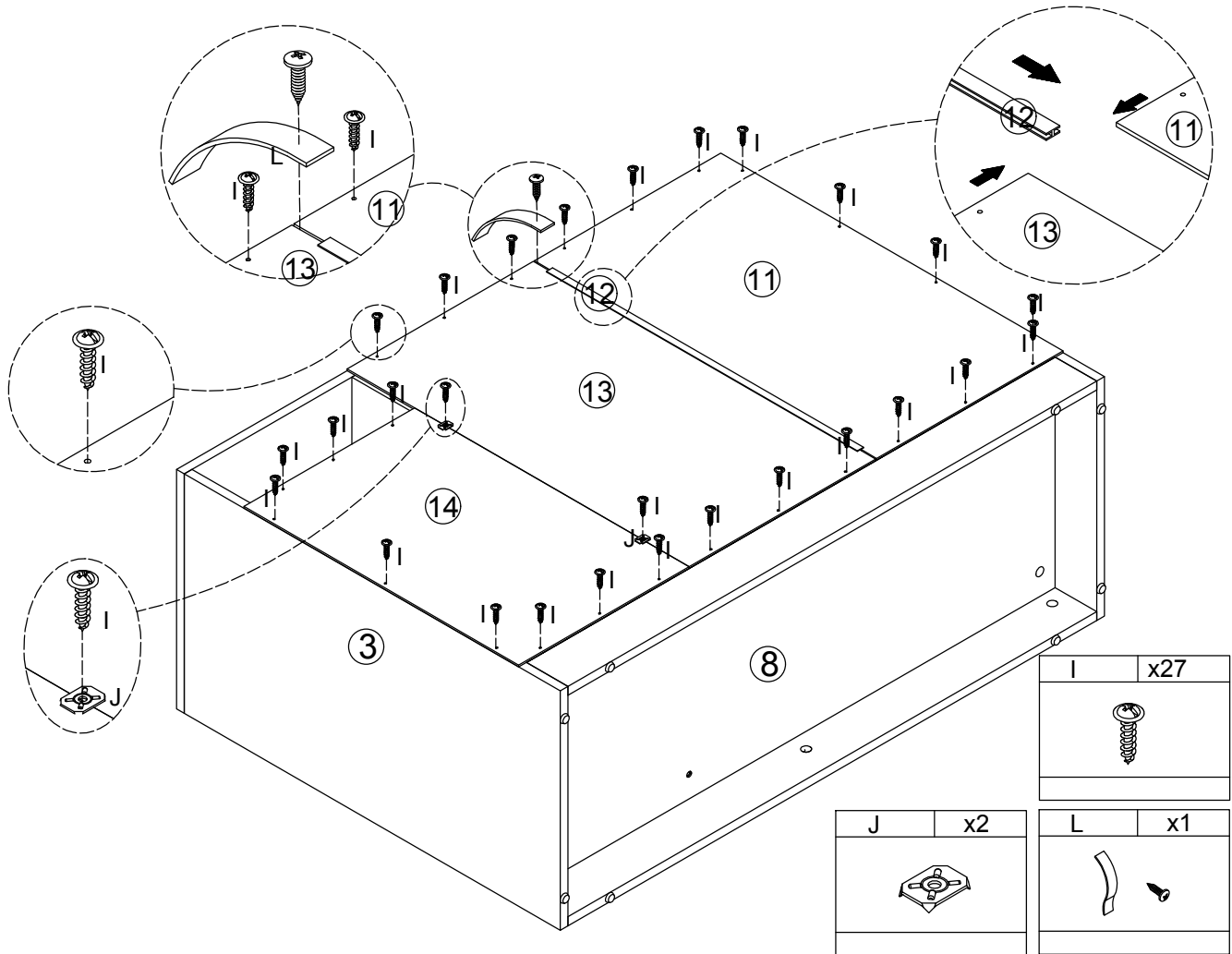
9



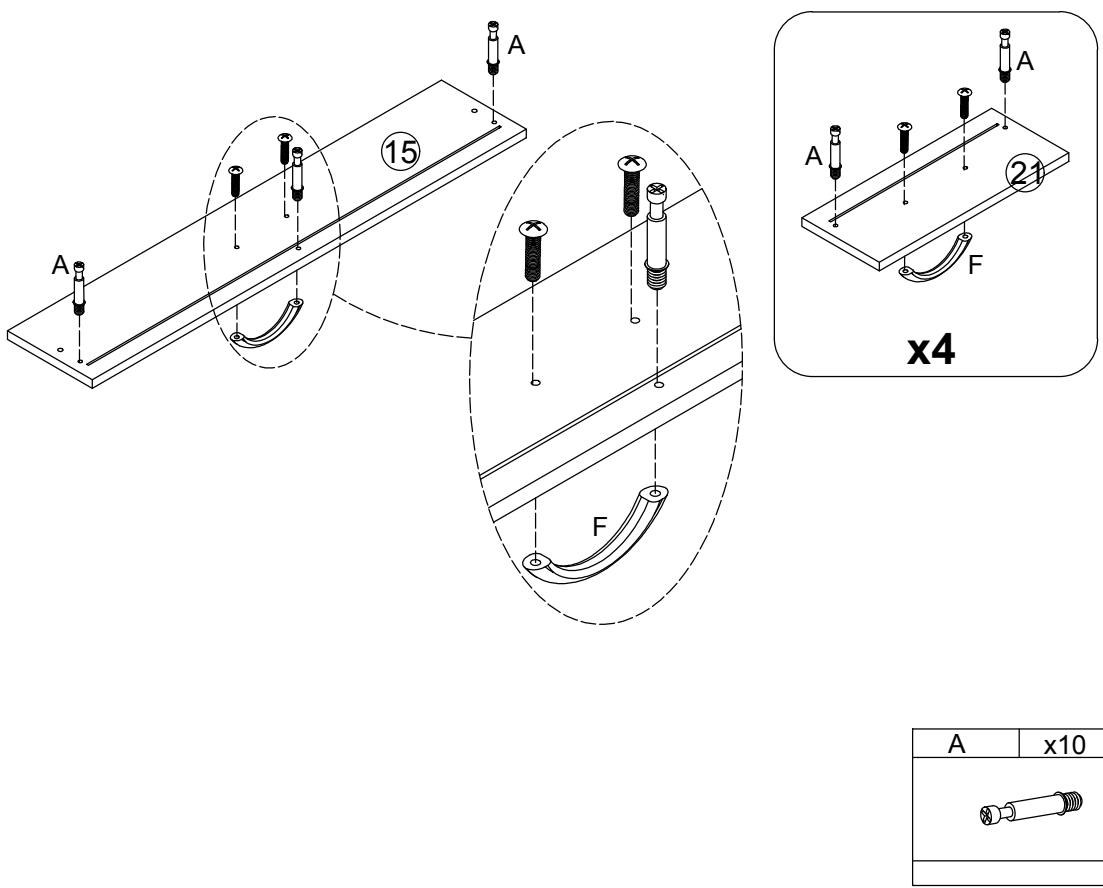
B	x6
	

C	x6
	
$\text{Ø}6 \times 30\text{mm}$	

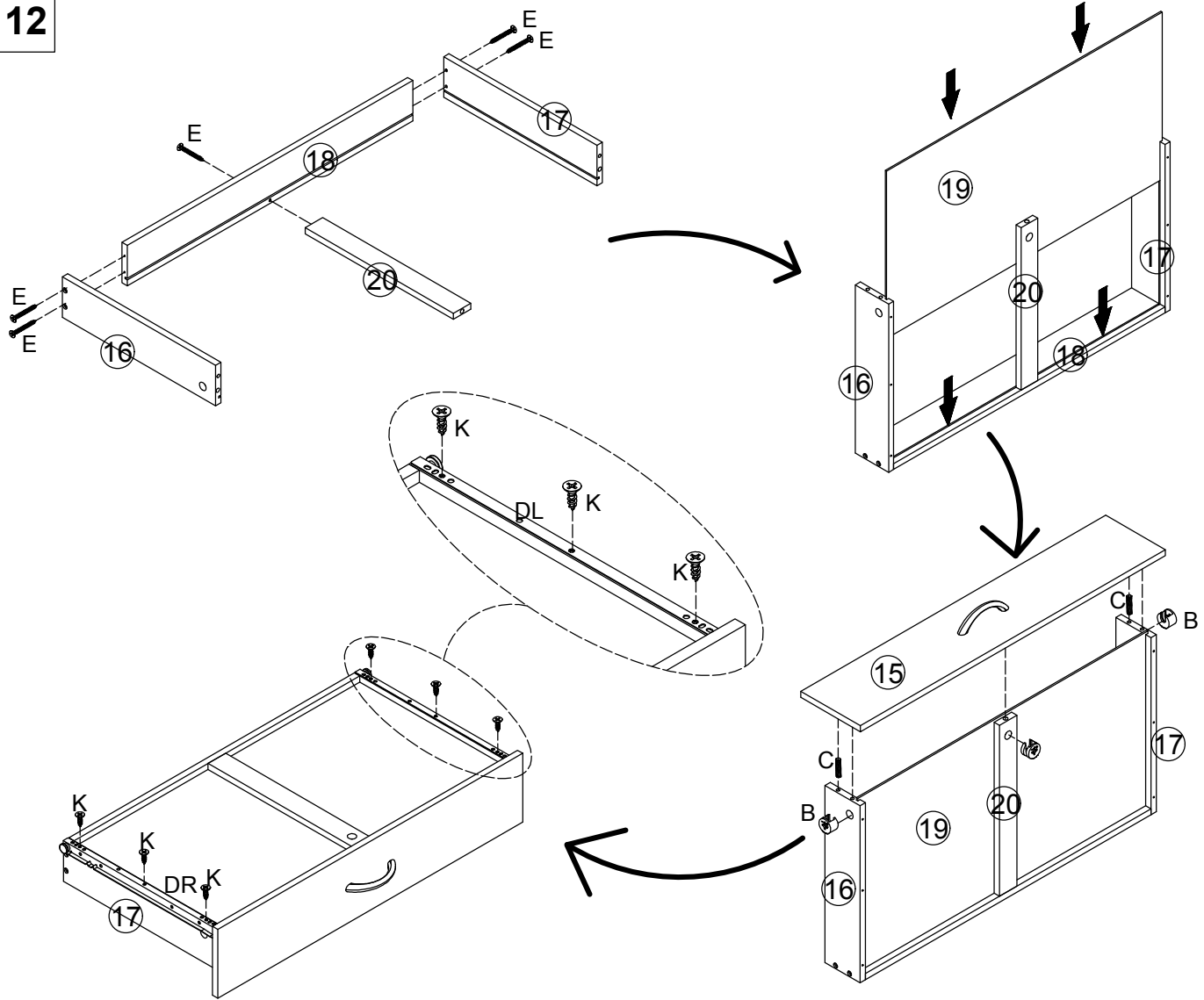
10



11



12



B	x2

C	x2
Ø6x30mm	

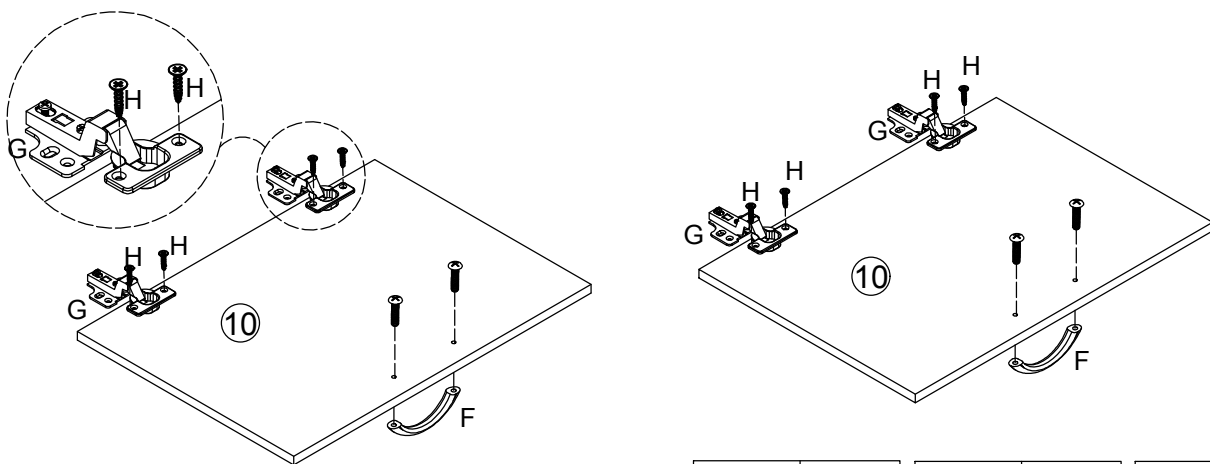
E	x5

K	x6

DL	x1
L350mm	

DR	x1
L350mm	

13

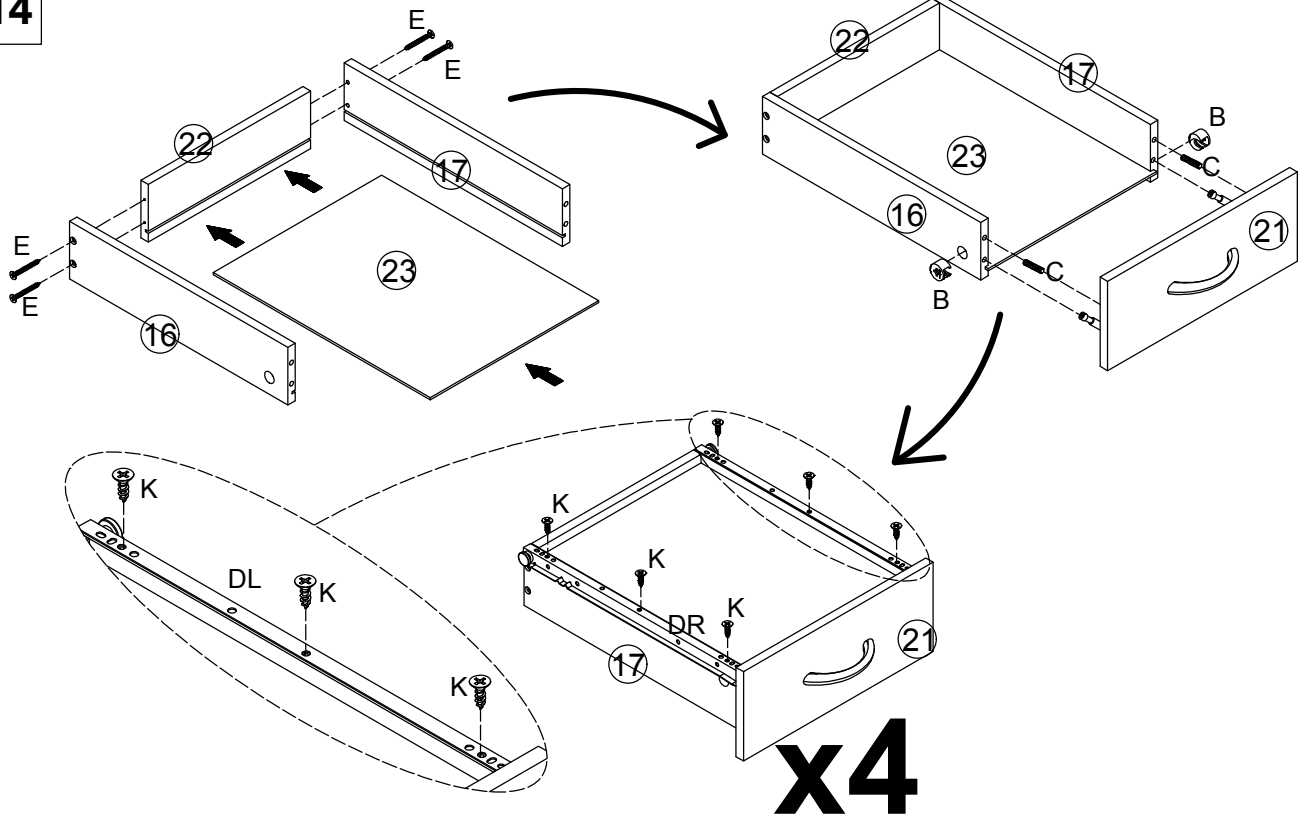


F	x2

G	x4

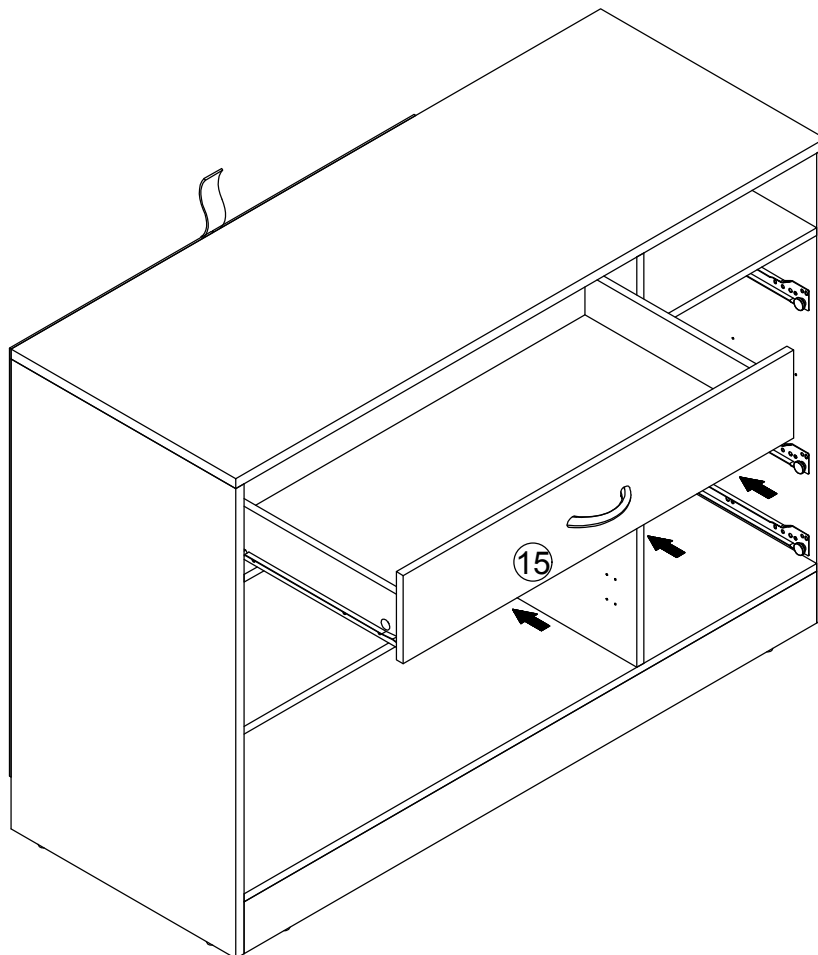
H	x8

14

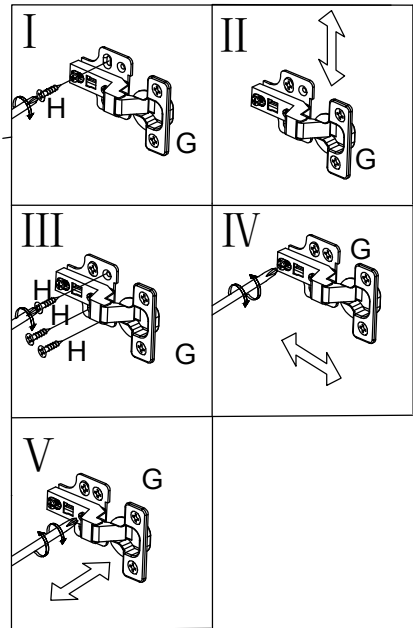
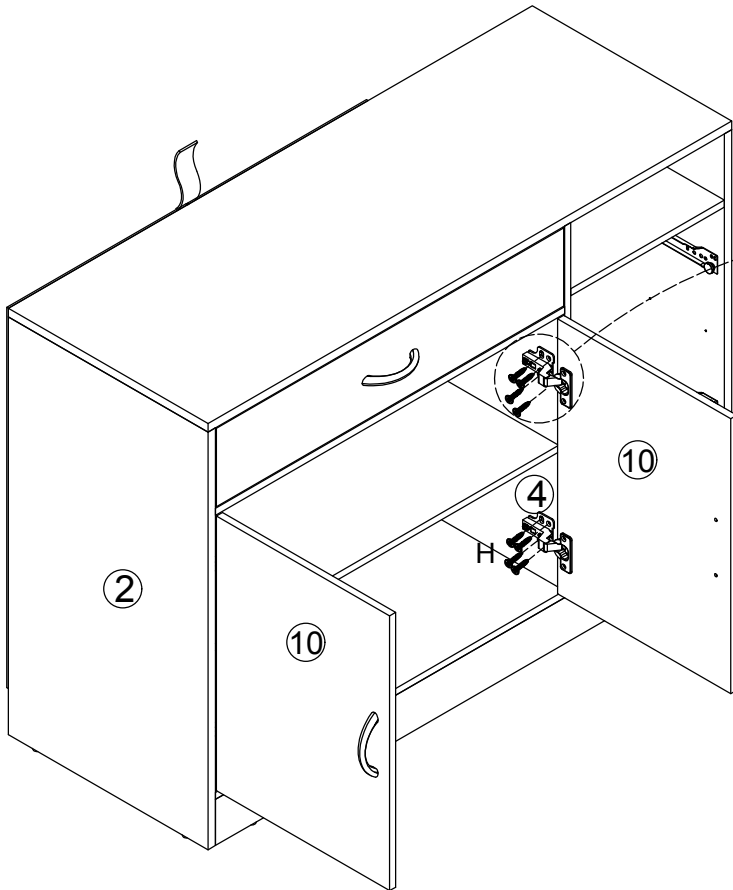



B	x8	C	x8	E	x16	K	x24	DL	x4	DR	x4
		Ø6x30mm						L350mm		L350mm	

15

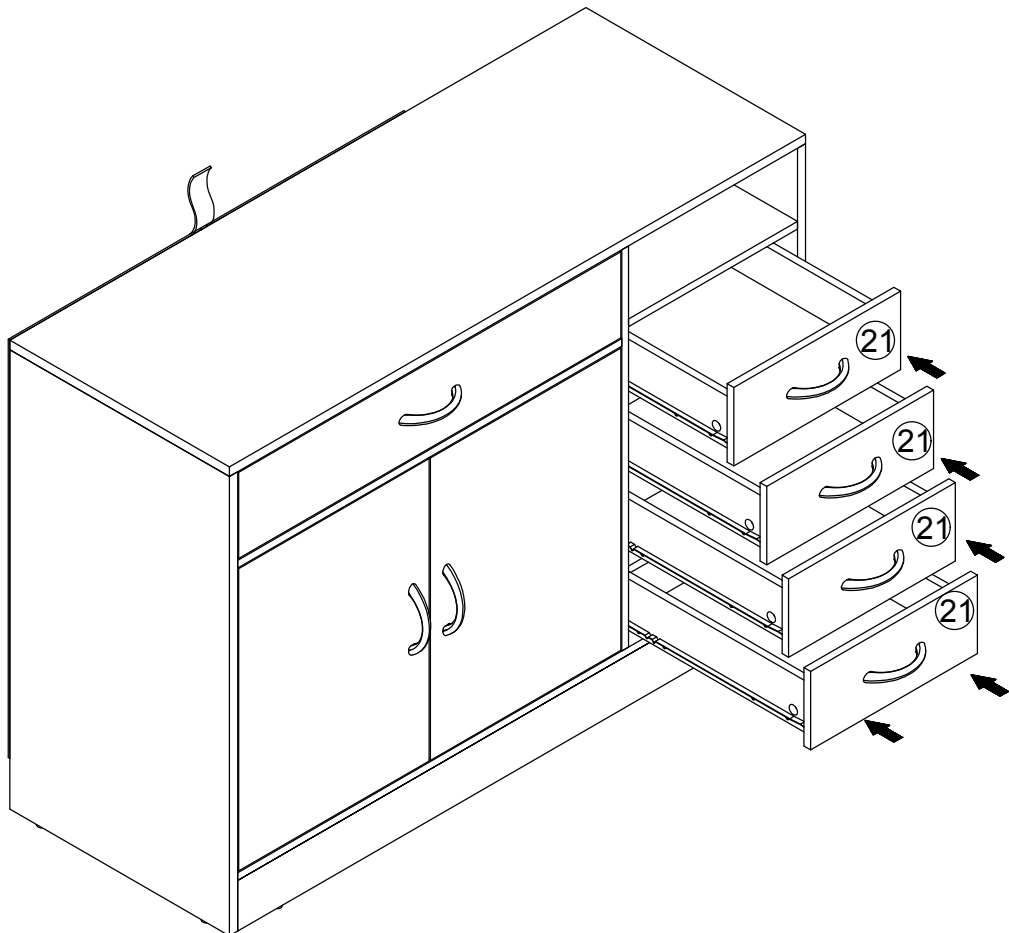


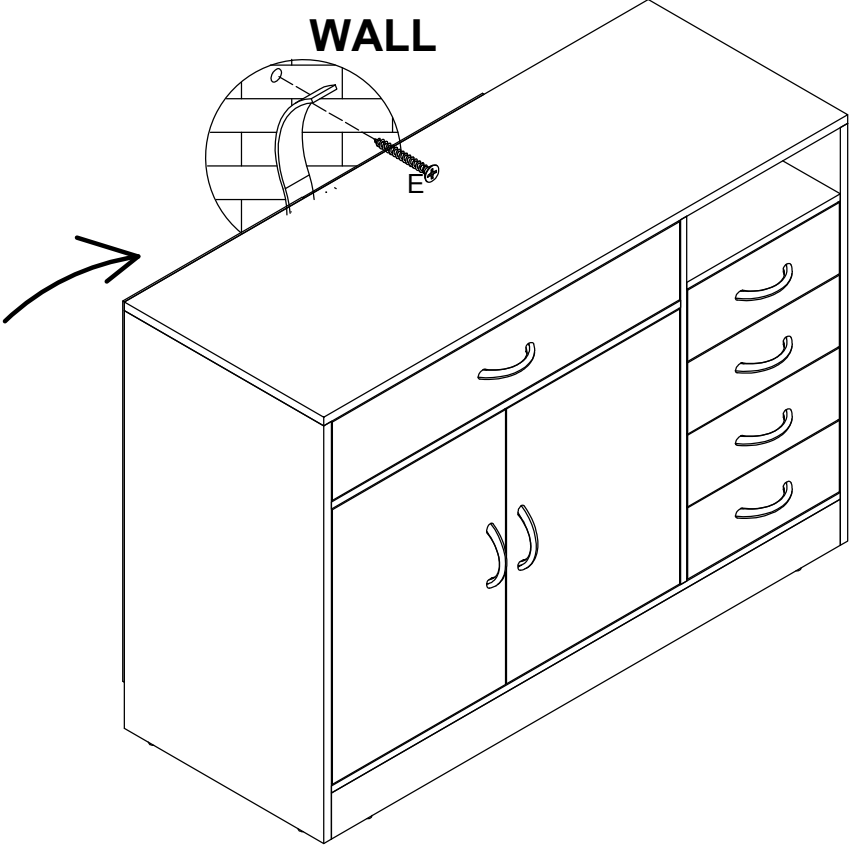
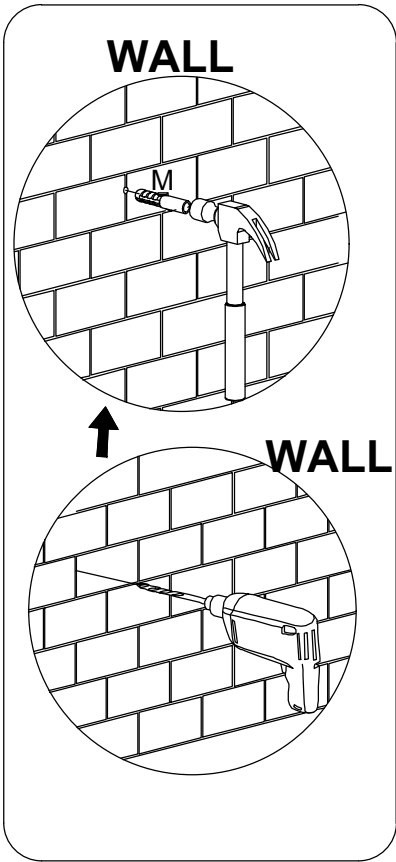
16



H	x16
	

17





E	x1	M	x1
