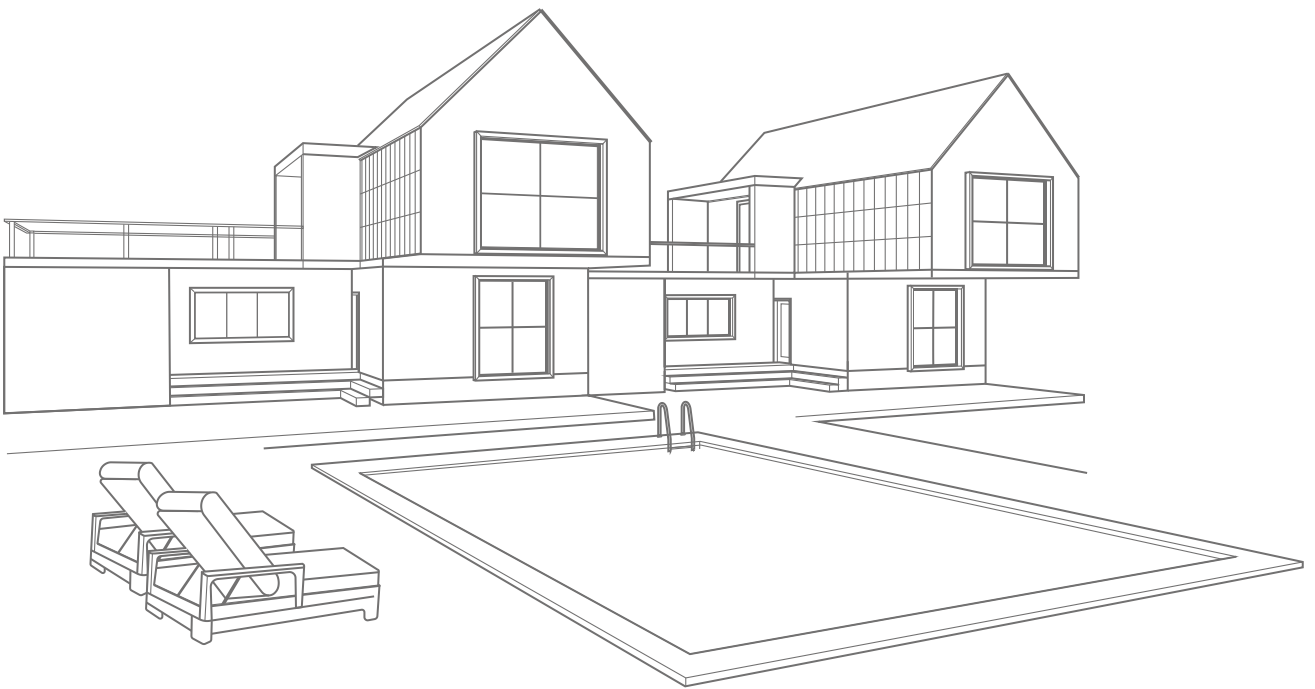
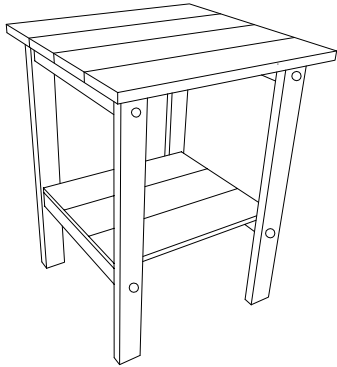


# Side Table



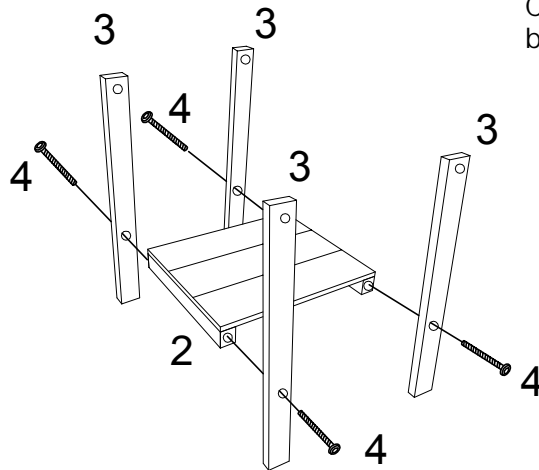
# Plastic side table Assembly Instructions



1 (1pc)	2 (1pc)
3 (4pcs)	4 (8pcs)
TOOLS & MATERIALS NEEDED	

Note: Do not tighten all screws until last step

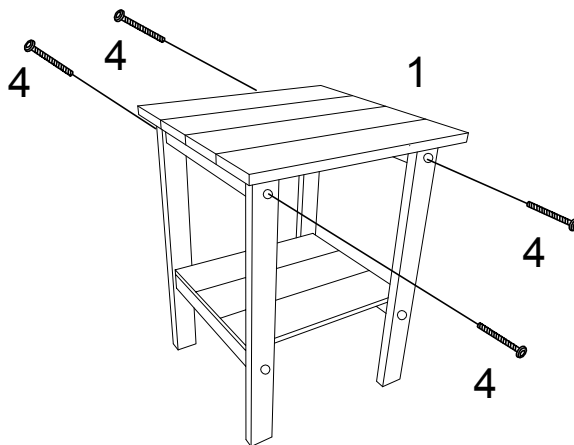
1



Caution: Please do not over-tighten bolts and screws during assembly.

2 = 1PC  
3 = 4PCS  
4 = 4PCS

3



1 = 1PC  
4 = 4PCS

Thank you for choosing our outdoor furniture! To ensure your safety and a positive user experience, please carefully read the following safety statement:

1. Pre-Use Inspection: Before using the outdoor furniture, please inspect all components to ensure there are no damages, missing parts, or improper installation. If any issues are found, do not use the product and contact us immediately.
2. Weight Limit: Please adhere to the weight limits provided by the manufacturer. Exceeding the weight limit may cause damage to the furniture or lead to tipping, resulting in injury.
3. Stable Placement: Ensure that the furniture is used on a flat and sturdy surface to prevent collapse or sliding due to unevenness or instability.
4. Extreme Weather: In extreme weather conditions such as strong winds, heavy rain, or snow, please store the outdoor furniture indoors to prevent damage or accidents.
5. Designed for Outdoor Use: This product is designed for outdoor use, but care should be taken to avoid contact with sharp objects that could scratch or damage the surface.
6. Regular Maintenance: Regularly check the condition of the furniture, including connection points and stability. If any parts are loose or damaged, please repair or replace them promptly.
7. Safe Use: Please exercise caution while using the furniture. Avoid jumping or rocking vigorously, as this could result in accidental injury.
8. Child Safety: When children are using the furniture, please supervise them at all times to ensure they use the product correctly and safely.

Disclaimer: By using this product, you acknowledge that you have read, understood, and agreed to adhere to this safety statement. The manufacturer or supplier shall not be liable for any loss or injury resulting from failure to comply with this safety statement. If you have any questions or need further assistance, please feel free to contact us. Thank you for your understanding and support, and we wish you a pleasant experience!

Danksagung Vielen Dank, dass Sie sich für unsere Outdoor-Möbel entschieden haben!

Sicherheitshinweise

1. Vor Gebrauch prüfen: Untersuchen Sie alle Komponenten auf Beschädigungen, fehlende Teile oder unsachgemäße Montage. Bei Beanstandungen: Nutzung untersagen und uns umgehend kontaktieren.
2. Gewichtsgrenze: Halten Sie die herstellerseitige Belastungsgrenze ein. Überlastung kann zu Beschädigungen oder Umkippen führen (Verletzungsrisiko!).
3. Stabiler Stand: Nur auf ebenen, tragfähigen Flächen nutzen – Kipp- oder Rutschgefahr bei Unebenheiten!
4. Extremwetter: Bei Sturm, Starkregen oder Schnee Möbel innen lagern – Schutz vor Beschädigungen/Unfällen.
5. Designzweck: Produkt ist outdoor-tauglich, jedoch Kontakt mit spitzen Gegenständen vermeiden (Kratzer/Schäden).
6. Wartung: Regelmäßig Verbindungen und Stabilität prüfen. Lockere/beschädigte Teile sofort reparieren oder ersetzen.
7. Sichere Nutzung: Kein Springen oder starkes Schaukeln – Unfallgefahr!
8. Kindersicherheit: Bei Nutzung durch Kinder durchgehende Aufsicht gewährleisten.

Haftungsausschluss: Mit Nutzung bestätigen Sie das Verständnis dieser Hinweise. Bei Nichtbeachtung haftet der Hersteller/Lieferant nicht für Schäden oder Verletzungen.

Kontakt Rückfragen? Wir unterstützen Sie gern.

Schlussformel Dank für Ihr Verständnis – wir wünschen angenehme Momente!

Agradecimiento¡Gracias por elegir nuestro mobiliario exterior!

Declaración de Seguridad

1. Inspección previa: Revise si hay daños, piezas faltantes o montaje incorrecto. Hallazgos negativos: no usar y contactarnos.
  2. Límite de peso: Respete el peso máximo del fabricante. Excederlo puede causar daños o volcado (riesgo lesiones).
  3. Ubicación estable: Use sólo en superficies planas y firmes – previene caídas/deslizamientos.
  4. Clima extremo: Con viento fuerte, lluvia intensa o nieve, guarde el mueble en interior.
  5. Diseño: Producto para exterior, pero evite objetos afilados (rayas/daños).
  6. Mantenimiento: Verifique regularmente uniones y estabilidad. Piezas sueltas/deterioradas: reparar o reemplazar inmediatamente.
  7. Uso seguro: Prohibido saltar o balancearse vigorosamente – ¡riesgo de accidente!
  8. Seguridad infantil: Supervisión constante durante el uso por niños.
- Descargo de responsabilidad:El uso implica aceptación de estos términos. El fabricante/proveedor no asume responsabilidad por daños/lesiones derivados del incumplimiento.Asistencia¿Consultas? Contáctenos sin problema.
- DespedidaGracias por su comprensión – ¡le deseamos un buen disfrute!

RemerciementsMerci d ' avoir choisi nos meubles d'extérieur !

Déclaration de Sécurité

1. Vérification préalable: Inspectez tous les éléments pour dommages, pièces manquantes ou montage incorrect. Problème détecté N'utilisez pas et contactez-nous.
  2. Charge maximale: Respectez la limite de poids fabricant. Le dépassement peut causer des dommages ou basculement (risque de blessure).
  3. Stabilité: Utilisez uniquement sur sol plat et stable – prévention des chutes/glissements.
  4. Intempéries: En cas de vent fort, pluie intense ou neige, rangez les meubles à l ' intérieur.
  5. Conception: Produit conçu pour extérieur, mais évitez les objets pointus (rayures/détérioration).
  6. Maintenance: Vérifiez régulièrement fixations et stabilité. Éléments desserrés/endommagés : réparez ou remplacez immédiatement.
  7. Usage prudent: Interdiction de sauter ou de se balancer vigoureusement – risque d ' accident !
  8. Sécurité enfants: Surveillance constante requise pendant l ' utilisation par les enfants.
- Clause de non-responsabilité:L ' utilisation vaut acceptation de ces consignes. Le fabricant/fournisseur décline toute responsabilité en cas de non-respect entraînant pertes ou blessures.
- AssistanceQuestions ? Contactez-nous.
- ClôtureMerci de votre compréhension – excellente expérience à vous !

RingraziamentoGrazie per aver scelto i nostri mobili da esterno!

Dichiarazione di Sicurezza

1. Ispezione preliminare: Verificare danni, parti mancanti o montaggio errato. Difetti riscontrati? Non utilizzare e contattarci.
  2. Limite di peso: Rispettare il carico massimo del produttore. Superarlo può causare danni o ribaltamento (rischio infortuni).
  3. Posizionamento stabile: Utilizzare solo su superfici piane e solide – prevenzione cadute/scivolamenti
  4. Meteo estremo: Con vento forte, pioggia intensa o neve, riporre i mobili al chiuso.
  5. Design: Prodotto per esterni, ma evitare oggetti appuntiti (graffi/danni).
  6. Manutenzione: Controllare regolarmente giunzioni e stabilità. Componenti allentati/danneggiati: sostituire o riparare subito.
  7. Utilizzo sicuro: Vietato saltare o dondolarsi – pericolo incidenti!
  8. Sicurezza bambini: Supervisione costante durante l ' uso da parte di minori.
- Esclusione di responsabilità:L ' uso implica accettazione delle condizioni. Il produttore/fornitore non è responsabile per danni/lesioni derivanti dal mancato rispetto.SupportoDomande? Siamo a disposizione.
- ChiusuraGrazie per la collaborazione – buona esperienza!