

VEVOR[®]

TOUGH TOOLS, HALF PRICE

Technical Support and E-Warranty Certificate

www.vevor.com/support

GARMENT RACKS

USER MANUAL

MODEL:YD0019-1,YD0019-2

We continue to be committed to provide you tools with competitive price.

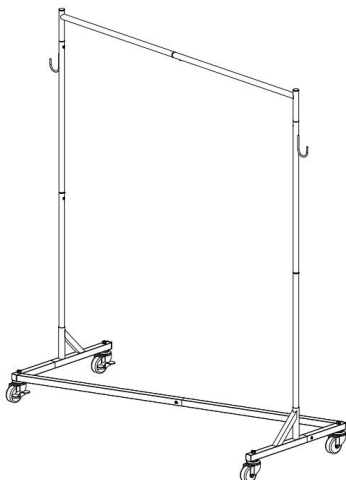
"Save Half", "Half Price" or any other similar expressions used by us only represents an estimate of savings you might benefit from buying certain tools with us compared to the major top brands and does not necessarily mean to cover all categories of tools offered by us. You are kindly reminded to verify carefully when you are placing an order with us if you are actually saving half in comparison with the top major brands.

VEVOR[®]

TOUGH TOOLS, HALF PRICE

GARMENT RACKS

MODEL:YD0019-1,YD0019-2



NEED HELP? CONTACT US!

Have product questions? Need technical support? Please feel free to contact us:

Technical Support and E-Warranty Certificate
www.vevor.com/support

This is the original instruction, please read all manual instructions carefully before operating. VEVOR reserves a clear interpretation of our user manual. The appearance of the product shall be subject to the product you received. Please forgive us that we won't inform you again if there are any technology or software updates on our product.

SAFETY INSTRUCTIONS

WARNING:

Read this material before using this product. Failure to do so can result in serious injury.

Assembly precautions

1. Assemble only according to these instructions. Improper assembly can create hazards.
2. Wear ANSI-approved safety goggles and heavy-duty work gloves during assembly.
3. Keep the assembly area clean and well-lit.
4. Keep bystanders out of the area during assembly.
5. Do not assemble when tired or when under the influence of alcohol, drugs or medication.
6. The product capabilities apply to properly and completely assembled products only.
7. Assemble on a flat, level, hard and smooth surface capable of safely supporting the Garment Racks.
8. For additional information regarding the parts listed in the following pages, please refer to the Assembly Diagram of this manual. Unwrap and separate all parts in a clean work area.

Use precautions

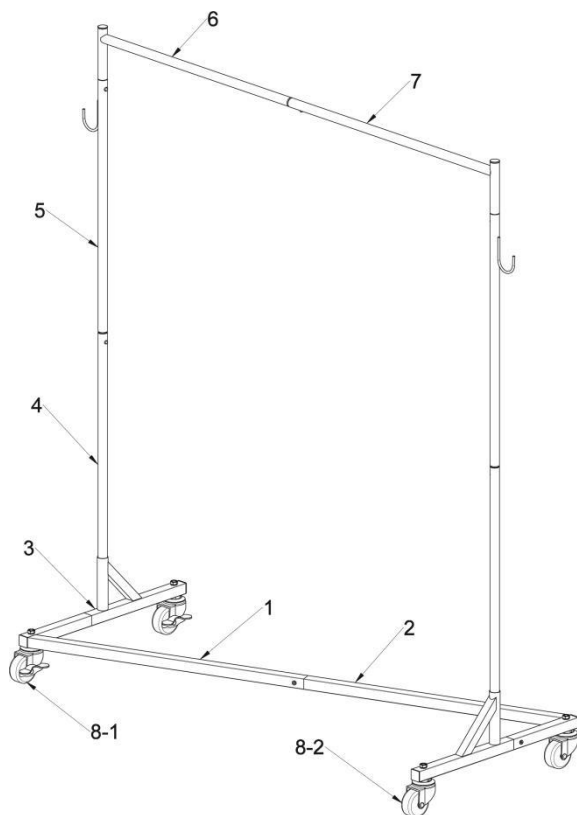
1. DO NOT SIT OR STAND ON THIS ITEM.
2. This product is not a toy. Do not allow children to play with or near this item.
3. Do not exceed weight capacities.
4. Use only on a flat, level, hard and smooth surface capable of safely supporting a fully loaded Garment Racks.
5. Use as intended only.
6. Inspect before every use; do not use if parts are loose or damaged.

SAVE THIS MANUAL

PRODUCT PARAMETER

Model	YD0019-1	YD0019-2
Total Number of Pieces	1	3
Maximum Loaded Weight	Static 136kg	
Product Size	610*1650*1800 mm	

PARTS LIST

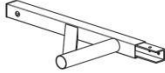




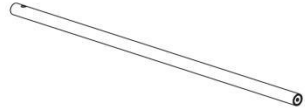
1.Foot horizontal square tube 1 x1



2.Foot horizontal square tube 2 x1



3. rack x2



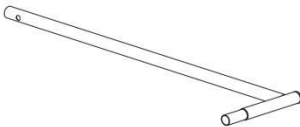
4.Lower riser x2



5.Upper riser x2



6.Top hanging shrink tube x1



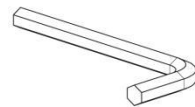
7.Top hanging flat pipe x1



8-1.Brake wheel x2



8-2.wheel x2



9.allen key x1



10.screw 48mm x2



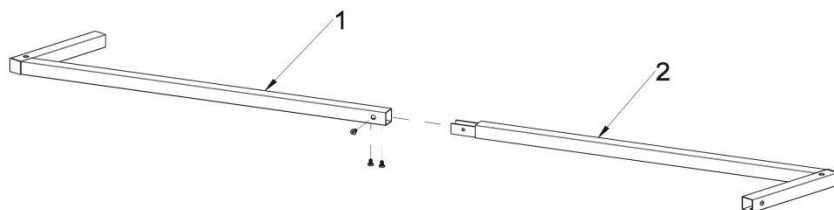
11.screw 13mm x9



12.Clamp wrench x1

ASSEMBLY STEP

STEP 1

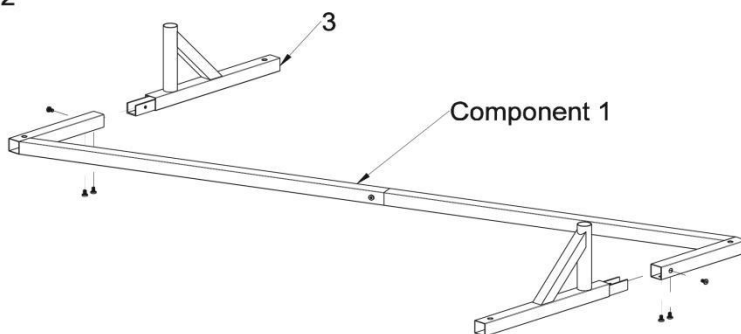


Component 1

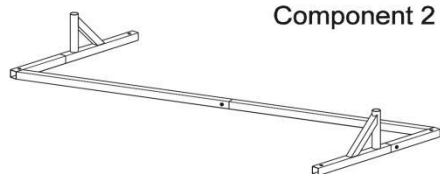


11  x3

STEP 2

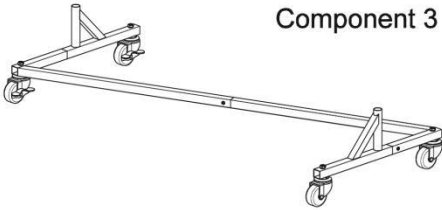
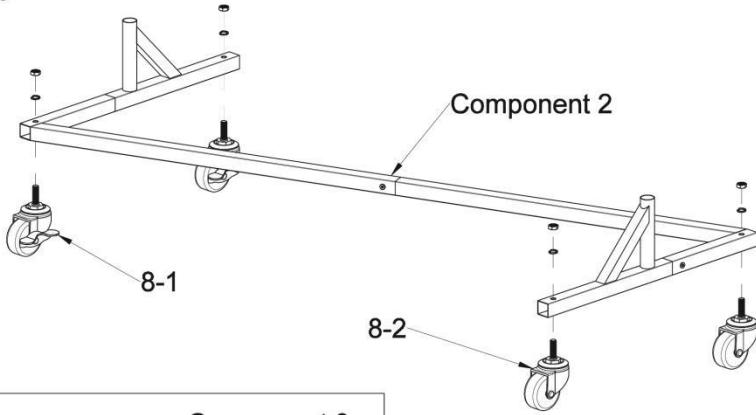


Component 2

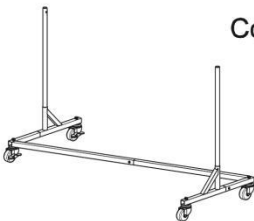
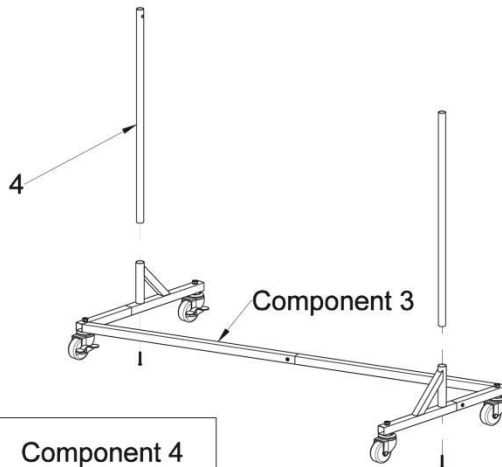


11  x6

STEP 3

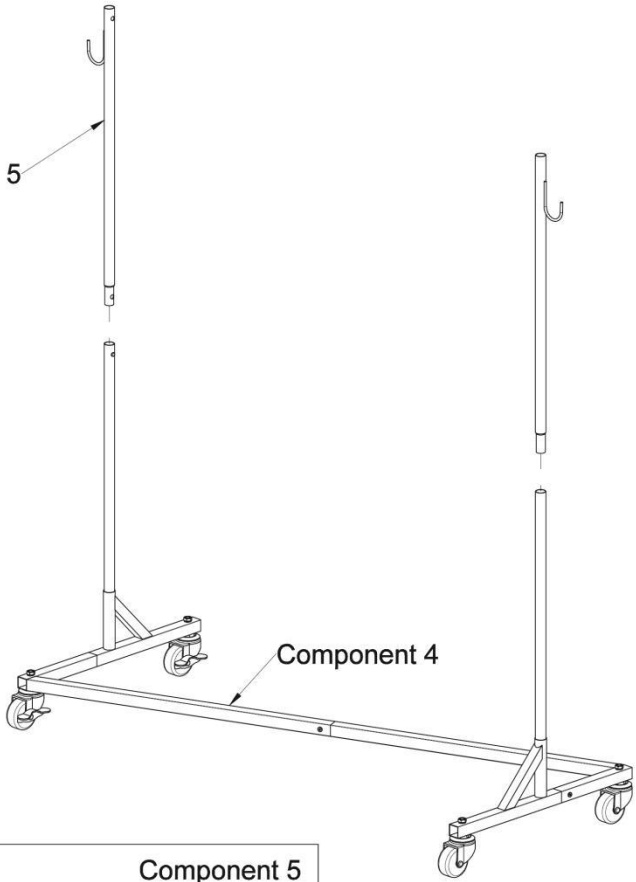


STEP 4

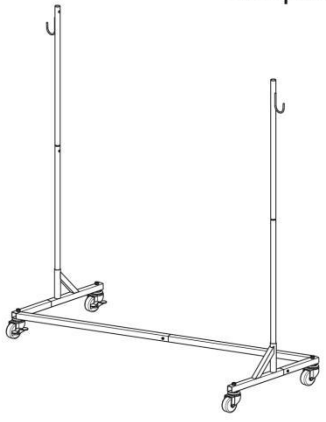


10  x2

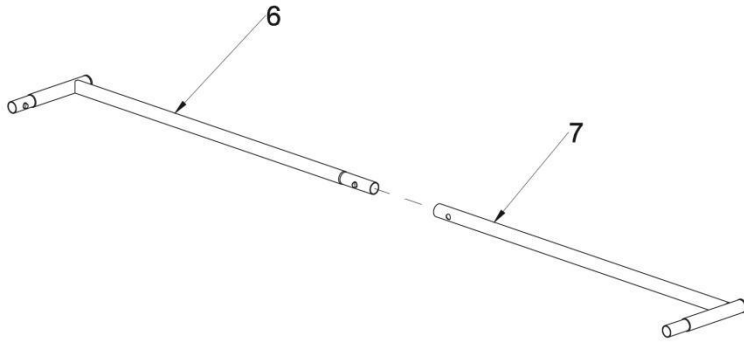
STEP 5



Component 5



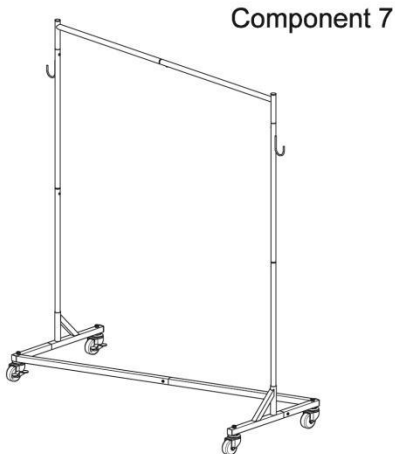
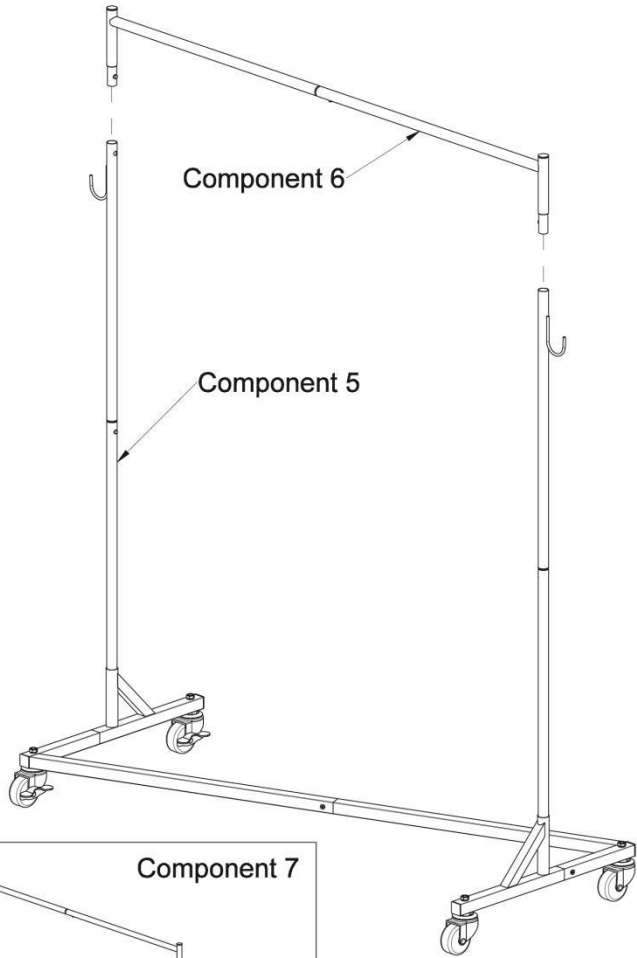
STEP 6



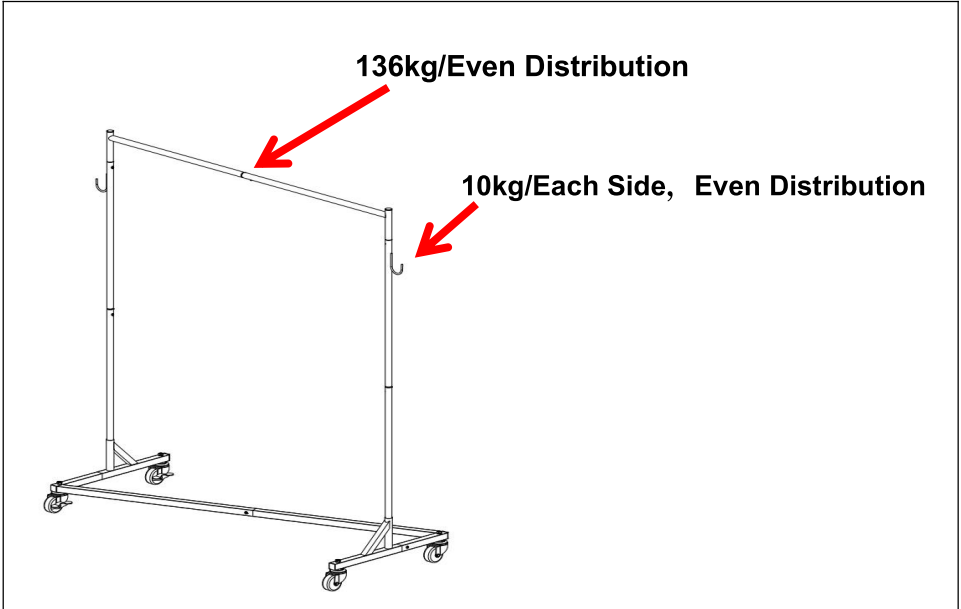
Component 6



STEP 7



COMPLETION



Manufacturer: Shanghaimuxinmuyeyouxiangongsi

Address: Shuangchenglu 803nong11hao1602A-1609shi,
baoshanqu, shanghai 200000 CN.

Imported to AUS: SIHAO PTY LTD. 1 ROKEVA STREETEAST-
WOOD NSW 2122 Australia

Imported to USA: Sanven Technology Ltd. Suite 250, 9166
Anaheim Place, Rancho Cucamonga, CA 91730



E-CrossStu GmbH
Mainzer Landstr.69, 60329 Frankfurt am Main.



YH CONSULTING LIMITED.
C/O YH Consulting Limited Office 147, Centurion House,
London Road, Staines-upon-Thames, Surrey, TW18 4AX

Made In China

VEVOR[®]
TOUGH TOOLS, HALF PRICE

Technical Support and E-Warranty Certificate
www.vevor.com/support

PORTE-VÊTEMENTS

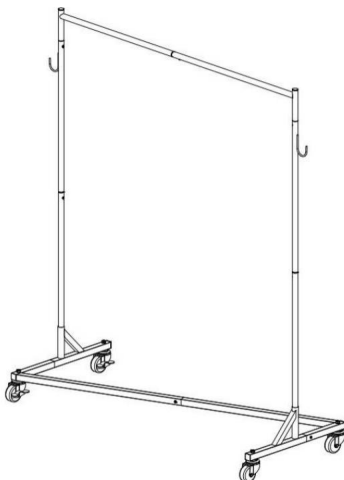
MANUEL D'UTILISATION

MODÈLE : YD0019-1, YD0019-2

Nous continuons à nous engager à vous fournir des outils à des prix compétitifs.

« Économisez la moitié », « Moitié prix » ou toute autre expression similaire utilisée par nous ne représente qu'une estimation des économies que vous pourriez réaliser en achetant certains outils chez nous par rapport aux grandes marques et ne signifie pas nécessairement couvrir toutes les catégories d'outils que nous proposons.

Nous vous rappelons de bien vouloir vérifier soigneusement lorsque vous passez une commande chez nous si vous économisez réellement la moitié par rapport aux grandes marques.



BESOIN D'AIDE? CONTACTEZ-NOUS!

Vous avez des questions sur les produits ? Besoin d'assistance technique ? N'hésitez pas à nous contacter.

Contactez-nous:

Assistance technique et certificat de garantie électronique [www.vevor.com/
support](http://www.vevor.com/support)

Il s'agit de la notice d'utilisation d'origine. Veuillez lire attentivement toutes les instructions du manuel avant de l'utiliser. VEVOR se réserve le droit d'interpréter clairement notre manuel d'utilisation. L'apparence du produit dépend du produit que vous avez reçu. Veuillez nous excuser, nous ne vous informerons plus en cas de mise à jour technologique ou logicielle de notre produit.

CONSIGNES DE SÉCURITÉ

AVERTISSEMENT:

Lisez ce document avant d'utiliser ce produit. Le non-respect de ces instructions peut entraîner des blessures graves.

Précautions d'assemblage 1.

Assemblez uniquement selon ces instructions. Un assemblage incorrect peut
créer des dangers.

1. Portez des lunettes de sécurité homologuées ANSI et des gants de travail robustes pendant le montage.
2. Gardez la zone de montage propre et bien éclairée.
3. Gardez les spectateurs hors de la zone pendant le montage.
4. Ne vous réunissez pas lorsque vous êtes fatigué ou sous l'influence de l'alcool, drogues ou médicaments.
5. Les capacités du produit s'appliquent aux produits correctement et complètement assemblés.
produits uniquement.
6. Assemblez sur une surface plane, de niveau, dure et lisse capable de supporter en toute sécurité soutenir les porte-vêtements.
7. Pour plus d'informations sur les pièces répertoriées ci-dessous pages, veuillez vous référer au schéma d'assemblage de ce manuel. Déballez et séparez toutes les pièces dans un espace de travail propre.

Précautions d'utilisation 1.

NE PAS S'ASSEOIR OU SE TENIR DEBOUT SUR CET ARTICLE.

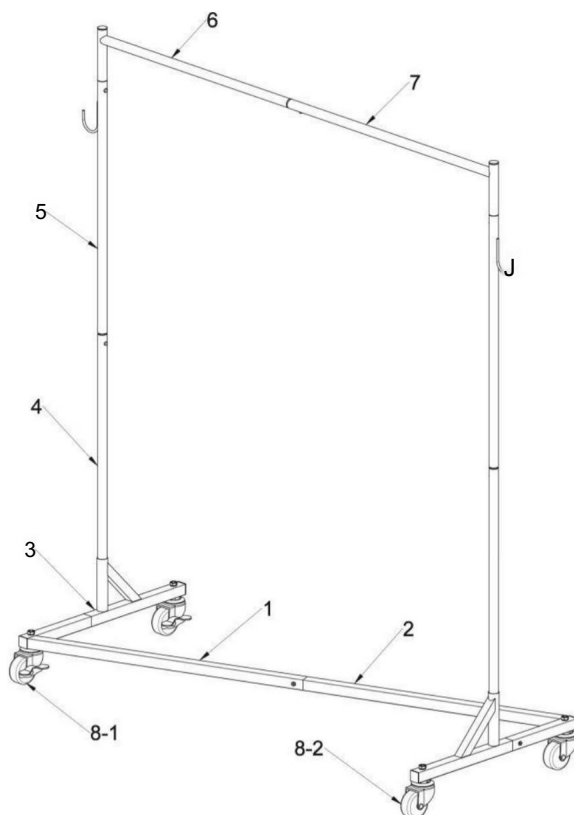
1. Ce produit n'est pas un jouet. Ne laissez pas les enfants jouer avec ou à proximité de ce produit.
article.
2. Ne pas dépasser les capacités de poids.
3. Utiliser uniquement sur une surface plane, nivelée, dure et lisse capable de supporter en toute sécurité supportant un porte-vêtements entièrement chargé.
4. Utiliser uniquement comme prévu.
5. Inspectez avant chaque utilisation ; ne pas utiliser si des pièces sont desserrées ou endommagées.

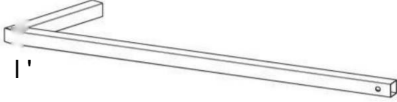
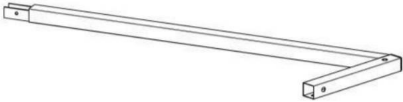
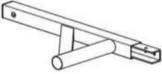

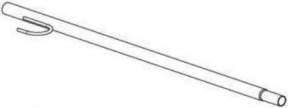




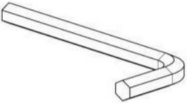



CONSERVER CE MANUEL

PARAMÈTRE DU PRODUIT

Modèle	YD0019-1	YD0019-2
Nombre total de pièces	1	3
Charge maximale	Statique 136 kg	
Poids		
Taille du produit	610*1650*1800 mm	

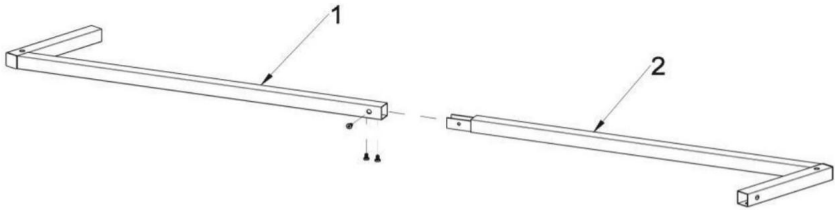
LISTE DES PIÈCES



 <p>1'</p> <p>Tube carré horizontal de 1 pied 1 x 1</p>	 <p>Tube carré horizontal de 2 pieds 2 x 1</p>	
 <p>3. crémaillère x2</p>	 <p>4. Contremarche inférieure x2</p>	
 <p>5. Contremarche supérieure x2</p>	 <p>6. Tube rétractable suspendu par le haut x1</p>	
 <p>7. Tube plat suspendu supérieur x1</p>	 <p>printemps</p> <p>8-1. Roue de frein x2</p>	
 <p>8-2. roue x2</p>	 <p>9. clé extraterrestre x1</p>	
 <p>10. vis 48mm x2</p>	 <p>11. vis 13mm x9</p>	 <p>12. Clé de serrage x1</p>

ÉTAPE D'ASSEMBLAGE

STEP 1

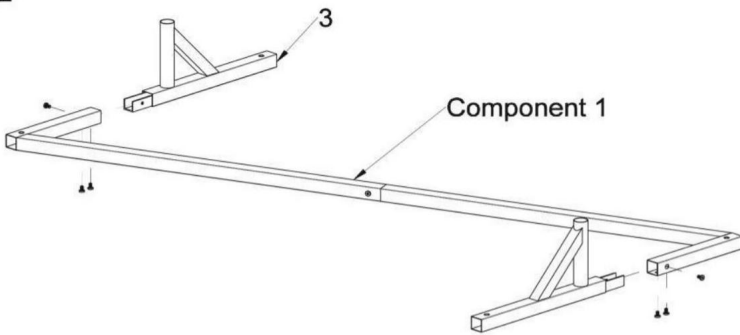


Component 1

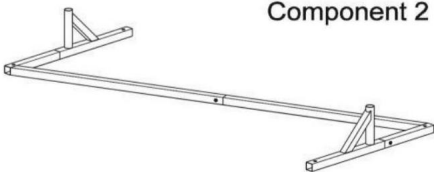


11  x3

STEP 2

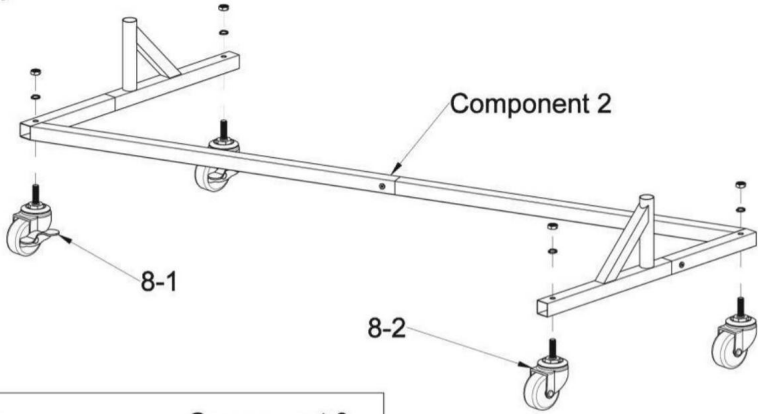


Component 2

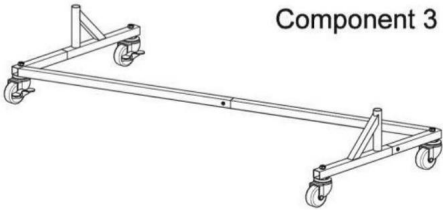


11  x6

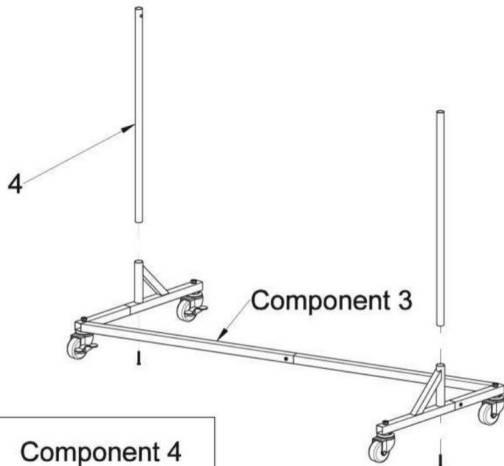
STEP 3



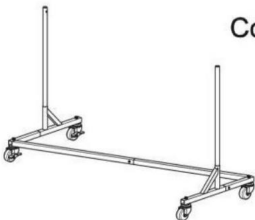
Component 3



STEP 4

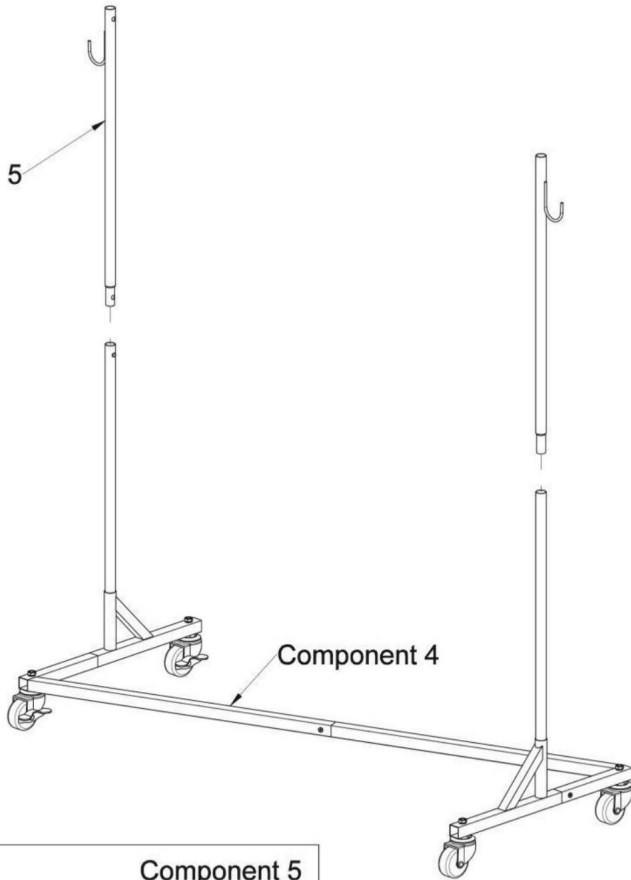


Component 4

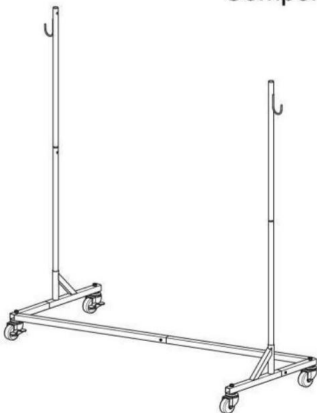


10  x2

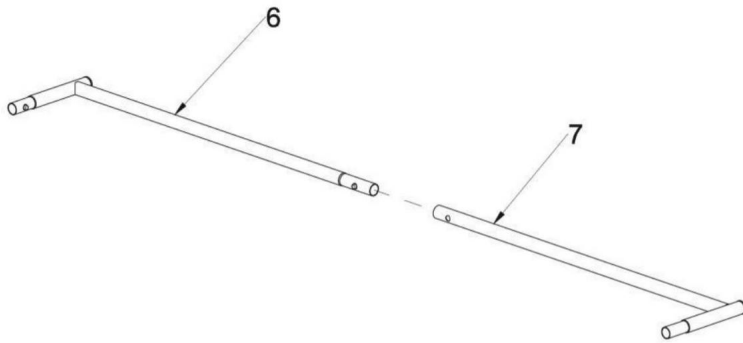
STEP 5



Component 5



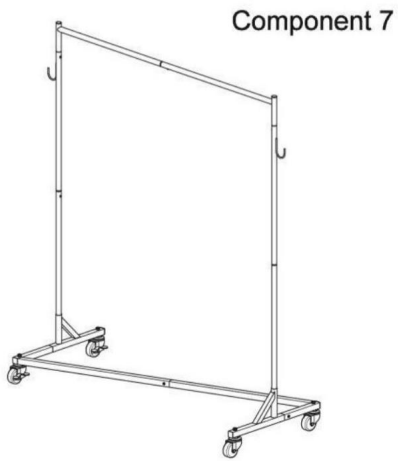
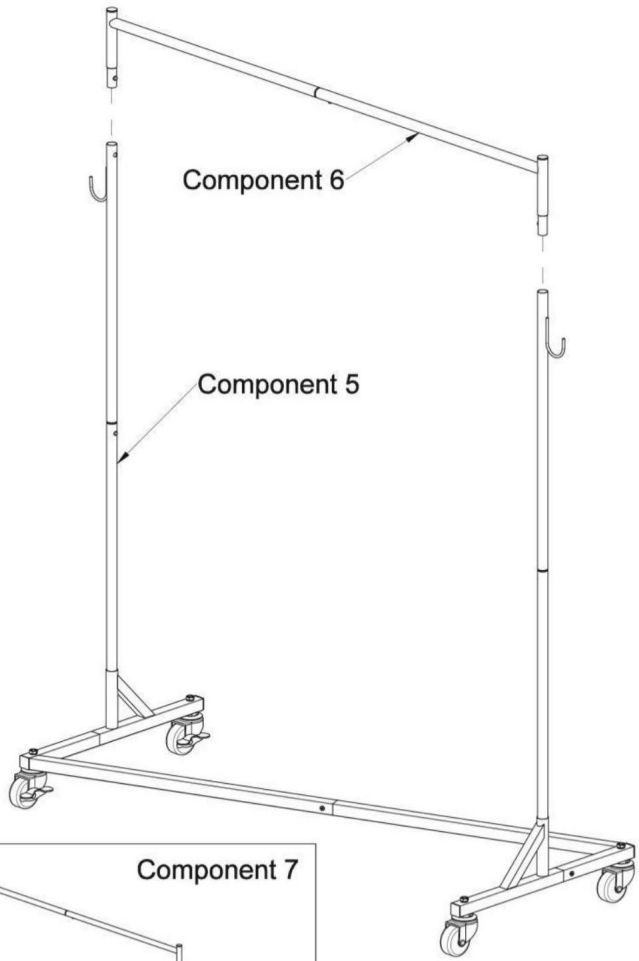
STEP 6



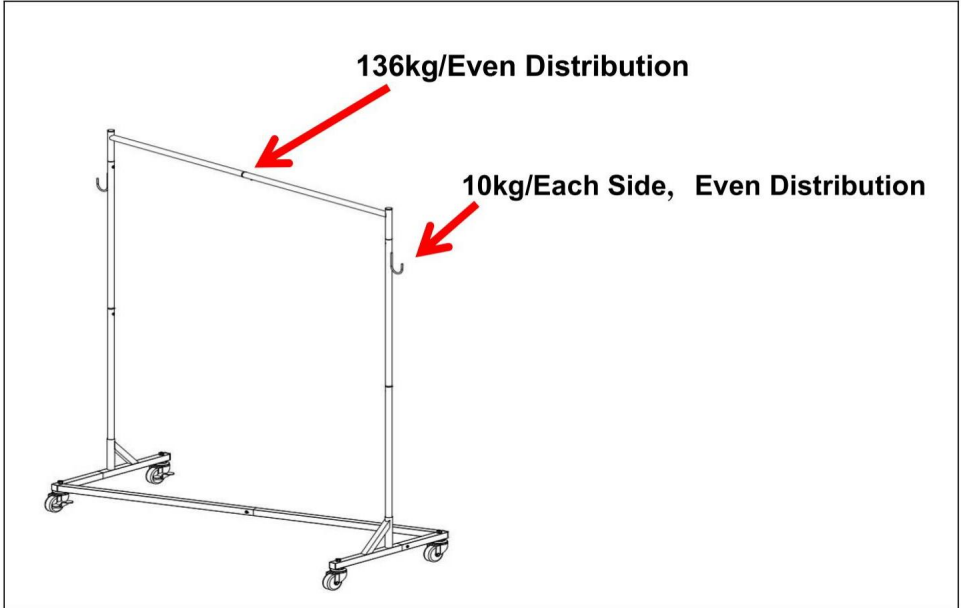
Component 6



STEP 7



COMPLETION

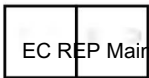


Fabricant : Shanghaimuxinmuyeyouxiangongsi Adresse :

Shuangchenglu 803nong11 hao1602A-1609shi, baoshanqu, shanghai
200000 CN.

Importé en AUS : SIHAO PTY LTD. 1 ROKEVA STREETEAST-WOOD NSW 2122
Australie Importé aux USA : San

ven Technology Ltd. Suite 250, 9166 Anaheim Place, Rancho Cucamonga,
CA91730



E-CrossStu GmbH
Mainzer Landstr.69, 60329 Francfort-sur-le-Main.



YH CONSULTING LIMITÉE.
A/S YH Consulting Limited Bureau 147, Centurion House, London
Road, Staines-upon-Thames, Surrey, TW18 4AX

Fabriqué en Chine

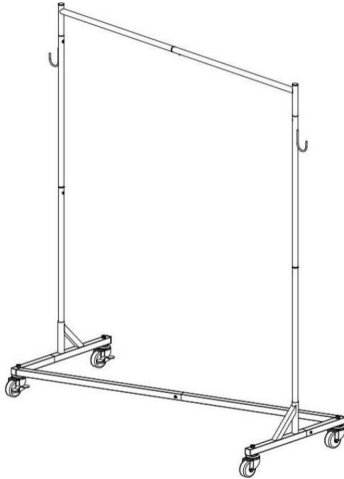
KLEIDERSTÄNDER

BENUTZERHANDBUCH

MODELL: YD0019-1, YD0019-2

Wir sind weiterhin bestrebt, Ihnen Werkzeuge zu wettbewerbsfähigen Preisen anzubieten.

„Sparen Sie die Hälfte“, „Halber Preis“ oder andere ähnliche Ausdrücke, die wir verwenden, stellen lediglich eine Schätzung der Ersparnis dar, die Sie beim Kauf bestimmter Werkzeuge bei uns im Vergleich zu den großen Topmarken erzielen können, und müssen nicht unbedingt alle von uns angebotenen Werkzeugkategorien abdecken. Wir möchten Sie freundlich daran erinnern, bei Ihrer Bestellung bei uns sorgfältig zu prüfen, ob Sie im Vergleich zu den großen Topmarken tatsächlich die Hälfte sparen.



Brauchen Sie Hilfe? Kontaktieren Sie uns!

Haben Sie Fragen zu unseren Produkten? Benötigen Sie technische Unterstützung?

Kontakt:

Technischer Support und E-Garantie-Zertifikat

www.vevor.com/support

Dies ist die Originalanleitung. Bitte lesen Sie alle Anweisungen sorgfältig durch, bevor Sie das Gerät in Betrieb nehmen. VEVOR behält sich eine klare Auslegung unserer Bedienungsanleitung vor. Das Erscheinungsbild des Produkts richtet sich nach dem Produkt, das Sie erhalten haben. Bitte verzeihen Sie uns, dass wir Sie nicht erneut informieren, wenn es Technologie- oder Software-Updates für unser Produkt gibt.

SICHERHEITSHINWEISE

WARNUNG:

Lesen Sie dieses Material, bevor Sie dieses Produkt verwenden. Andernfalls kann es zu schweren Verletzungen kommen.

Vorsichtsmaßnahmen bei der

- Montage** 1. Die Montage muss gemäß dieser Anleitung erfolgen. Eine unsachgemäße Montage kann Gefahren schaffen.
2. Tragen Sie ANSI-zugelassene Schutzbrillen und strapazierfähige Arbeitshandschuhe bei der Montage.
3. Halten Sie den Versammlungsbereich sauber und gut beleuchtet.
4. Halten Sie während der Montage unbeteiligte Zuschauer vom Bereich fern.
5. Nicht bei Müdigkeit oder unter Alkoholeinfluss montieren, Drogen oder Medikamente.
6. Die Produkteigenschaften gelten für ordnungsgemäß und vollständig montierte Nur Produkte.
7. Auf einer flachen, ebenen, harten und glatten Oberfläche montieren, die sicher zur Unterstützung der Kleiderständer.
8. Weitere Informationen zu den im Folgenden aufgeführten Teilen finden Sie Seiten finden Sie im Montagediagramm dieses Handbuchs. Packen Sie alle Teile in einem sauberen Arbeitsbereich aus und trennen Sie sie.

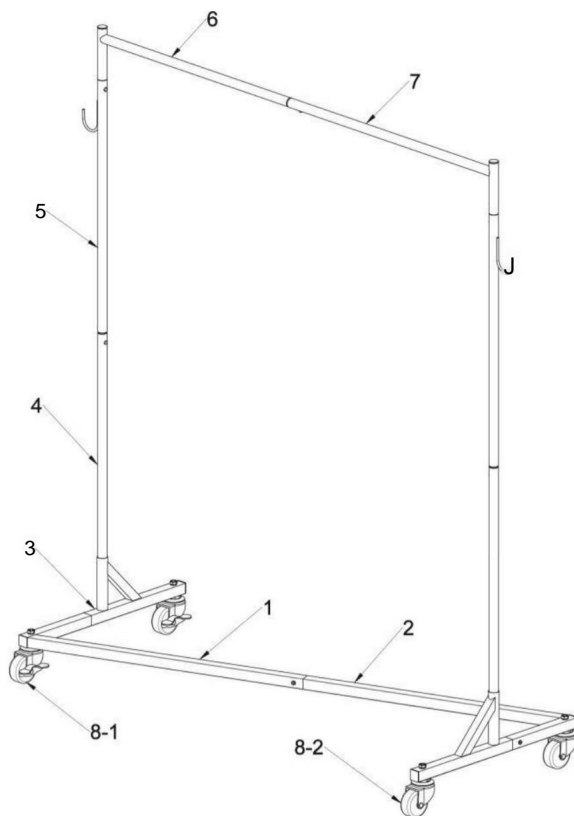
Vorsichtsmaßnahmen

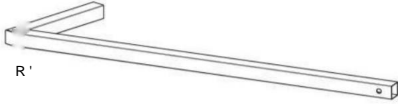

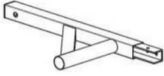






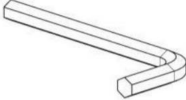



- treffen** 1. NICHT AUF DIESEM GEGENSTAND SITZEN ODER STEHEN.
2. Dieses Produkt ist kein Spielzeug. Erlauben Sie Kindern nicht, mit oder in der Nähe dieses Artikel.
3. Überschreiten Sie nicht die zulässige Gewichtsgrenze.
4. Nur auf einer flachen, ebenen, harten und glatten Oberfläche verwenden, die sicher zur Unterstützung eines voll beladenen Kleiderständers.
5. Nur bestimmungsgemäß verwenden.
6. Vor jedem Gebrauch prüfen; nicht verwenden, wenn Teile lose oder beschädigt sind.

BEWAHREN SIE DIESES HANDBUCH AUF

PRODUKTPARAMETER

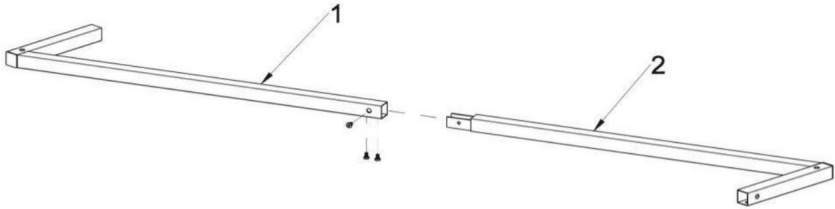
Modell	YD0019-1	YD0019-2
Gesamtstückzahl	1	3
Maximale Belastung	Statisch 136kg	
Gewicht		
Produktgröße	610*1650*1800 mm	

TEILELISTE

 <p>R'</p> <p>1-Fuß horizontales Vierkantrrohr 1 x1</p>	 <p>2.Fuß horizontales Vierkantrrohr 2 x1</p>	
 <p>3. Gestell x2</p>	 <p>4.Unterer Riser x2</p>	
 <p>5.Oberer Riser x2</p>	 <p>6. Oben hängender Schrumpfschlauch x1</p>	
 <p>7.Oben hängendes Flachrohr x1</p>	<p>Frühling</p>  <p>8-1.Bremsrad x2</p>	
 <p>8-2.Rad x2</p>	 <p>9.Alien-Schlüssel x1</p>	
 <p>10.Schraube 48mm x2</p>	 <p>11.Schraube 13mm x9</p>	 <p>12.Klemmschlüssel x1</p>

MONTAGESTRITT

STEP 1

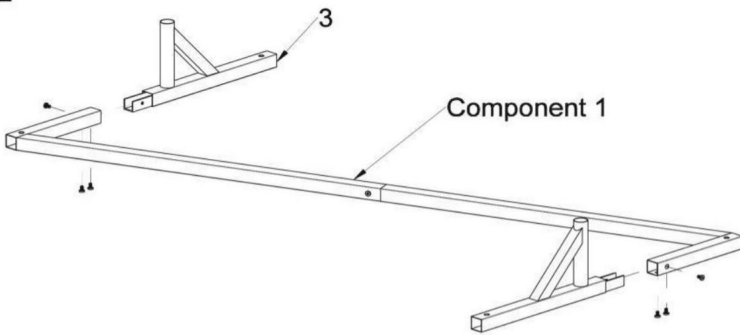


Component 1

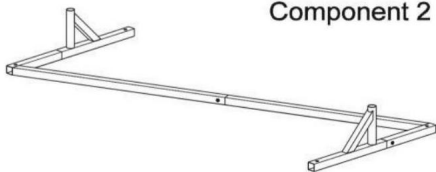


11  x3

STEP 2

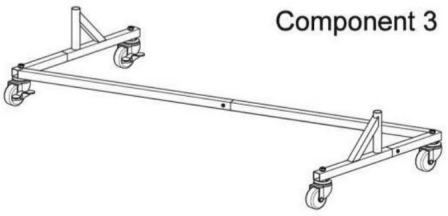
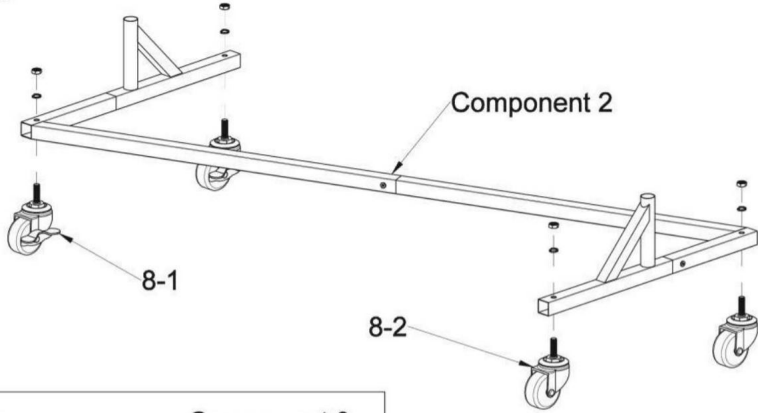


Component 2

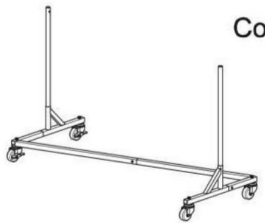
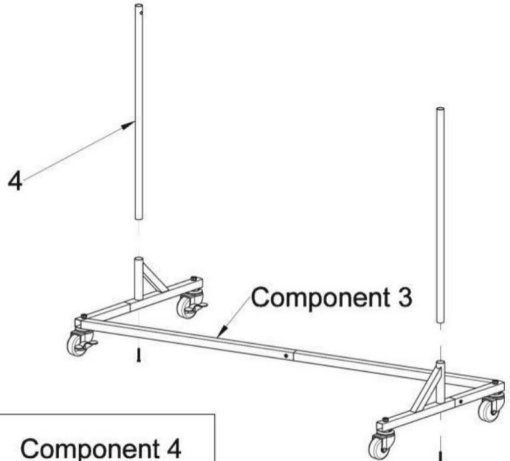


11  x6

STEP 3

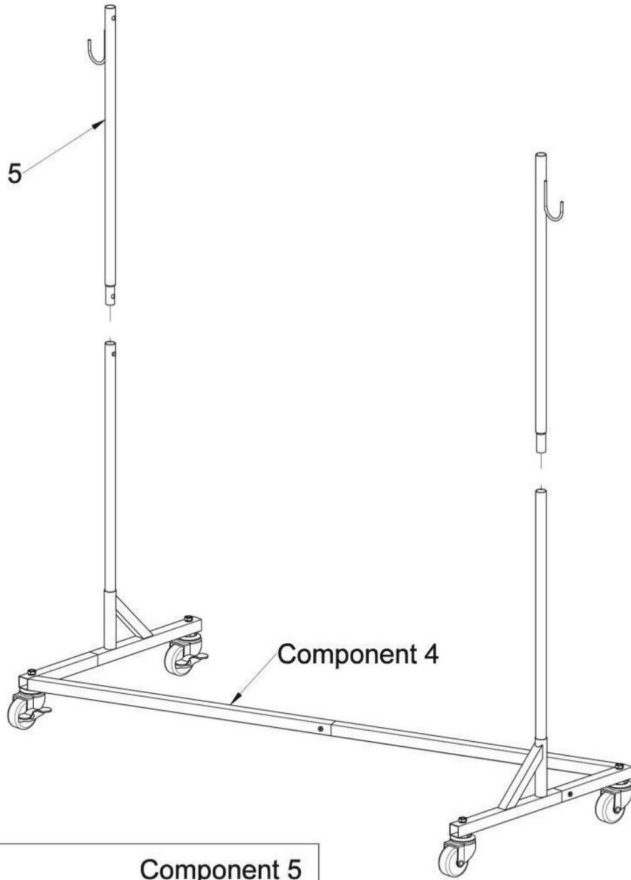


STEP 4

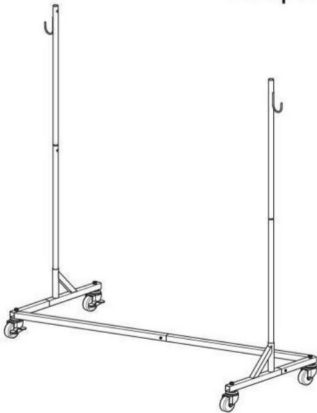


10  x2

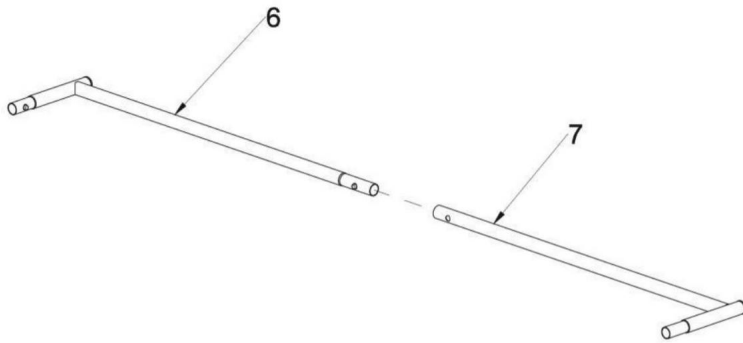
STEP 5



Component 5



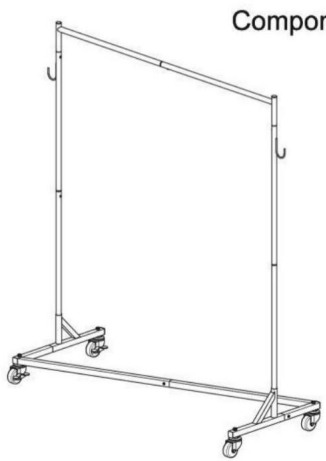
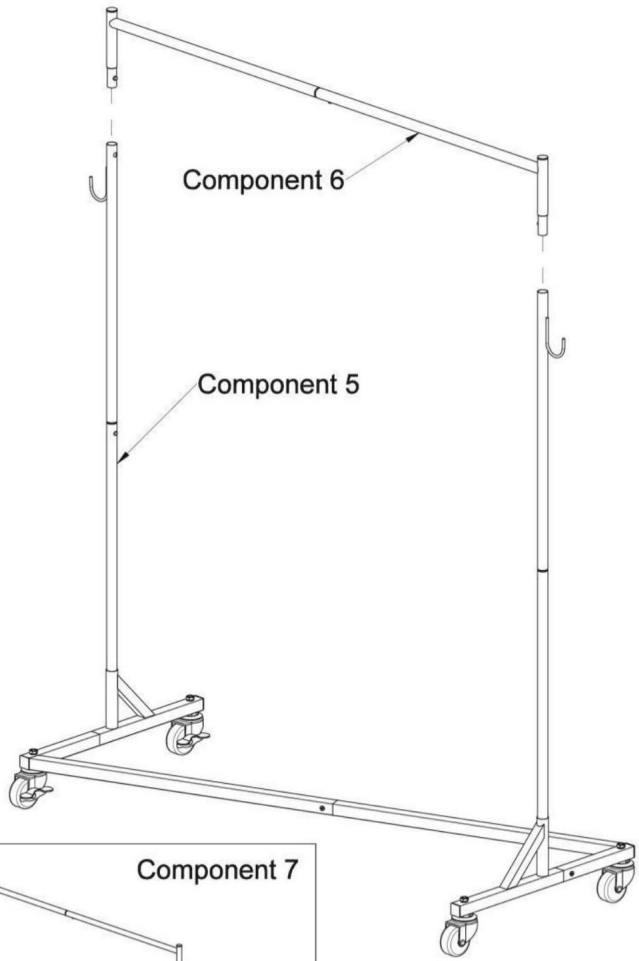
STEP 6



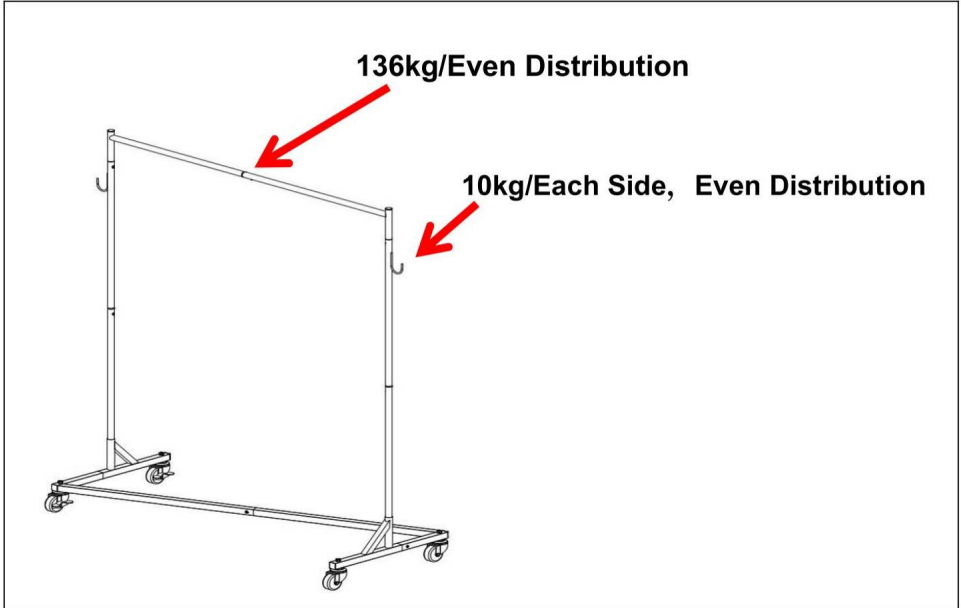
Component 6



STEP 7



COMPLETION



Hersteller: Shanghaimuxinmuyeyouxiangongsi

Adresse: Shuangchenglu 803nong11 hao1602A-1609shi,
baoshanqu, Shanghai 200000 CN.

Importiert nach AUS: SIHAO PTY LTD. 1 ROKEVA STREETEAST-WOOD NSW
2122 Australien Importiert nach

USA: San ven Technology Ltd. Suite 250, 9166 Anaheim Place, Rancho
Cucamonga, CA91730



E-CrossStu GmbH
Mainzer Landstr.69, 60329 Frankfurt am Main.



YH CONSULTING LIMITED.
C/O YH Consulting Limited Office 147, Centurion House,
London Road, Staines-upon-Thames, Surrey, TW18 4AX

In China hergestellt

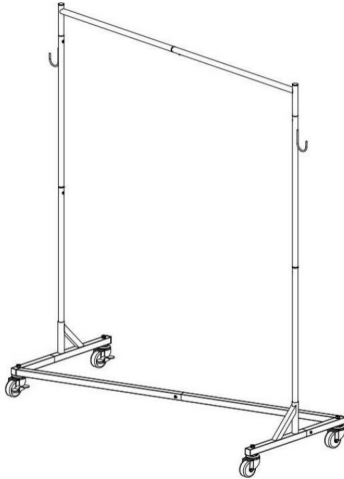
APPENDIABITI

MANUALE D'USO

MODELLO:YD0019-1,YD0019-2

Continuiamo a impegnarci per fornirvi strumenti a prezzi competitivi.

"Risparmia la metà", "Metà prezzo" o qualsiasi altra espressione simile da noi utilizzata rappresenta solo una stima del risparmio che potresti ottenere acquistando determinati utensili con noi rispetto ai principali marchi principali e non significa necessariamente coprire tutte le categorie di utensili da noi offerti. Ti ricordiamo gentilmente di verificare attentamente quando effettui un ordine con noi se stai effettivamente risparmiando la metà rispetto ai principali marchi principali.



HAI BISOGNO DI AIUTO? CONTATTACI!

Hai domande sul prodotto? Hai bisogno di supporto tecnico? Non esitare a contattarci contattaci:

**Supporto tecnico e certificato di garanzia
elettronica www.vevor.com/support**

Questa è l'istruzione originale, si prega di leggere attentamente tutte le istruzioni del manuale prima di utilizzare. VEVOR si riserva una chiara interpretazione del nostro manuale utente. L'aspetto del prodotto sarà soggetto al prodotto ricevuto. Vi preghiamo di perdonarci se non vi informeremo di nuovo se ci sono aggiornamenti tecnologici o software sul nostro prodotto.

ISTRUZIONI DI SICUREZZA

AVVERTIMENTO:

Leggere questo materiale prima di utilizzare questo prodotto. La mancata osservanza di questa precauzione può causare gravi lesioni.

Precauzioni di montaggio 1.

Montare solo secondo queste istruzioni. Un montaggio non corretto può creare pericoli.

2. Indossare occhiali di sicurezza approvati ANSI e guanti da lavoro resistenti durante l'assemblaggio.
3. Mantenere l'area di assemblaggio pulita e ben illuminata.
4. Tenere gli astanti fuori dall'area durante l'assemblea.
5. Non riunirsi quando si è stanchi o sotto l'effetto dell'alcool, farmaci o medicinali.
6. Le capacità del prodotto si applicano a prodotti correttamente e completamente assemblati solo prodotti.
7. Montare su una superficie piana, livellata, dura e liscia in grado di sostenere in modo sicuro a sostegno degli appendiabiti.
8. Per ulteriori informazioni sulle parti elencate di seguito pagine, fare riferimento allo schema di montaggio di questo manuale. Disimballare e separare tutte le parti in un'area di lavoro pulita.

Usare precauzioni 1.

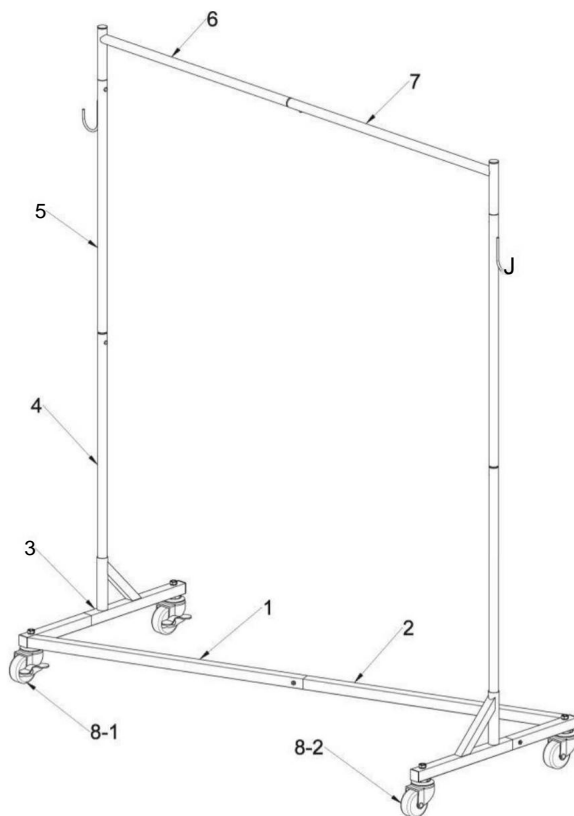
NON SEDERSI O STARE IN PIEDI SU QUESTO ARTICOLO.



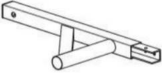

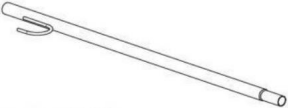




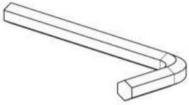



2. Questo prodotto non è un giocattolo. Non permettere ai bambini di giocare con o vicino a questo articolo.
3. Non superare la capacità di peso.
4. Utilizzare solo su una superficie piana, livellata, dura e liscia in grado di resistere in modo sicuro per supportare un porta abiti completamente carico.
5. Utilizzare solo come previsto.
6. Ispezionare prima di ogni utilizzo; non utilizzare se alcune parti sono allentate o danneggiate.

SALVA QUESTO MANUALE

PARAMETRO PRODOTTO

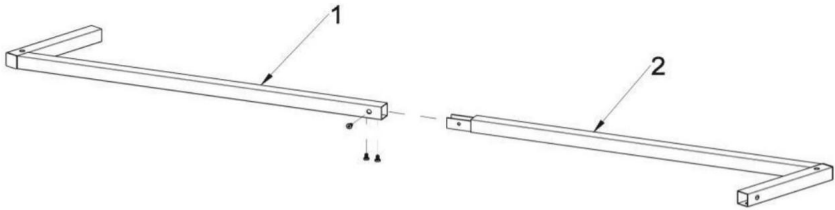
Modello	YD0019-1	YD0019-2
Numero totale di pezzi	1	3
Massimo carico	Statico 136kg	
Peso		
Dimensioni del prodotto	610*1650*1800 millimetri	

ELENCO DELLE PARTI

 <p>R'</p> <p>Tubo quadrato orizzontale da 1 piede 1 x1</p>	 <p>2.Piede tubo quadrato orizzontale 2 x1</p>	
 <p>3. cremagliera x2</p>	 <p>4.Riser inferiore x2</p>	
 <p>5.Alzata superiore x2</p>	 <p>6. Tubo termoretraibile sospeso in alto x1</p>	
 <p>7. Tubo piatto sospeso in alto x1</p>	 <p>primavera</p> <p>8-1.Ruota del freno x2</p>	
 <p>8-2.ruota x2</p>	 <p>9.chiave aliena x1</p>	
 <p>10.vite 48mm x2</p>	 <p>11. vite 13mm x9</p>	 <p>12. Chiave a morsetto x1</p>

FASE DI MONTAGGIO

STEP 1

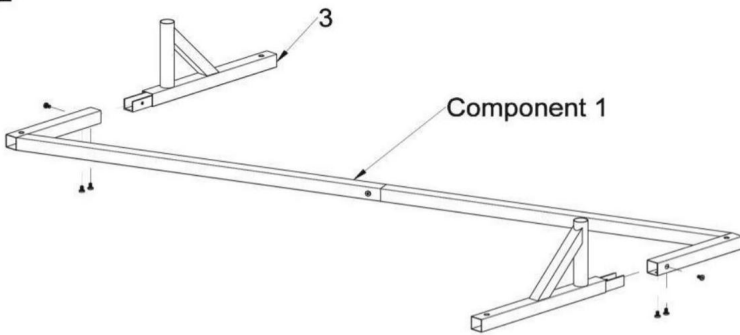


Component 1

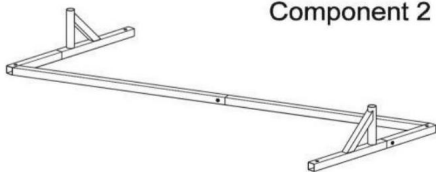


11  x3

STEP 2

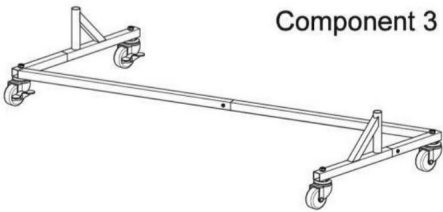
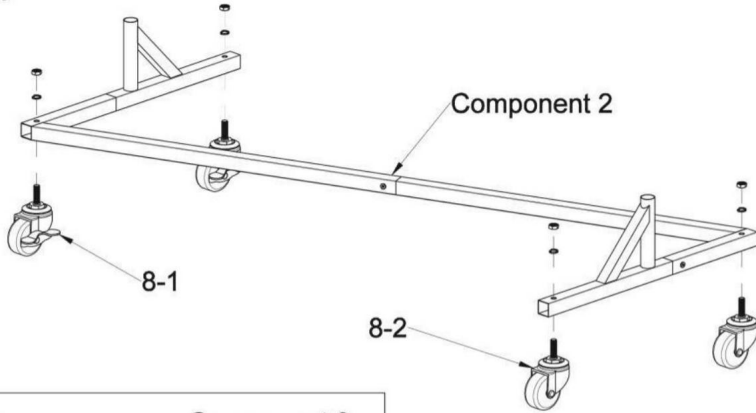


Component 2

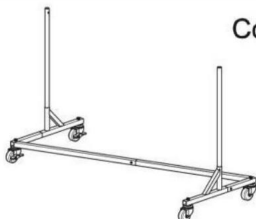
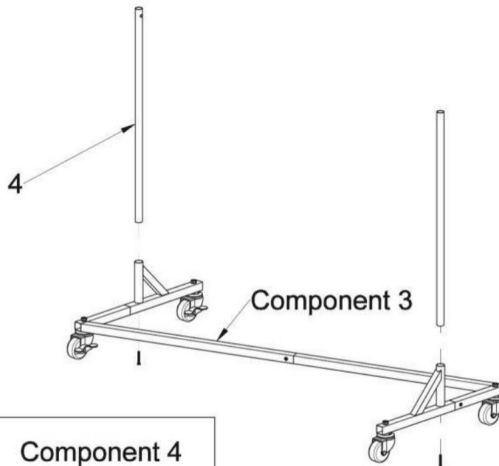


11  x6

STEP 3

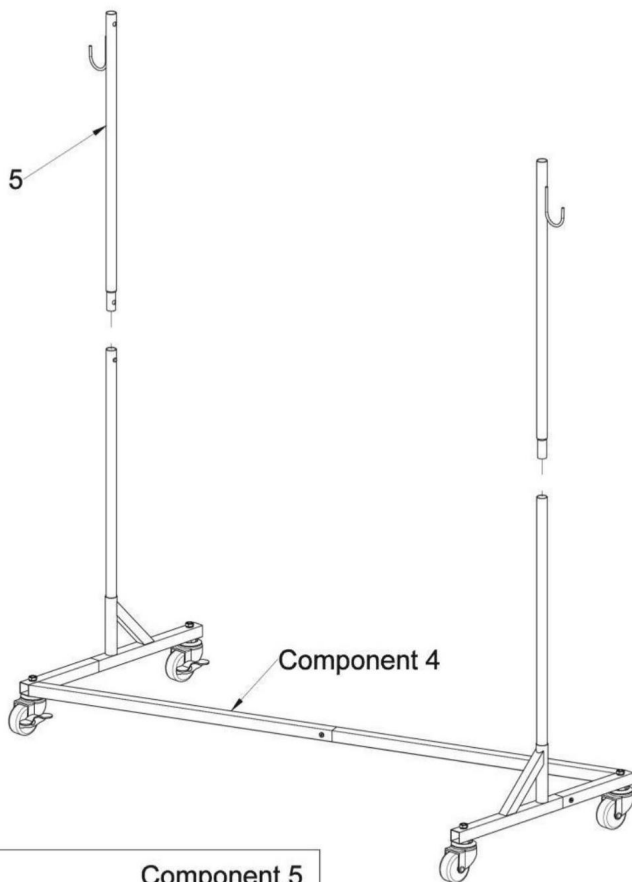


STEP 4

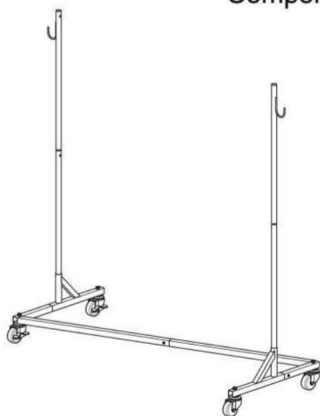


10  x2

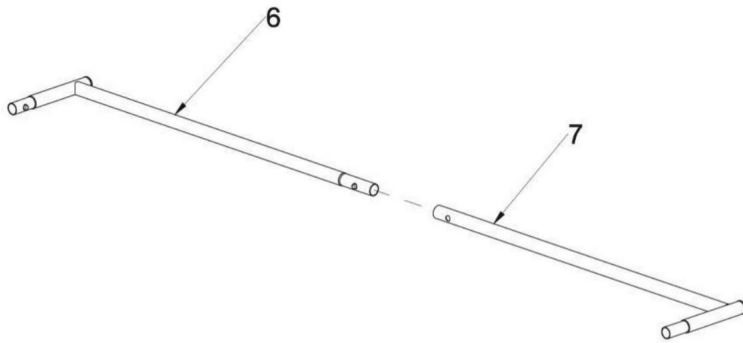
STEP 5



Component 5



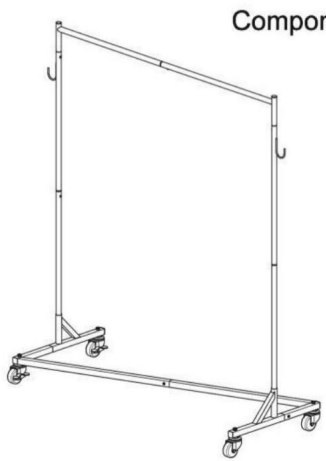
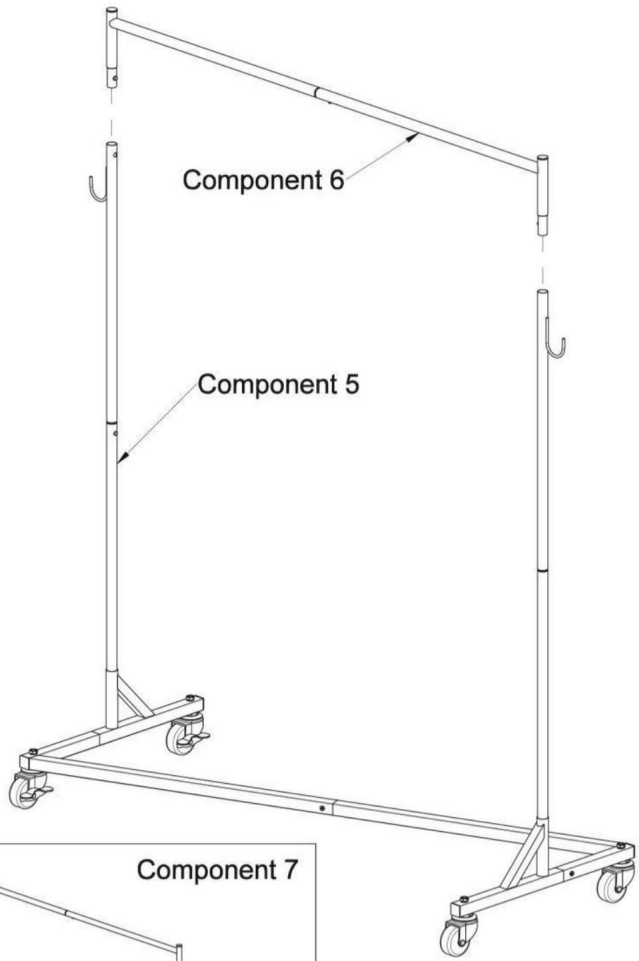
STEP 6



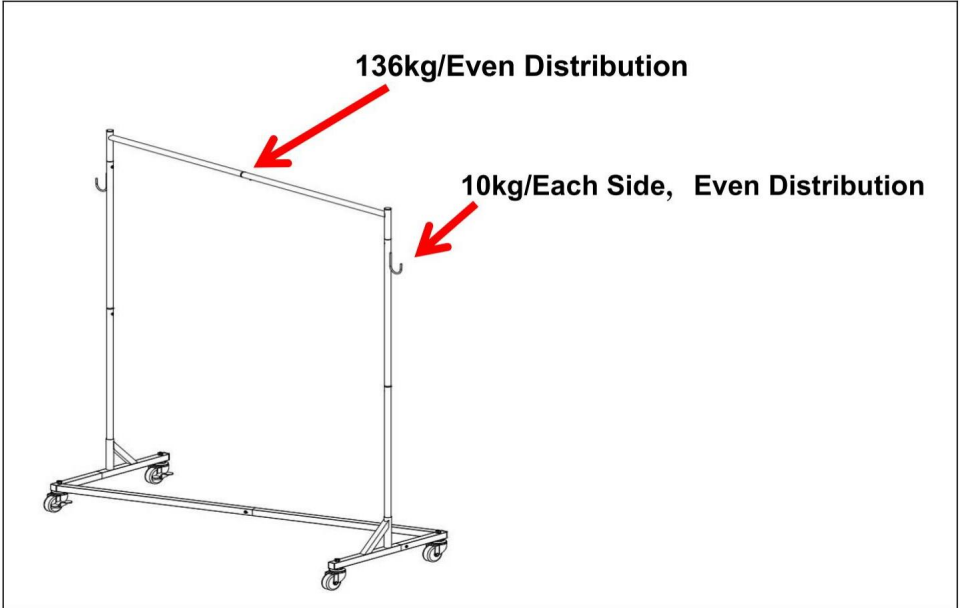
Component 6



STEP 7



COMPLETION

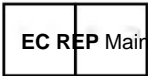


Produttore: Shanghaimuxinmuyeyouxiangongsi Indirizzo:

Shuangchenglu 803nong11 hao1602A-1609shi, baoshanqu, shanghai
200000 CN.

Importato in AUS: SIHAO PTY LTD. 1 ROKEVA STREETEAST-WOOD NSW 2122
Australia Importato in USA: San

ven Technology Ltd. Suite 250, 9166 Anaheim Place, Rancho Cucamonga,
CA91730



E-CrossStu GmbH
Mairzer Landstr.69, 60329 Francoforte sul Meno.



CONSULENZA YH LIMITATA.
C/O YH Consulting Limited Ufficio 147, Centurion House,
London Road, Staines-upon-Thames, Surrey, TW18 4AX

Made in China

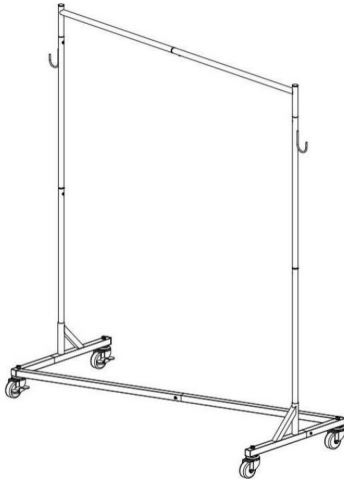
PERCHEROS PARA PRENDAS DE VESTIR

MANUAL DEL USUARIO

MODELO: YD0019-1, YD0019-2

Seguimos comprometidos a brindarle herramientas a precios competitivos.

"Ahorre la mitad", "mitad de precio" o cualquier otra expresión similar que utilicemos solo representa una estimación del ahorro que podría obtener al comprar ciertas herramientas con nosotros en comparación con las principales marcas y no necesariamente significa que cubra todas las categorías de herramientas que ofrecemos. Le recordamos que, al realizar un pedido con nosotros, verifique cuidadosamente si realmente está ahorrando la mitad en comparación con las principales marcas.



¿NECESITA AYUDA? ¡CONTÁCTENOS!

¿Tiene preguntas sobre el producto? ¿Necesita asistencia técnica? No dude en ponerse en contacto con nosotros.

Contáctenos:

Soporte técnico y certificado de garantía electrónica [www.vevor.com/
support](http://www.vevor.com/support)

Estas son las instrucciones originales, lea atentamente todas las instrucciones del manual antes de utilizar el producto. VEVOR se reserva una interpretación clara de nuestro manual de usuario. La apariencia del producto estará sujeta al producto que recibió. Perdónenos por no informarle nuevamente si hay actualizaciones de tecnología o software en nuestro producto.

INSTRUCCIONES DE SEGURIDAD

ADVERTENCIA:

Lea este material antes de utilizar este producto. No hacerlo puede provocar lesiones graves.

Precauciones de montaje 1.

Realice el montaje únicamente de acuerdo con estas instrucciones. Un montaje incorrecto puede crear peligros

2. Use gafas de seguridad aprobadas por ANSI y guantes de trabajo resistentes.

Durante el montaje.

3. Mantenga el área de reunión limpia y bien iluminada.

4. Mantenga a los transeúntes fuera del área durante el montaje.

5. No se reúna cuando esté cansado o bajo los efectos del alcohol.

drogas o medicamentos.

6. Las capacidades del producto se aplican a productos ensamblados de manera correcta y completa.

Sólo productos.

7. Montar sobre una superficie plana, nivelada, dura y lisa capaz de soportar cargas de forma segura.

apoyando los percheros.

8. Para obtener información adicional sobre las piezas enumeradas a continuación,

páginas, consulte el diagrama de ensamblaje de este manual. Desembale y separe todas las

piezas en un área de trabajo limpia.

Precauciones de uso 1.

NO SE SIENTA NI SE PARE SOBRE ESTE ARTÍCULO.

2. Este producto no es un juguete. No permita que los niños jueguen con él o cerca de él.

artículo.

3. No exceda las capacidades de peso.

4. Utilícelo únicamente sobre una superficie plana, nivelada, dura y lisa capaz de soportar cargas de forma segura.

Soportando un perchero completamente cargado.

5. Utilícelo únicamente según lo previsto.

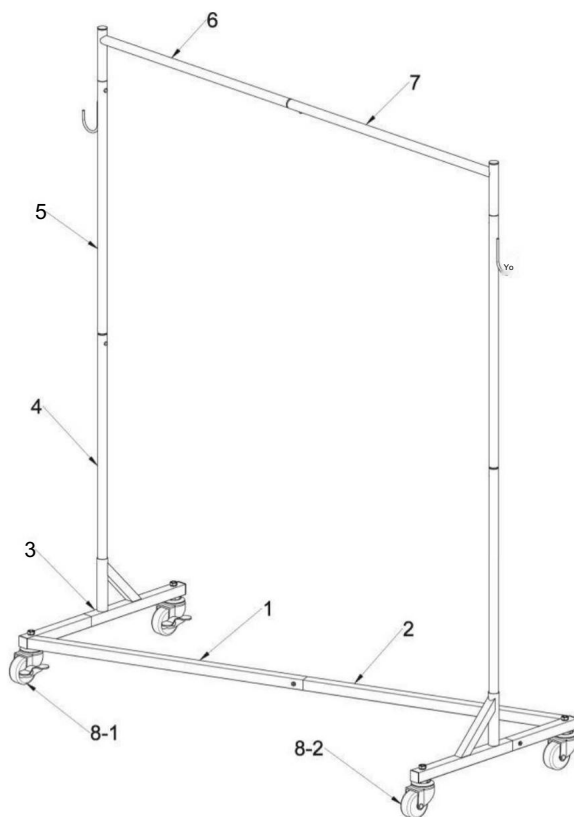
6. Inspeccione antes de cada uso; no utilice si las piezas están sueltas o dañadas.


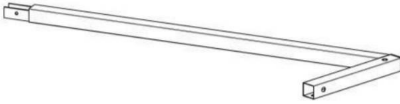
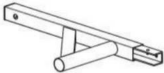




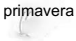

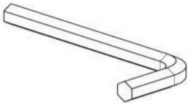
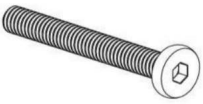


GUARDE ESTE MANUAL

PARÁMETRO DEL PRODUCTO

Modelo	YD0019-1	YD0019-2
Número total de piezas	1	3
Carga máxima	Estático 136 kg	
Peso		
Tamaño del producto	610*1650*1800 milímetros	

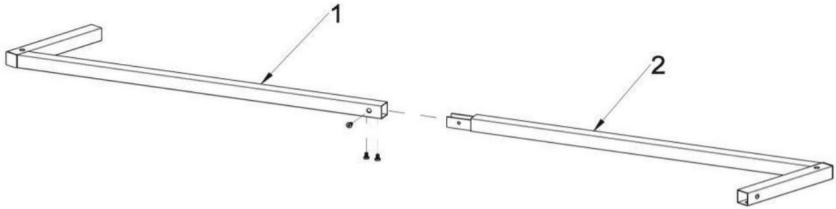
LISTA DE PIEZAS



 <p>es</p> <p>Tubo cuadrado horizontal de 1 pie 1 x 1</p>	 <p>Tubo cuadrado horizontal de 2 pies 2 x 1</p>	
 <p>3. rejilla x2</p>	 <p>4. Elevador inferior x2</p>	
 <p>5. Elevador superior x2</p>	 <p>6. Tubo retráctil para colgar en la parte superior x1</p>	
 <p>7. Tubo plano para colgar en la parte superior x1</p>	 <p>8-1. Rueda de freno x2</p>	
 <p>8-2. rueda x2</p>	 <p>9. llave extraterrestre x1</p>	
 <p>10. tornillo de 48 mm x 2</p>	 <p>11. tornillo 13mm x9</p>	 <p>12. llave de abrazadera x1</p>

PASO DE MONTAJE

STEP 1

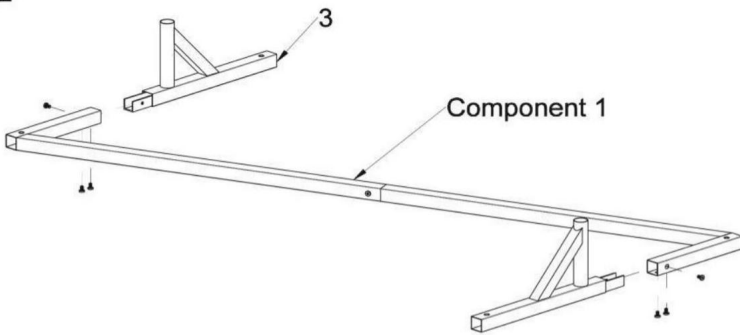


Component 1

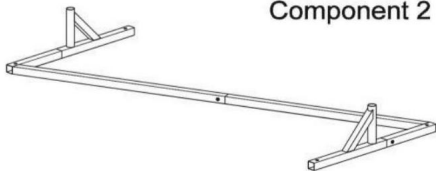


11  x3

STEP 2

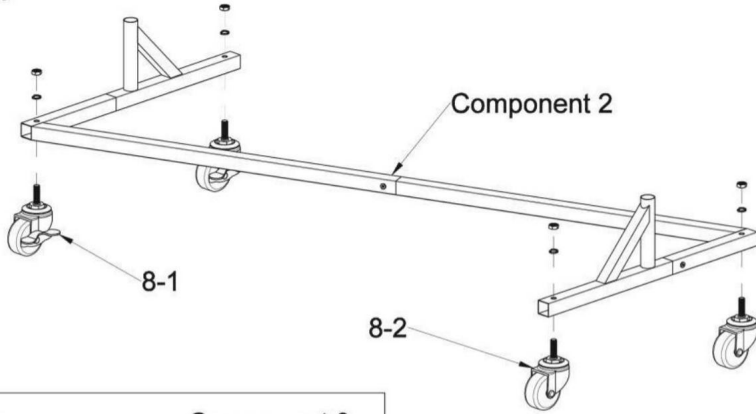


Component 2

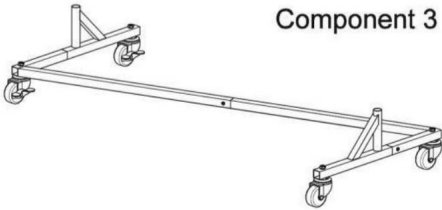


11  x6

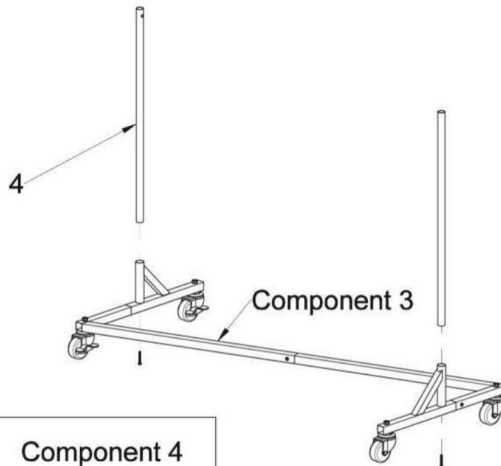
STEP 3



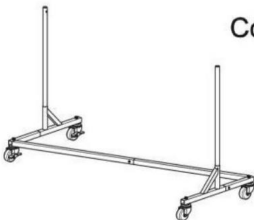
Component 3



STEP 4

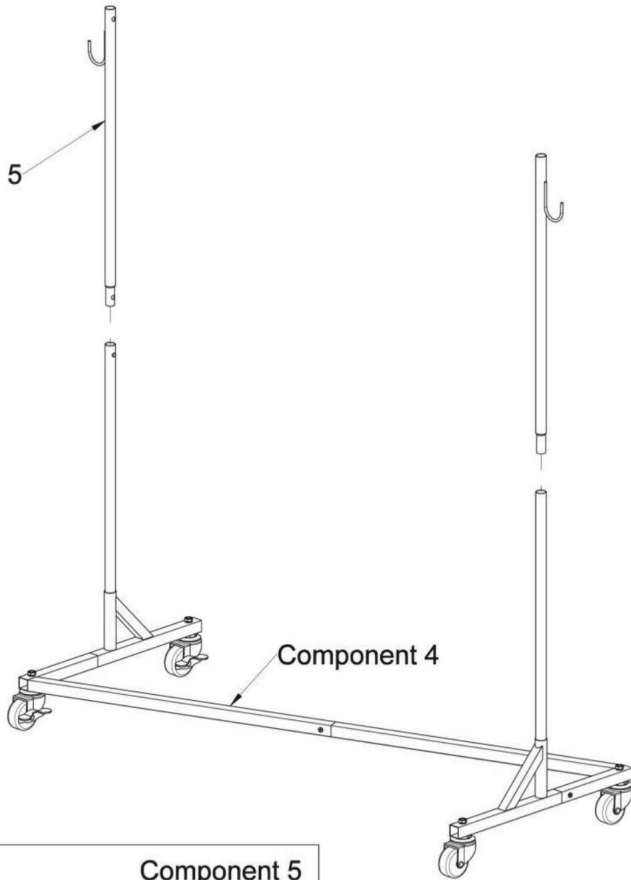


Component 4

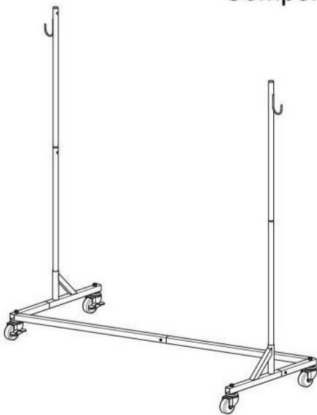


10  x2

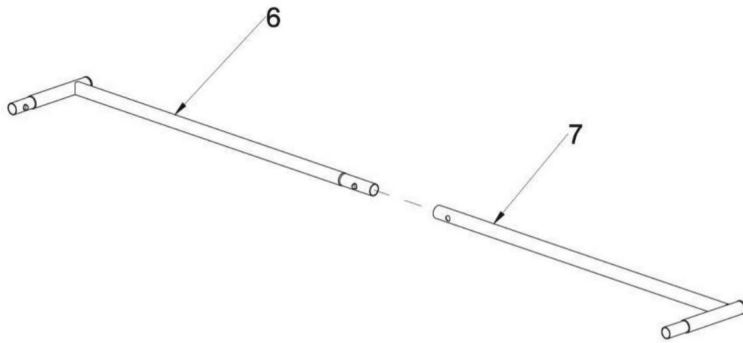
STEP 5



Component 5



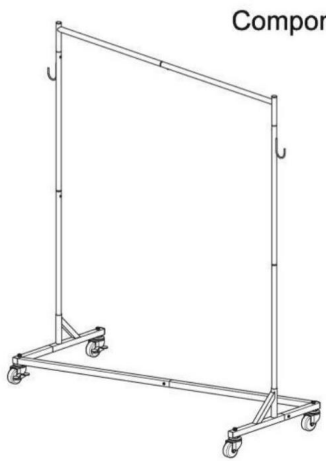
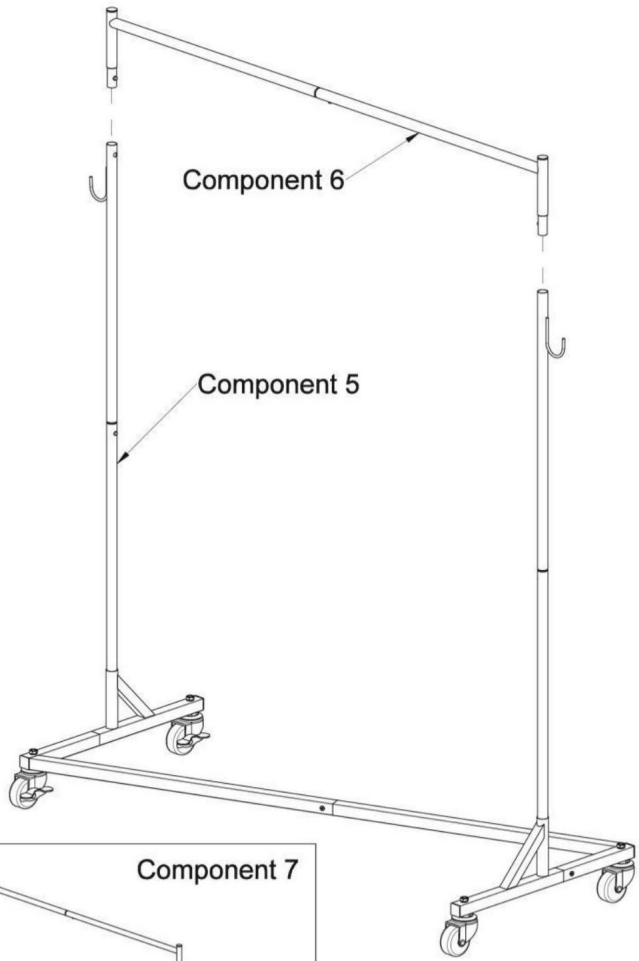
STEP 6



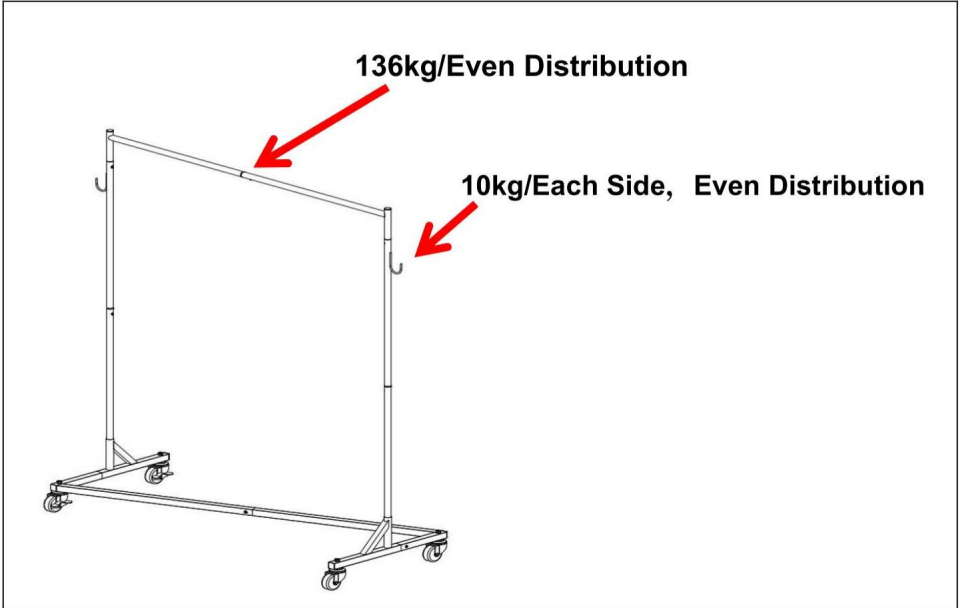
Component 6



STEP 7



COMPLETION



Fabricante: Shanghaimuxinmuyeyouxiangongsi Dirección:

Shuangchenglu 803nong11 hao1602A-1609shi, baoshanqu, shanghai 200000
CN.

Importado a AUS: SIHAO PTY LTD. 1 ROKEVA STREETEAST-WOOD NSW
2122 Australia Importado a EE.

UU.: San ven Technology Ltd. Suite 250, 9166 Anaheim Place, Rancho
Cucamonga, CA 91730



E-CrossStu GmbH

REPRESENTANTE CE Mainzer Landstr.69, 60329 Frankfurt am Main.



YH CONSULTING LIMITADA.

C/O YH Consulting Limited Oficina 147, Centurion House,
London Road, Staines-upon-Thames, Surrey, TW18 4AX

Hecho en china

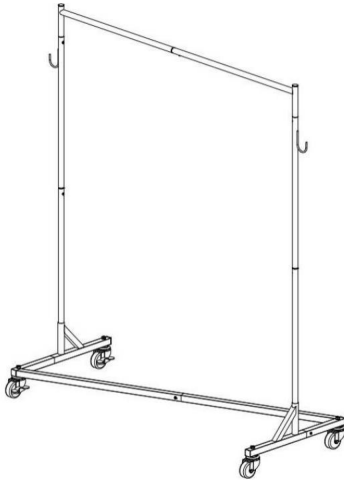
WIESZAK NA UBRANIA

INSTRUKCJA OBSŁUGI

MODEL:YD0019-1,YD0019-2

Nadal staramy się oferować Państwu narzędzia w konkurencyjnych cenach.

„Oszczędź połowę”, „Połowa ceny” lub inne podobne wyrażenia używane przez nas stanowią jedynie szacunkowe oszczędności, jakie możesz uzyskać, kupując u nas określone narzędzia w porównaniu z głównymi markami i niekoniecznie oznaczają one objęcie wszystkich kategorii narzędzi oferowanych przez nas. Uprzejmie przypominamy, aby dokładnie sprawdzić, czy składając u nas zamówienie faktycznie oszczędzasz połowę w porównaniu z głównymi markami.



POTRZEBUJESZ POMOCY? SKONTAKTUJ SIĘ Z NAMI!!

Masz pytania dotyczące produktu? Potrzebujesz wsparcia technicznego? Nie wahaj się

Skontaktuj się z nami:

Wsparcie techniczne i certyfikat gwarancji elektronicznej

www.vevor.com/support

To jest oryginalna instrukcja, przed użyciem należy uważnie przeczytać wszystkie instrukcje. VEVOR zastrzega sobie jasną interpretację naszej instrukcji obsługi. Wygląd produktu będzie zależał od produktu, który otrzymałeś. Prosimy o wybaczenie, że nie poinformujemy Cię ponownie, jeśli w naszym produkcie pojawią się jakiegokolwiek aktualizacje technologiczne lub oprogramowania.

INSTRUKCJE BEZPIECZEŃSTWA

OSTRZEŻENIE:

Przeczytaj ten materiał przed użyciem tego produktu. Nieprzestrzeganie tego może spowodować poważne obrażenia.

Środki ostrożności przy montażu 1.

Montaż należy wykonywać wyłącznie zgodnie z niniejszą instrukcją. Nieprawidłowy montaż może stwarzać zagrożenia.

2. Noś okulary ochronne zatwierdzone przez ANSI i wytrzymałe rękawice robocze.
w trakcie montażu.
3. Utrzymuj miejsce zgromadzenia w czystości i zapewnij dobre oświetlenie.
4. Podczas montażu nie dopuszczaj osób postronnych na teren montażu.
5. Nie należy uczestniczyć w zgromadzeniach, będąc zmęczonym lub pod wpływem alkoholu.
narkotyki lub leki.
6. Możliwości produktu dotyczą prawidłowego i kompletnego montażu
tylko produkty.
7. Montaż należy wykonać na płaskiej, równej, twardej i gładkiej powierzchni, która będzie bezpieczna.
podtrzymywanie wieszaków na ubrania.
8. Aby uzyskać dodatkowe informacje dotyczące części wymienionych poniżej,
strony, zapoznaj się ze schematem montażu w tym podręczniku. Rozpakuj i oddziel wszystkie części
w czystym miejscu pracy.

Zachowaj środki

ostrożności 1. NIE SIADAJ ANI NIE STÓJ NA TYM PRZEDMIOCIE.

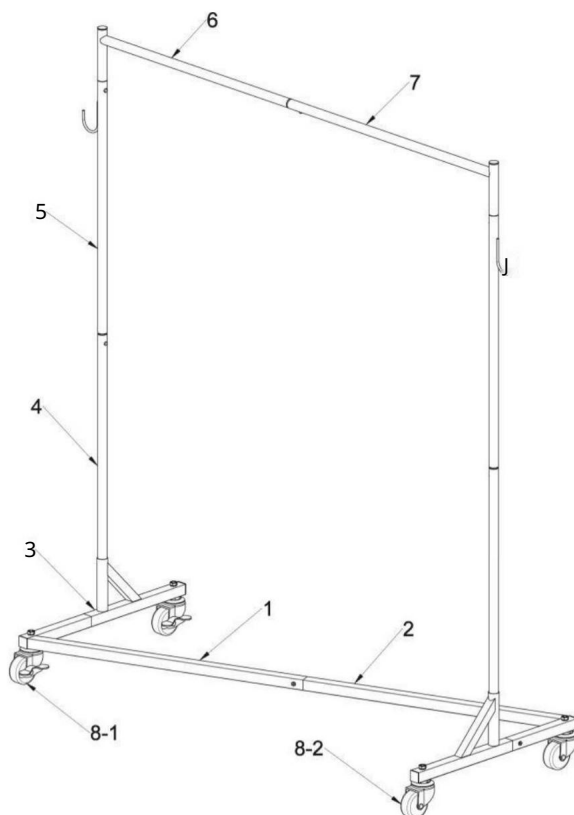
2. Ten produkt nie jest zabawką. Nie pozwalaj dzieciom bawić się nim ani przebywać w jego pobliżu.
przedmiot.
3. Nie przekraczać dopuszczalnego obciążenia.
4. Używać wyłącznie na płaskiej, równej, twardej i gładkiej powierzchni, która umożliwi bezpieczne użytkowanie.
podtrzymując w pełni załadowane wieszaki na ubrania.
5. Używać wyłącznie zgodnie z przeznaczeniem.
6. Przed każdym użyciem należy przeprowadzić kontrolę. Nie należy używać produktu, jeśli jakieś części są luźne lub uszkodzone.



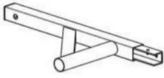





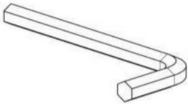



ZAPISZ TĘ INSTRUKCJĘ

PARAMETR PRODUKTU

Model	YD0019-1	YD0019-2
Całkowita liczba sztuk	1	3
Maksymalne obciążenie	Statyczne 136 kg	
Waga		
Rozmiar produktu	Wymiary: 610*1650*1800 mm	

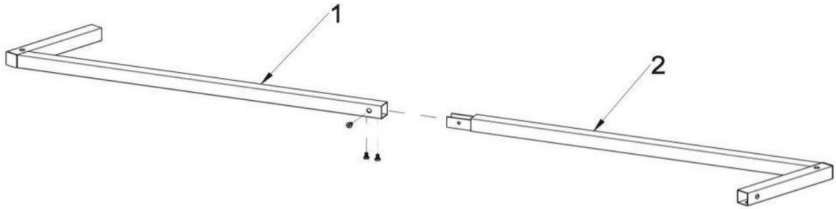
LISTA CZĘŚCI



 <p>R'</p> <p>Rura kwadratowa pozioma 1-stopowa 1 x 1</p>	 <p>2. Stopa pozioma kwadratowa rura 2 x 1</p>	
 <p>3. stojak x2</p>	 <p>4. Dolny podnośnik x2</p>	
 <p>5. Podnośnik górny x2</p>	 <p>6. Rurka termokurczliwa mocowana od góry x1</p>	
 <p>7. Rura płaska wisząca od góry x1</p>	<p>wiosna</p> <p>8-1. Koło hamulcowe x2</p>	
 <p>8-2. koło x2</p>	 <p>9. klucz obcy x1</p>	
 <p>10. śruba 48mm x2</p>	 <p>11. śruba 13mm x9</p>	 <p>12. Klucz zaciskowy x1</p>

KROK MONTAŽU

STEP 1

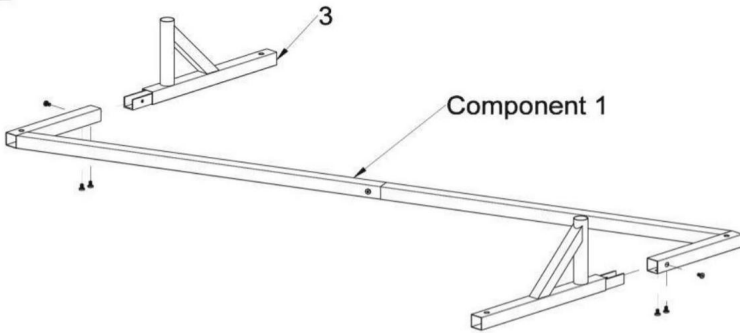


Component 1

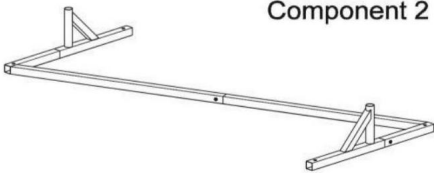


11  x3

STEP 2

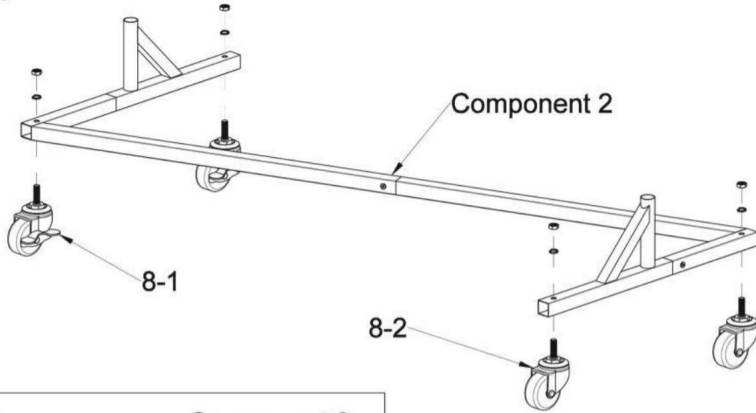


Component 2

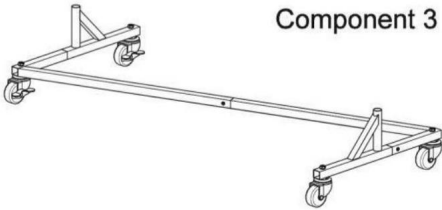


11  x6

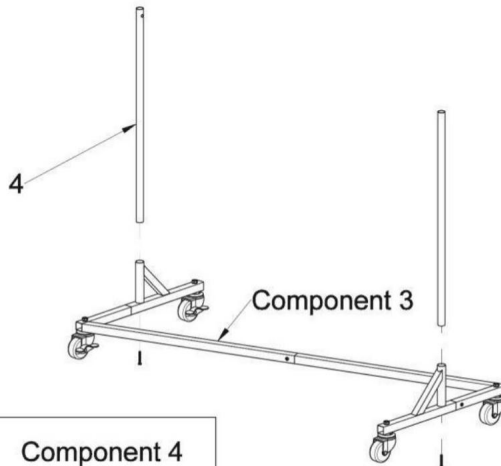
STEP 3



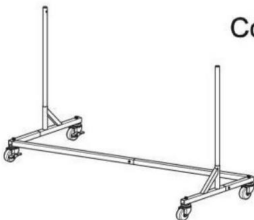
Component 3



STEP 4

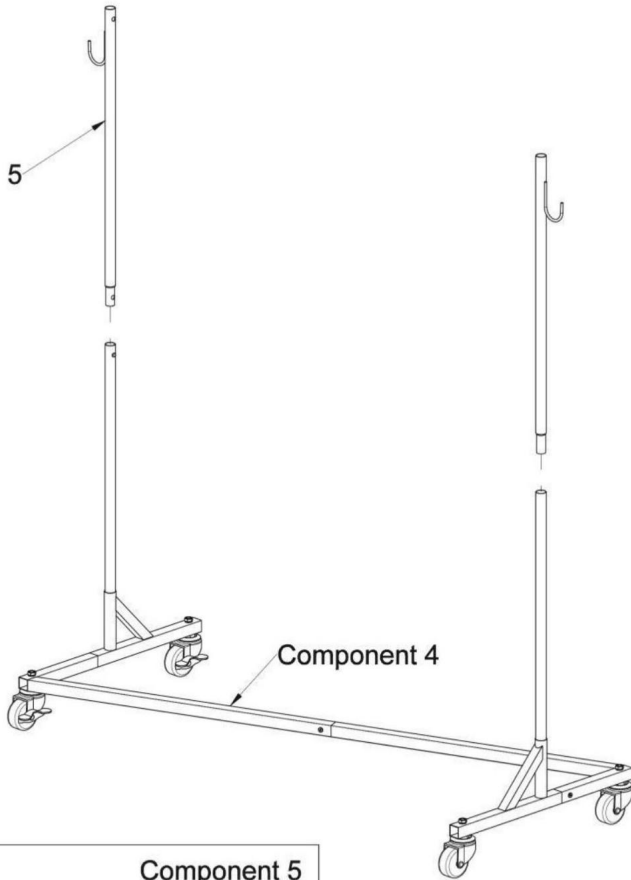


Component 4

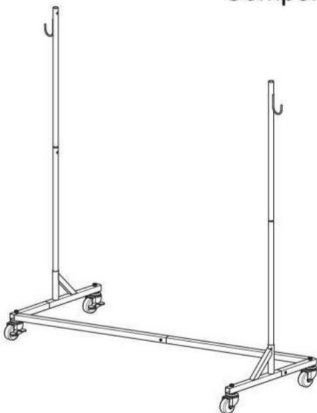


10  x2

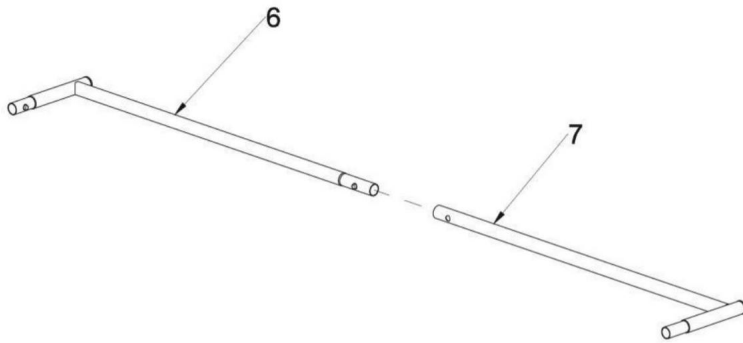
STEP 5



Component 5



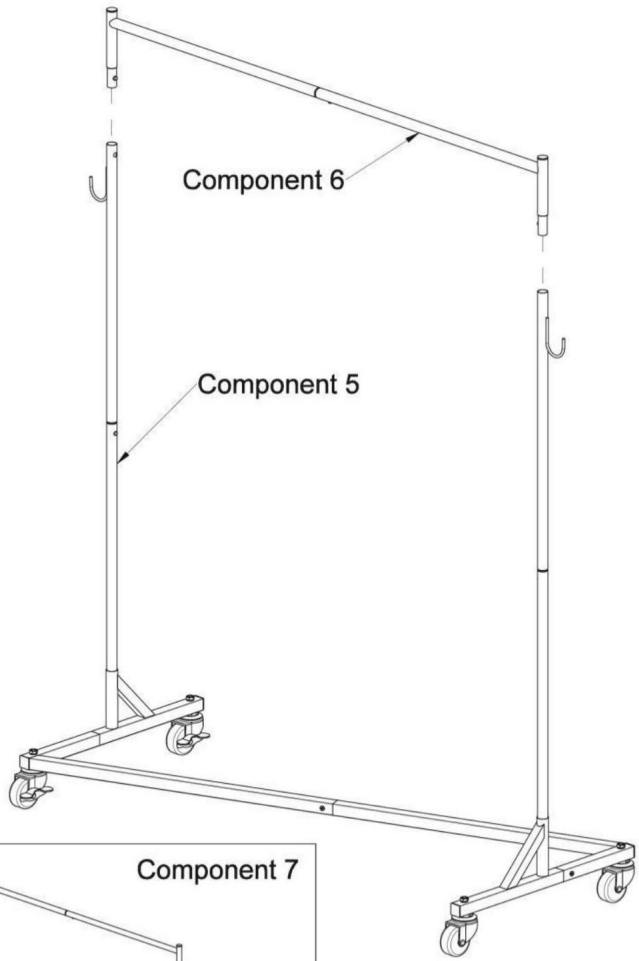
STEP 6



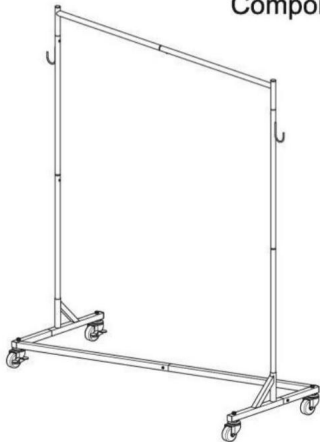
Component 6



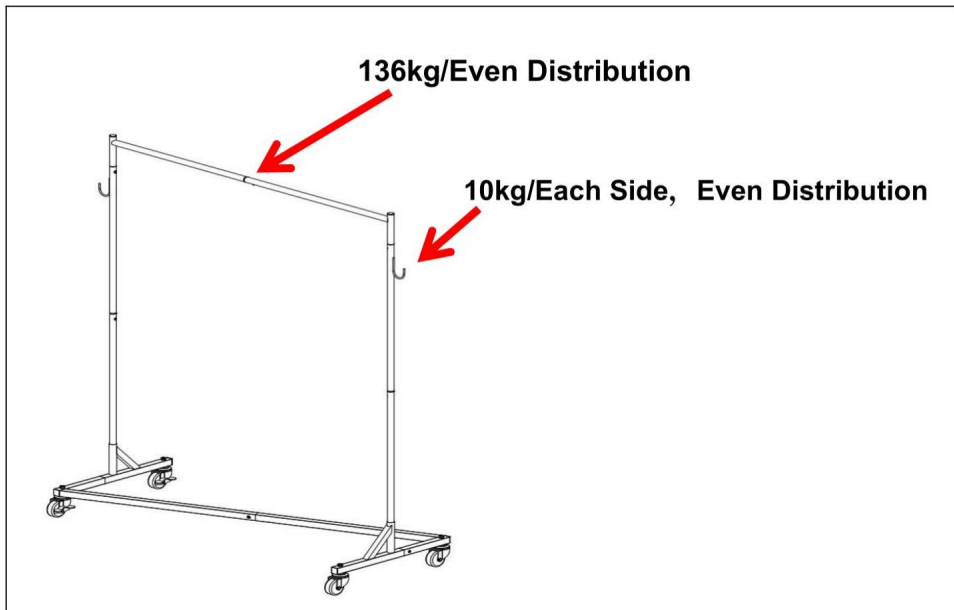
STEP 7



Component 7



COMPLETION



Producent: Shanghaimuxinmuyeyouxiangongsi Adres:

Shuangchenglu 803nong11 hao1602A-1609shi, baoshanqu, szanghaj 200000
CN.

Importowane do AUS: SIHAO PTY LTD. 1 ROKEVA STREETEAST-WOOD NSW 2122
Australia Importowane do USA: San

ven Technology Ltd. Suite 250, 9166 Anaheim Place, Rancho Cucamonga,
CA91730



E-CrossStu GmbH

REP KE Mainzer Landstr.69, 60329 Frankfurt nad Menem.



YH CONSULTING LIMITED.

C/O YH Consulting Limited Biuro 147, Centurion House,
London Road, Staines-upon-Thames, Surrey, TW18 4AX

Wyprodukowano w Chinach

KLEDINGREKKEN

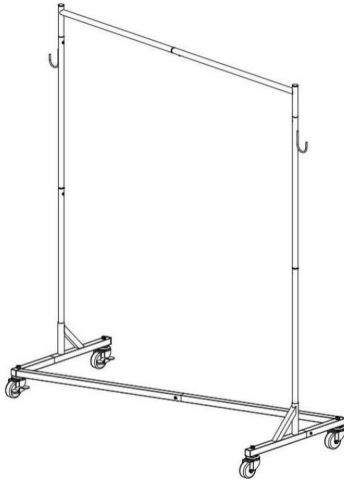
GEBRUIKERSHANDLEIDING

MODEL:YD0019-1,YD0019-2

Wij streven er voortdurend naar om u gereedschappen tegen concurrerende prijzen te leveren.

"Bespaar de helft", "halve prijs" of andere soortgelijke uitdrukkingen die wij gebruiken, geven slechts een schatting weer van de besparingen die u kunt behalen door bepaalde gereedschappen bij ons te kopen in vergelijking met de grote topmerken en betekent niet noodzakelijkerwijs dat alle categorieën gereedschappen die wij aanbieden, worden gedekt.

Wij herinneren u eraan om zorgvuldig te controleren of u daadwerkelijk de helft bespaart in vergelijking met de grote topmerken wanneer u een bestelling bij ons plaatst.



HULP NODIG? NEEM CONTACT MET ONS OP!

Heeft u vragen over het product? Heeft u technische ondersteuning nodig? Neem dan gerust contact met ons op.

Neem contact met ons op:

**Technische ondersteuning en e-garantiecertificaat [www.vevor.com/
support](http://www.vevor.com/support)**

Dit is de originele instructie, lees alle handleidingen zorgvuldig door voordat u het product gebruikt. VEVOR behoudt zich een duidelijke interpretatie van onze gebruikershandleiding voor. Het uiterlijk van het product is afhankelijk van het product dat u hebt ontvangen. Vergeef ons dat we u niet opnieuw zullen informeren als er technologie- of software-updates voor ons product zijn.

VEILIGHEIDSINSTRUCTIES

WAARSCHUWING:

Lees dit materiaal voordat u dit product gebruikt. Als u dit niet doet, kan dit leiden tot ernstig letsel.

Voorzorgsmaatregelen bij de

- montage** 1. Monteer alleen volgens deze instructies. Onjuiste montage kan gevaren creëren.
2. Draag een door ANSI goedgekeurde veiligheidsbril en stevige werkhandschoenen tijdens de montage.
3. Zorg ervoor dat de verzamelplaats schoon en goed verlicht is.
4. Houd omstanders uit de buurt tijdens de montage.
5. Kom niet bijeen als u moe bent of onder invloed van alcohol, drugs of medicijnen.
6. De producteigenschappen gelden voor correct en volledig gemonteerde producten. alleen producten.
7. Monteer op een vlak, egaal, hard en glad oppervlak dat veilig kan worden gebruikt ter ondersteuning van de Garment Racks.
8. Voor aanvullende informatie over de onderdelen die in de volgende lijst staan vermeld, pagina's, raadpleeg dan het montageschema van deze handleiding. Pak alle onderdelen uit en scheid ze in een schone werkruimte.

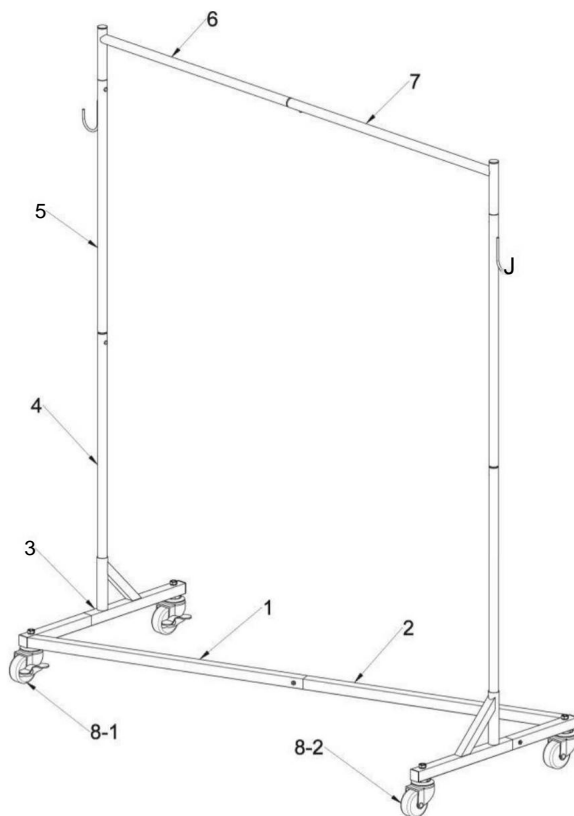
Neem



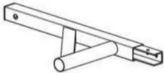





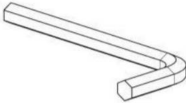



- voorzorgsmaatregelen** 1. GA NIET OP DIT ITEM ZITTEN OF STAAN.
2. Dit product is geen speelgoed. Laat kinderen niet met of in de buurt van dit product spelen. item.
3. Overschrijd het toegestane gewicht niet.
4. Gebruik het alleen op een vlak, egaal, hard en glad oppervlak dat veilig kan worden gebruikt. die een volledig gevulde kledingrek ondersteunt.
5. Gebruik het product alleen zoals bedoeld.
6. Controleer het apparaat voor elk gebruik. Gebruik het apparaat niet als er onderdelen loszitten of beschadigd zijn.

BEWAAR DEZE HANDLEIDING

PRODUCTPARAMETER

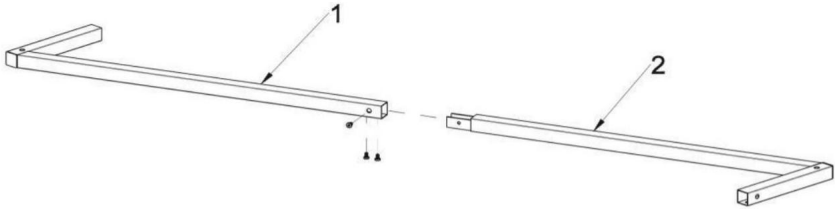
Model	JD0019-1	JD0019-2
Totaal aantal stukken	1	3
Maximaal geladen Gewicht	Statisch 136kg	
Productgrootte	610*1650*1800mm	

ONDERDELENLIJST

 <p>R'</p> <p>1-voet horizontale vierkante buis 1 x1</p>	 <p>2.Voet horizontale vierkante buis 2 x1</p>	
 <p>3. rek x2</p>	 <p>4. Lagere stijgbuis x2</p>	
 <p>5.Bovenste stijgbuis x2</p>	 <p>6.Bovenste hangende krimpkous x1</p>	
 <p>7.Bovenste hangende platte pijp x1</p>	<p>lente</p> <p>8-1.Remwiel x2</p>	
 <p>8-2.wiel x2</p>	 <p>9.alien sleutel x1</p>	
 <p>10. schroef 48mm x2</p>	 <p>11. schroef 13mm x9</p>	 <p>12.Klemsleutel x1</p>

MONTAGESTAP

STEP 1

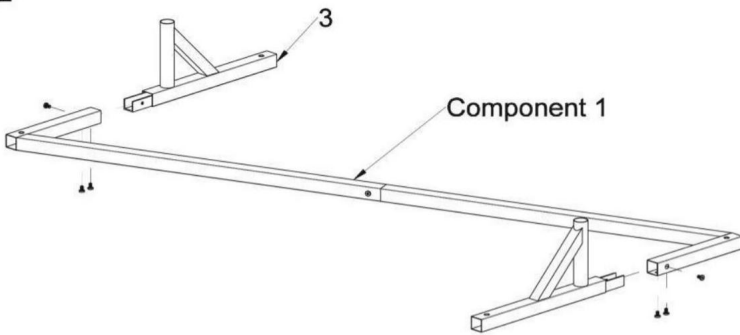


Component 1

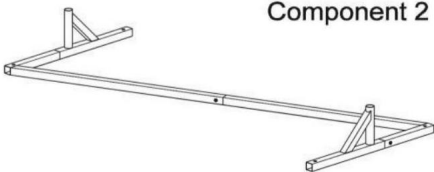


11  x3

STEP 2

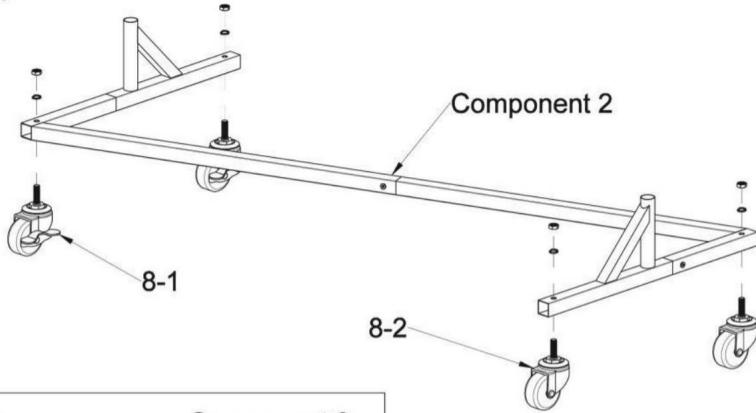


Component 2

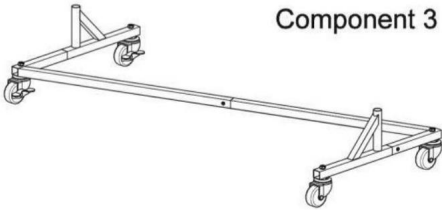


11  x6

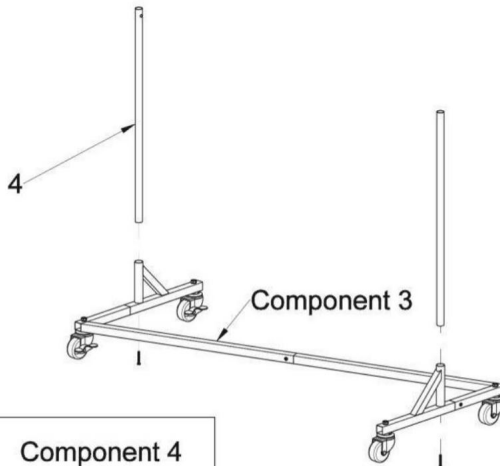
STEP 3



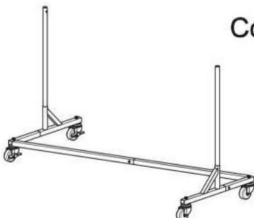
Component 3



STEP 4

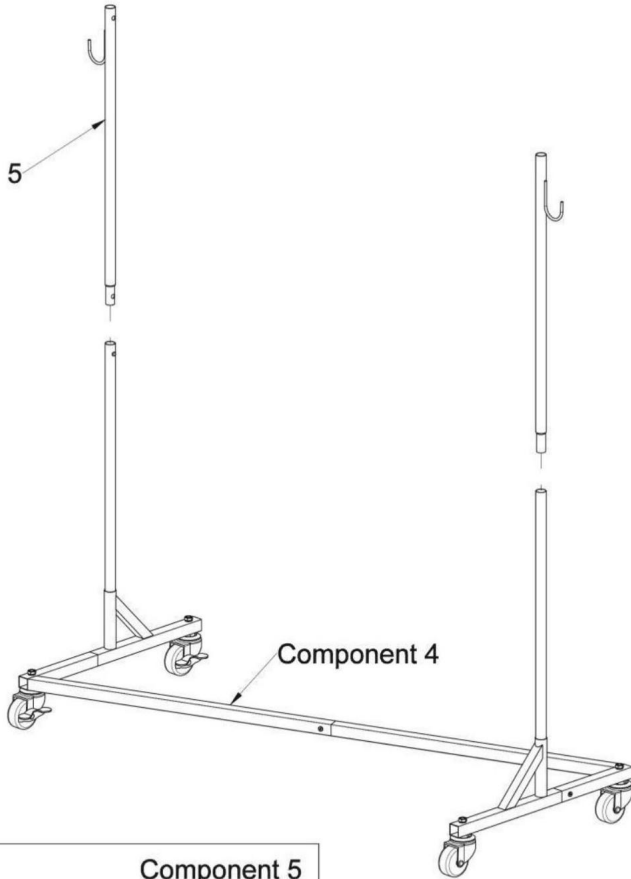


Component 4

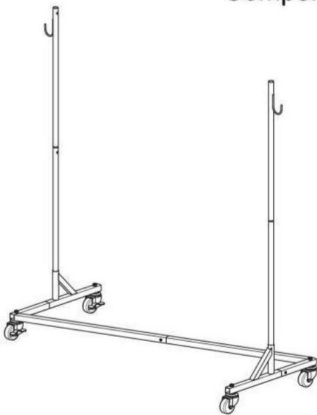


10  x2

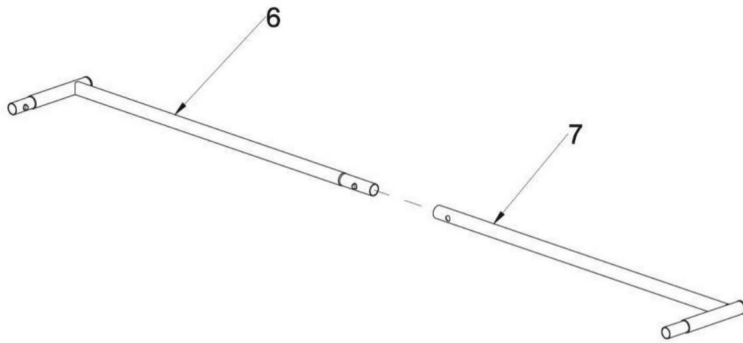
STEP 5



Component 5



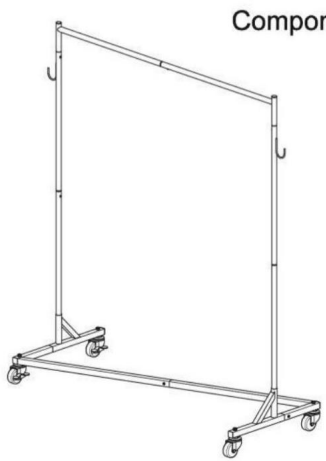
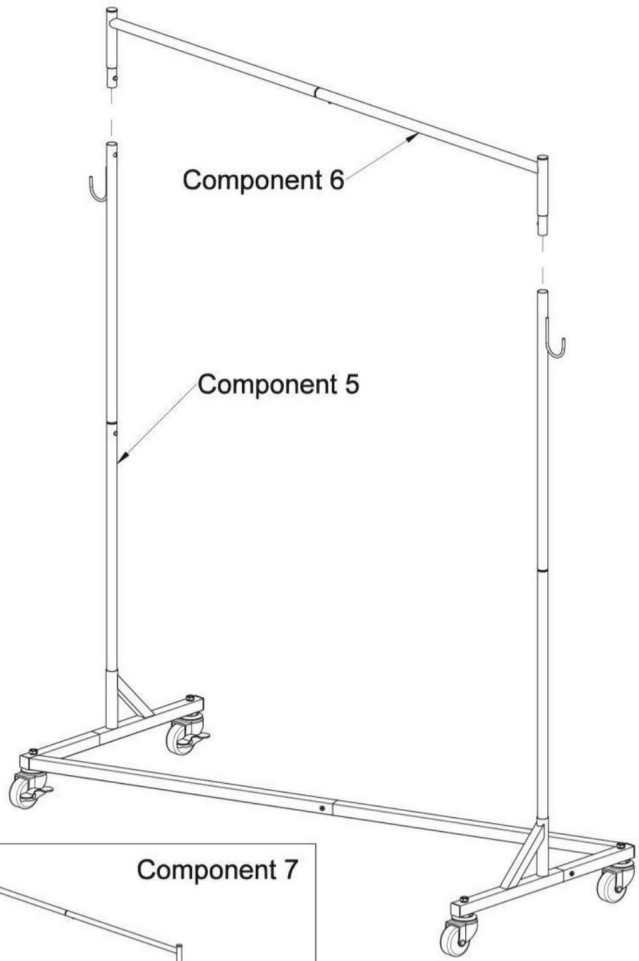
STEP 6



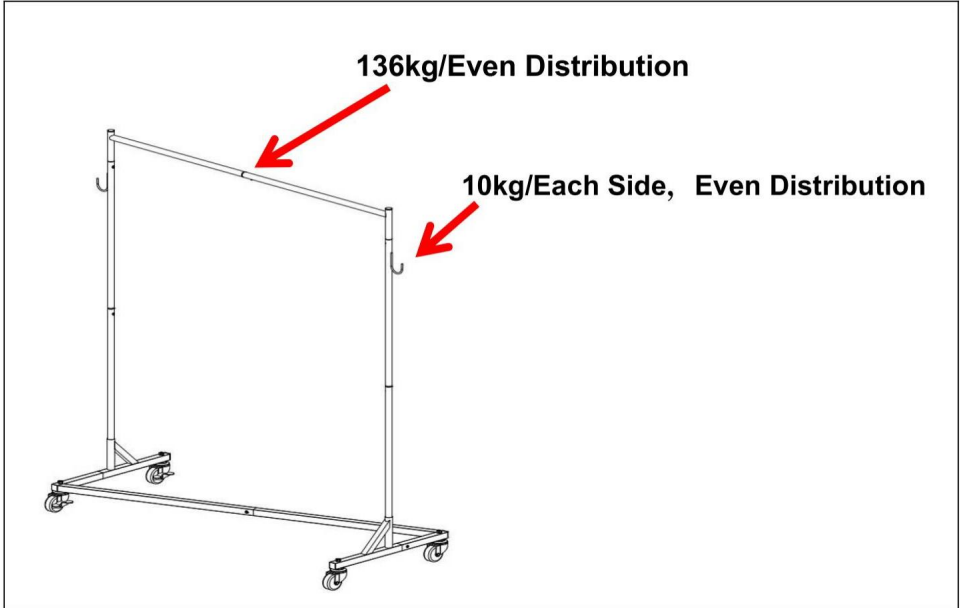
Component 6



STEP 7



COMPLETION



Fabrikant: Shanghaimuxinmuyeyouxiangongsi

Adres: Shuangchenglu 803nong11 hao1602A-1609shi,
baoshanqu, shanghai 200000 CN.

Geïmporteerd naar AUS: SIHAO PTY LTD. 1 ROKEVA STREETEAST-WOOD
NSW 2122 Australië Geïmporteerd

naar de VS: San ven Technology Ltd. Suite 250, 9166 Anaheim Place, Rancho
Cucamonga, CA91730



E-CrossStu GmbH

Mainzer Landstr.69, 60329 Frankfurt am Main.



YH CONSULTING LIMITED.

C/O YH Consulting Limited Kantoor 147, Centurion House,
London Road, Staines-upon-Thames, Surrey, TW18 4AX

Gemaakt in China

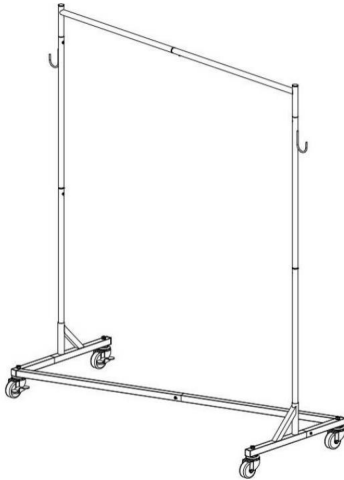
KLÄGGSTÄLLOR

ANVÄNDARMANUAL

MODELL: YD0019-1, YD0019-2

Vi fortsätter att vara engagerade i att ge dig verktyg till konkurrenskraftiga priser.

"Spara hälften, "halva priset" eller andra liknande uttryck som används av oss representerar endast en uppskattning av besparingar du kan dra nytta av att köpa vissa verktyg hos oss jämfört med de stora toppmärkena och betyder inte nödvändigtvis att täcka alla kategorier av verktyg som erbjuds av oss. Du påminns om att noggrant kontrollera när du lägger en beställning hos oss om du faktiskt sparar hälften i jämförelse med de främsta varumärkena.



BEHÖVER HJÄLP? KONTAKTA OSS!

Har du produktfrågor? Behöver du teknisk support? Du får gärna kontakta oss:

**Teknisk support och e-garanticertifikat [www.vevor.com/
support](http://www.vevor.com/support)**

Detta är den ursprungliga instruktionen, läs alla instruktioner noggrant innan du använder den. VEVOR reserverar sig för en tydlig tolkning av vår användarmanual. Utseendet på produkten är beroende av den produkt du fått. Ursäkta oss att vi inte kommer att informera dig igen om det finns någon teknik eller mjukvaruuppdateringar på vår produkt.

SÄKERHETSINSTRUKTIONER

VARNING:

Läs detta material innan du använder denna produkt. Underlåtenhet att göra det kan resultera i allvarliga skador.

Försiktighetsåtgärder vid

- montering** 1. Montera endast enligt dessa instruktioner. Felaktig montering kan skapa faror.
2. Bär ANSI-godkända skyddsglasögon och kraftiga arbetshandskar under monteringen.
3. Håll monteringsområdet rent och väl upplyst.
4. Håll åskådare borta från området under monteringen.
5. Montera inte när du är trött eller påverkad av alkohol, droger eller mediciner.
6. Produktens egenskaper gäller för korrekt och fullständigt monterade endast produkter.
7. Montera på en plan, jämn, hård och slät yta som kan säkert som stödjer plaggställen.
8. För ytterligare information om delarna som anges nedan sidorna, se monteringsdiagrammet i denna manual. Packa upp och separera alla delar på ett rent arbetsområde.

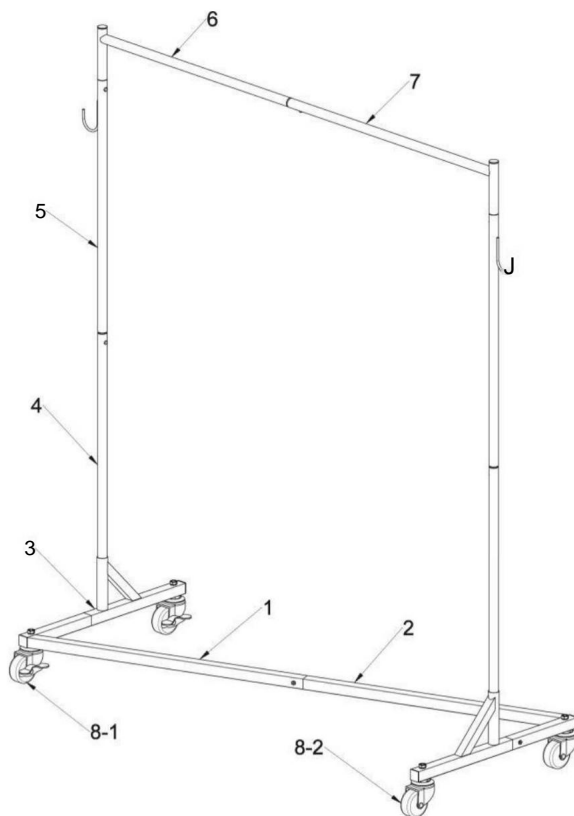
Använd



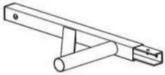





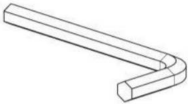



- försiktighetsåtgärder** 1. SIT ELLER STÅ INTE PÅ DETTA FÖREMÅL.
2. Denna produkt är inte en leksak. Låt inte barn leka med eller i närheten av detta punkt.
3. Överskrid inte viktkapaciteten.
4. Använd endast på en plan, jämn, hård och slät yta som är säker som stöder ett fullt laddat plaggställ.
5. Använd endast på avsett sätt.
6. Inspektera före varje användning; Använd inte om delar är lösa eller skadade.

SPARA DENNA MANUAL

PRODUKTPARAMETER

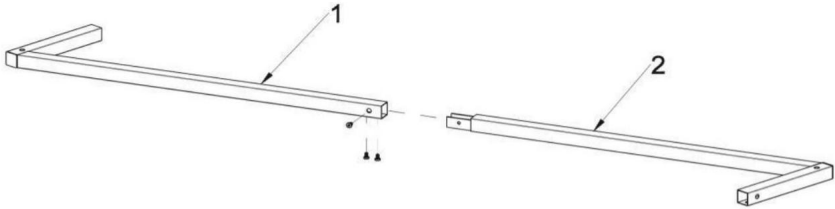
Modell	YD0019-1	YD0019-2
Totalt antal stycken	1	3
Maximalt laddat Vikt	Statisk 136 kg	
Produktstorlek	610*1650*1800 mm	

DELLISTA

 <p>1-fots horisontellt fyrkantör 1 x1</p>	 <p>2. Fot horisontellt fyrkantör 2 x1</p>	
 <p>3. ställ x2</p>	 <p>4. Nedre stigrör x2</p>	
 <p>5. Övre stigrör x2</p>	 <p>6. Topphängande krympslang x1</p>	
 <p>7. Topphängande platt rör x1</p>	<p>fjädra</p> <p>8-1. Bromshjul x2</p>	
 <p>8-2. hjul x2</p>	 <p>9. främlingsnyckel x1</p>	
 <p>10. skruv 48mm x2</p>	 <p>11. skruv 13mm x9</p>	 <p>12. Klämnyckel x1</p>

MONTERINGSTEG

STEP 1

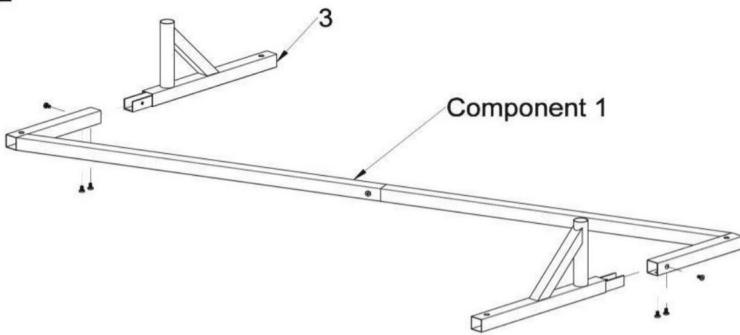


Component 1

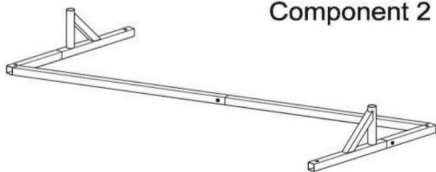


11  x3

STEP 2

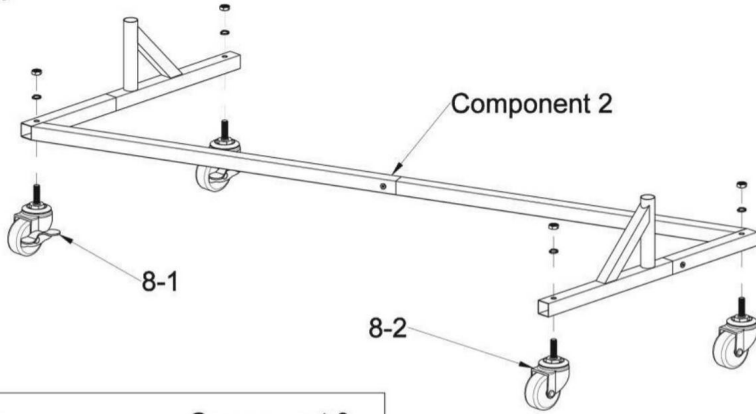


Component 2

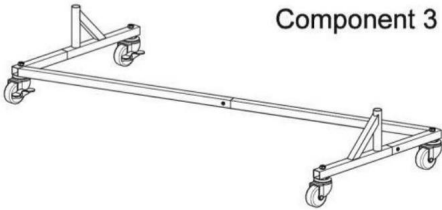


11  x6

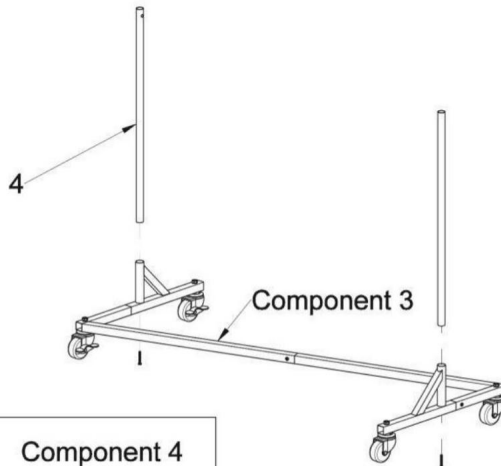
STEP 3



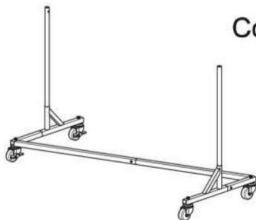
Component 3



STEP 4

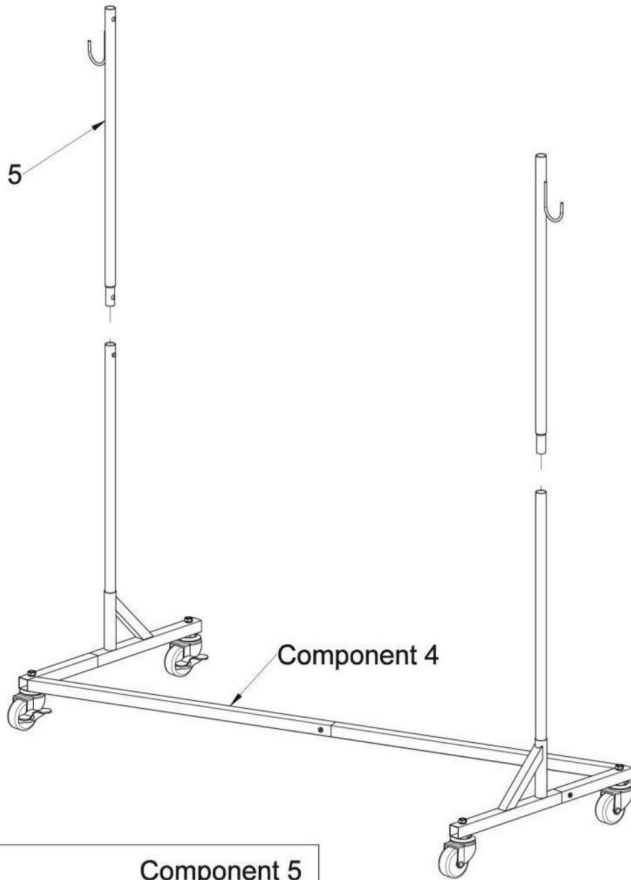


Component 4

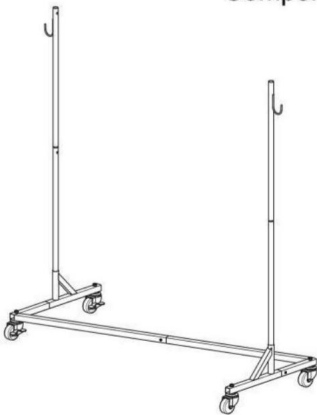


10  x2

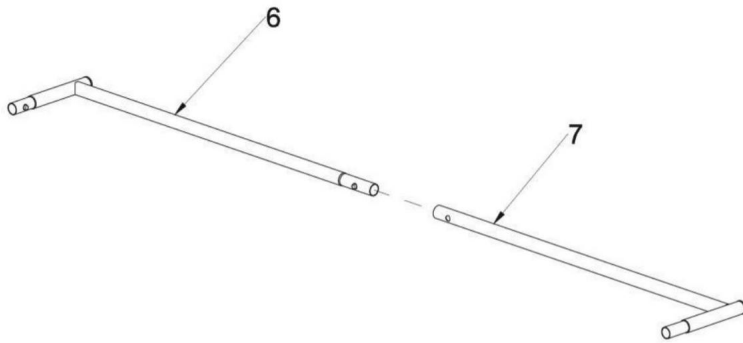
STEP 5



Component 5



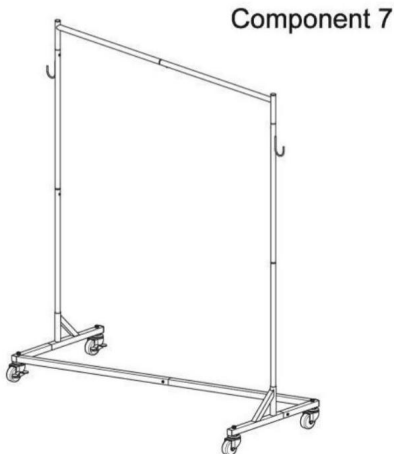
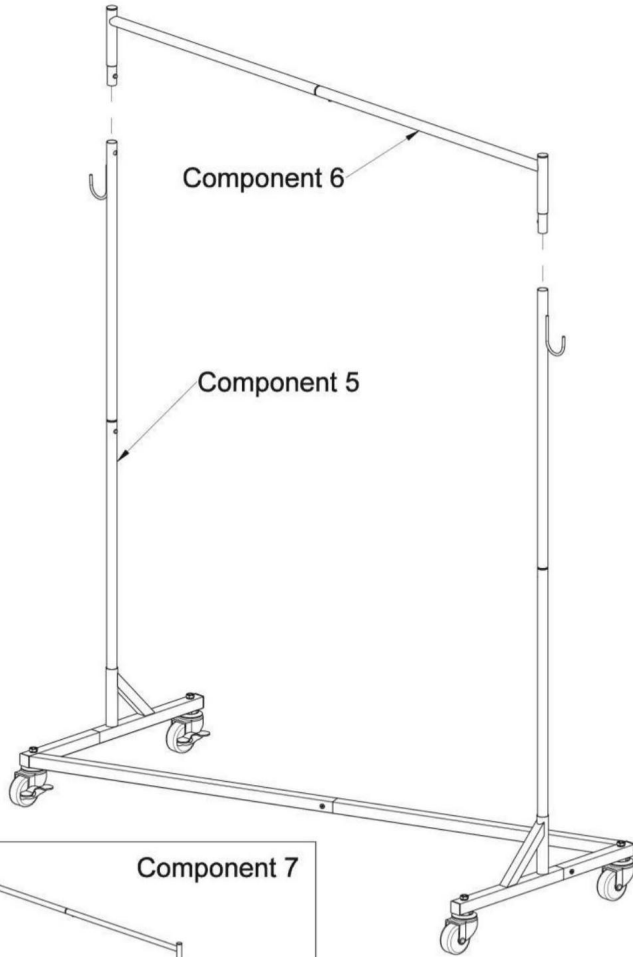
STEP 6



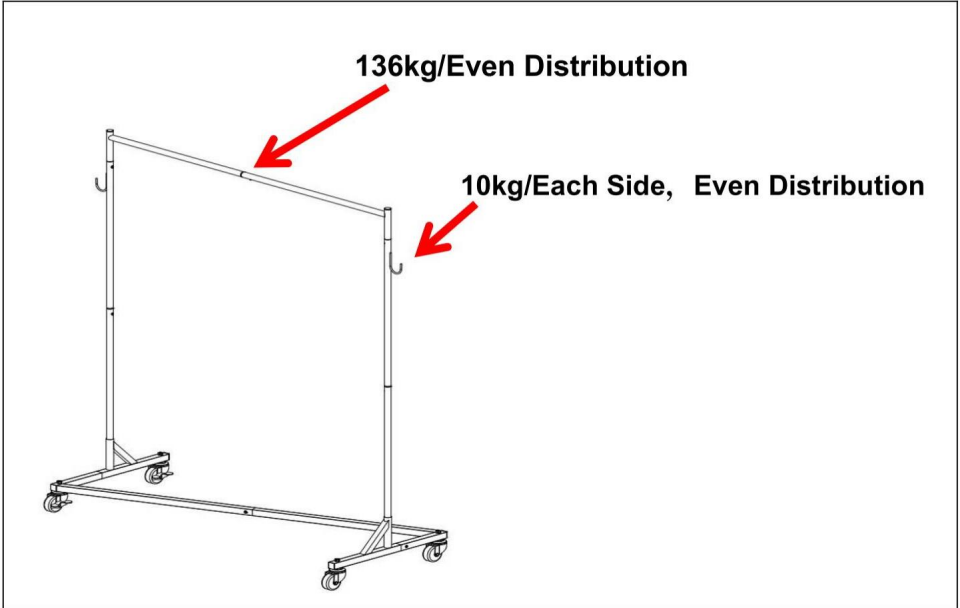
Component 6



STEP 7



COMPLETION



Tillverkare: Shanghaimuxinmuyeyouxiangongsi

Adress: Shuangchenglu 803nong11 hao1602A-1609shi,
baoshanqu, shanghai 200000 CN.

Importerad till AUS: SIHAO PTY LTD. 1 ROKEVA STRETEAST-WOOD NSW
2122 Australien Importerad till USA:

San ven Technology Ltd. Suite 250, 9166 Anaheim Place, Rancho Cucamonga,
CA91730



E-CrossStu GmbH
Mainzer Landstr.69, 60329 Frankfurt am Main.



YH CONSULTING LIMITED.
C/O YH Consulting Limited Office 147, Centurion House,
London Road, Staines-upon-Thames, Surrey, TW18 4AX

Tillverkad i Kina