

Pure & Easy

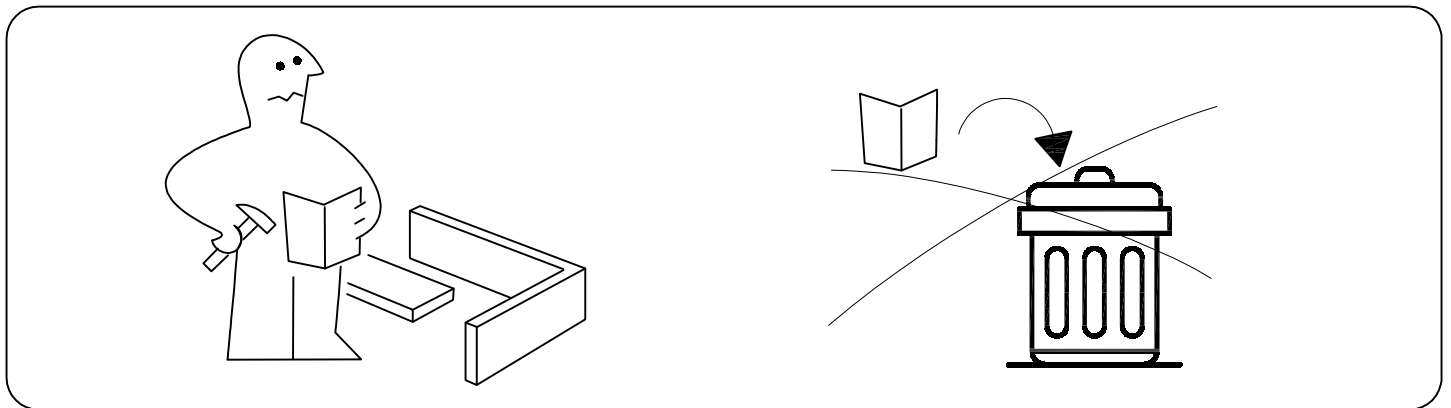


ASSEMBLY INSTRUCTIONS

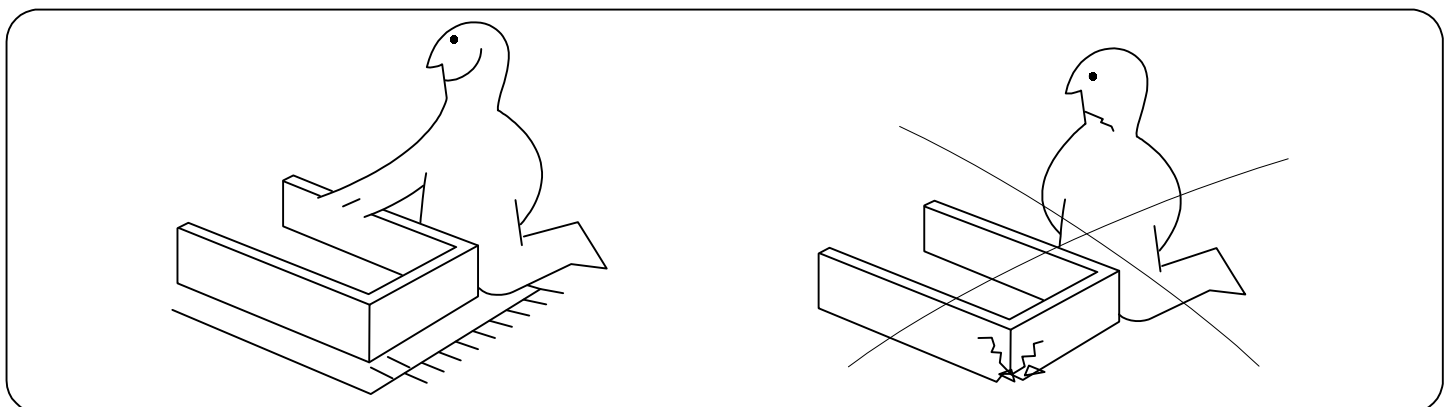


NOTICE

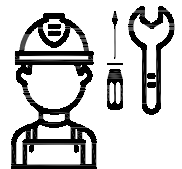
IMPORTANT, RETAIN FOR FUTURE REFERENCE: READ CAREFULLY
WICHTIG, FÜR SPÄTERE NACHSCHLAGE AUFBEWAHREN: SORGFÄLTIG LESEN
IMPORTANTE, GUARDAR PARA REFERENCIA FUTURA: LEER ATENTAMENTE
IMPORTANTE, CONSERVARE PER RIFERIMENTI FUTURI: LEGGERE ATTENTAMENTE
IMPORTANT, À CONSERVER POUR RÉFÉRENCE FUTURE : LIRE ATTENTIVEMENT



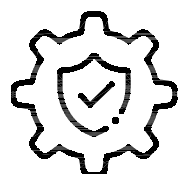
Assemble on a flat, clean and soft surface.
Auf einer flachen, sauberen und weichen Oberfläche zusammenbauen.
Assembler sur une surface plate, propre et douce.
Assemblare su una superficie piatta, pulita e morbida.
Ensamblar sobre una superficie plana, limpia y suave.



Professional installation is highly recommended.
Eine professionelle Installation wird dringend empfohlen.
Une installation professionnelle est fortement recommandée.
Si raccomanda vivamente l'installazione professionale.
Se recomienda altamente la instalación profesional.

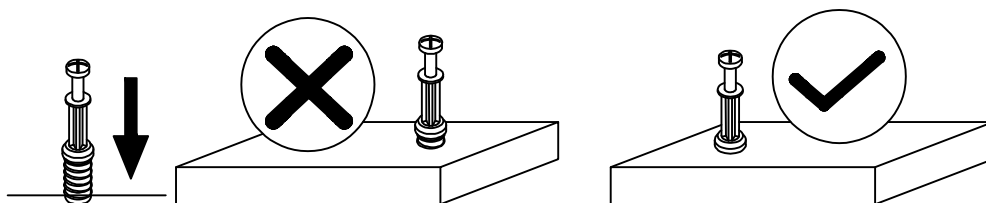


Periodically Check That All Components Are Tightly Secured.
Überprüfen Sie Regelmäßig, Dass Alle Komponenten Fest Gesichert Sind.
Vérifiez Périodiquement Que Tous Les Composants Sont Bien Fixés.
Controllare Periodicamente Che Tutti I Componenti Siano Ben Fissati.
Verifique Periódicamente Que Todos Los Componentes Estén Bien Asegurados.



USING CAM LOCK AND QUICKFIT
 VERWENDUNG VON NOCKENSCHL OSS UND QUICKFIT
 UTILISATION DE SERRURE À CAME ET QUICKFIT
 USO DISERRATURA A LEVA E QUICKFIT
 USANDO EL CIERRE DE LEVAY QUICKFIT

Tighten QuickFit until the shoulder is flush with the panel. Do not overtighten or undertighten.
 Ziehen Sie den Quickfit an, bis die Schulter bündig mit der Platte ist. Nicht zu fest oder zu locker anziehen.
 Serrez le quickfit jusqu'à ce que l'épaulement soit affleurant avec le panneau. Ne serrez pas trop ou trop peu.
 Stringere il quickfit fino a quando la spalla è a filo con il pannello. Non stringere troppo o troppo poco.
 Apriete el quickfit hasta que el hombro esté al ras con el panel. No apriete demasiado ni demasiado poco.



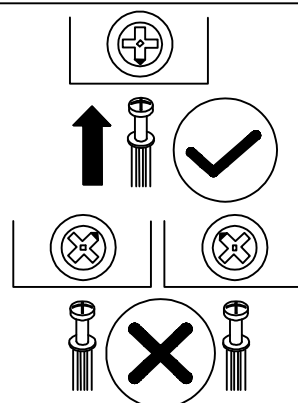
When fitting the cam lock, ensure the starting position is correct before inserting the connecting QuickFit.

Stellen Sie beim Einbau des Nockenschloss sicher, dass die Startposition korrekt ist, bevor Sie den verbindenden Quickfit einsetzen.

Lors de la pose du serrure à came, assurez-vous que la position de départ est correcte avant d'insérer le quickfit de connexion.

Quando si monta il serratura a leva, assicurarsi che la posizione di partenza sia corretta prima di inserire il quickfit di collegamento.

Al instalar el cierre de leva, asegúrese de que la posición inicial sea correcta antes de insertar el quickfit de conexión.



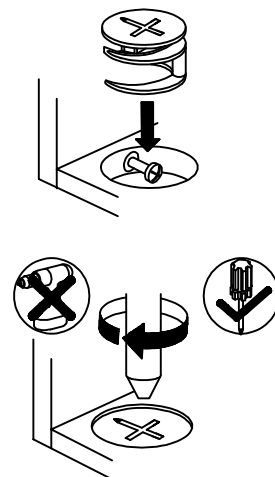
The QuickFit head should be in the center of the cam lock when the two panels are joined. The cam lock should be inserted before the QuickFit. Turn the cam lock clockwise to tighten.

Der Quickfit-Kopf sollte sich in der Mitte des Nockenschloss befinden, wenn die beiden Platten verbunden sind. Der Nockenschloss sollte vor dem Quickfit eingesetzt werden. Drehen Sie den Nockenschloss im Uhrzeigersinn, um ihn zu befestigen.


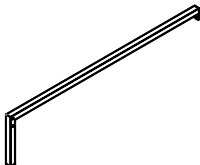


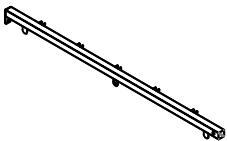

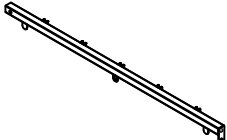
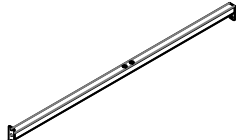
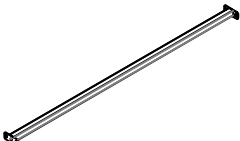

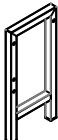

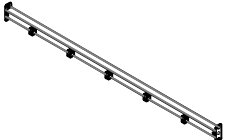
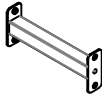
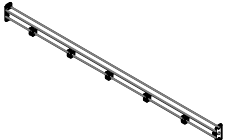

La tête du quickfit doit être au centre du serrure à came lorsque les deux panneaux sont assemblés. Le serrure à came doit être insérée avant le quickfit. Tournez le serrure à came dans le sens des aiguilles d'une montre pour le serrer.

La testa del quickfit dovrebbe essere al centro del serratura a leva quando i due pannelli sono uniti. Il serratura a leva deve essere inserito prima del quickfit. Ruotare il serratura a leva in senso orario per stringere.

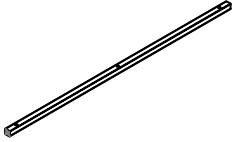
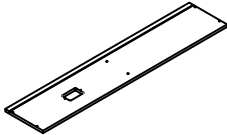

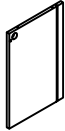


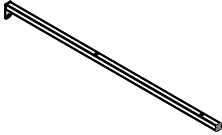
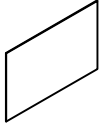
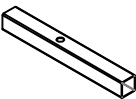
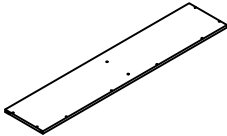


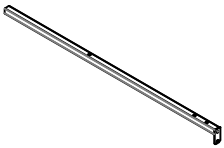
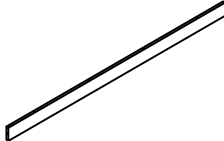

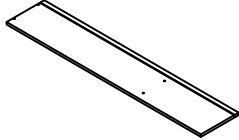
La cabeza del quickfit debe estar en el centro del cam lock cuando los dos paneles estén unidos. El cierre de leva debe insertarse antes del quickfit. Gire el cierre de leva en sentido horario para apretar.



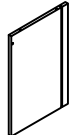
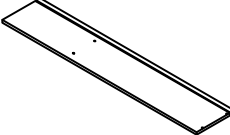
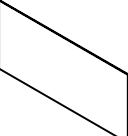
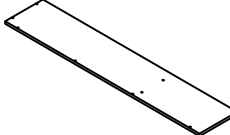
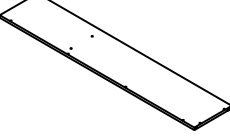
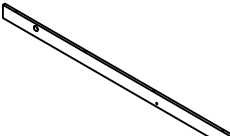
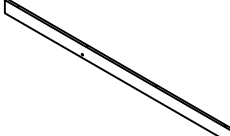

PARTS

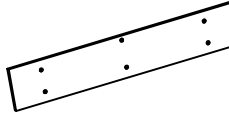
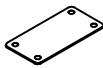
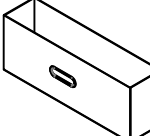
| Item no. Nr. N ° d article Articolo No. Artículo No | Reference Image Referenzbild Image de référence Immagine di riferimento Imagen de referencia | Qty Menge Qté. Qtà Cant. | Item no. Nr. N ° d article Articolo No. Artículo No | Reference Image Referenzbild Image de référence Immagine di riferimento Imagen de referencia | Qty Menge Qté. Qtà Cant. |
|---|--|--------------------------------------|---|--|--------------------------------------|
| 1 |  | X10 | 9 |  | X1 |
| 2 |  | X1 | 10 |  | X1 |
| 3 |  | X1 | 11 |  | X1 |
| 4 |  | X1 | 12 |  | X1 |
| 5 |  | X1 | 13 |  | X2 |
| 6 |  | X1 | 14 |  | X1 |
| 7 |  | X1 | 15 |  | X1 |
| 8 |  | X1 | 16 |  | X1 |

PARTS


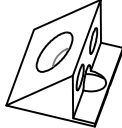

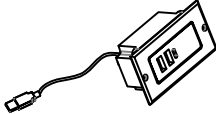
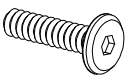
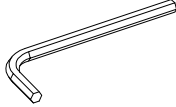
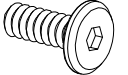

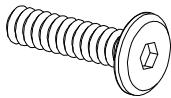

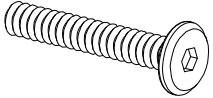
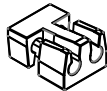
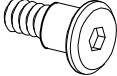
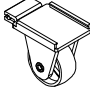


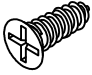

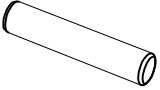
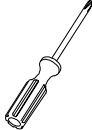

| Item no. Nr N °d article Articolo No. Artículo No | Reference Image Referenzbild Image de référence Immagine di riferimento Imagen de referencia | Qty Menge Qté. Qtà Cant. | Item no. Nr N °d article Articolo No. Artículo No | Reference Image Referenzbild Image de référence Immagine di riferimento Imagen de referencia | Qty Menge Qté. Qtà Cant. |
|---|--|--------------------------------------|---|--|--------------------------------------|
| 17 |  | X2 | 25 |  | X1 |
| 18 |  | X1 | 26 |  | X1 |
| 19 |  | X1 | 27 |  | X3 |
| 20 |  | X2 | 28 |  | X2 |
| 21 |  | X1 | 29 |  | X1 |
| 22 |  | X1 | 30 |  | X1 |
| 23 |  | X1 | 31 |  | X1 |
| 24 |  | X1 | 32 |  | X1 |

PARTS

| Item no. Nr . N °d article Articolo No. Artículo No | Reference Image Referenzbild Image de référence Immagine di riferimento Imagen de referencia | Qty Menge Qté. Qtà Cant. |
|---|--|--------------------------------------|
| 33 |  | X1 |
| 34 |  | X1 |
| 35 |  | X3 |
| 36 |  | X1 |
| 37 |  | X1 |
| 38 |  | X1 |
| 39 |  | X1 |
| 40 |  | X1 |

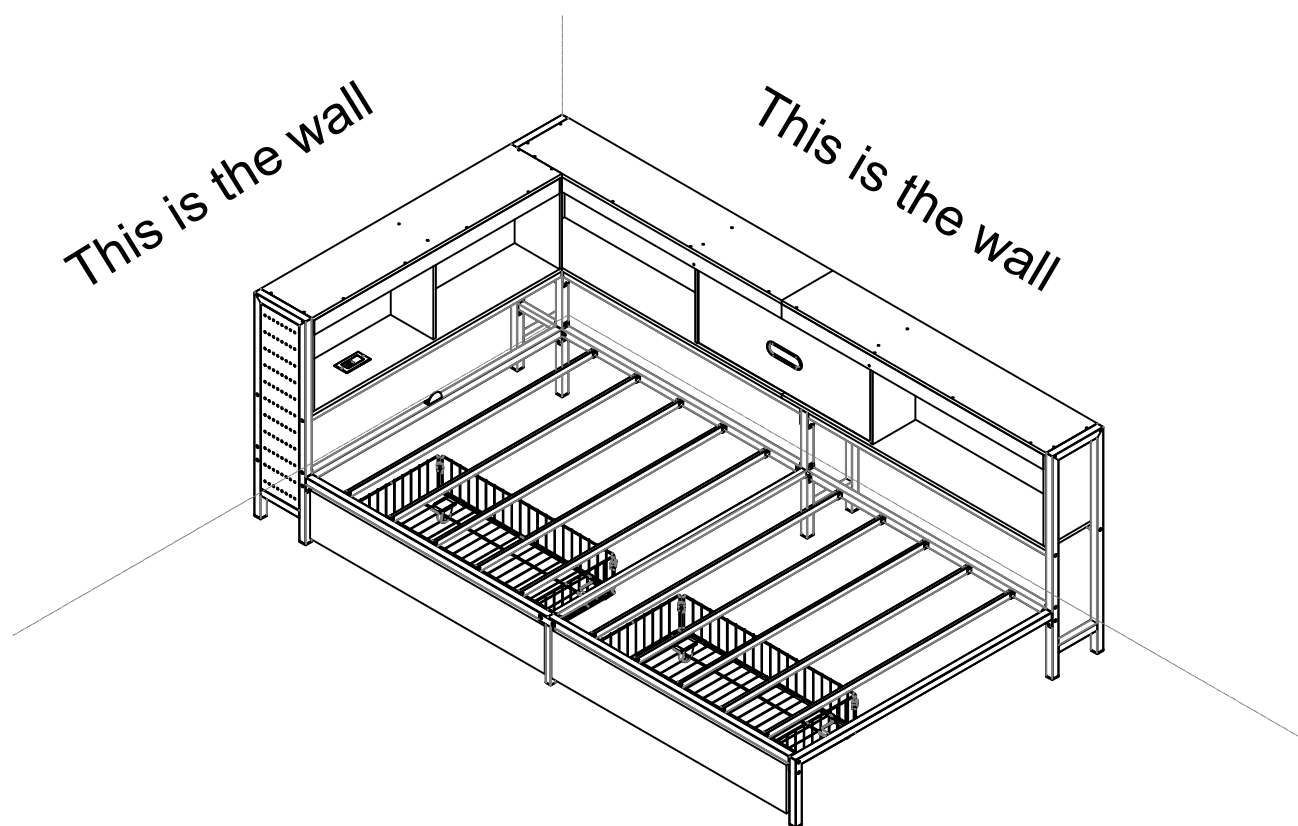
| Item no. Nr . N °d article Articolo No. Artículo No | Reference Image Referenzbild Image de référence Immagine di riferimento Imagen de referencia | Qty Menge Qté. Qtà Cant. |
|---|--|--------------------------------------|
| 41 |  | X2 |
| 42 |  | X1 |
| 43 |  | X1 |

PARTS

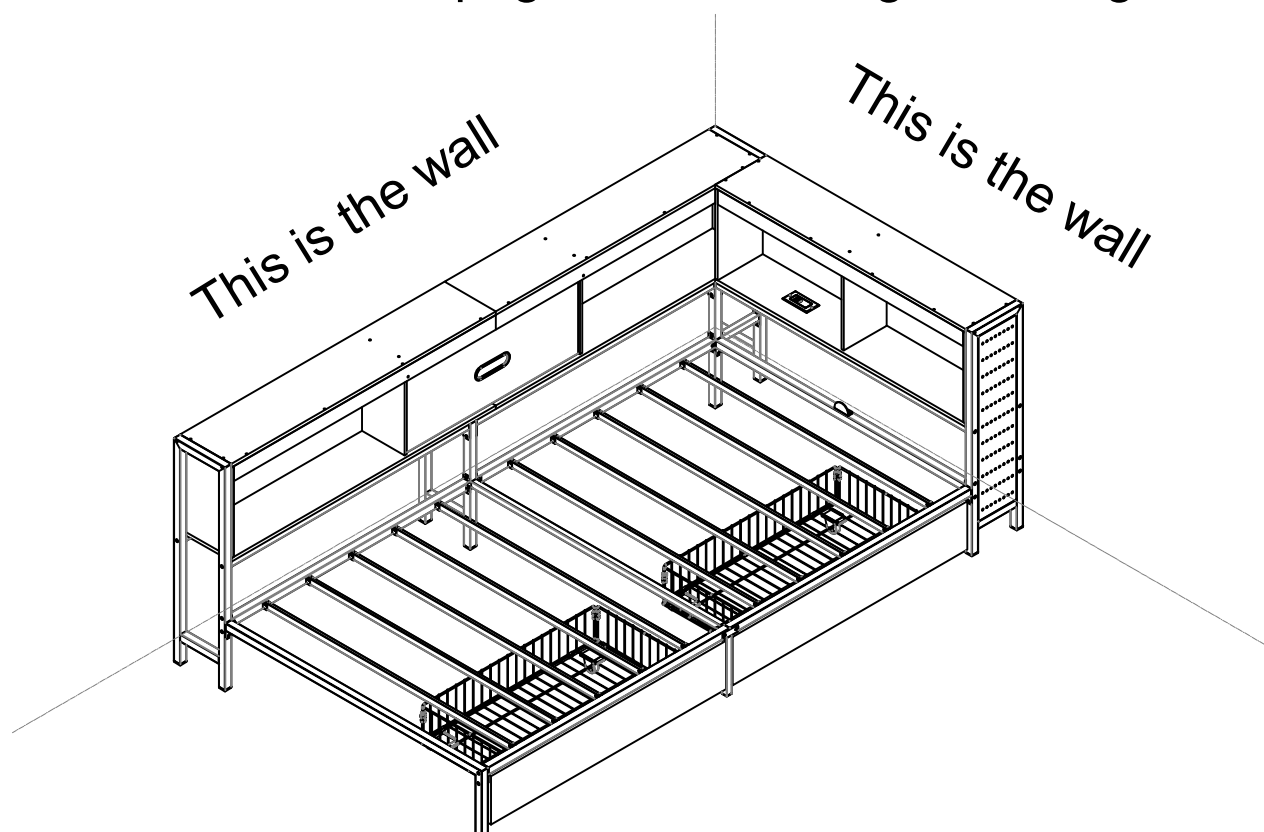
| Item no. Nr N °d article Articolo No. Artículo No | Reference Image Referenzbild Image de référence Immagine di riferimento Imagen de referencia | Qty Menge Qté. Qtà Cant. | Item no. Nr N °d article Articolo No. Artículo No | Reference Image Referenzbild Image de référence Immagine di riferimento Imagen de referencia | Qty Menge Qté. Qtà Cant. |
|---|--|--------------------------------------|---|--|--------------------------------------|
| (A) |  Ø5*38 | X52 | (L) |  | X6 |
| (B) |  M6*10 | X12 | (M) |  | X1 |
| (C) |  M6*30 | X18 | (N) |  M5 | X1 |
| (D) |  M8*20 | X2 | (O) |  M4 | X1 |
| (E) |  M8*35 | X26 | (P) |  | X2 |
| (F) |  M8*50 | X7 | (Q) |  | X4 |
| (G) |  M6*10(Ø8*5) | X2 | (R) |  | X8 |
| (H) |  M3.5*10 | X2 | (S) |  M3 | X1 |
| (I) |  M3.0*14 | X6 | (V) |  X20 | X1 |
| (J) |  Ø4*30 | X1 | (Y) |  Ø4 | X1 |
| (K) |  M6*12H | X4 | | | |

INSTALLATION DIRECTORY

1、 Right installation page number : Page 8--Page 38

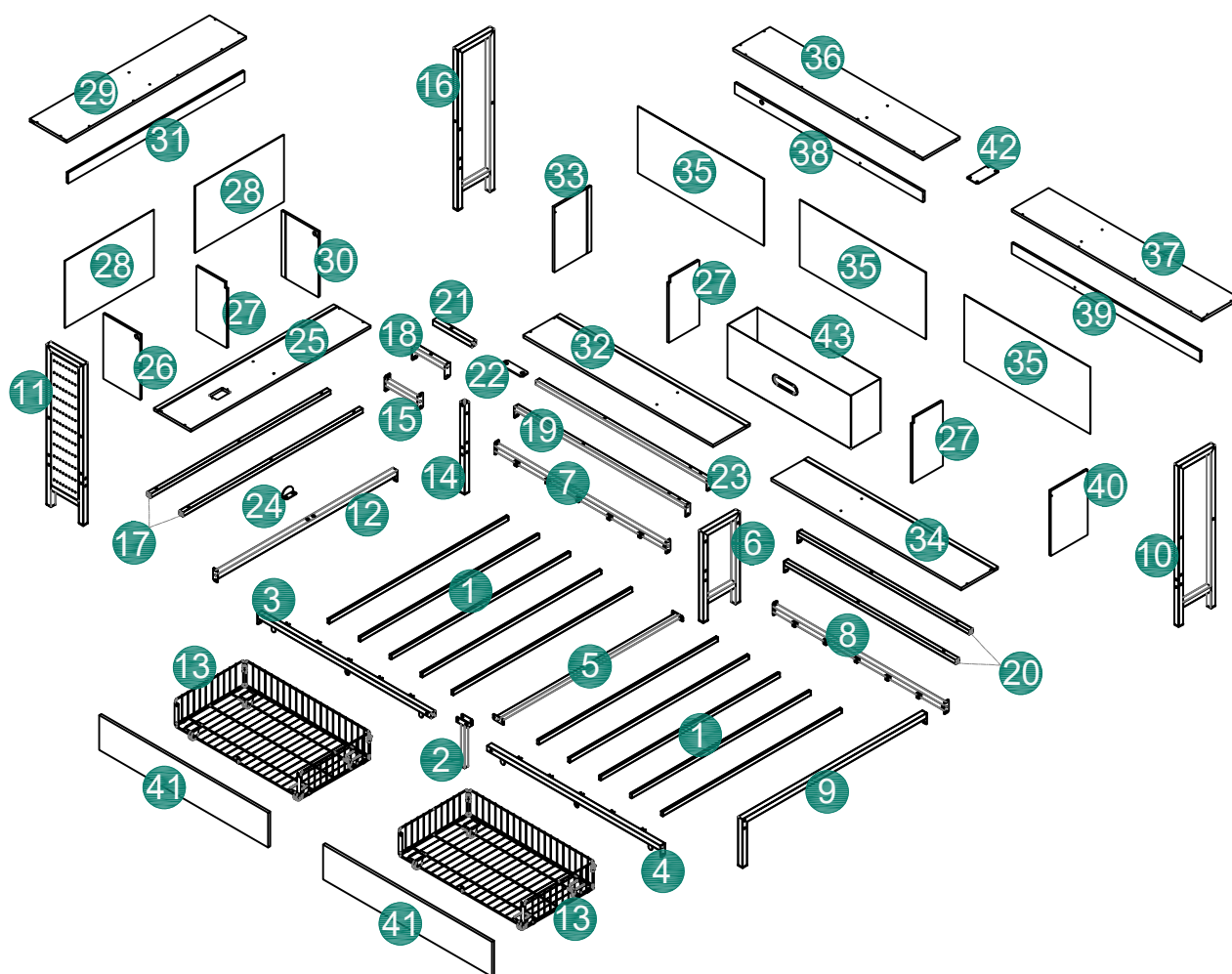


2、 Left installation page number : Page 39--Page 69

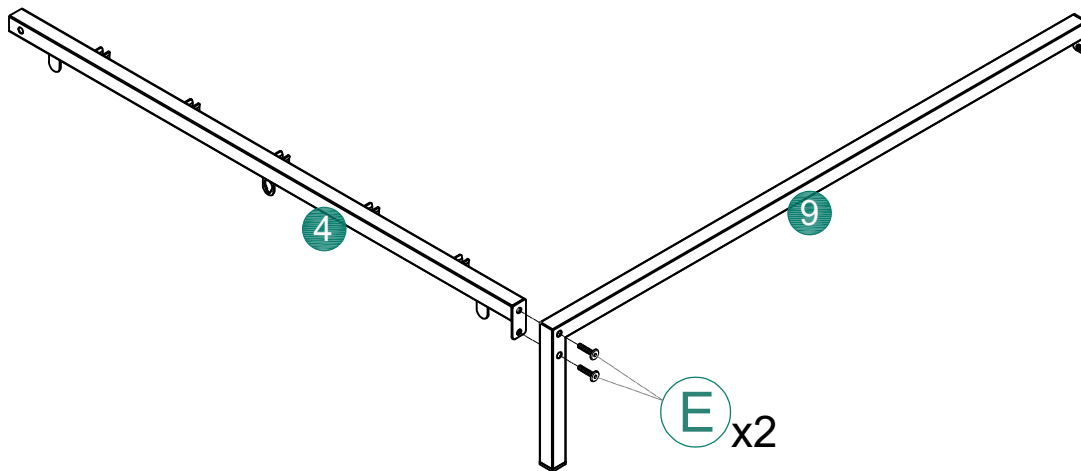
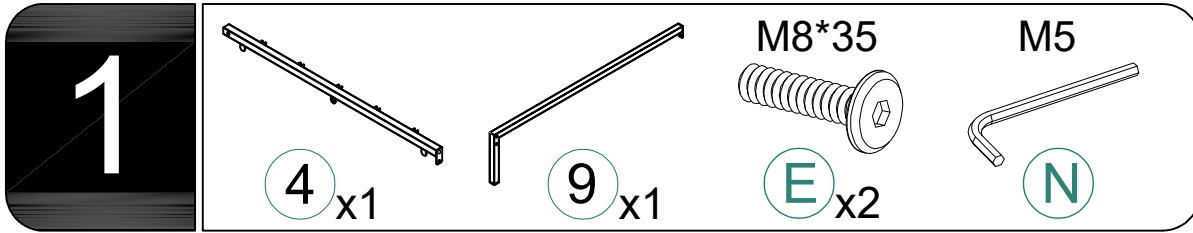


EXPLODED VIEW

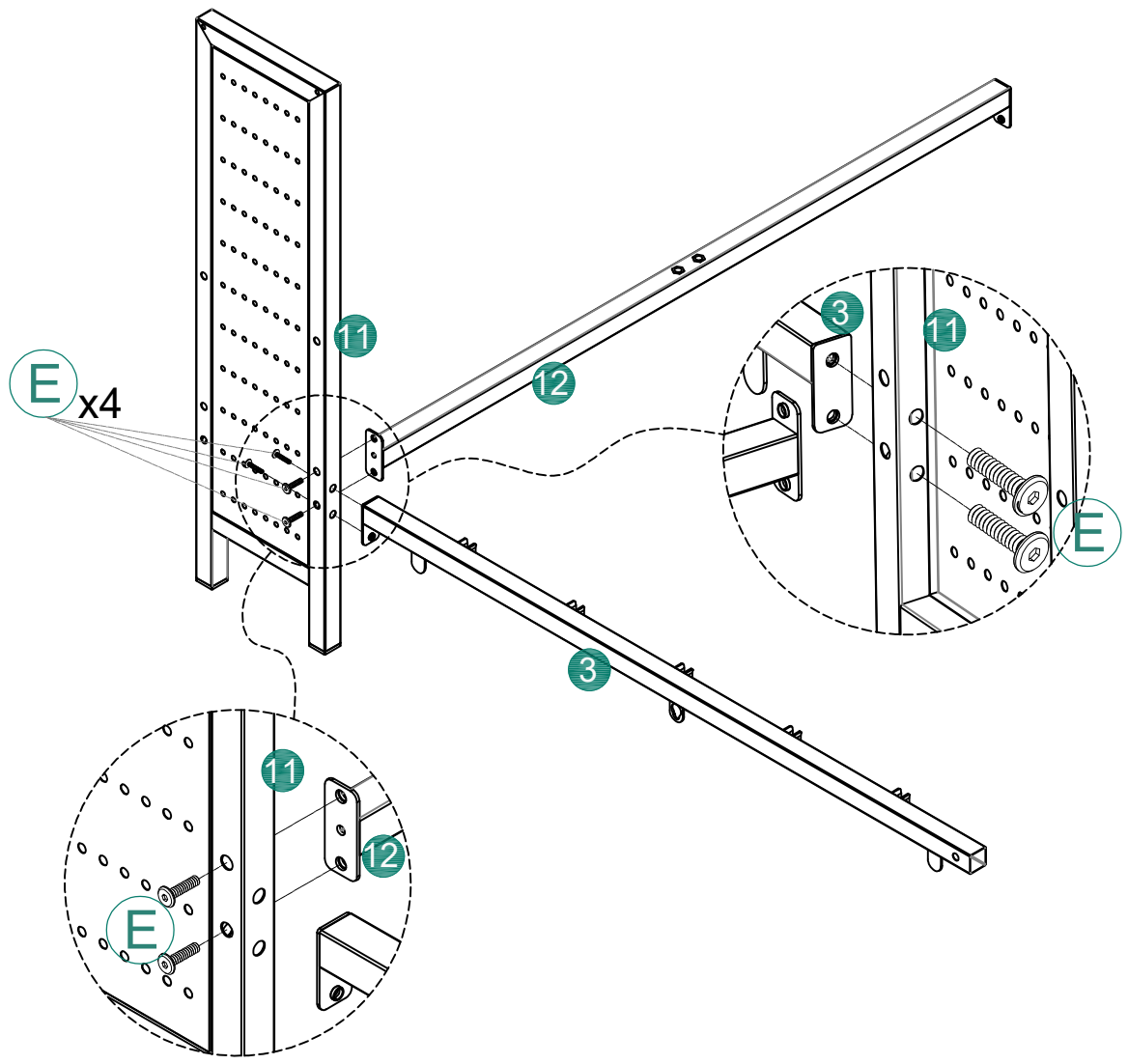
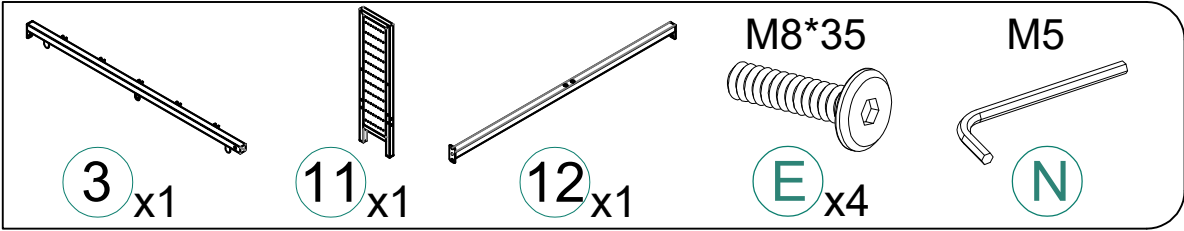
Right side installation



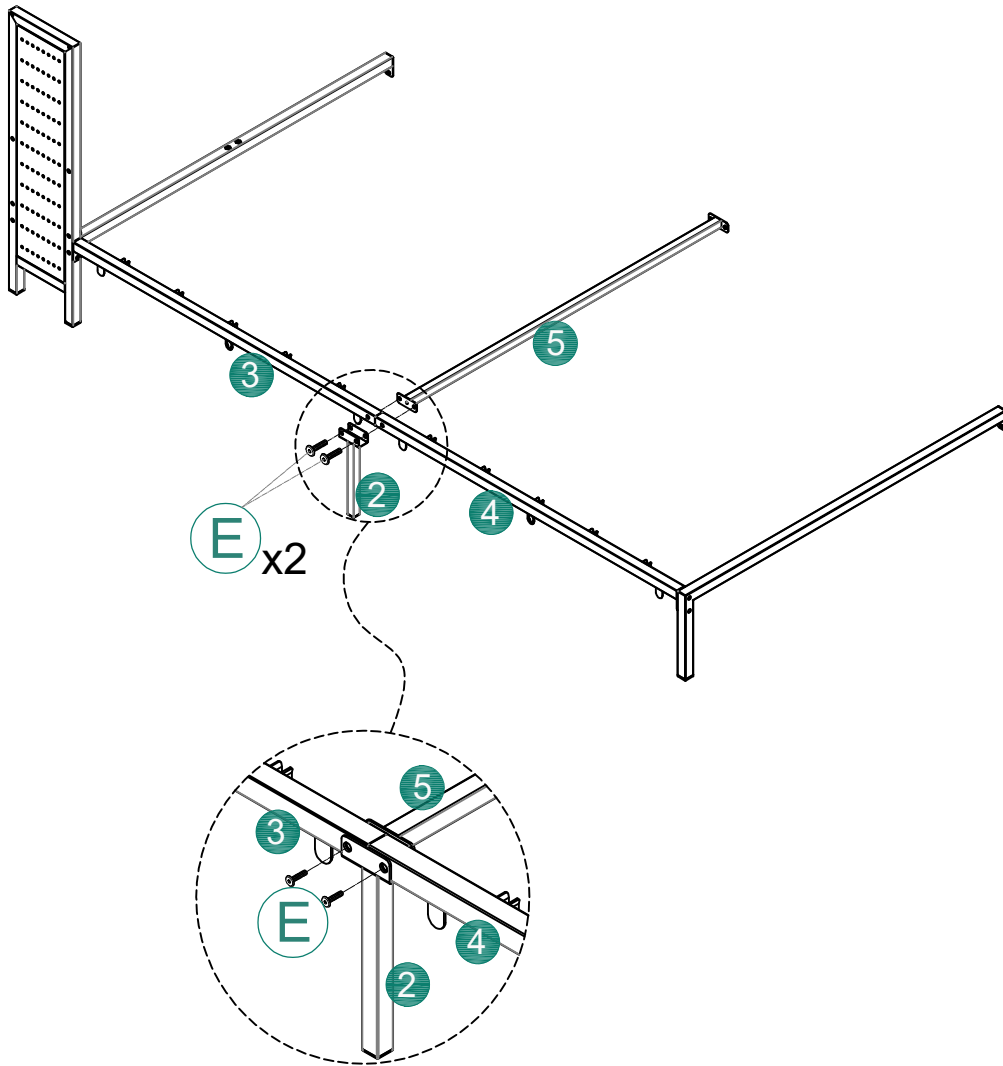
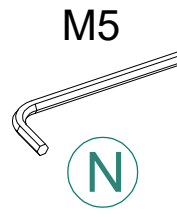
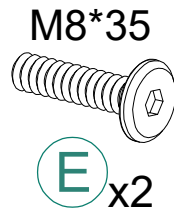
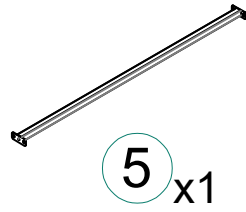
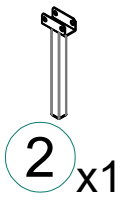
ASSEMBLY



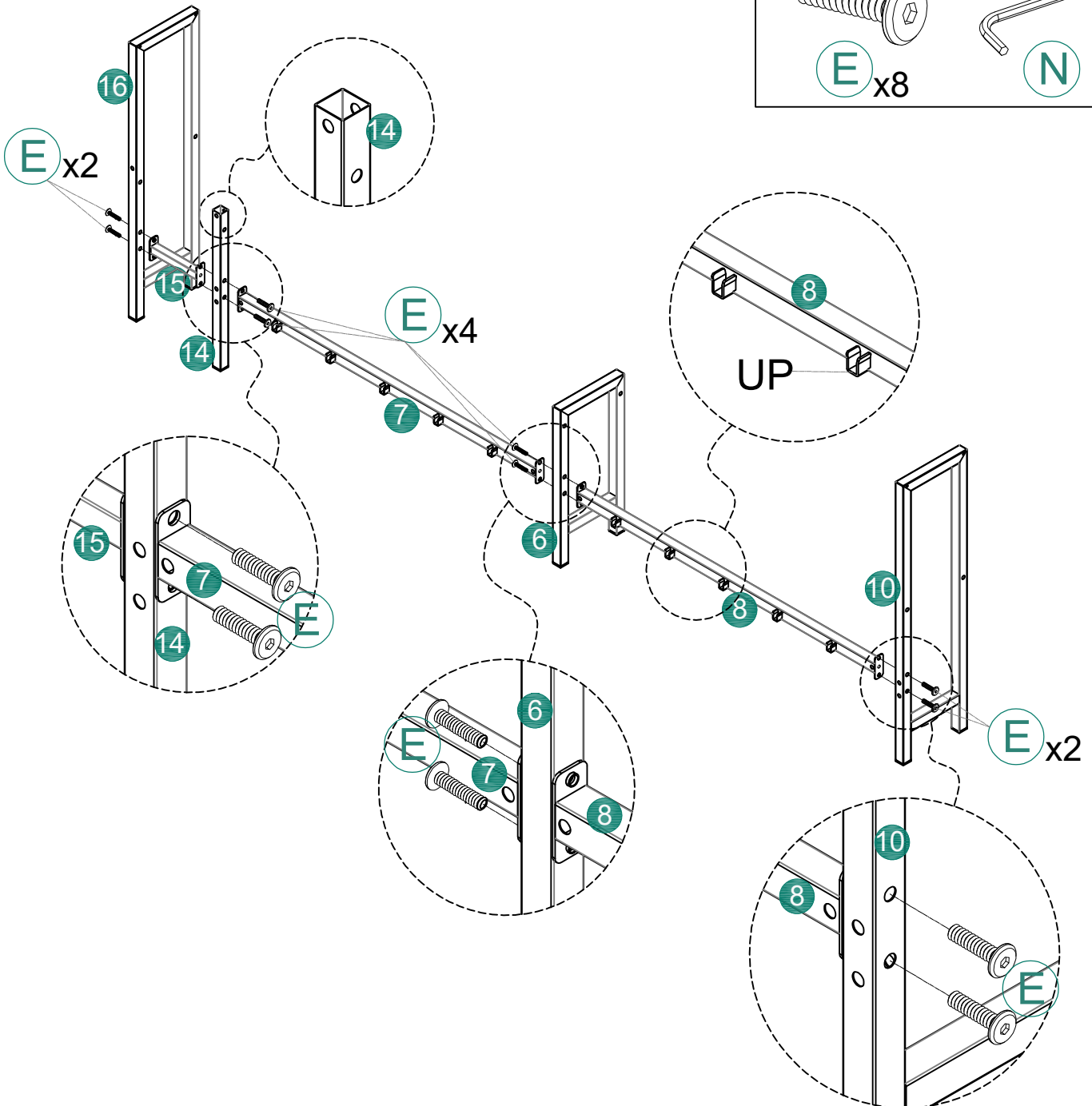
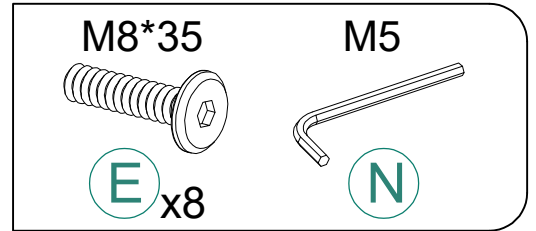
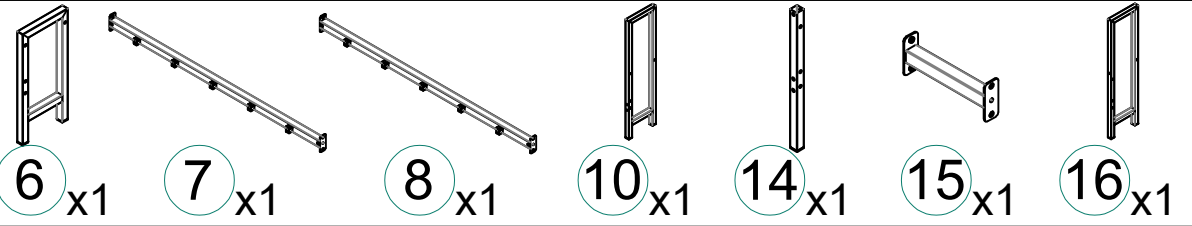
2



3




4



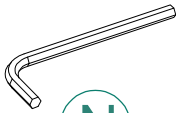
5

M8*35

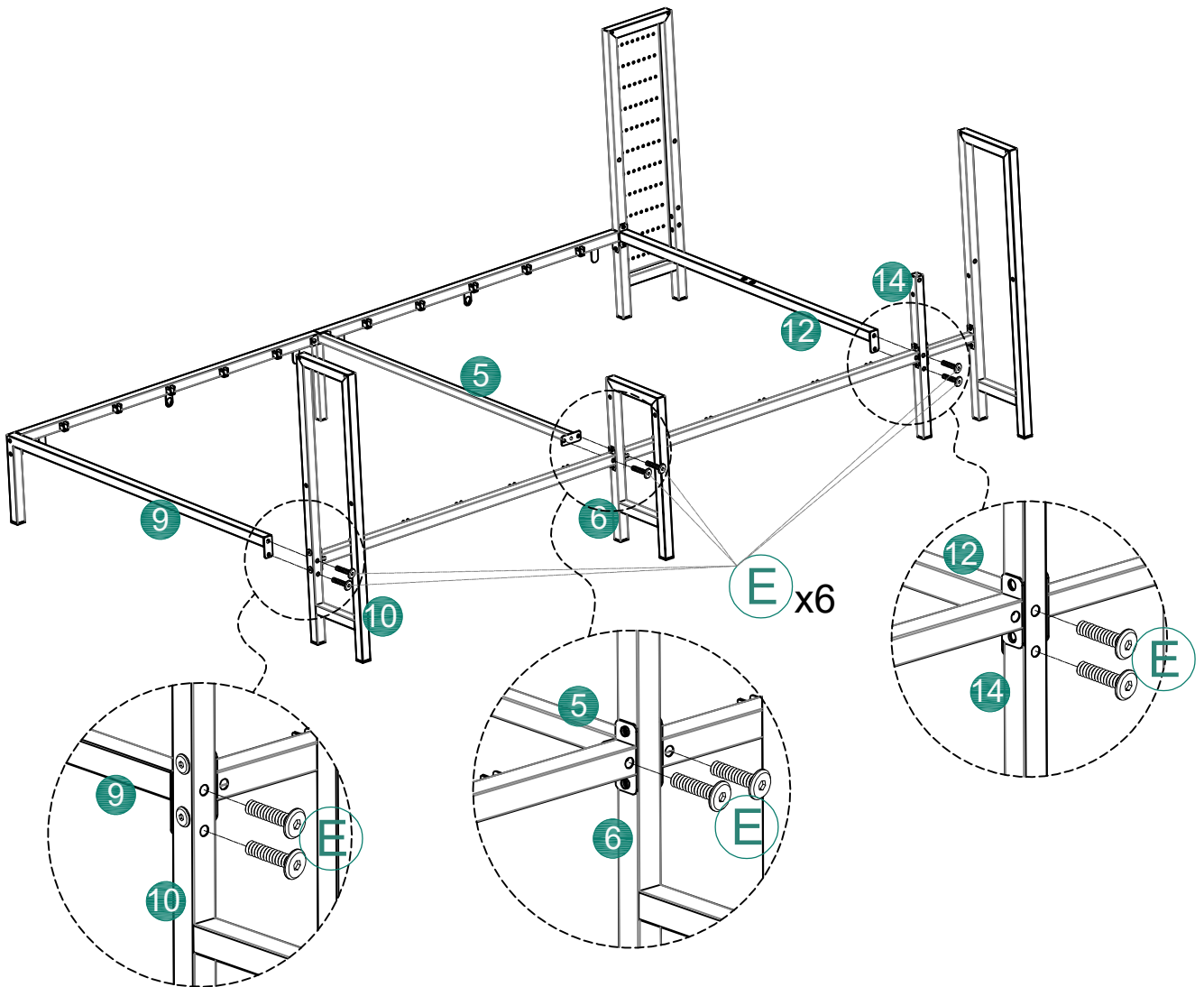


(E) x6

M5



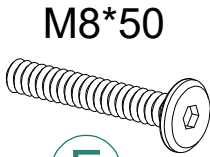
(N)



6



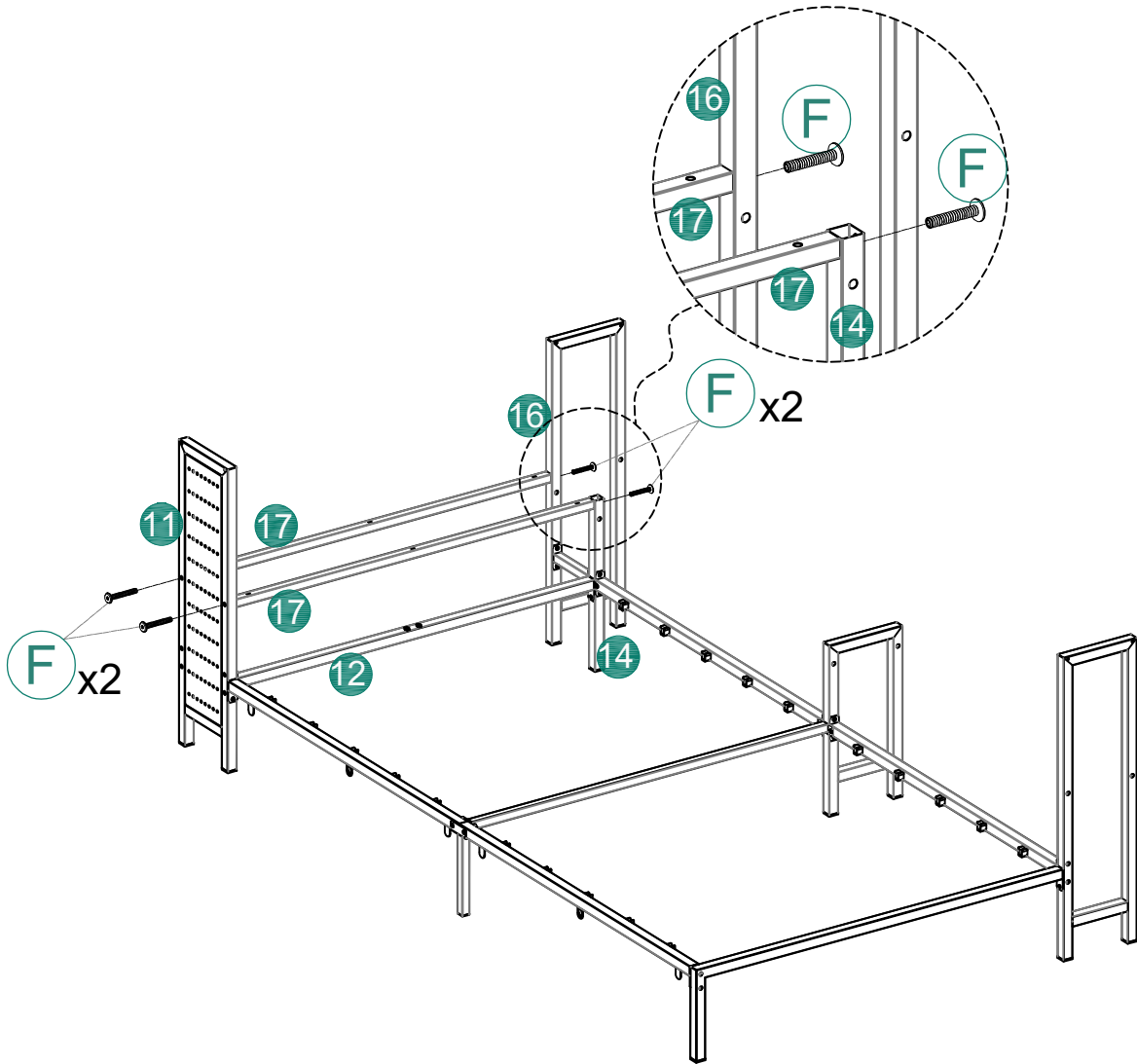
17 x2



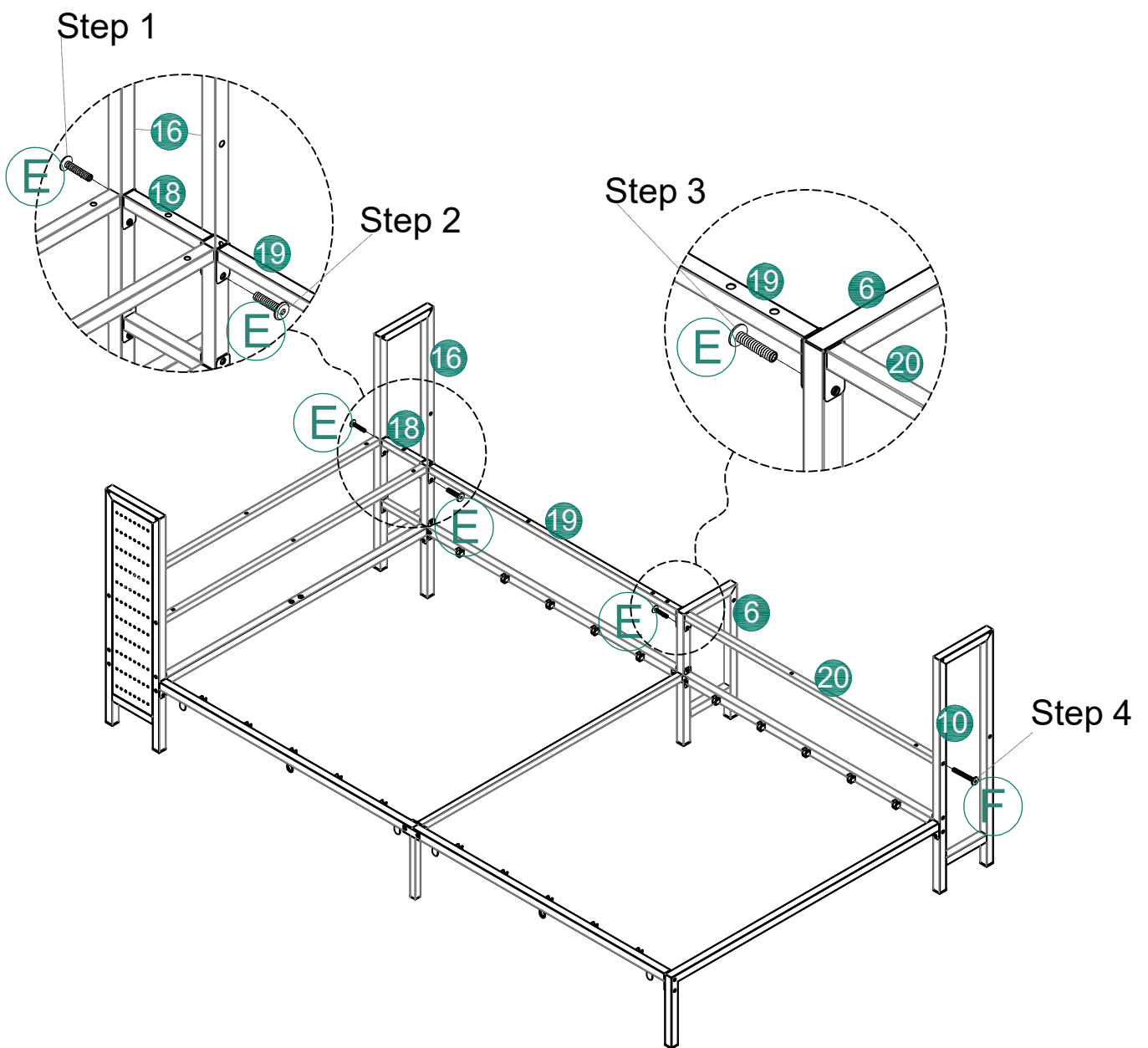
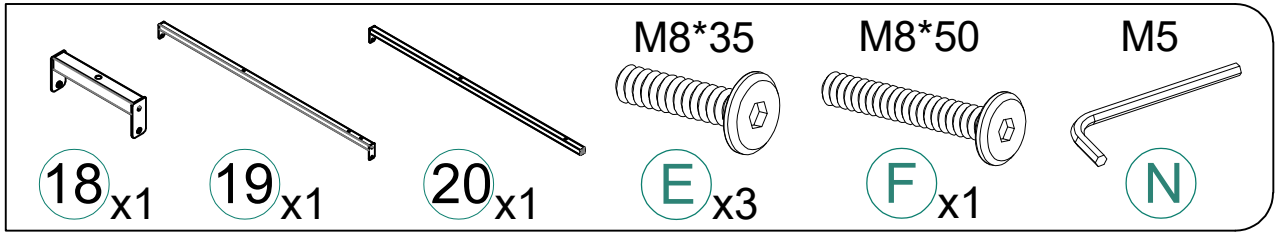
F x4



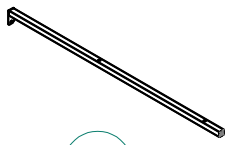
N



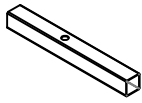
7



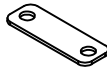
8



20_{x1}



21_{x1}



22_{x1}



23_{x1}



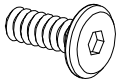
24_{x1}

M6*10



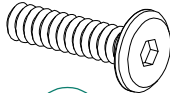
B_{x2}

M8*20



D_{x2}

M8*35



E_{x1}

M8*50



F_{x2}

M4

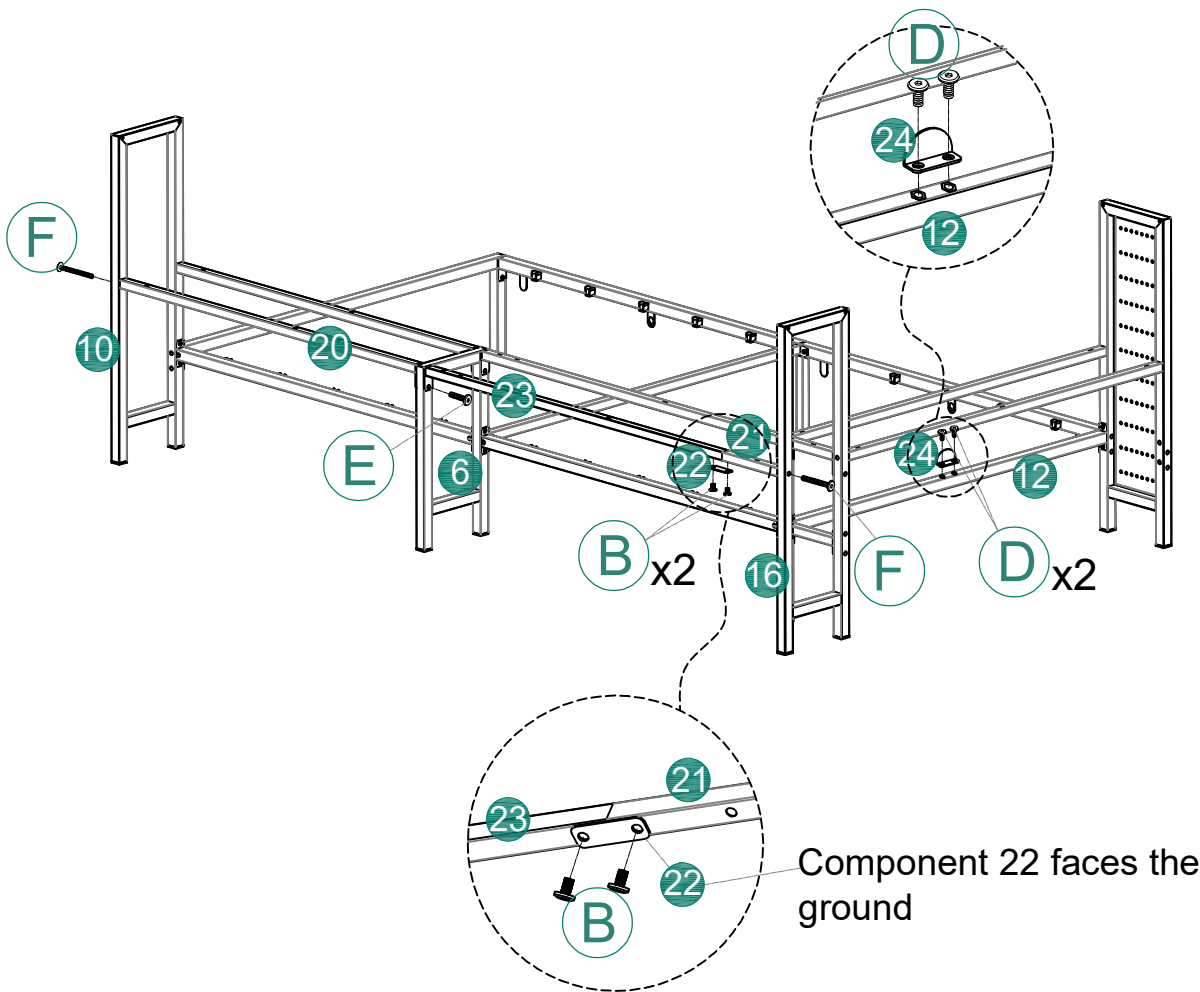


O

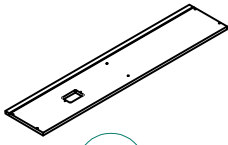
M5



N



9



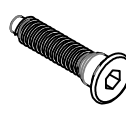
25 x1



26 x1



27 x1

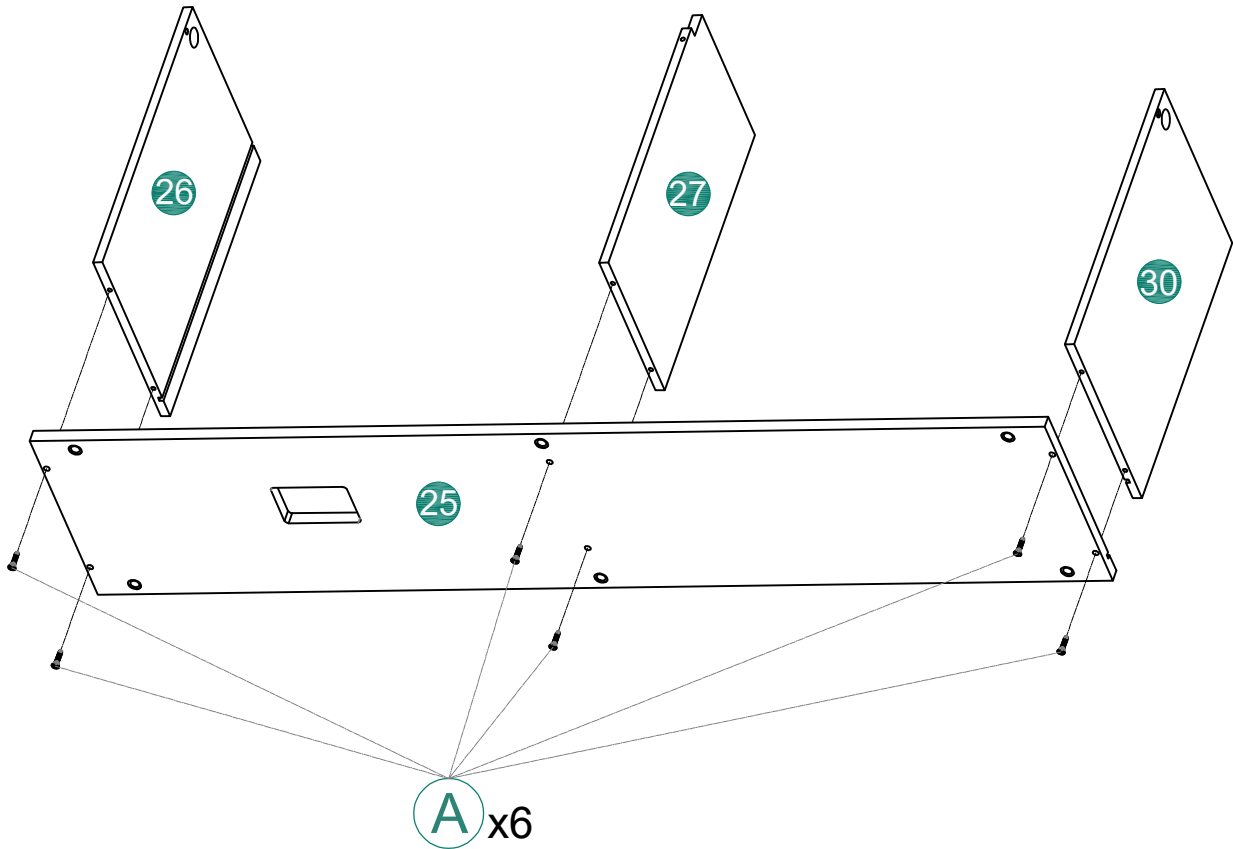


A x6

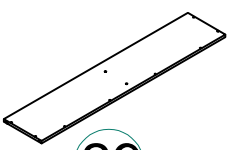
M3



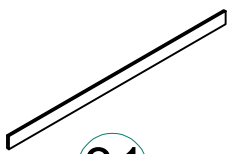
S



10



29 x1



31 x1

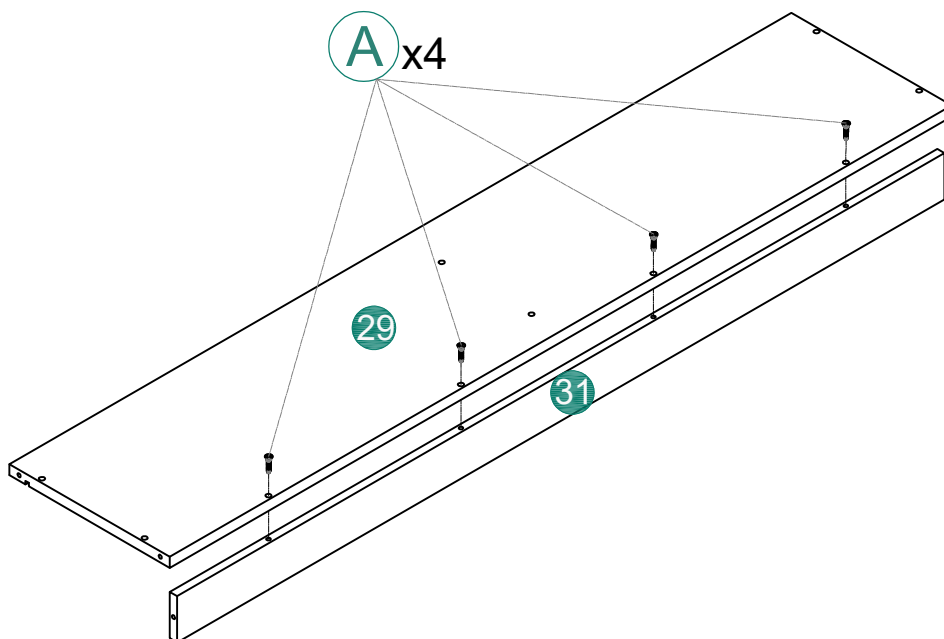


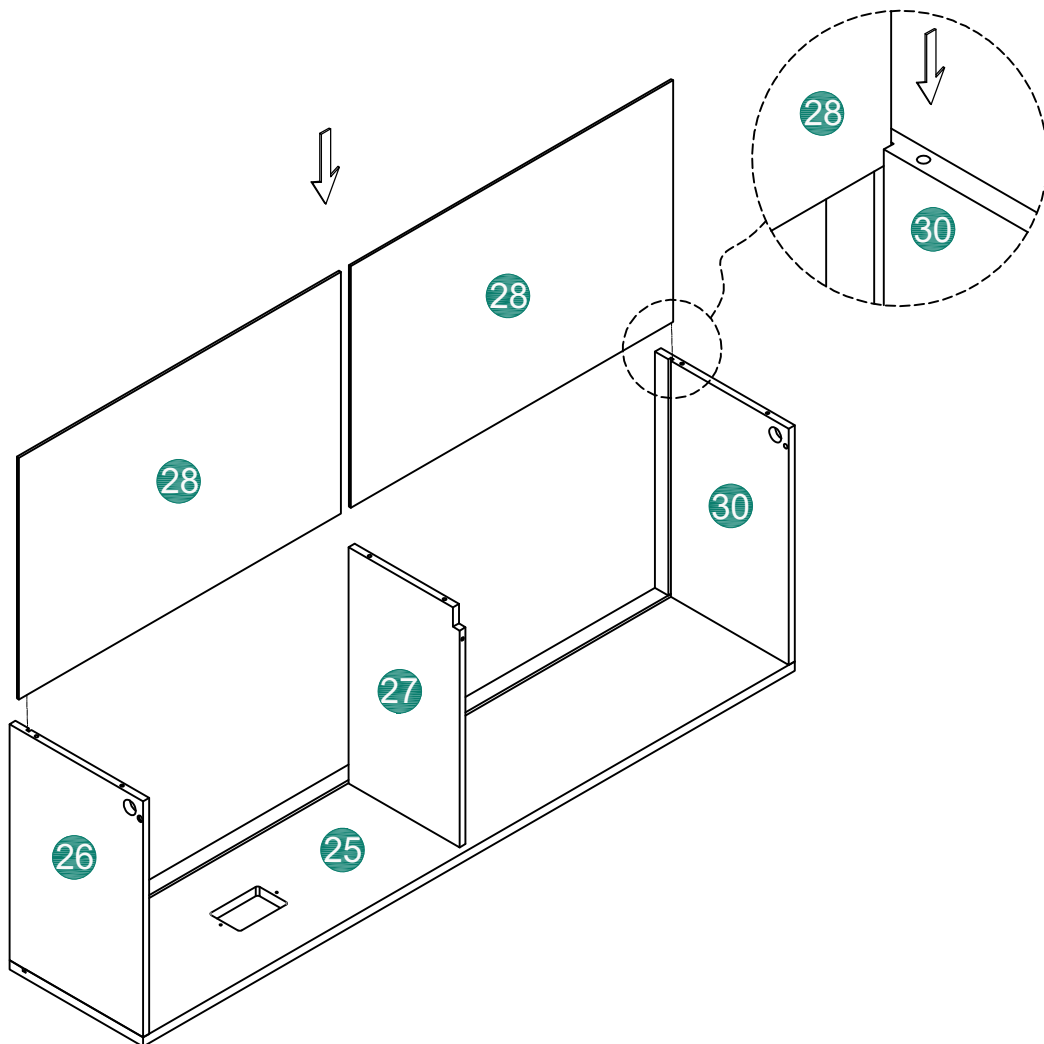
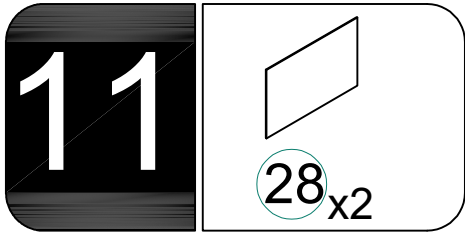
A x4

M3



S





12

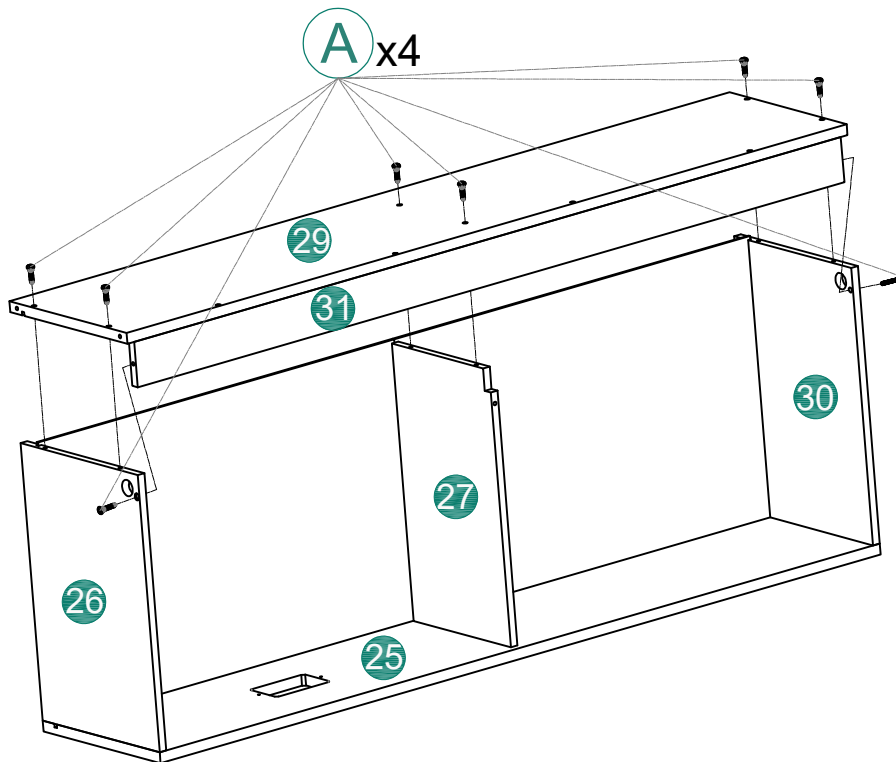


A x8

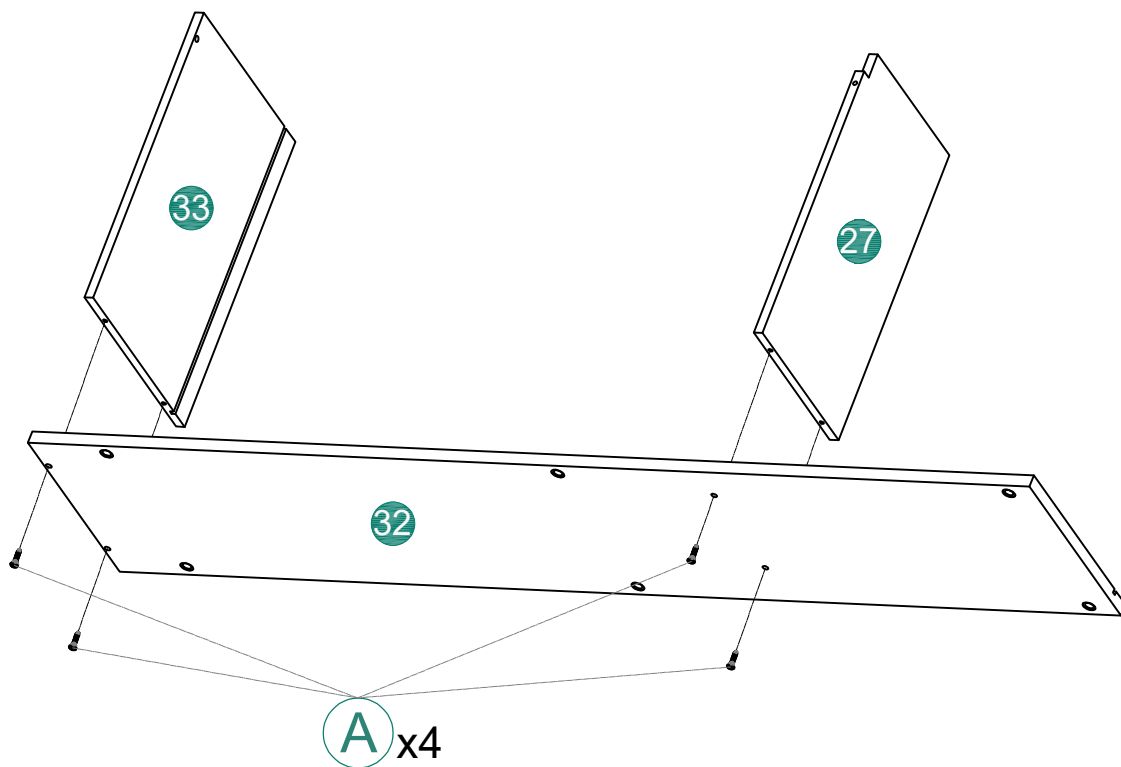
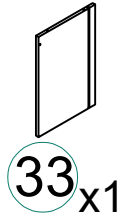
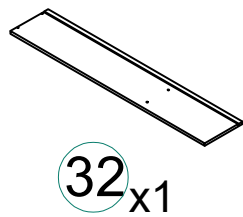
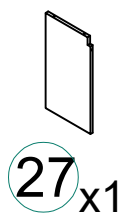
M3



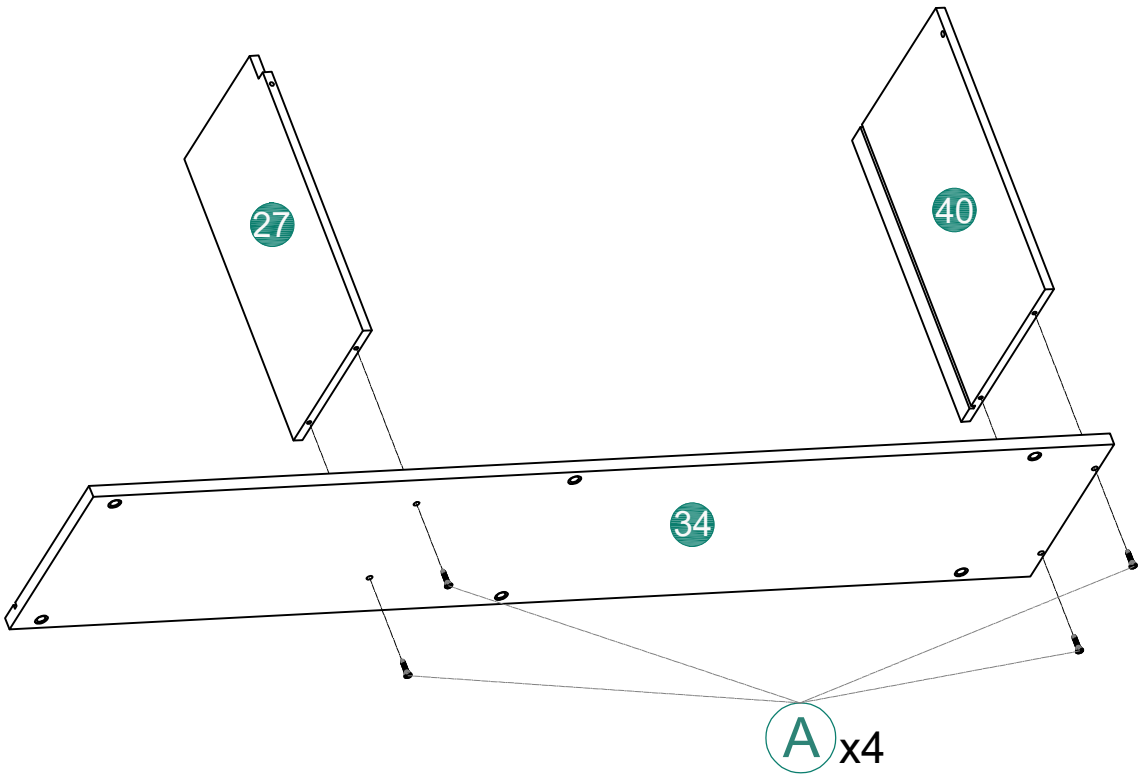
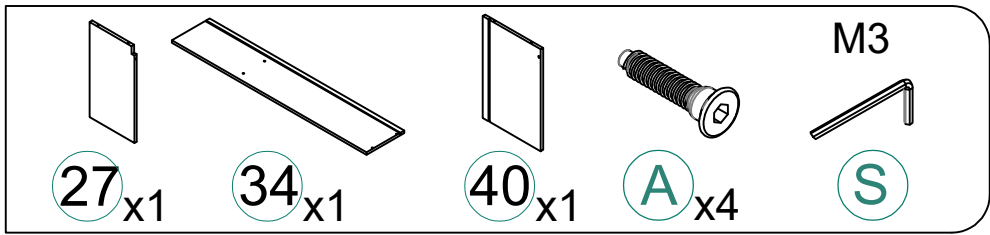
S



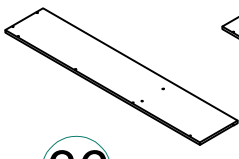
13



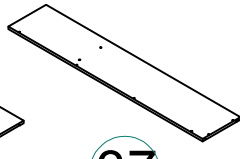
14



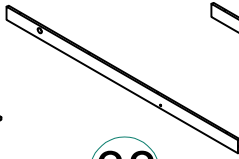
15



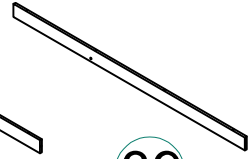
36 x1



37 x1



38 x1



39 x1

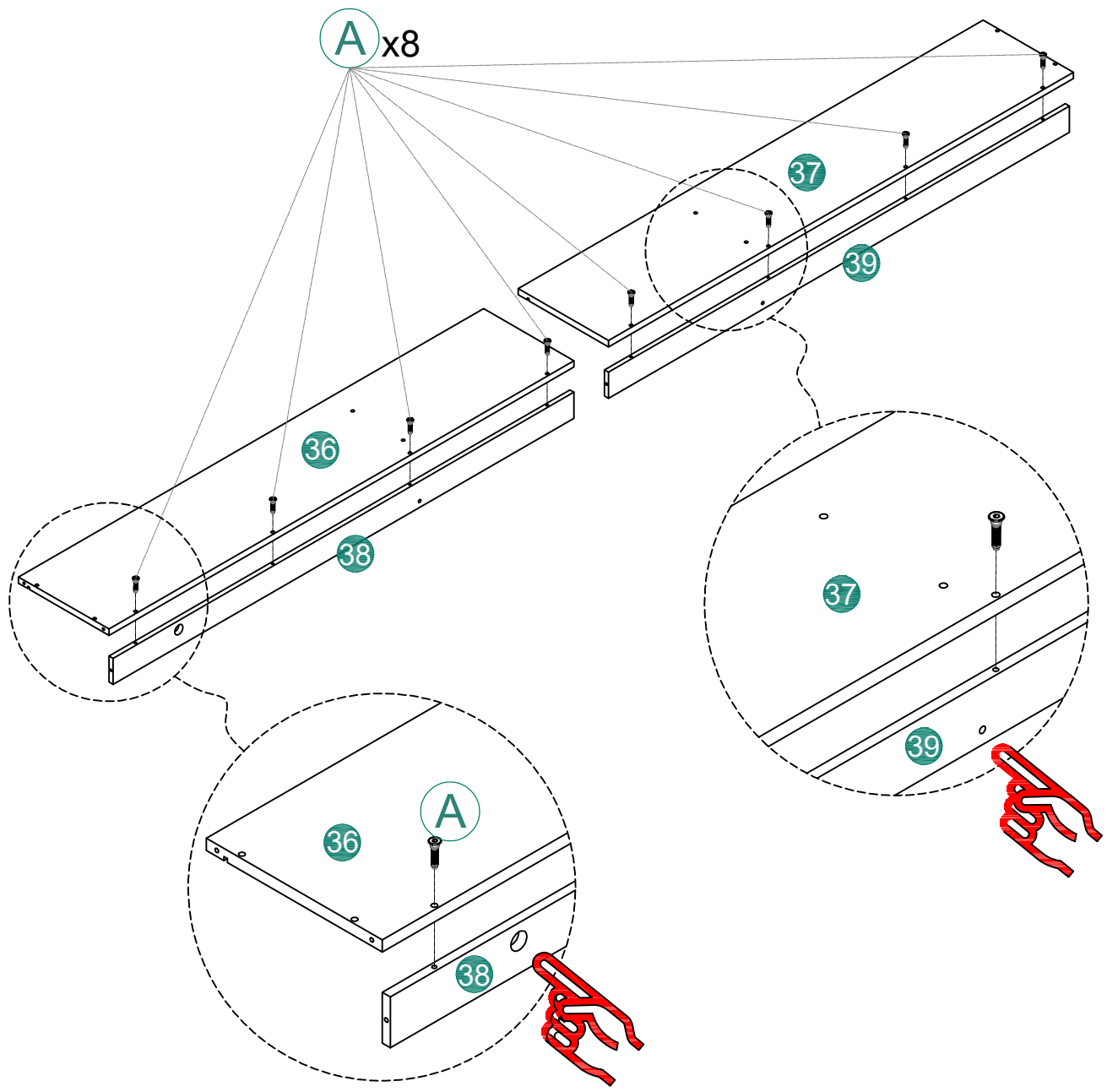


A x8

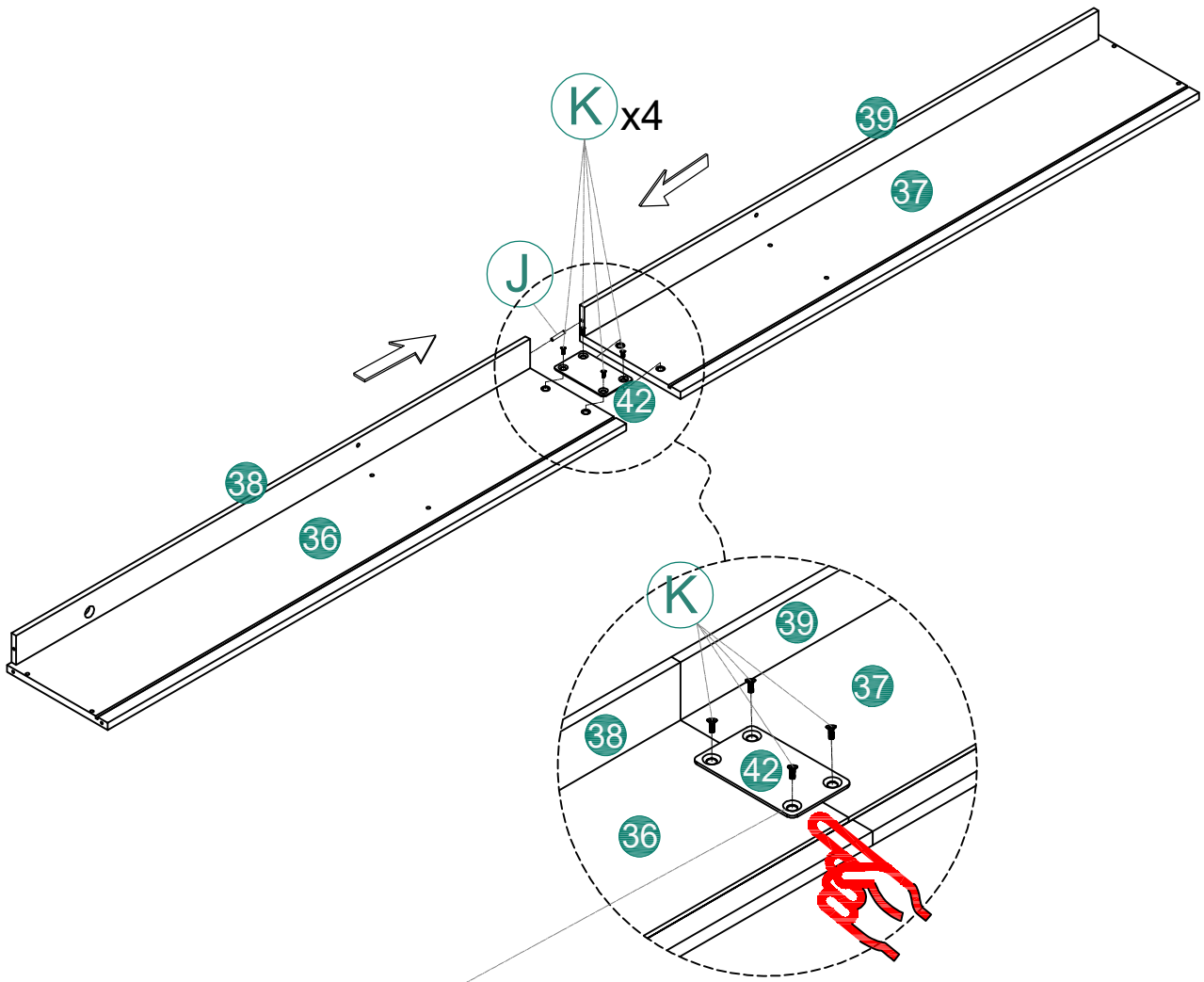
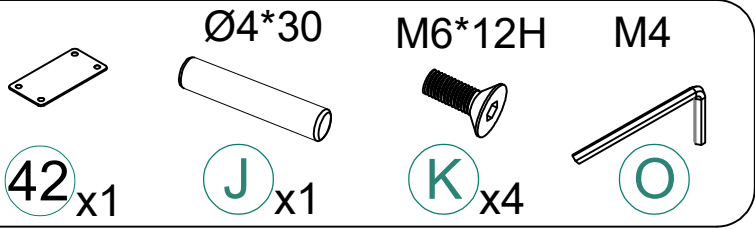
M3



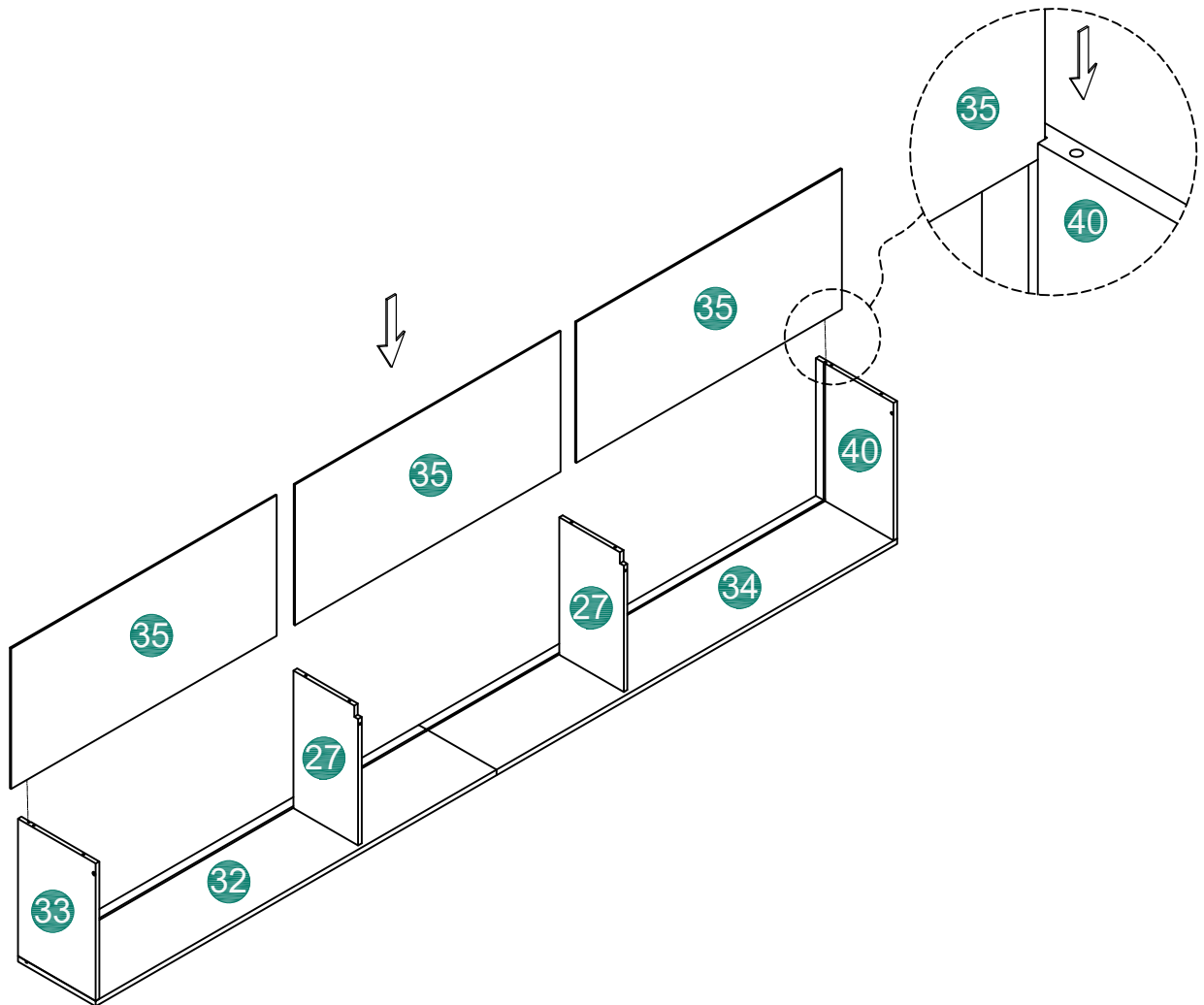
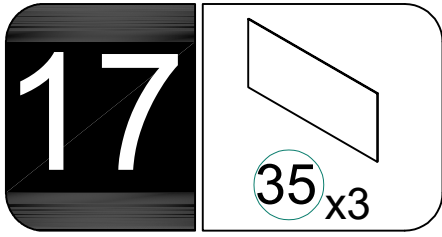
S



16



Large hole facing upwards



18

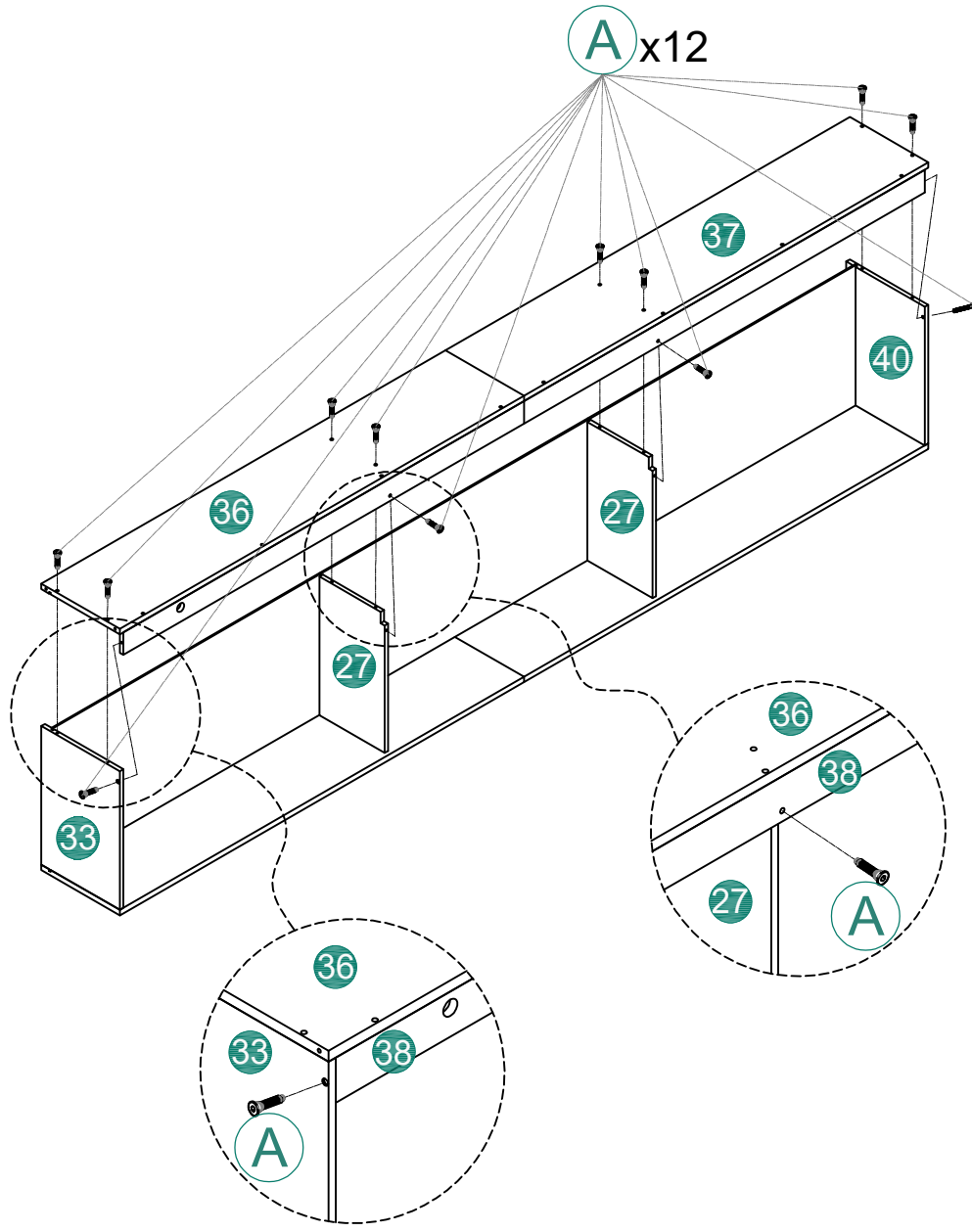


A x12

M3

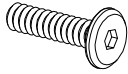


S



19

M6*30

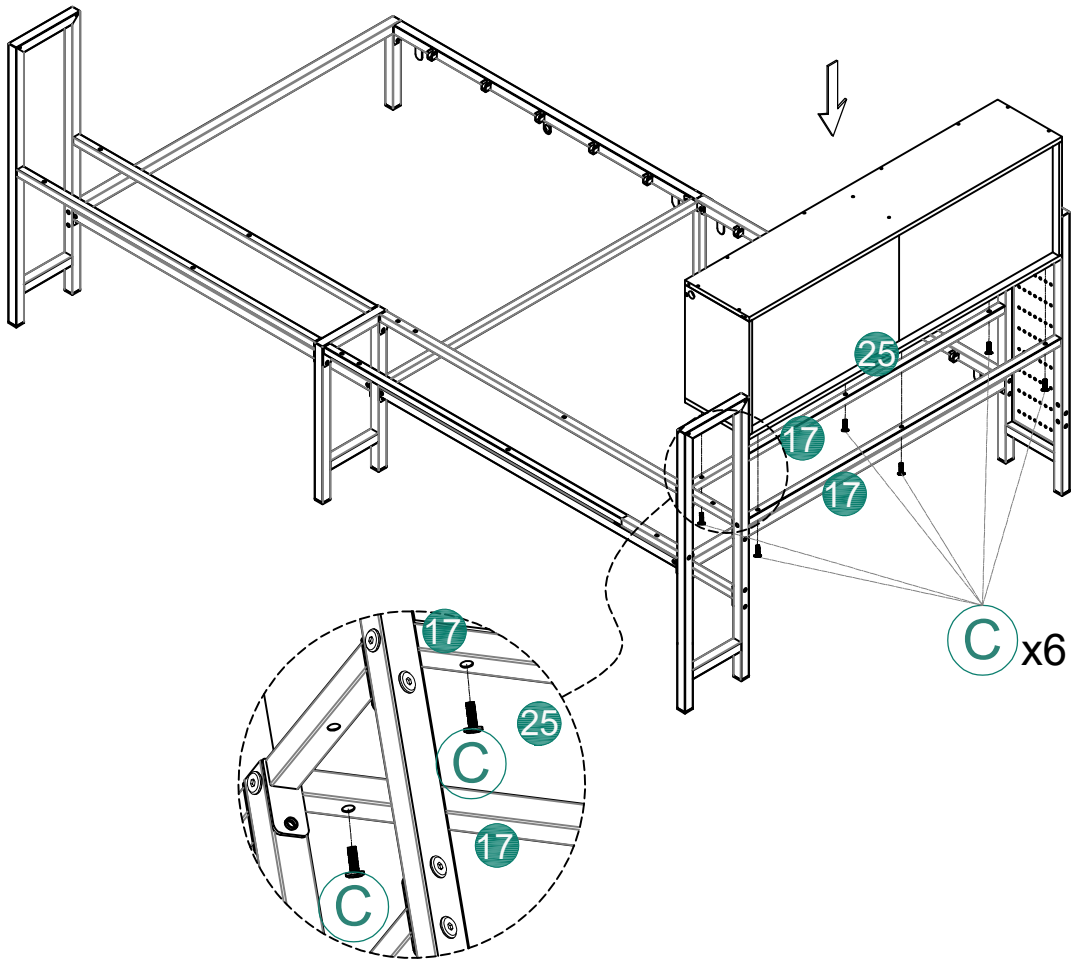


C x6

M4

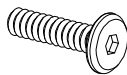


O



20

M6*30

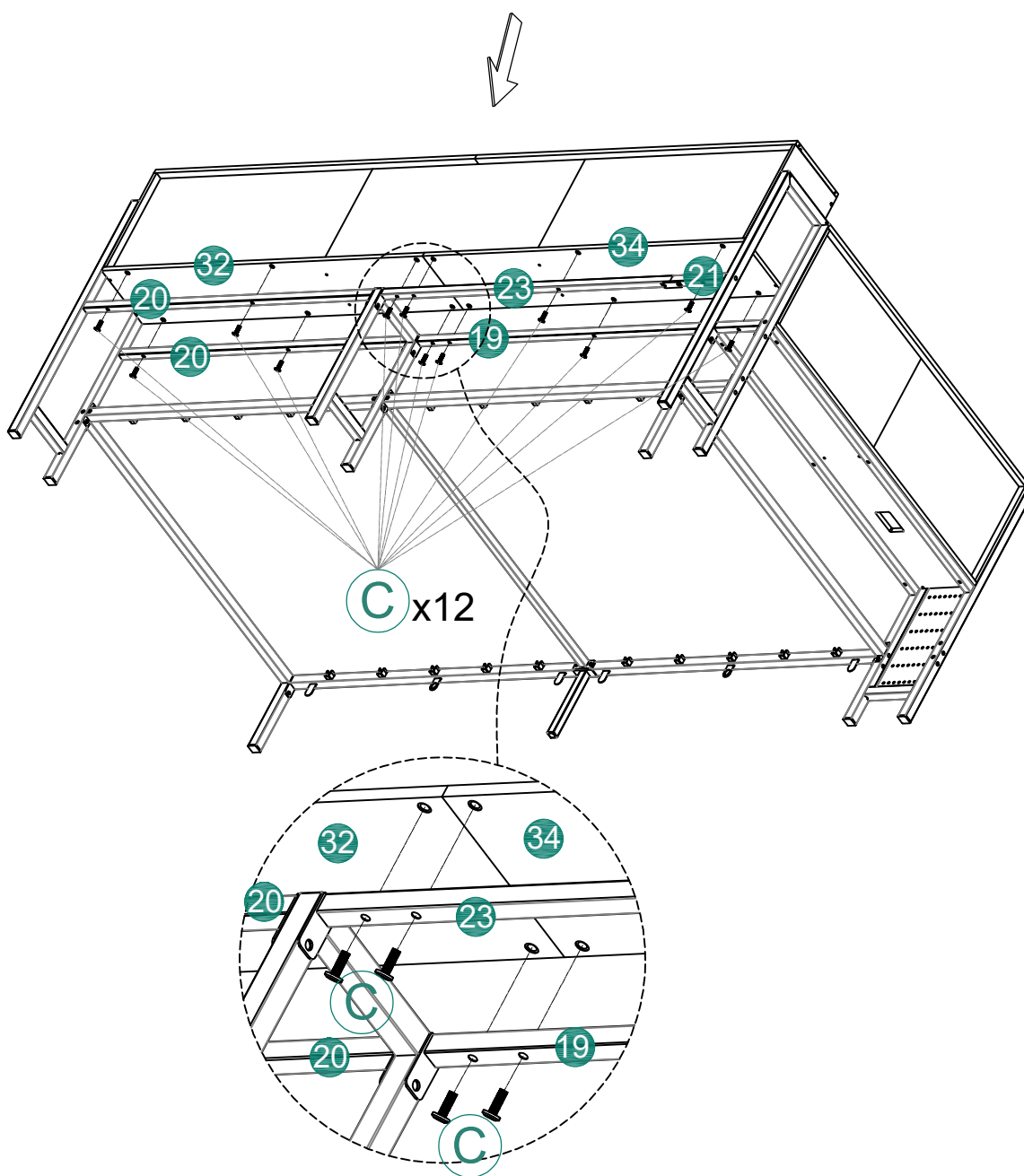


C x12


M4




O



21

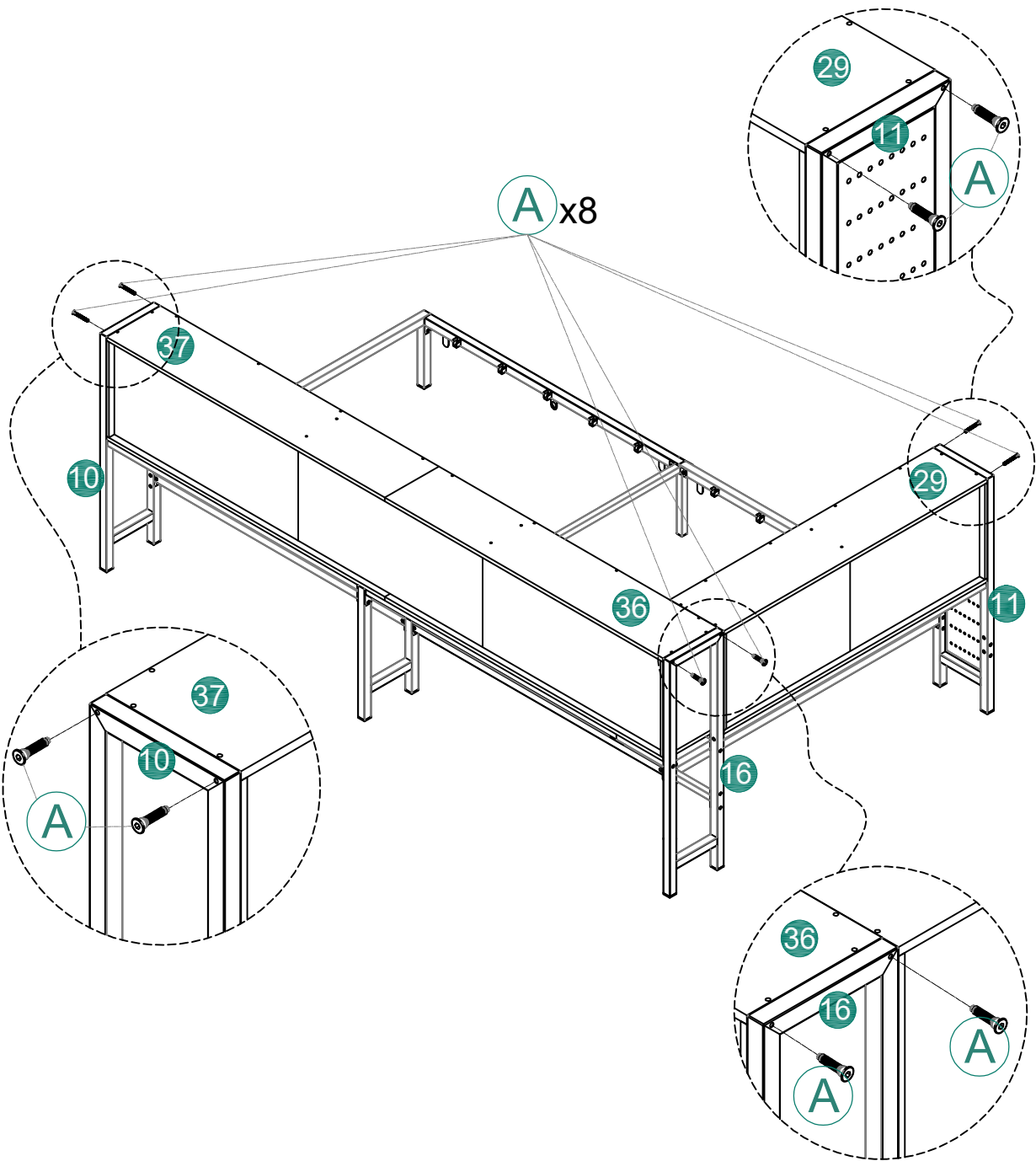


M3

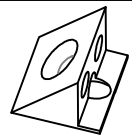


A x6

S



22

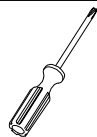


L x6

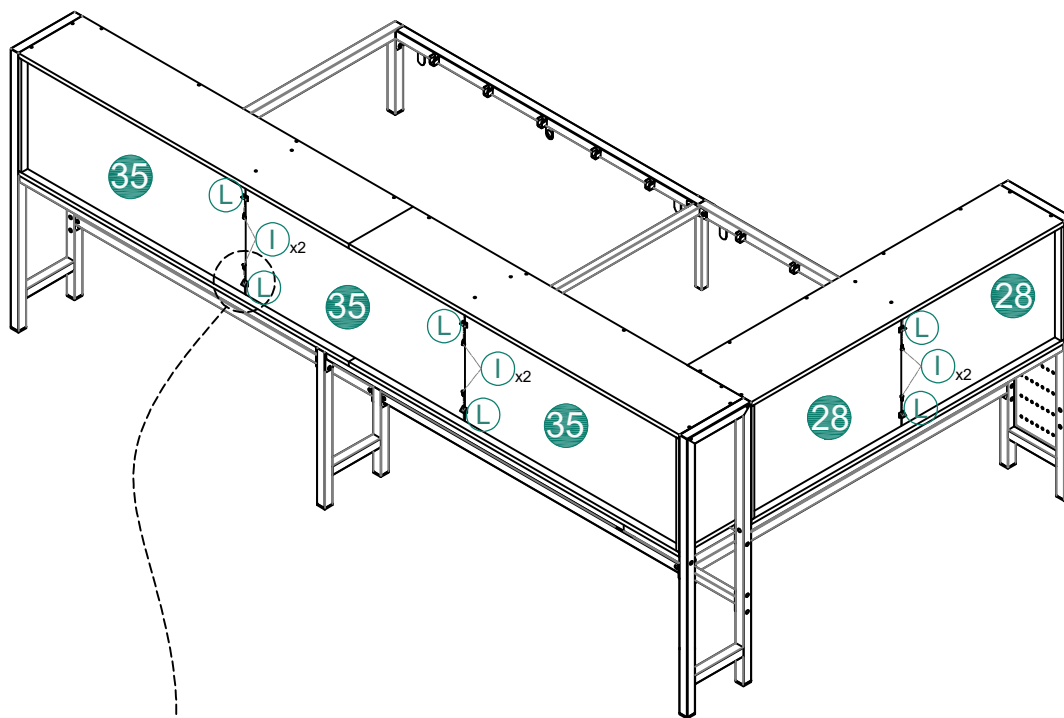
M3.0*14



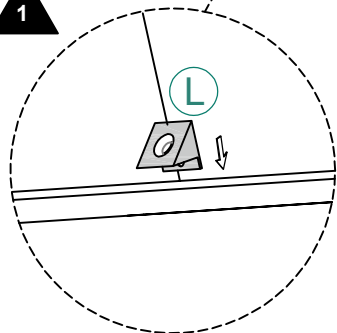
I x6



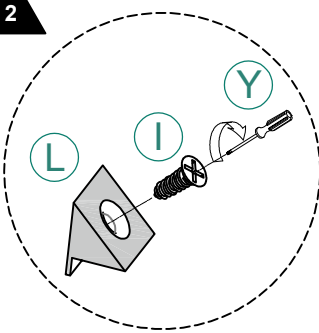
Y



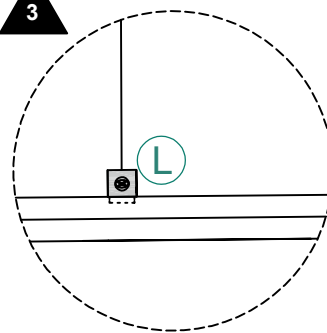
1



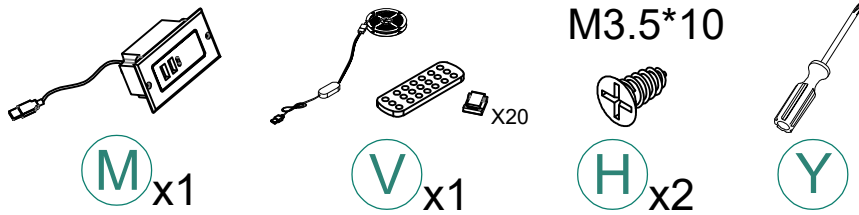
2



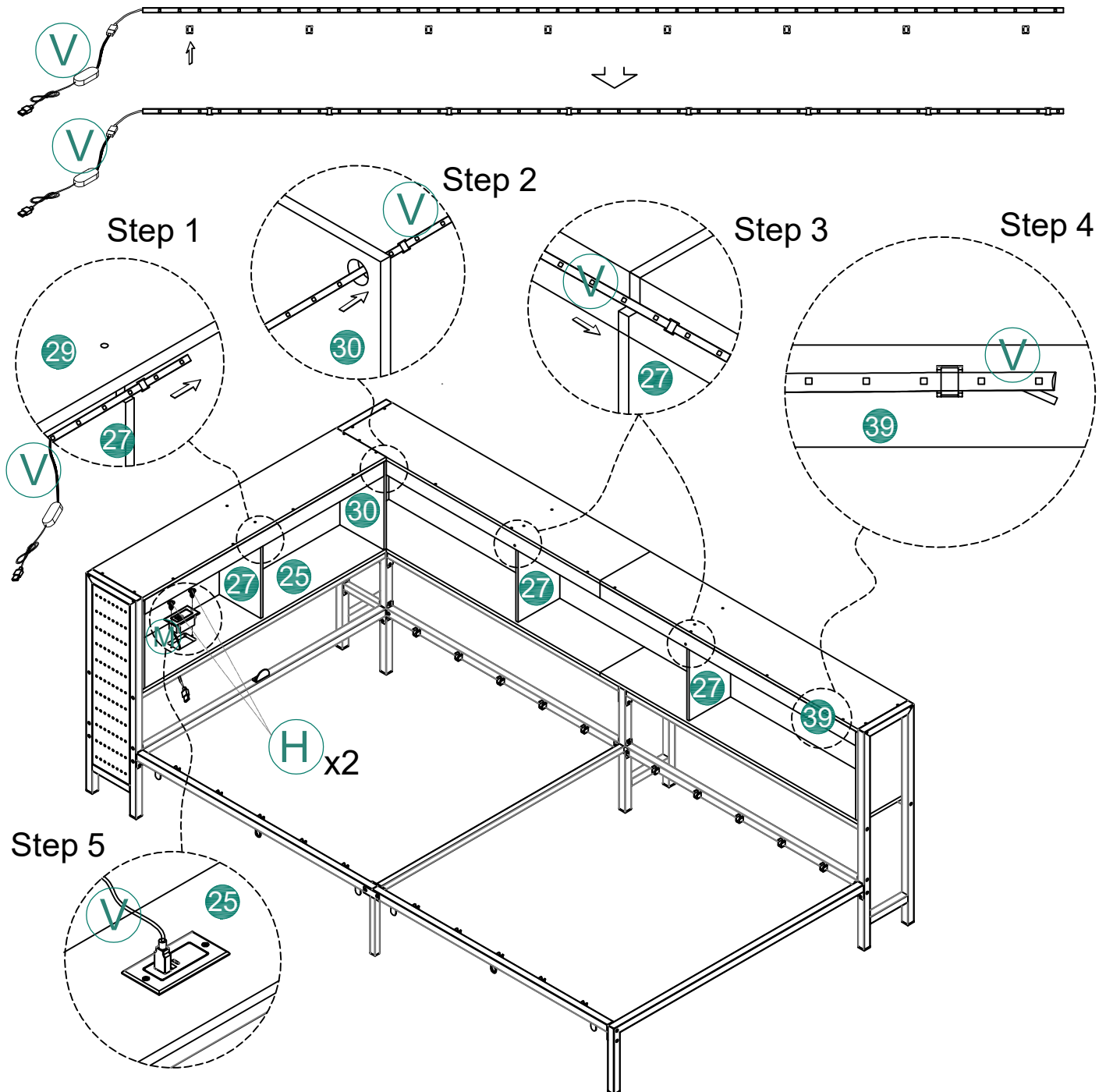
3

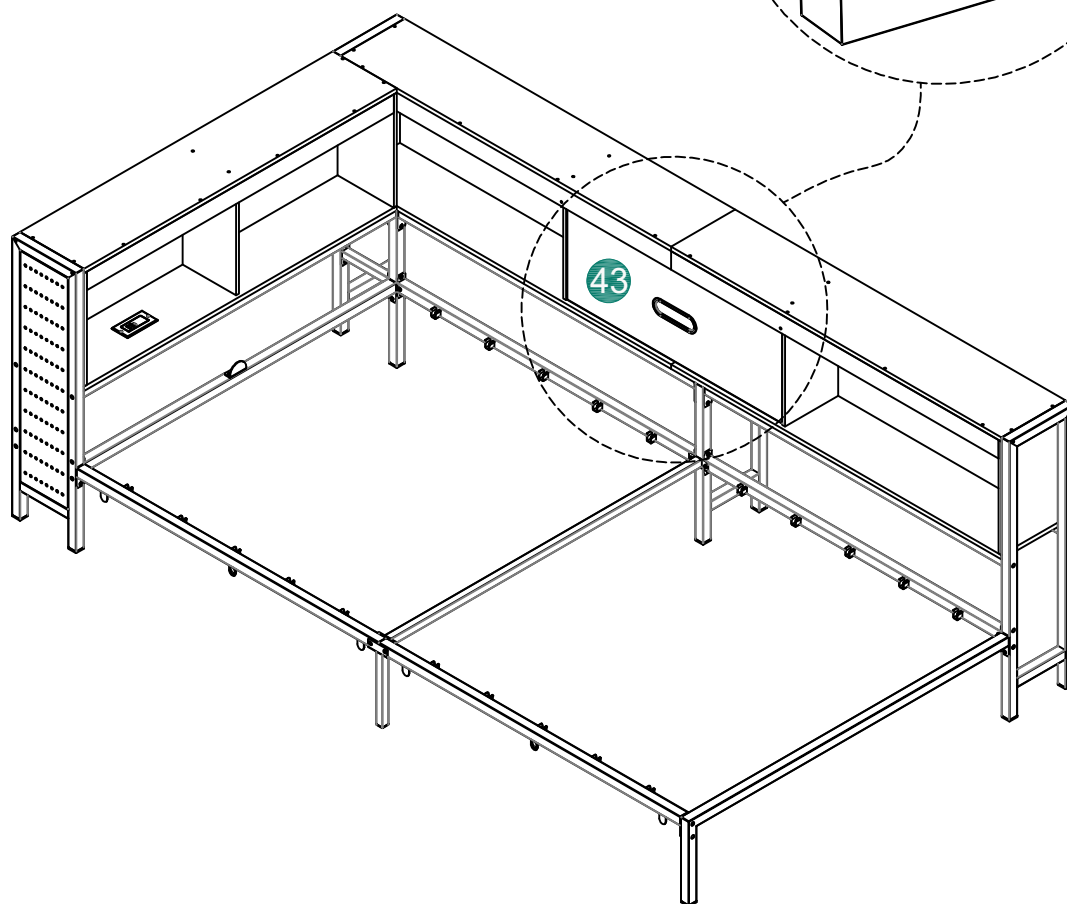
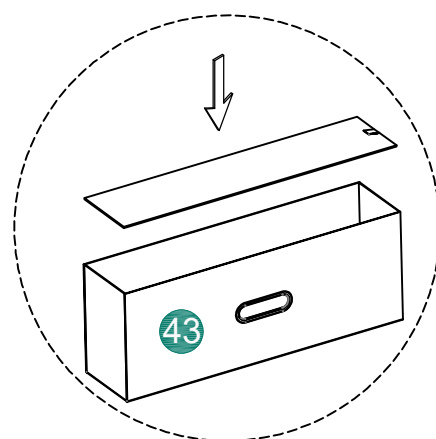
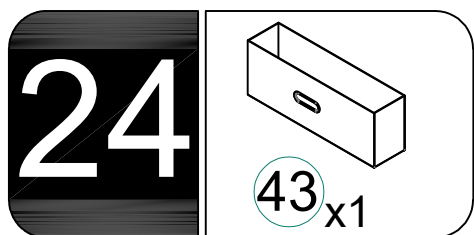


23



The LED light strip is first fixed with a plastic hook, inserted into the hole of the bed frame, and then the adhesive backing is peeled off and pasted.

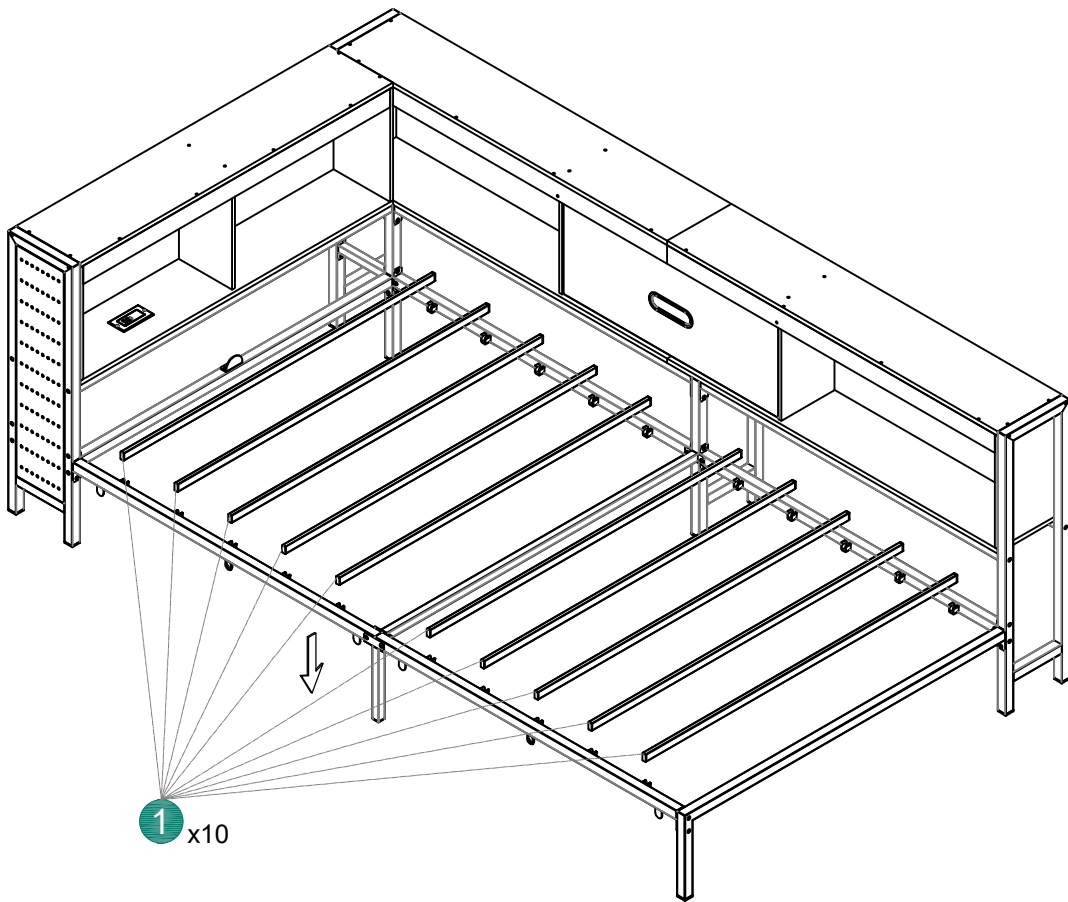




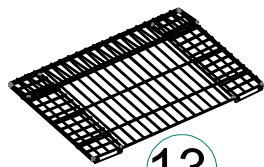
25



1 x10



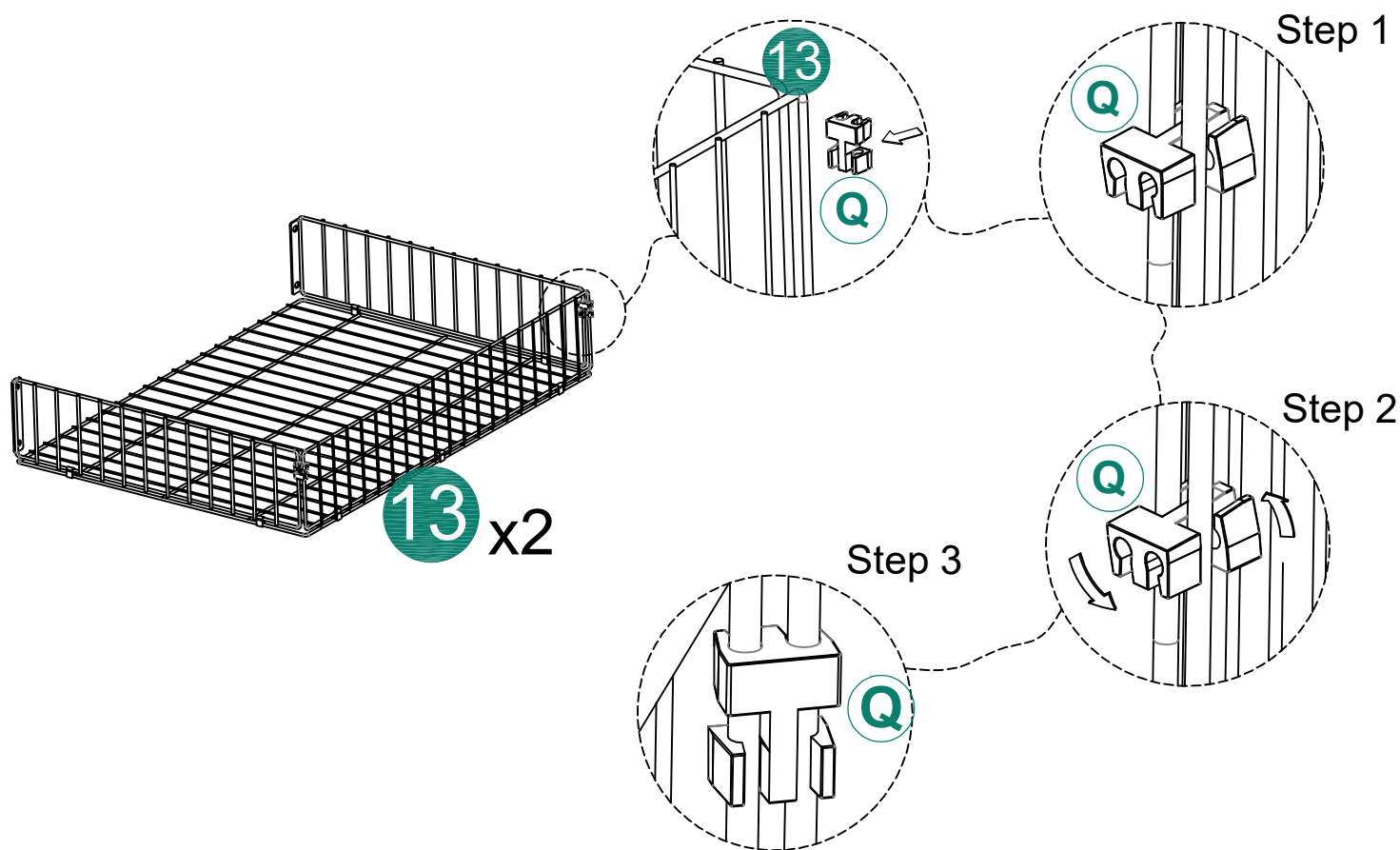
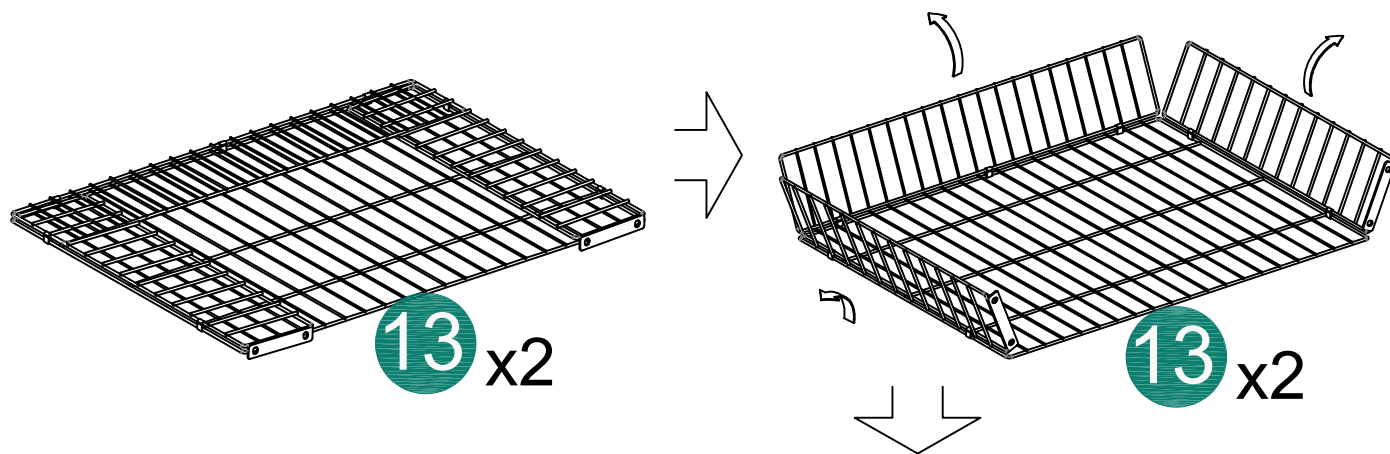
26



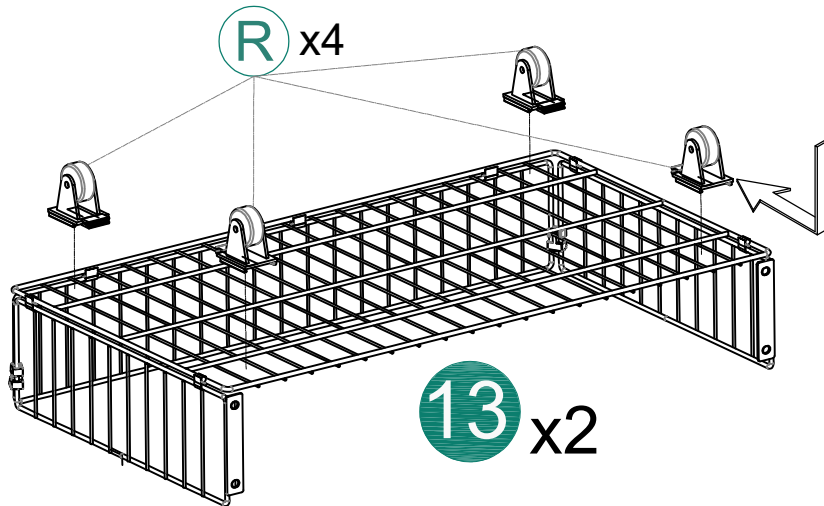
13 x2



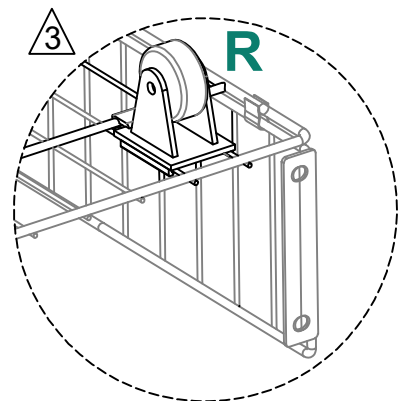
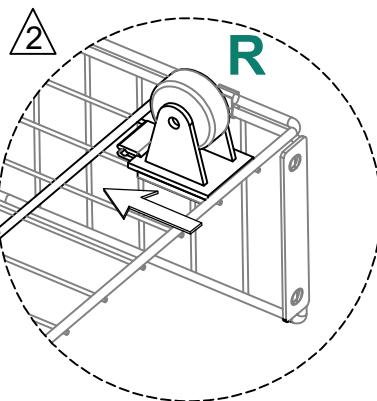
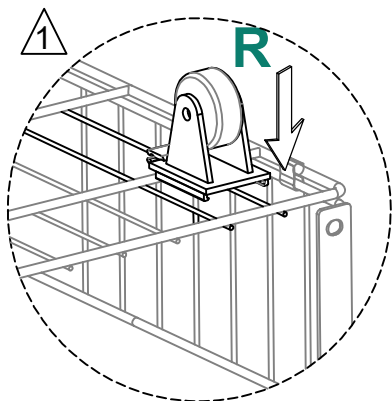
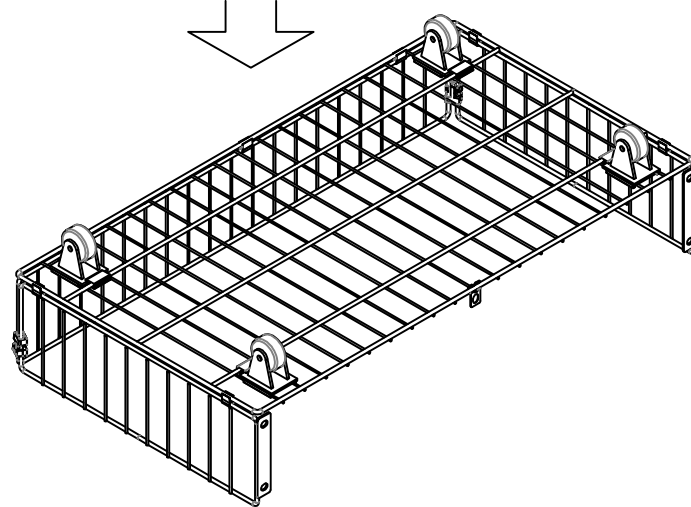
Q x4



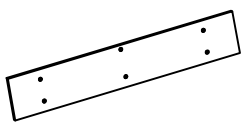
27



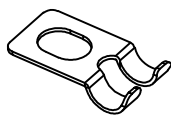
13 x2



28



41 x2



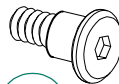
P x2

M6*10



B x10

M6*10(Ø8*5)

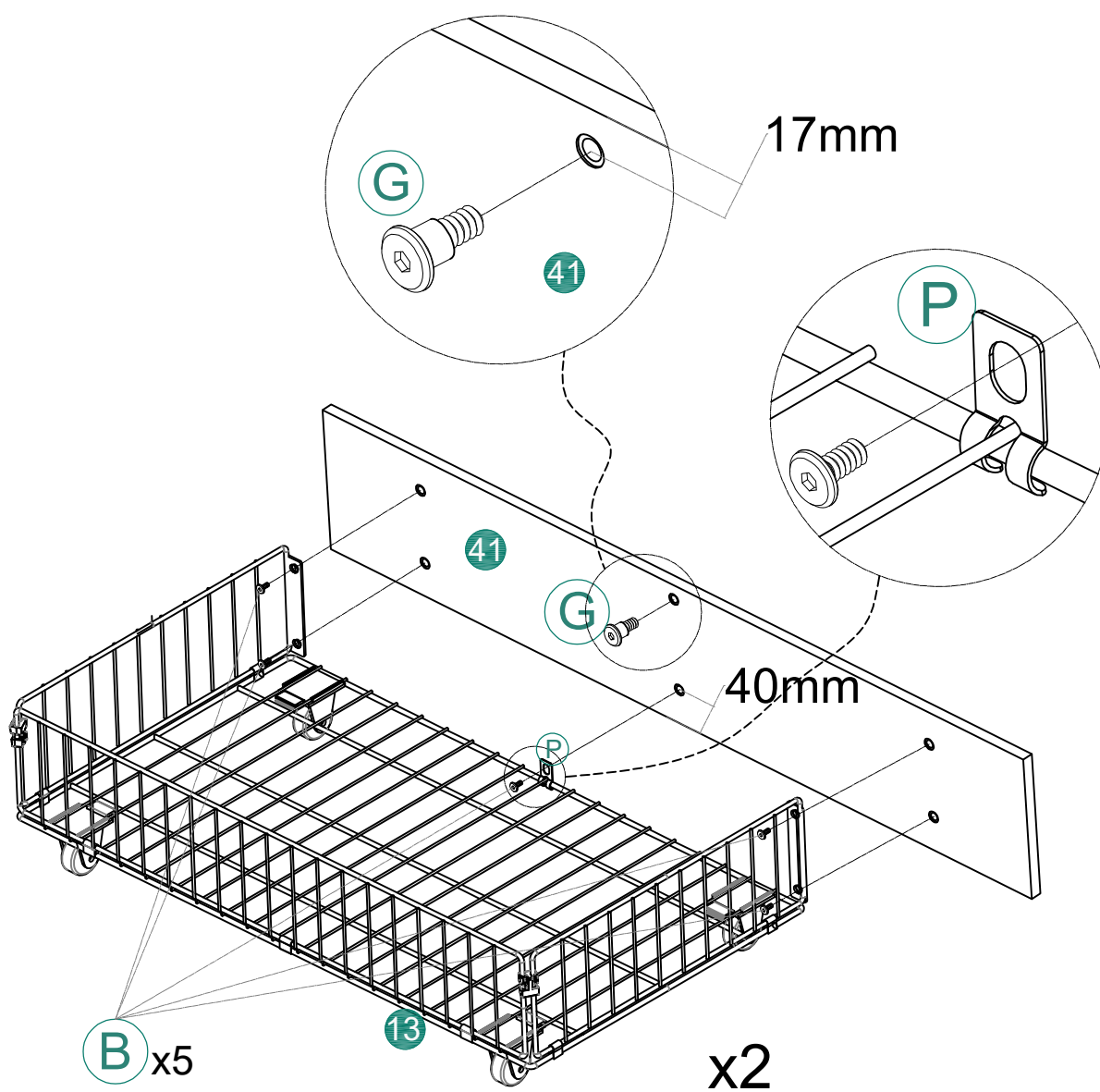


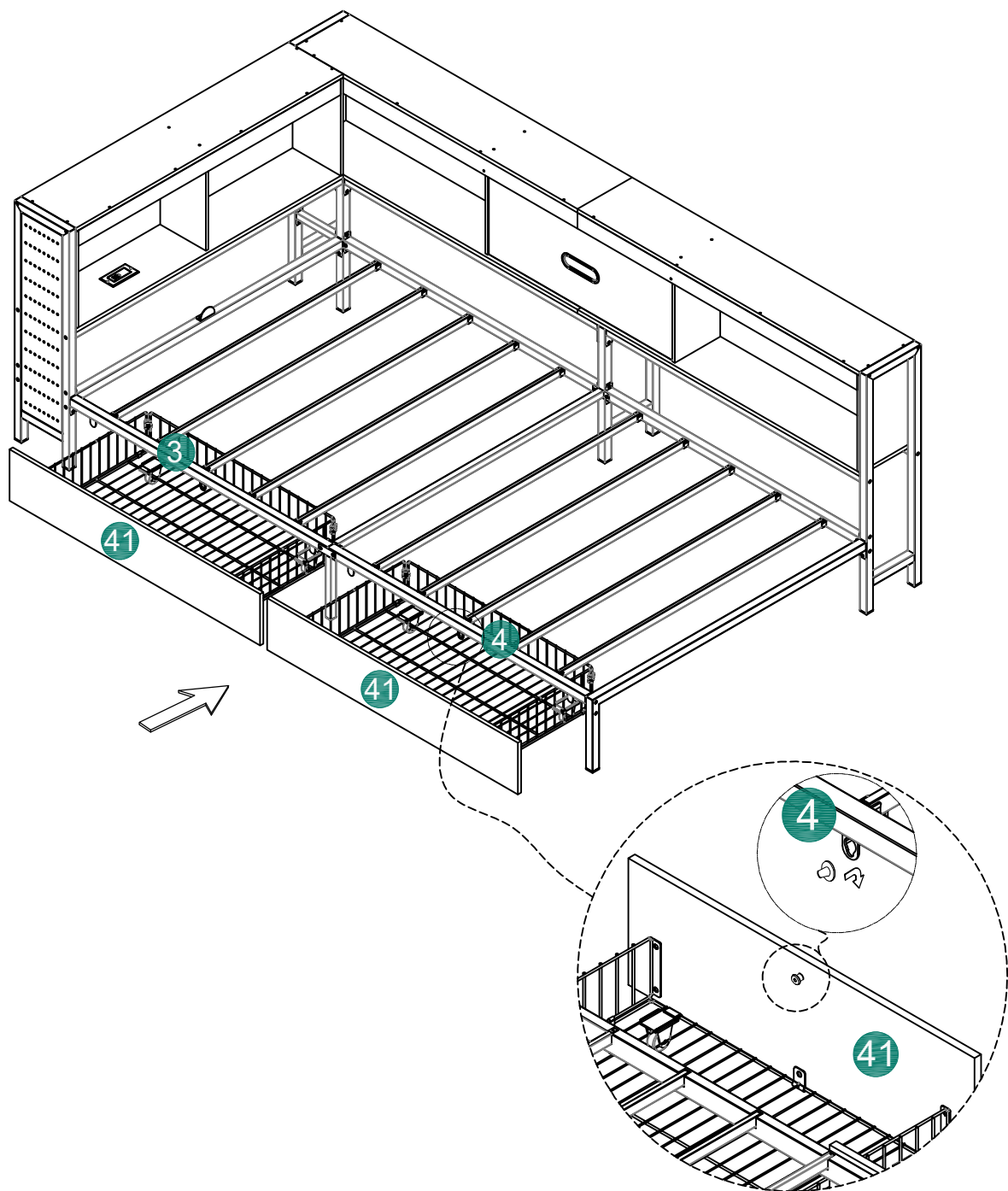
G x2

M4



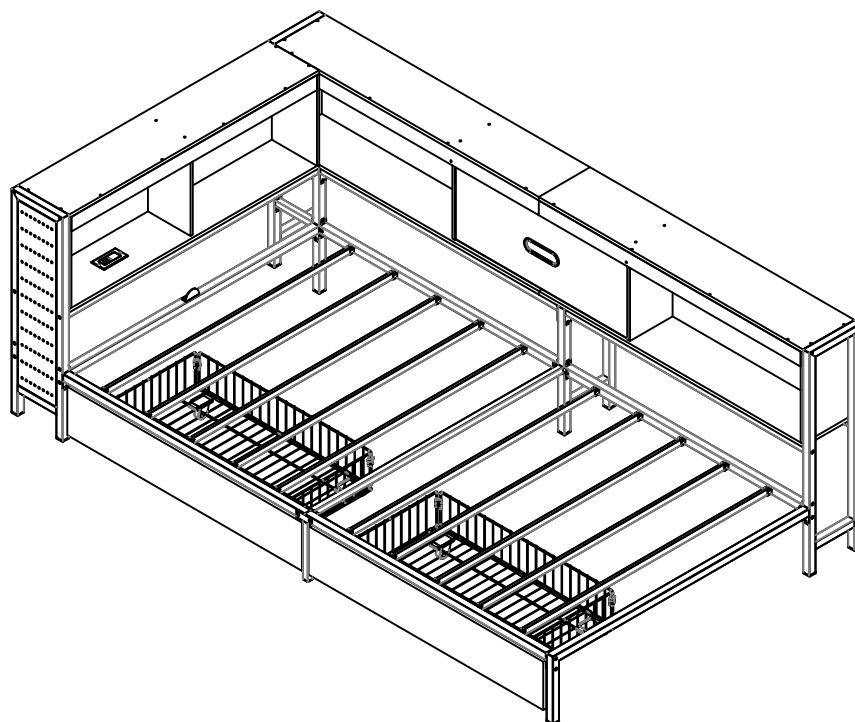
O



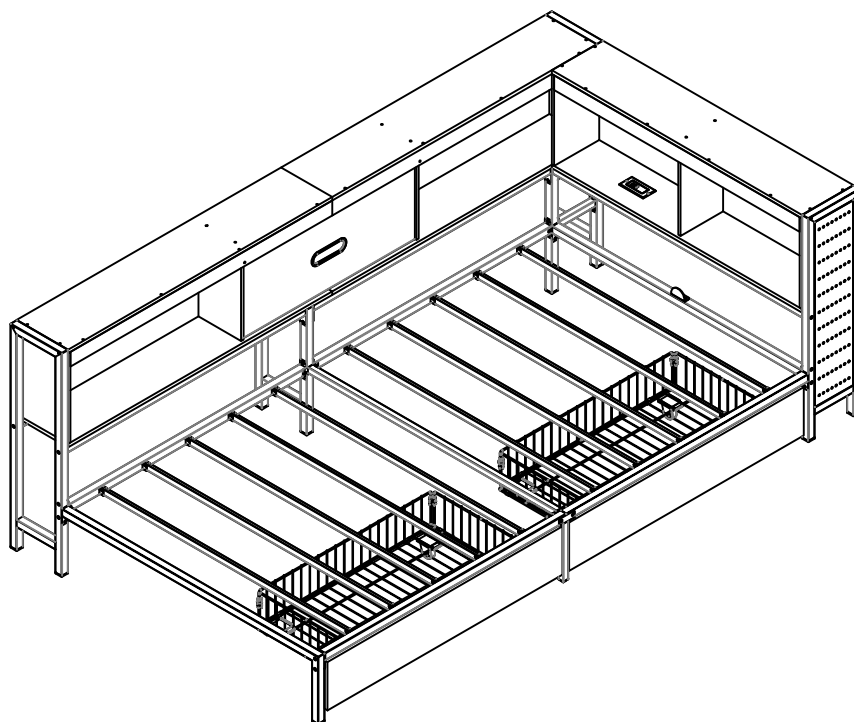


30

Installation Complete

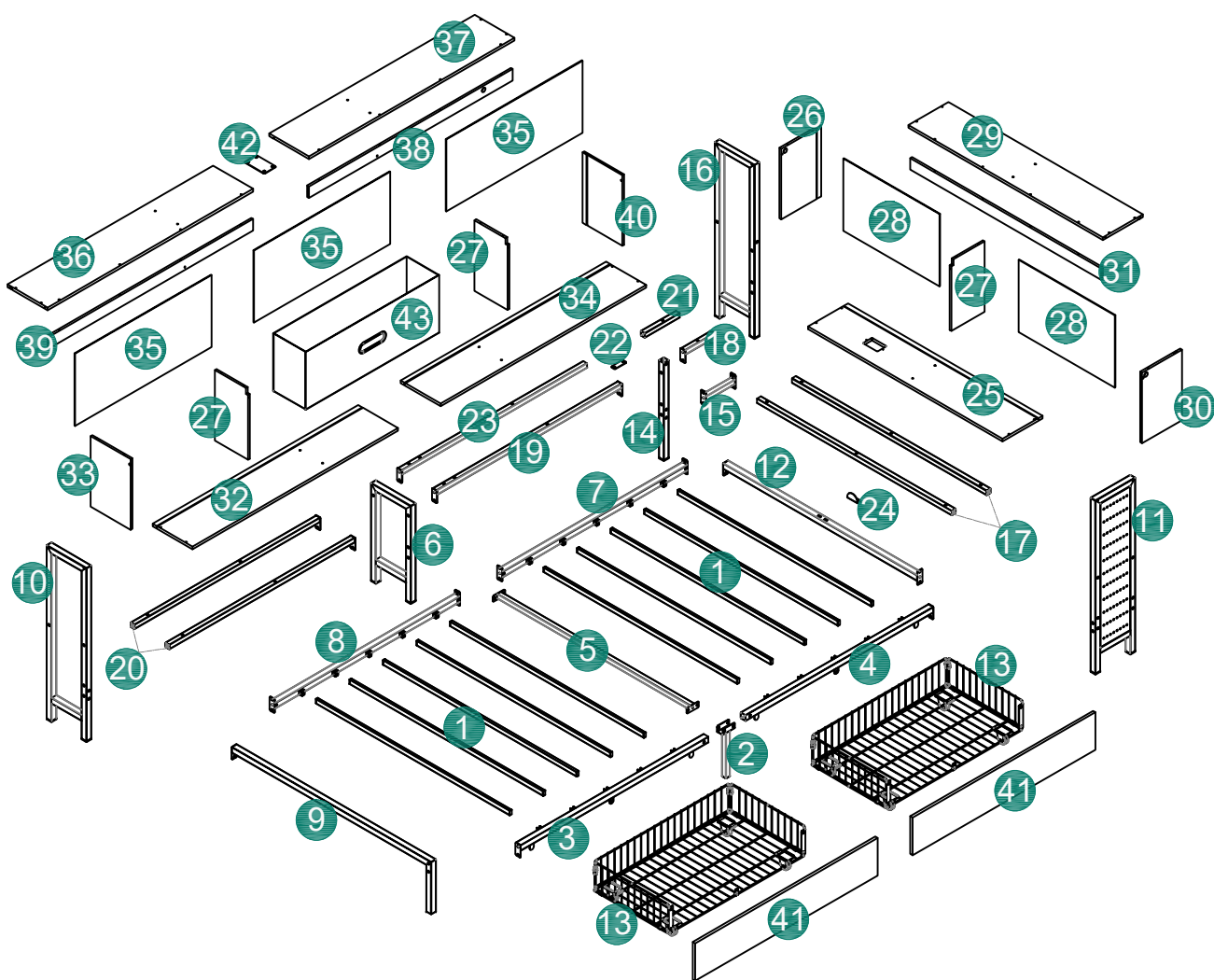


Interchangeable installation on both sides



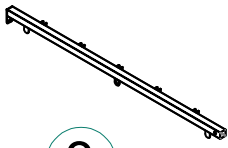
EXPLODED VIEW

Left side installation

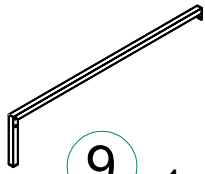


ASSEMBLY

1



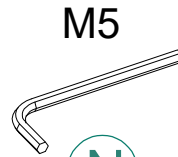
3 x1



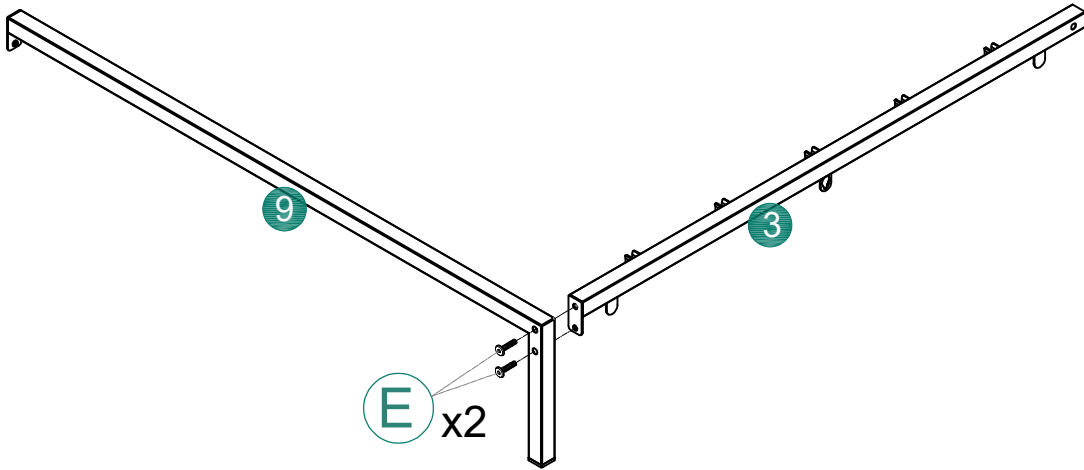
9 x1



E x2

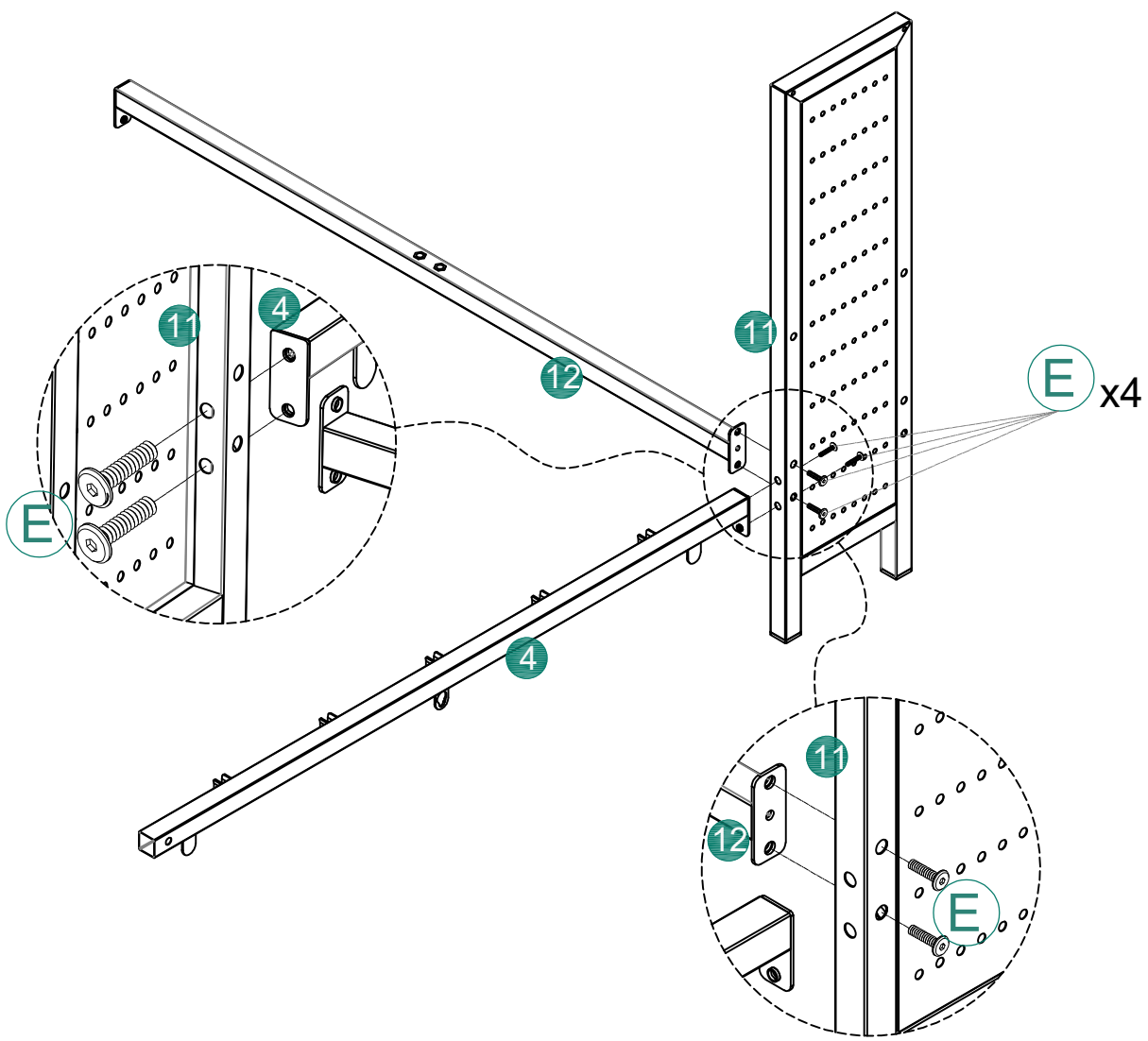


N

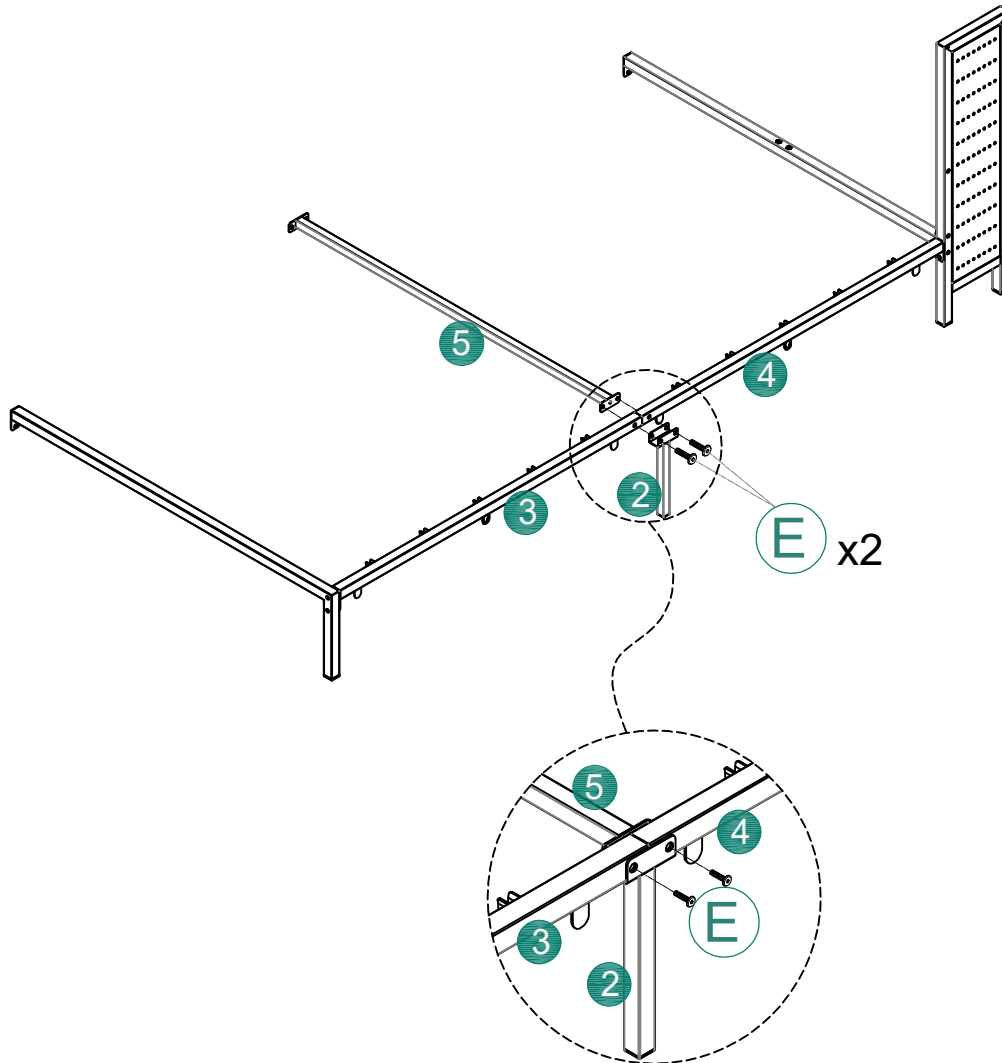
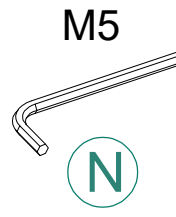
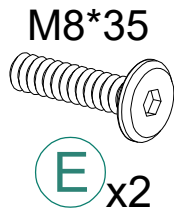
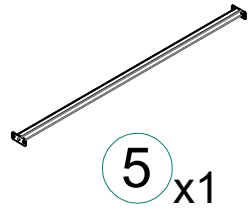
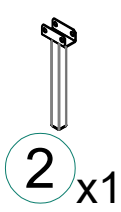


2

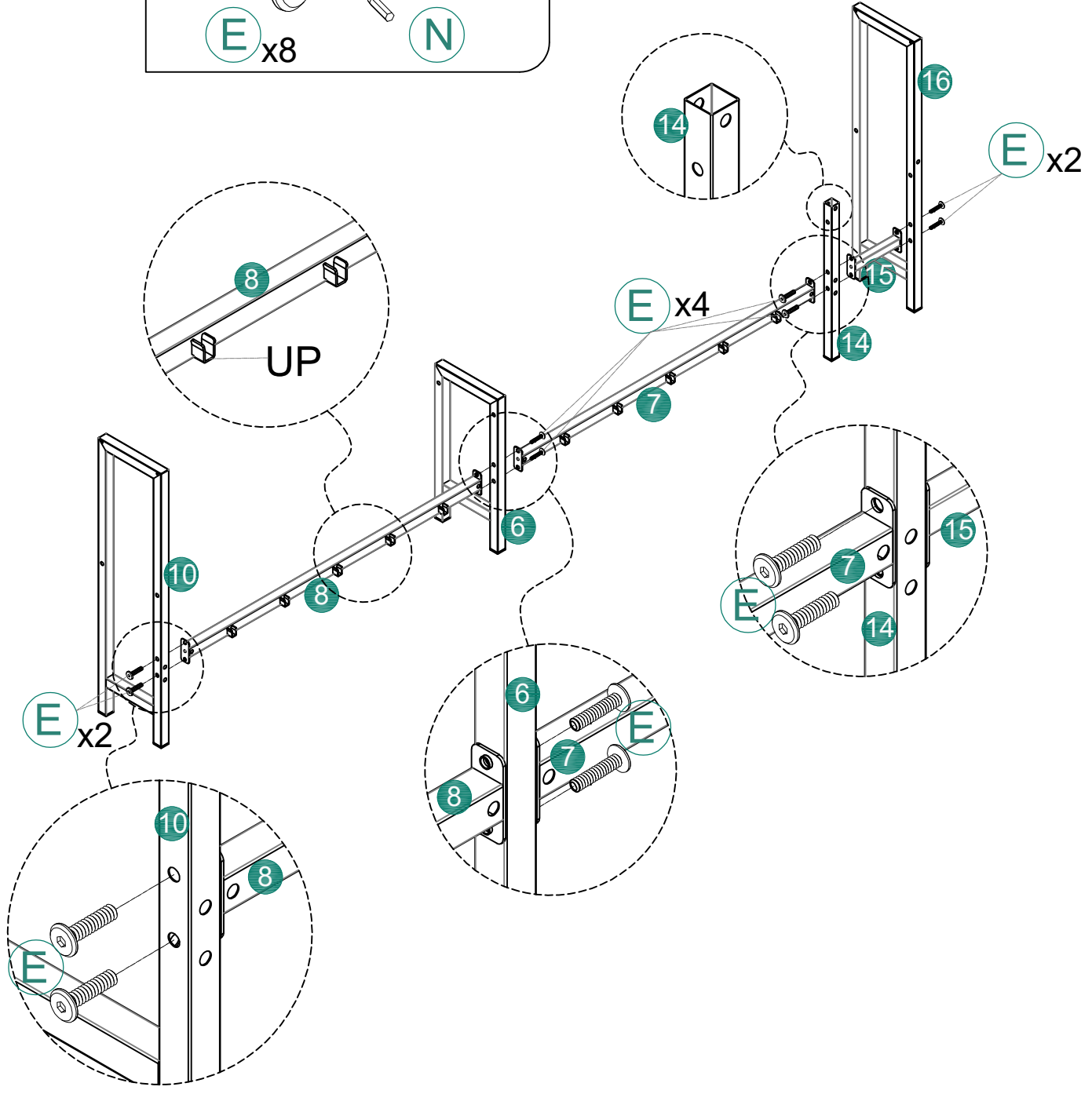
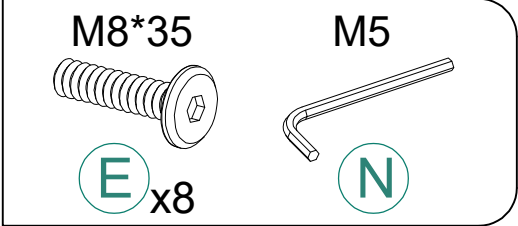
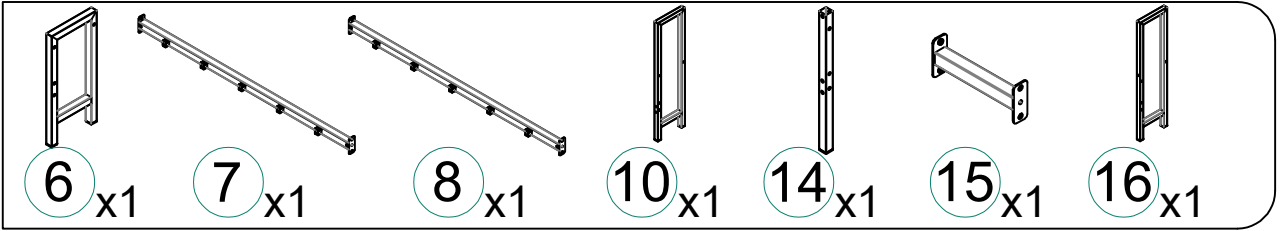
- 4 x1
- 11 x1
- 12 x1
- M8*35
- M5
- E x4
- N



3




4

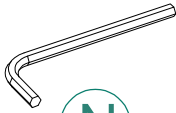


5

M8*35

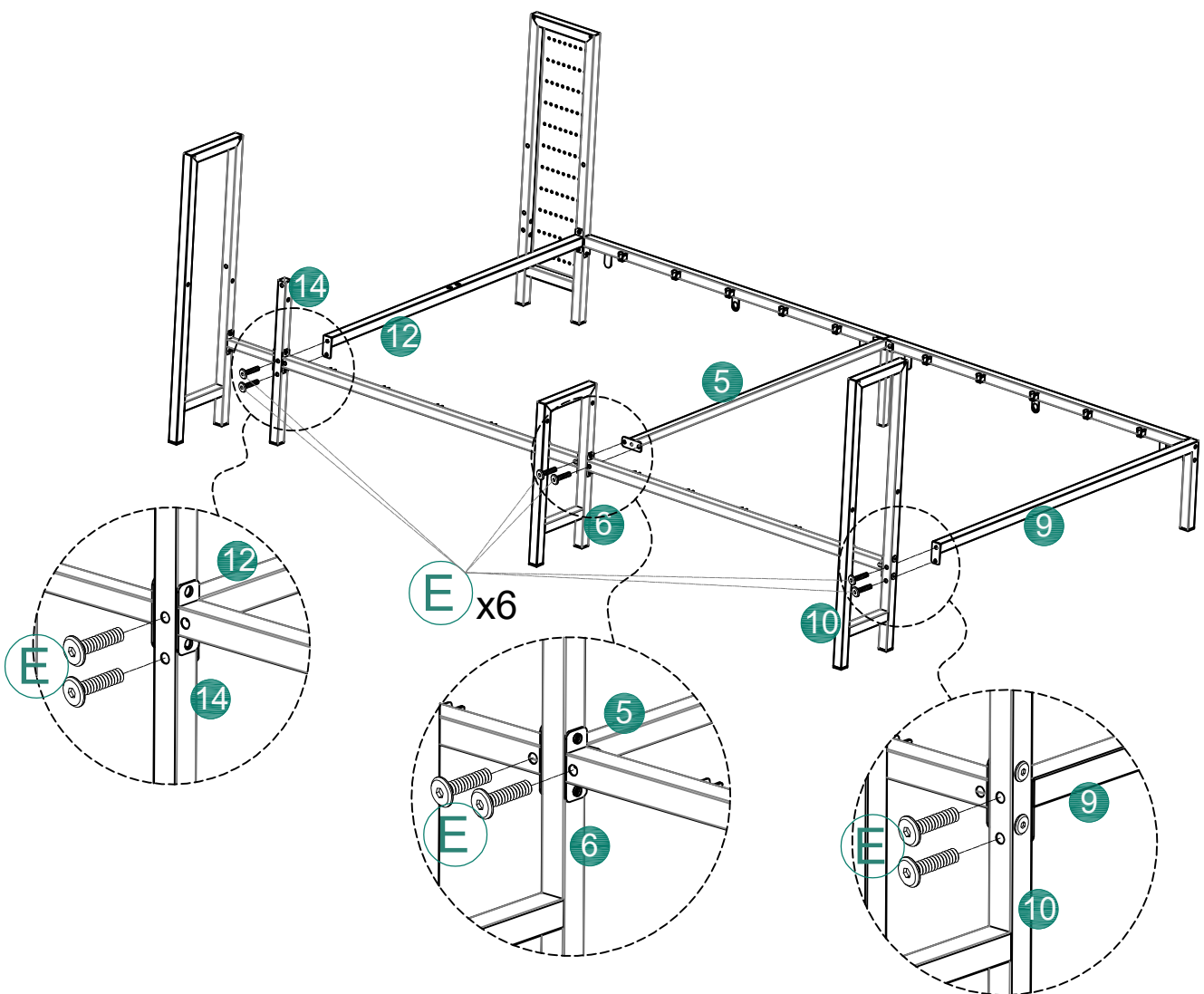


M5



E x6

N



6



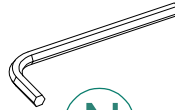
17 x2

M8*50

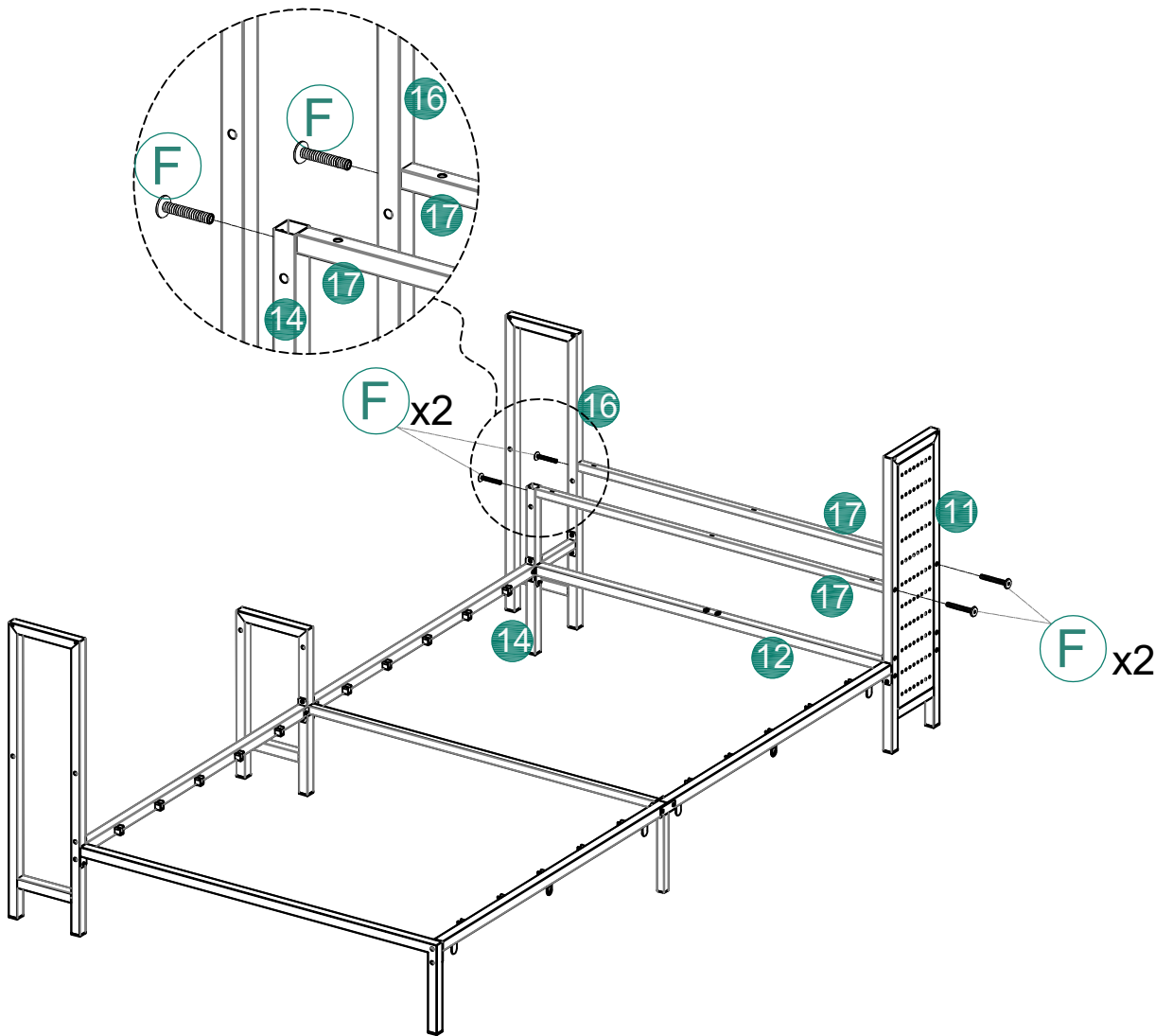


F x4

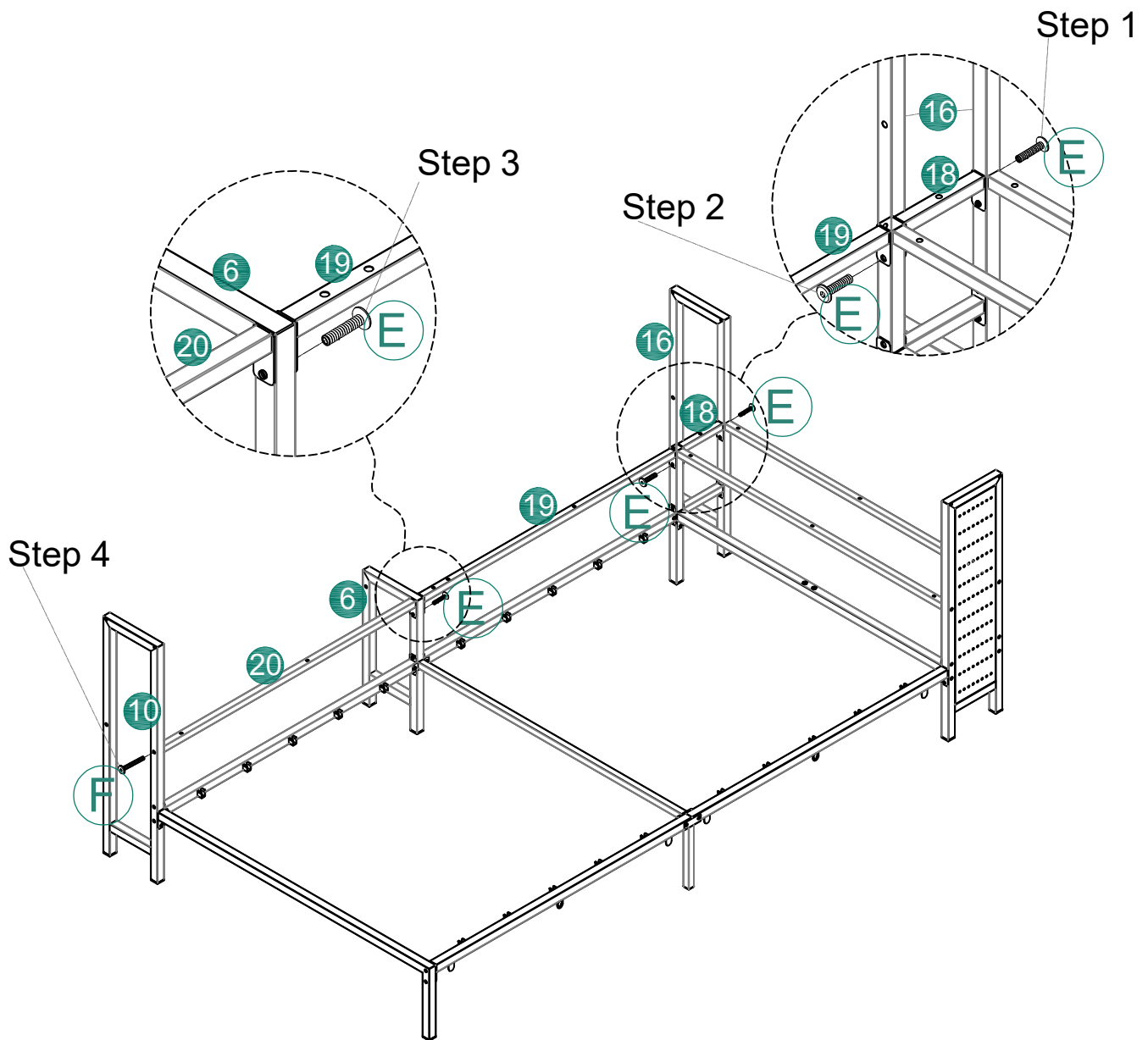
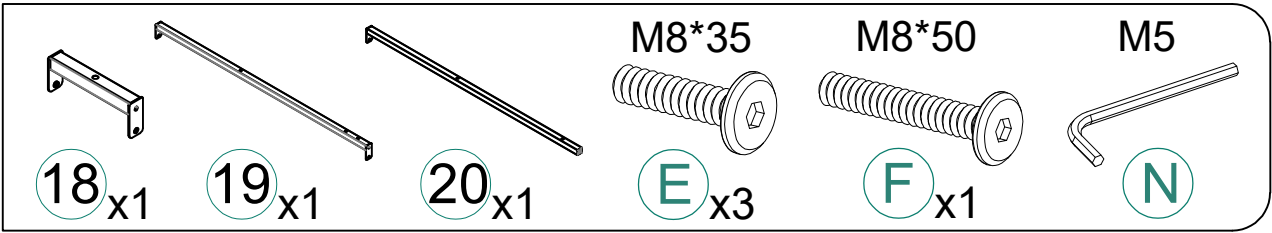
M5



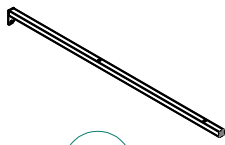
N



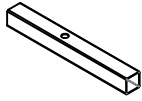
7



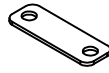
8



20_{x1}



21_{x1}



22_{x1}



23_{x1}



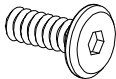
24_{x1}

M6*10



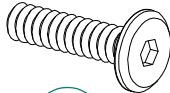
B_{x2}

M8*20



D_{x2}

M8*35



E_{x1}

M8*50



F_{x2}

M4

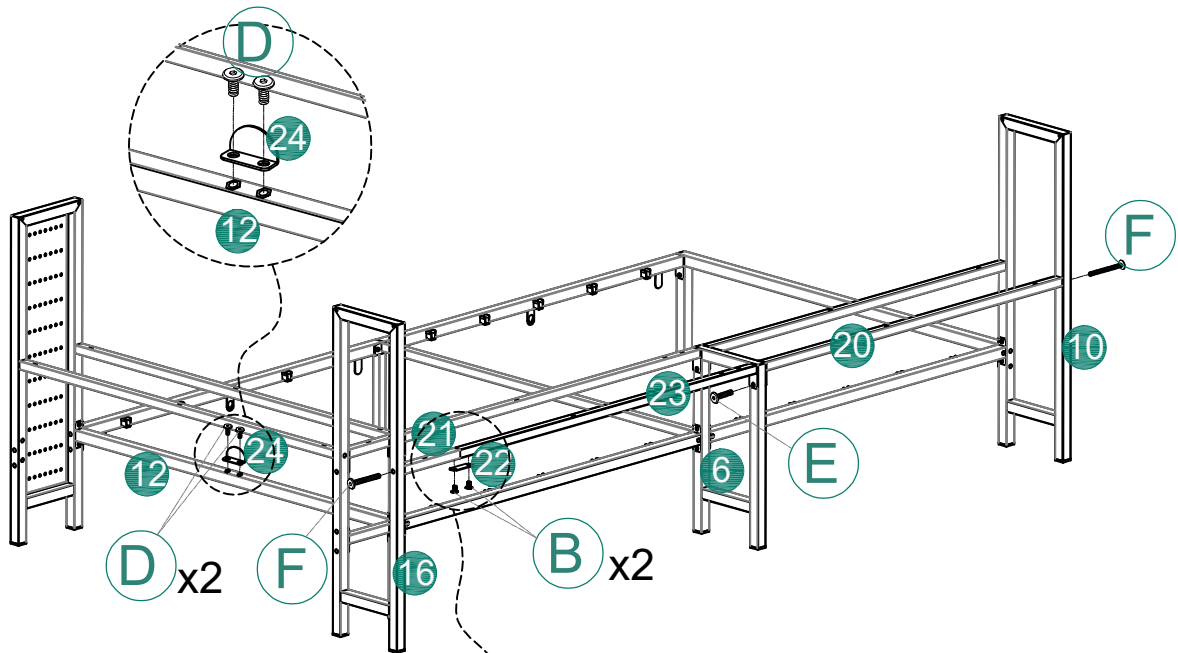


O

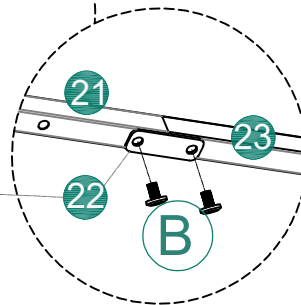
M5



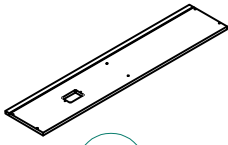
N



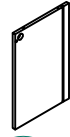
Component 22 faces the ground



9



25 x1



26 x1



27 x1

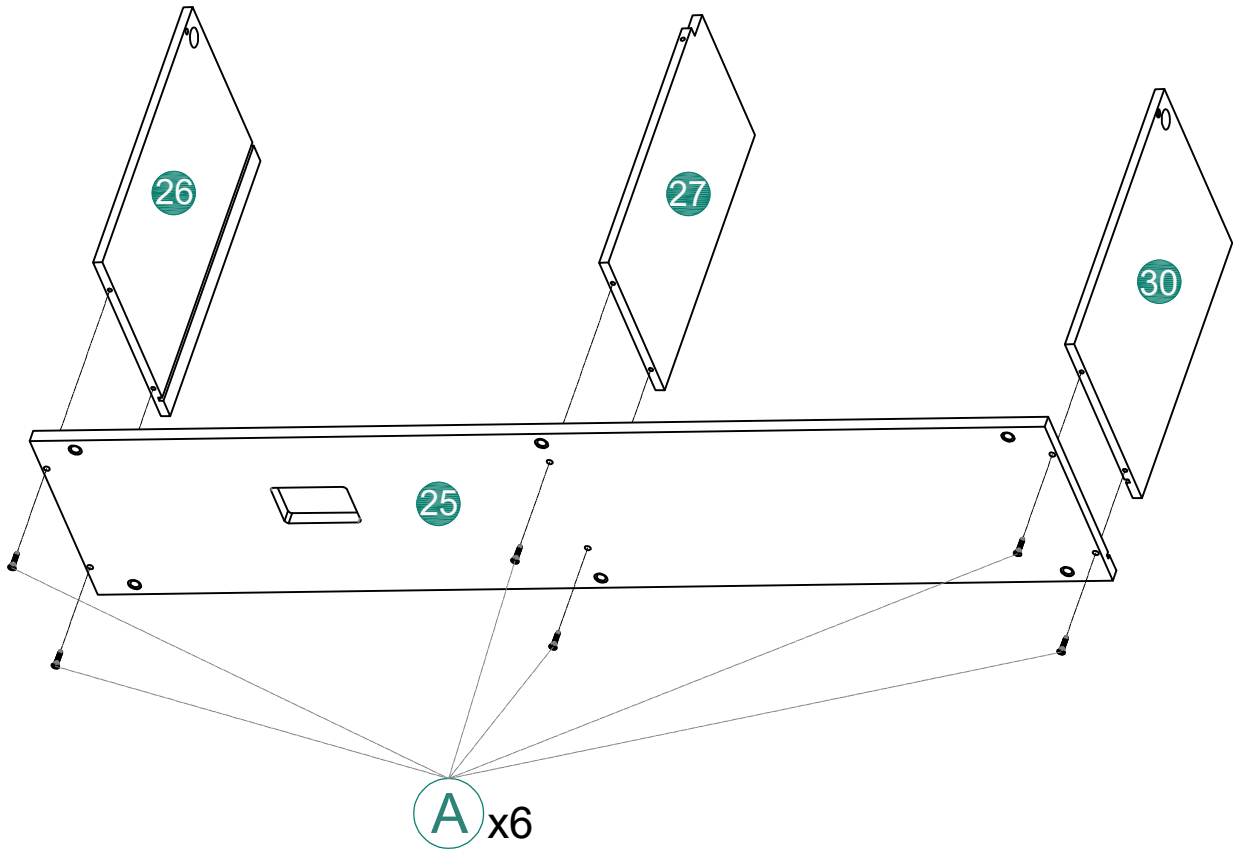


A x6

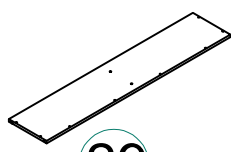
M3



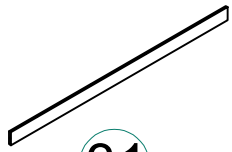
S



10



29 x1



31 x1

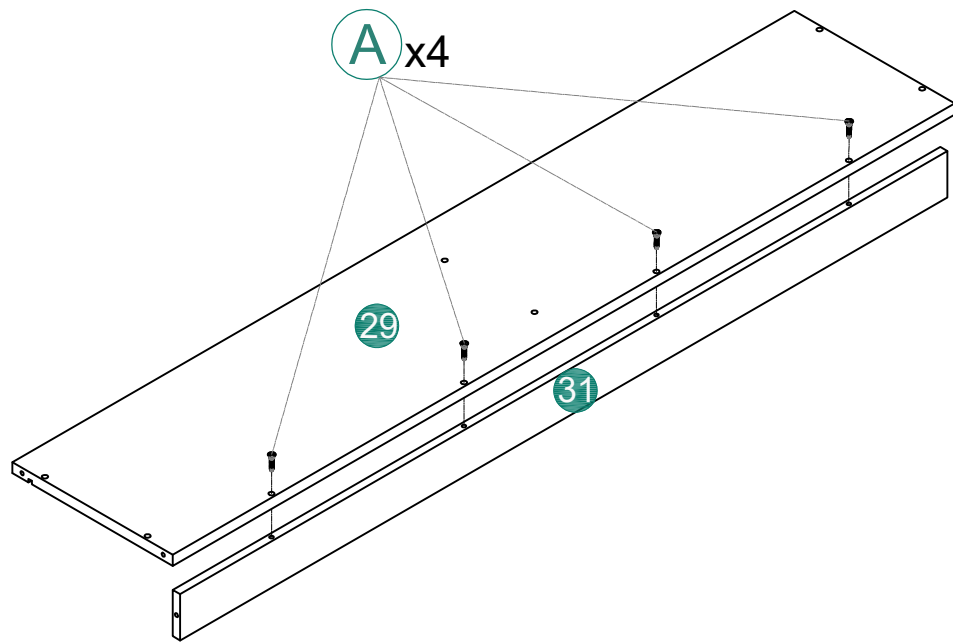


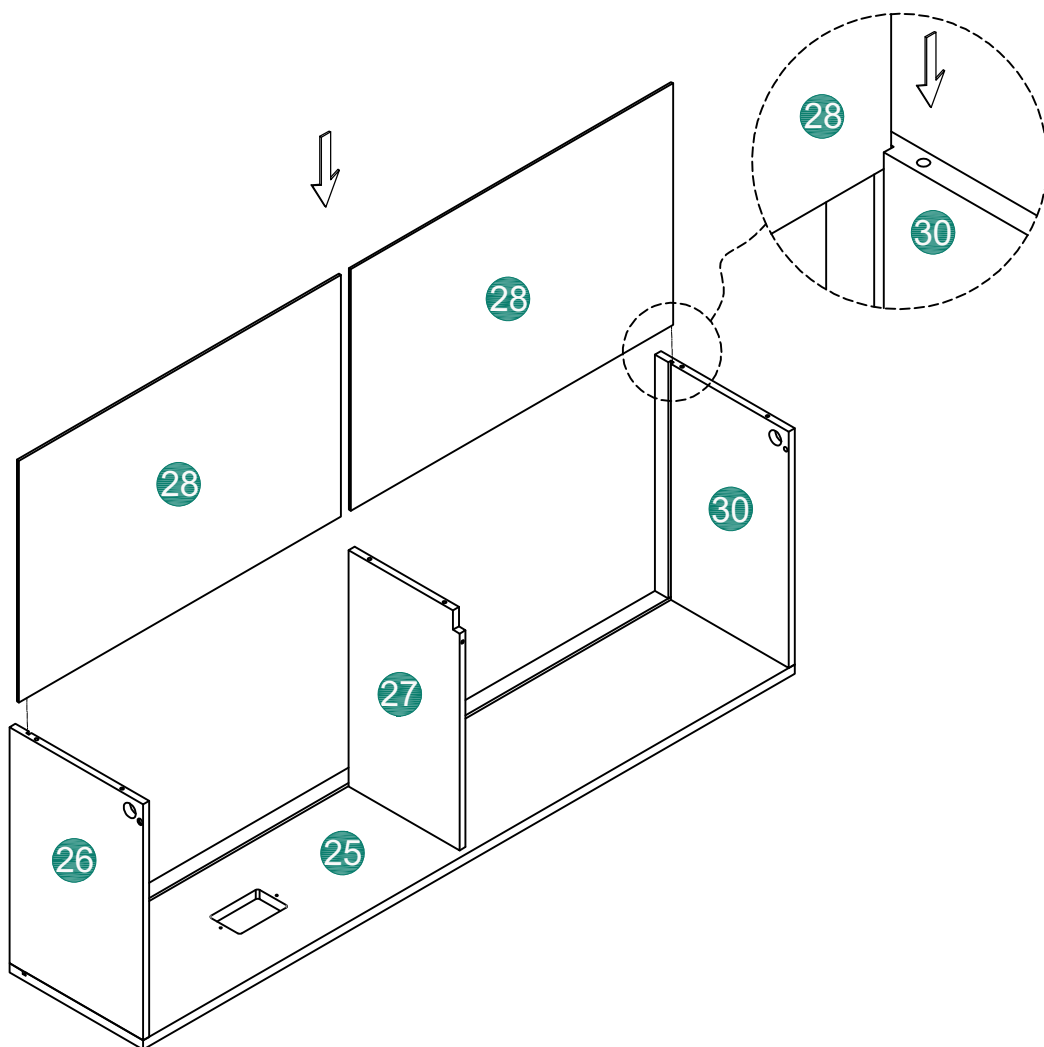
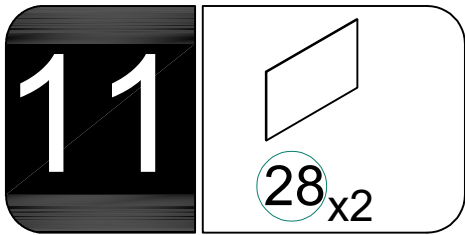
A x4

M3

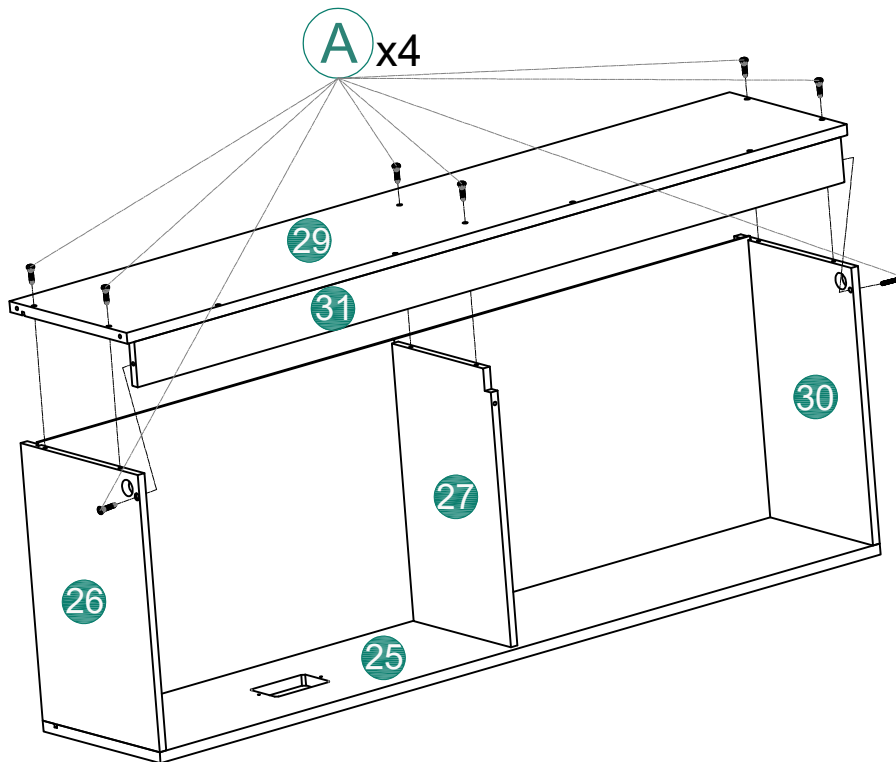
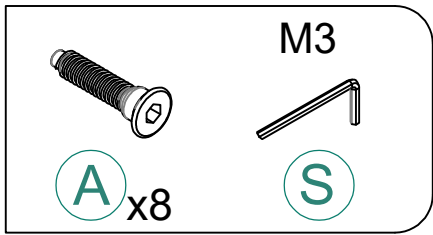


S

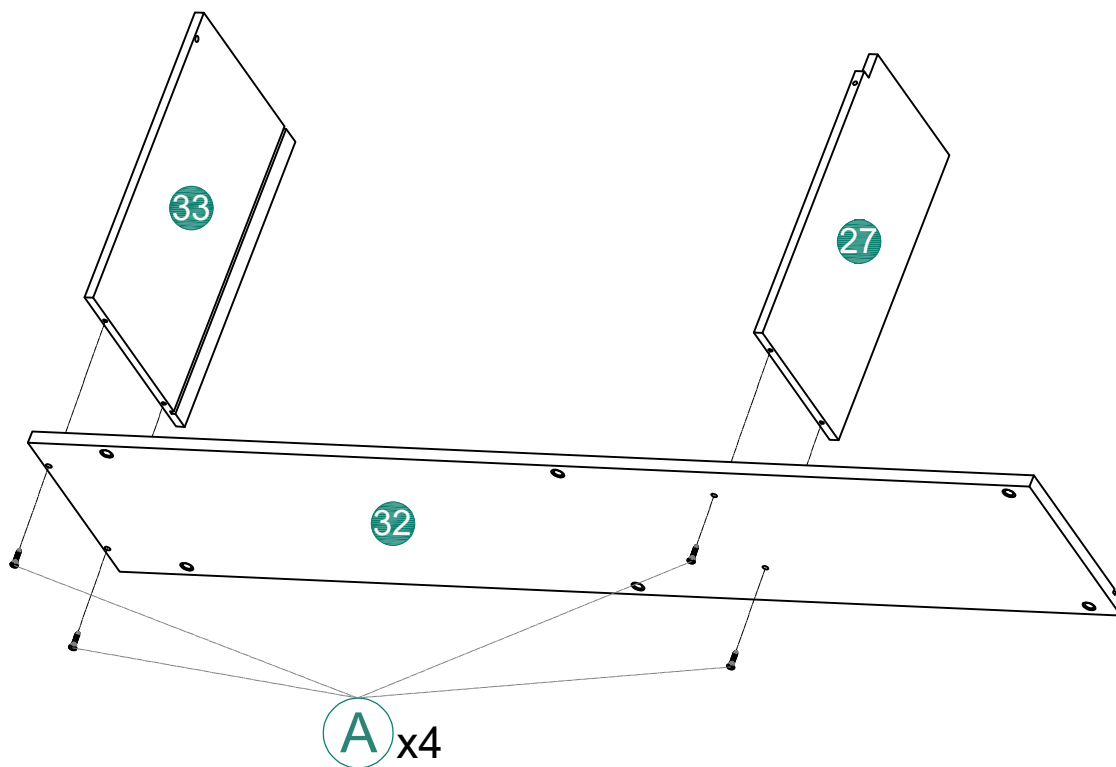
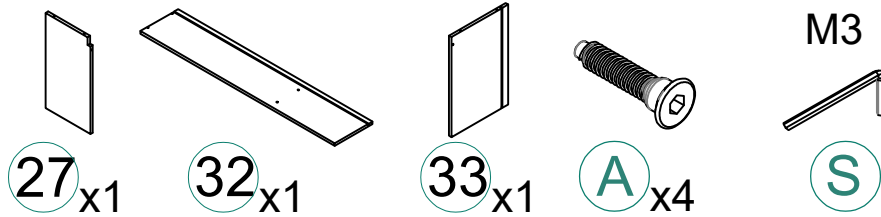




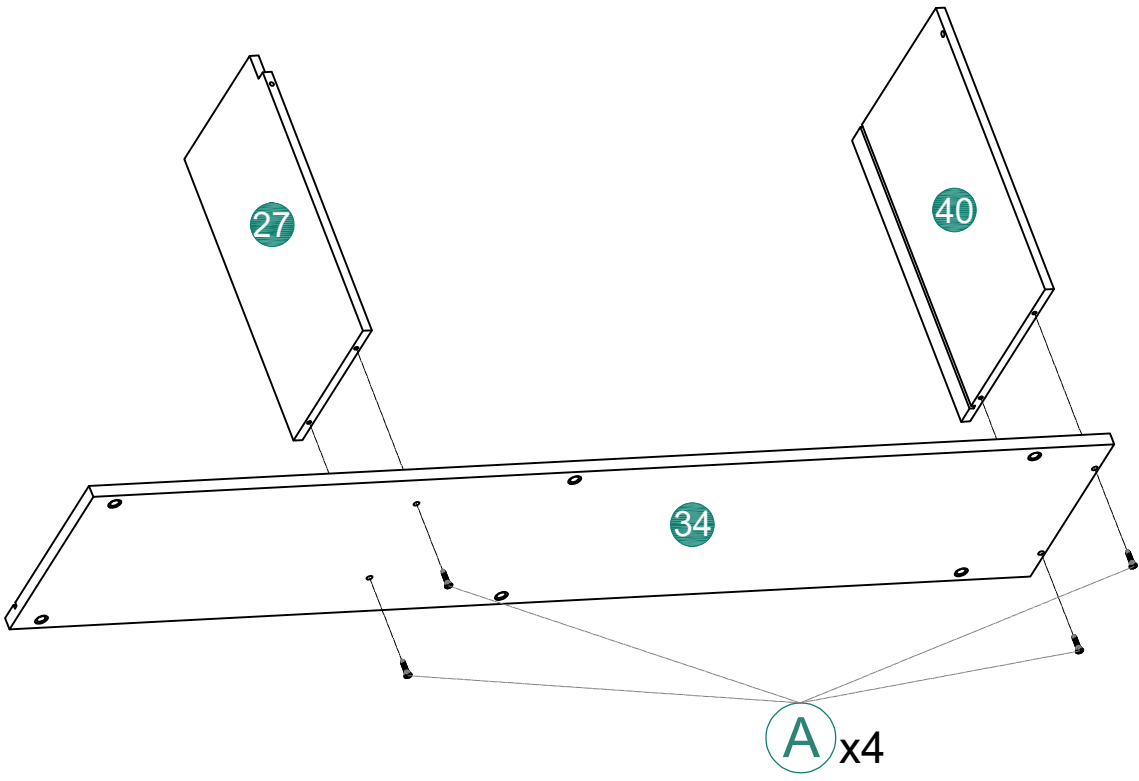
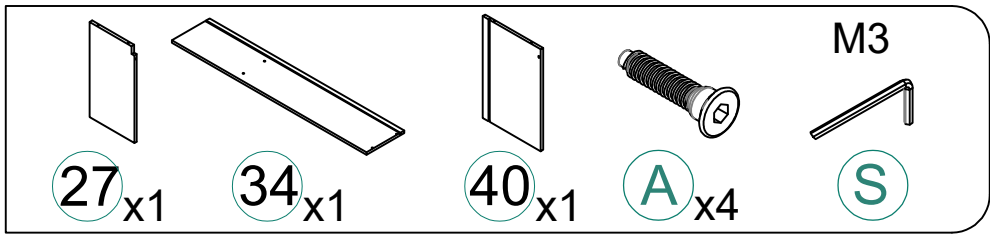
12



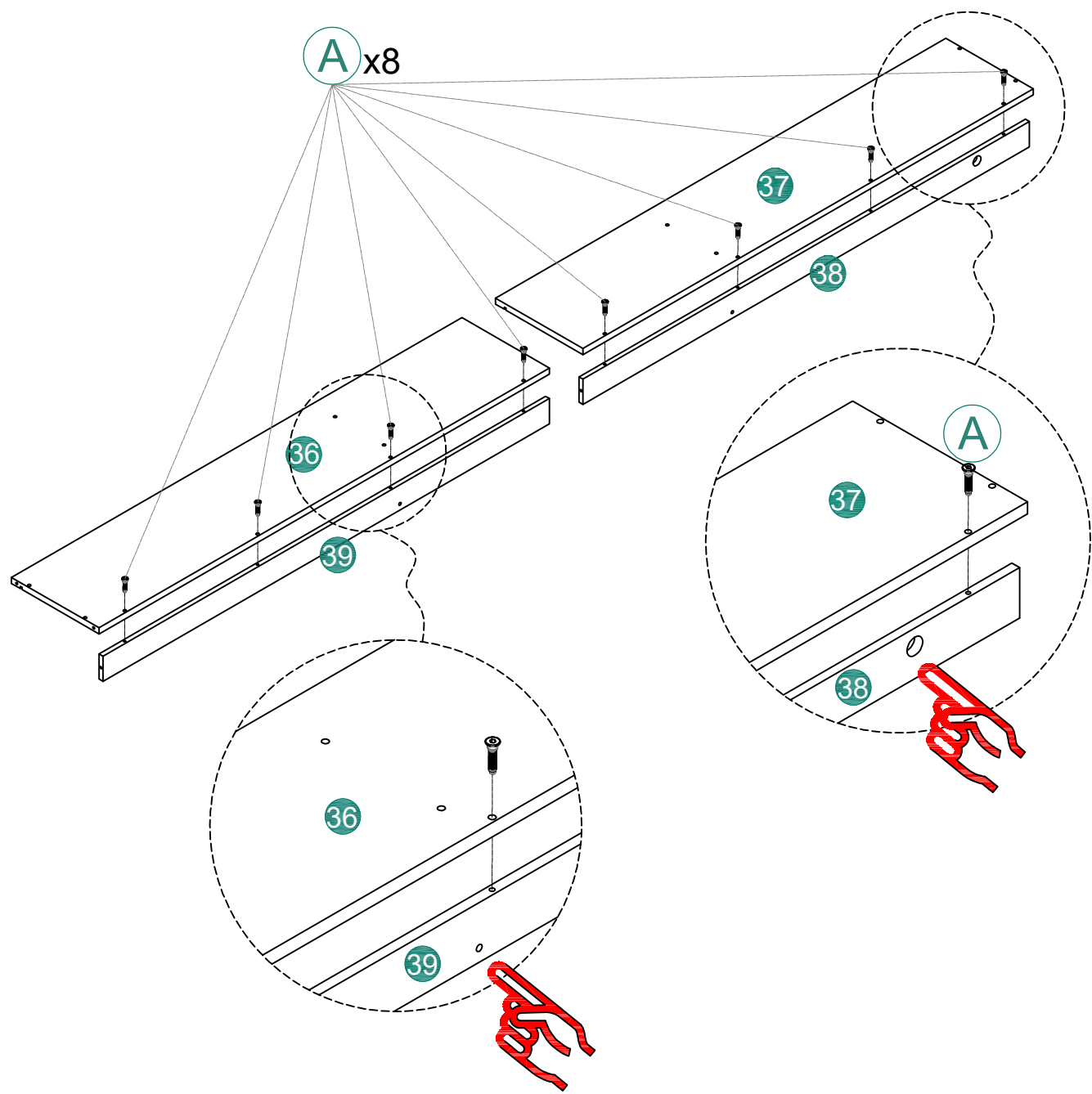
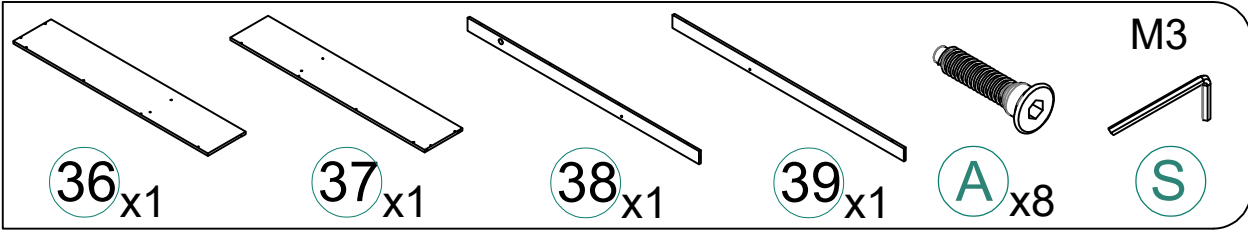
13



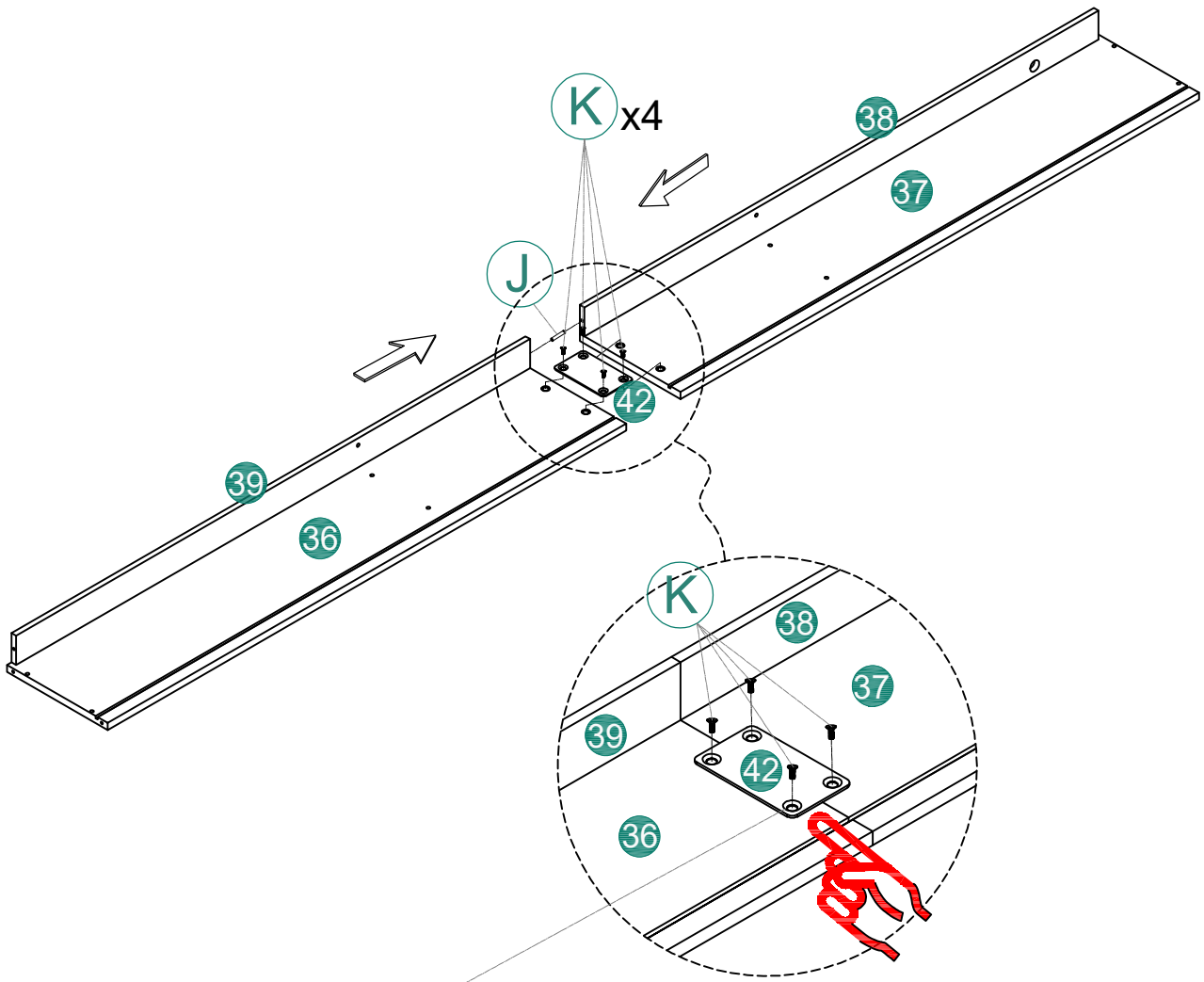
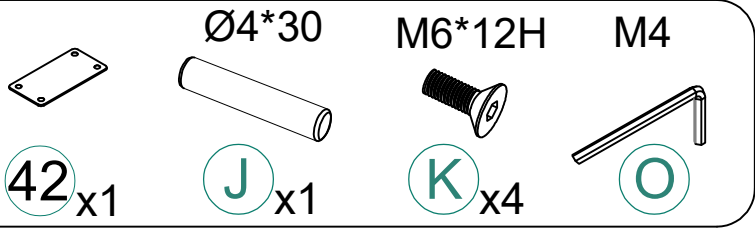
14



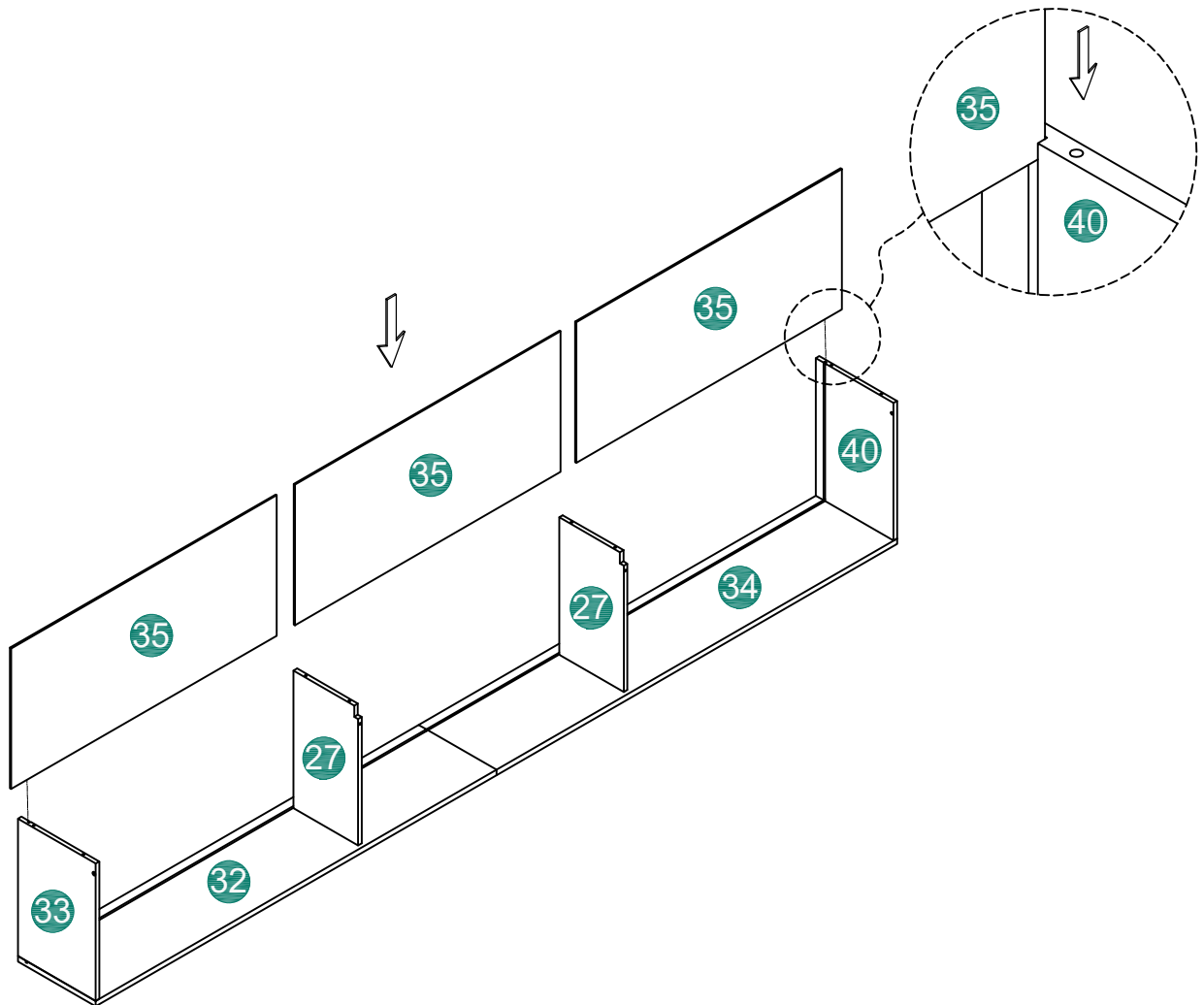
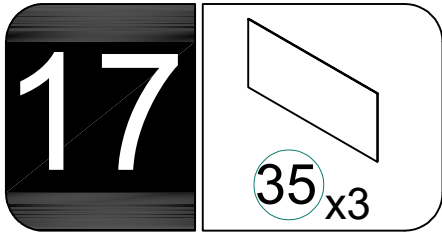
15



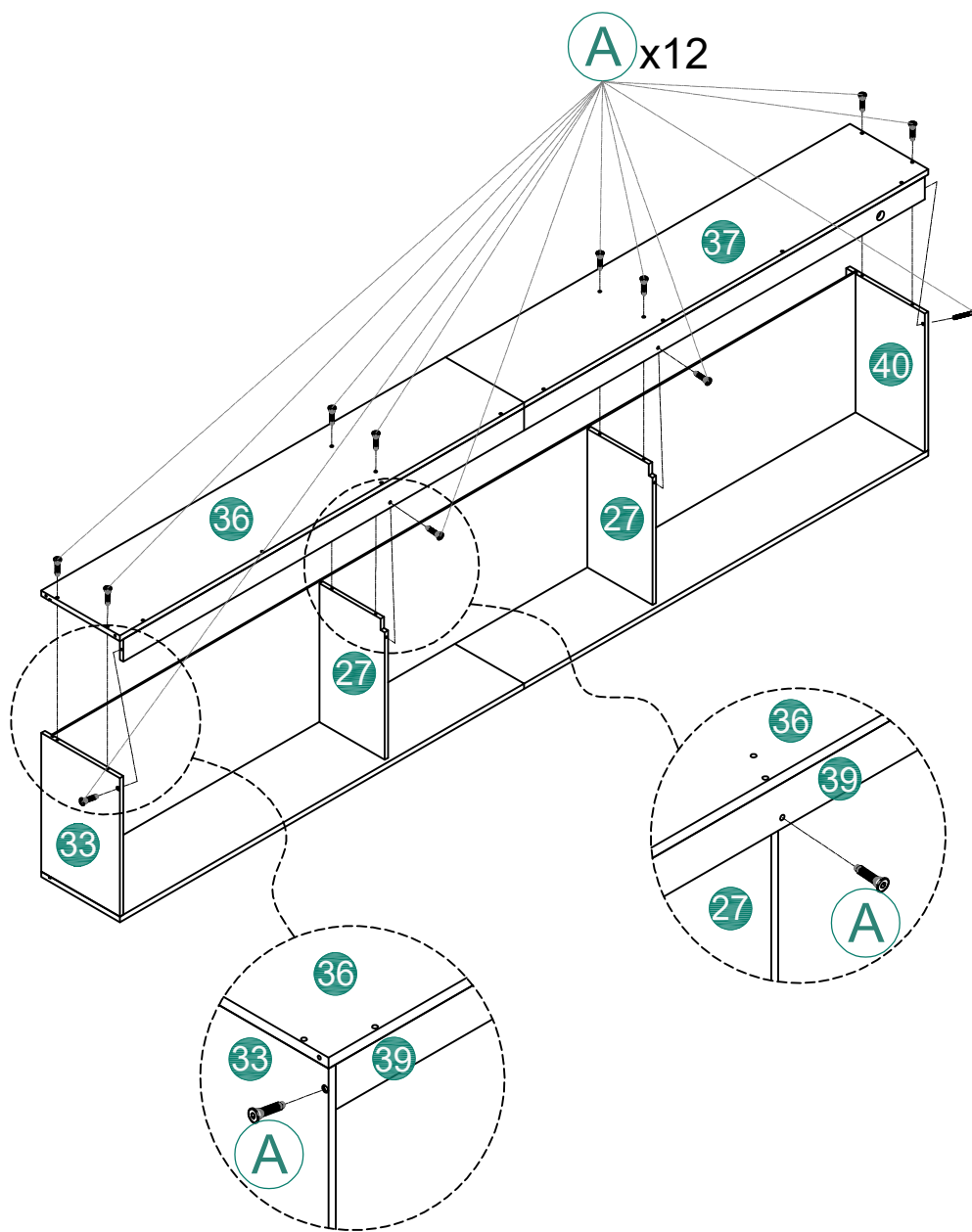
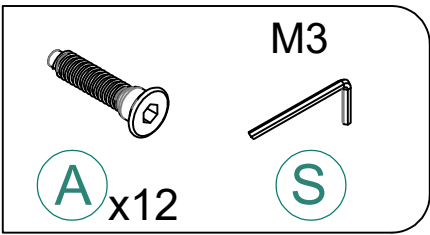
16



Large hole facing upwards

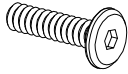


18



19

M6*30

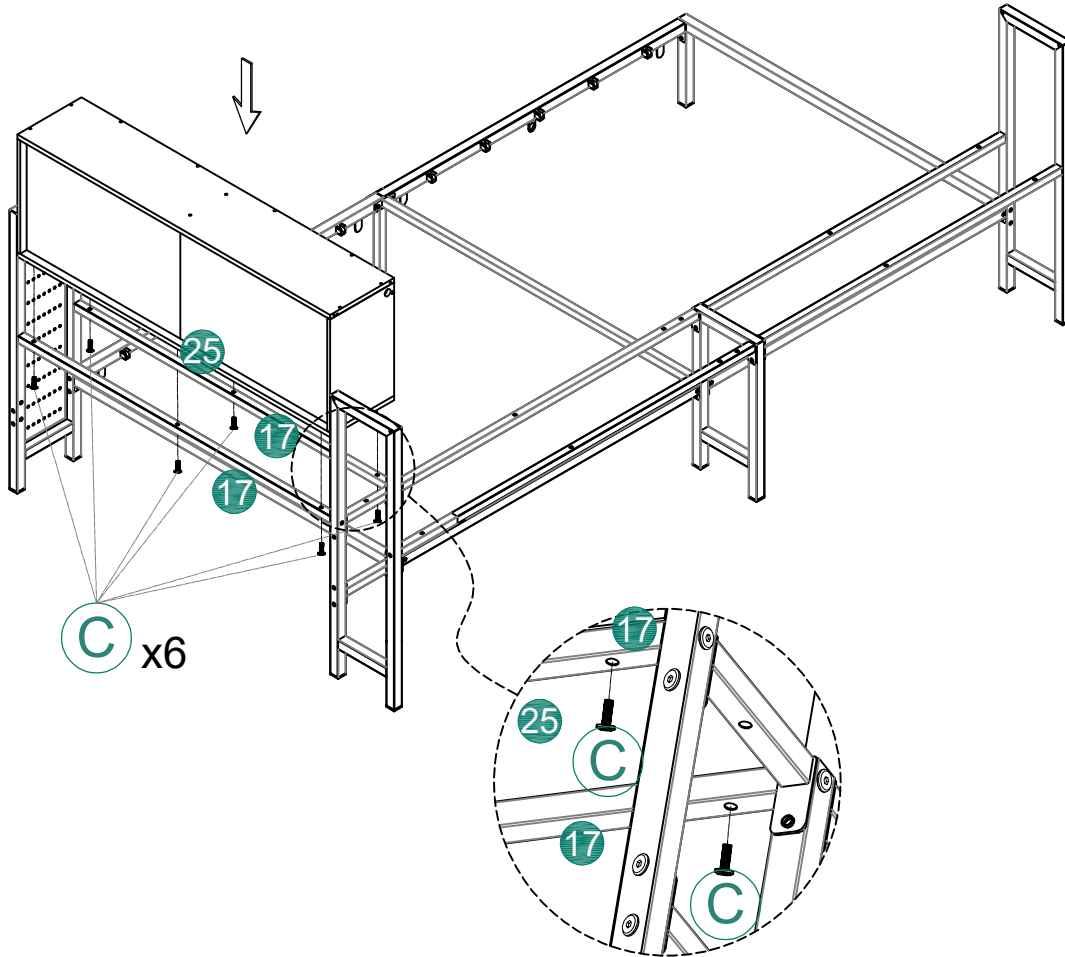


C x6

M4

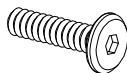


O



20

M6*30

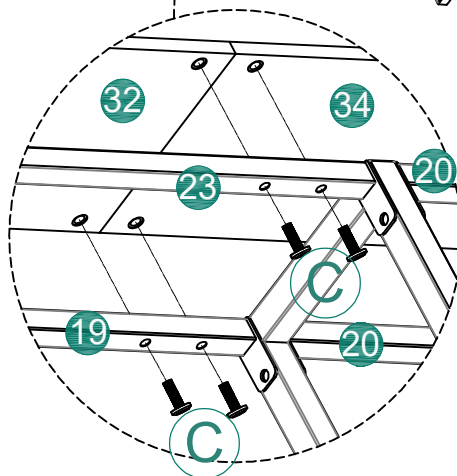
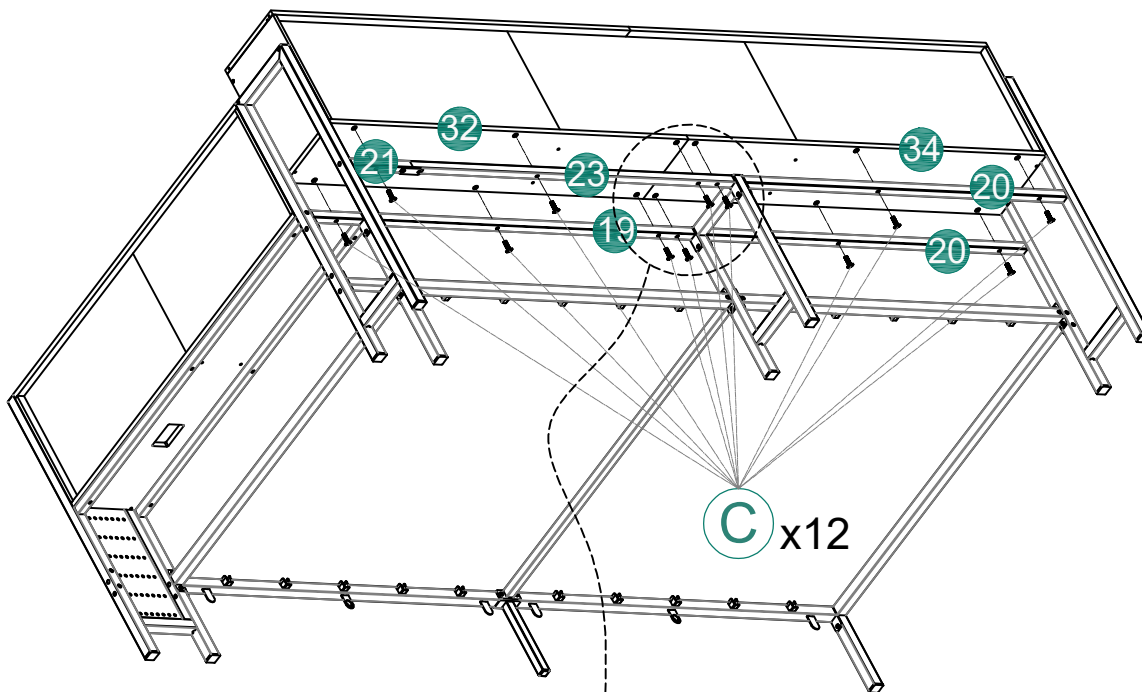


C x12

M4



O



21

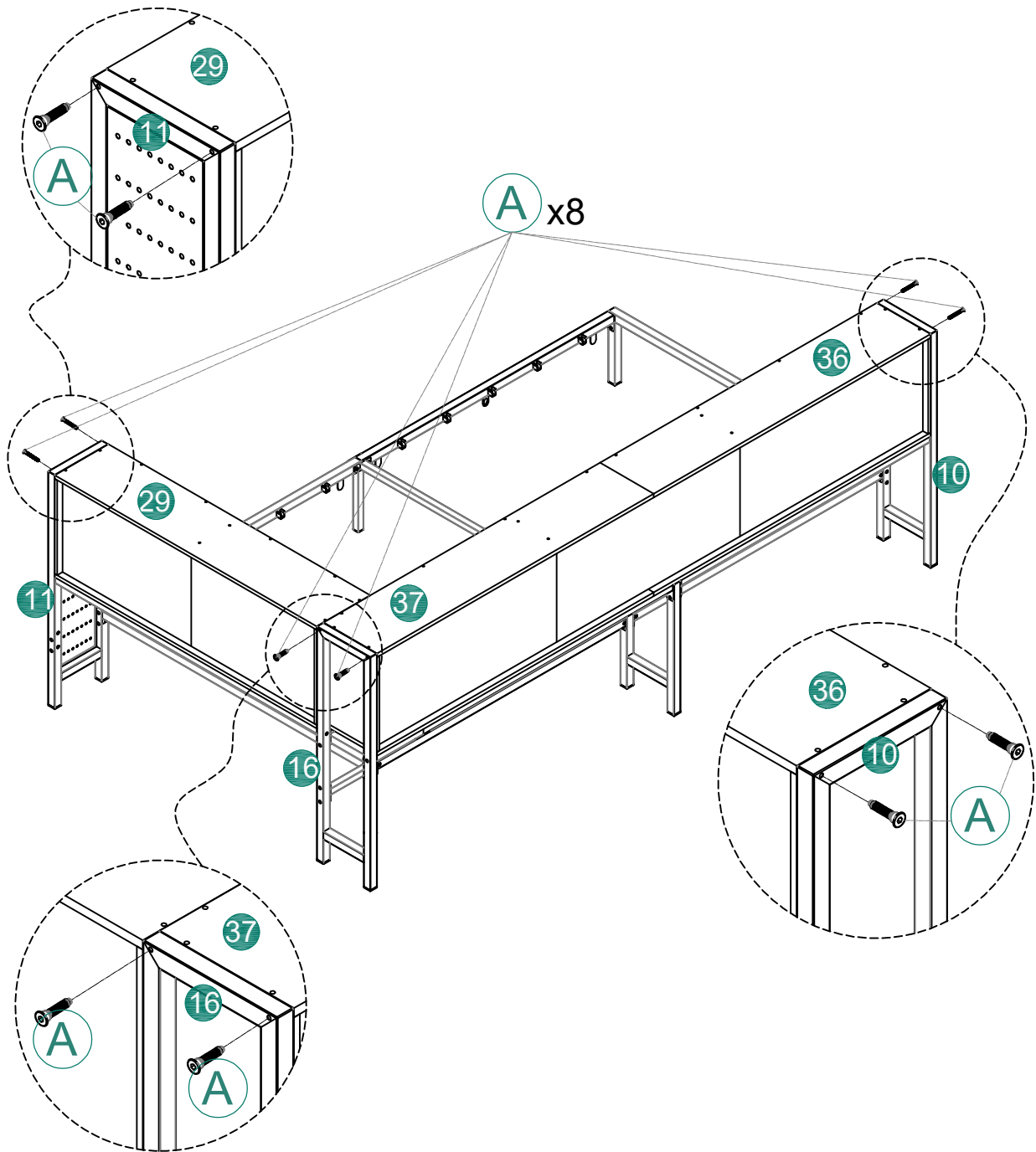


A x6

M3



S



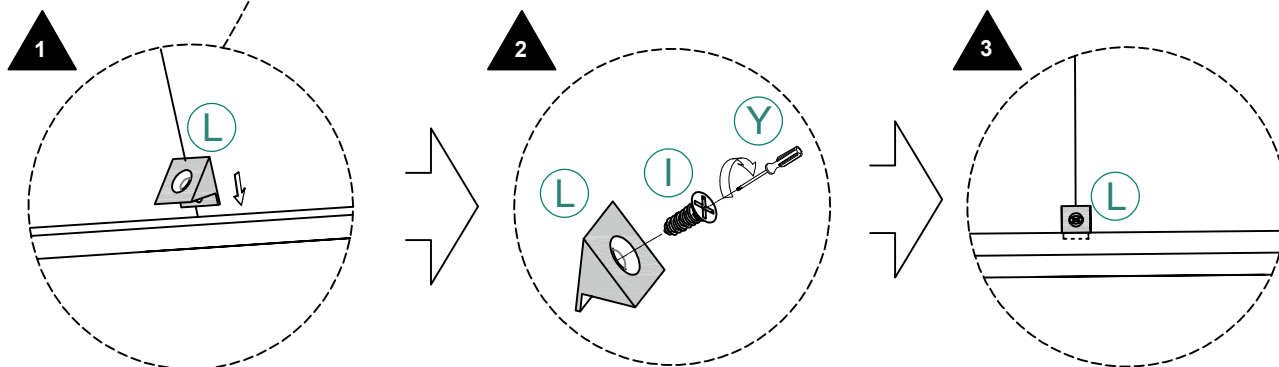
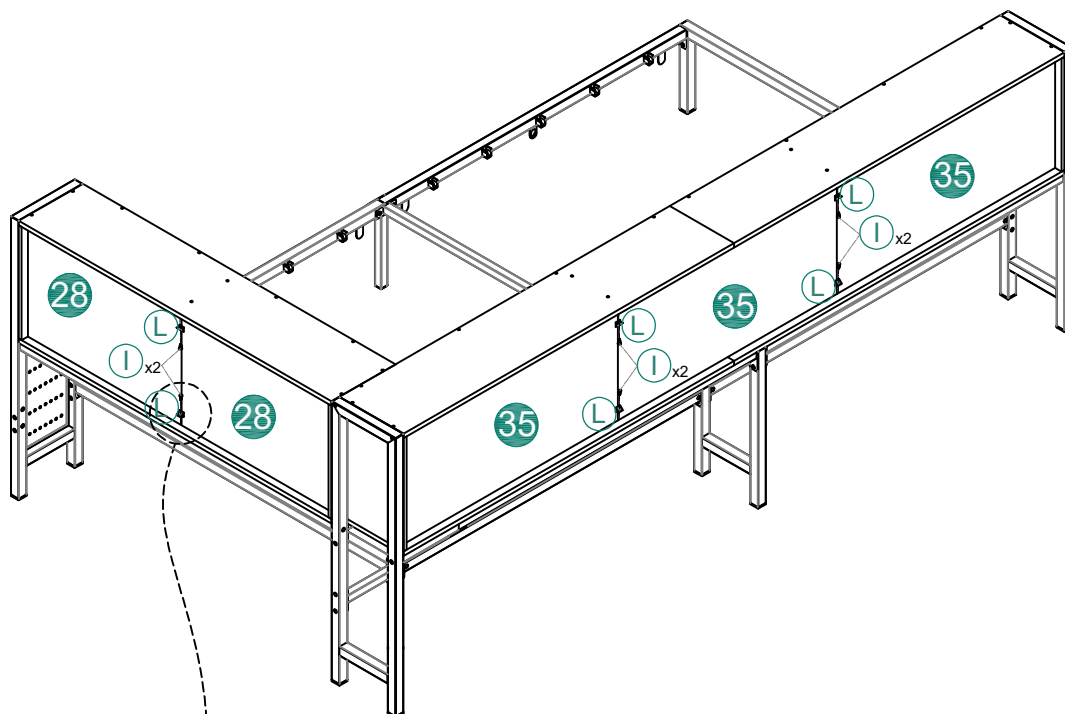
22

M3.0*14

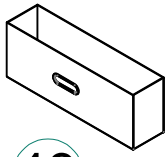
L x6

I x6

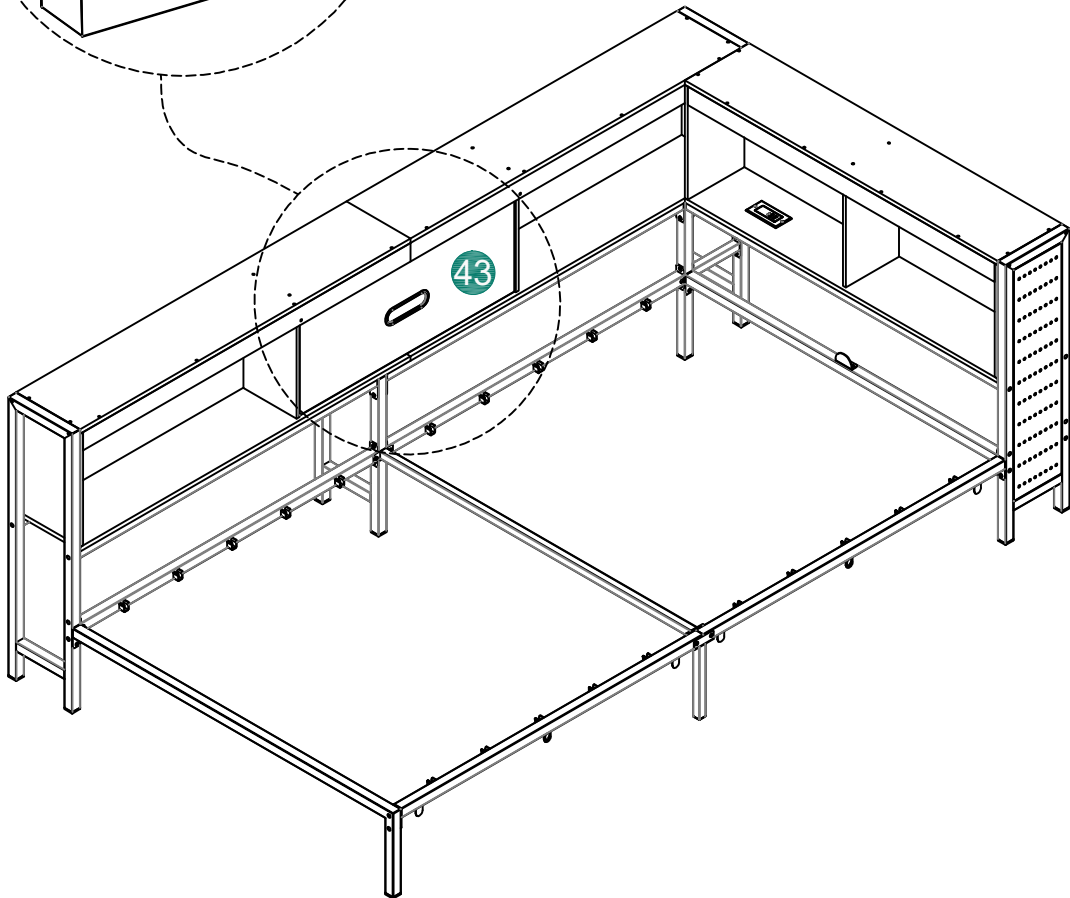
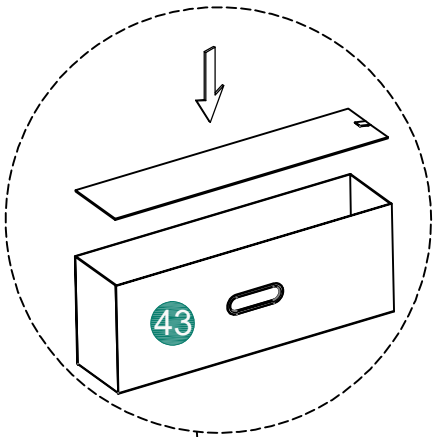
Y

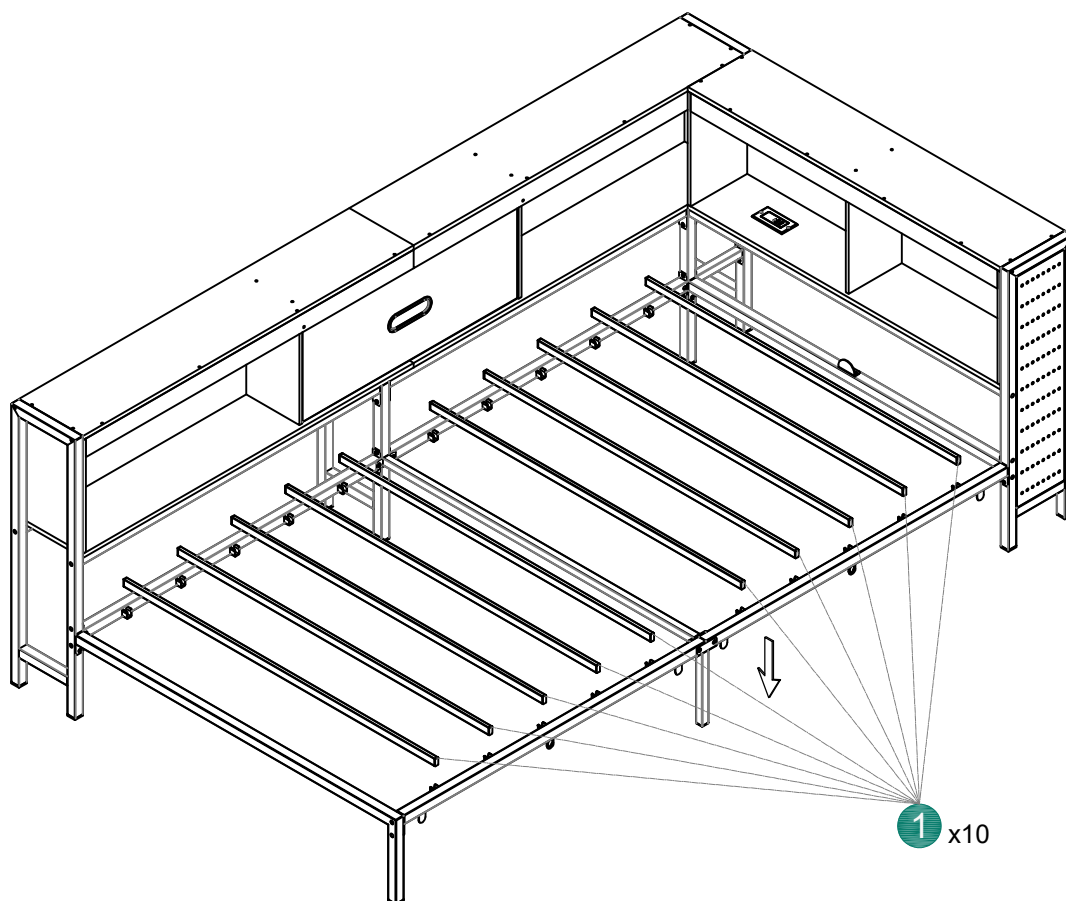
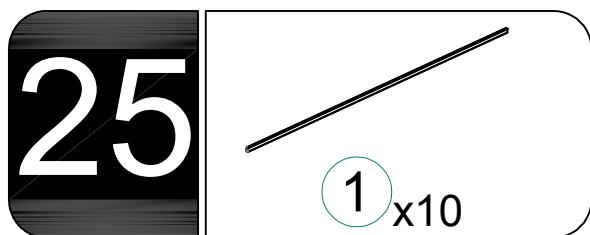


24

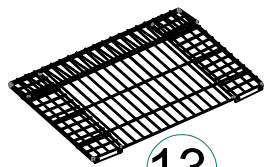


43 x1





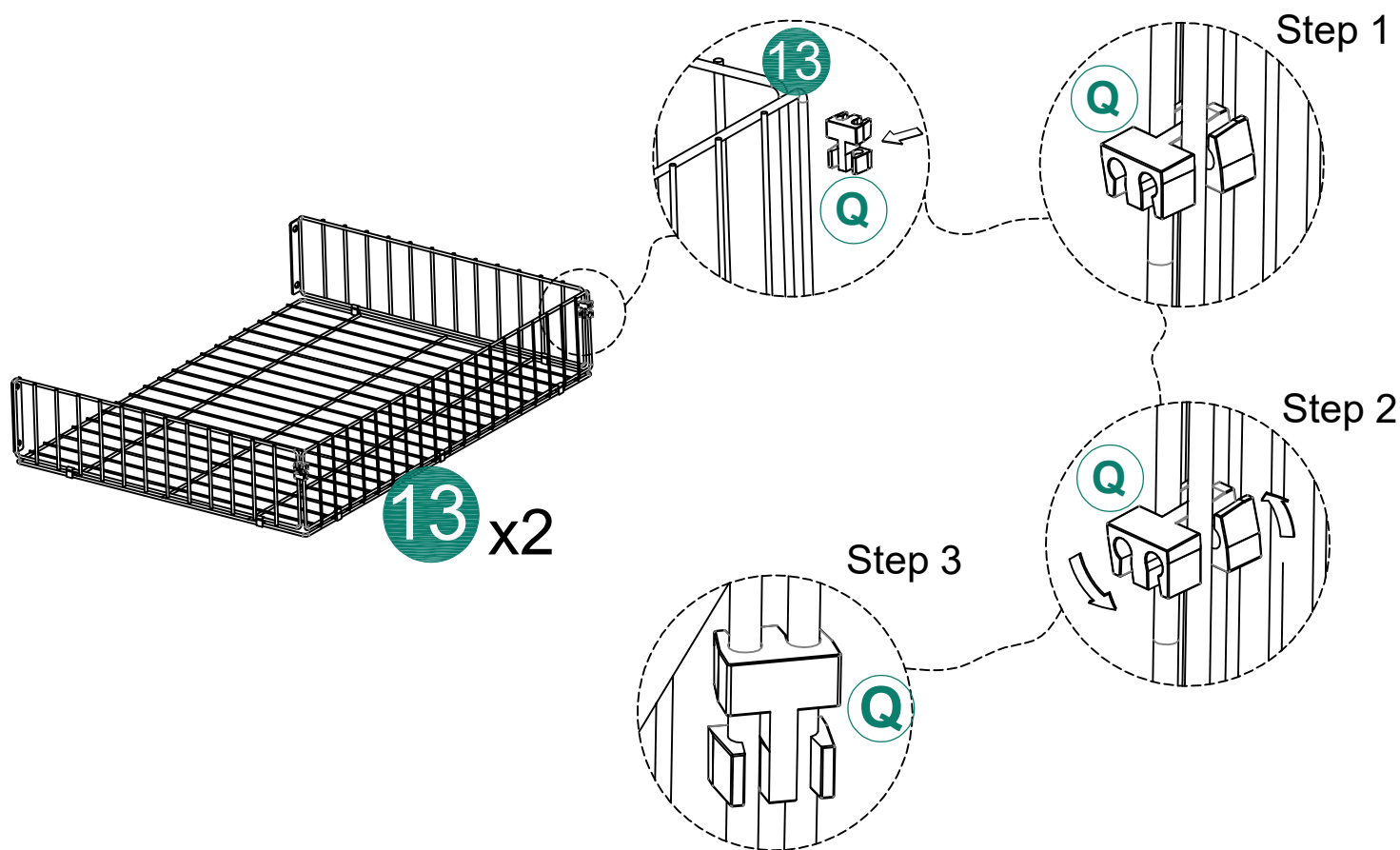
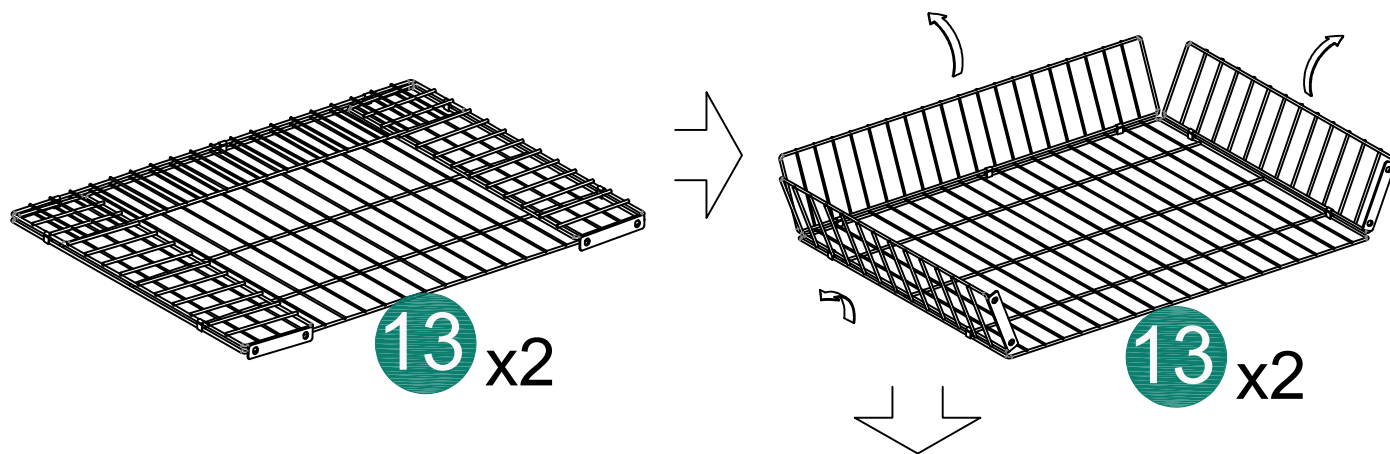
26



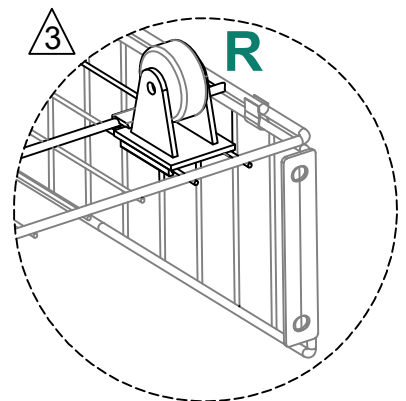
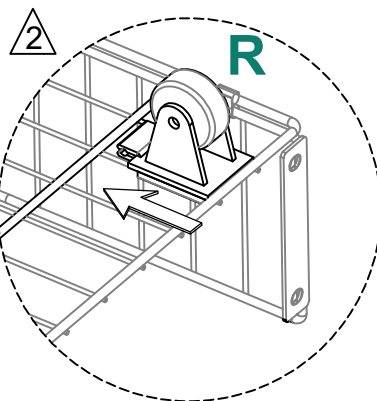
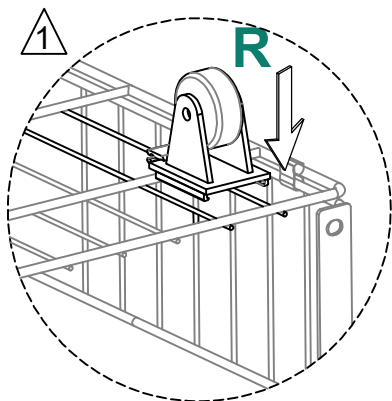
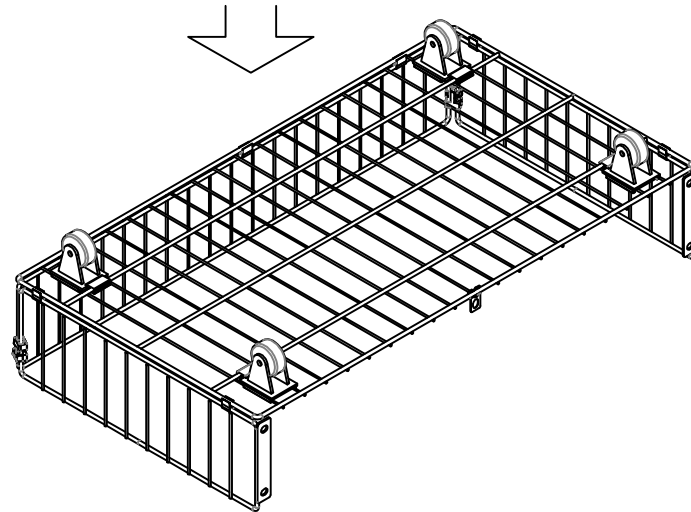
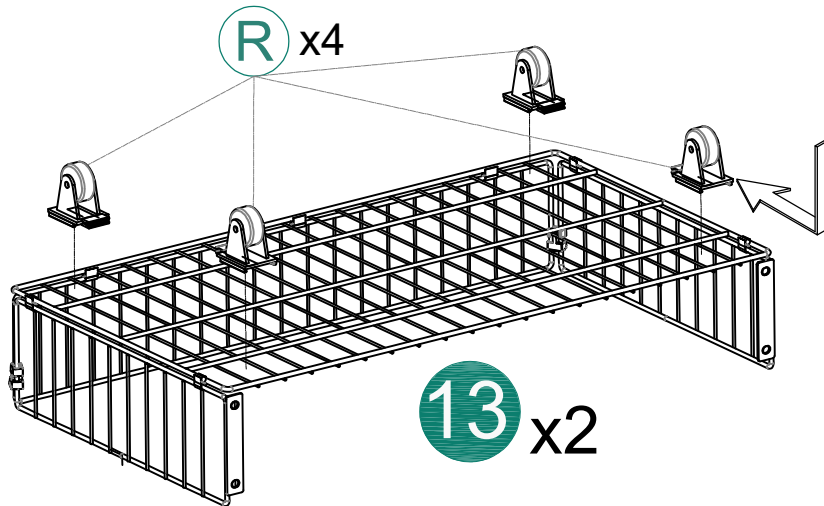
13 x2



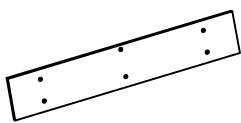
Q x4



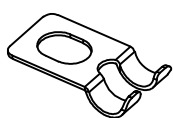
27



28



41 x2



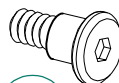
P x2

M6*10



B x10

M6*10(Ø8*5)

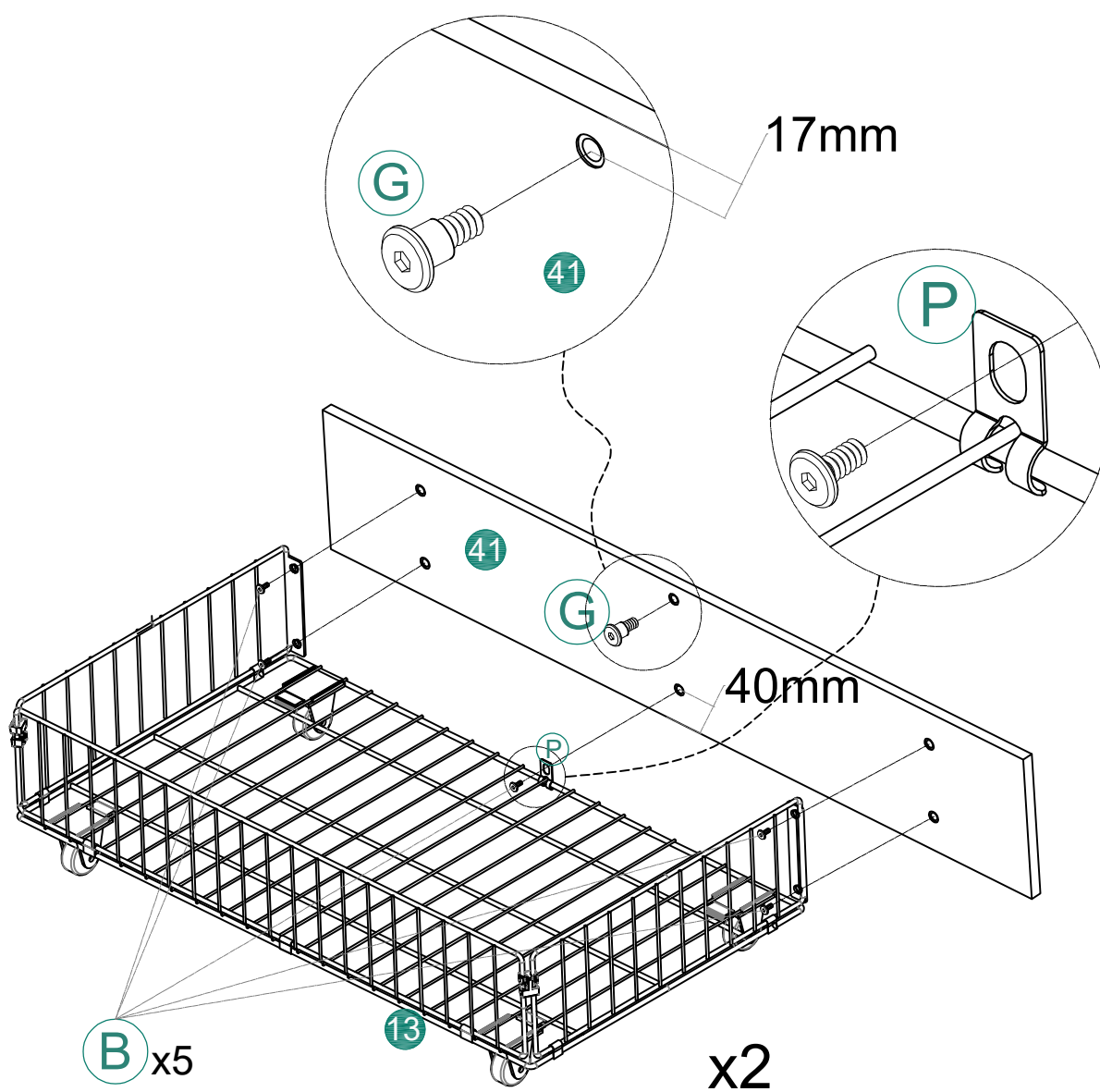


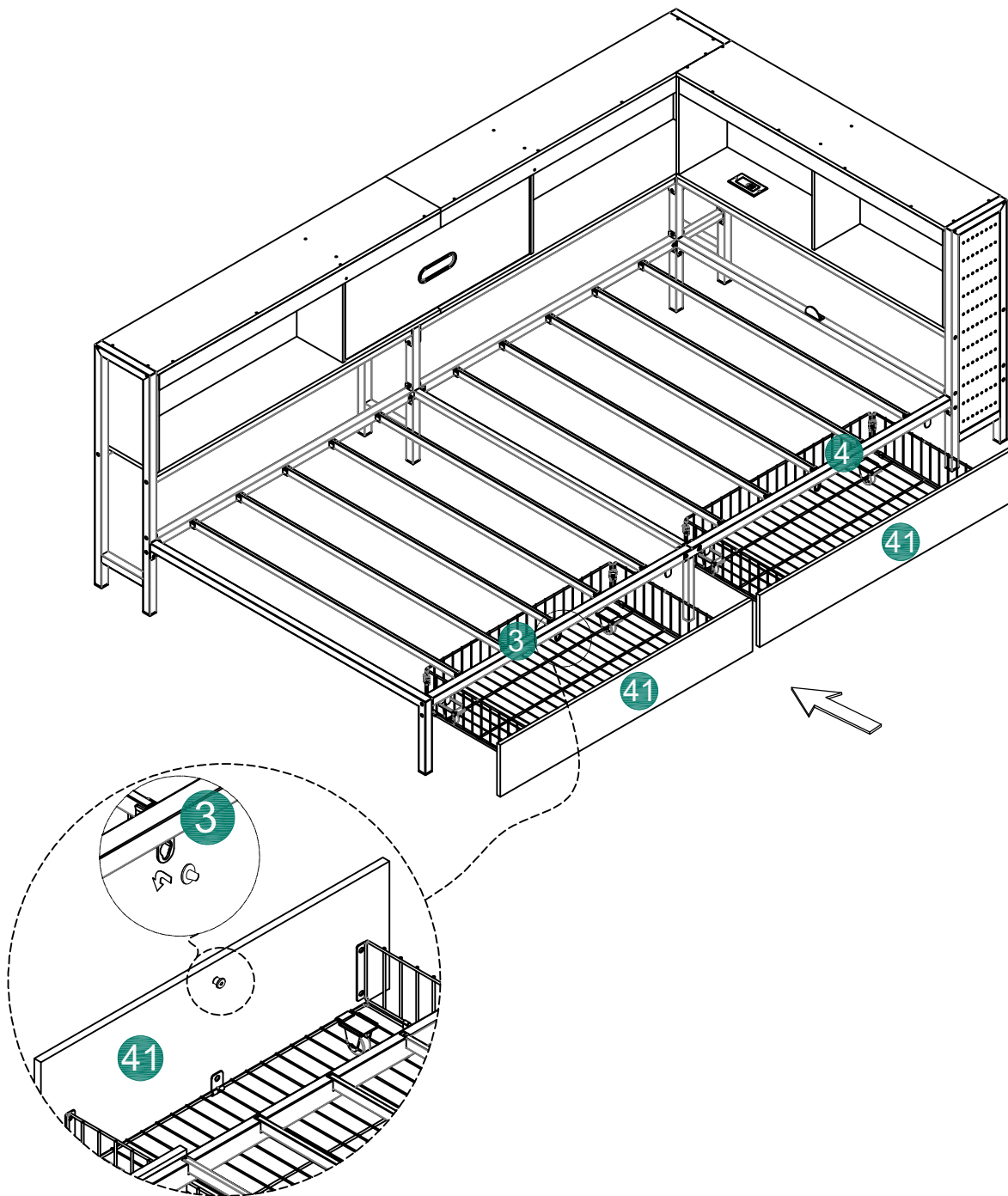
G x2

M4



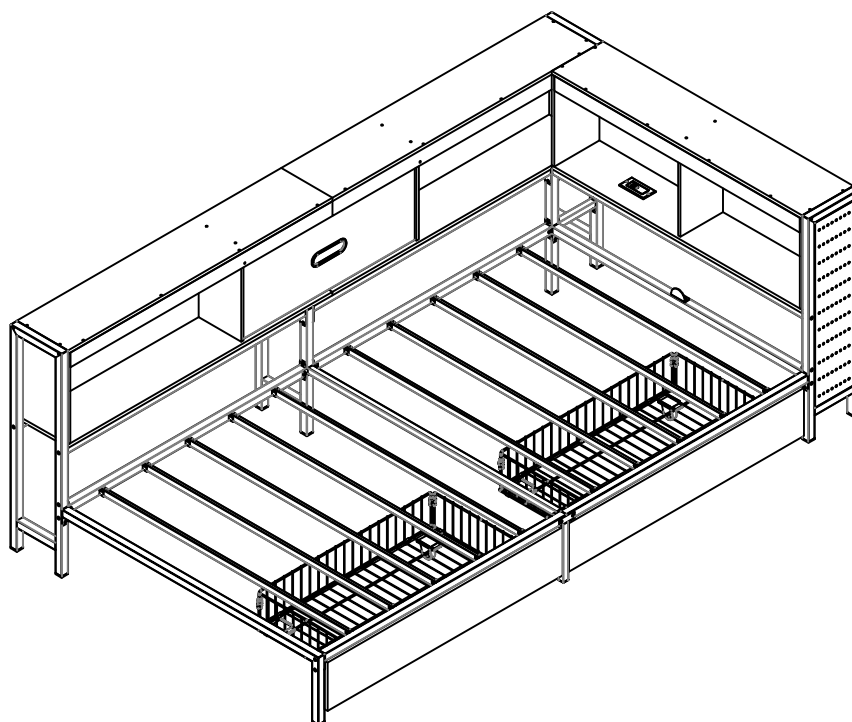
O





30

Installation Complete



HELP CENTER



Inquiry



Assembly issue



Missing parts

If you encounter any difficulties during assembly, please contact us.

Wenn Sie während der Montage auf Schwierigkeiten stoßen, kontaktieren Sie uns bitte.

Si vous rencontrez des difficultés lors du montage, veuillez nous contacter.

Se incontri difficoltà durante il montaggio, ti preghiamo di contattarci.

Si encuentras alguna dificultad durante el ensamblaje, por favor contáctanos.

DISCLAIMER

Manufacturer and seller expressly disclaim any and all liability for personal injury, property damage or loss, whether direct, indirect, or incidental, resulting from the incorrect attachment, improper use, inadequate maintenance, unapproved modification, or neglect of this product.

Der Hersteller und Verkäufer lehnen ausdrücklich jegliche Haftung für Personenschäden, Sachschäden oder Verluste ab, egal ob direkt, indirekt oder zufällig, die durch falsche Anbringung, unsachgemäßen Gebrauch, unzureichende Wartung, nicht genehmigte Änderungen oder Vernachlässigung dieses Produkts entstehen.

El fabricante y vendedor renuncian expresamente a toda responsabilidad por lesiones personales, daños materiales o pérdidas, ya sean directos, indirectos o incidentales, derivados de la incorrecta colocación, uso inadecuado, mantenimiento insuficiente, modificación no aprobada o negligencia de este producto.

Il produttore e il venditore declinano espressamente ogni responsabilità per lesioni personali, danni materiali o perdite, dirette, indirette o incidentali, derivanti dall'errato fissaggio, uso improprio, manutenzione inadeguata, modifica non autorizzata o negligenza di questo prodotto.

Le fabricant et le vendeur déclinent expressément toute responsabilité en cas de blessures corporelles, de dommages matériels ou de pertes, qu'ils soient directs, indirects ou accessoires, résultant de la fixation incorrecte, de l'utilisation inappropriée, de l'entretien insuffisant, de la modification non approuvée ou de la négligence de ce produit.