



**INSTRUCTIONS D'ASSEMBLAGE  
ASSEMBLY INSTRUCTIONS**

---

**LIT -  
QUEEN / BORDURE EN ARGENT VELOUR GRIS PALE**

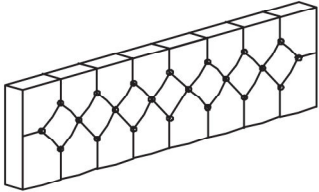
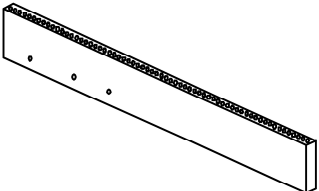
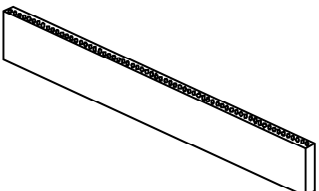
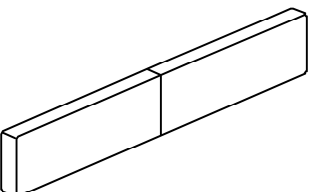
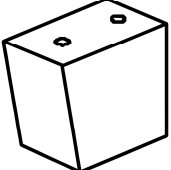
**BED -  
QUEEN SIZE / LIGHT GREY VELVET WITH CHROME  
TRIM**



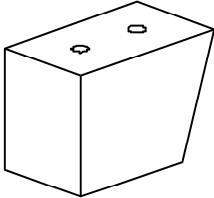
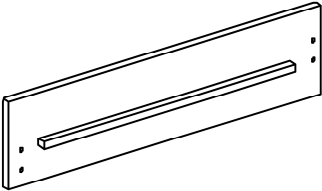
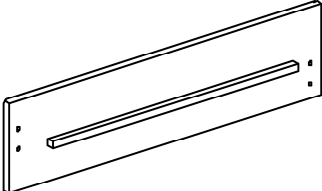
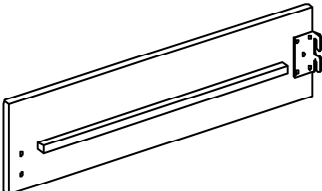
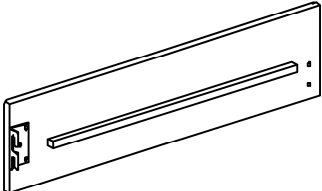
**POUR DE L'ASSISTANCE OU POUR COMMANDER  
DES PIÈCES CONTACTEZ NOTRE DÉPARTEMENT  
DE SERVICE À LA CLIENTÈLE.**

**FOR ASSISTANCE OR TO ORDER PARTS  
CONTACT OUR CUSTOMER SERVICE DEPARTMENT**

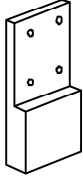

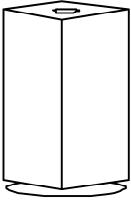
## LISTE DES PIÈCES PARTS LIST

PIÈCE / PART #	IMAGE	DESCRIPTION	QTY / QTÉ
<b>1</b>		HEADBOARD TÊTE DE LIT	<b>1</b>
<b>2</b>		FRONT FACING HEADBOARD RIGHT LEG TÊTE DE LIT AVANT DROITE	<b>1</b>
<b>3</b>		FRONT FACING HEADBOARD LEFT LEG TÊTE DE LIT AVANT GAUCHE	<b>1</b>
<b>4</b>		FOOTBOARD PIED DE LIT	<b>1</b>
<b>5</b>		FRONT FACING FOOTBOARD RIGHT LEG PIED DE LIT AVANT DROIT	<b>1</b>

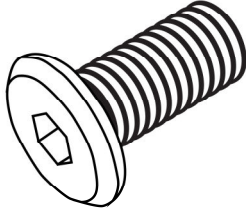
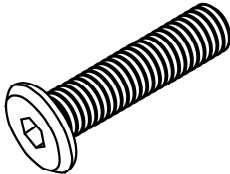
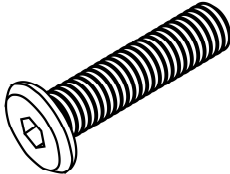
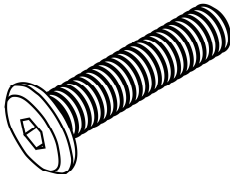

## LISTE DES PIÈCES PARTS LIST

PIÈCE / PART #	IMAGE	DESCRIPTION	QTY / QTÉ
<b>6</b>		<b>FRONT FACING FOOTBOARD LEFT LEG PIED DE LIT AVANT GAUCHE</b>	<b>1</b>
<b>7</b>		<b>FRONT FACING LEFT SIDE RAIL RAIL DE CÔTÉ GAUCHE</b>	<b>1</b>
<b>8</b>		<b>FRONT FACING RIGHT SIDE RAIL RAIL DE CÔTÉ DROIT</b>	<b>1</b>
<b>9</b>		<b>FRONT FACING LEFT SIDE RAIL RAIL DE CÔTÉ GAUCHE</b>	<b>1</b>
<b>10</b>		<b>FRONT FACING RIGHT SIDE RAIL RAIL DE CÔTÉ DROIT</b>	<b>1</b>

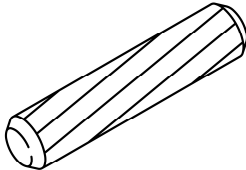
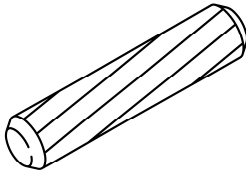
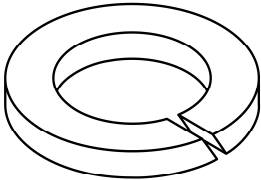
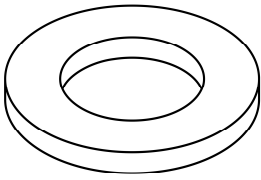
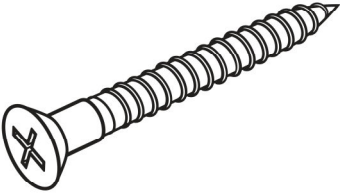
**LISTE DES PIÈCES**  
**PARTS LIST**

PIÈCE / PART #	IMAGE	DESCRIPTION	QTY / QTÉ
11		<p>SIDE RAIL SUPPORT LEG RAIL DE CÔTÉ PATTE DE SOUTIENT</p>	2
12		<p>SLAT LAMELLE</p>	4
13		<p>SUPPORT LEG PATTE DE SOUTIEN</p>	4

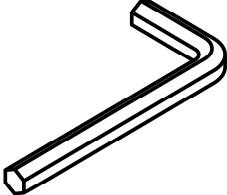
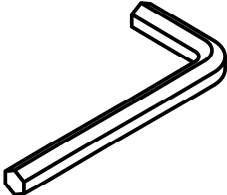
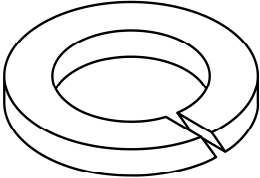
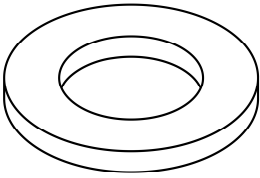
## LISTE DES PIÈCES DE MONTAGE HARDWARE LIST

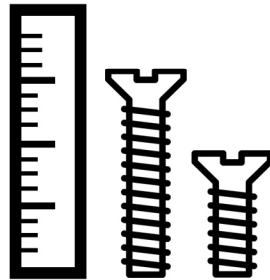
PIÈCE / PART #	IMAGE	DESCRIPTION	QTY / QTÉ
<b>A</b>		<b>ASSEMBLING BOLT - Ø 5/16" X 3/4"</b> <b>BOULON D'ASSEMBLAGE - Ø 5/16" X 3/4"</b>	<b>4</b>
<b>B</b>		<b>ASSEMBLING BOLT - Ø 1/4" X 1"</b> <b>BOULON D'ASSEMBLAGE - Ø 1/4" X 1"</b>	<b>8</b>
<b>C</b>		<b>ASSEMBLING BOLT - Ø 1/4" X 1 3/8"</b> <b>BOULON D'ASSEMBLAGE - Ø 1/4" X 1 3/8"</b>	<b>10</b>
<b>D</b>		<b>ASSEMBLING BOLT - Ø 5/16" X 2"</b> <b>BOULON D'ASSEMBLAGE - Ø 5/16" X 2"</b>	<b>4</b>
<b>E</b>		<b>ASSEMBLING BOLT - Ø 1/4" X 2 3/4"</b> <b>BOULON D'ASSEMBLAGE - Ø 1/4" X 2 3/4"</b>	<b>2</b>

**LISTE DES PIÈCES DE MONTAGE**  
**HARDWARE LIST**

PIÈCE / PART #	IMAGE	DESCRIPTION	QTY / QTÉ
<b>F</b>		<b>WOODE DOWEL</b> <b>Ø 5/16" X 1 3/16"</b>	<b>2</b>
<b>G</b>		<b>WOODE DOWEL</b> <b>Ø 3/8" X 1 3/16"</b>	<b>4</b>
<b>H</b>		<b>LOCK WASHER -</b> <b>M6</b> <b>ENTRETOISE DE MÉTAL -</b> <b>M6</b>	<b>14</b>
<b>I</b>		<b>METAL WASHER -</b> <b>M6</b> <b>RONDELLE DE MÉTAL -</b> <b>M6</b>	<b>14</b>
<b>J</b>		<b>ASSEMBLING SCREW -</b> <b>Ø 1/8" X 1 1/4"</b> <b>VIS D'ASSEMBLAGE -</b> <b>Ø 1/8" X 1 1/4"</b>	<b>8</b>

**LISTE DES PIÈCES DE MONTAGE**  
**HARDWARE LIST**

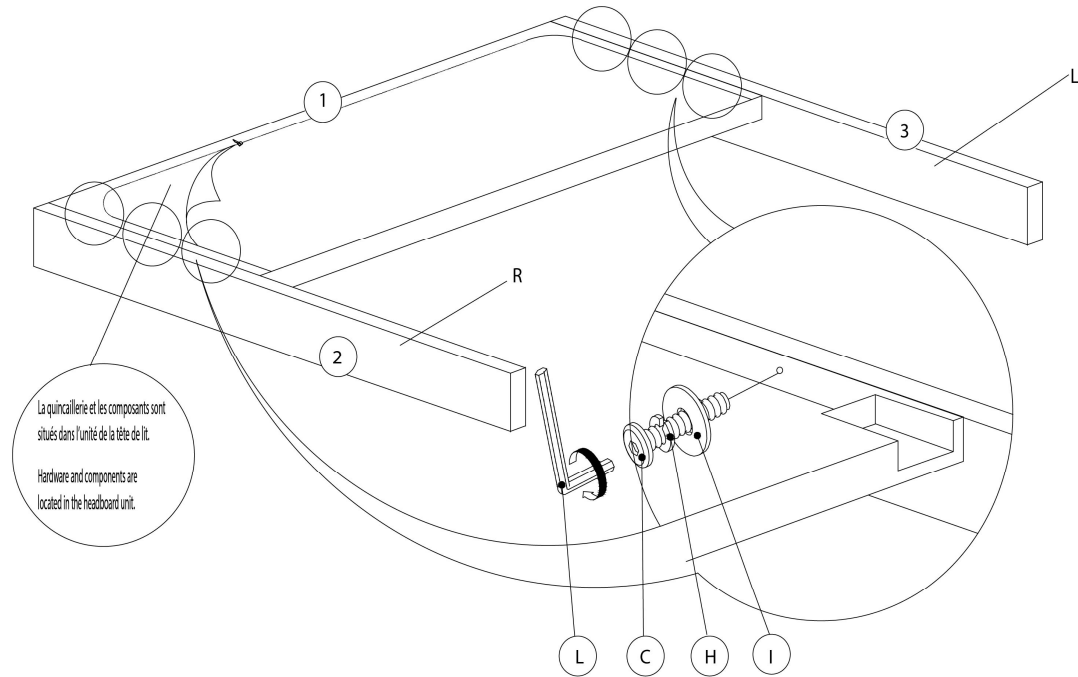
PIÈCE / PART #	IMAGE	DESCRIPTION	QTY / QTÉ
<b>K</b>		<b>HEX KEY - M5 X 2 9/16"</b> <b>CLÉ HEXAGONALE - M5 X 2 9/16"</b>	<b>1</b>
<b>L</b>		<b>HEX KEY - M4 X 2 9/16"</b> <b>CLÉ HEXAGONALE - M4 X 2 9/16"</b>	<b>1</b>
<b>M</b>		<b>LOCK WASHER - M8</b> <b>ENTRETOISE DE MÉTAL - M8</b>	<b>4</b>
<b>N</b>		<b>METAL WASHER - M8</b> <b>RONDELLE DE MÉTAL - M8</b>	<b>4</b>



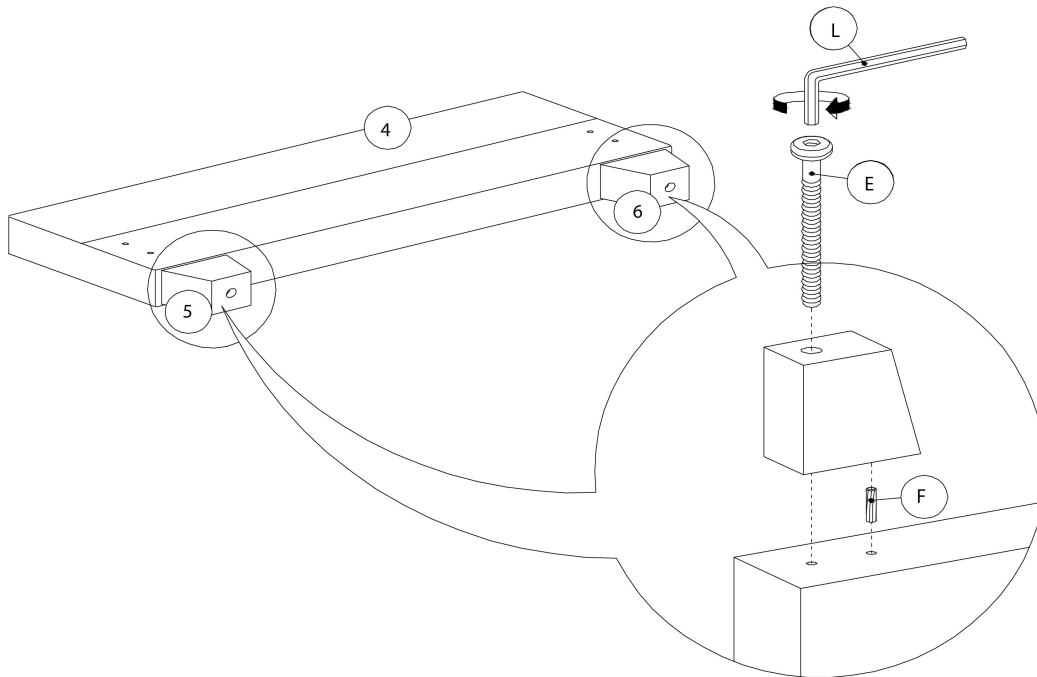
**OUTIL DE VÉRIFICATION DE DIMENSIONS DES PIÈCES  
HARDWARE DIMENSIONS VERIFICATION TOOL**



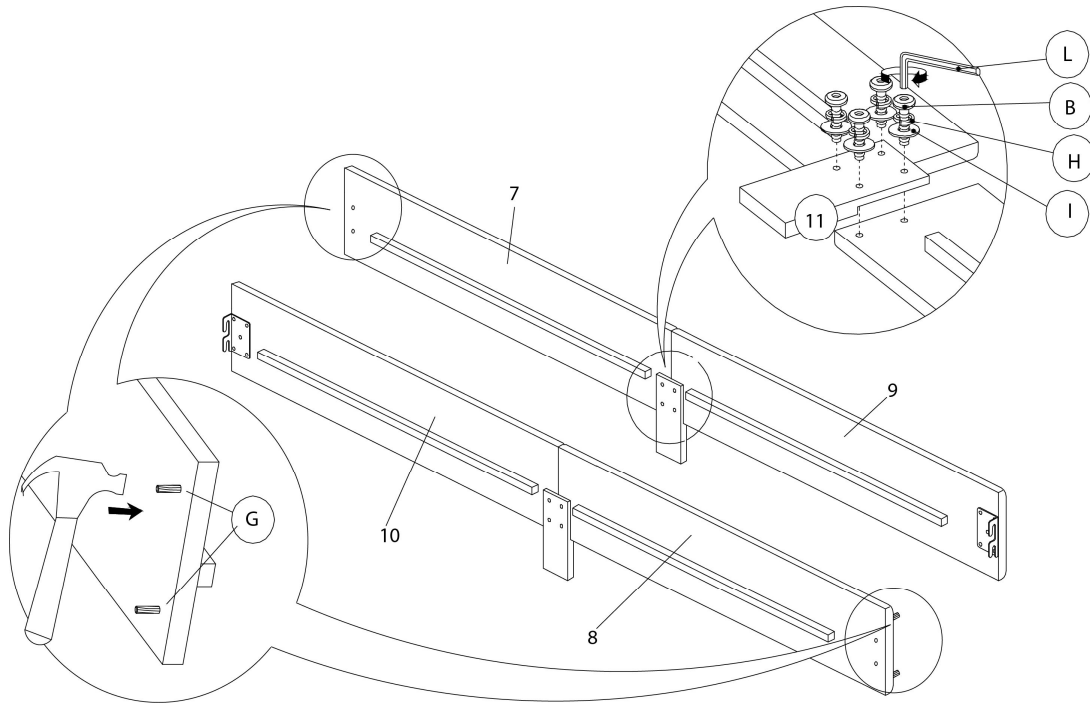
**ÉTAPE / STEP 1**



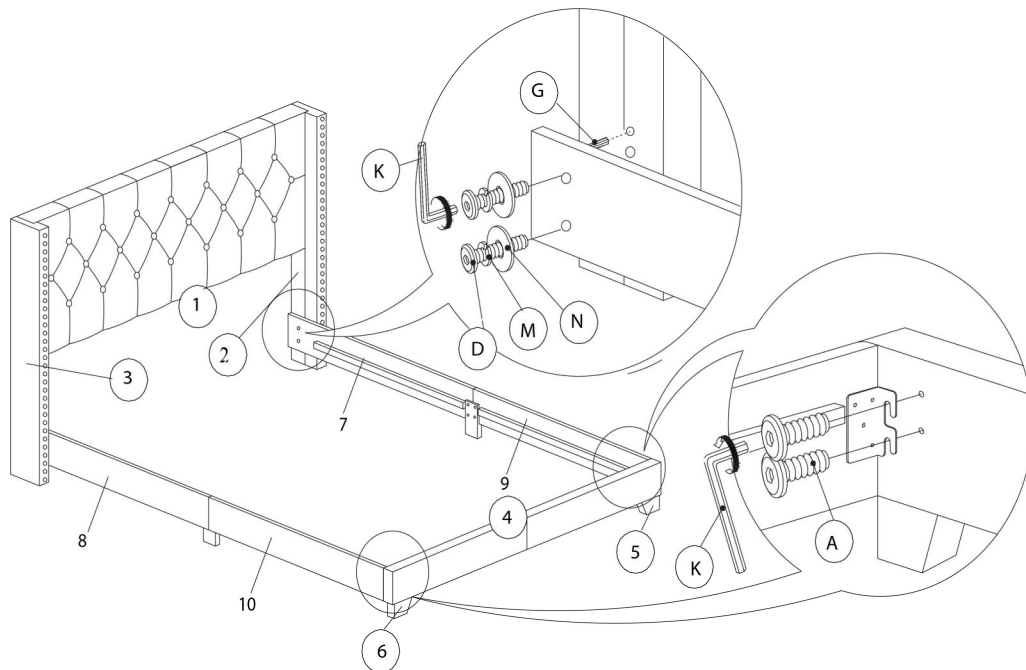
**ÉTAPE / STEP 2**



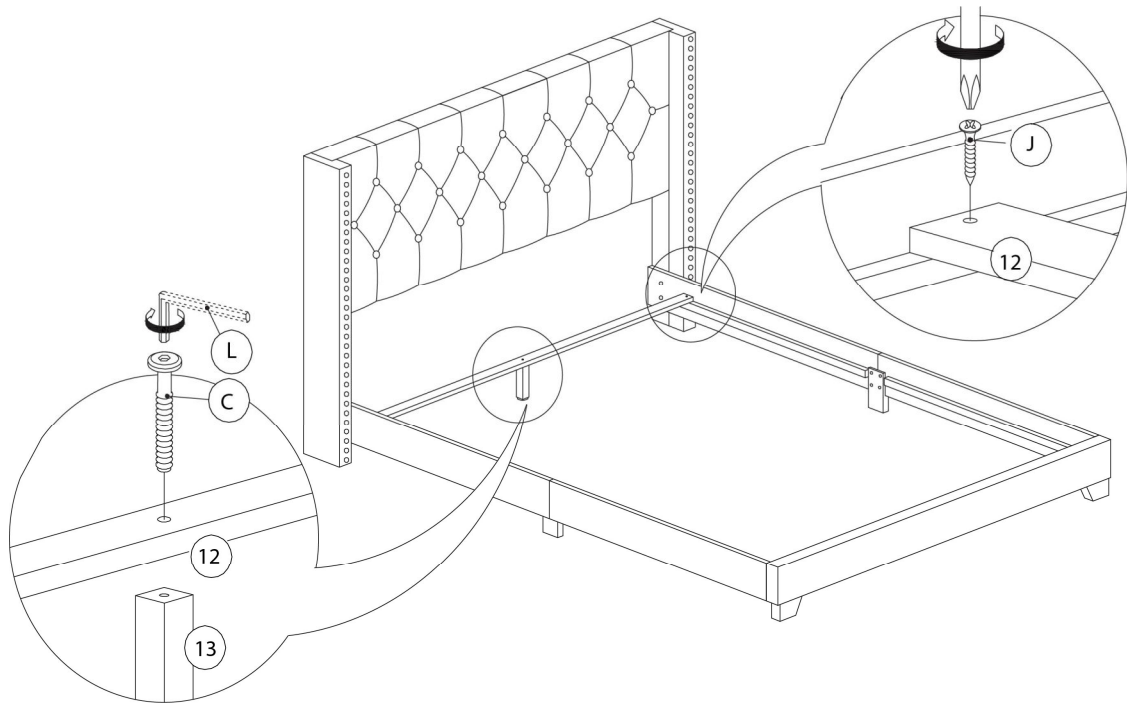
ÉTAPE / STEP 3



ÉTAPE / STEP 4



ÉTAPE / STEP 5



ÉTAPE / STEP 6

