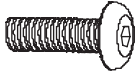


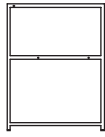
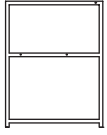
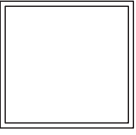
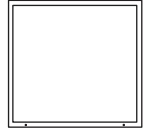
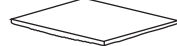
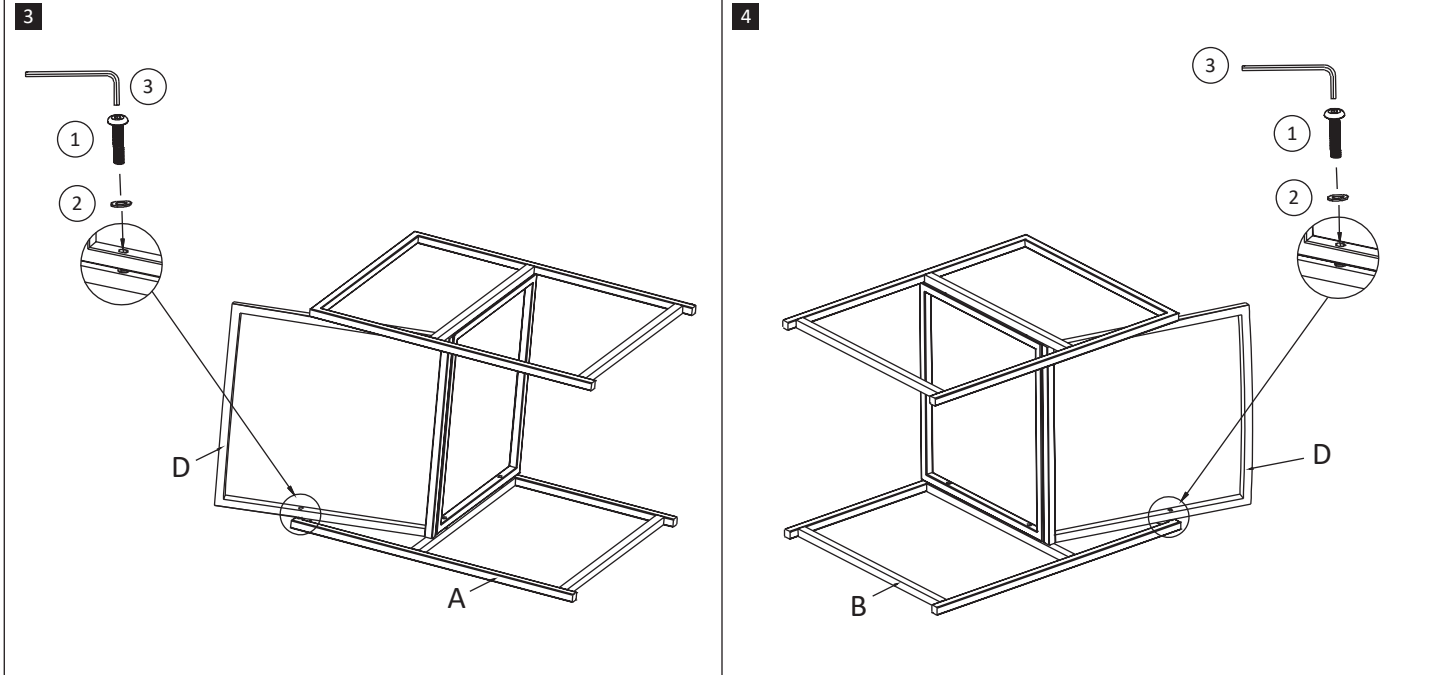
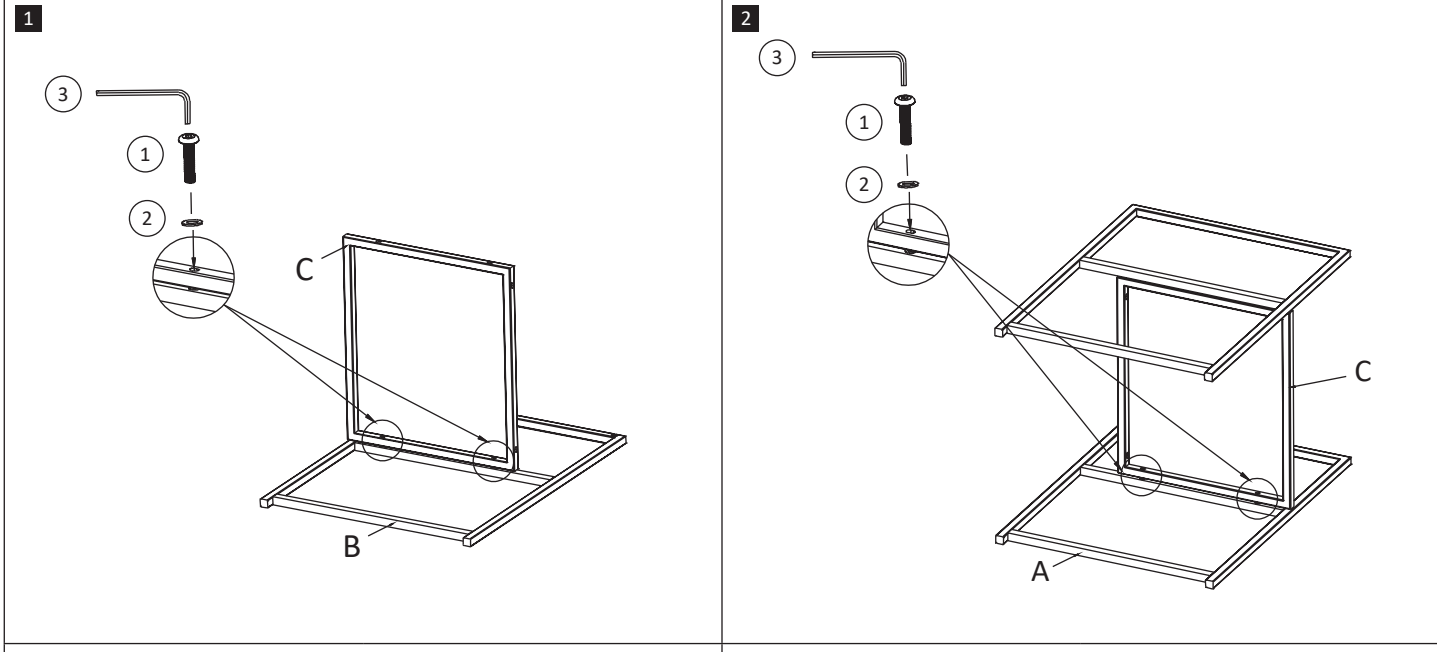


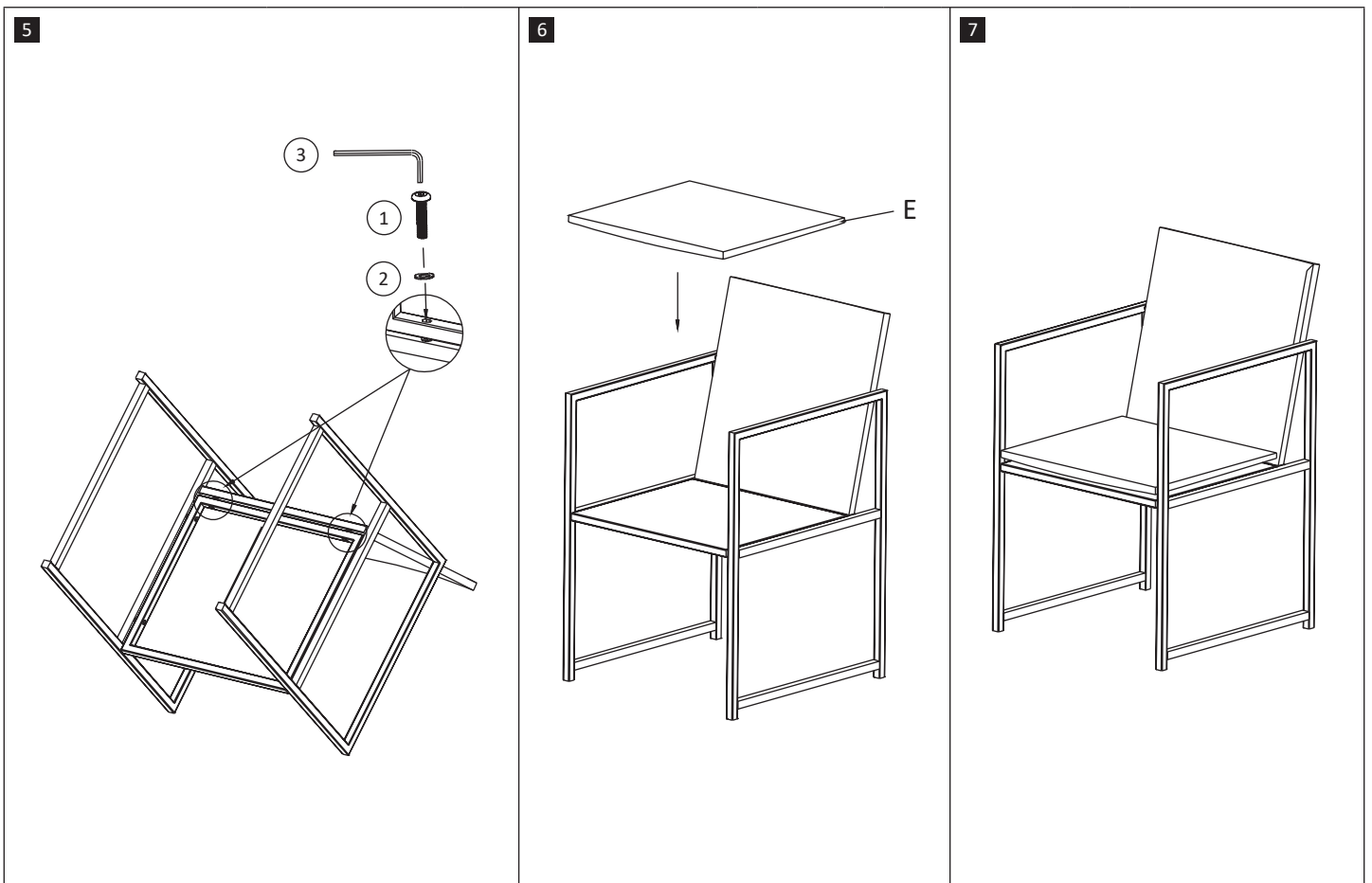
mm  
inch

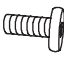





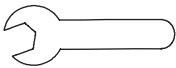

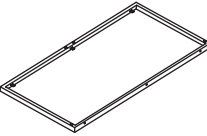
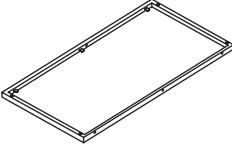
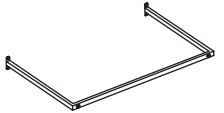


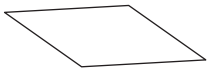
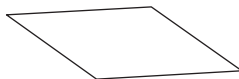
x2

|  |   |  |  |
|--|---|--|--|
| <p>① x8</p>  <p>M6x <math>\frac{35}{1.4}</math></p> | <p>② x8</p>  | <p>③ x1</p>  | <p>Ax1</p>  |
|--|---|--|--|

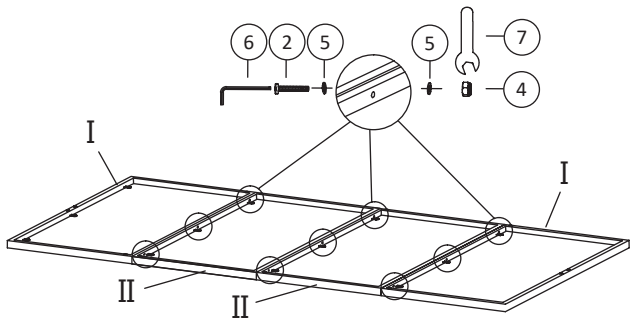
|  |  |   |  |
|--|--|---|--|
| <p>Bx1</p>  | <p>Cx1</p>  | <p>Dx1</p>  | <p>Ex1</p>  |
|--|--|---|--|



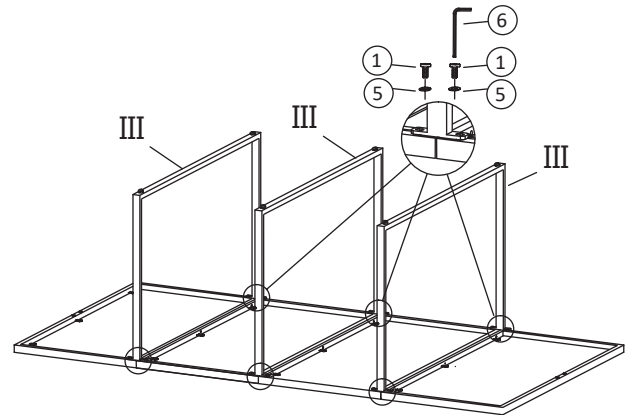


|   |  |   |  |   |   |
|---|--|---|--|---|---|
| <p>① x16</p>  <p>M6x <math>\frac{20}{0.8}</math></p> | <p>② x9</p>  <p>M6x <math>\frac{40}{1.6}</math></p> | <p>③ x6</p>  <p>M6x <math>\frac{50}{2.0}</math></p>  | <p>④ x15</p>  <p>M6</p>   | <p>⑤ x46</p>   | <p>⑥ x1</p>  |
| <p>⑦ x1</p>    | <p>⑧ x8</p>   | <p>I x2</p>    | <p>II x2</p>   | <p>III x3</p>  |   |
| <p>IV x2</p>   | <p>V x2</p>   | <p>VI x2</p>  <p><math>\frac{1047 \times 507 \times 5}{41.2 \times 20.0 \times 0.2}</math></p> | <p>VII x2</p>  <p><math>\frac{1047 \times 527 \times 5}{41.2 \times 20.7 \times 0.2}</math></p> |   |   |

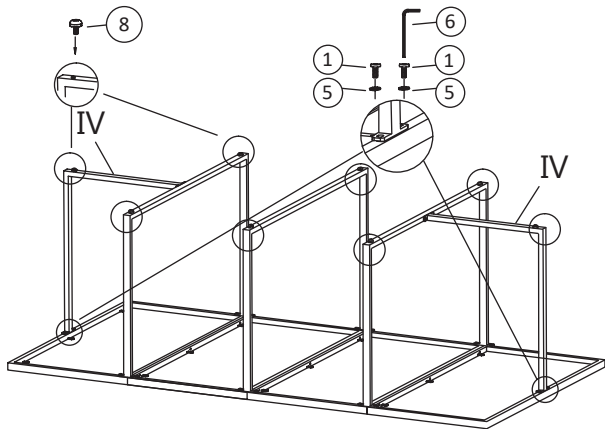
1



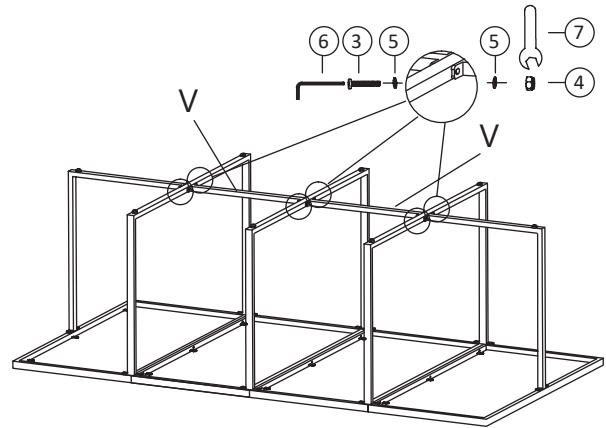
2



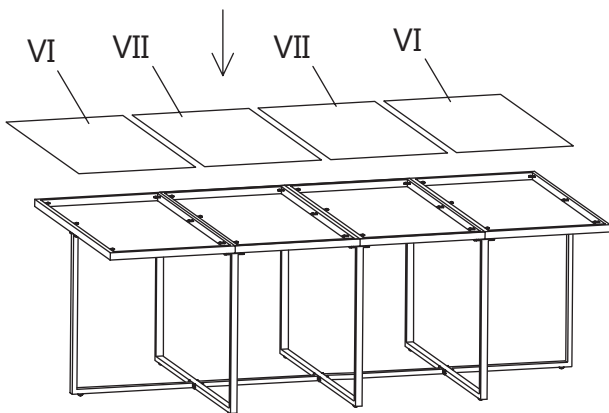
3



4



5



6

