

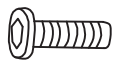
9300141/9300152

GASLIFT SWIVEL BAR STOOL

ASSEMBLY INSTRUCTIONS

HARDWARE

Ax2



M6X25MM

Bx2



M6X16MM

Cx4



M6

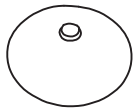
Dx1



M6

PARTS

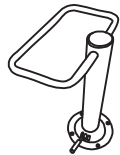
1x1



2x1



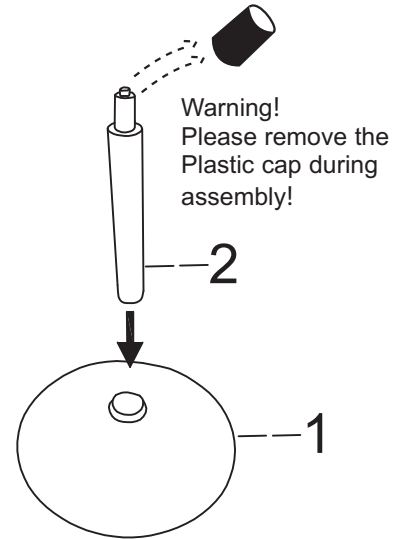
3x1



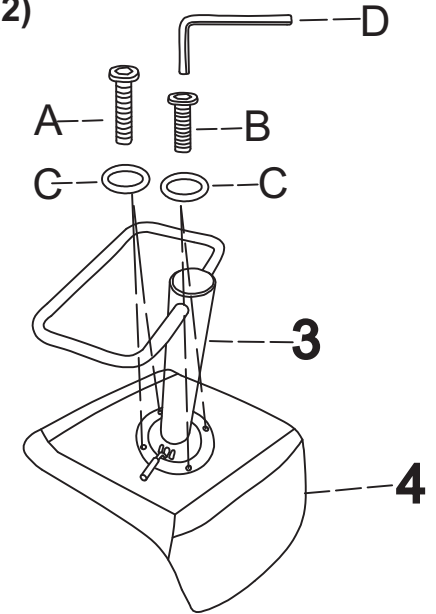
4x1



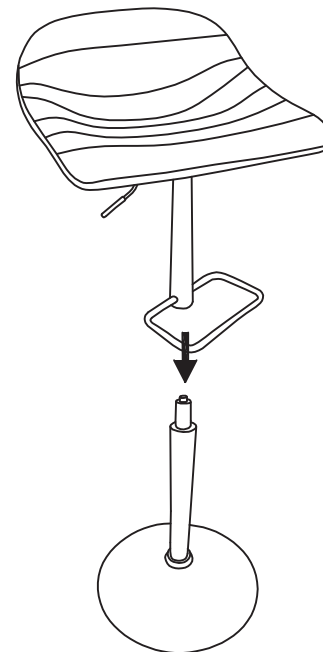
(1)



(2)



(3)



(4)

