

ASSEMBLY INSTRUCTION

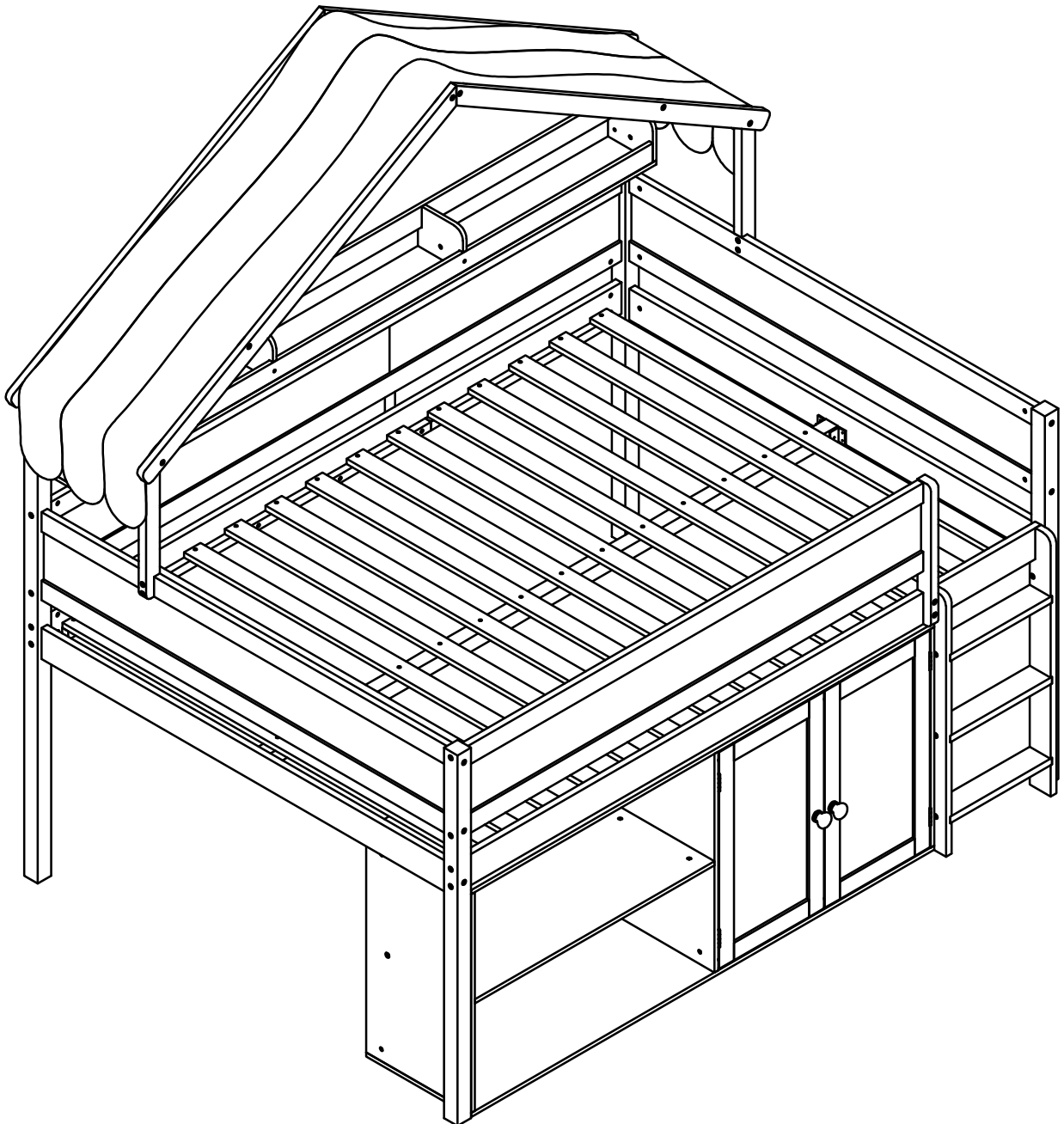
SKU CODE: (N709P371241-N709P371242)

Warning: You must read this before continuing

INSTRUCTIONS DE MONTAGE

SKU NUMBER: (N709P371241-N709P371242)

Attention: Vous devez lire ceci avant de continuer



SAFETY WARNINGS AND GENERAL NOTES:

Do not use substitute parts. Contact the manufacturer or dealer for replacement

Keep these instructions for future reference.

We recommend assembling your bed on the shipping carton to protect your floor.
Be certain all staples are out of the box before beginning assembly on the shipping

AVERTISSEMENTS DE SÉCURITÉ ET REMARQUES GÉNÉRALES :

N'utilisez pas de pièces de rechange. Contactez le fabricant ou le revendeur pour les pièces de rechange.

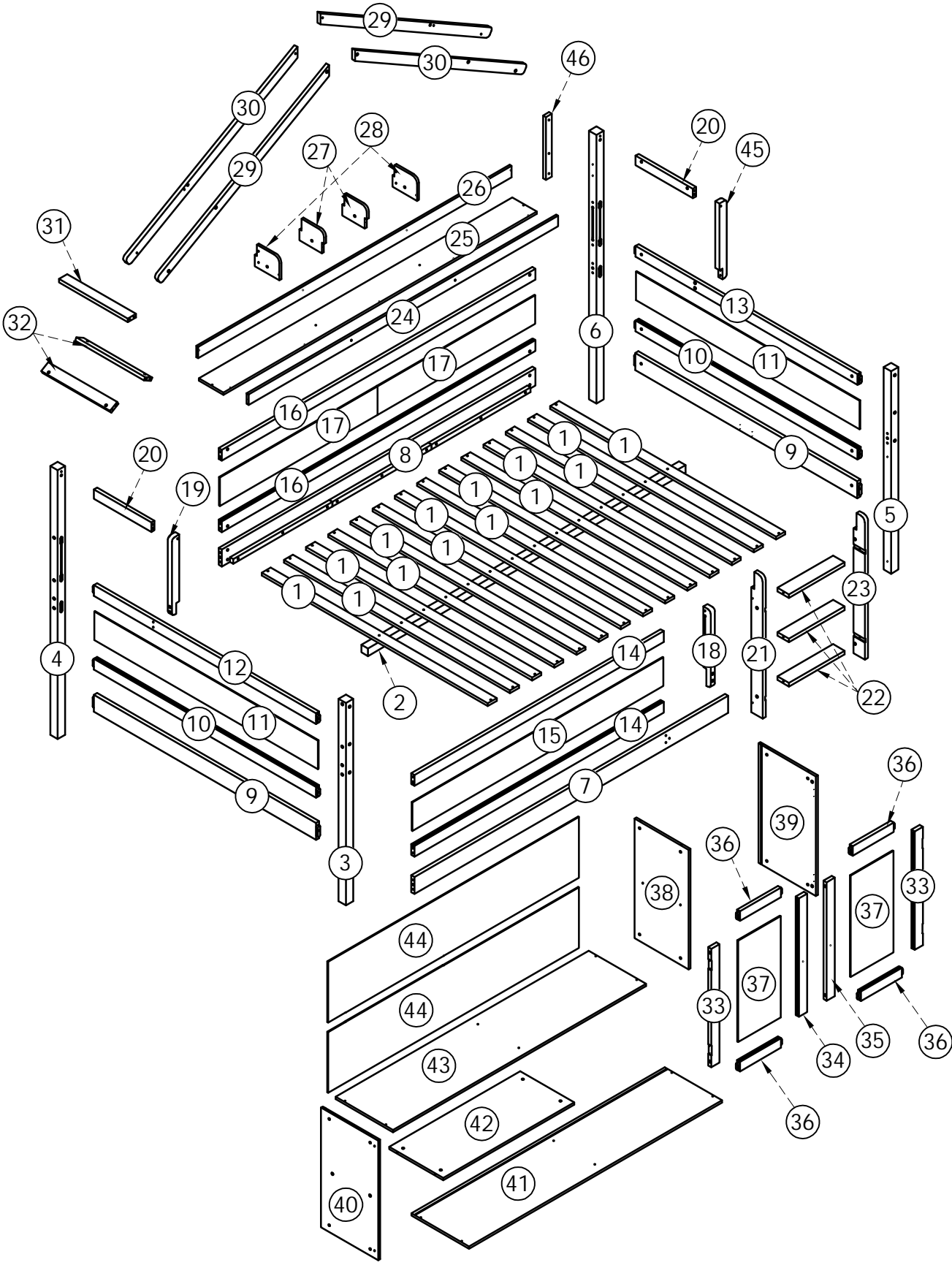
Conservez ces instructions pour référence future.

Nous vous recommandons d'assembler votre lit sur le carton d'expédition pour protéger votre sol.

Assurez-vous que toutes les agrafes sont sorties de la boîte avant de commencer l'assemblage sur le carton d'expédition.

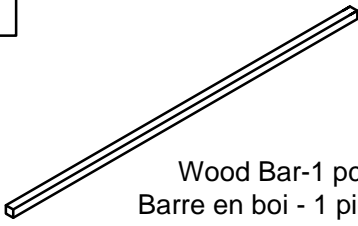




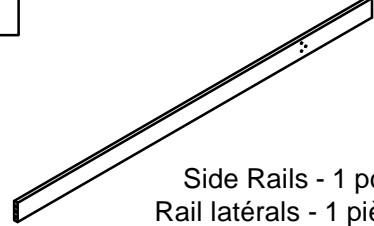
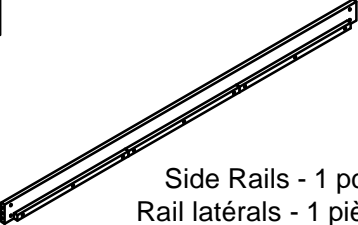
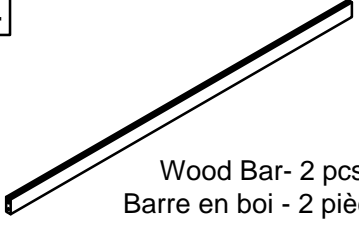
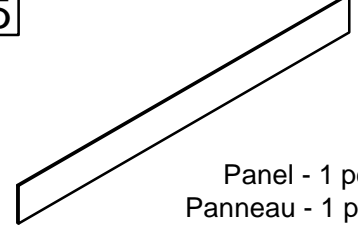
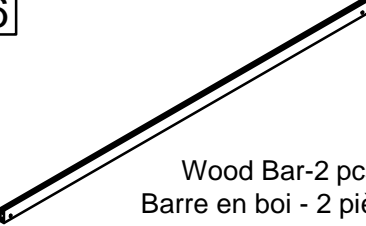

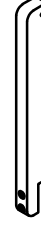
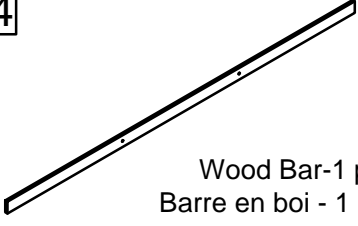
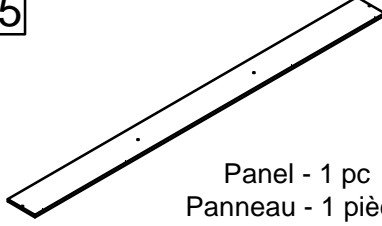
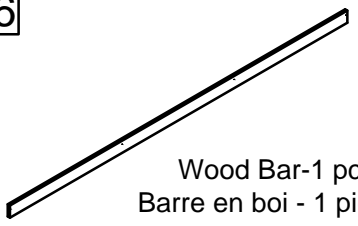
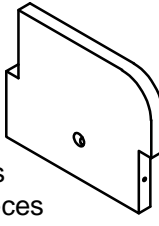
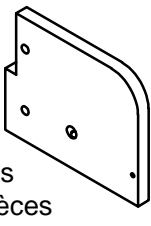



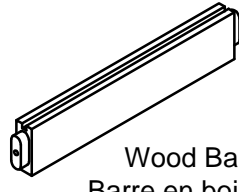
ASSEMBLY INSTRUCTION

INSTRUCTIONS DE MONTAGE



Part List (Box 1 - N709P371241)

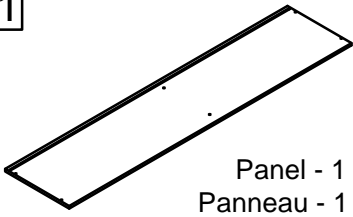
Liste des pièces (Box 1 - N709P371241)

<p>2</p>  <p>Wood Bar-1 pc Barre en bois - 1 pièce</p>	<p>3</p>  <p>Leg-1 pc Jambe-1 pièce</p>	<p>4</p>  <p>Leg-1 pc Jambe-1 pièce</p>
<p>5</p>  <p>Leg-1 pc Jambe-1 pièce</p>	<p>6</p>  <p>Leg-1 pc Jambe-1 pièce</p>	<p>7</p>  <p>Side Rails - 1 pc Rail latéraux - 1 pièce</p>
<p>8</p>  <p>Side Rails - 1 pc Rail latéraux - 1 pièce</p>	<p>14</p>  <p>Wood Bar- 2 pcs Barre en bois - 2 pièces</p>	<p>15</p>  <p>Panel - 1 pc Panneau - 1 pièce</p>
<p>16</p>  <p>Wood Bar-2 pcs Barre en bois - 2 pièces</p>	<p>18</p>  <p>Wood Bar-1 pc Barre en bois - 1 pièce</p>	<p>19</p>  <p>Wood Bar- 1 pc Barre en bois - 1 pièce</p>
<p>24</p>  <p>Wood Bar-1 pc Barre en bois - 1 pièce</p>	<p>25</p>  <p>Panel - 1 pc Panneau - 1 pièce</p>	<p>26</p>  <p>Wood Bar-1 pc Barre en bois - 1 pièce</p>
<p>27</p>  <p>Panel - 2 pcs Panneau - 2 pièces</p>	<p>28</p>  <p>Panel - 2 pcs Panneau - 2 pièces</p>	<p>33</p>  <p>Wood Bar- 2 pcs Barre en bois - 2 pièces</p>
<p>34</p>  <p>Wood Bar-1 pc Barre en bois - 1 pièce</p>	<p>35</p>  <p>Wood Bar-1 pc Barre en bois - 1 pièce</p>	<p>36</p>  <p>Wood Bar- 4 pcs Barre en bois - 4 pièces</p>

Part List (Box 1 - N709P371241)

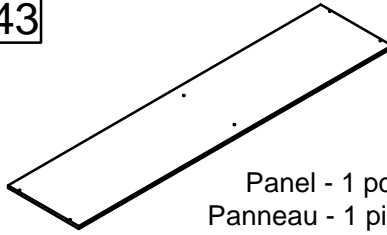
Liste des pièces (Box 1 - N709P371241)

41



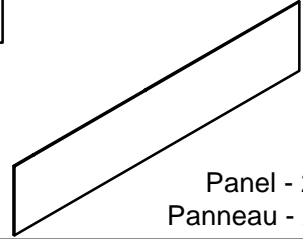
Panel - 1 pc
Panneau - 1 pièce

43



Panel - 1 pc
Panneau - 1 pièce

44



Panel - 2 pcs
Panneau - 2 pièces

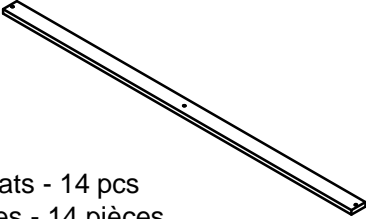





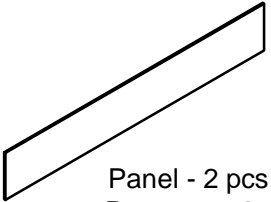
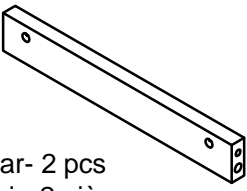

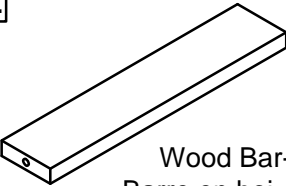




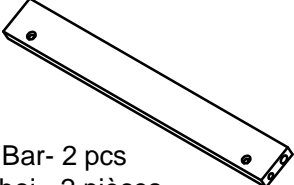

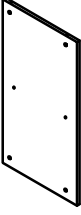

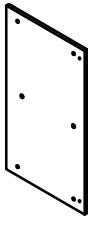
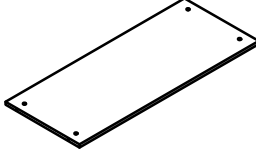

45



Wood Bar- 1 pc
Barre en bois - 1 pièce

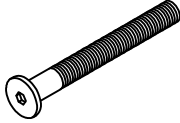
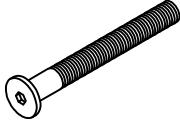
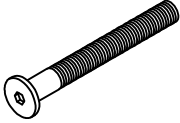
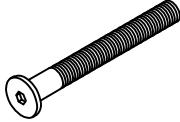





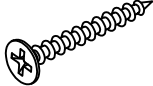


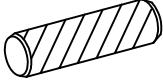

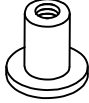
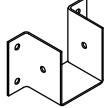
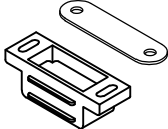
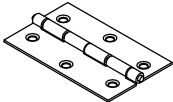
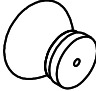


Part List & Hardware List (Box 2 - N709P371242)

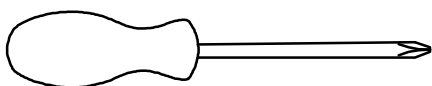
Liste des pièces et liste du matériel (Box 2 - N709P371242)

<p>1</p>  <p>Slats - 14 pcs Lattes - 14 pièces</p>	<p>9</p>  <p>Wood Bar- 2 pcs Barre en bois - 2 pièces</p>	<p>10</p>  <p>Wood Bar- 2 pcs Barre en bois - 2 pièces</p>
<p>11</p>  <p>Panel - 2 pcs Panneau - 2 pièces</p>	<p>12</p>  <p>Wood Bar-1 pc Barre en bois - 1 pièce</p>	<p>13</p>  <p>Wood Bar-1 pc Barre en bois - 1 pièce</p>
<p>17</p>  <p>Panel - 2 pcs Panneau - 2 pièces</p>	<p>20</p>  <p>Wood Bar- 2 pcs Barre en bois - 2 pièces</p>	<p>21</p>  <p>Wood Bar-1 pc Barre en bois - 1 pièce</p>
<p>22</p>  <p>Wood Bar- 3 pcs Barre en bois - 3 pièces</p>	<p>23</p>  <p>Wood Bar-1 pc Barre en bois - 1 pièce</p>	<p>29</p>  <p>Wood Bar- 2 pcs Barre en bois - 2 pièces</p>
<p>30</p>  <p>Wood Bar- 2 pcs Barre en bois - 2 pièces</p>	<p>31</p>  <p>Wood Bar-1 pc Barre en bois - 1 pièce</p>	<p>32</p>  <p>Wood Bar- 2 pcs Barre en bois - 2 pièces</p>
<p>37</p>  <p>Panel - 2 pcs Panneau - 2 pièces</p>	<p>38</p>  <p>Panel - 1 pc Panneau - 1 pièce</p>	<p>39</p>  <p>Panel - 1 pc Panneau - 1 pièce</p>
<p>40</p>  <p>Panel - 1 pc Panneau - 1 pièce</p>	<p>42</p>  <p>Panel - 1 pc Panneau - 1 pièce</p>	<p>46</p>  <p>Wood Bar- 1 pc Barre en bois - 1 pièce</p>

Hardware List (Box 2 - N709P371242)

Liste du matériel (Box 2 - N709P371242)

<p>A</p>  <p>Bolt Ø6 x 100 mm- 2 pcs Boulon Ø6 x 100 mm- 2 pièces</p>	<p>B</p>  <p>Bolt Ø6 x 90 mm- 28 pcs Boulon Ø6 x 90 mm- 28 pièces</p>	<p>C</p>  <p>Bolt Ø6 x 70 mm- 2 pcs Boulon Ø6 x 70 mm- 2 pièces</p>
<p>D</p>  <p>Bolt Ø6 x 60 mm- 35 pcs Boulon Ø6 x 60 mm- 35 pièces</p>	<p>E</p>  <p>Bolt Ø6 x 35 mm - 6 pcs Boulon Ø6 x 35 mm - 6 pièces</p>	<p>F</p>  <p>Bolt Ø4 x 25 mm - 2 pcs Boulon Ø4 x 25 mm - 2 pièces</p>
<p>G</p>  <p>Screws Ø6 x 70mm - 8 pcs Vis Ø6 x 70mm- 8 pièces</p>	<p>H</p>  <p>Screws Ø6 x 35mm - 9 pcs Vis Ø6 x 35mm - 9 pièces</p>	<p>K</p>  <p>Screws Ø6 x 25mm - 4 pcs Vis Ø6 x 20mm- 4 pièces</p>
<p>L</p>  <p>Wood Screws M4 x 30mm - 55 pcs Les vis à bois M4 x 30mm - 55 pièces</p>	<p>M</p>  <p>Wood Screws M4 x 15mm - 16 pcs Les vis à bois M4 x 15mm - 16 pièces</p>	<p>N</p>  <p>Wood Screws M3 x 12mm - 28 pcs Les vis à bois M3 x 12mm - 28 pièces</p>
<p>P</p>  <p>Wood dowel Ø10 x 40mm - 20 pcs Cheville en bois Ø10 x 40mm - 20 pièces</p>	<p>Q</p>  <p>Ø6 x 13 mm - 67 pcs Ø6 x 13 mm - 67 pièces</p>	<p>R</p>  <p>Ø6 x 15 mm - 6 pcs Ø6 x 15 mm - 6 pièces</p>
<p>S</p>  <p>Angle Metal 2pcs Angle métallique -2 pièces</p>	<p>T</p>  <p>Magnet Door Catcher - 2 sets Attrape-porte magnétique - 2 ensembles</p>	<p>V</p>  <p>Leaf hinge - 4 pcs Charnière à battant - 4 pièces</p>
<p>O</p>  <p>Wooden handle - 2 pcs Manche en bois - 2 pièces</p>	<p>U</p>  <p>Roll of roofing fabric -1 pc Rouleau de tissu de toiture - 1 pièce</p>	<p>I</p>  <p>Allen Key- 1 pc Clé Allen- 1 pièce</p>




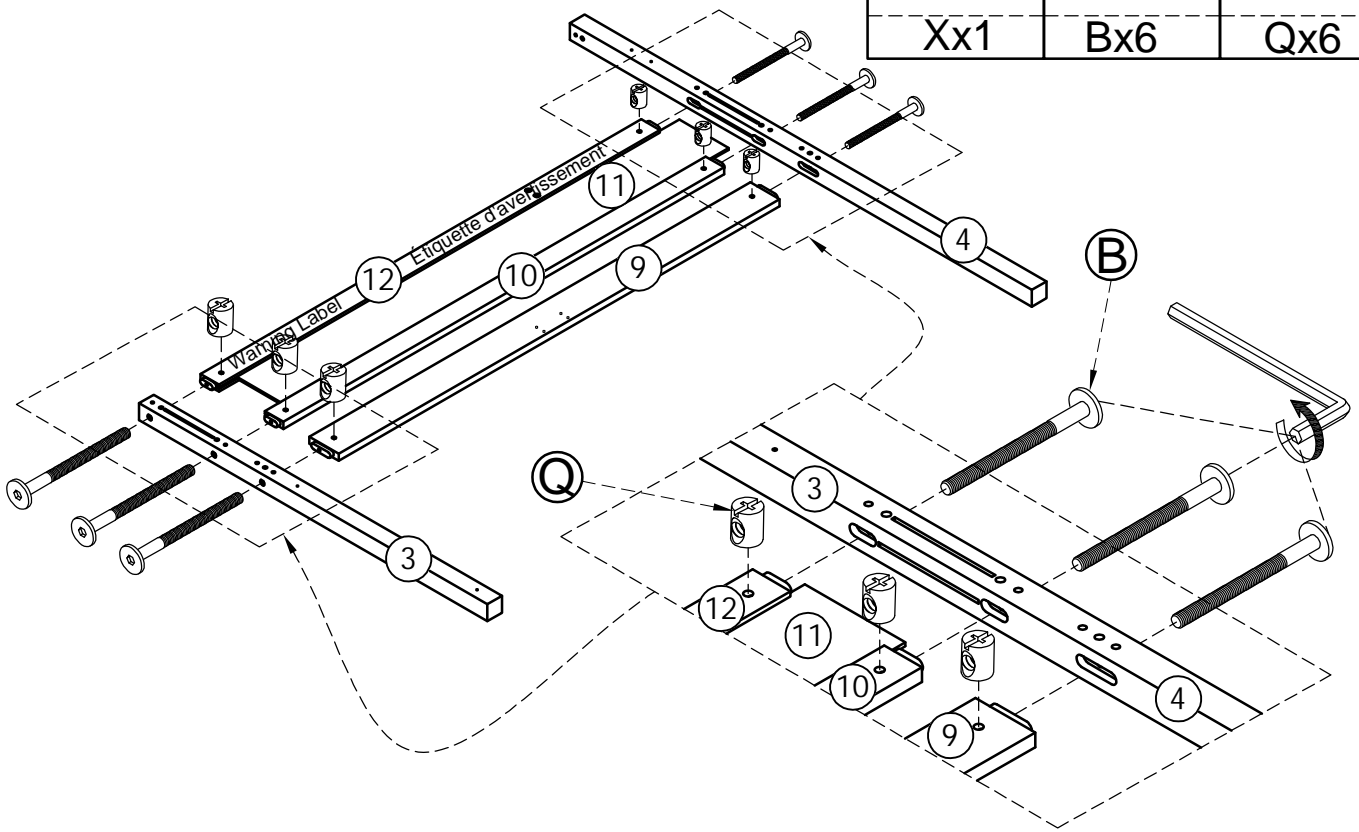
Assembly Tools Required (Not Included)

Outils d'assemblage requis (non inclus) 07/26

STEP 1:

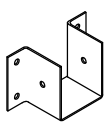
Étape 1:

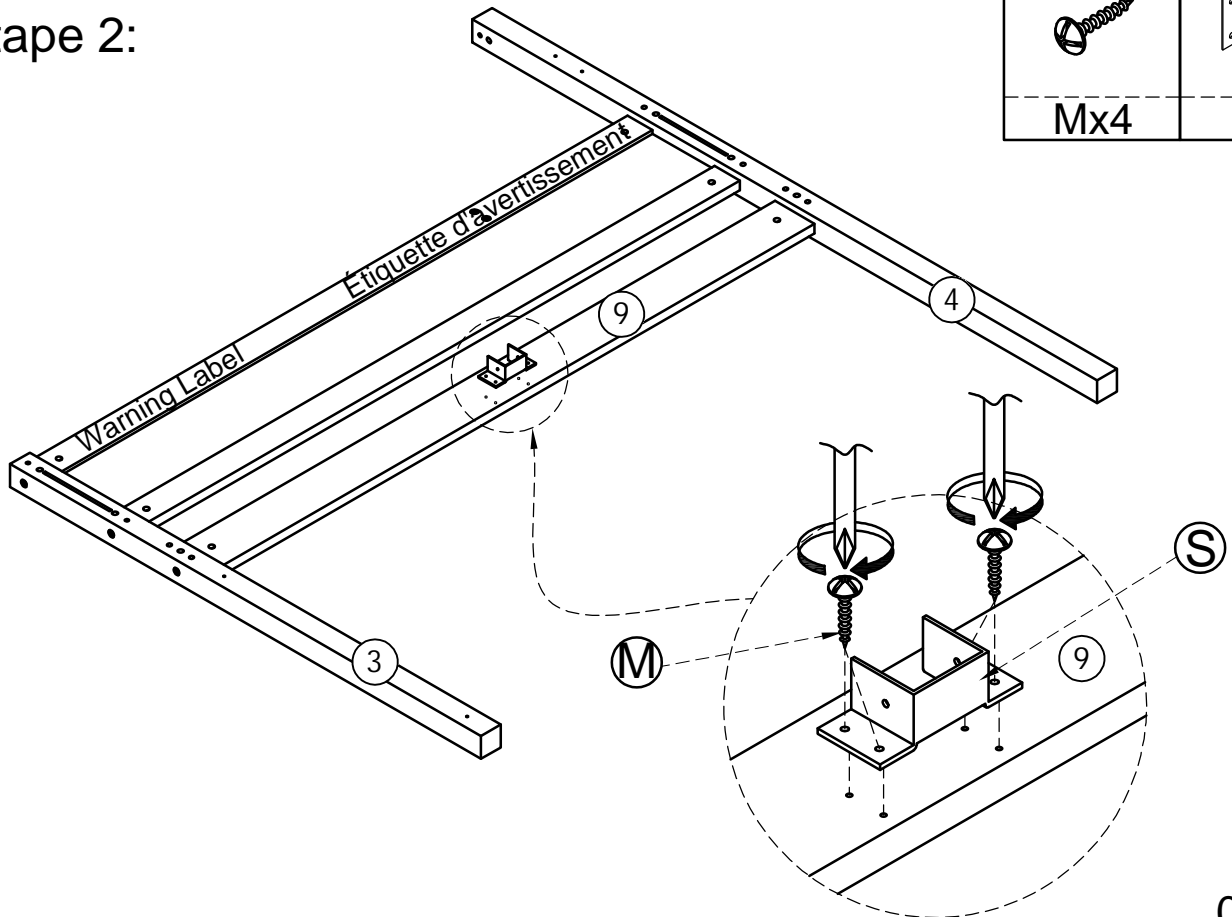
	Ø6x90mm	Ø6x13mm
Xx1	Bx6	Qx6




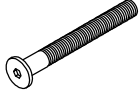

STEP 2:

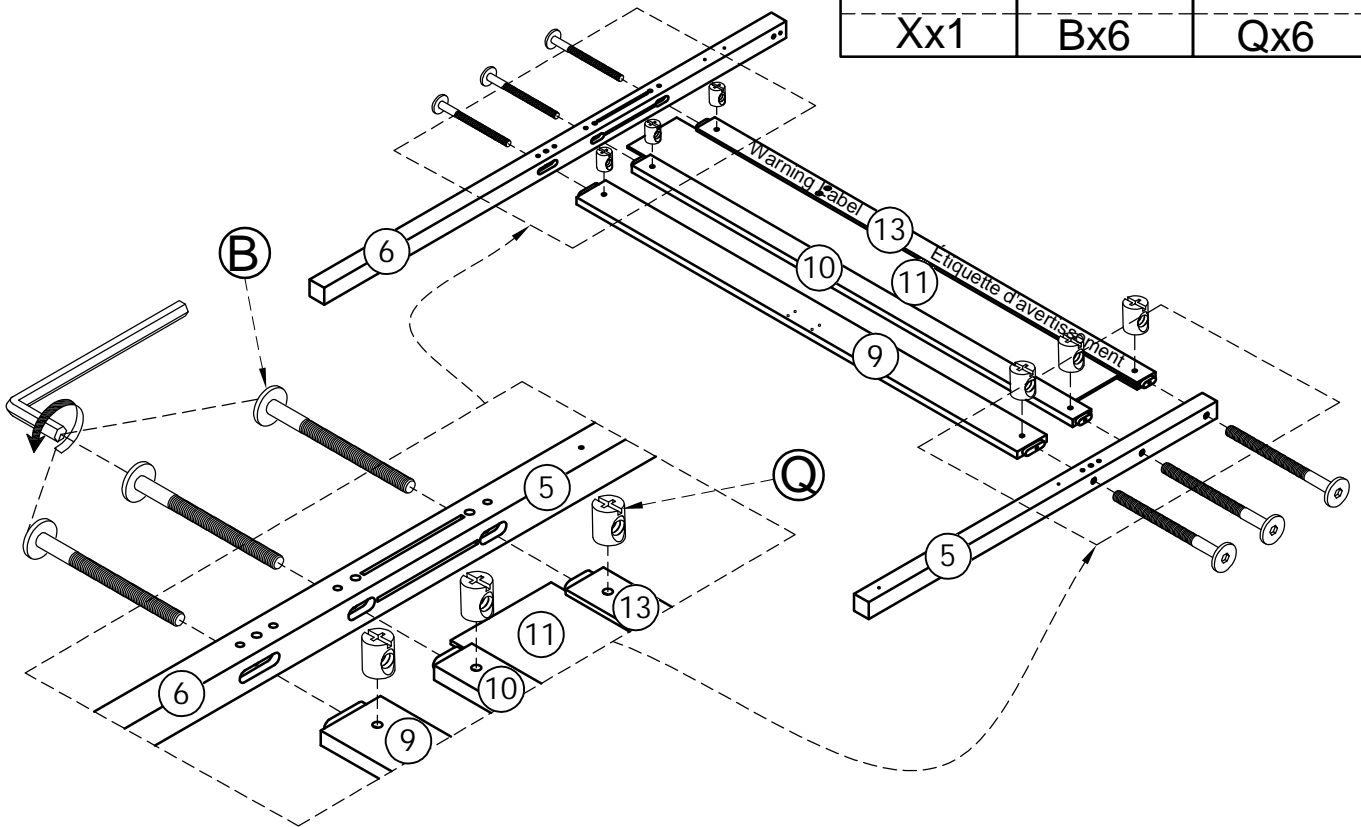
Étape 2:

M4x15mm	
Mx4	Sx1


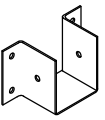


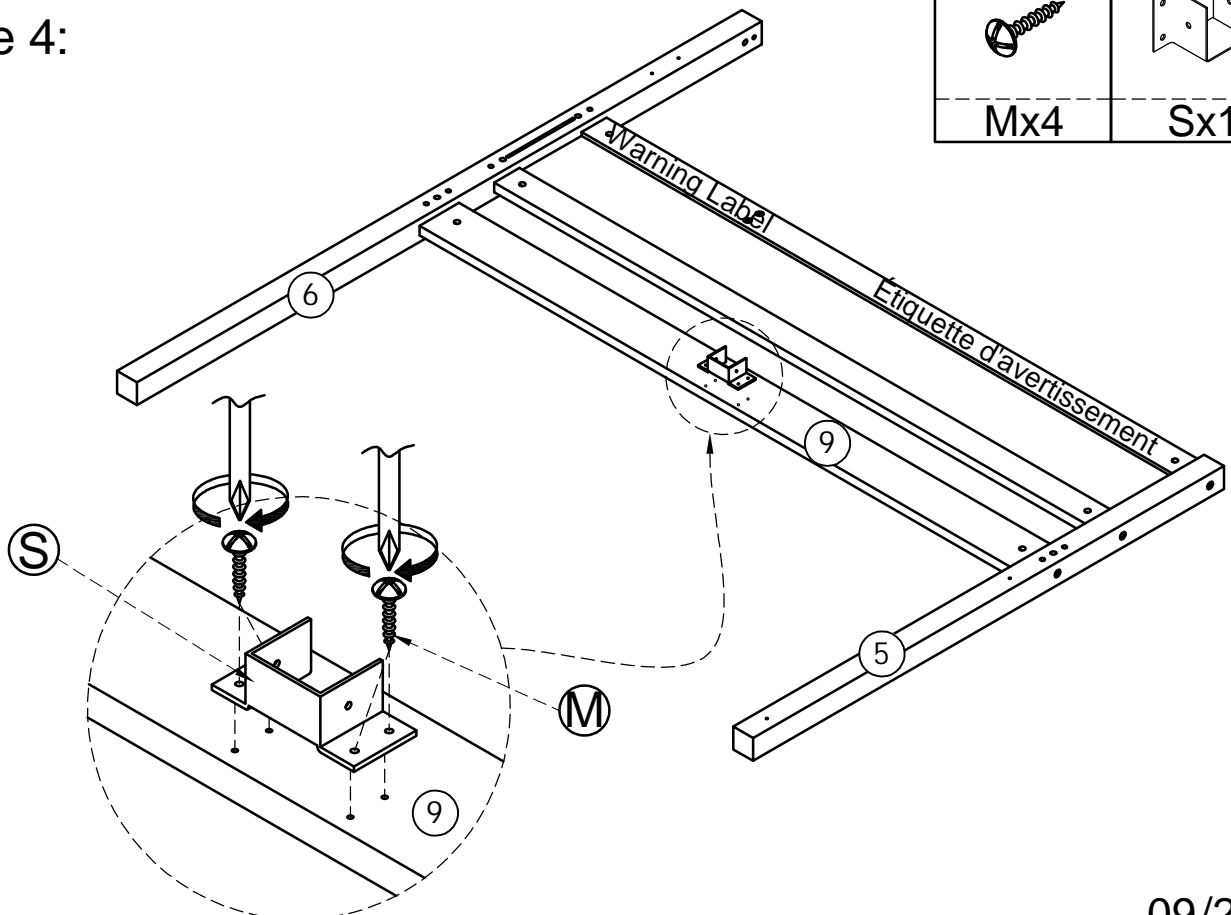
STEP 3:
Étape 3:

	Ø6x90mm 	Ø6x13mm 
Xx1	Bx6	Qx6




STEP 4:
Étape 4:

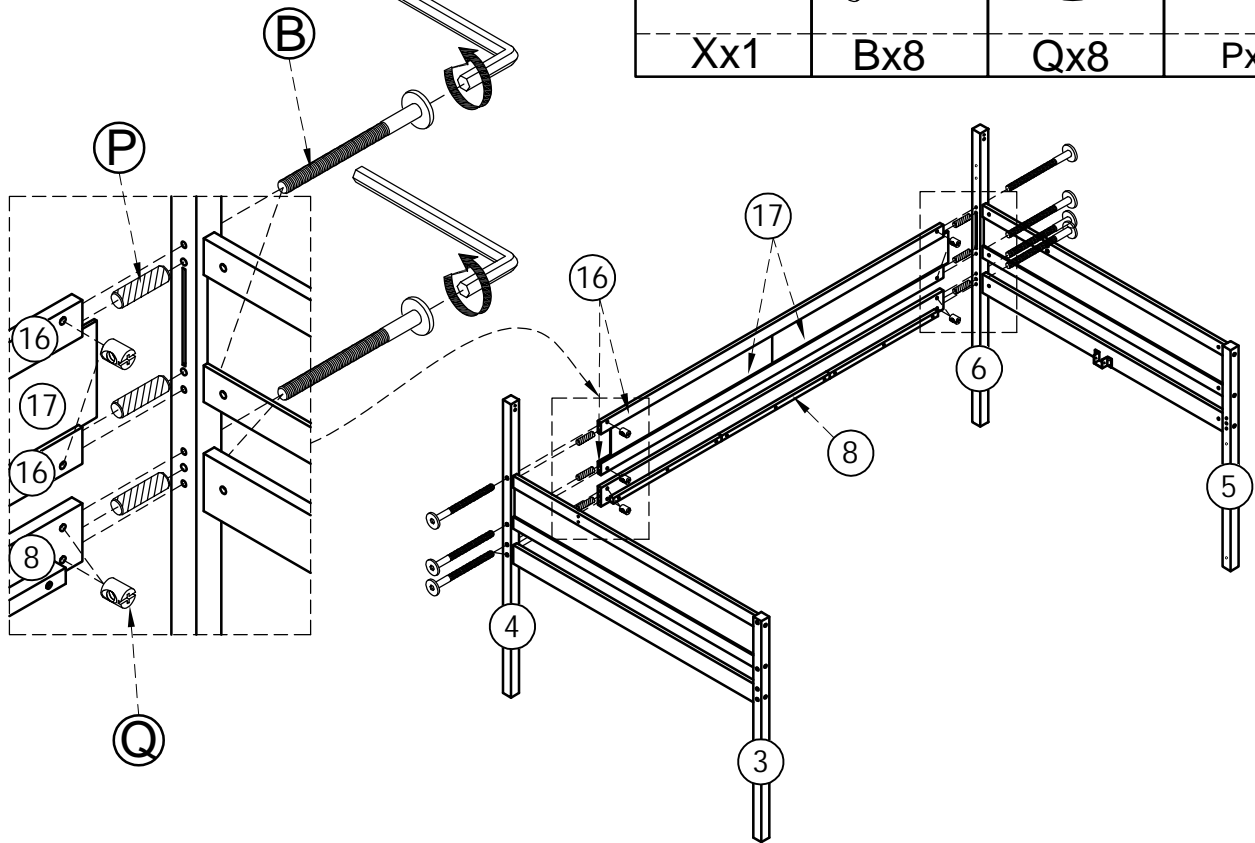
M4x15mm 	
Mx4	Sx1



STEP 5 - 1:


Étape 5 - 1:

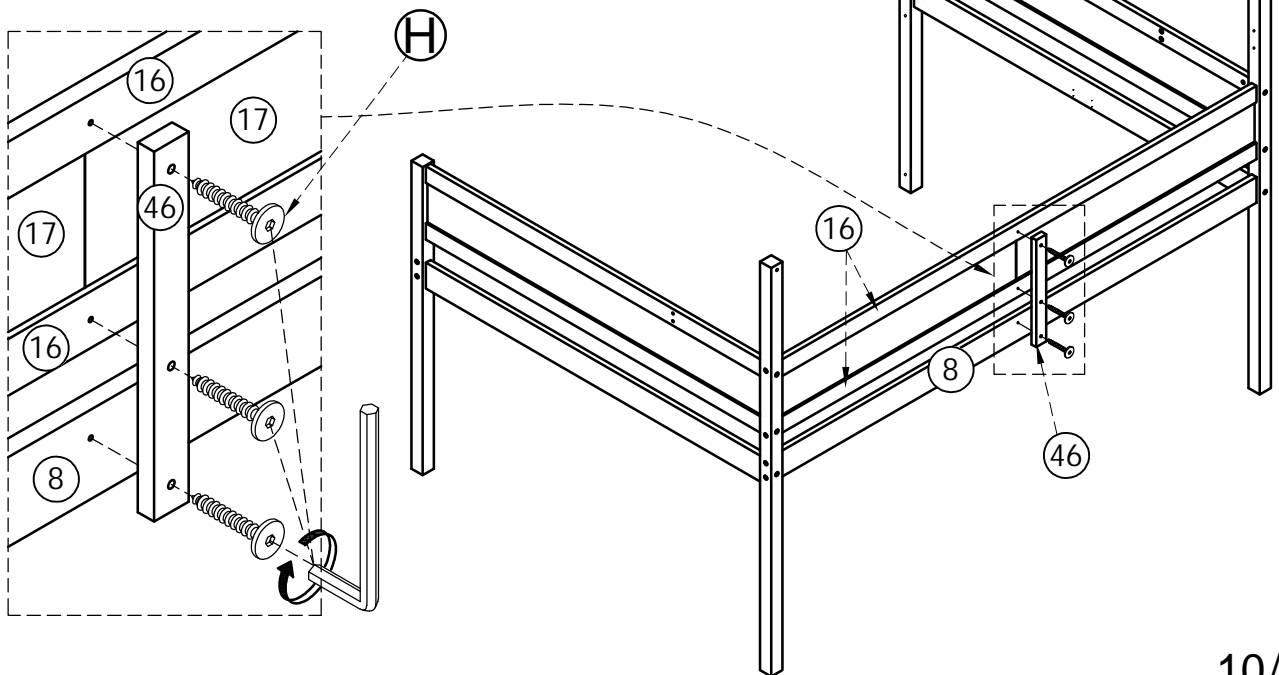
	Ø6x90mm	Ø6x13mm	Ø10x40 mm
Xx1	Bx8	Qx8	Px6



STEP 5 - 2:


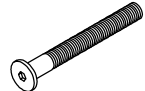

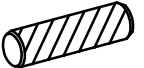
Étape 5 - 2:

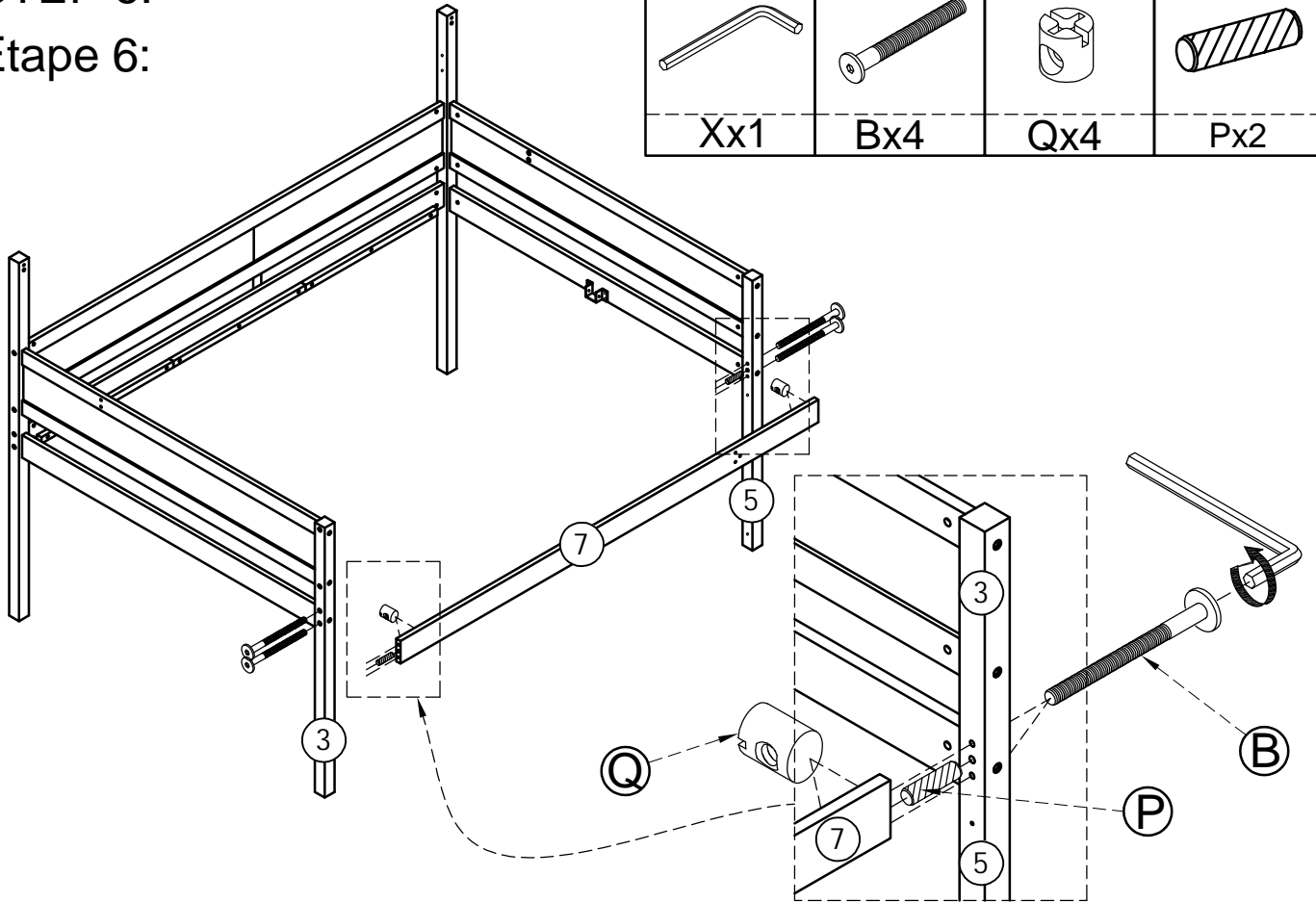
	Ø6x35 mm
X x1	Hx3



STEP 6:


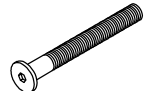

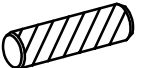
Étape 6:

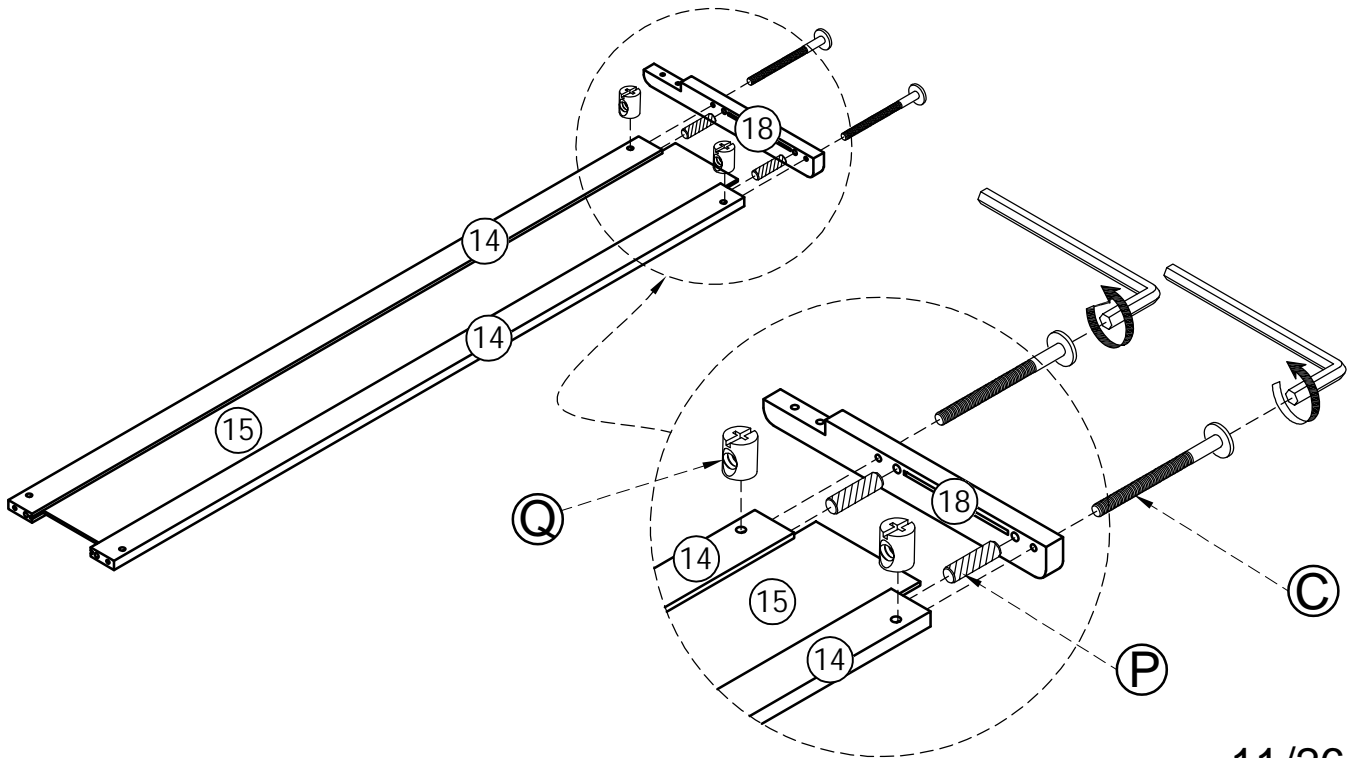
	$\text{Ø}6 \times 90 \text{mm}$ 	$\text{Ø}6 \times 13 \text{mm}$ 	$\text{Ø}10 \times 40 \text{mm}$ 
Xx1	Bx4	Qx4	Px2



STEP 7:




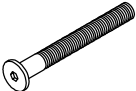

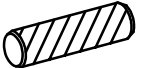
Étape 7:

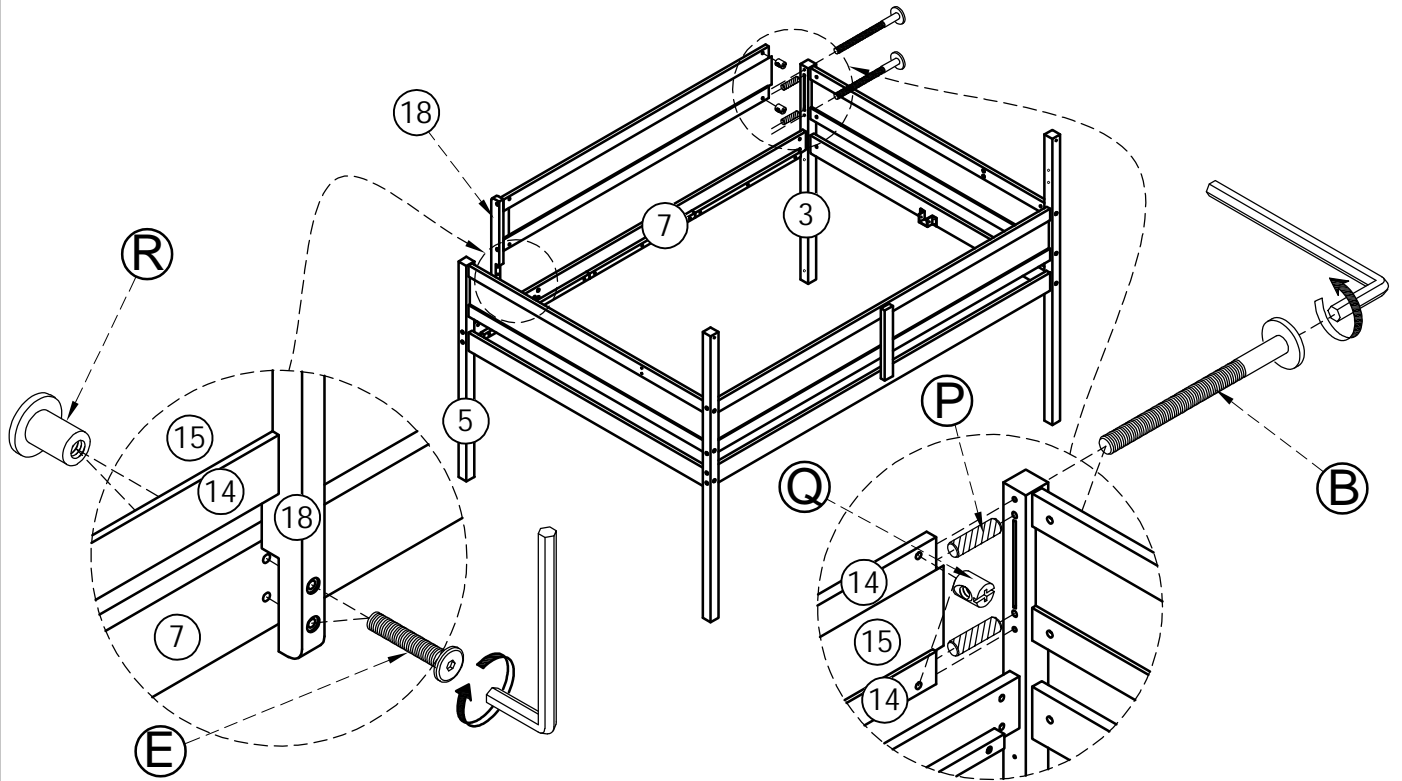
	$\text{Ø}6 \times 70 \text{mm}$ 	$\text{Ø}6 \times 13 \text{mm}$ 	$\text{Ø}10 \times 40 \text{mm}$ 
Xx1	Cx2	Qx2	Px2



STEP 8:

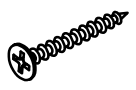
Étape 8:

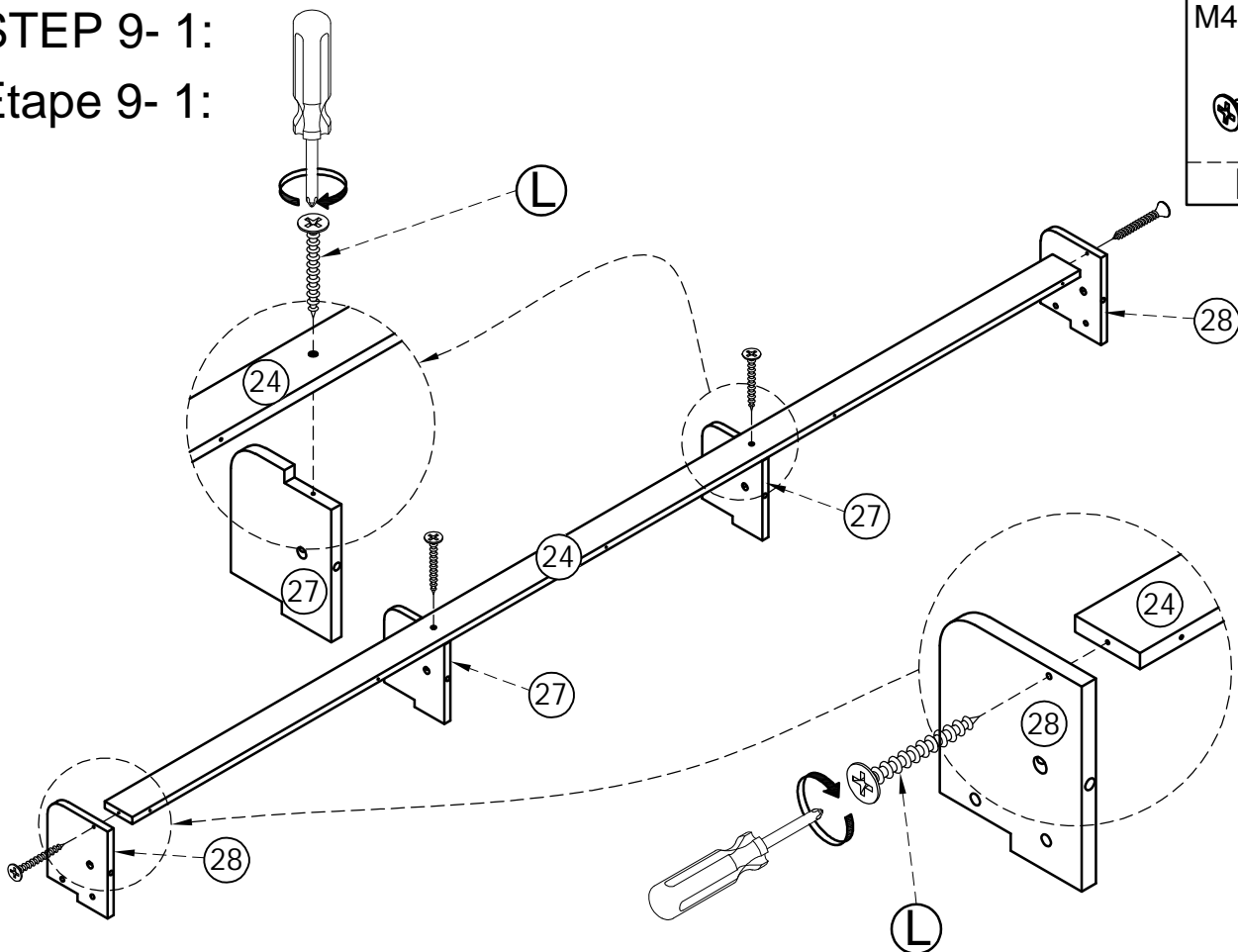
	Ø6x35mm 	Ø6x15mm 	Ø6x90mm 	Ø6x13mm 	Ø10x40 mm 
Xx1	E \times 2	R \times 2	B \times 2	Q \times 2	P \times 2



STEP 9- 1:


Étape 9- 1:

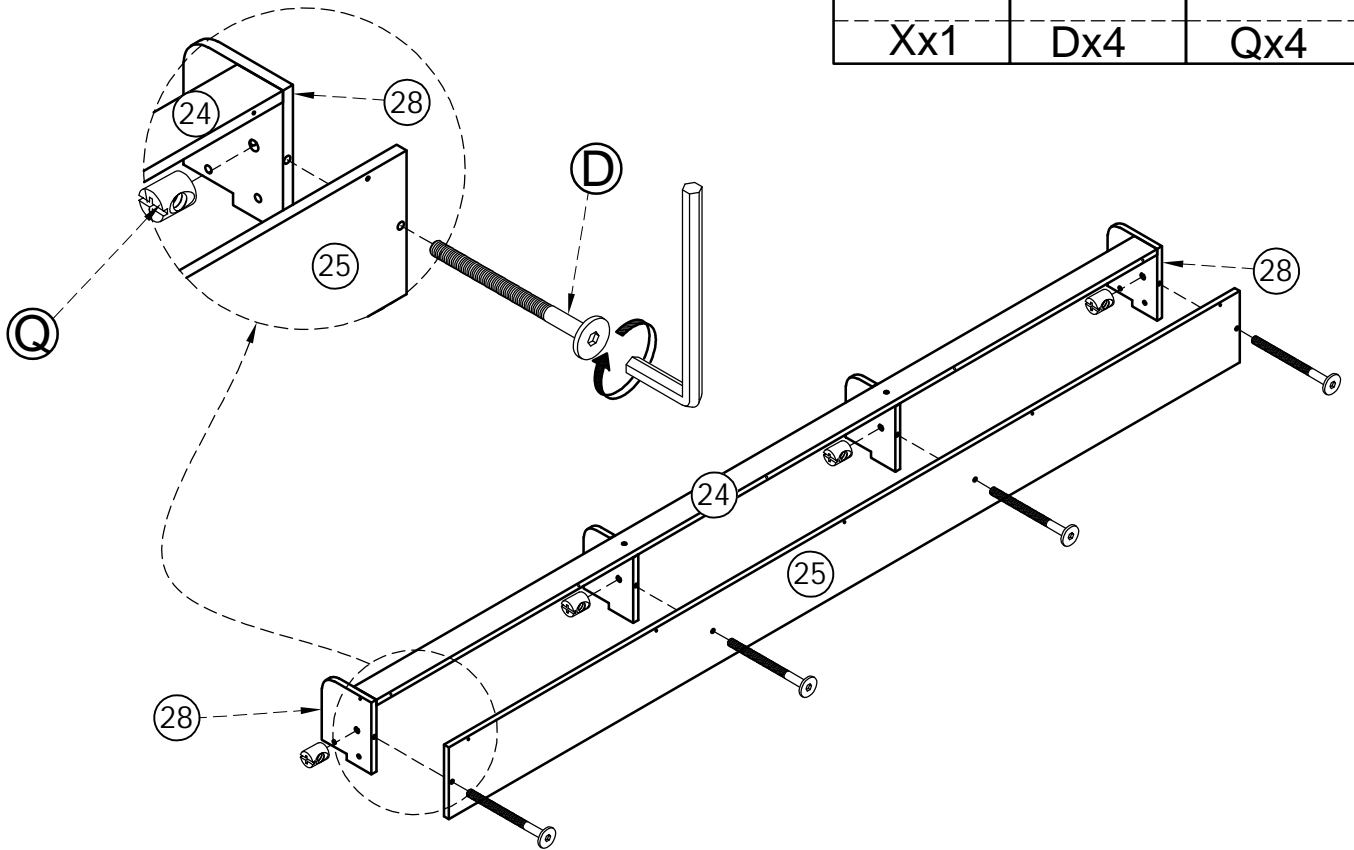
M4x30 mm 
Lx4



STEP 9- 2:


Étape 9- 2:

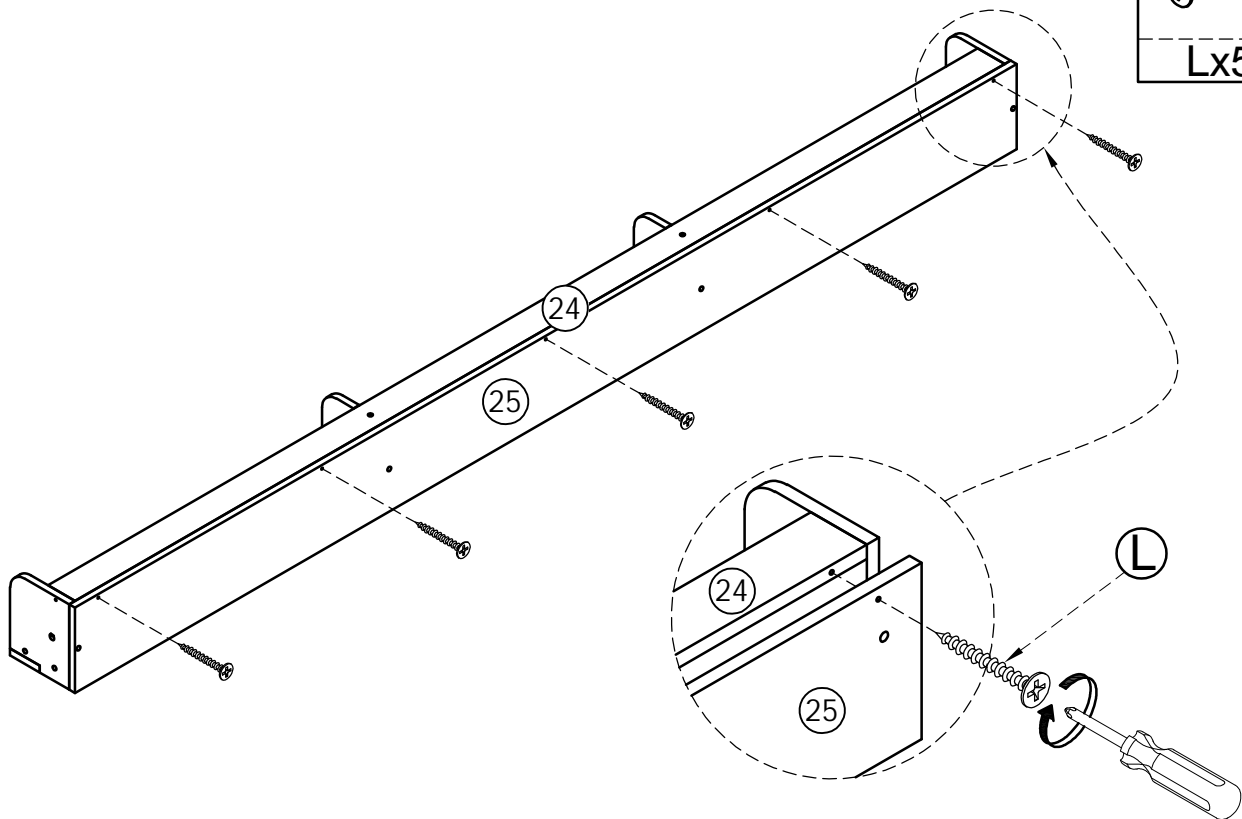
	Ø6x60mm	Ø6x13mm
Xx1	Dx4	Qx4



STEP 9- 3:

Étape 9- 3:

M4x30 mm

Lx5



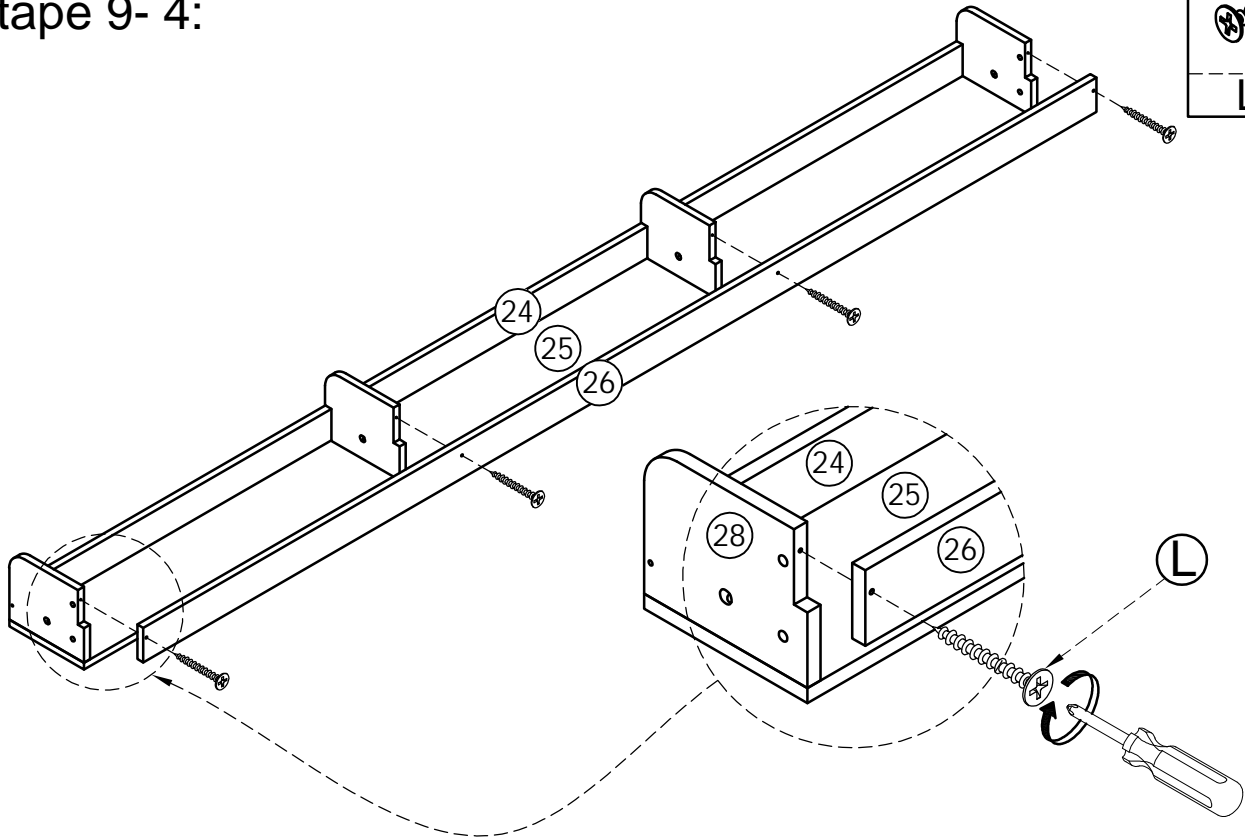
STEP 9- 4:

Étape 9- 4:

M4x30 mm



Lx4



STEP 9- 5:

Étape 9- 5:

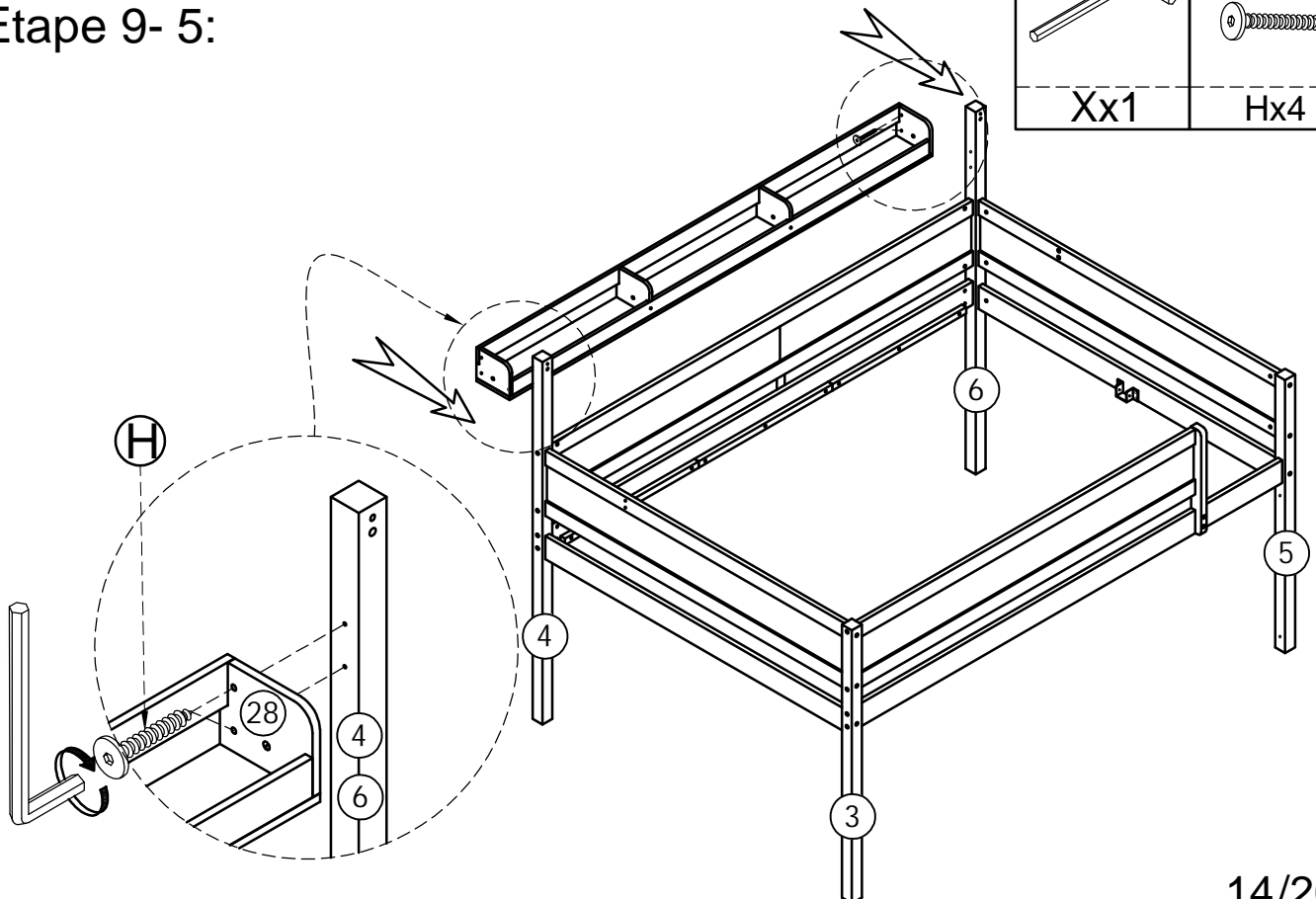
Ø6x35 mm



Xx1




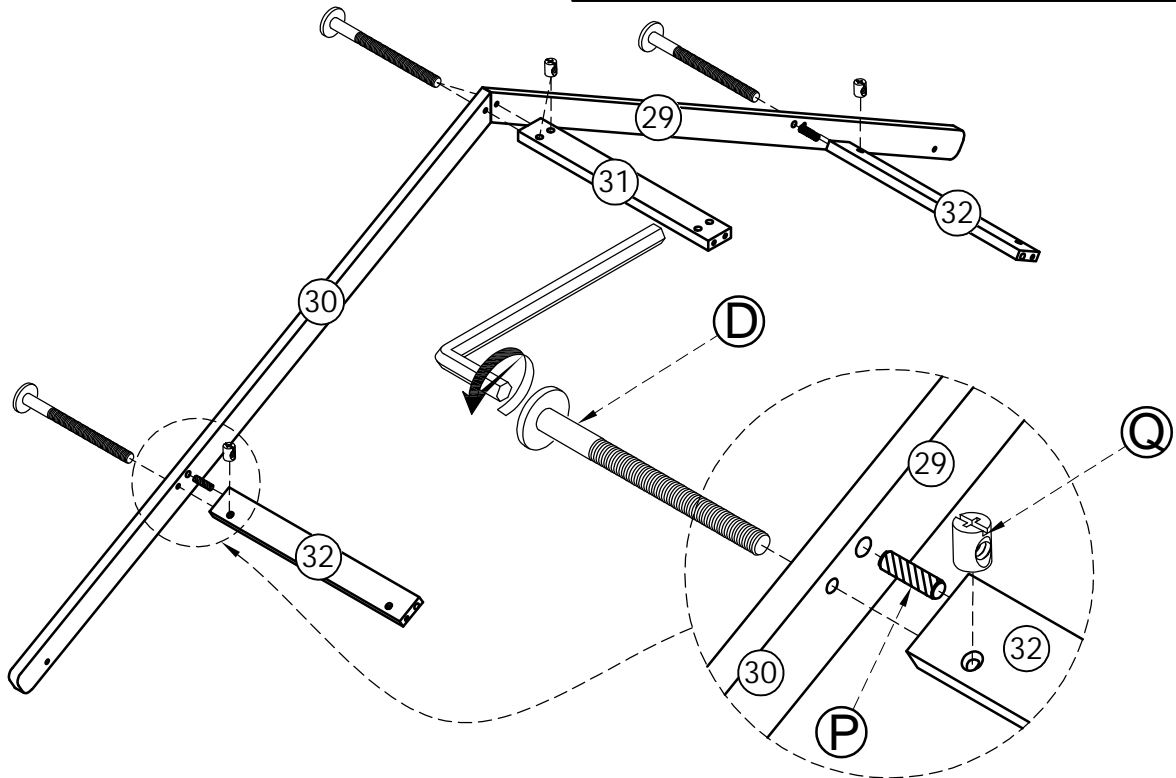
Hx4



STEP 10:


Étape 10:

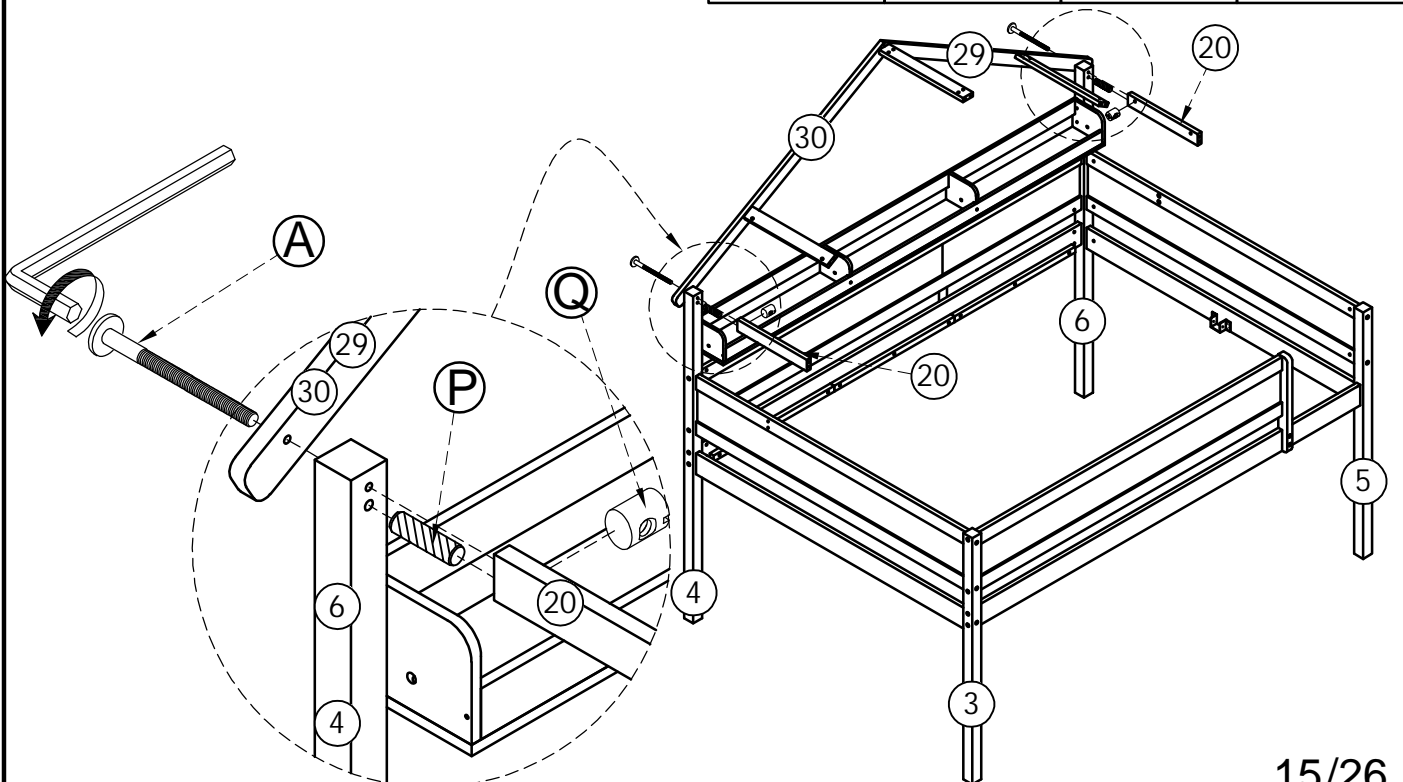
	Ø10x40 mm	Ø6x60mm	Ø6x13mm
Xx1	Px2	Dx4	Qx4



STEP 11:

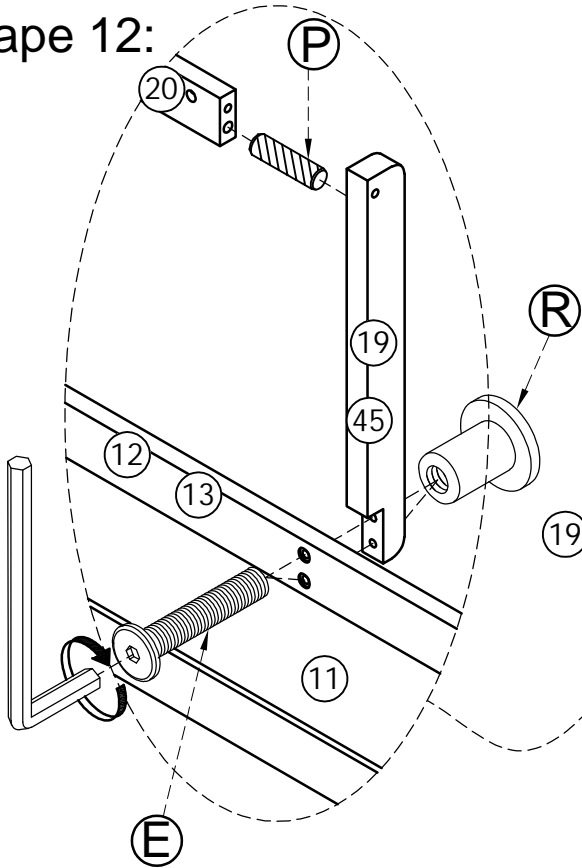
Étape 11:

	Ø10x40 mm	Ø6x100mm	Ø6x13mm
Xx1	Px2	Ax2	Qx2

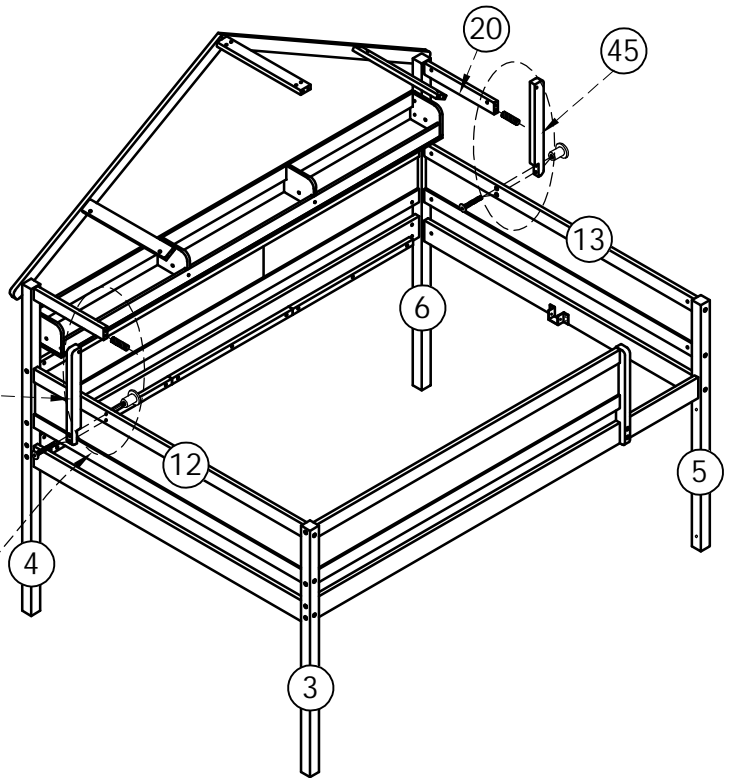


STEP 12:

Étape 12:



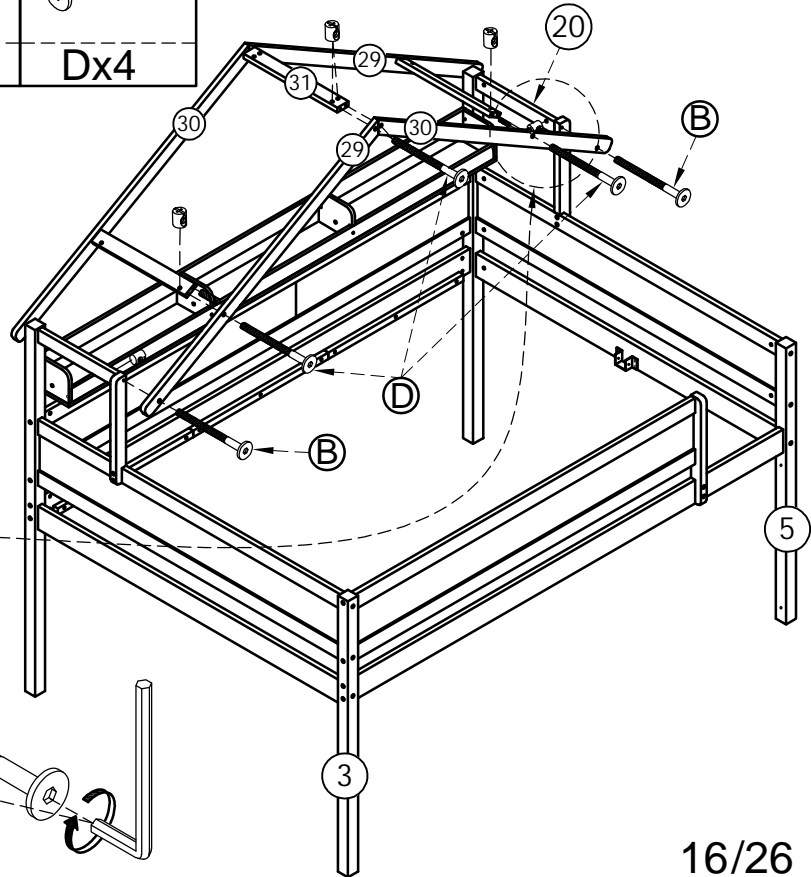
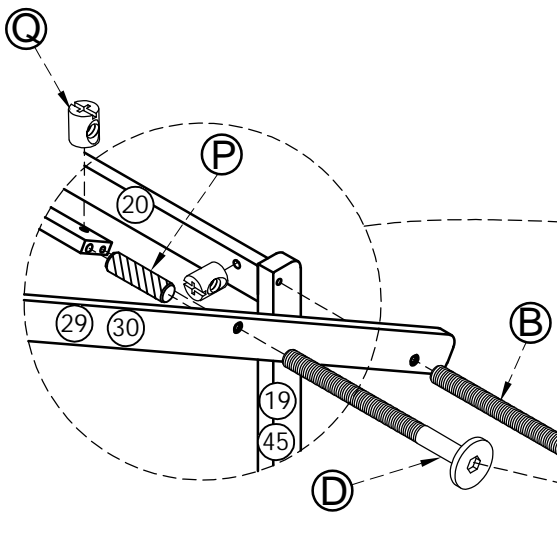
	Ø6x35mm	Ø6x15mm	Ø10x40 mm
Xx1	Ex4	Rx4	Px2



STEP 13:

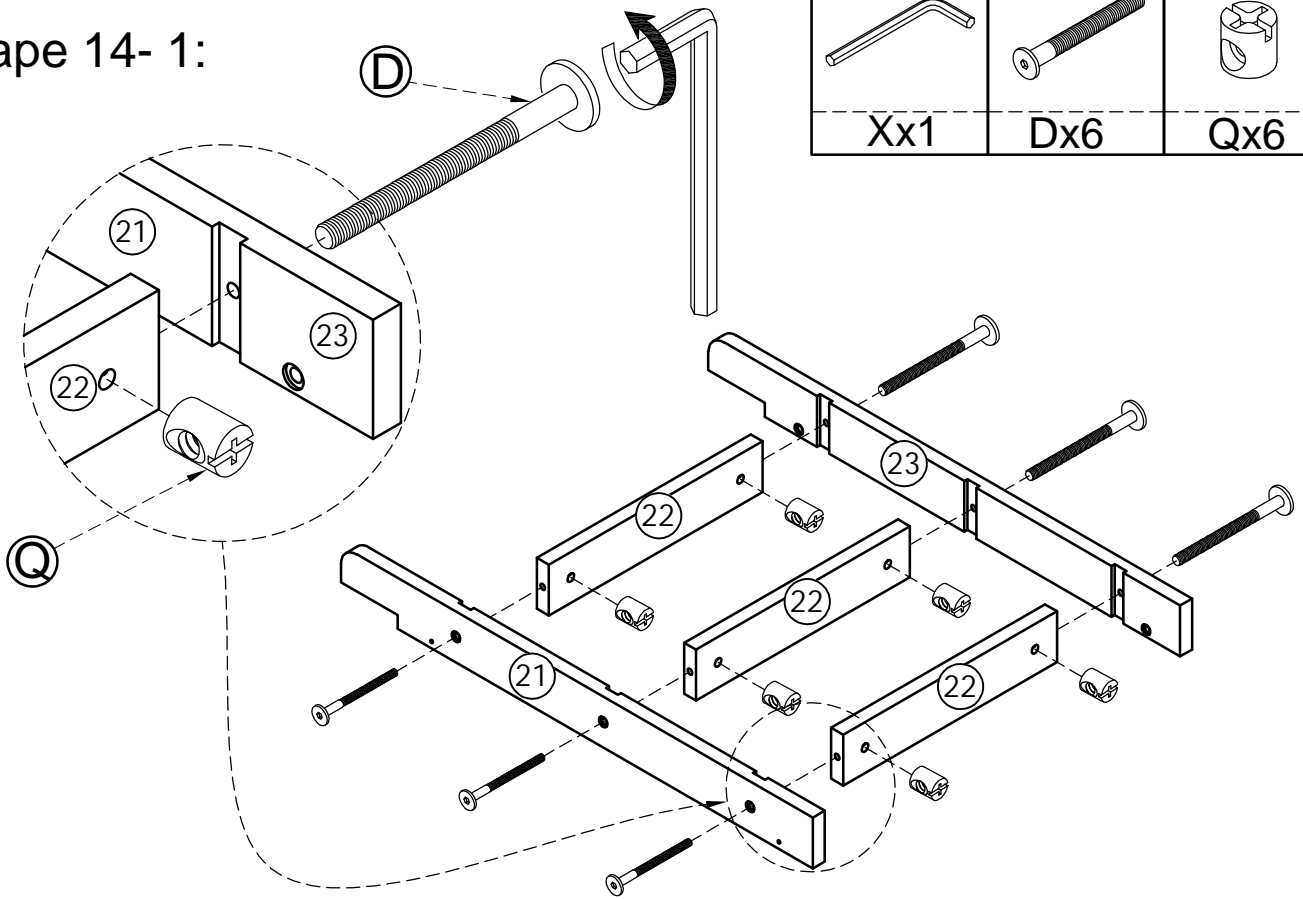
Étape 13:

	Ø10x40 mm	Ø6x60mm
Xx1	Px2	Dx4
Ø6x90mm	Ø6x13mm	
Bx2	Qx6	



STEP 14- 1:

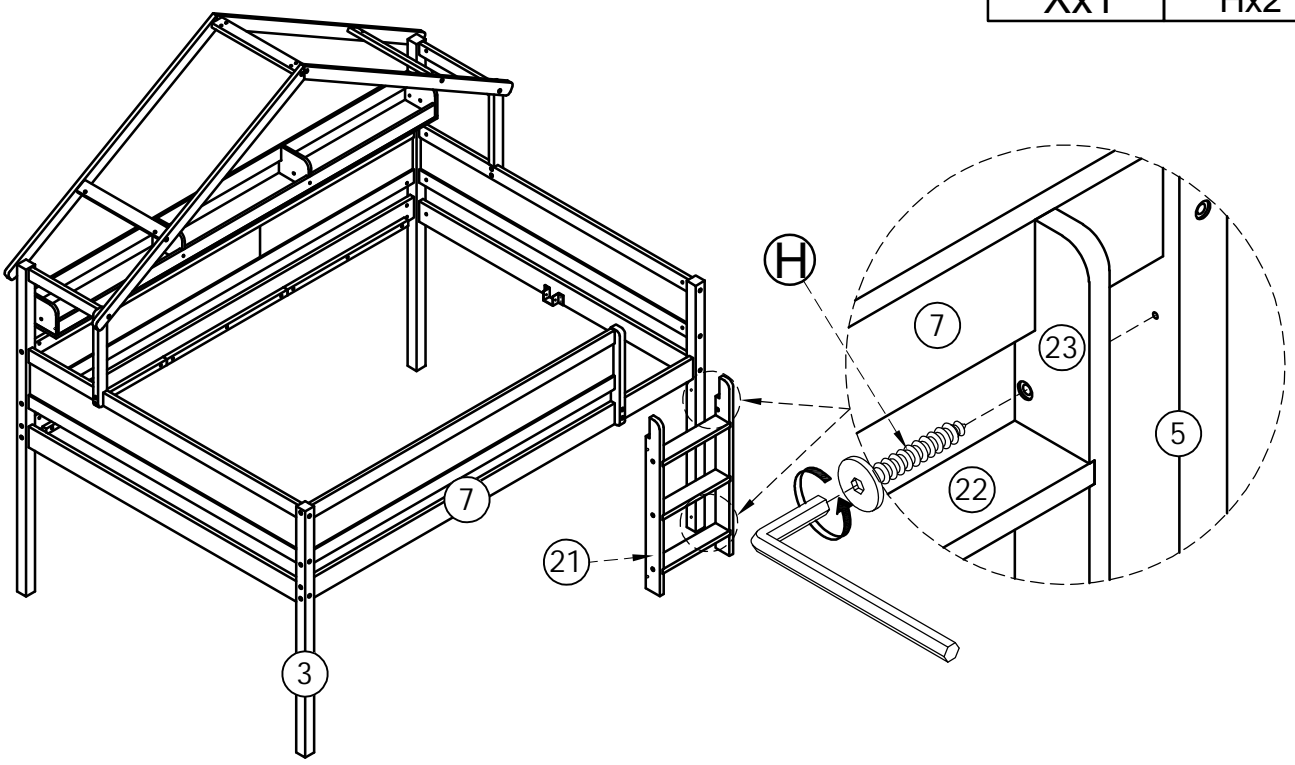
Étape 14- 1:



	Ø6x60mm	Ø6x13mm
Xx1	Dx6	Qx6

STEP 14- 2:


Étape 14- 2:

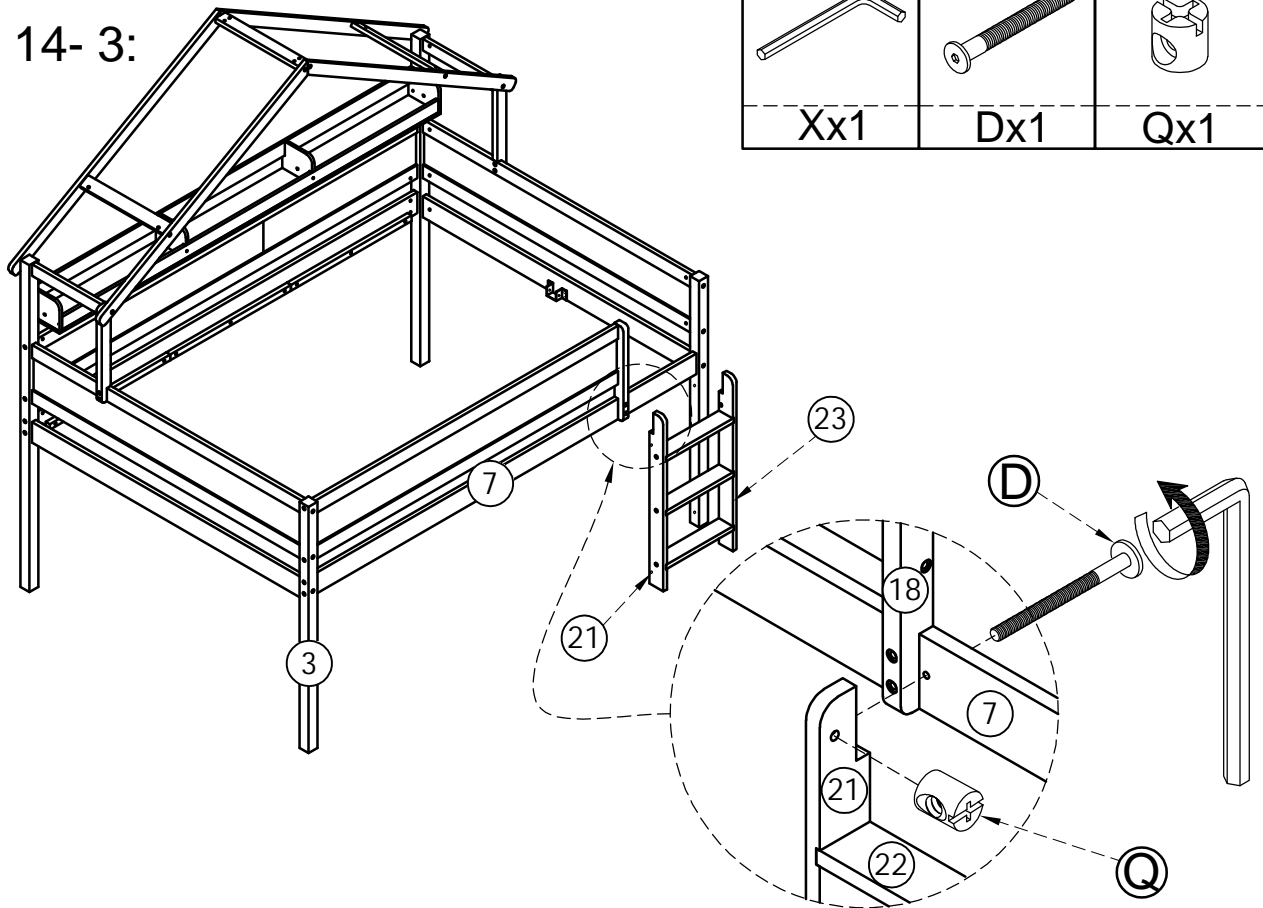


	Ø6x35 mm
Xx1	Hx2

STEP 14- 3:


Étape 14- 3:

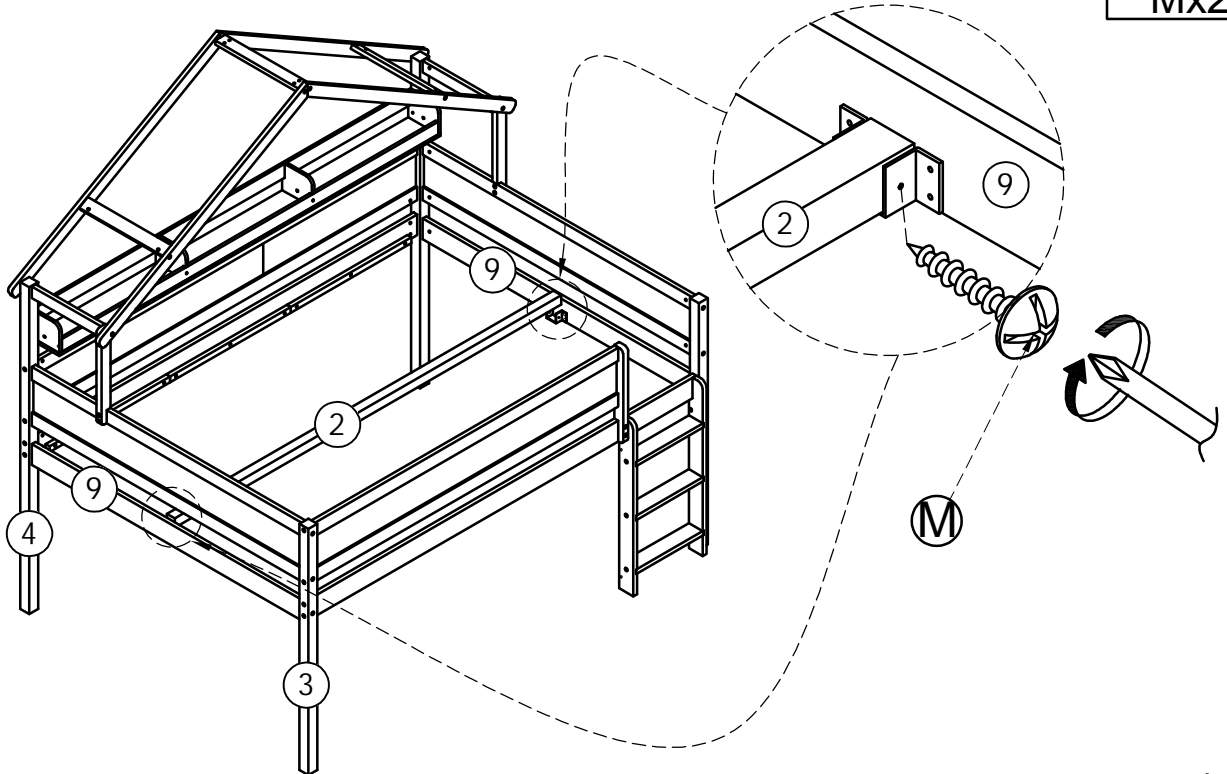
	Ø6x60mm	Ø6x13mm
Xx1	Dx1	Qx1



STEP 15:

Étape 15:

M4x15mm

Mx2



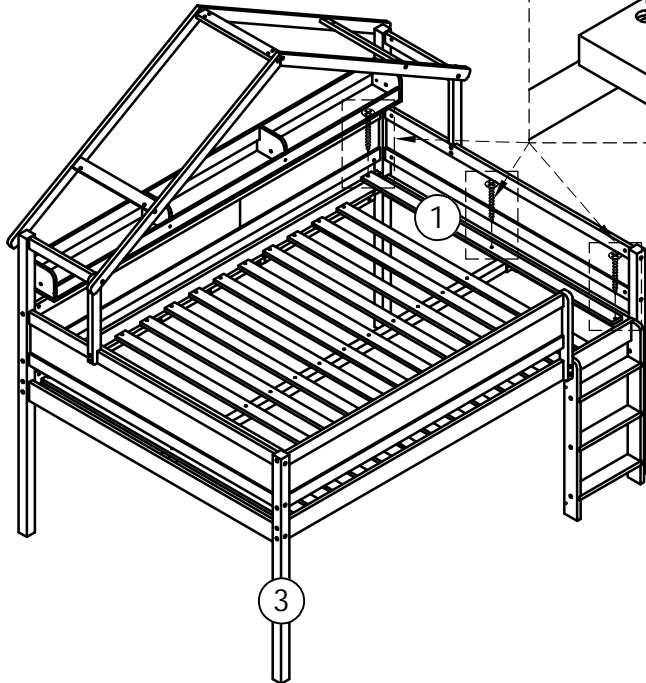
STEP 16:

Étape 16:

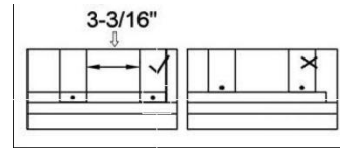
M4x30 mm



Lx42

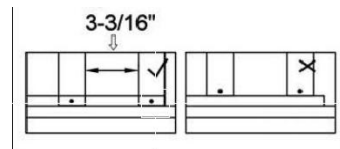


For Upper Bunk:



Do not lock the screws of the bed slats to the outermost edge the bed slats, you need to leave a certain space at the edges otherwise it you cause the board to break

Pour la couchette supérieure

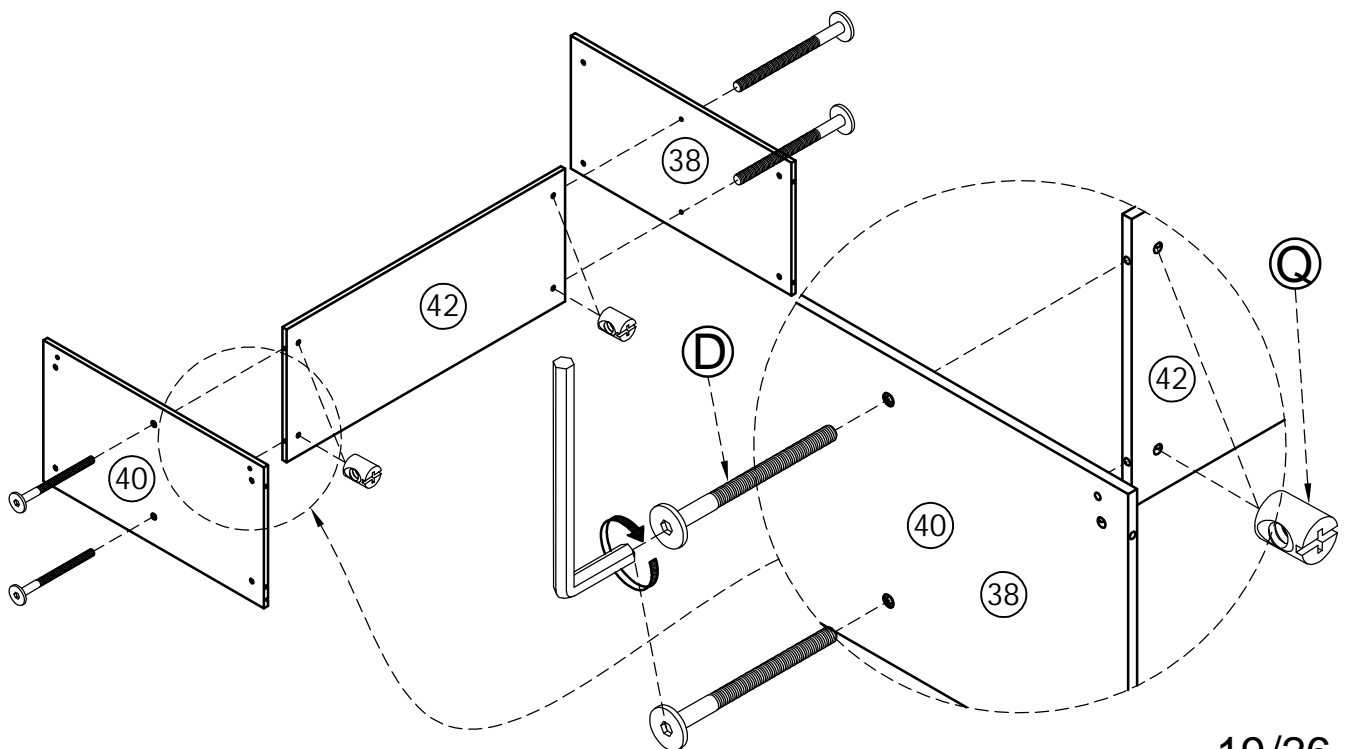


Ne verrouillez pas les vis des lattes du lit sur le bord le plus extérieur des lattes du lit, vous devez laisser un certain espace sur les bords, sinon la planche se casserait.

STEP 17- 1:


Étape 17- 1:

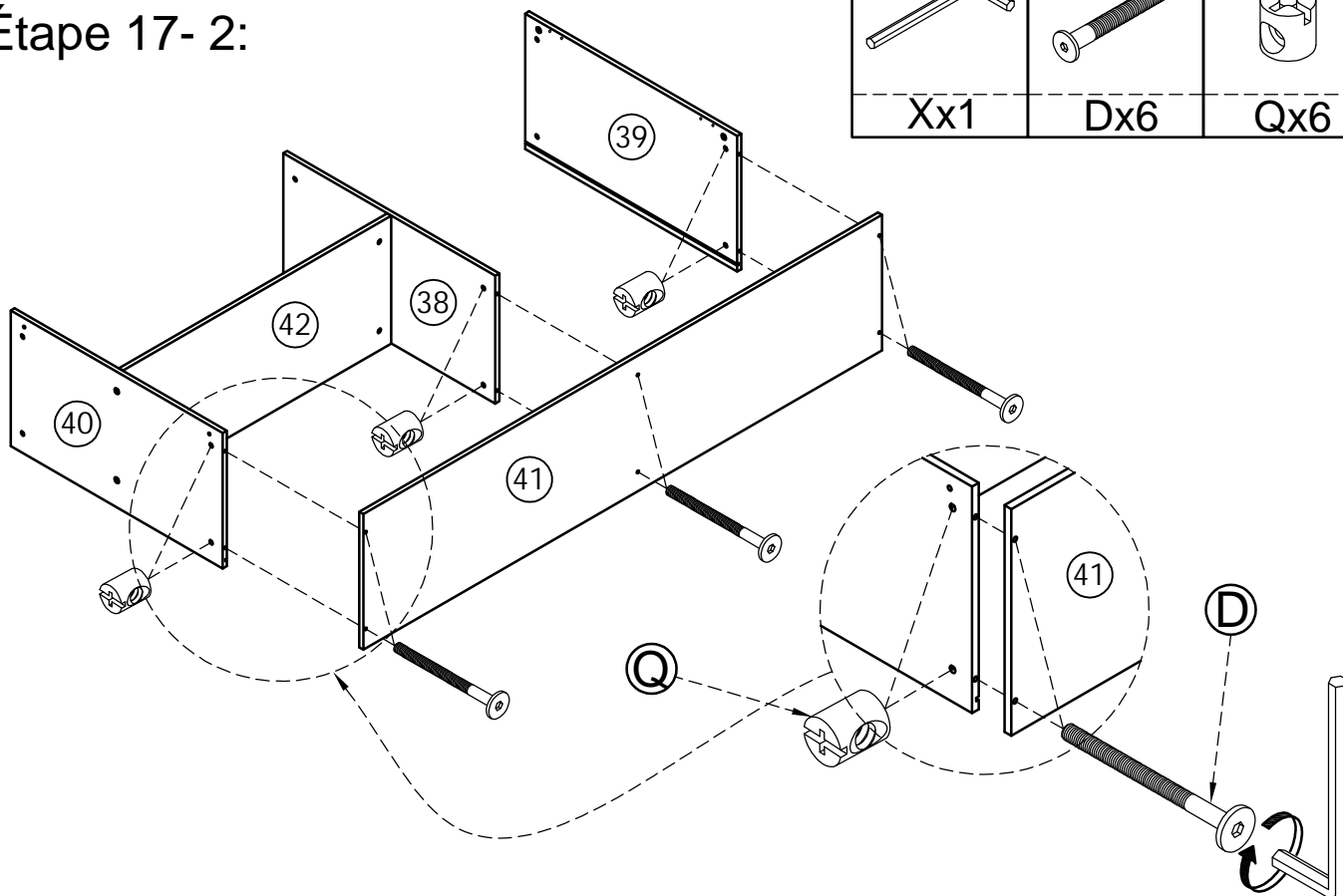
	Ø6x60mm	Ø6x13mm
Xx1	Dx4	Qx4



STEP 17- 2:

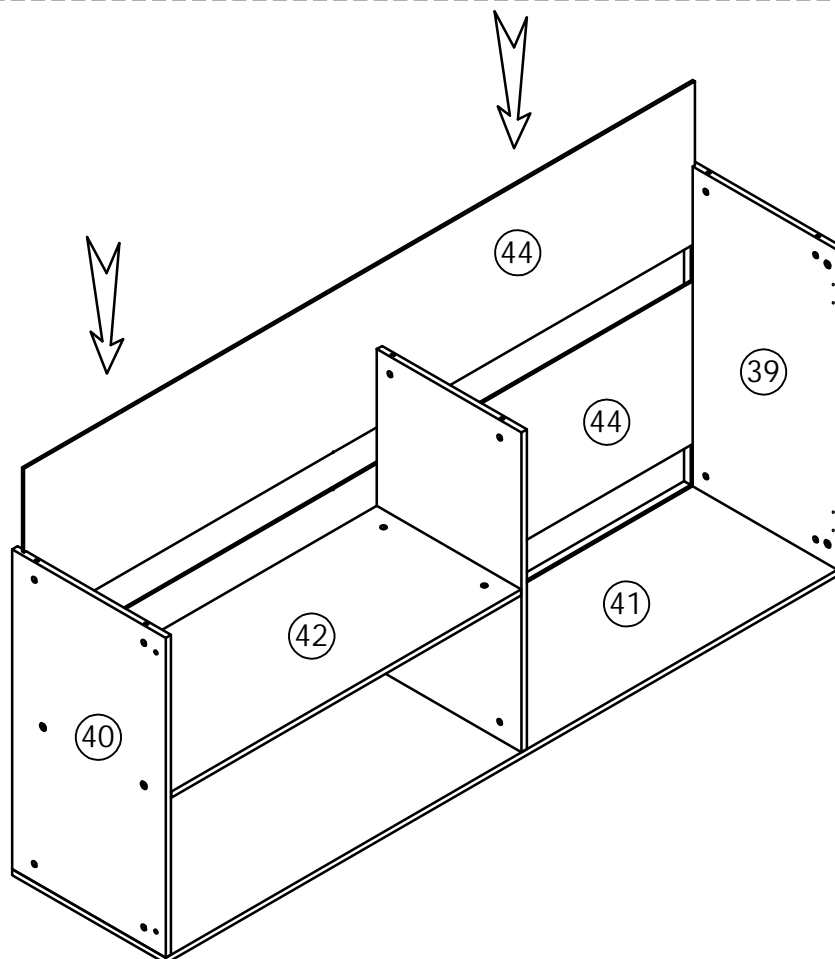
Étape 17- 2:

	Ø6x60mm	Ø6x13mm
Xx1	Dx6	Qx6




STEP 17- 3:

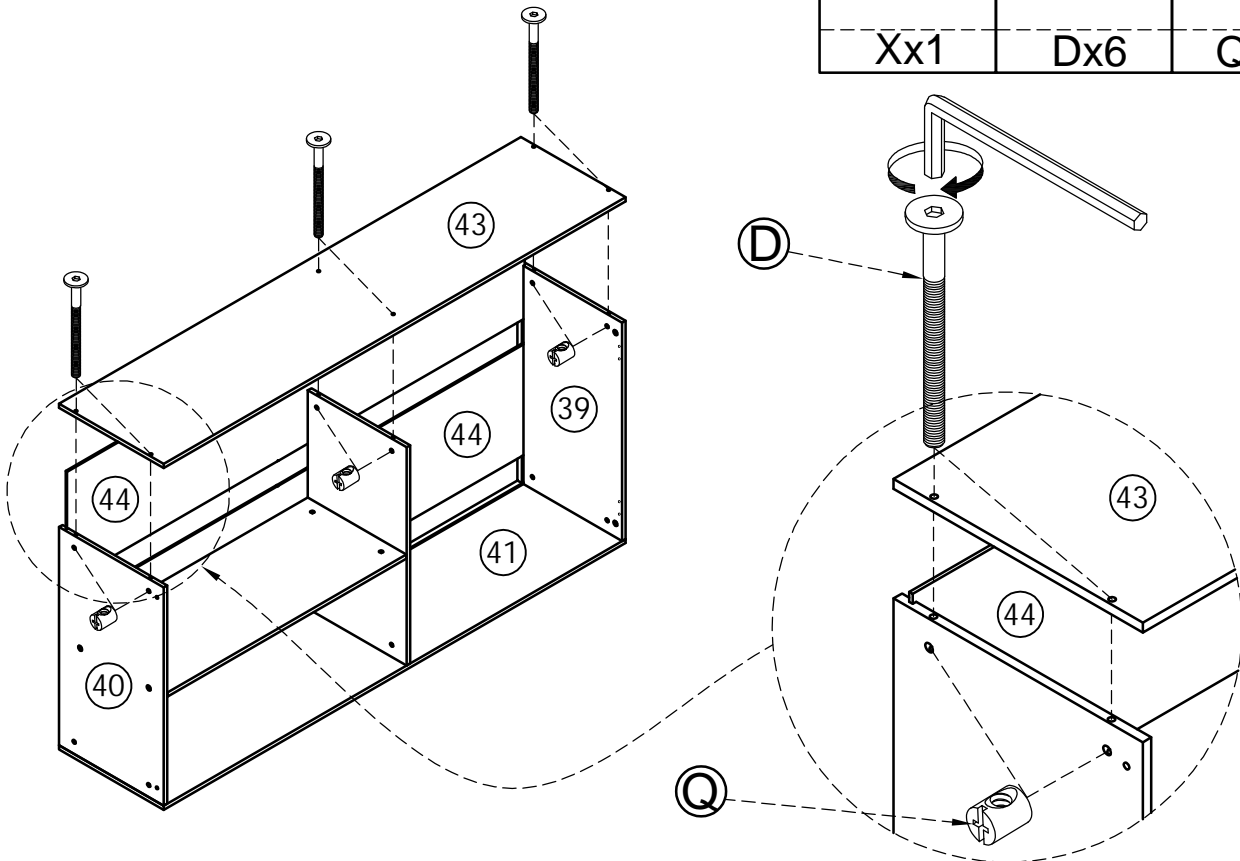
Étape 17- 3:



STEP 17- 4:


Étape 17- 4:

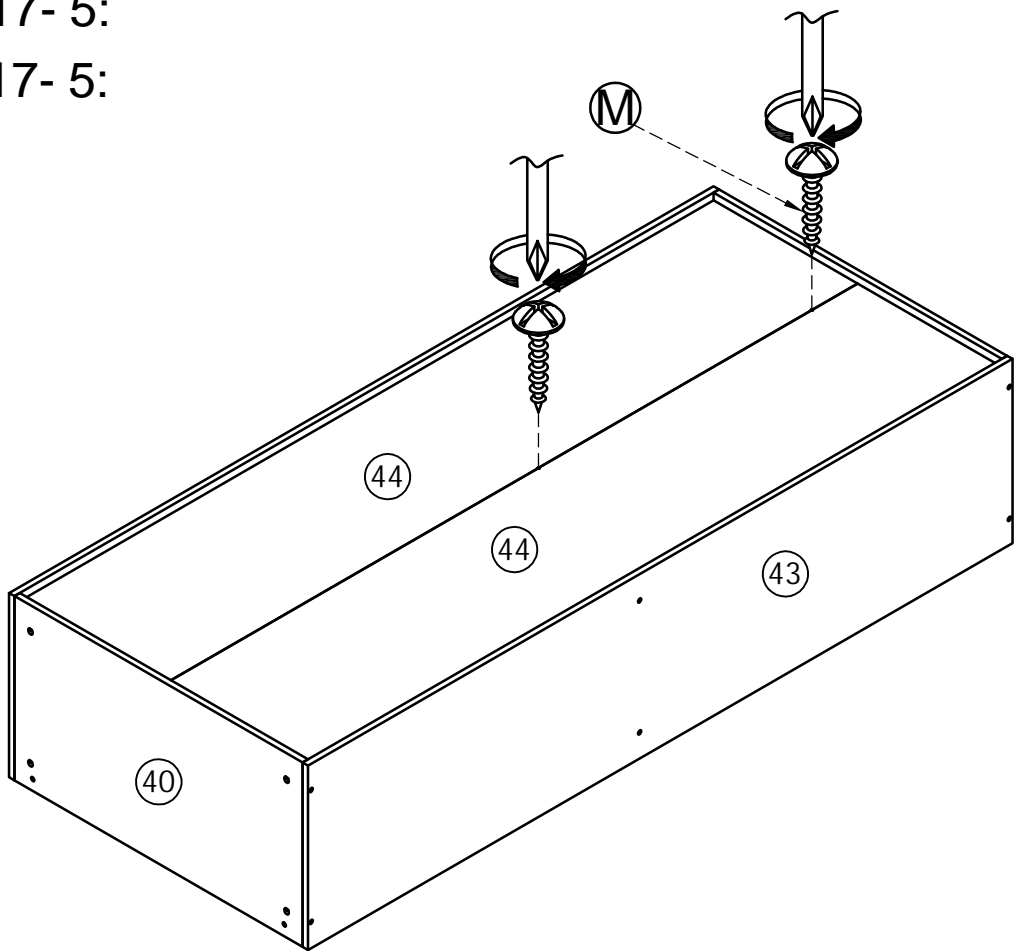
	Ø6x60mm	Ø6x13mm
Xx1	Dx6	Qx6



STEP 17- 5:

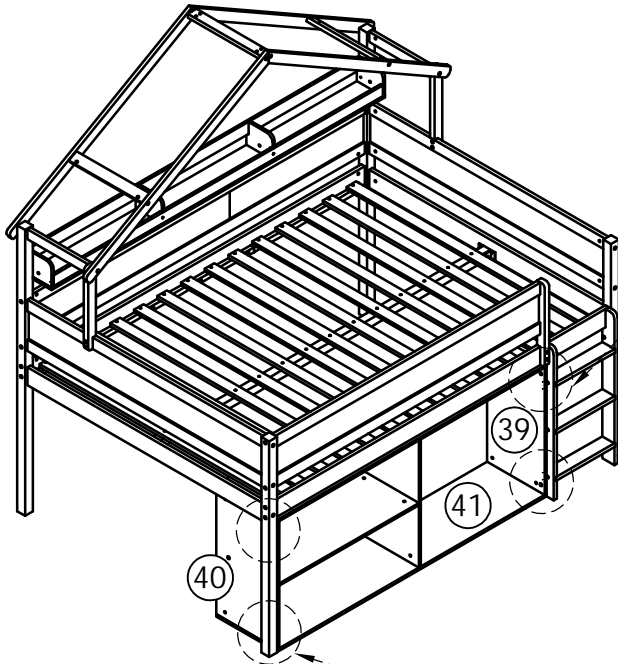
Étape 17- 5:


M4x15mm

Mx2

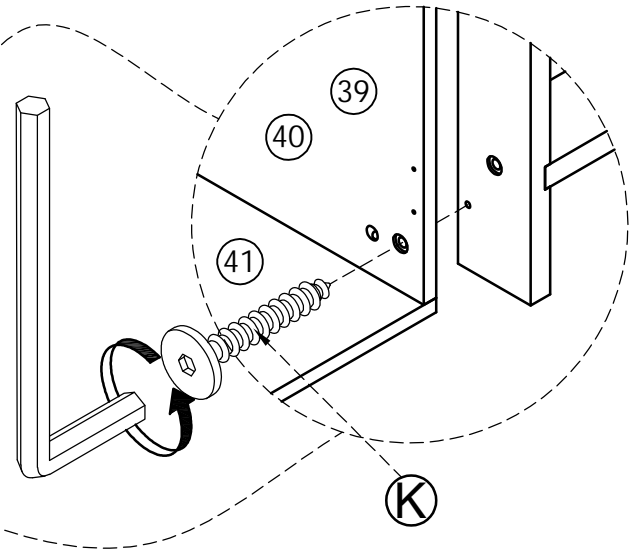


STEP 17- 6:

Étape 17- 6:




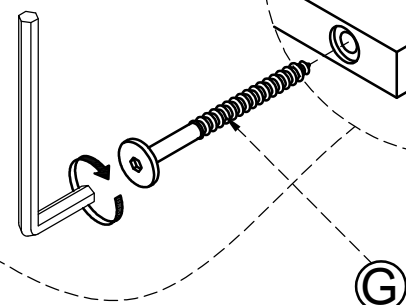
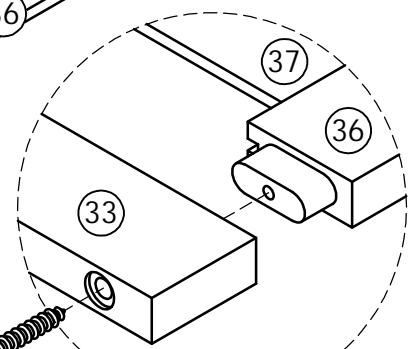
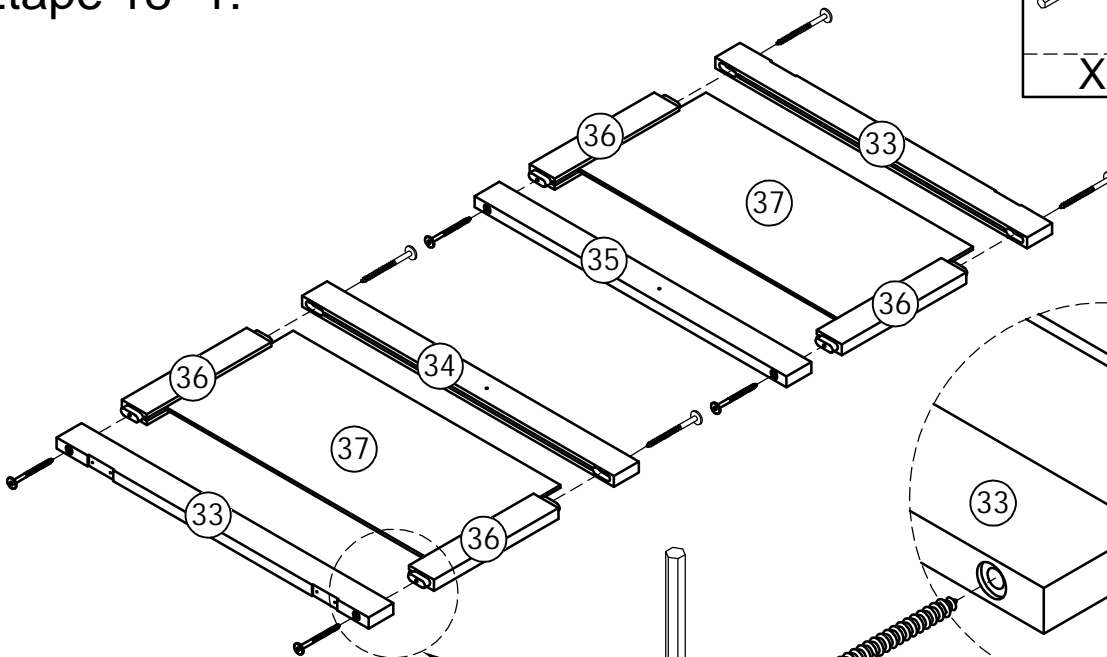
	Ø6x25 mm
Xx1	Kx4



STEP 18- 1:

Étape 18- 1:

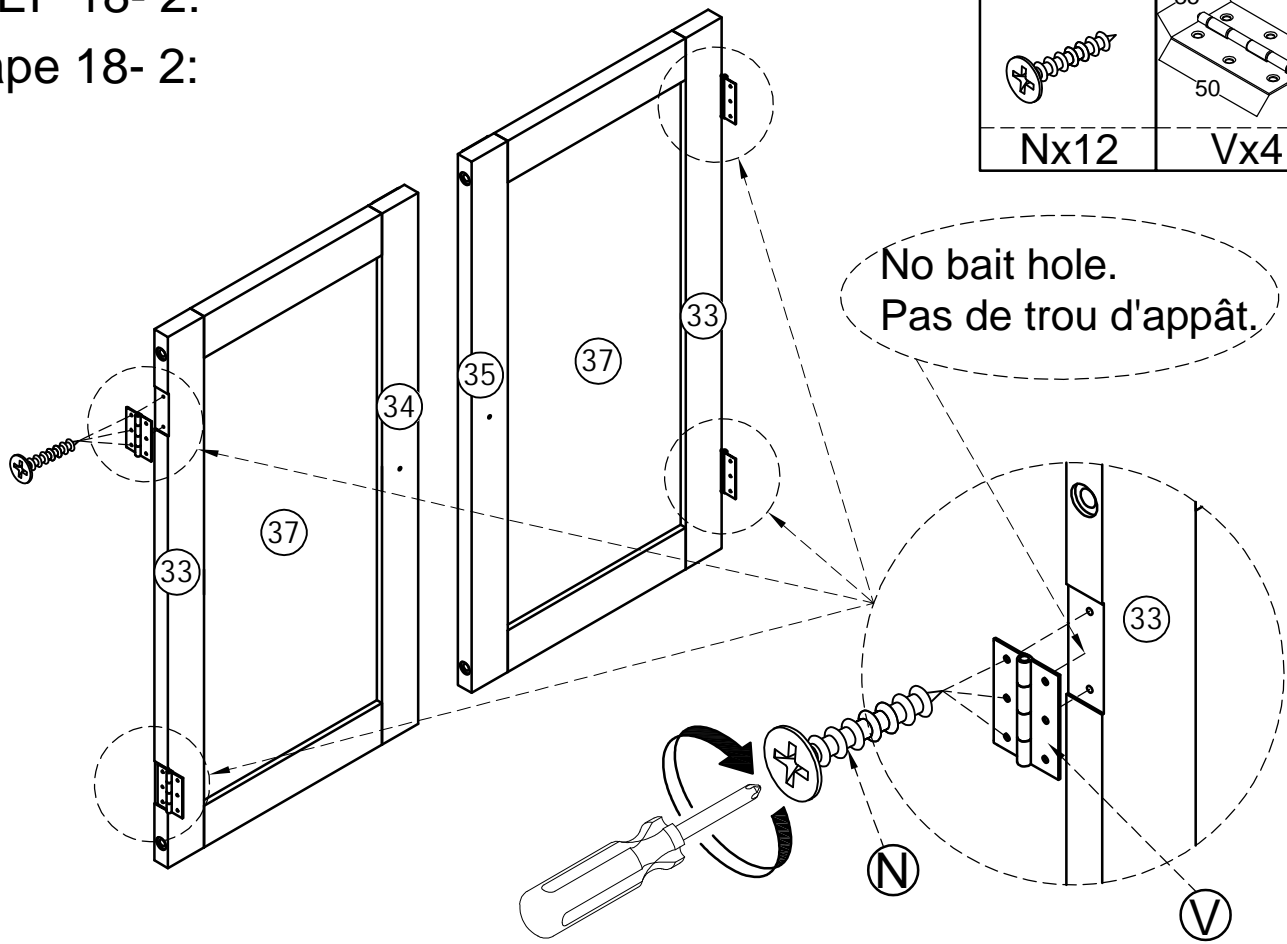
	Ø6x70 mm
Xx1	Gx8



STEP 18- 2:

Étape 18- 2:

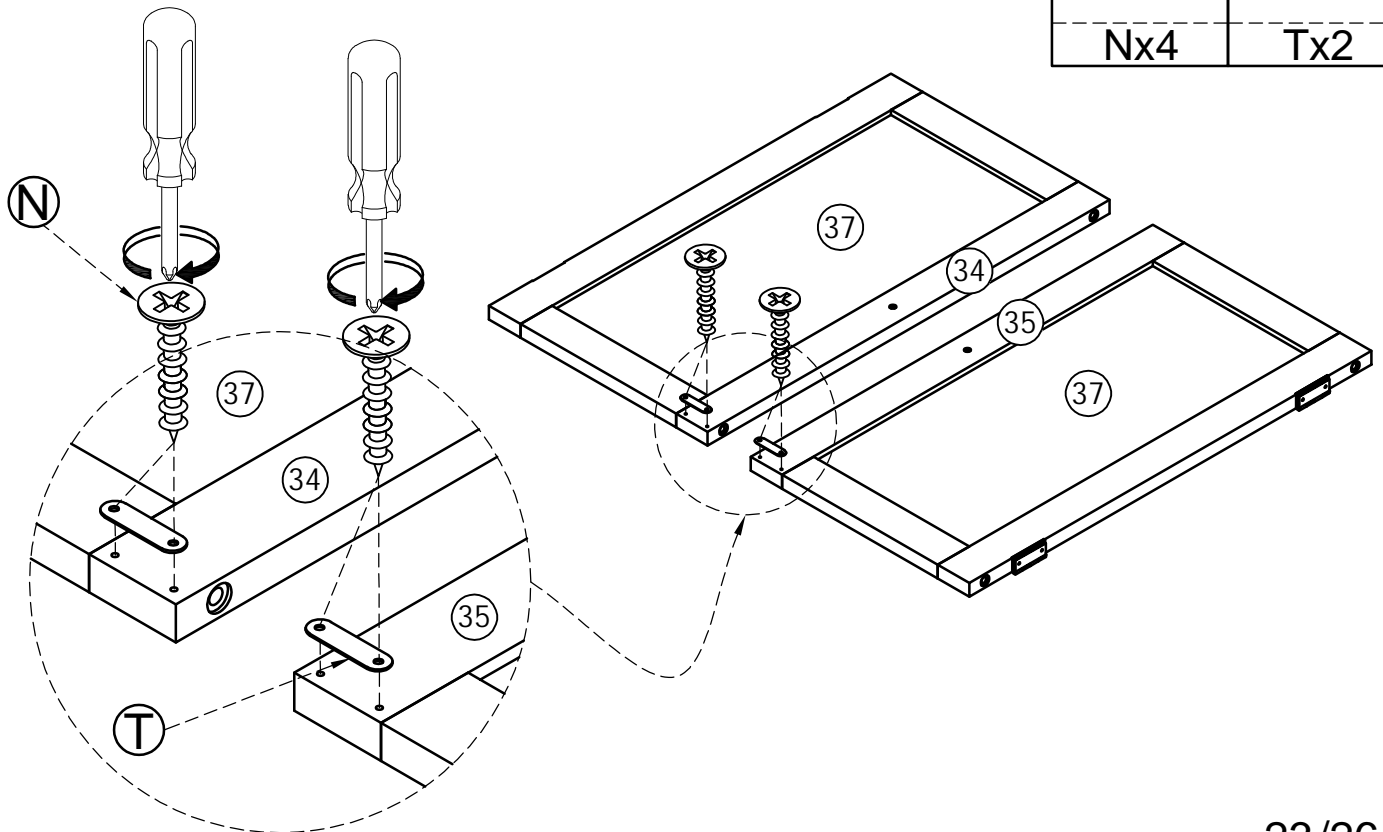
M3x12mm	
Nx12	Vx4



STEP 18- 3:

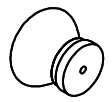
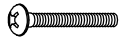
Étape 18- 3:

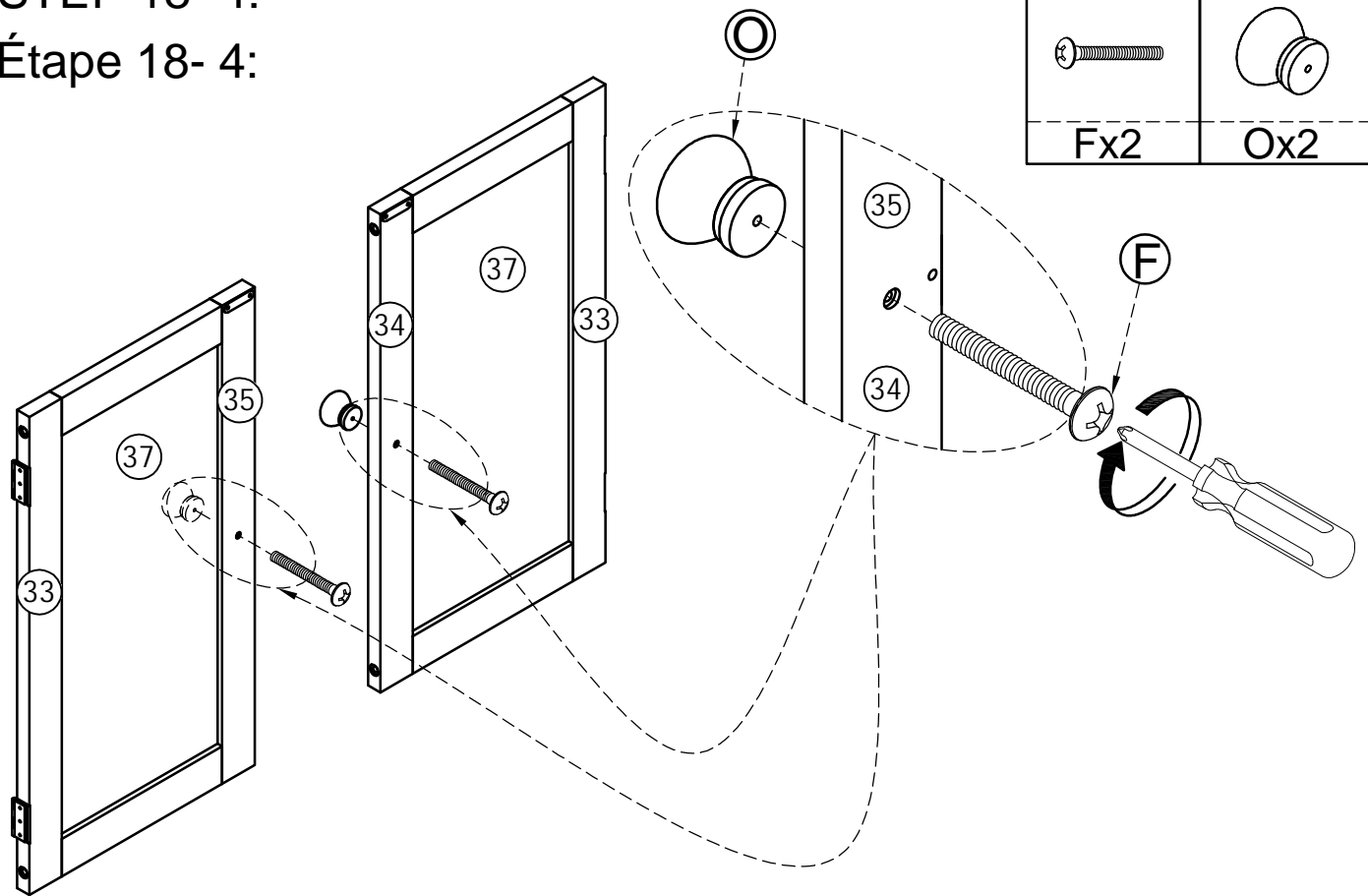
M3x12mm	
Nx4	Tx2



STEP 18- 4:

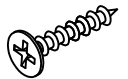
Étape 18- 4:

Ø4 x 25 mm	
	
Fx2	Ox2

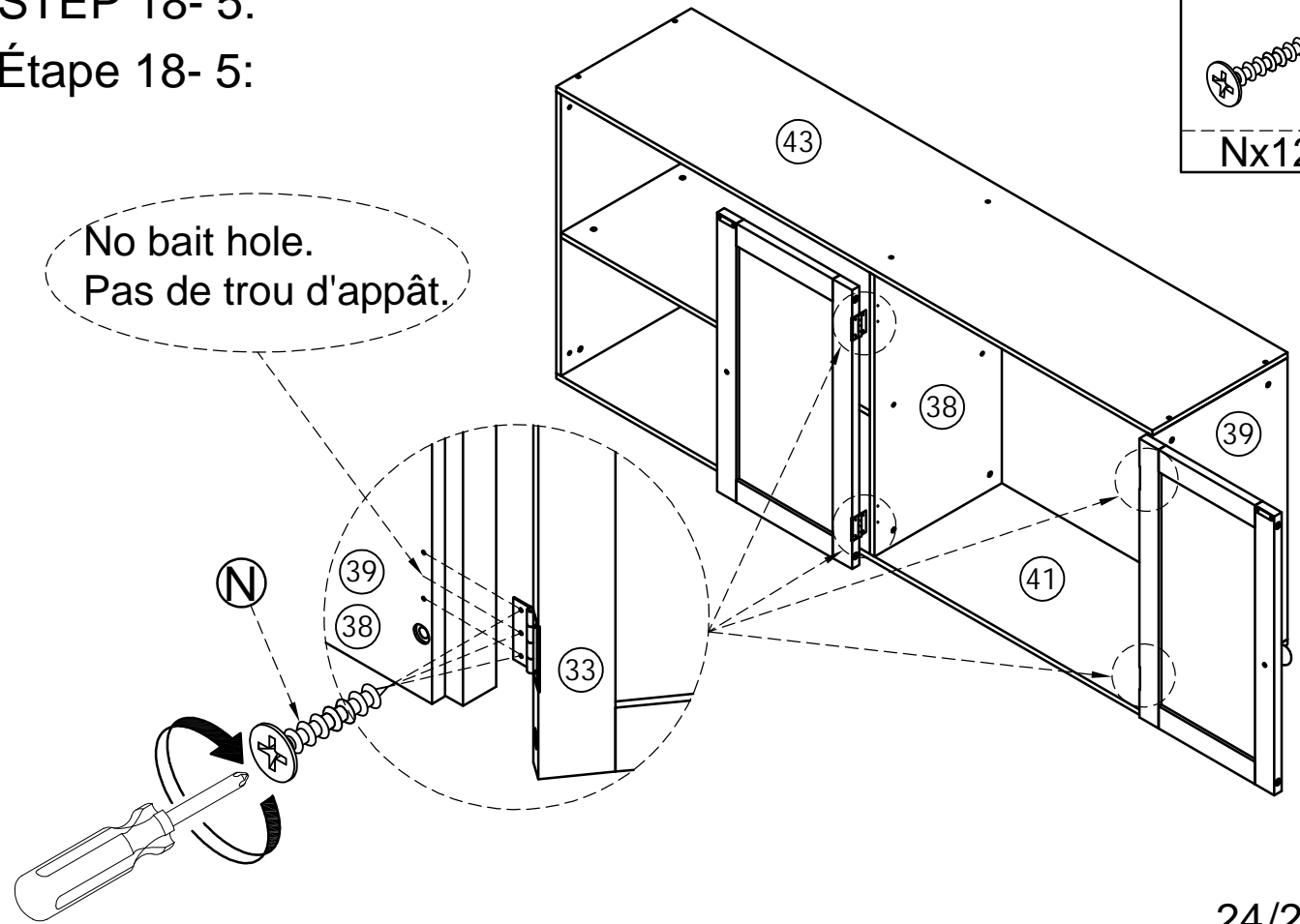


STEP 18- 5:

Étape 18- 5:

M3x12mm

Nx12

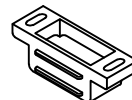
No bait hole.
Pas de trou d'appât.



STEP 19:

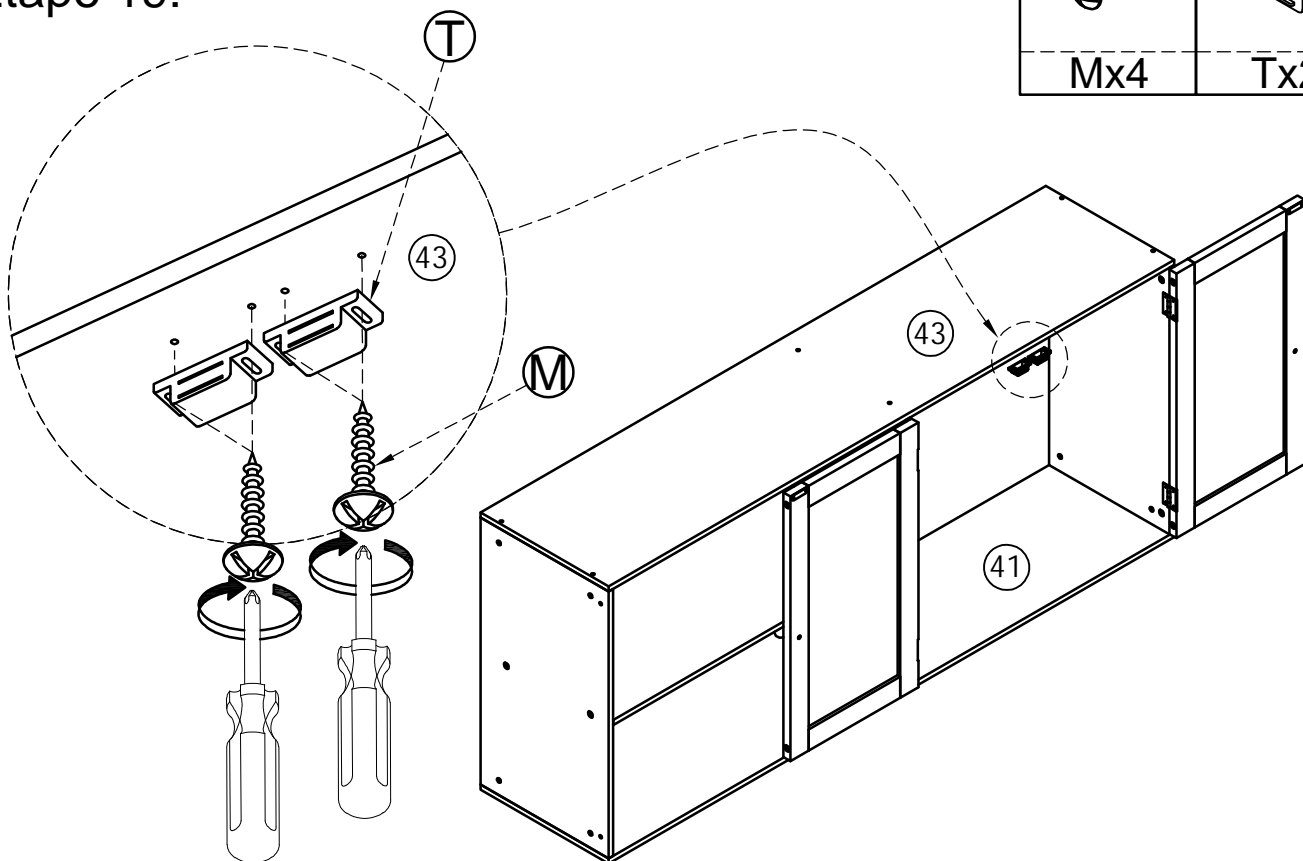
Étape 19:

M4x15mm



Mx4

Tx2



STEP 20:

Étape 20:

STEP 20 - 1:

Étape 20 - 1:

-Do not use sharp objects such as knives or scissors to open the package.

-N'utilisez pas d'objets pointus tels que des couteaux ou des ciseaux pour ouvrir l'emballage.

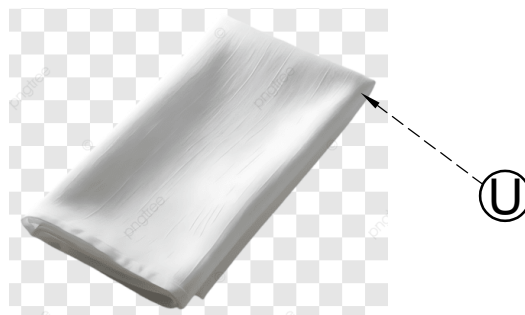


Ux1



STEP 20 - 2:

Étape 20 - 2:



-Warning. To avoid the risk of suffocation, keep this plastic bag out of the reach of infants and young children. Do not use this bag in a crib, bed, stroller, or playpen. This bag is not a toy.

-Attention. Pour éviter tout risque d'étouffement, gardez ce sac en plastique hors de portée des nourrissons et des jeunes enfants. Ne pas utiliser ce sac dans un berceau, un lit, une poussette ou un parc. Ce sac n'est pas un jouet.

STEP 21:

Étape 21:

STEP 21 - 1:

Étape 21 - 1:

Cover with cloth and divide evenly on both sides.

Couvrir d'un linge et répartir uniformément des deux côtés.

Tie the string tightly at both ends.
Attachez les deux extrémités

STEP 21 - 2:

Étape 21 - 2:

