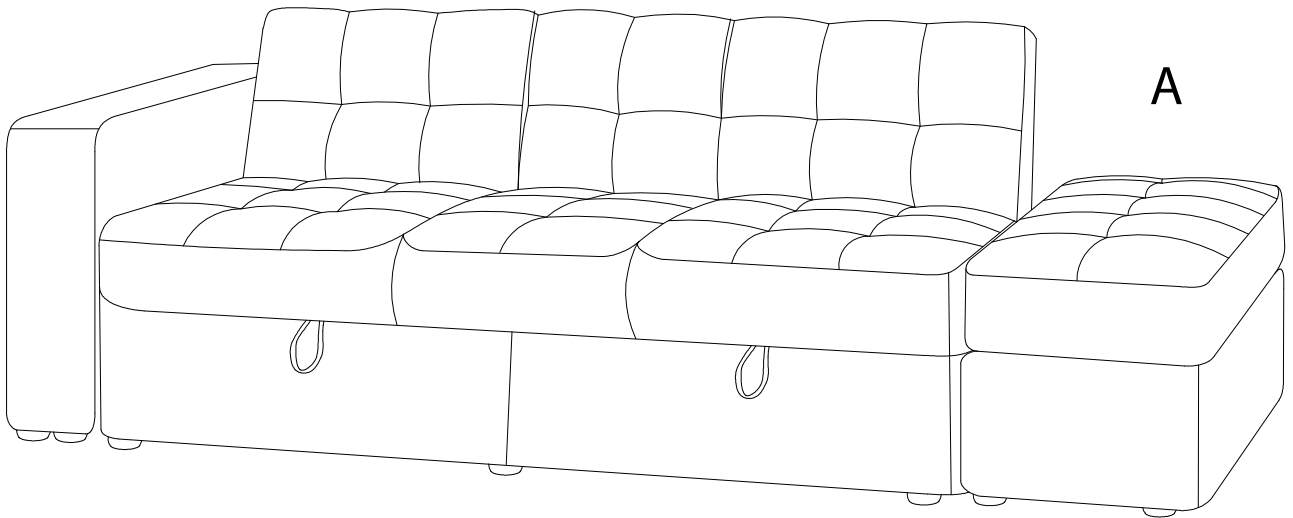
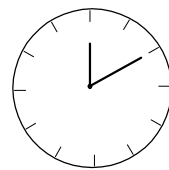


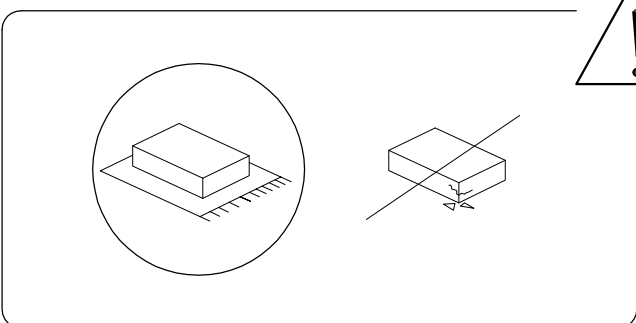
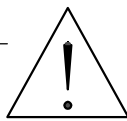
B



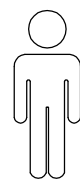
A



10'



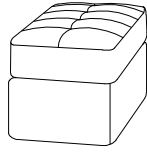
1/8



1

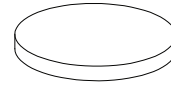
A

A

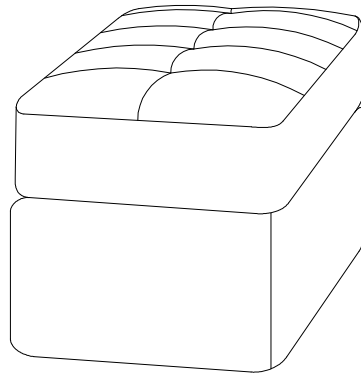


x 1

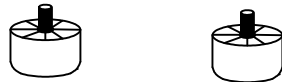
B



x 4

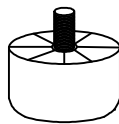


A



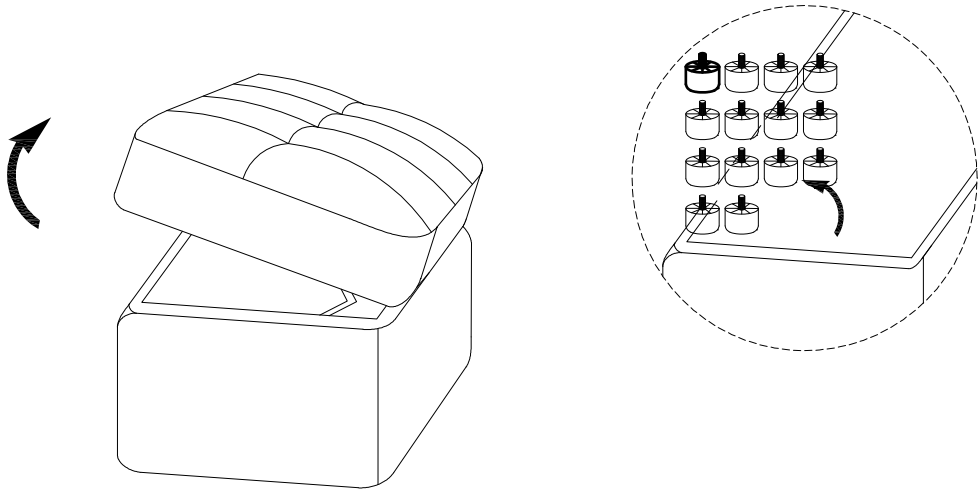
C x 4

C

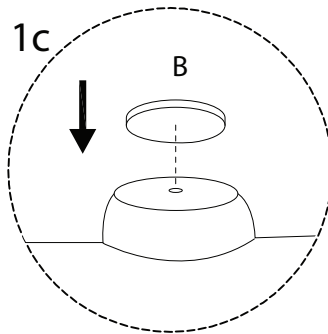
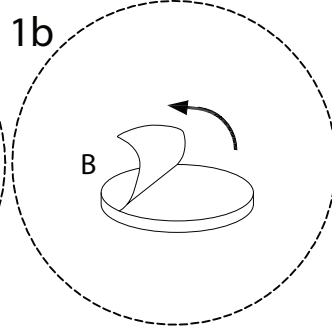
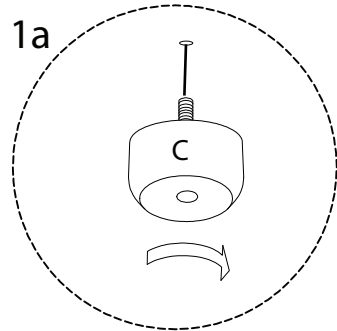
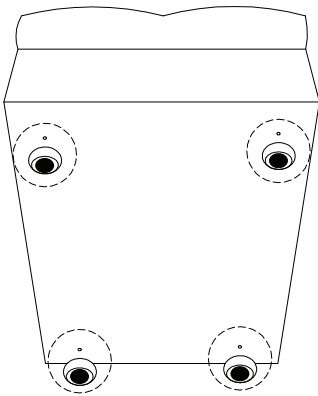
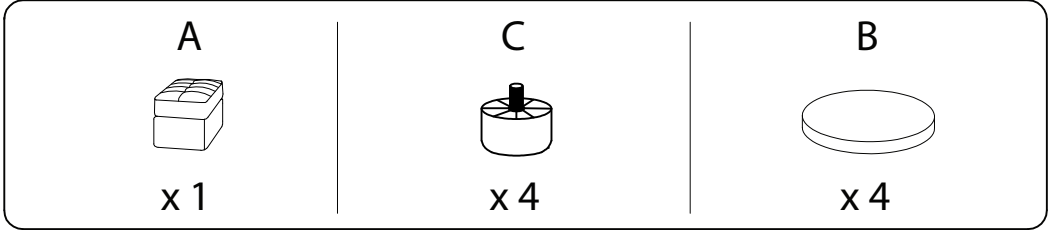


x 4

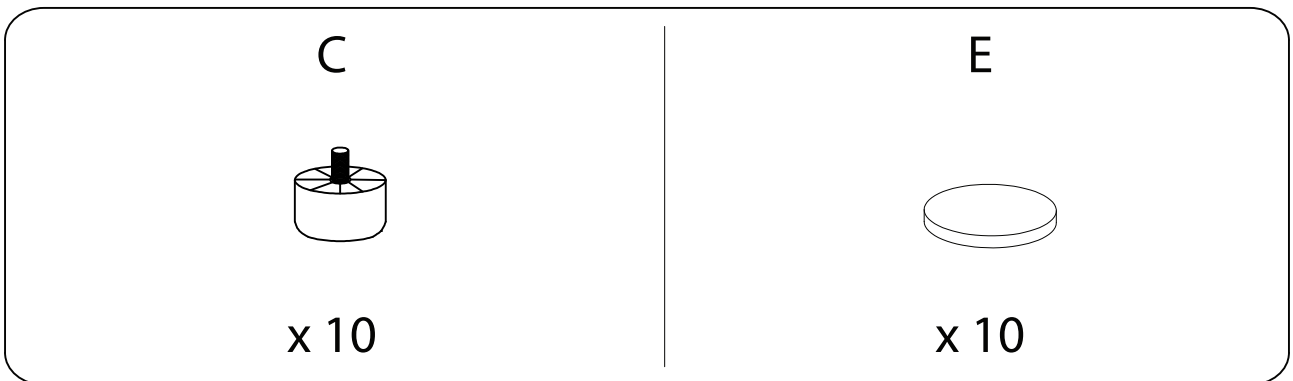
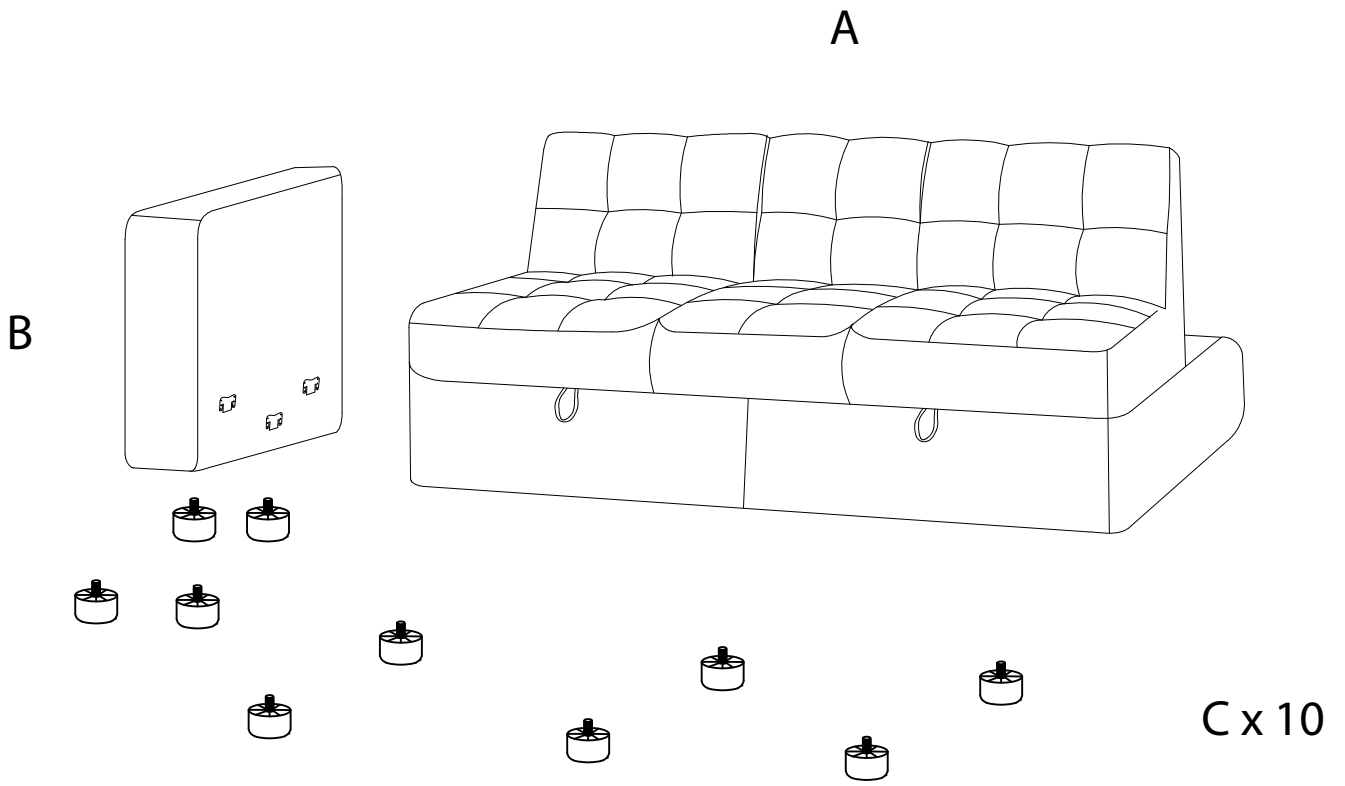
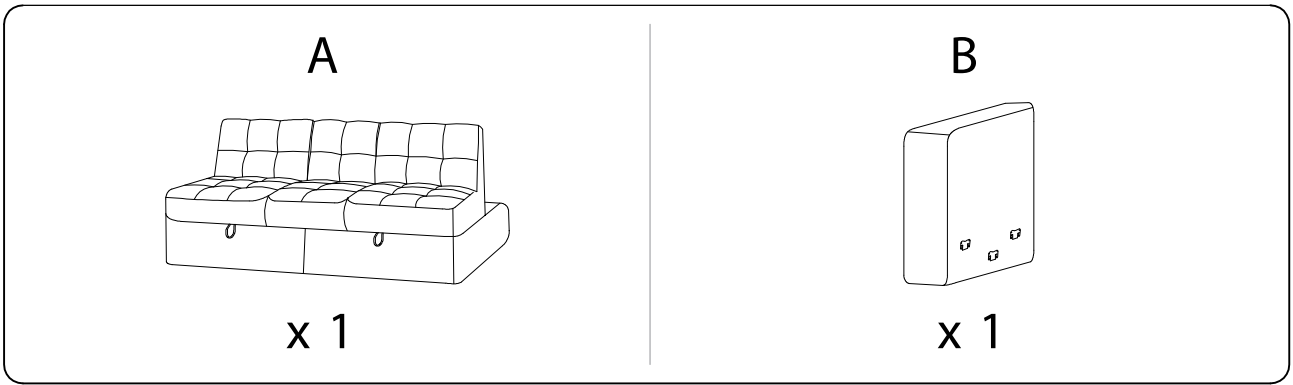
!



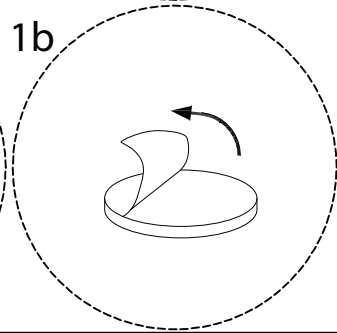
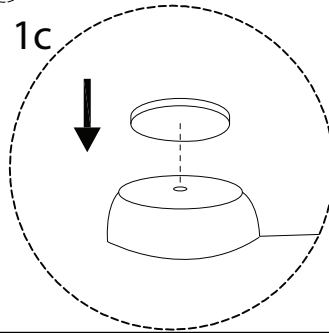
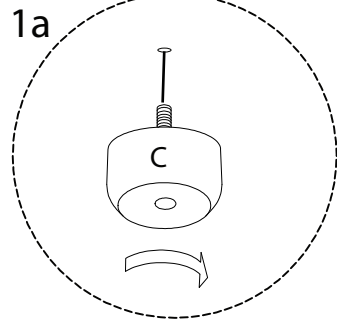
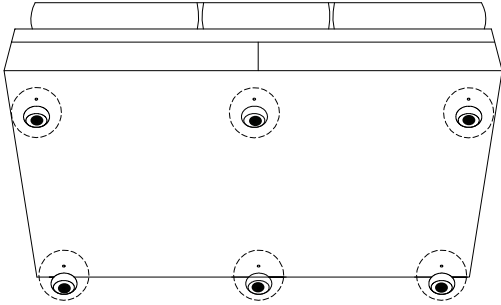
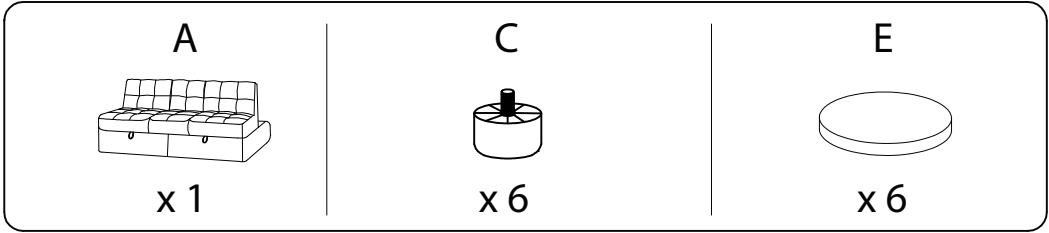
1



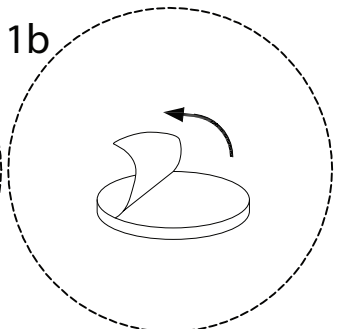
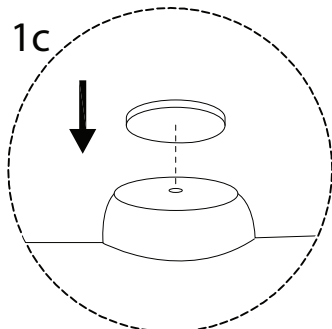
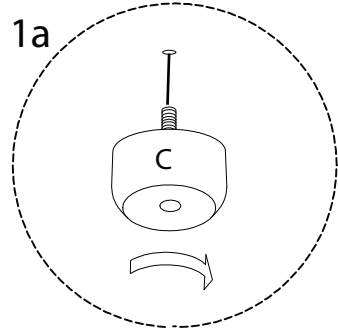
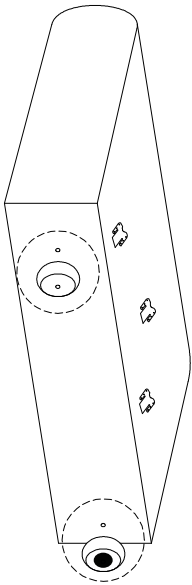
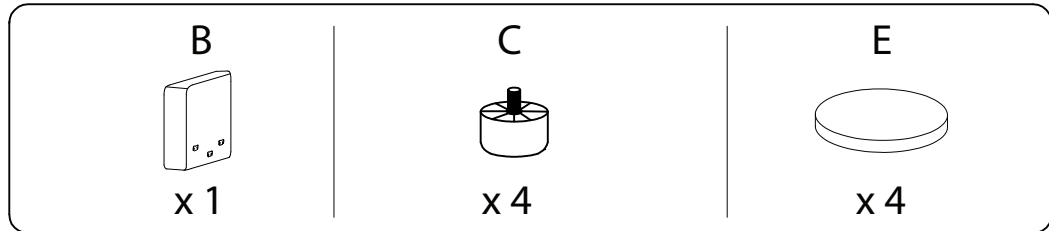
B



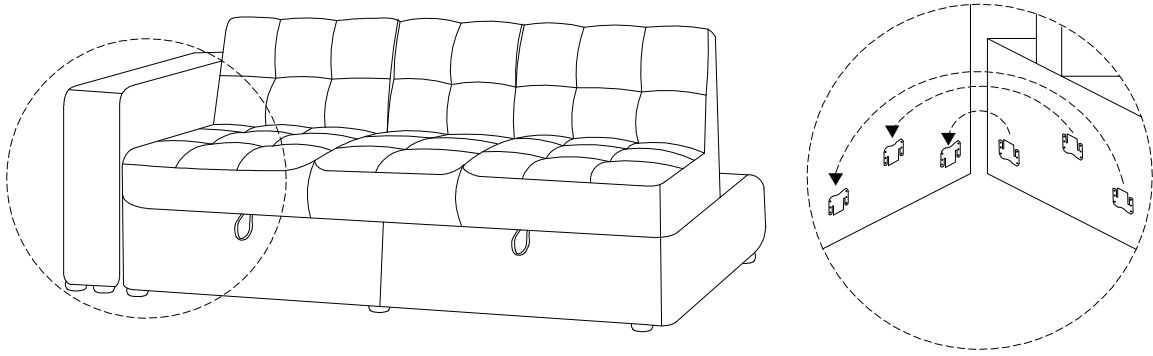
1



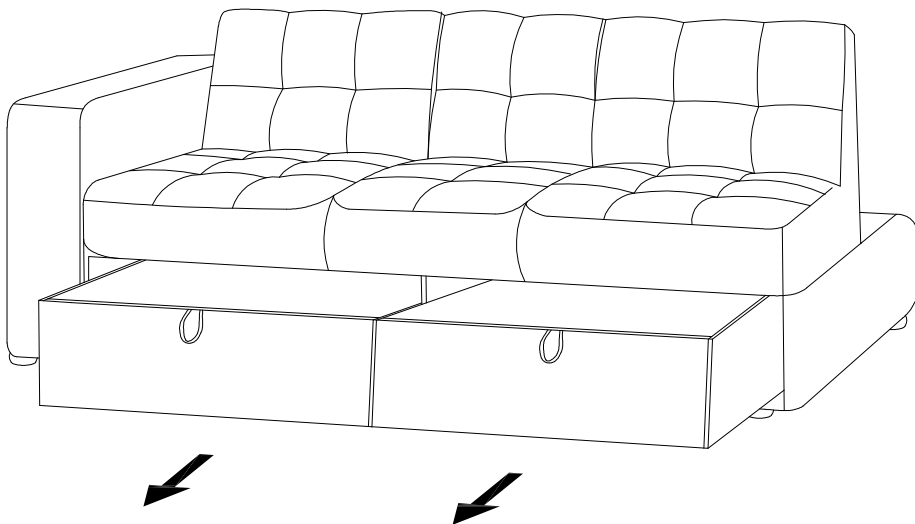
2



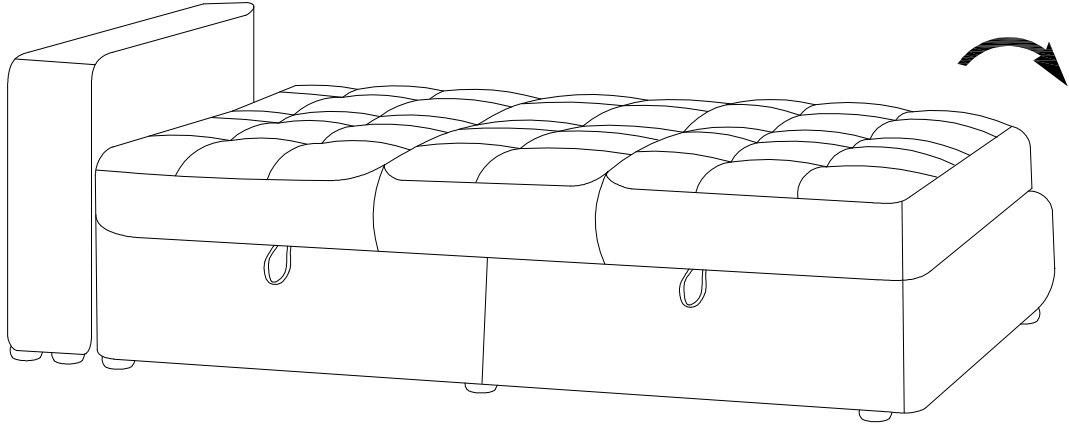
3



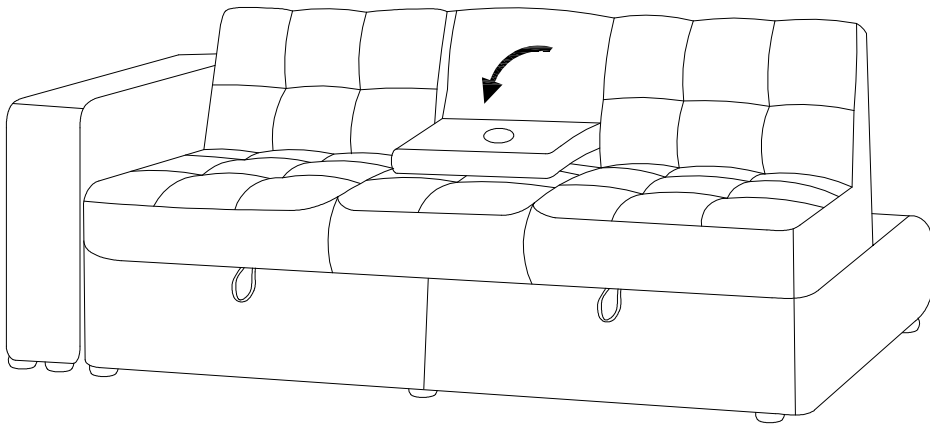
!



!



!



!

