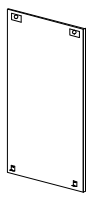
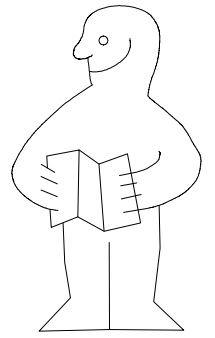
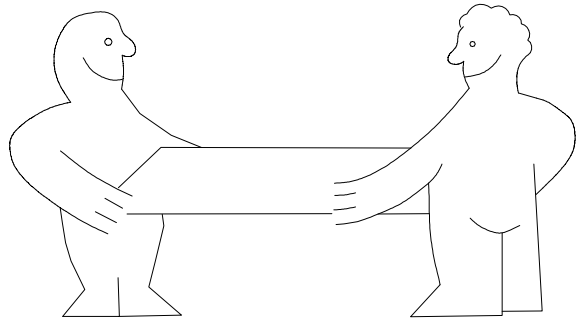
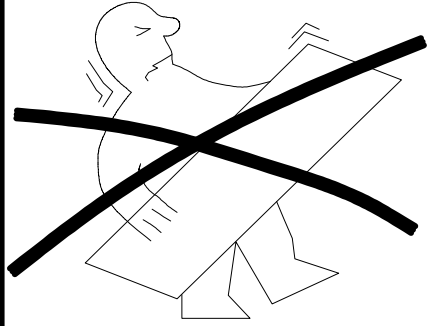
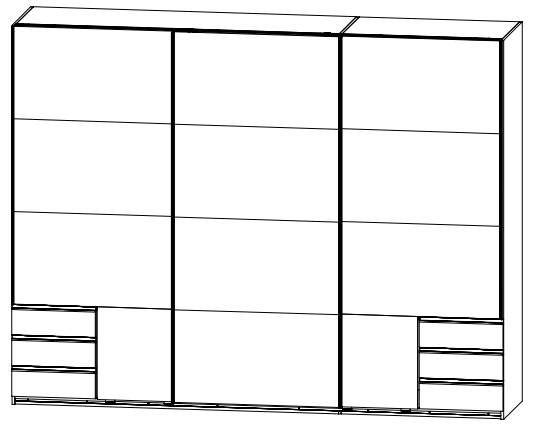
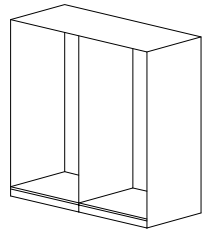


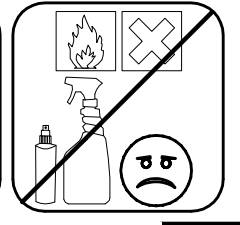
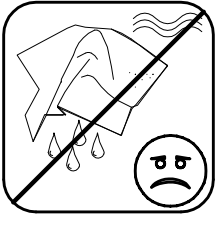
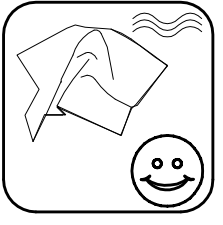
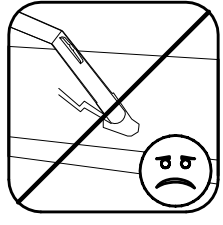
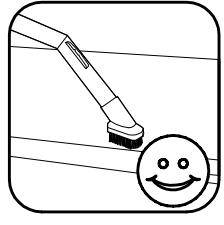
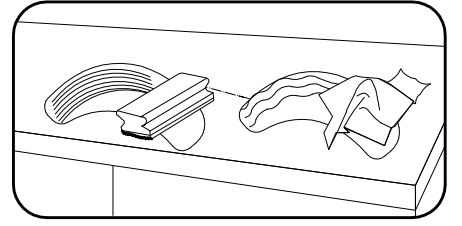
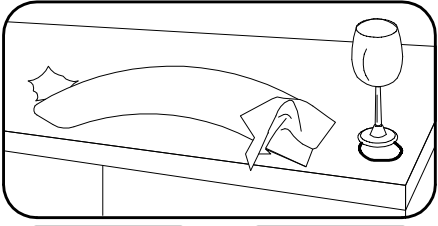
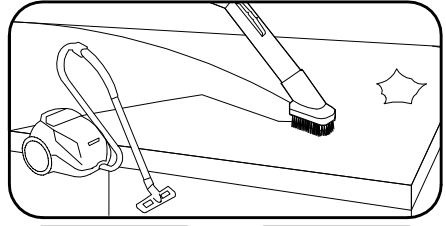
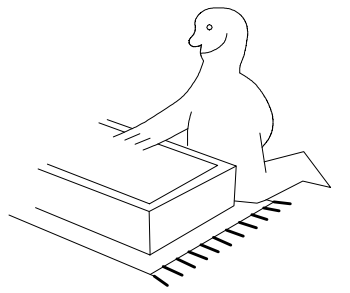
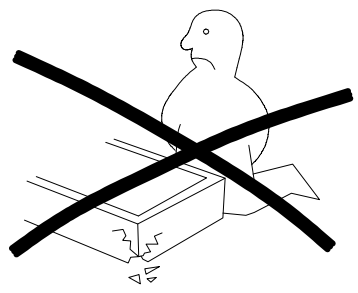
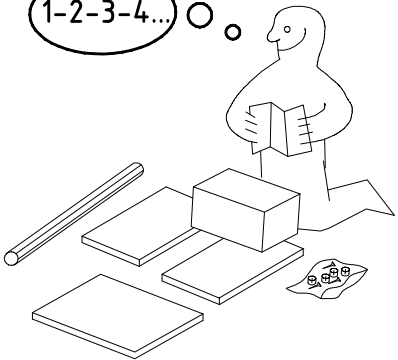
1.

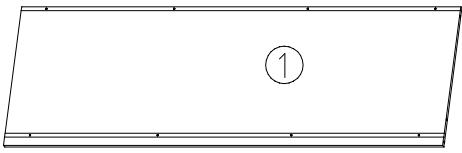
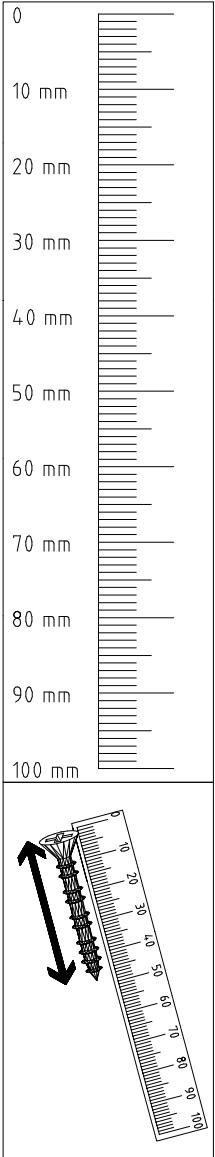
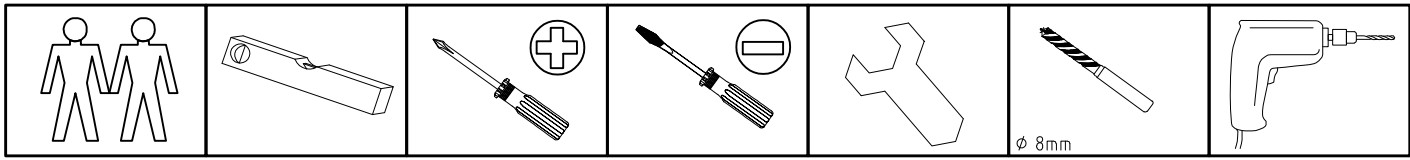


2.



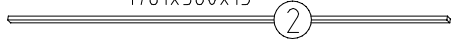
1-2-3-4... ○





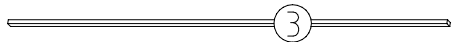
1761x560x15

①



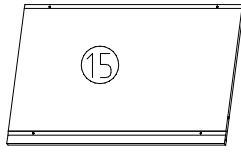
1761x32x15

②



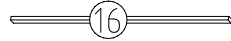
1761x32x15

③



⑮

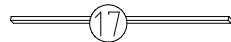
873x560x15



873x560x15

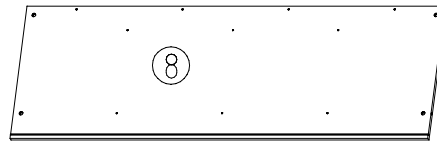
⑯

873x32x15



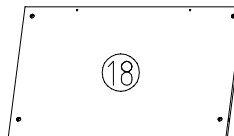
873x32x15

⑰



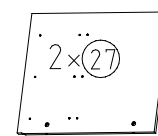
⑧

1761x560x15



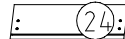
⑱

873x560x15



2x⑳

481x557x15



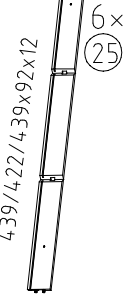
⑳

6x  
456x138x15



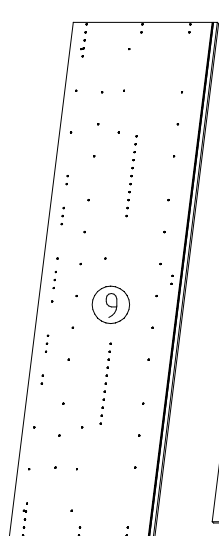
6x⑳

408x437x2,5



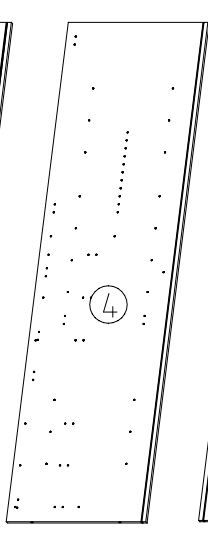
6x  
⑳

439/422/439x92x12



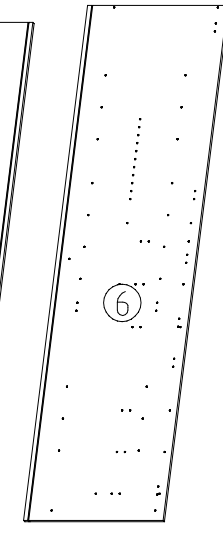
⑨

2064x577x15



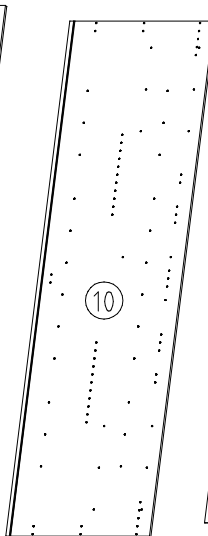
④

2001x560x15



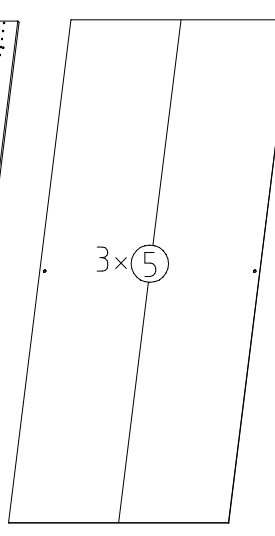
⑥

2064x560x15



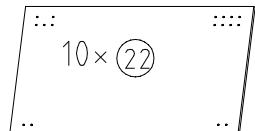
⑩

2064x577x15



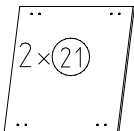
3x⑤

2015x882x2,5



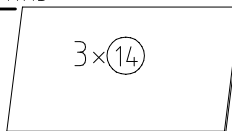
10x⑳

916 x 504 x 15



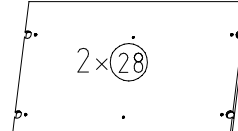
2x⑳

455 x 504 x 15



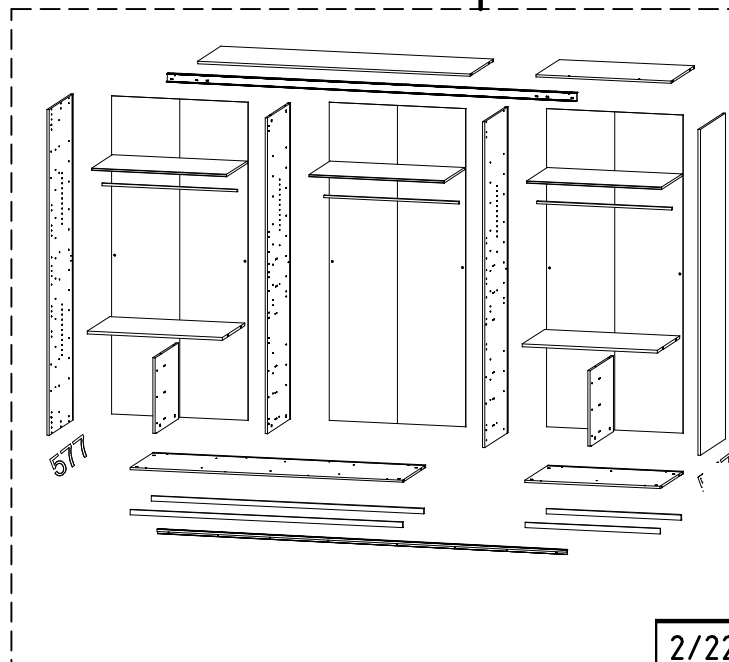
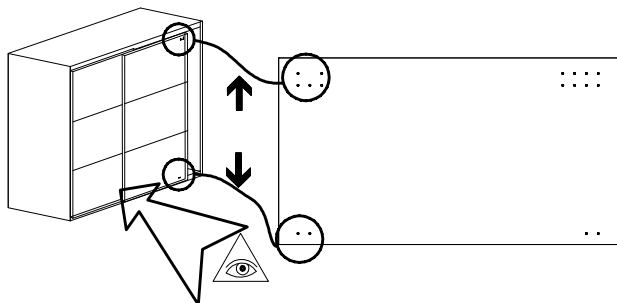
3x⑭


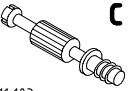

873x500x18

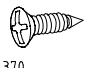

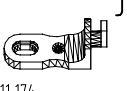



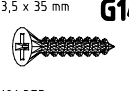
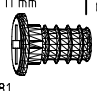
2x⑳

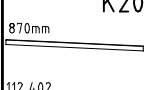

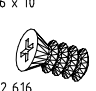
873x540x18


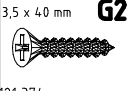



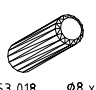
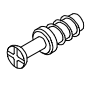

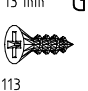
 111 102	<b>A</b>	24x
 111 103	<b>C</b>	16x
	<b>F3</b>	4x

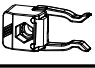



3,5 x 15 mm  121 370	<b>G1</b>	12x
 117 001	<b>K1</b>	6x
 111 174	<b>J1</b>	8x

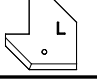



 111 610	<b>L7</b>	12x
3,5 x 35 mm  121 375	<b>G14</b>	14x
M6 x 11 mm  121 181	<b>T6</b>	6x

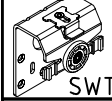
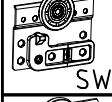
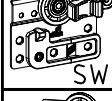

870mm  112 402	<b>K20</b>	3x
 112 198	<b>Y20</b>	12x
M6 x 10  112 616	<b>T3</b>	24x

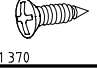
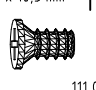
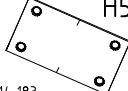
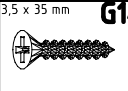
 111 252	<b>VB23</b>	8x
3,5 x 40 mm  121 374	<b>G25</b>	14x
4 x 13mm  121 122	<b>SP13</b>	2x

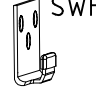
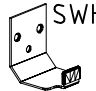
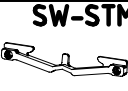
 353 018 Ø8 x 30	<b>D</b>	4x
 111 229	<b>F</b>	8x
 163 007	<b>Z</b>	2x
3 x 13 mm  121 113	<b>G21</b>	24x

 121 370	<b>SWT-ST</b>	2x
 M4 x 13 mm 121 xxx	<b>SWT-SM5</b>	2x
 M4 x 10 mm 121 xxx	<b>GH13</b>	7x
 121 xxx	<b>G43</b>	7x

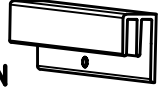
 L	<b>SWH-SKL</b>	1x
 R	<b>SWH-SKR</b>	1x
4 X 13mm  121 122	<b>SP13</b>	104x
3,5 x 22 mm  121 004	<b>G24</b>	10x

 121 370	<b>SWT 1</b>	2x
 111 030	<b>SWT 2</b>	2x
 L	<b>SWT 8</b>	1x
 R	<b>SWT 9</b>	1x

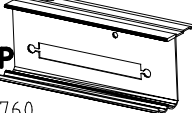
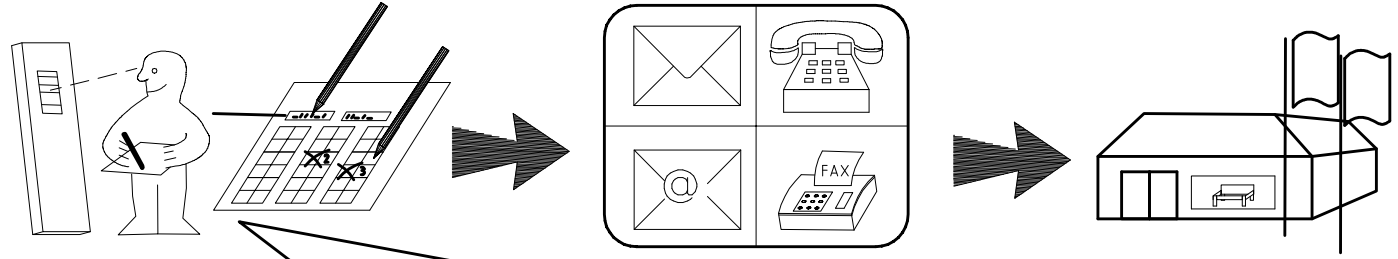
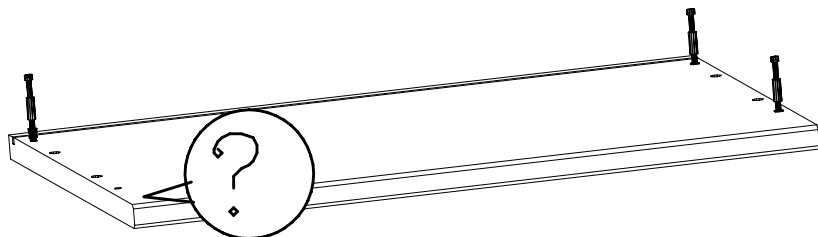
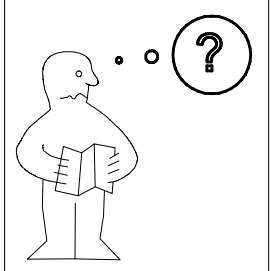
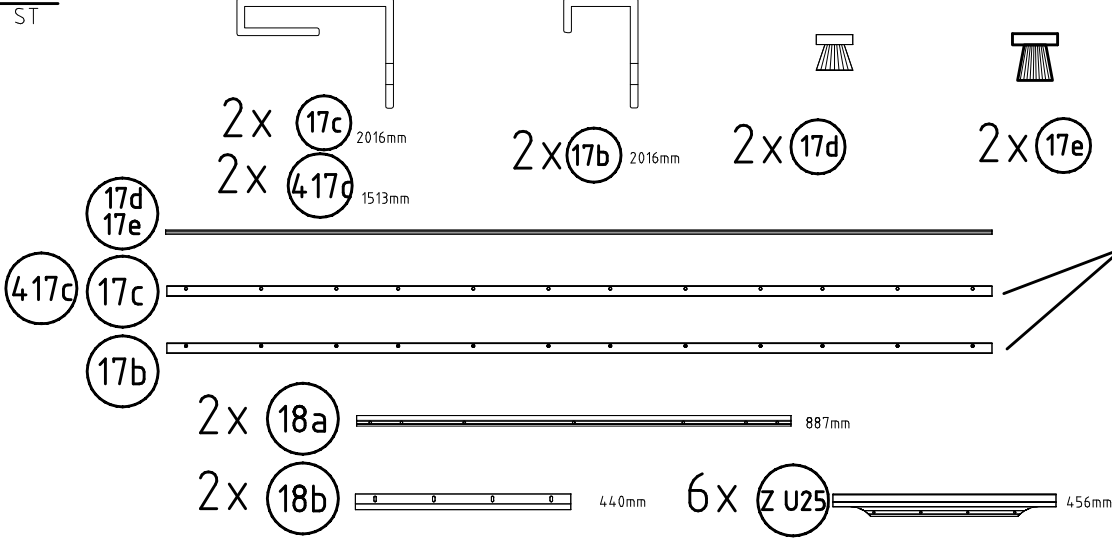
3,5 x 15 mm  121 370	<b>G1</b>	2x
6,3 x 10,5 mm  111 030	<b>T2</b>	34x
 114 183	<b>H5</b>	11x
3,5 x 35 mm  121 375	<b>G14</b>	4x

 121 370	<b>SWH 7</b>	4x
 121 370	<b>SWH 6</b>	2x
 121 370	<b>SW-STM</b>	1x

1x **FPN**  
316/1760  
2204/2648/3092/3536



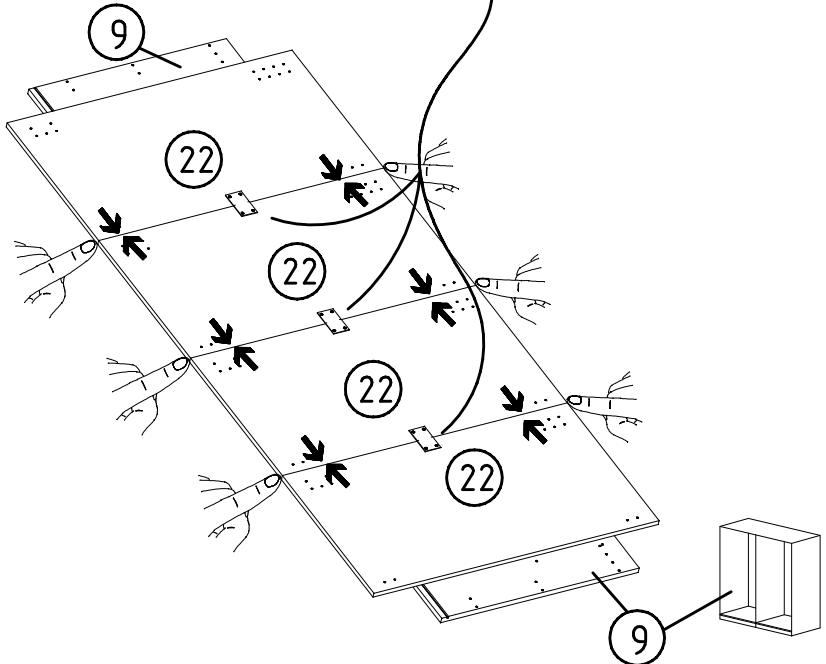
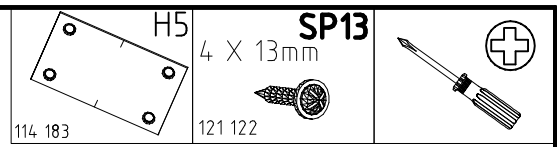
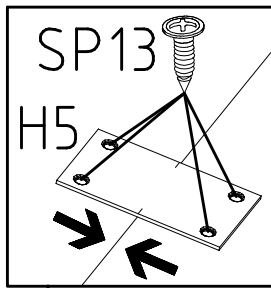
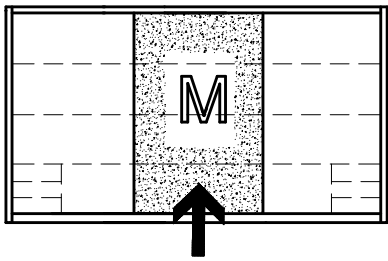
1x **SP-LP**  
316/1760  
2204/2648/3092/3536

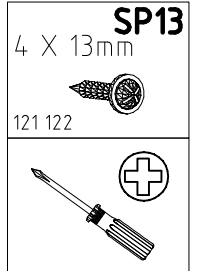
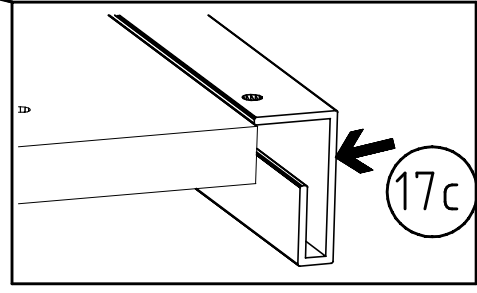
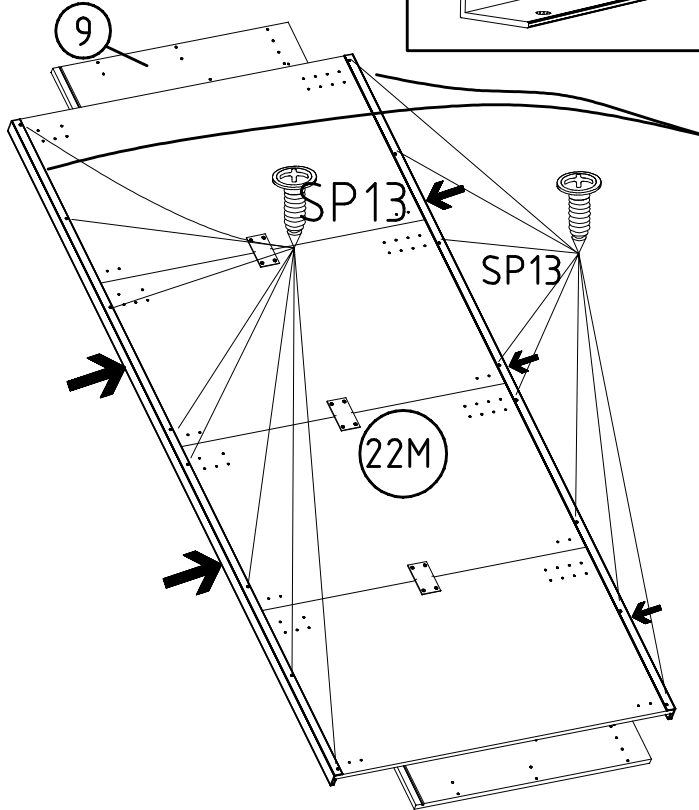
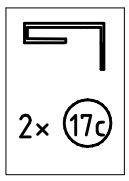
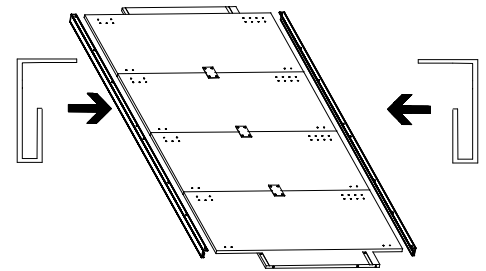
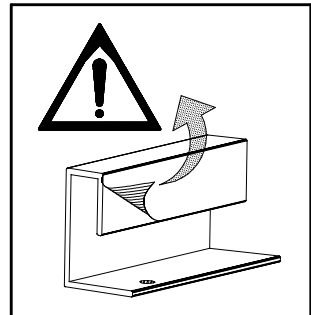
Auftrag/Order-No  
No. de Commande

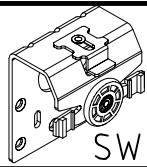
Kunde/Customer  
Client

1

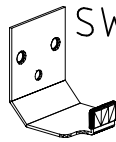


2

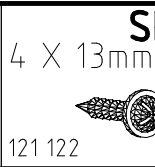




SWT 1

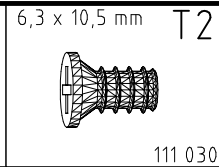


SWH 6



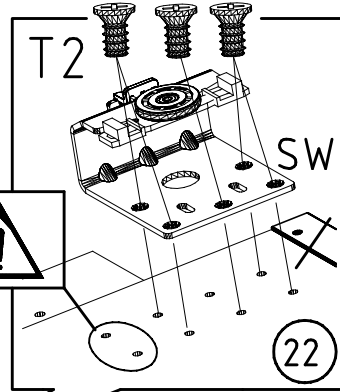
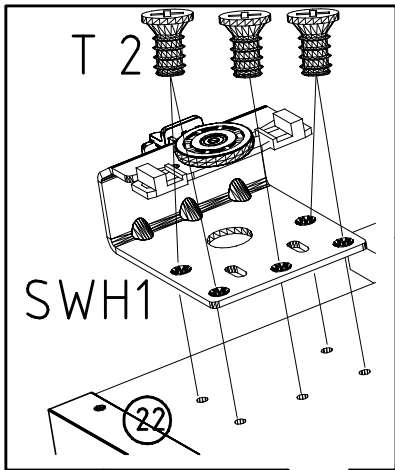
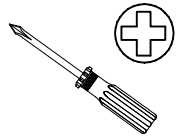
SP13

4 X 13mm  
121 122



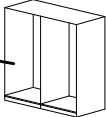
6,3 x 10,5 mm T2

111 030

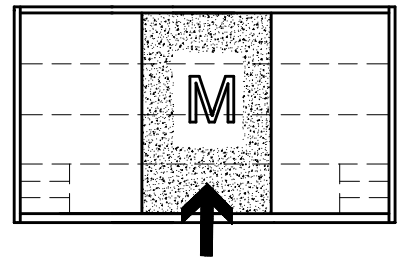


22

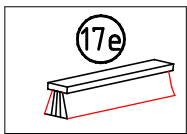
9



9

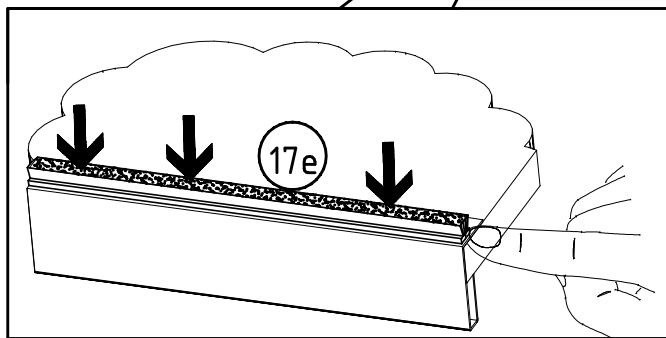
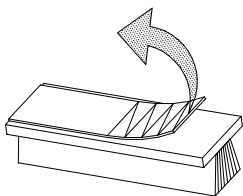


22M

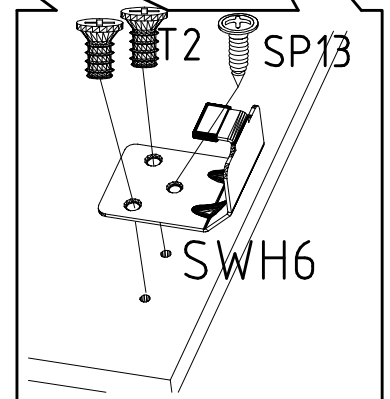


17e

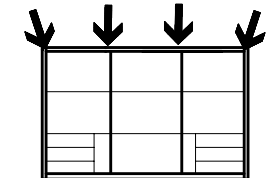
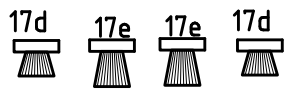
17e



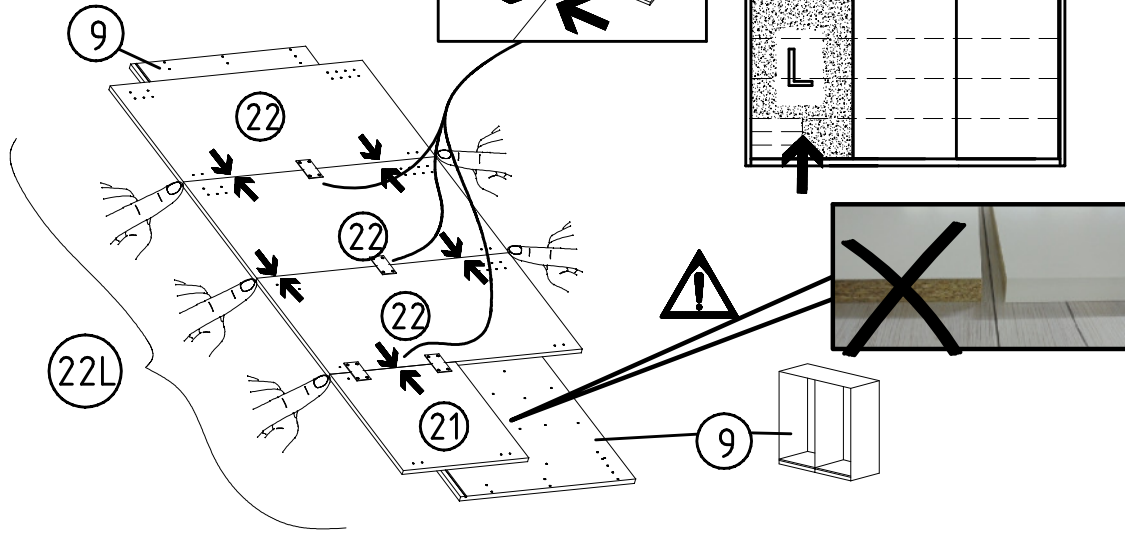
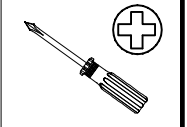
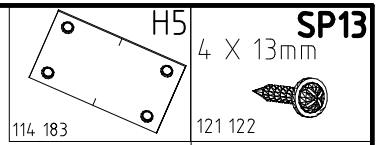
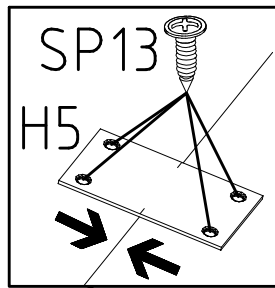
17e



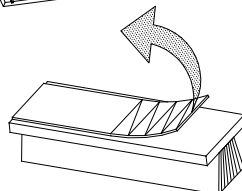
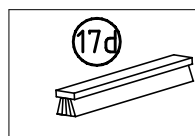
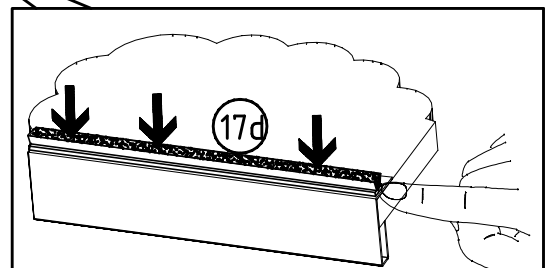
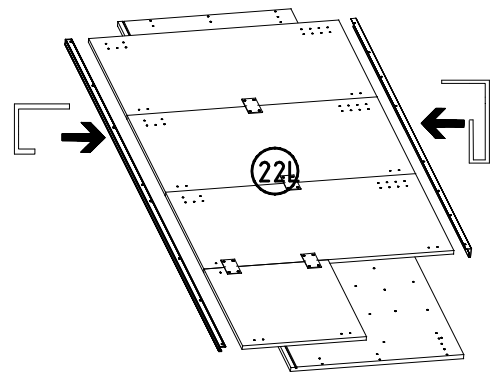
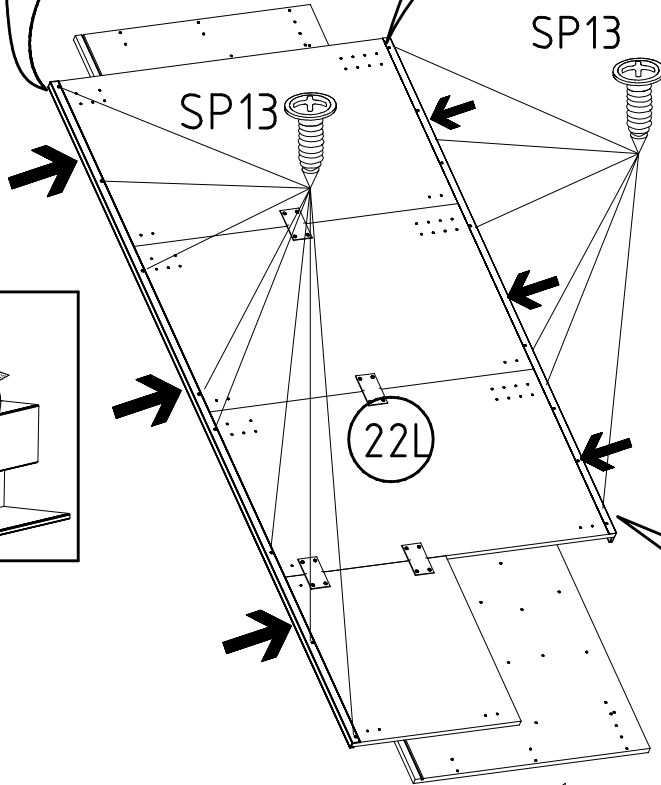
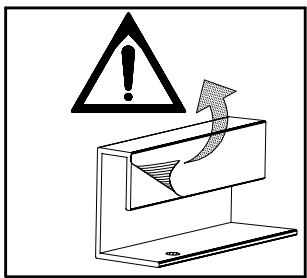
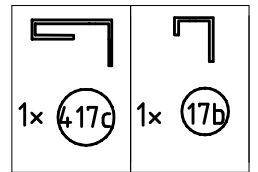
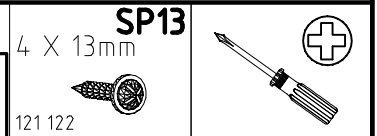
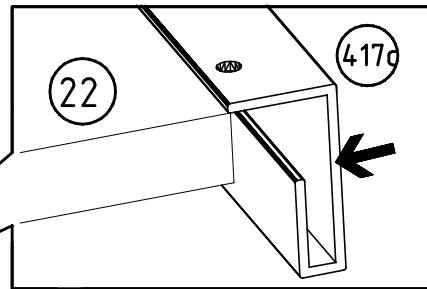
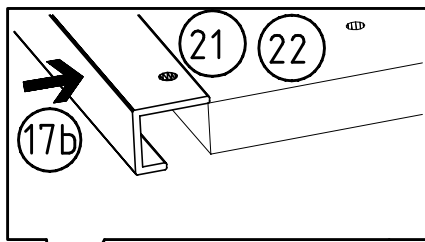
SWH6



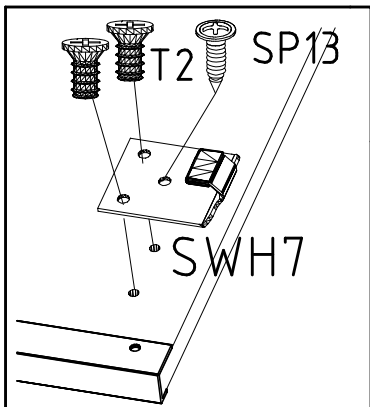
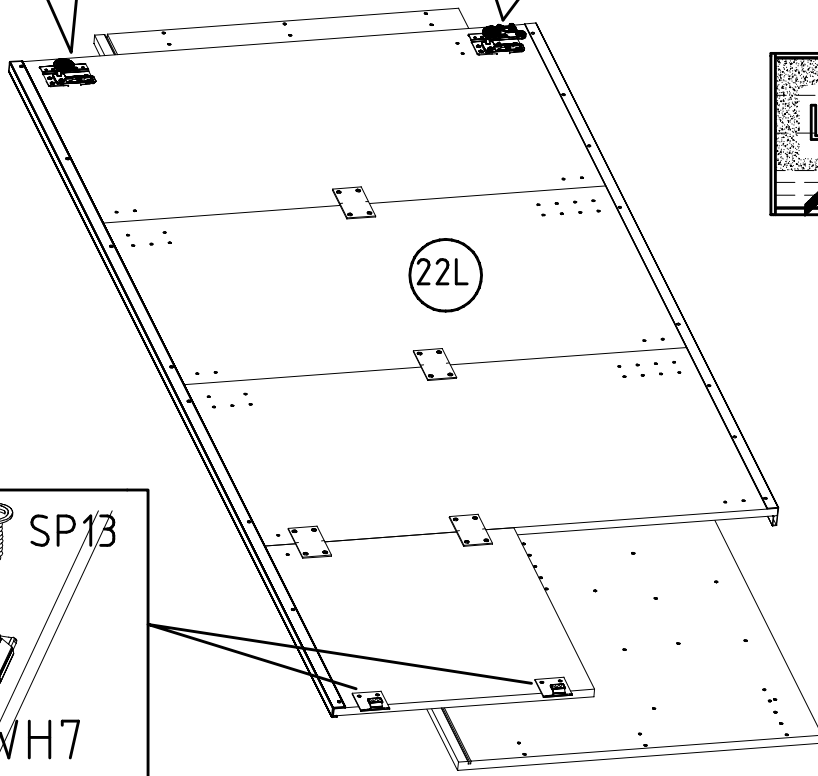
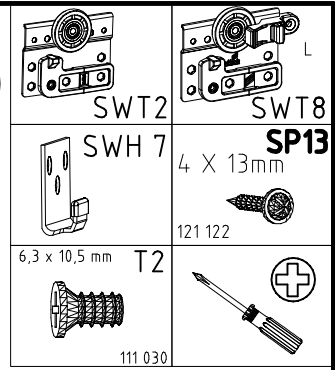
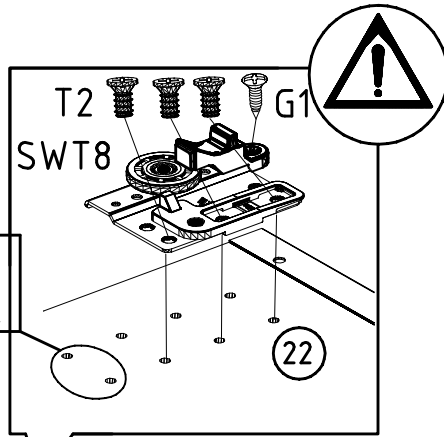
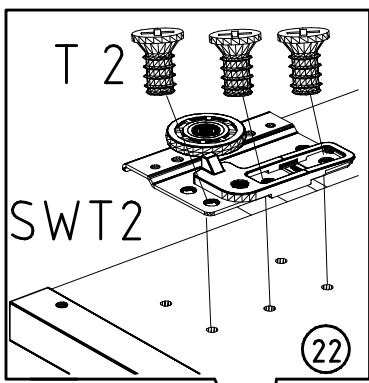
4



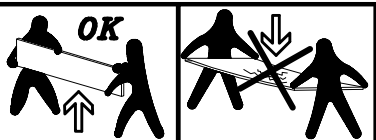
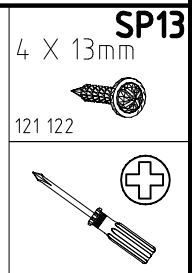
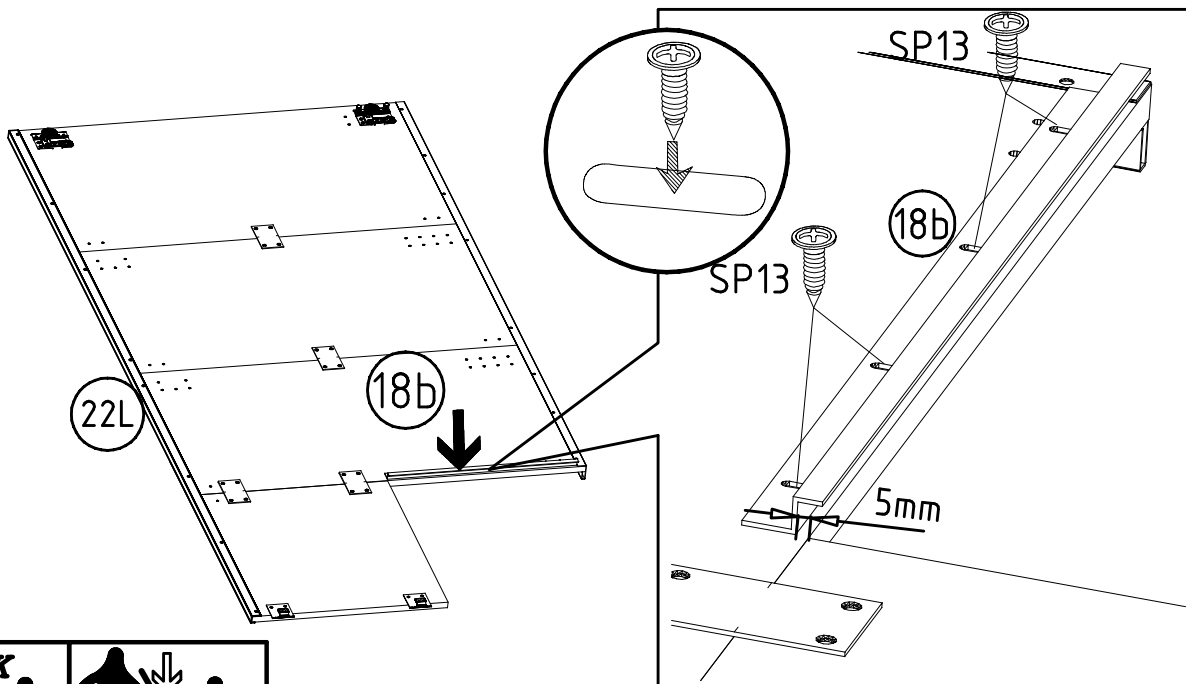
5



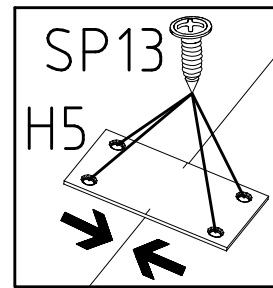
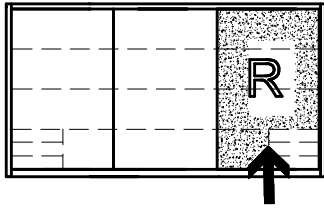
6



7



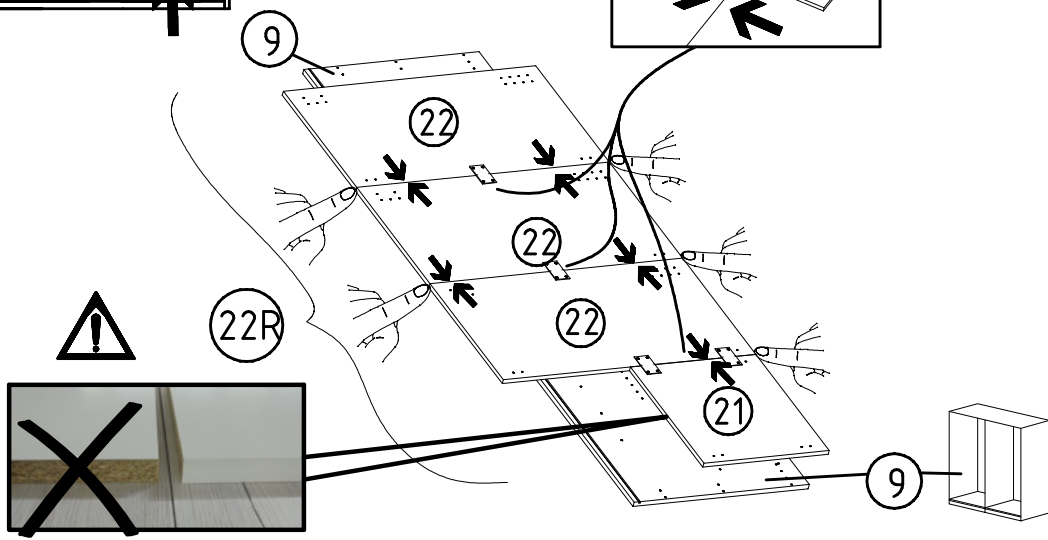
8



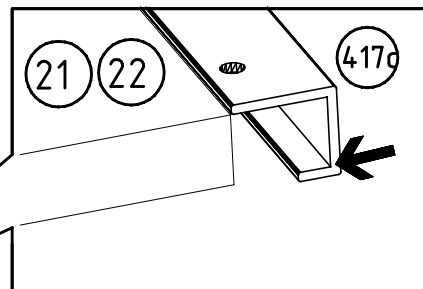
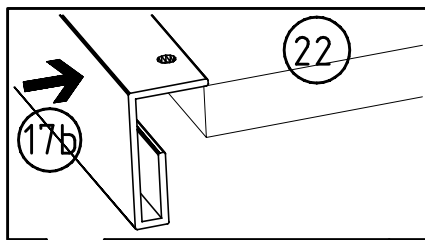
**SP13**  
4 X 13mm

114 183

121 122



9

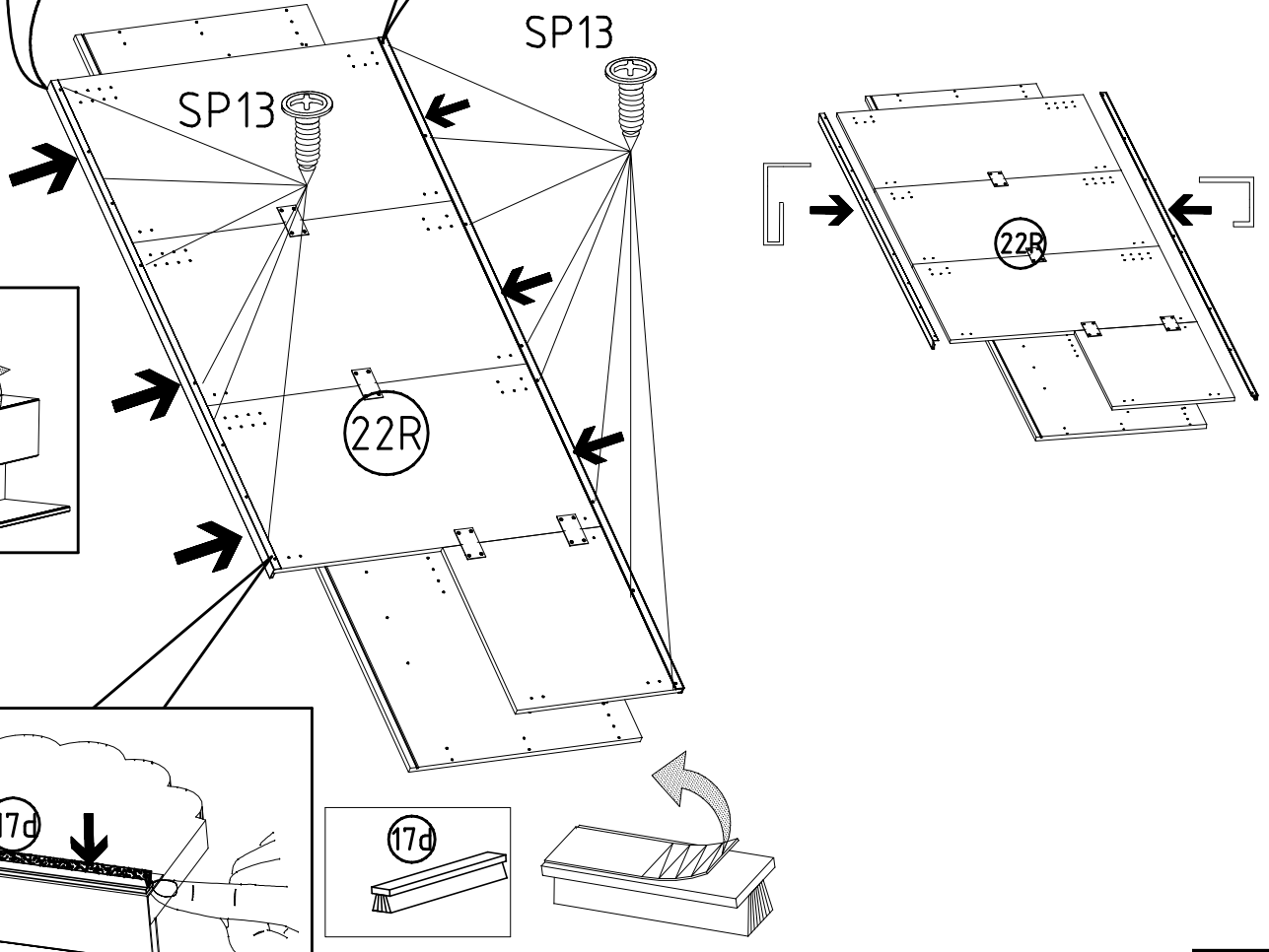
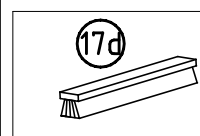
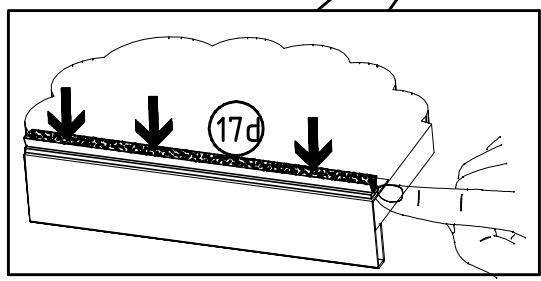
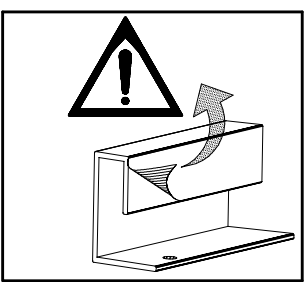


**SP13**  
4 X 13mm

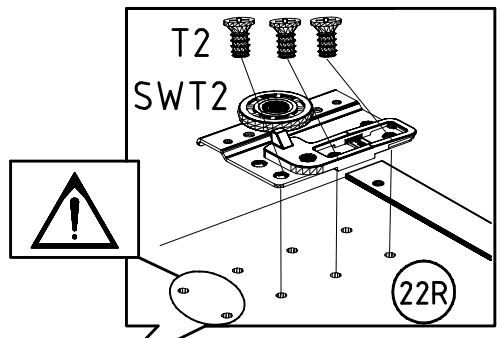
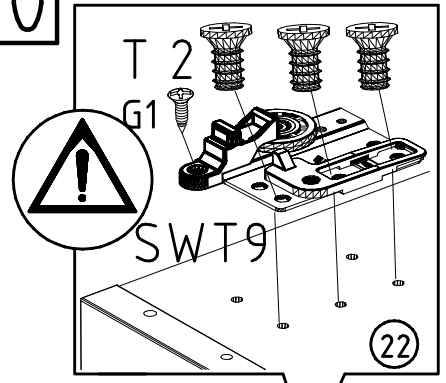
121 122

1x 417c

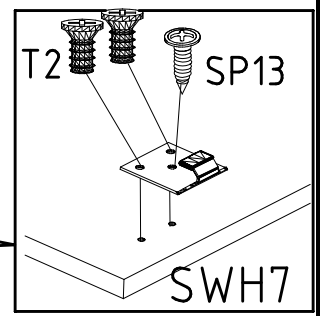
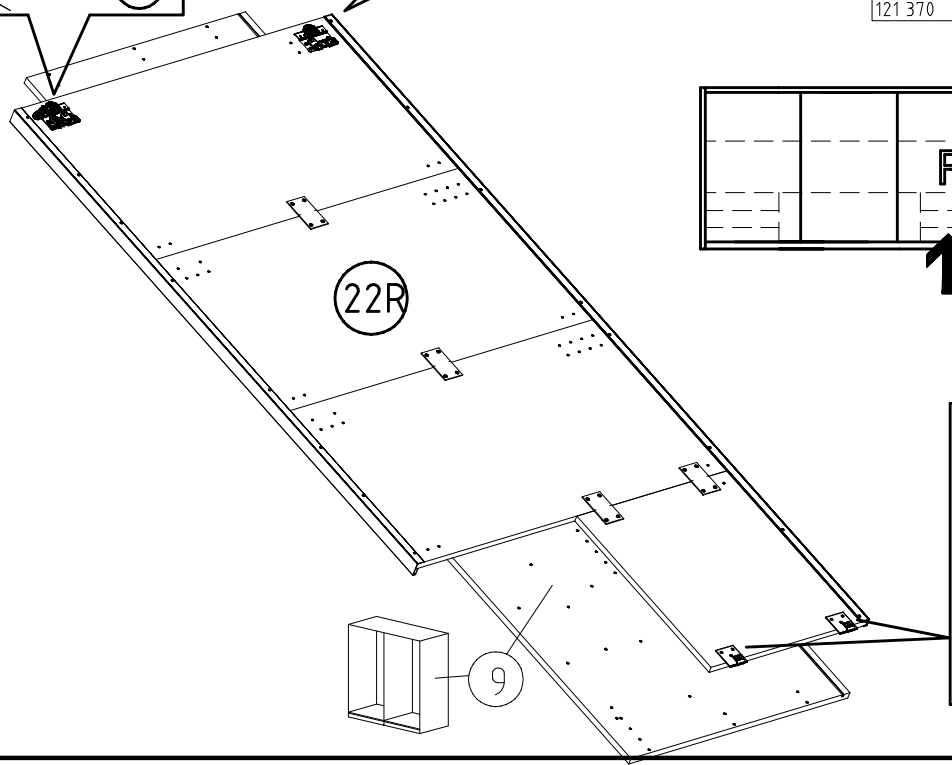
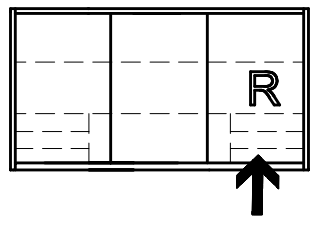
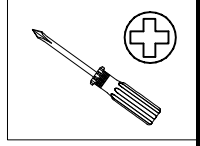
1x 17b



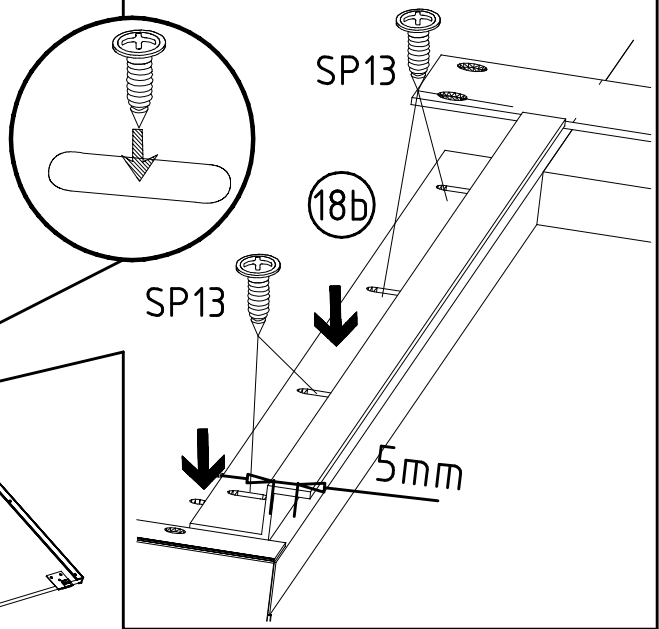
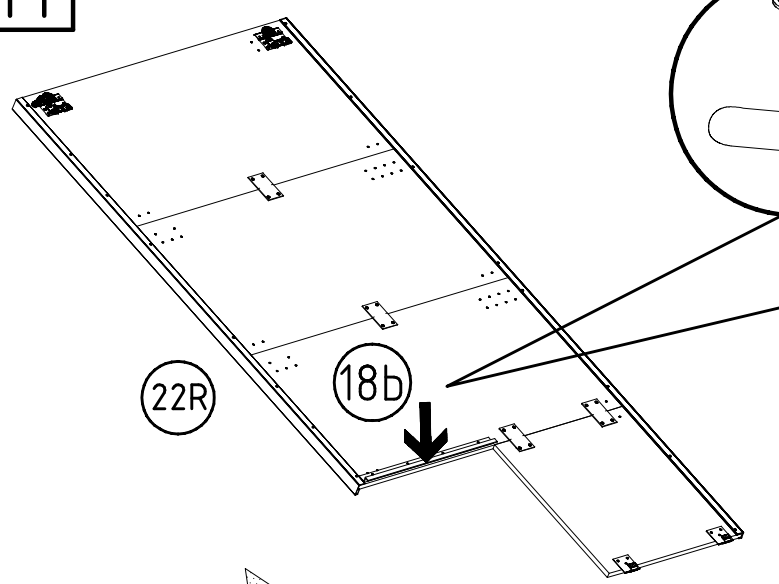
10



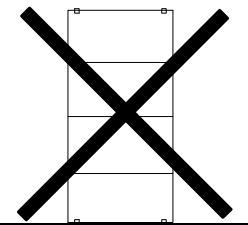
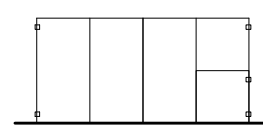
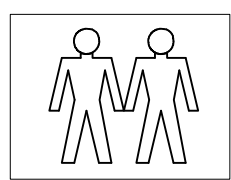
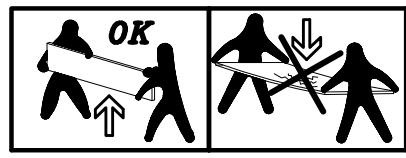
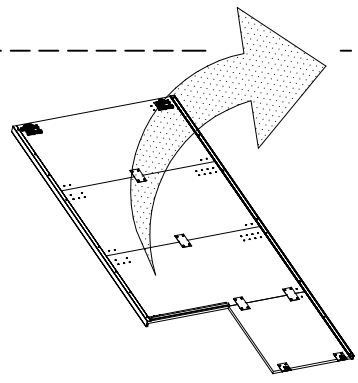
SWT2	SWT9
6,3 x 10,5 mm	T2
111 030	SWH 7
3,5 x 15 mm	G1
	4 X 13mm
121 370	
	121 122



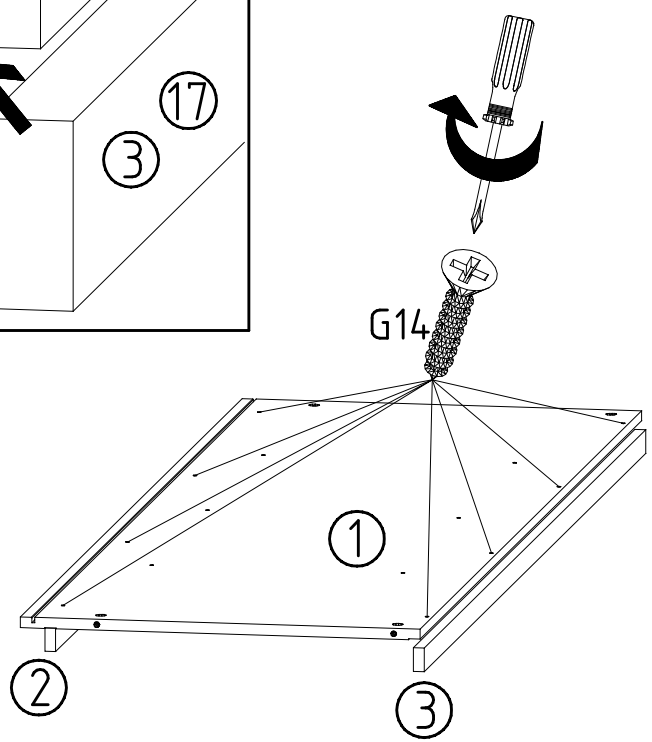
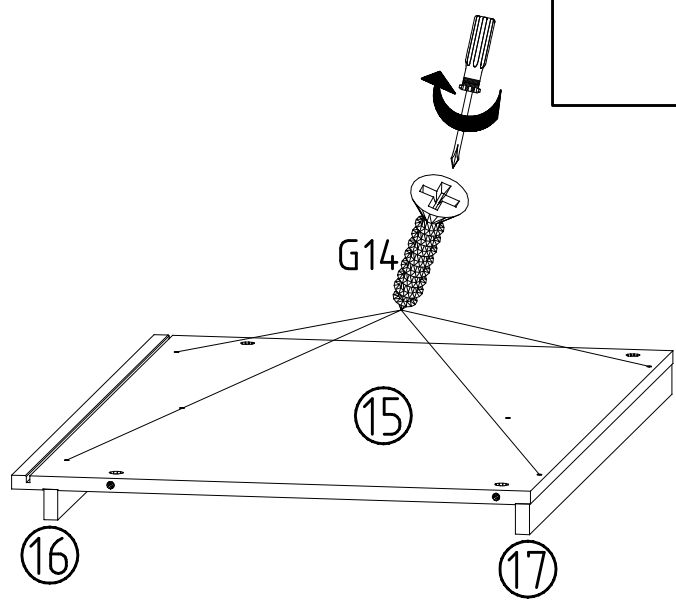
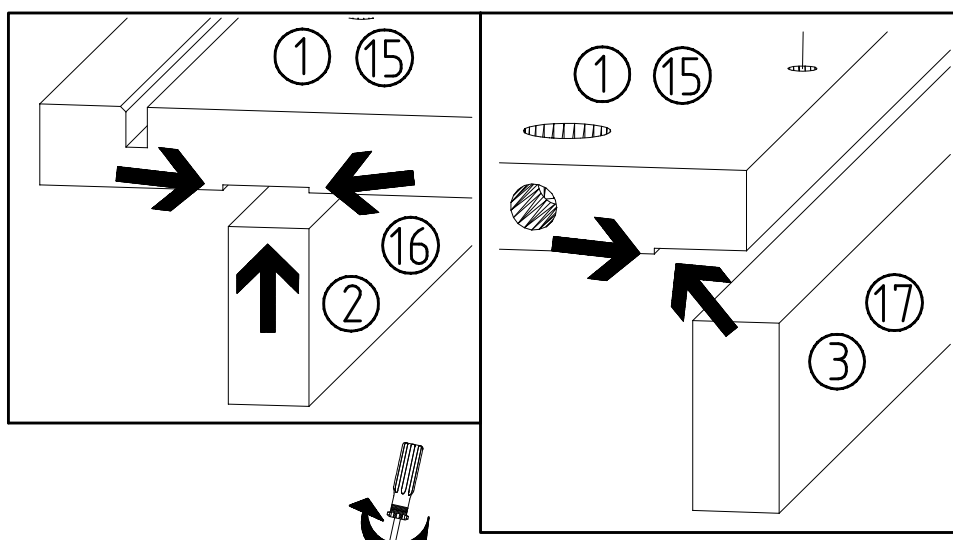
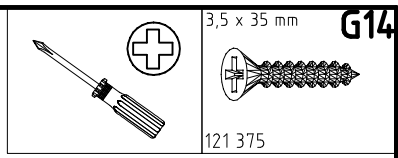
11



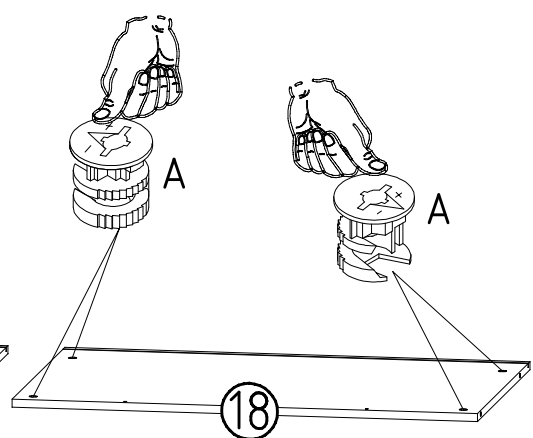
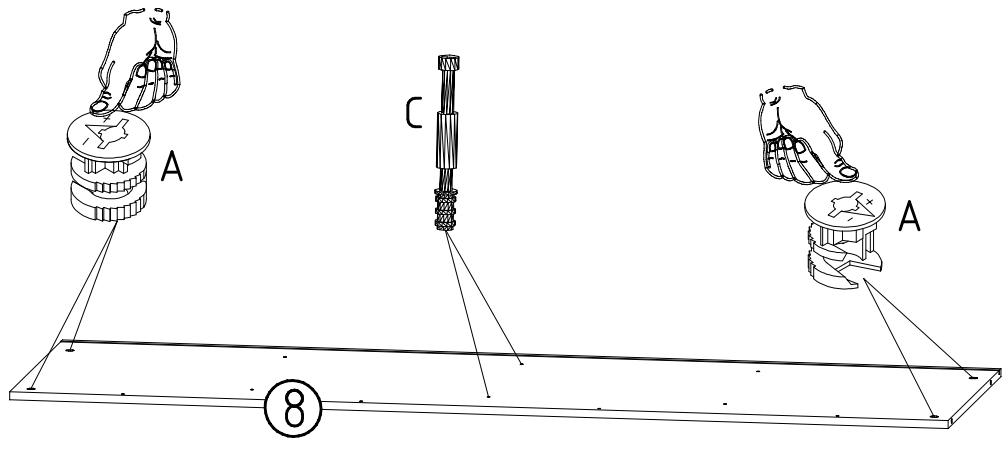
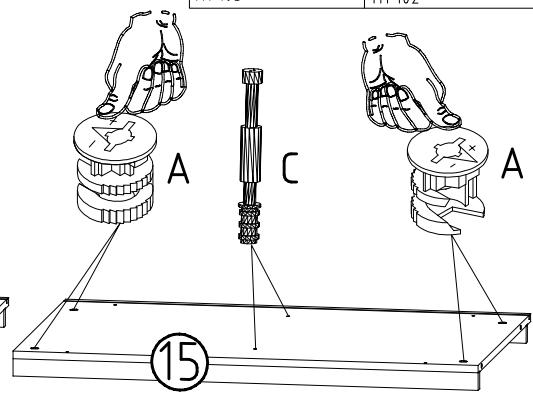
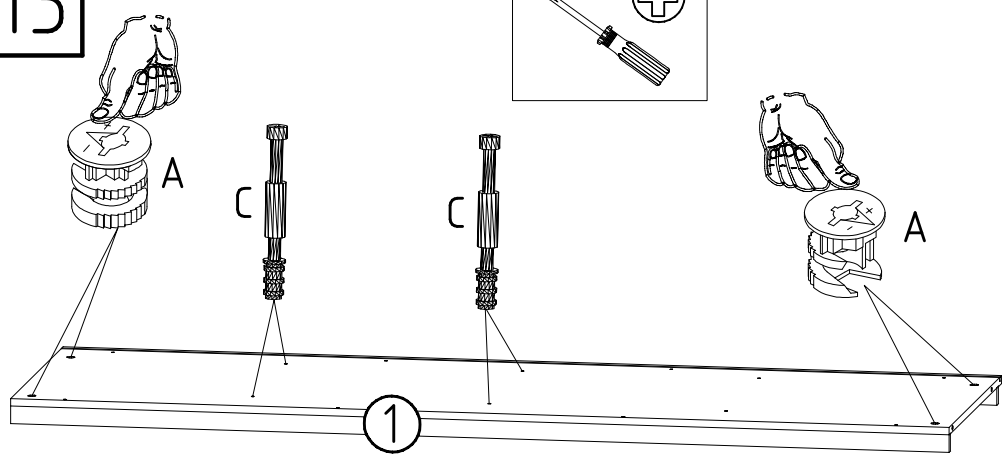
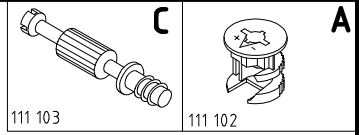
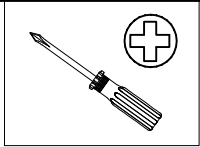
4 X 13mm
121 122



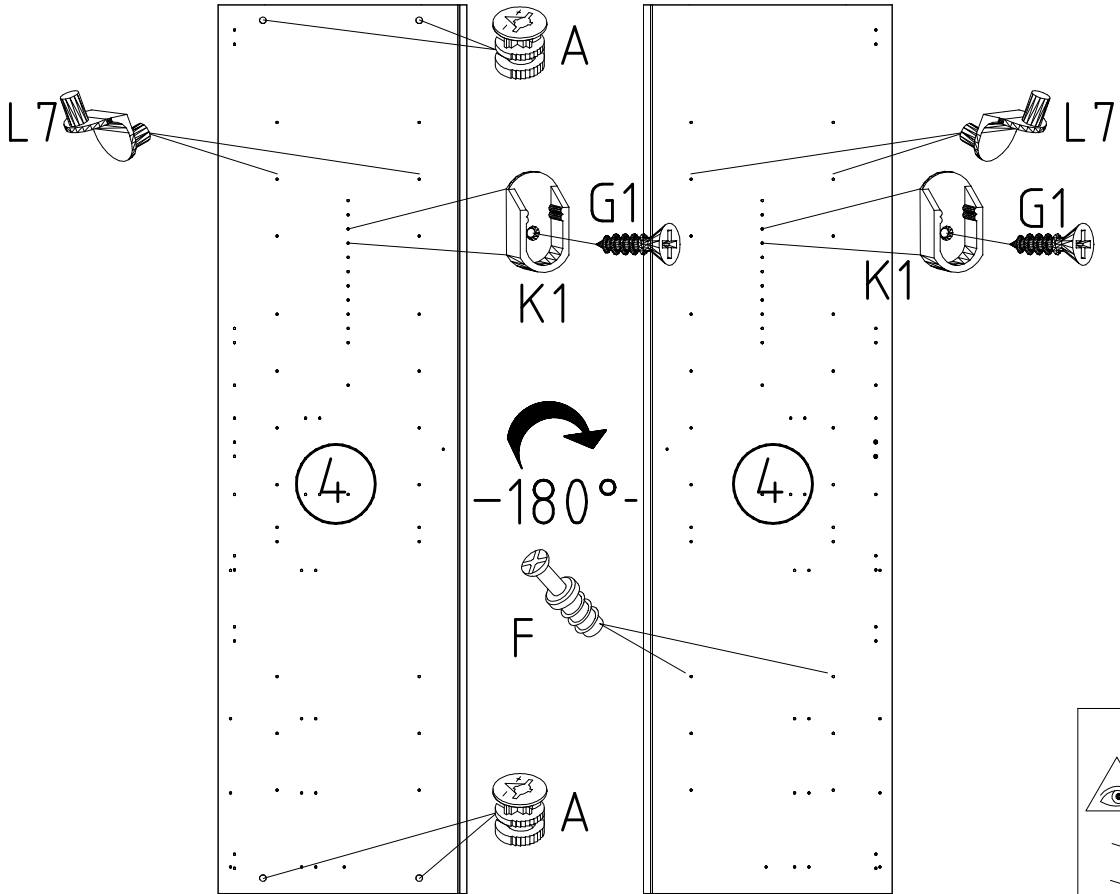
12

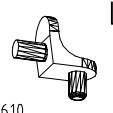
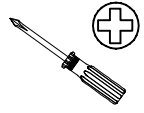

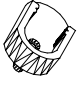


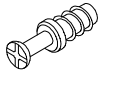


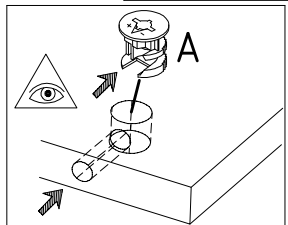
13



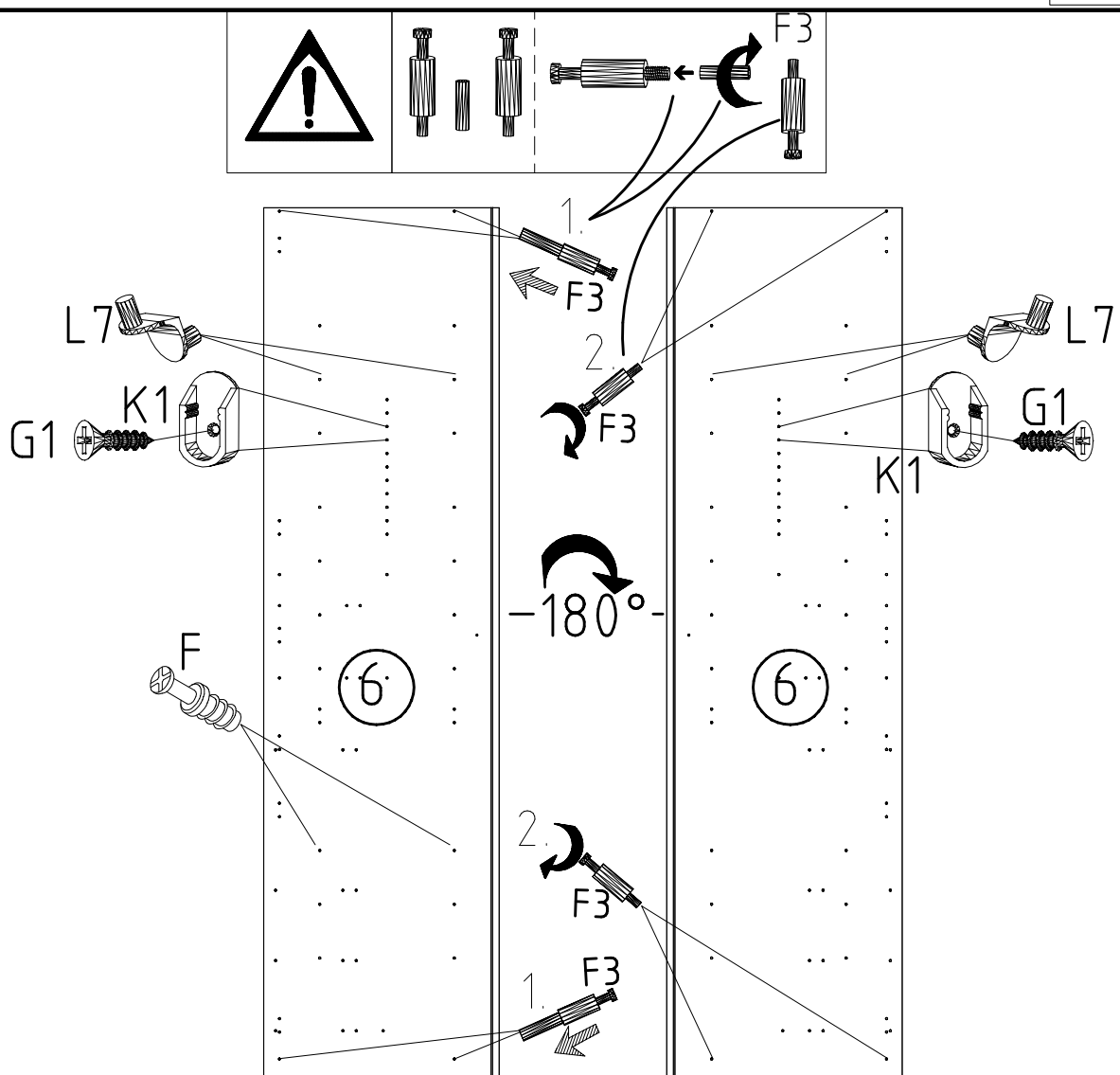
14

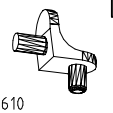
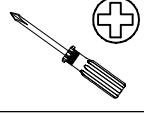




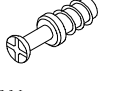


-  L7  
111 610
-  
-  K1  
117 001  
3,5 x 15 mm
-  G1  
121 370
-  A  
111 102
-  F  
111 229

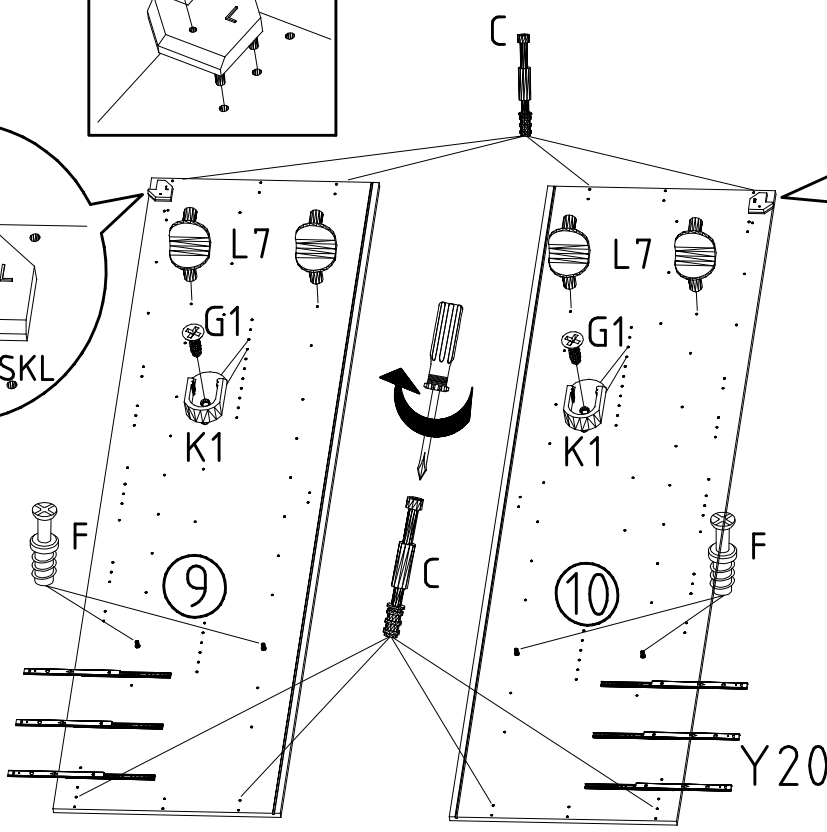
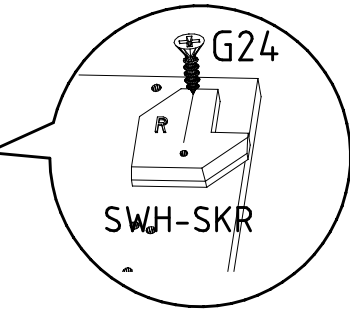
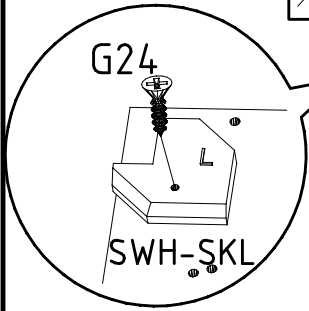
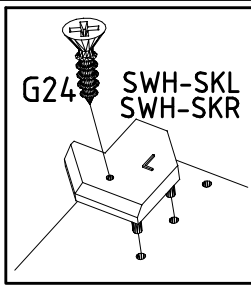


15

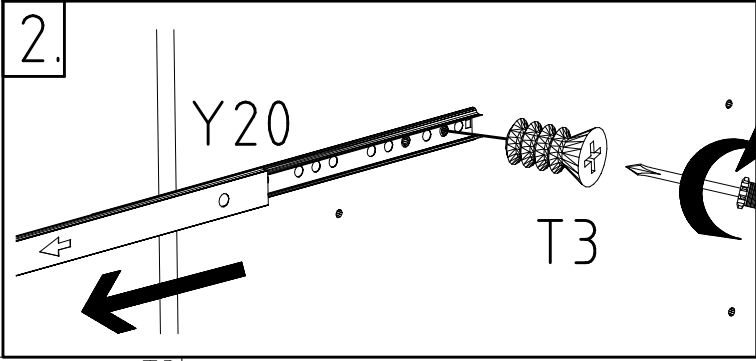
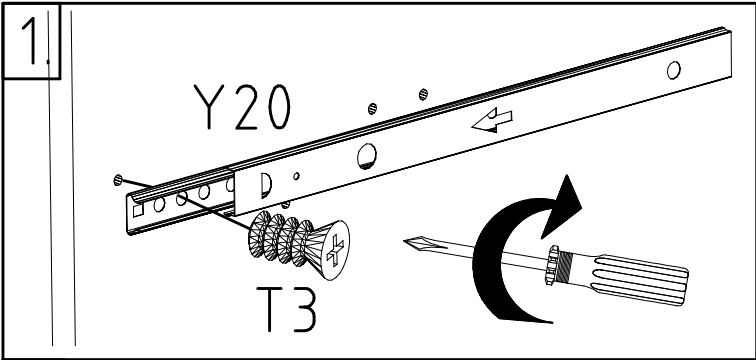


-  L7  
111 610
-  
-  K1  
117 001  
3,5 x 15 mm
-  G1  
121 370
-  F3
-  F  
111 229

16

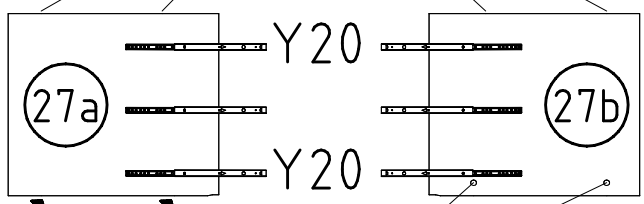


- C  
111 103  
3,5 x 15 mm
- G1  
121 370
- K1  
117 001
- L7  
111 610
- SWH-SKL  
L
- SWH-SKR  
R
- G24  
3,5 x 22 mm
- F  
121 004
- F  
111 229

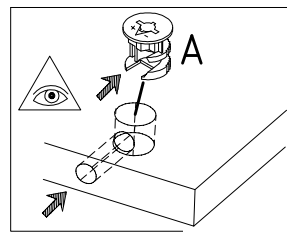
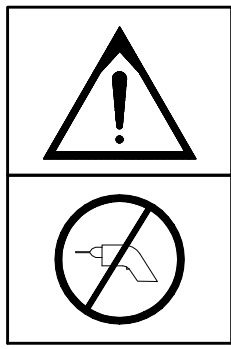


17

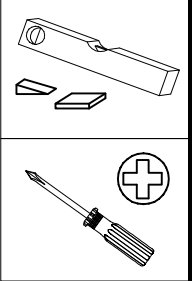
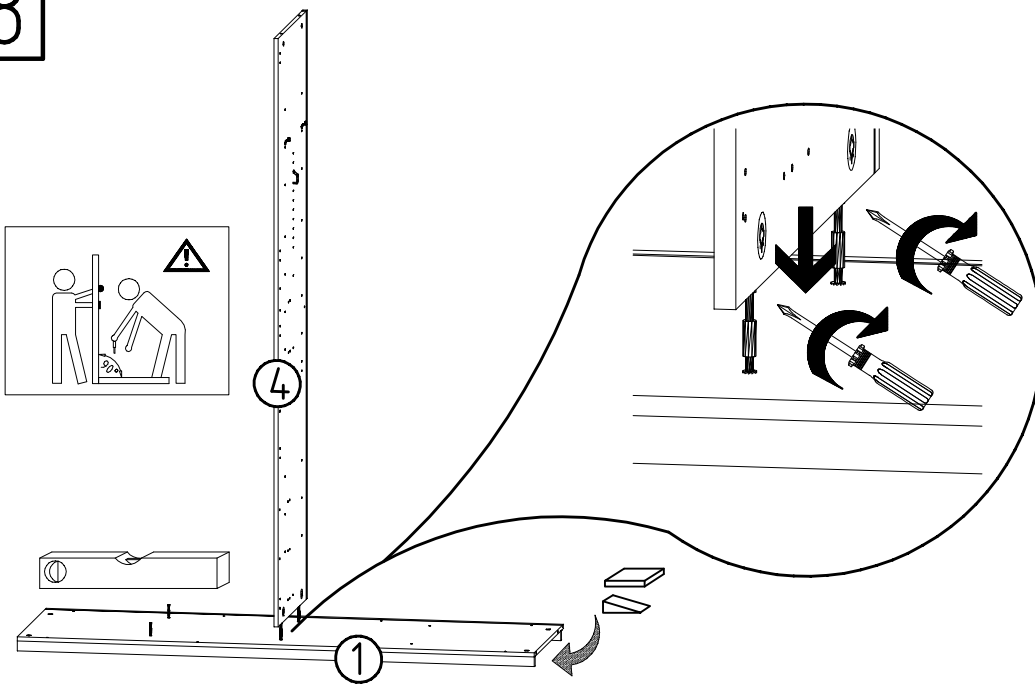
- D  
111 102
- D  
353 018 Ø8 x 30
- A



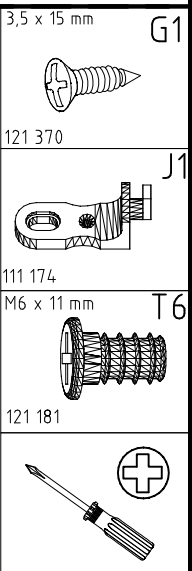
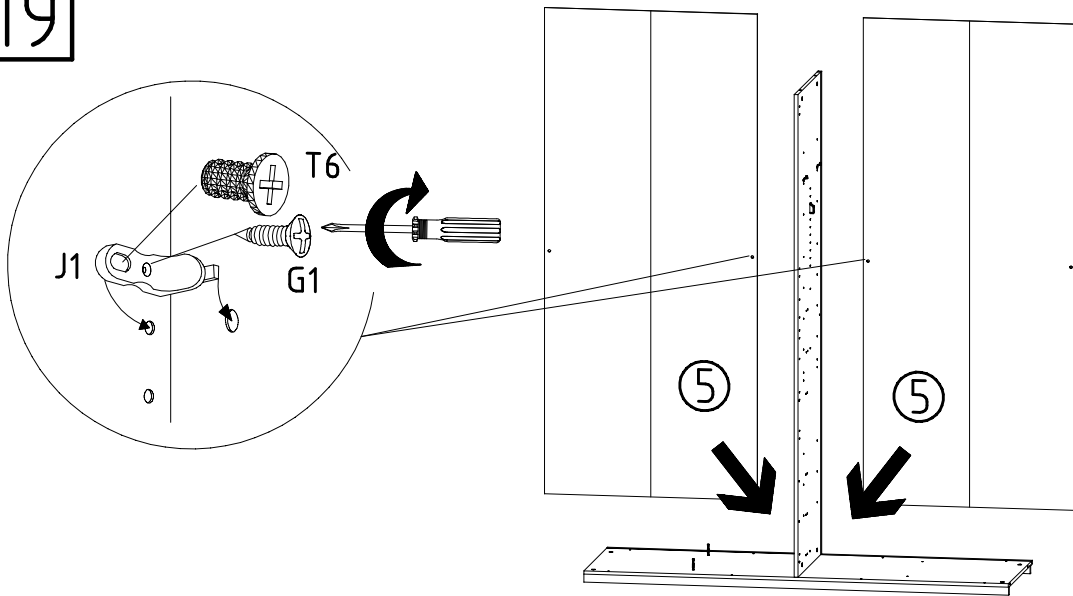
- T3  
M6 x 10  
112 616
- Y20  
112 198
- 



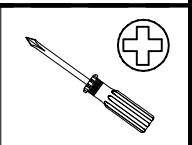
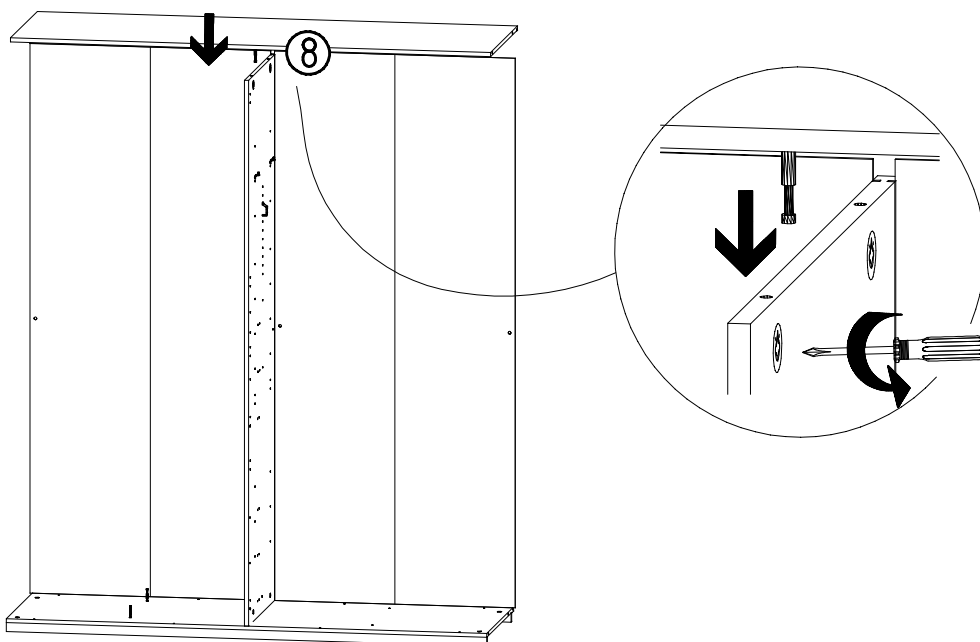
18



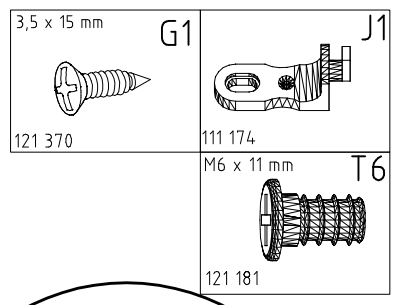
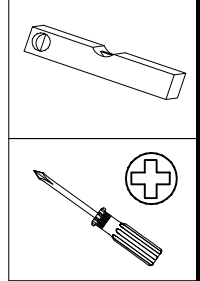
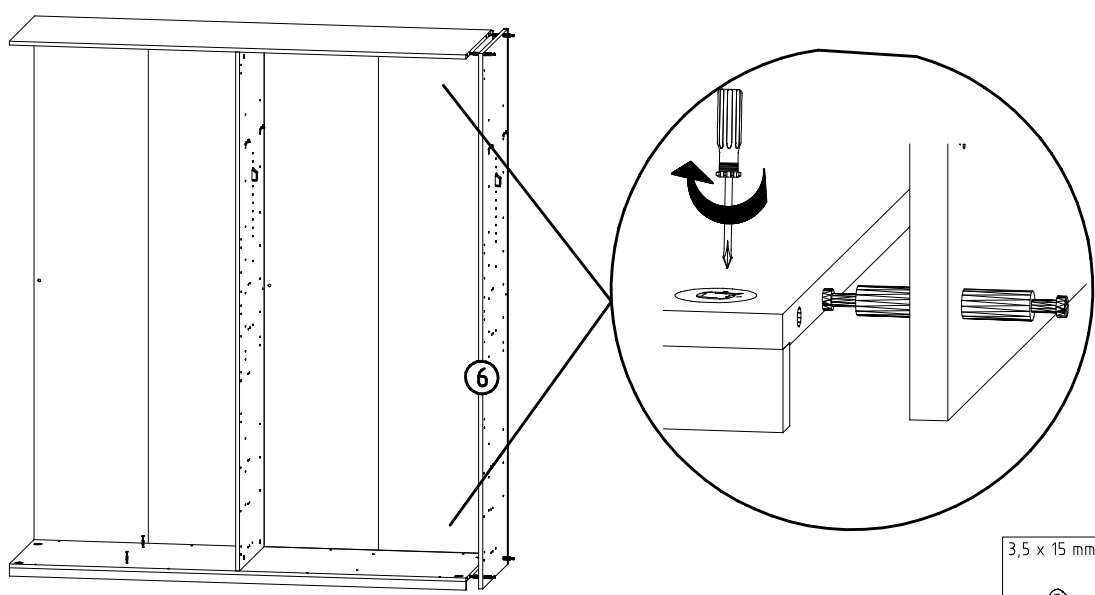
19



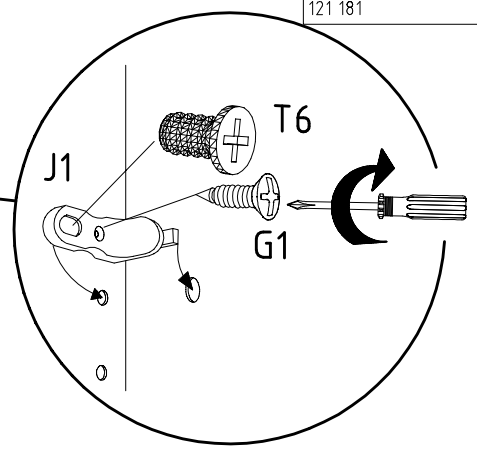
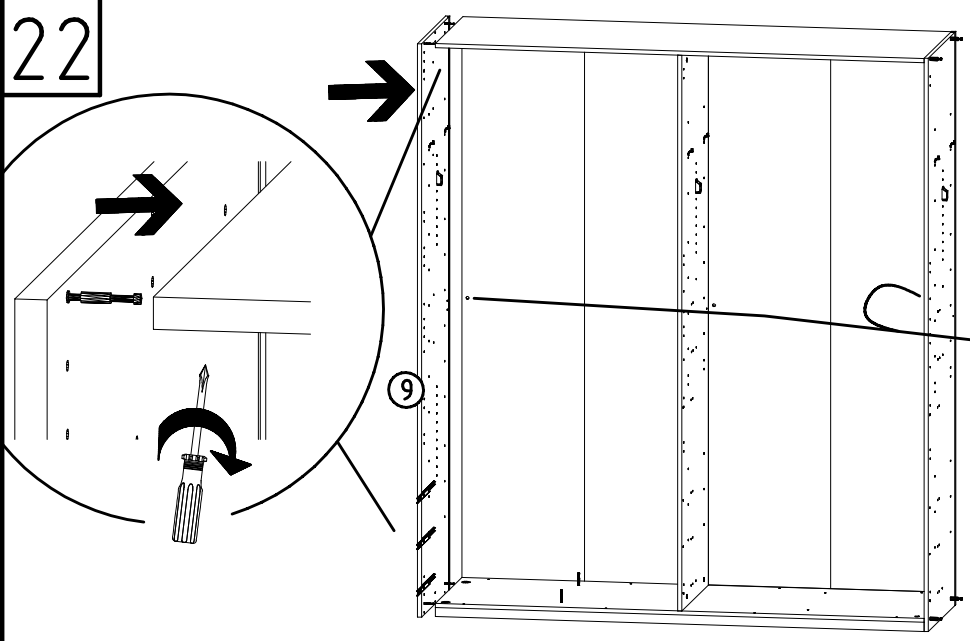
20



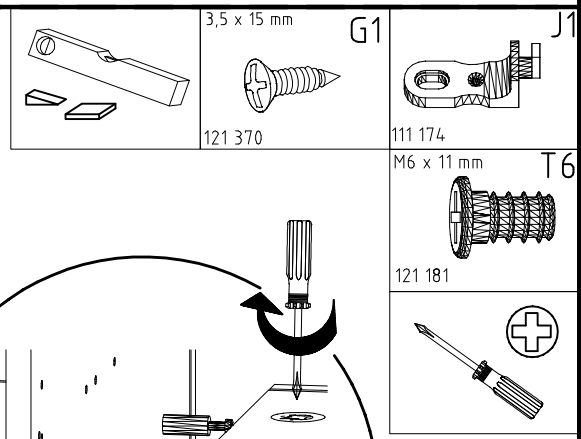
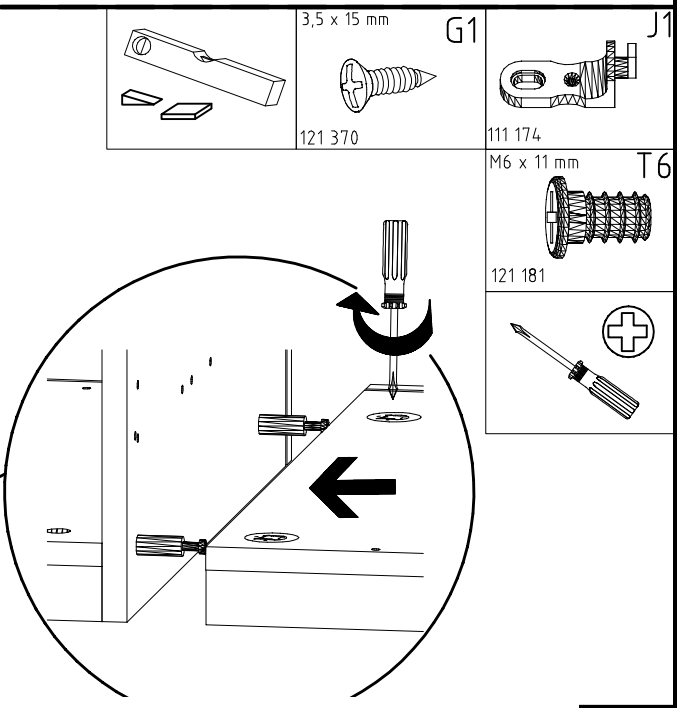
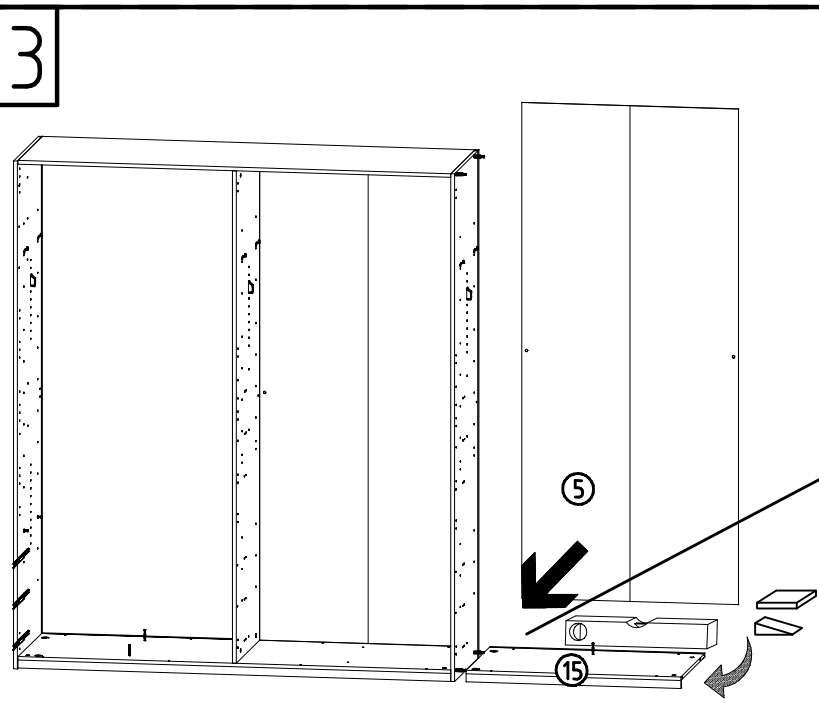
21



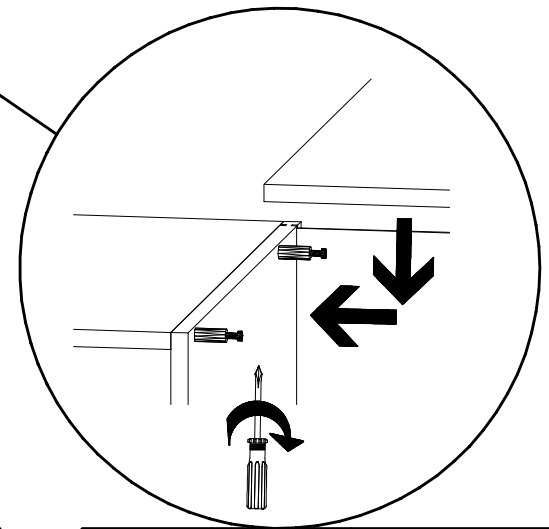
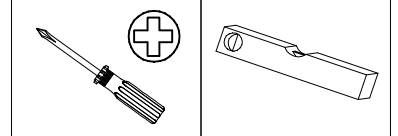
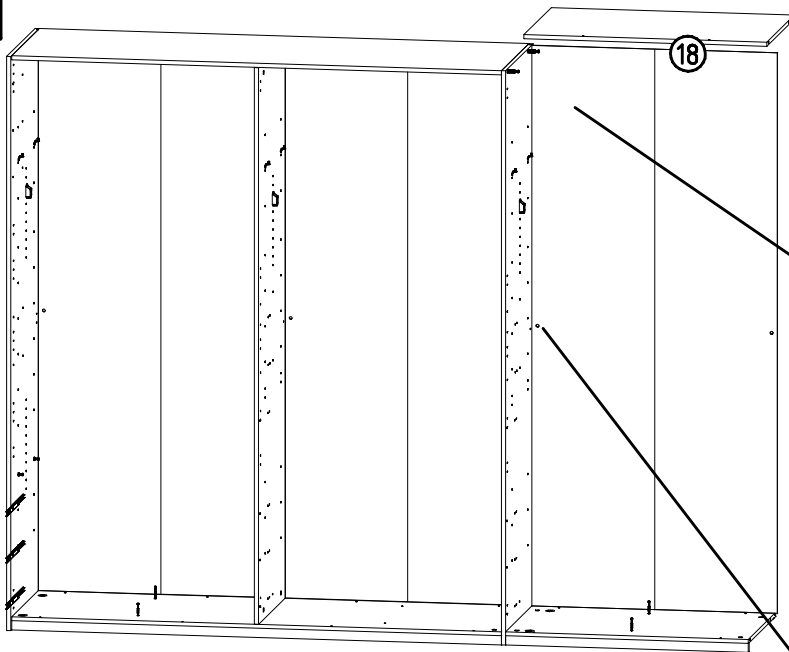
22



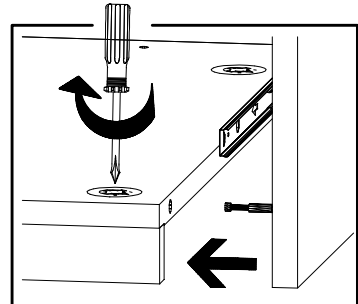
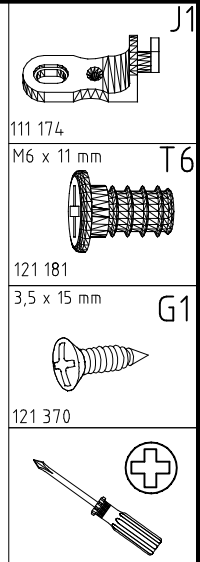
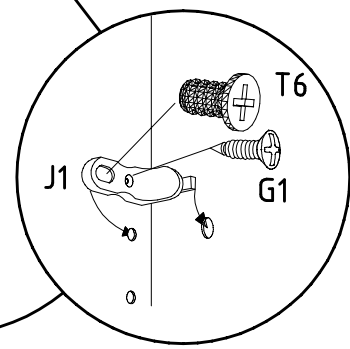
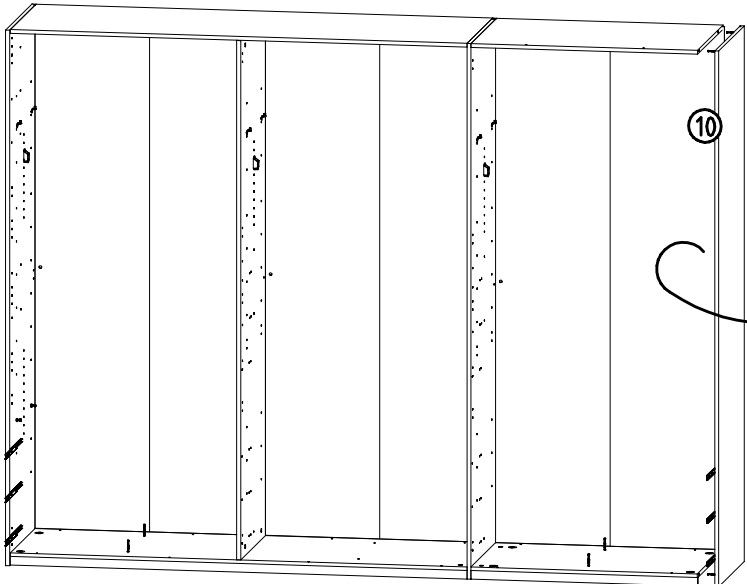
23



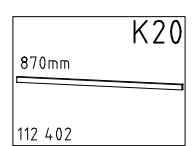
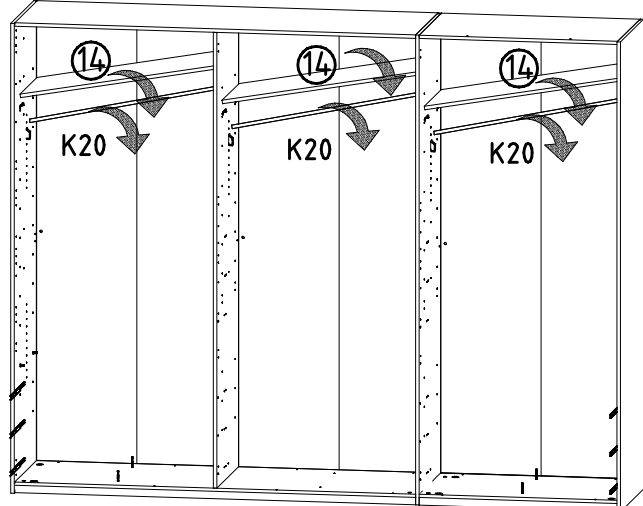
24



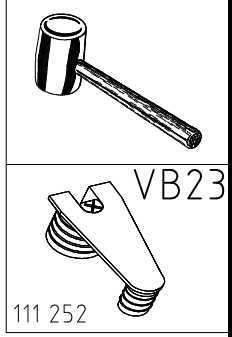
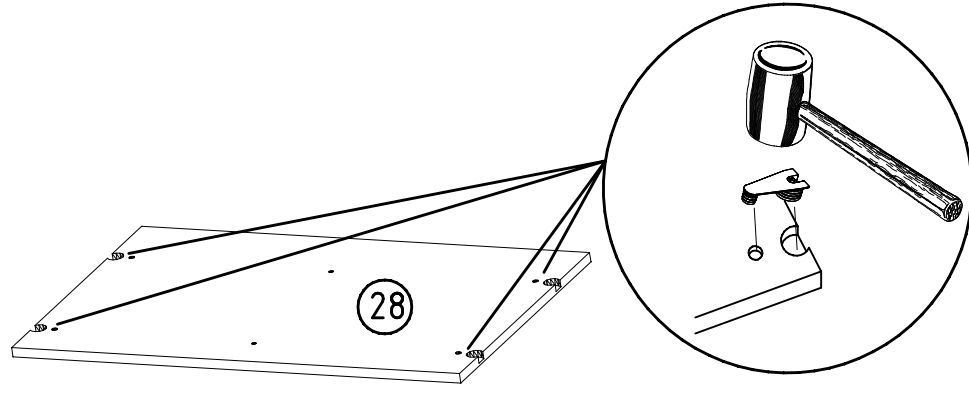
25



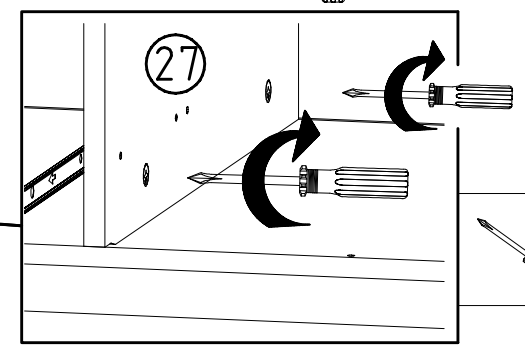
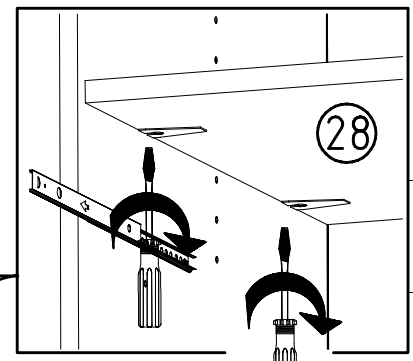
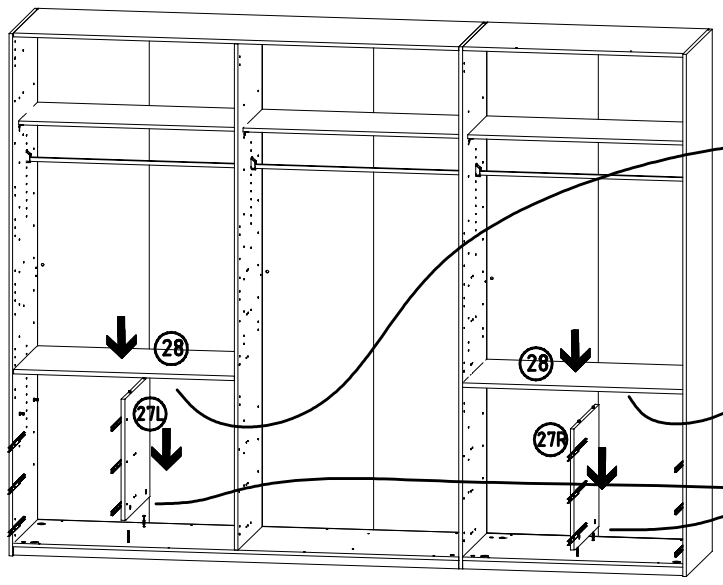
26



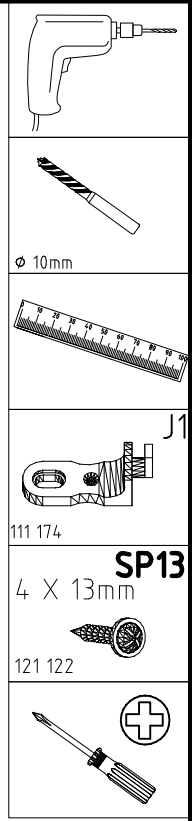
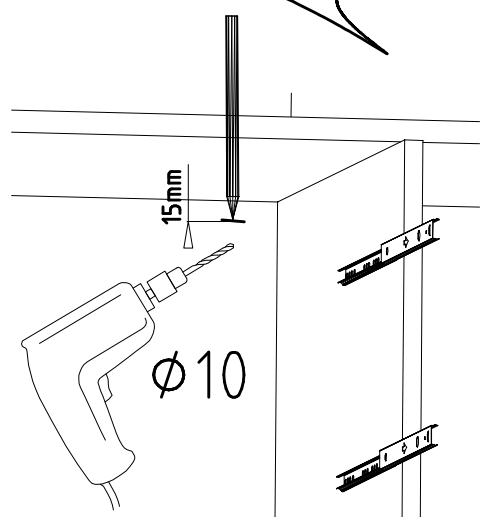
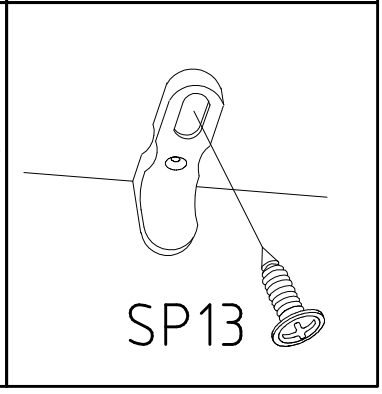
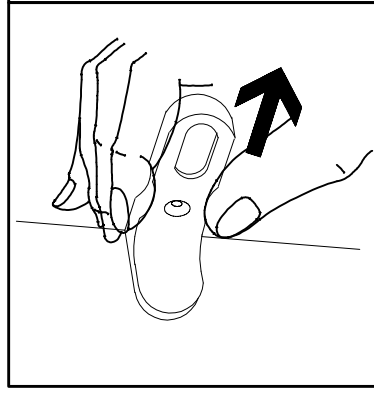
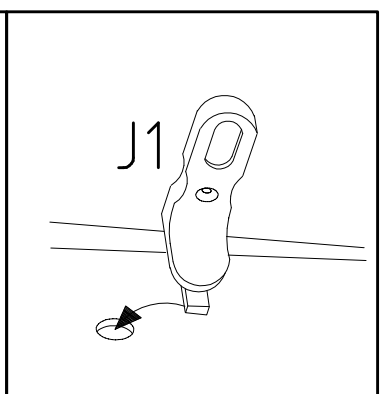
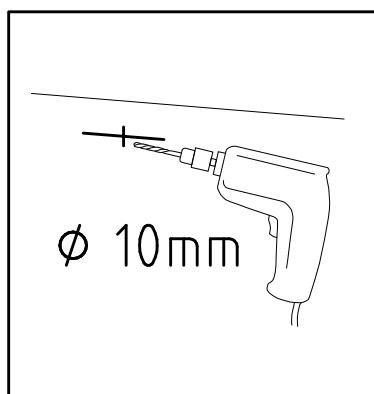
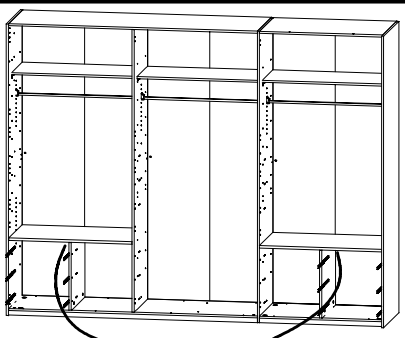
27



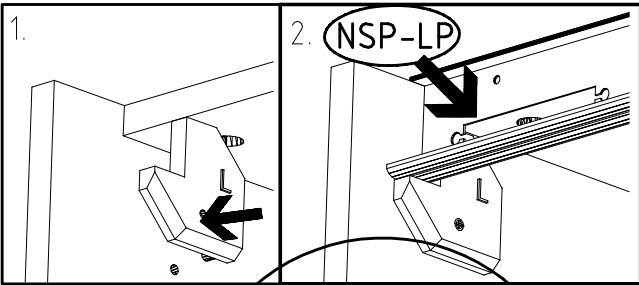
28



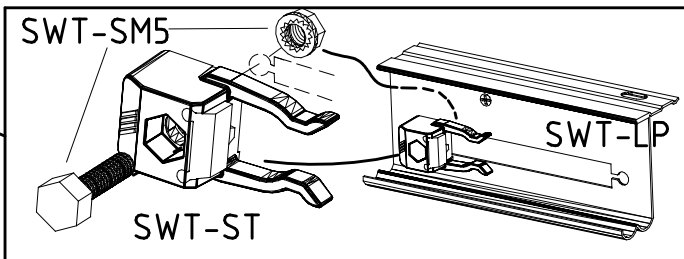
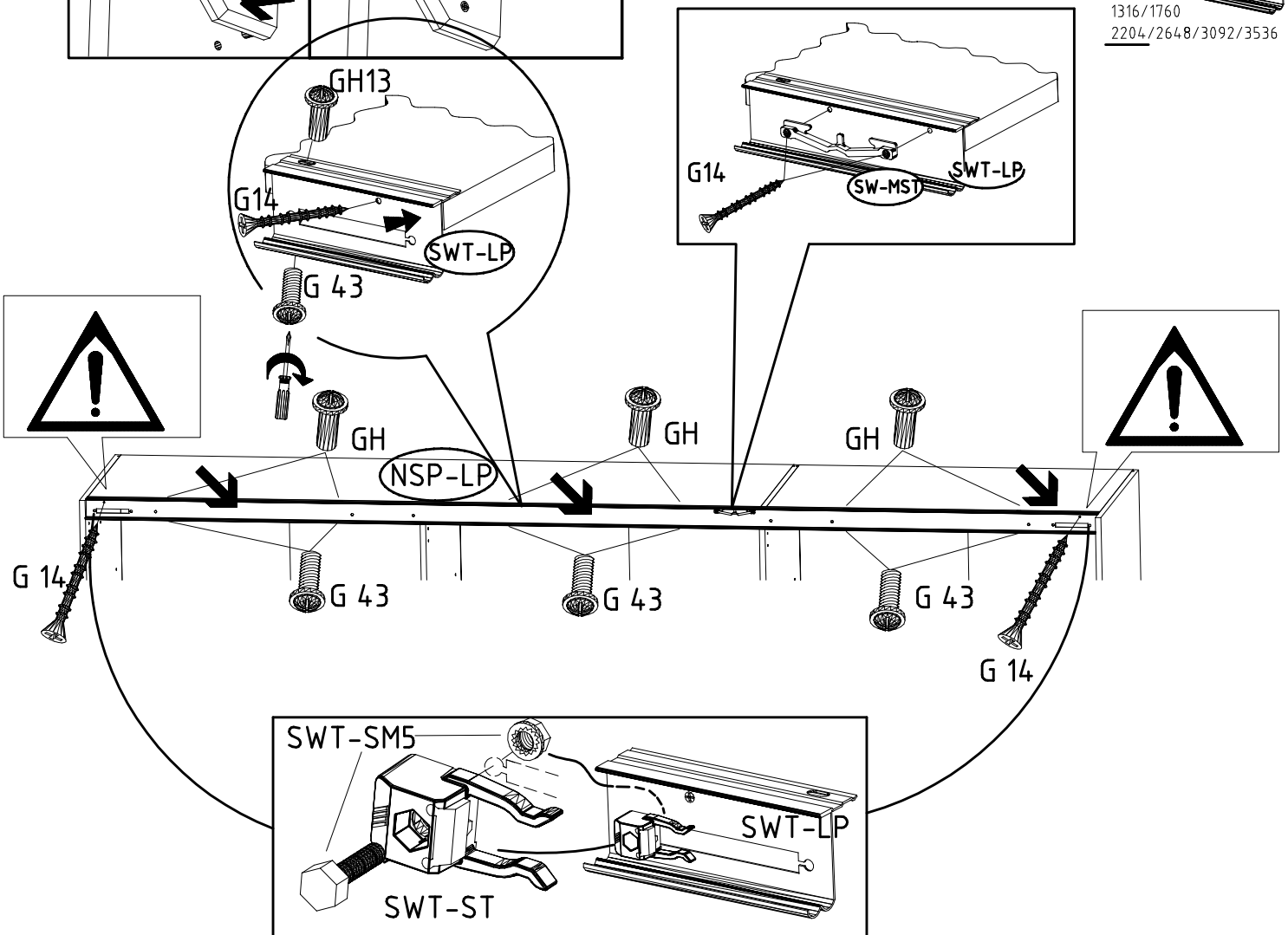
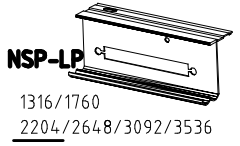
29



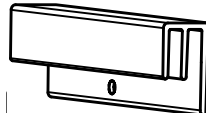
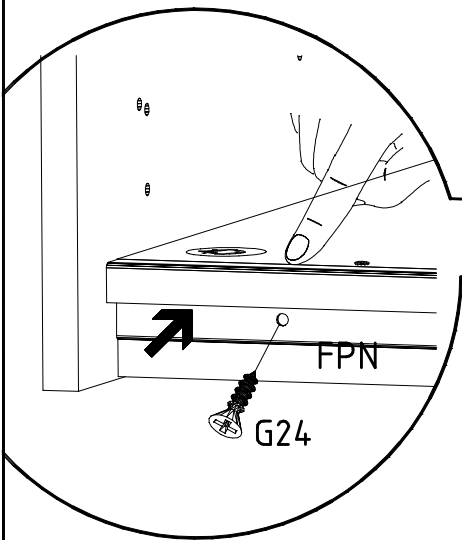
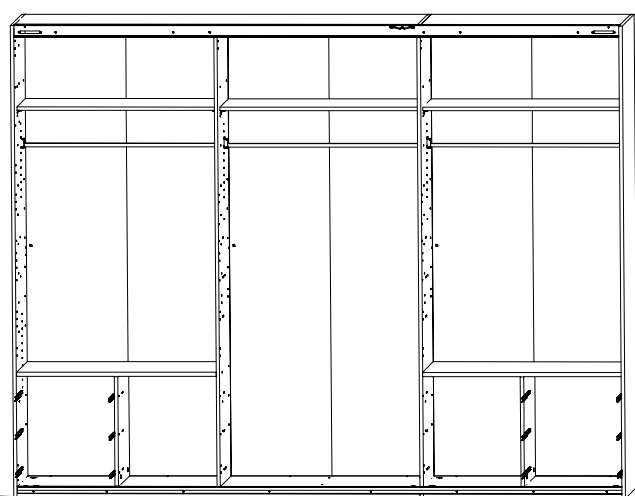
30



- M4 x 10 mm G43
- M4 x 13 mm GH13
- 3,5 x 35 mm G14
- SWT-ST
- SWT-SM5

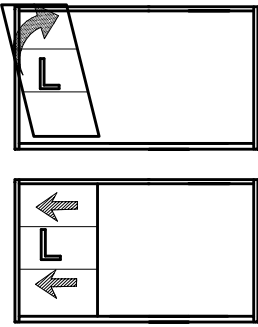


31

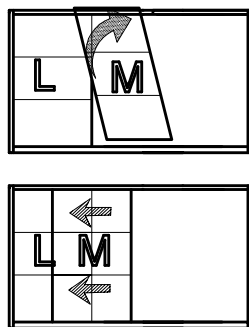


- 3,5 x 22 mm G24
- 121 004

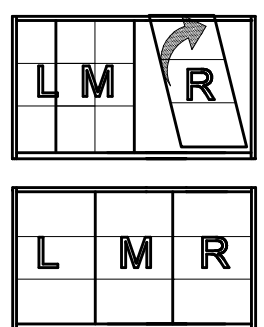
31



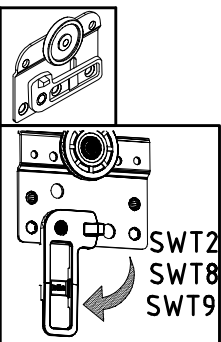
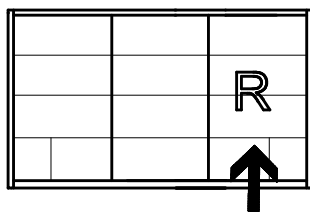
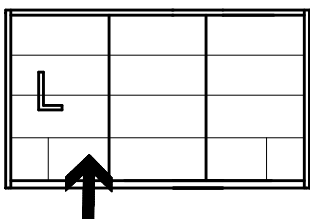
32



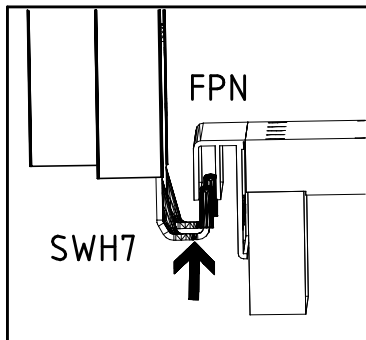
33



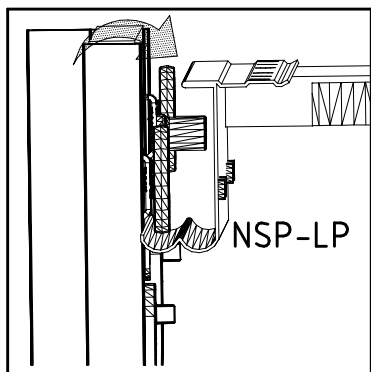
31 + 33



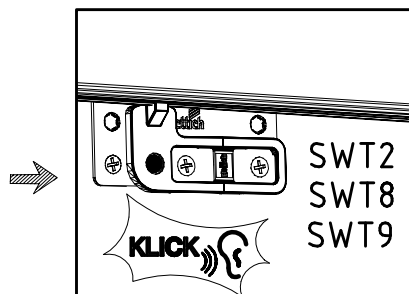
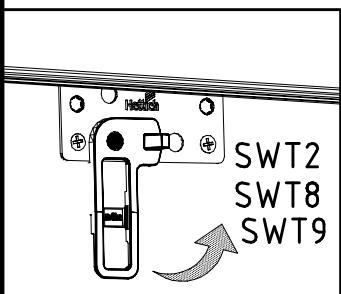
I.



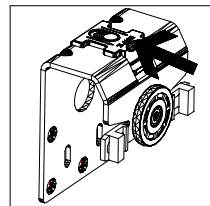
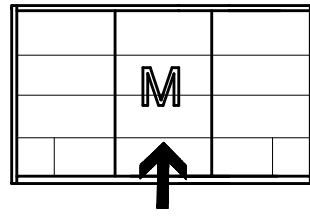
II.



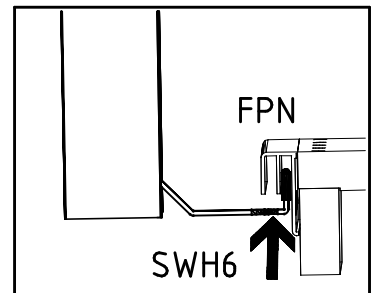
III.



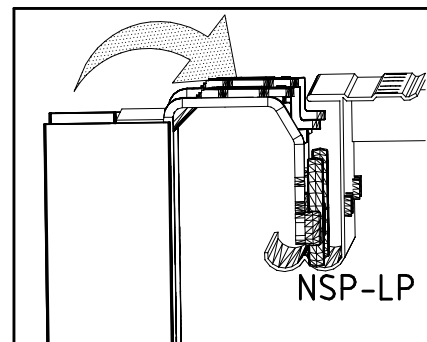
32



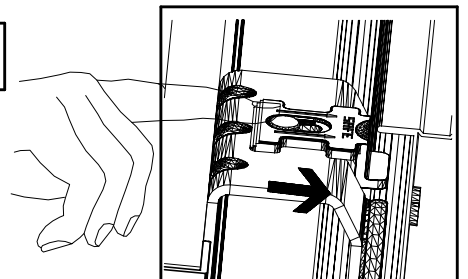
I.



II.

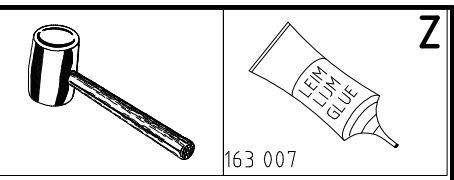


III.



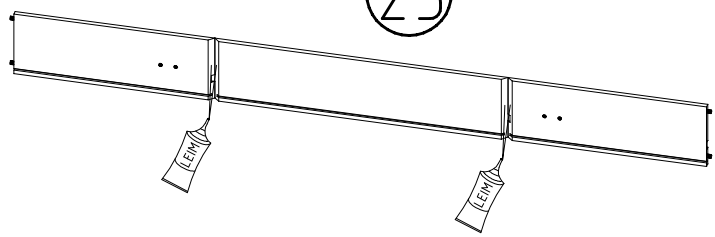
35

25

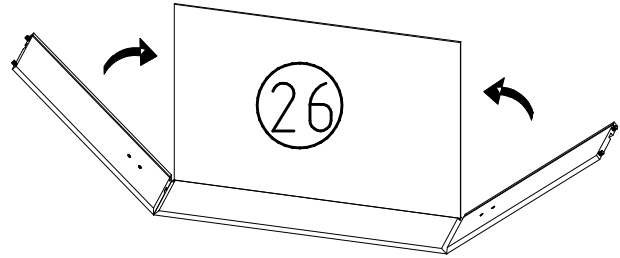


Z

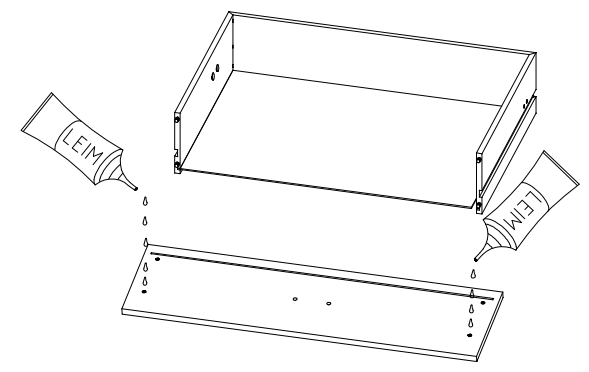
A



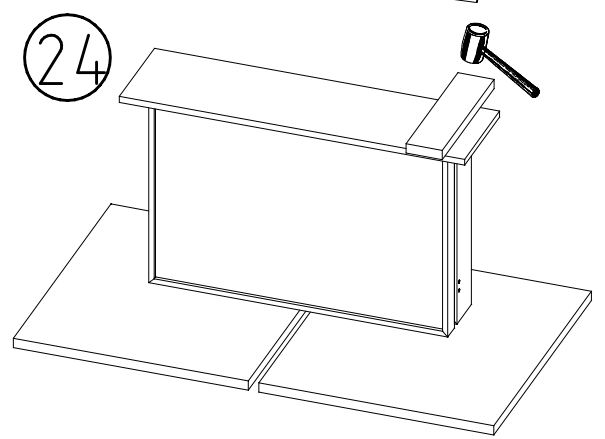
B



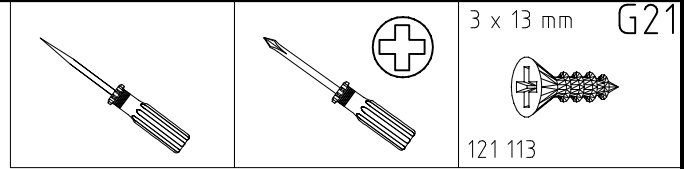
C



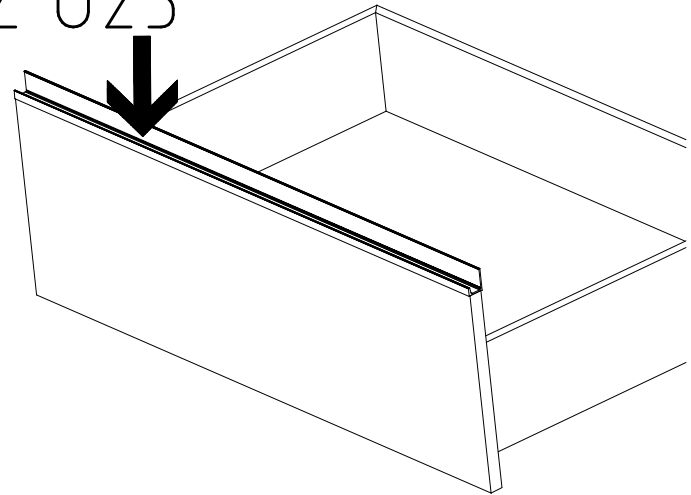
D



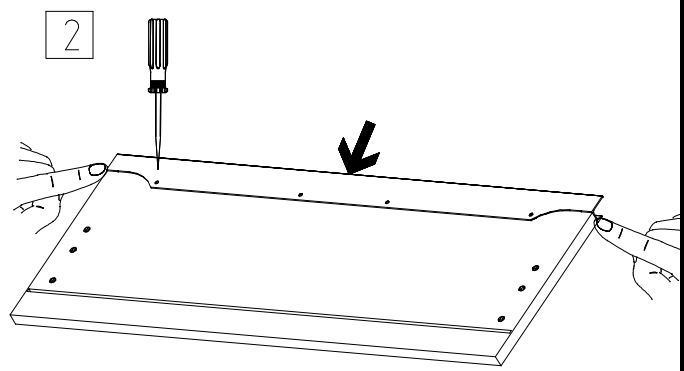
36



Z U25

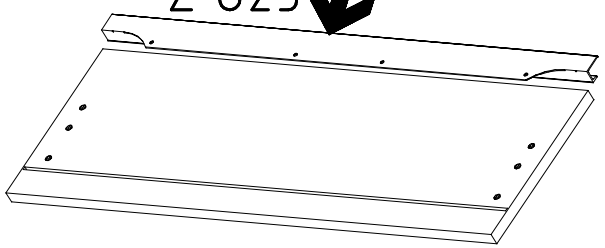


2

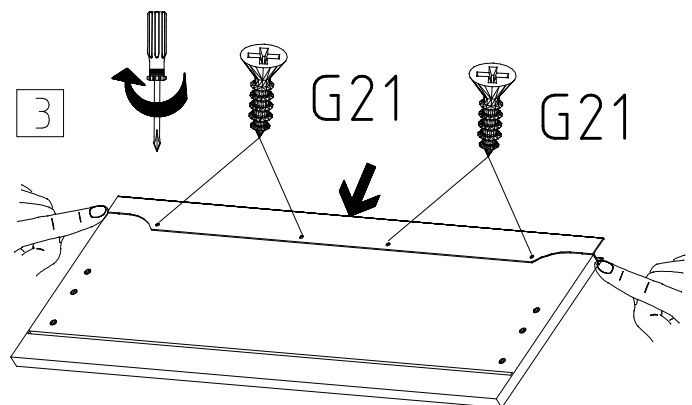


1

Z U25



3

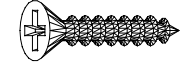


37

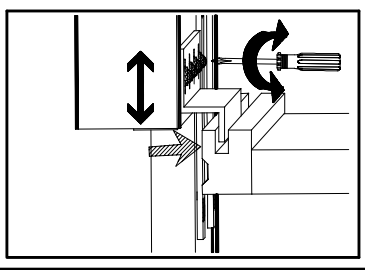
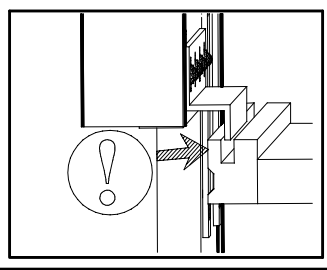
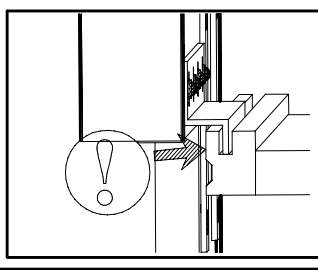
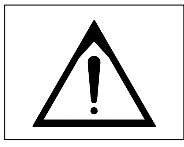
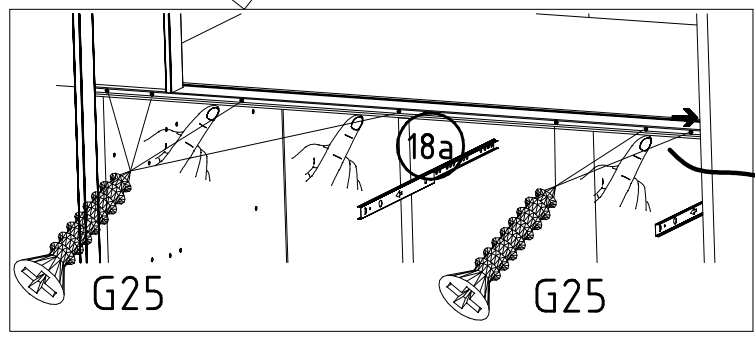
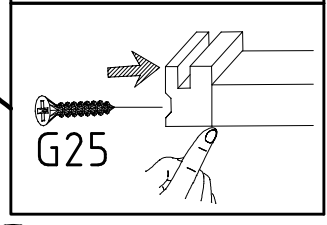
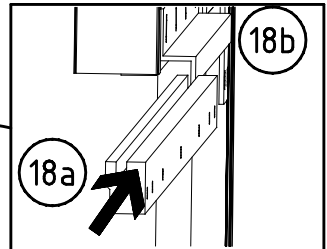
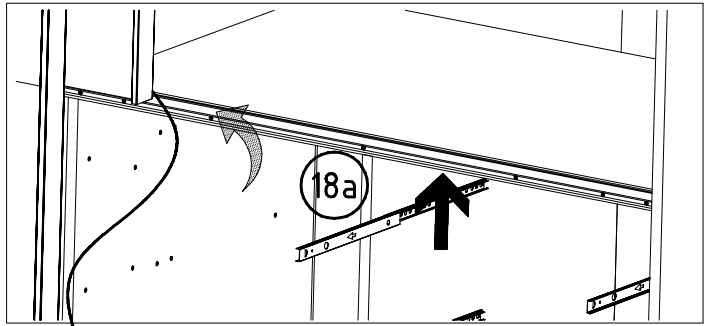
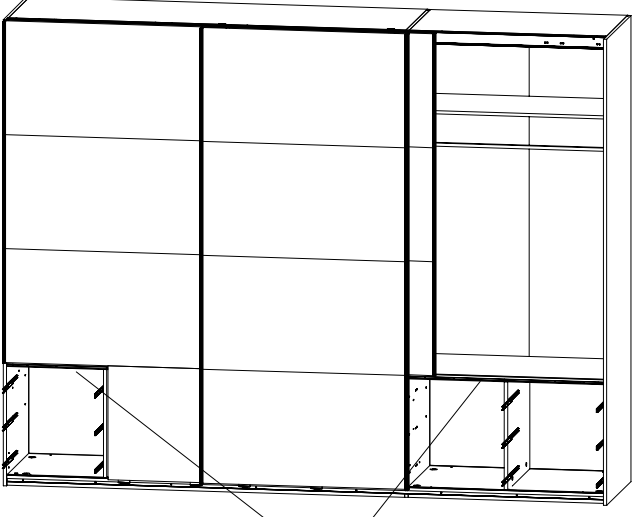


3,5 x 40 mm

G25

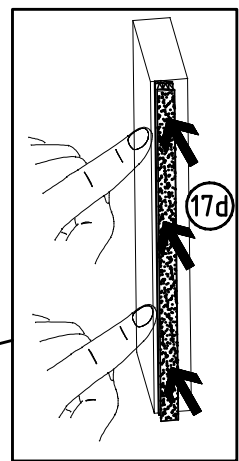
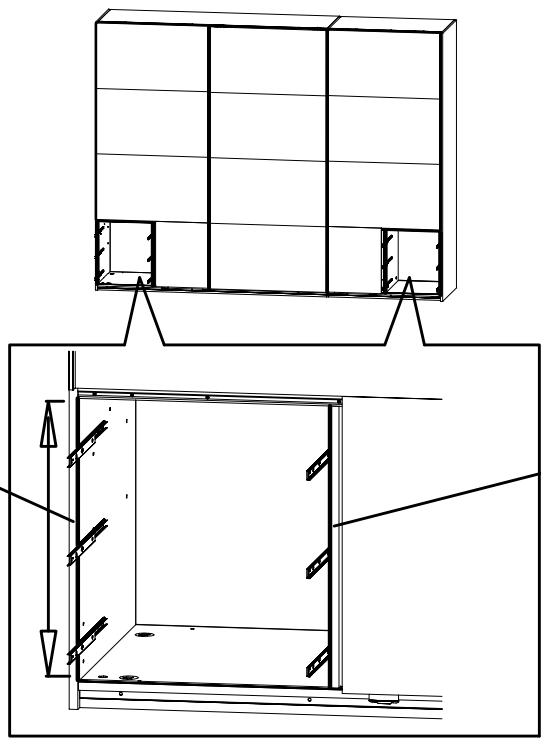
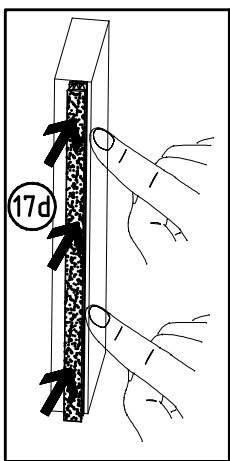
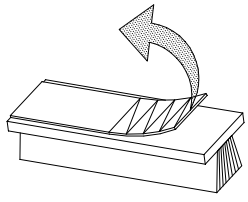


121 374

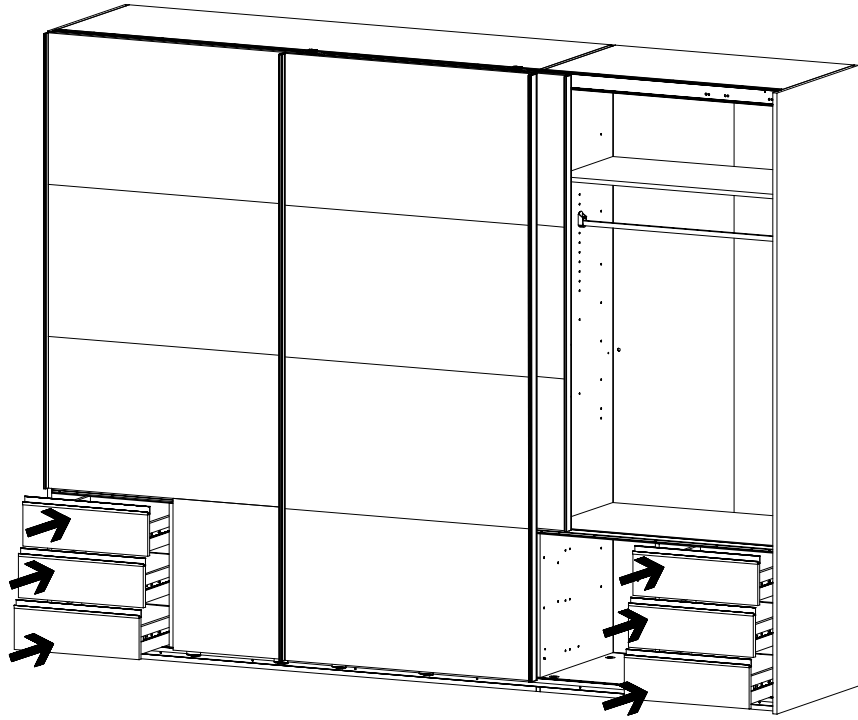


38

17d

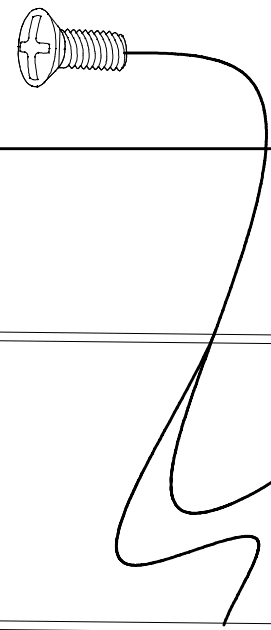


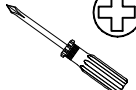

39

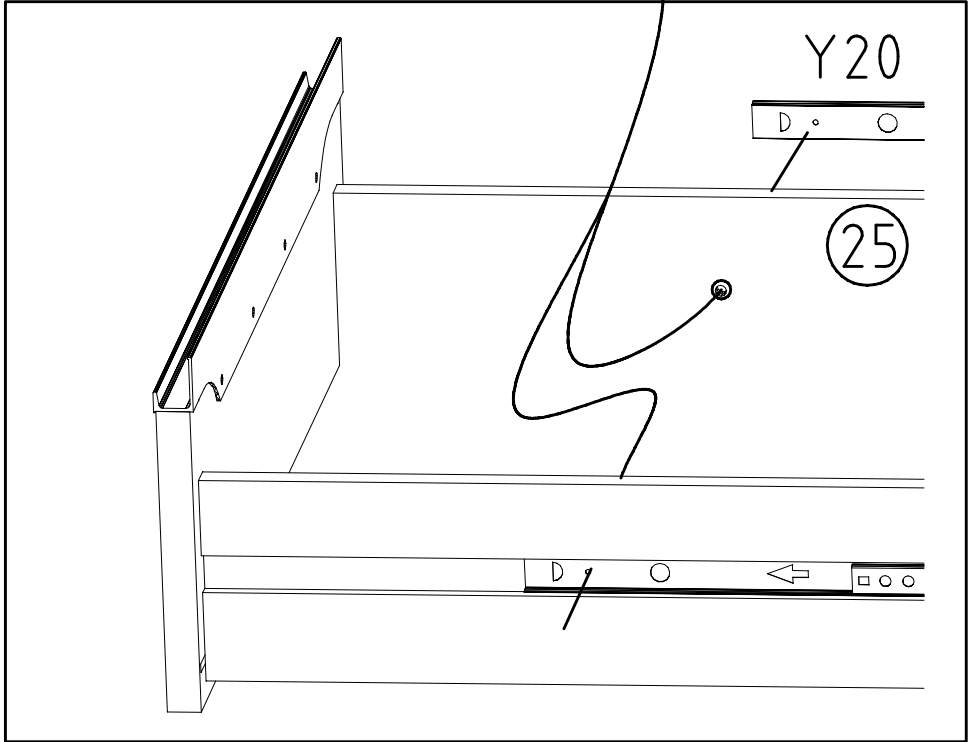


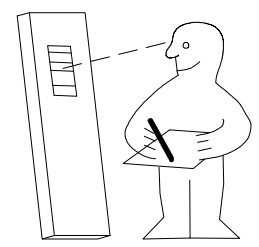
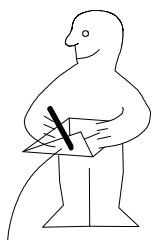
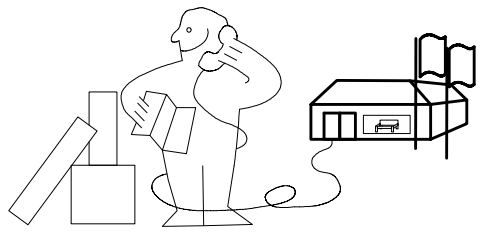
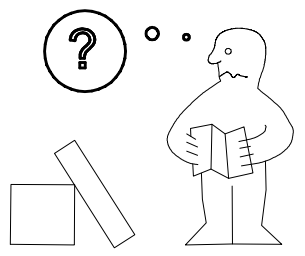
40

G8



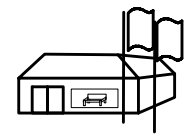
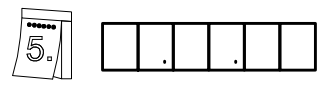
	
	M4 x 9 mm
	G8
	111 015





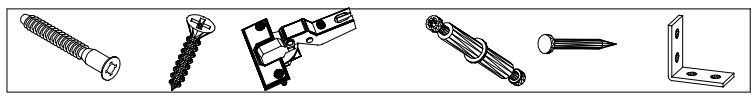
Modell/Model/Modèle

_____		
_____		



\_\_\_\_\_

\_\_\_\_\_



	< G 1 >	< 4x >

