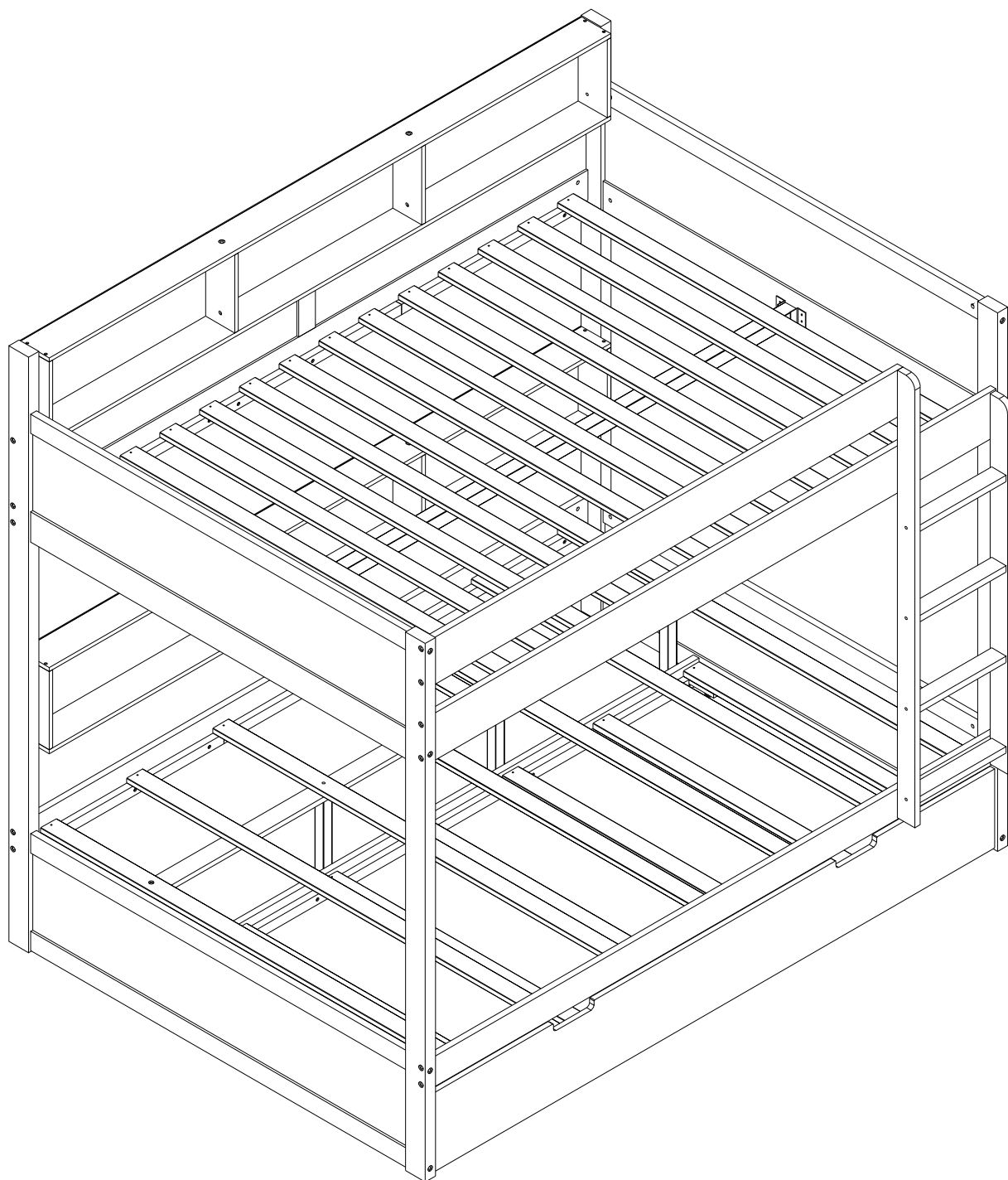


ASSEMBLY INSTRUCTI INSTRUCTIONS DE MONTAGE



! SAFETY WARNINGS !

1. This bed is designed for use only mattress (es) meeting the following specifications on the upper bunk, and lower bunk

Upper bed			
Bed Type	Length	Width	Thickness
Full Standard	74" - 75"	53 1/2"	6" max

Lower bed			
Bed Type	Length	Width	Thickness
Full Standard	74" - 75"	53 1/2"	8"

2. Replacement parts, including additional guardrails, maybe obtained from any of our dealers
3. Follow the information on the warnings appearing on the upper bunk bed end structure and on the carton. Do not remove warning label from bed
4. Always use the recommended size mattresses or mattress supports, or both, to help prevent the likelihood of entrapment or falls.
5. Surface of mattress must be at least 5" (127mm) below the upper edge of guardrails
6. Do not allow children under 6 years of age to use the upper bunk.
7. Periodically check and ensure that the guardrail, ladder, and other components are in their proper position, free from damage, and that all connectors are tight.
8. Do not allow horseplay on or under the bed and prohibit jumping on the bed.
9. Always use the ladder for entering and leaving the upper bunk.
10. Do not use substitute part. Contact the manufacture or dealer for replacement part
11. Use of a night light may provide added safety precaution for a child using the upper bunk..
12. Always use guardrails on both long sides of the upper bunk. If the bunk bed will be placed next to the wall, the guardrail that runs the full length of the bed should be placed against the wall to prevent entrapment between the bed and wall.
13. The use of water or sleep flotation mattresses is prohibited
14. **STRANGULATION HAZARD** - Never attach or hang items to any part of the bunk bed that are not designed for use with the bed; for example, but not limited to, hook, belts and jump ropes
15. Keep these instruction for future reference
16. Prohibit more than one person on upper bunk
17. We recommend assembling your bunk bed on the shipping carton to protect your floor or carpet
18. Be certain all staples are out of the box before beginning assembly on the shipping carton.

! AVERTISSEMENTS DE SÉCURITÉ !

1. Ce lit est conçu pour utiliser uniquement des matelas répondant aux spécifications suivantes sur le lit supérieur, et couchette inférieure

Lit supérieur

Type de lit	Longueur	Largeur	Épaisseur
Full Standard	74" - 75"	53 1/2"	6" max

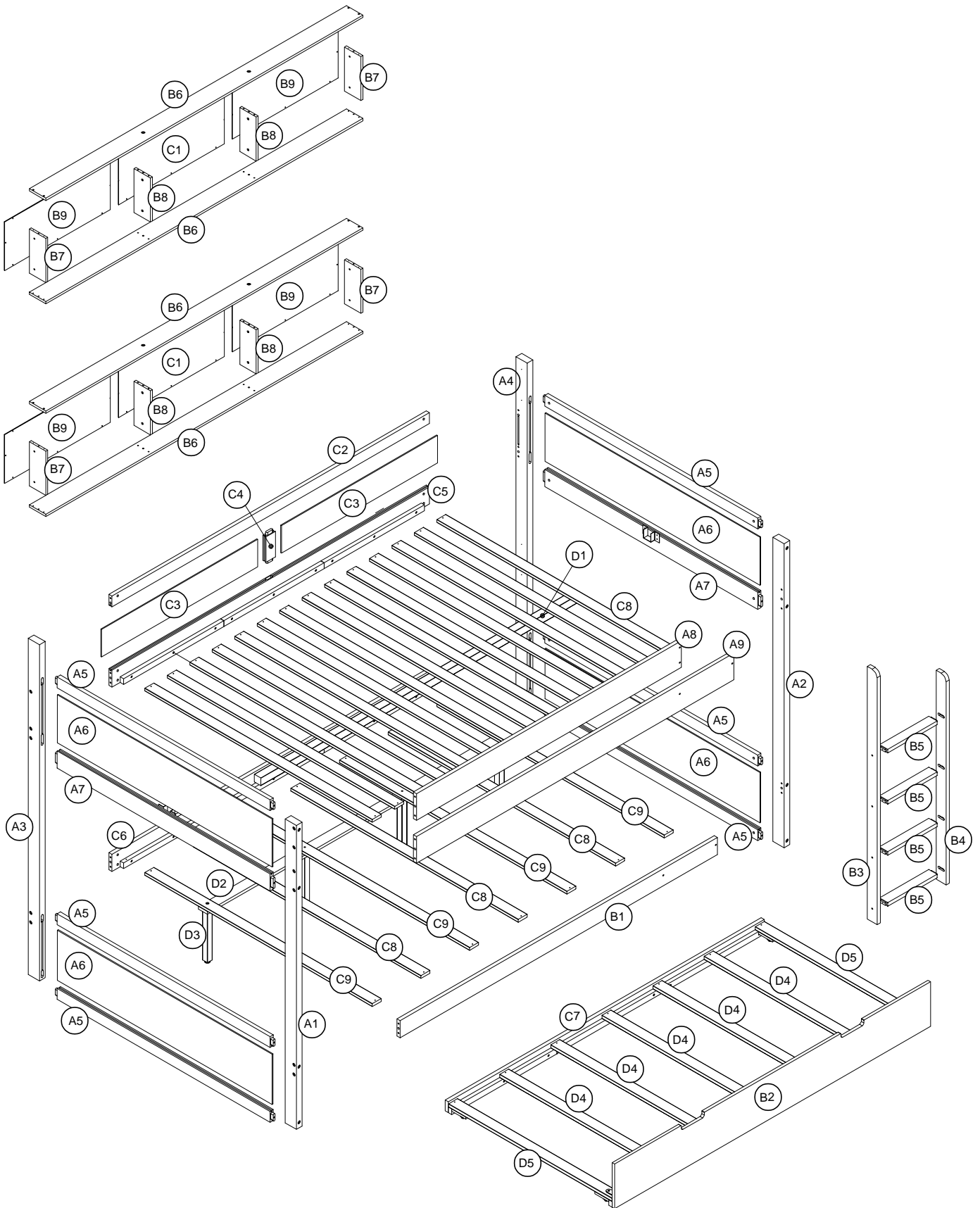
Lit inférieur

Type de lit	Longueur	Largeur	Épaisseur
Full Standard	74" - 75"	53 1/2"	8"

2. Les pièces de rechange, y compris les garde-corps supplémentaires, peuvent être obtenues auprès de l'un de nos revendeurs
3. Suivez les informations sur les avertissements apparaissant sur la structure d'extrémité supérieure du lit superposé et sur le carton. Ne retirez pas l'étiquette d'avertissement du lit
4. Utilisez toujours des matelas ou des supports de matelas de taille recommandée, ou les deux, pour éviter tout risque de coincement ou de chute.
5. La surface du matelas doit être à au moins 5" (127 mm) sous le bord supérieur des garde-corps.
6. Ne laissez pas les enfants de moins de 6 ans utiliser le lit supérieur.
7. Vérifiez et assurez-vous périodiquement que le garde-corps, l'échelle et les autres composants sont dans leur position correcte, exempts de dommages et que tous les connecteurs sont bien serrés.
8. Ne permettez pas les chahuts sur ou sous le lit et interdisez de sauter sur le lit.
9. Utilisez toujours l'échelle pour entrer et sortir du lit supérieur.
10. N'utilisez pas de pièce de rechange. Contactez le fabricant ou le revendeur pour une pièce de rechange
11. L'utilisation d'une veilleuse peut fournir une mesure de sécurité supplémentaire pour un enfant utilisant le lit supérieur.
12. Utilisez toujours des garde-corps sur les deux côtés longs du lit supérieur. Si le lit superposé doit être placé à côté du mur, le garde-corps qui s'étend sur toute la longueur du lit doit être placé contre le mur pour éviter tout coincement entre le lit et le mur.
13. L'utilisation de matelas flottants à eau ou de sommeil est interdite
14. **RISQUE D'ÉTRANGULATION** - N'attachez ou ne suspendez jamais d'objets à une partie du lit superposé qui ne sont pas conçus pour être utilisés avec le lit ; par exemple, mais sans s'y limiter, des crochets, des ceintures et des cordes à sauter
15. Conservez ces instructions pour référence future
16. Interdire plus d'une personne sur la couchette supérieure
17. Nous vous recommandons d'assembler votre lit superposé sur le carton d'expédition pour protéger votre sol ou votre tapis.
18. Assurez-vous que toutes les agrafes sont sorties de la boîte avant de commencer l'assemblage sur le carton d'expédition.

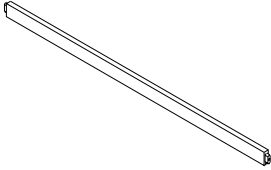
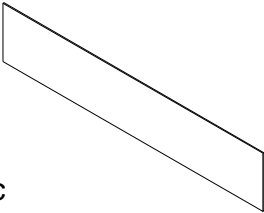
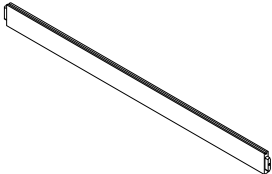


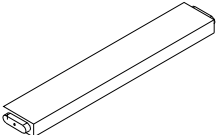
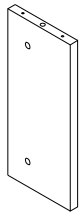
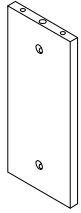
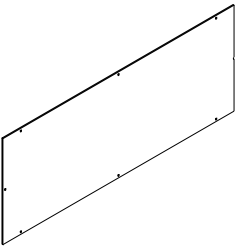
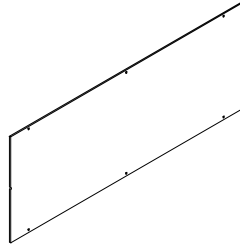
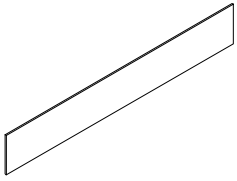
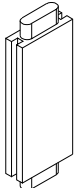

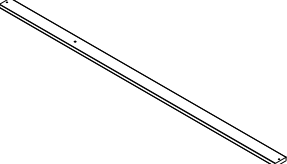
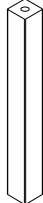
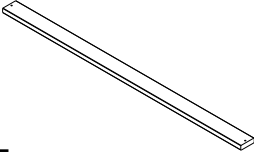
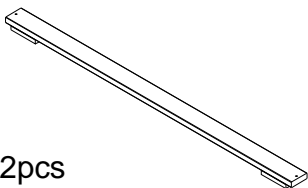
ASSEMBLY INSTRUCTION

INSTRUCTIONS DEMONTAGE





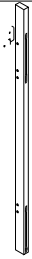

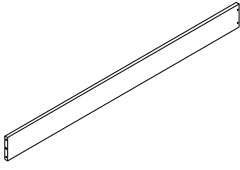
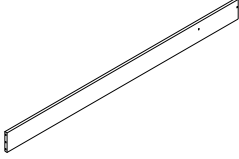
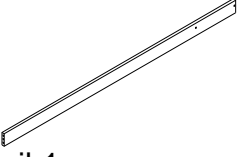
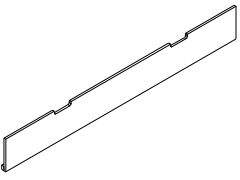
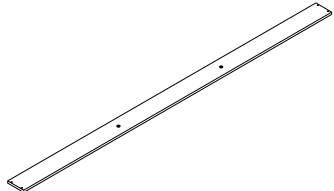
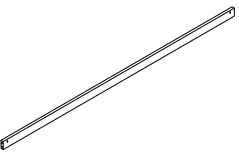
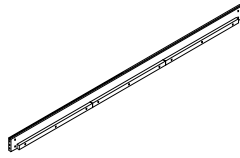
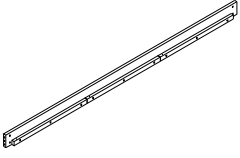
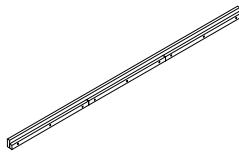
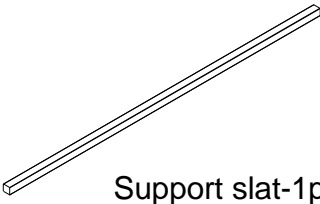
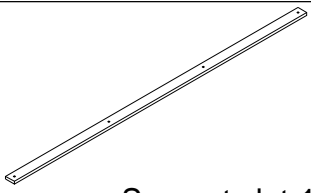
Part List (Box 1)

Liste des pièces et liste du matériel

<p>A5</p>  <p>WoodBar-6pcs Barres de bois</p>	<p>A6</p>  <p>Panel-4pc Planche</p>	<p>A7</p>  <p>WoodBar-2pcs Barres de bois</p>
<p>B3</p>  <p>WoodBar-1pc Barres de bois</p>	<p>B4</p>  <p>WoodBar-1pc Barres de bois</p>	<p>B5</p>  <p>WoodBar-4pcs Barres de bois</p>
<p>B7</p>  <p>Panel-4pcs Planche</p>	<p>B8</p>  <p>Panel-4pcs Planche</p>	<p>B9</p>  <p>Panel-4pcs Planche</p>
<p>C1</p>  <p>Panel-2pcs Planche</p>	<p>C3</p>  <p>Panel-2pcs Planche</p>	<p>C4</p>  <p>WoodBar-1pc Barres de bois</p>
<p>C8</p>  <p>Slats-17pcs Lattes</p>	<p>C9</p>  <p>Slats-4pcs Lattes</p>	<p>D3</p>  <p>Leg-4pcs Jambe</p>
<p>D4</p>  <p>Slats-5pcs Lattes</p>	<p>D5</p>  <p>Slats-2pcs Lattes</p>	

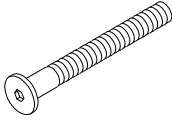
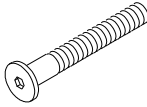
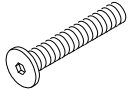

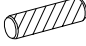
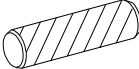




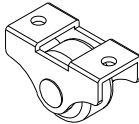
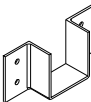
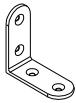

Part List (Box 2)

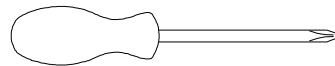
Liste des pièces

<p>A1</p>  <p>Leg-1pc Jambe</p>	<p>A2</p>  <p>Leg-1pc Jambe</p>	<p>A3</p>  <p>Leg-1pc Jambe</p>
<p>A4</p>  <p>Leg-1pc Jambe</p>	<p>A8</p>  <p>Panel-1pc Planche</p>	<p>A9</p>  <p>Side Rail-1pc Rail latéral</p>
<p>B1</p>  <p>Side Rail-1pc Rail latéral</p>	<p>B2</p>  <p>Panel-1pc Planche</p>	<p>B6</p>  <p>Panel-4pc Planche</p>
<p>C2</p>  <p>WoodBar-1pc Barres de bois</p>	<p>C5</p>  <p>Side Rail-1pc Rail latéral</p>	<p>C6</p>  <p>Side Rail-1pc Rail latéral</p>
<p>C7</p>  <p>Side Rail-1pc Rail latéral</p>	<p>D1</p>  <p>Support slat-1pcs latte de support</p>	<p>D2</p>  <p>Support slat-1pcs latte de support</p>

Hardware List (Box 1)

Liste du matériel

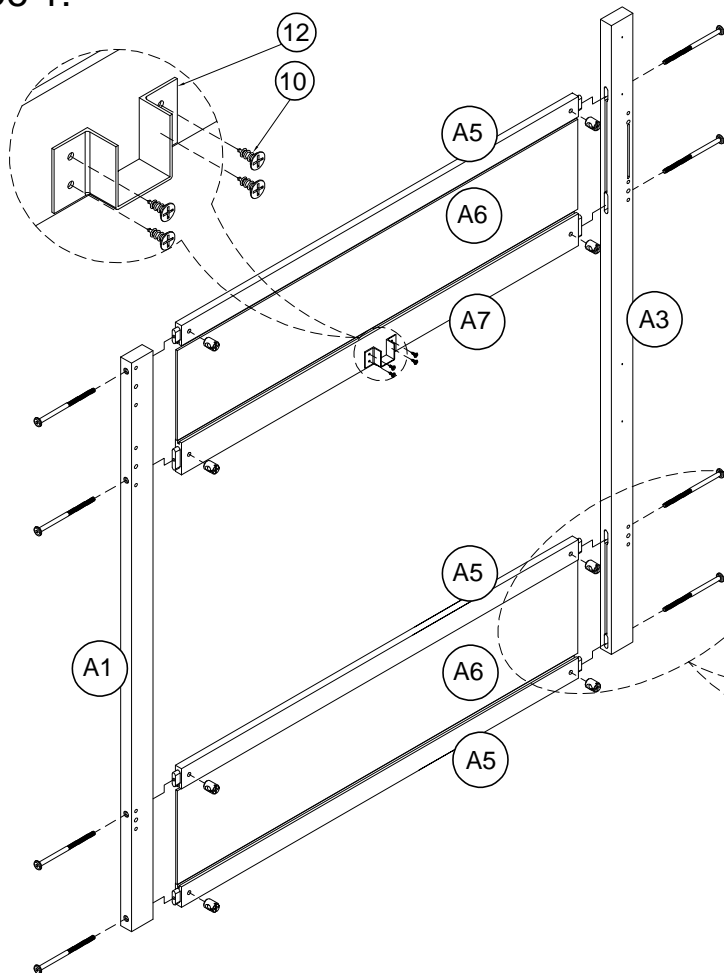
<p>1</p>  <p>Bolts Ø1/4" x100 mm - 16pcs Boulon</p>	<p>2</p>  <p>Bolts Ø1/4" x80 mm - 20pcs Boulon</p>	<p>3</p>  <p>Bolts Ø1/4" x60 mm - 12pcs Boulon</p>
<p>4</p>  <p>Bracket-2pc Plat en fer</p>	<p>5</p>  <p>Wood dowel Ø6 x 30 mm - 24pcs Cheville en bois</p>	<p>6</p>  <p>Wood dowel Ø10 x 40 mm - 11pcs Cheville en bois</p>
<p>7</p>  <p>Barrel Ø1/4" x 15 mm - 44pcs Boulon</p>	<p>8</p>  <p>Wood Screws M4 x 15mm - 68pcs Les vis à bois</p>	<p>9</p>  <p>Wood Screws M4 x 30mm - 72pcs Les vis à bois</p>
<p>10</p>  <p>Wood Screws M4 x 20mm-8pcs Les vis à bois</p>	<p>11</p>  <p>Wheels 4pcs Roues</p>	<p>12</p>  <p>Steel Bracket -2pcs Sport en acier</p>
<p>13</p>  <p>Bracket-3pcs Plat en fer</p>	<p>14</p>  <p>Screws 1/4" x 40mm - 22pcs Vis</p>	<p>15</p>  <p>Allen Key - 1pc Clé Allen</p>

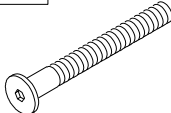


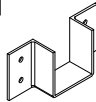


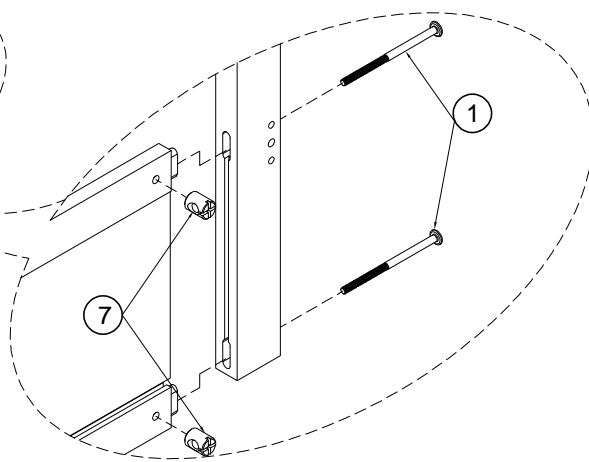
Assembly Tools Required (Not Included)
Outils d'assemblage requis (Non Inclus)

Step 1:

Étape 1:

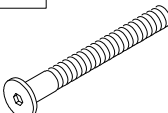


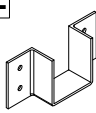


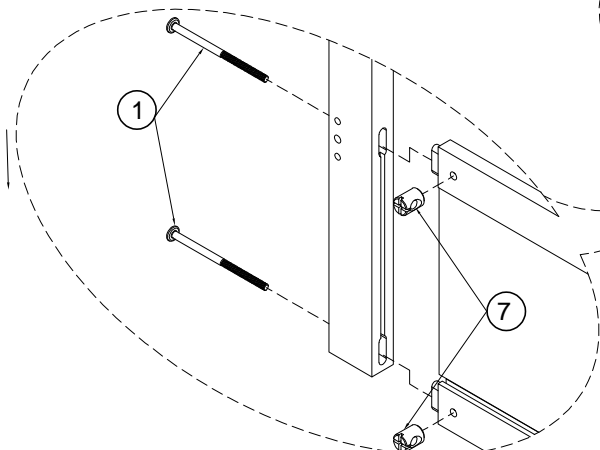
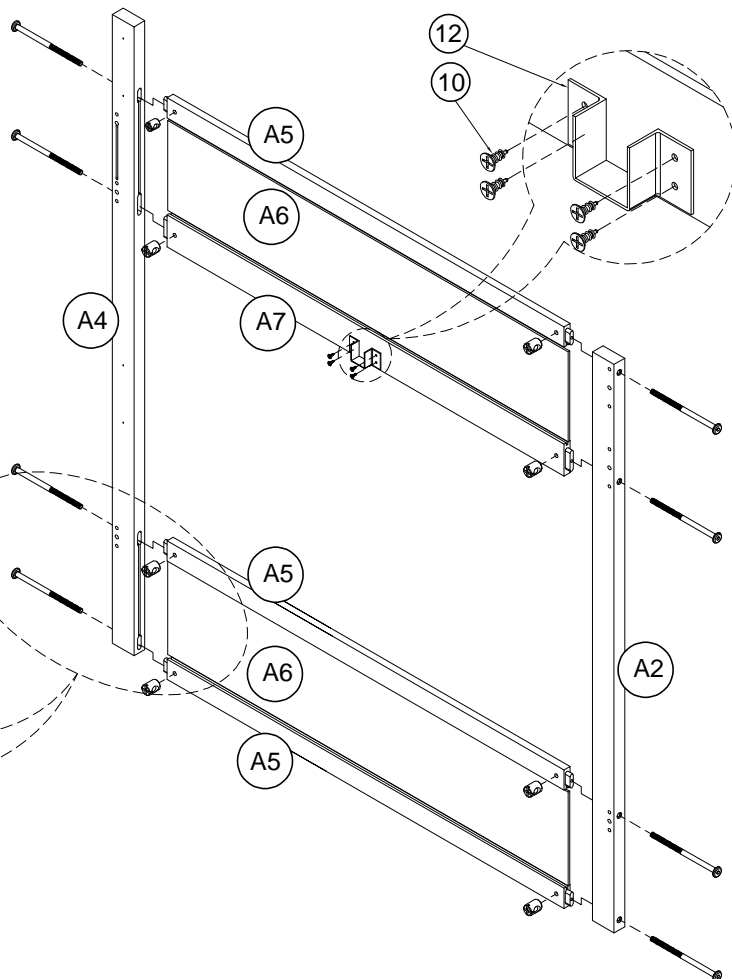
1	7
	
8(pcs)	8(pcs)
10	12
	
4(pcs)	1(pc)



Step 2:

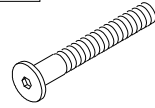
Étape 2:

1	7
	
8(pcs)	8(pcs)
10	12
	
4(pcs)	1(pc)



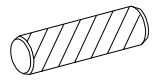
Step 3:
Étape 3:

2



18(pcs)

6

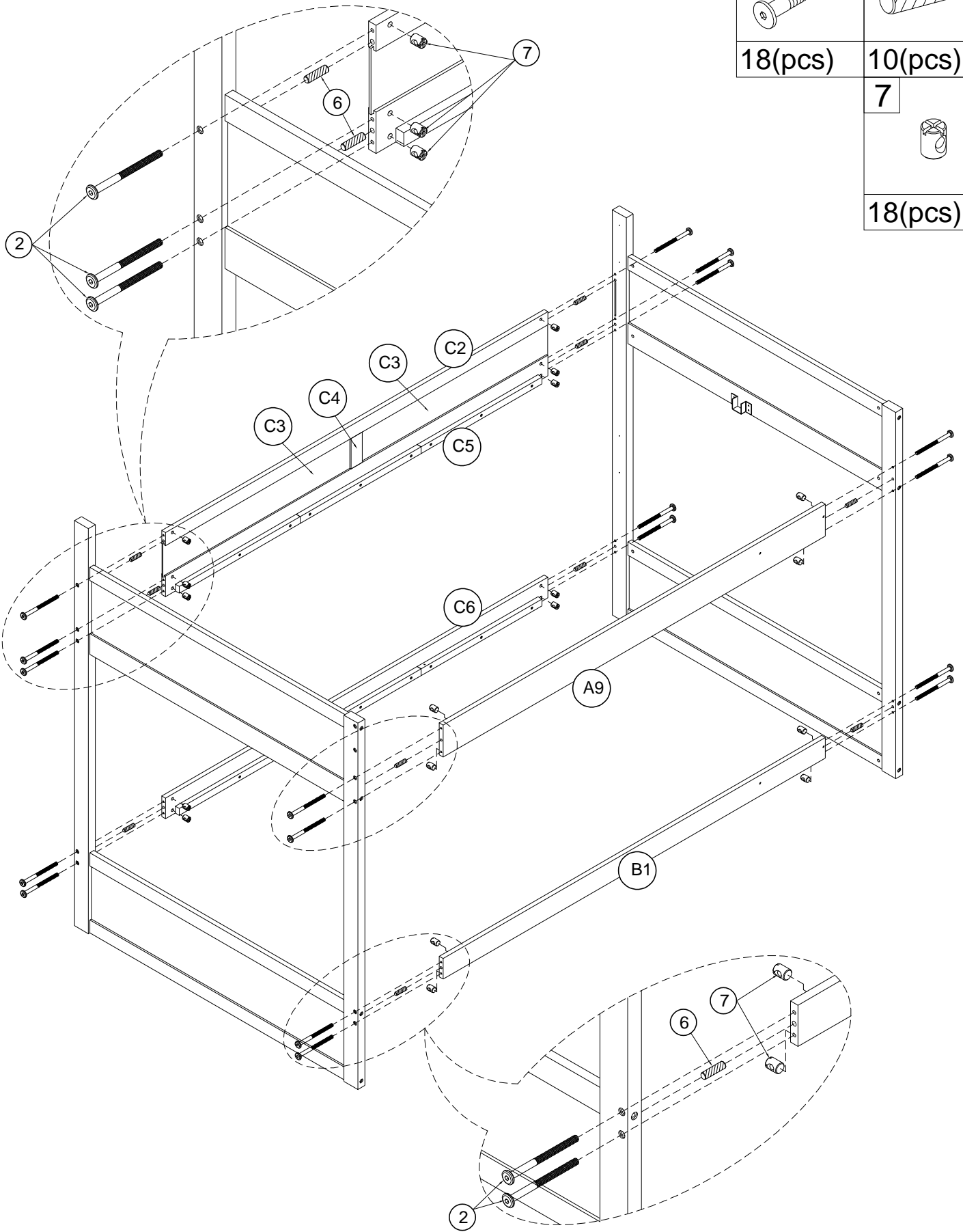


10(pcs)

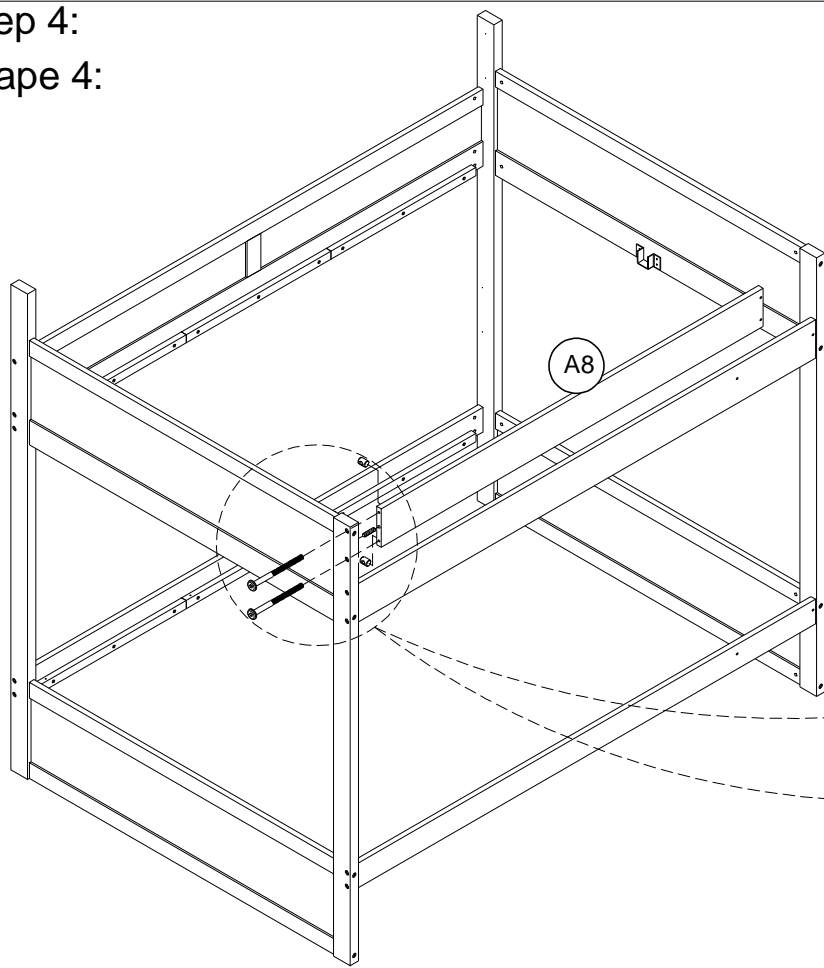
7



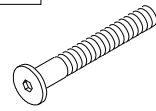
18(pcs)



Step 4:
Étape 4:

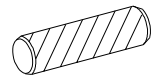


2



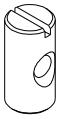
2(pcs)

6

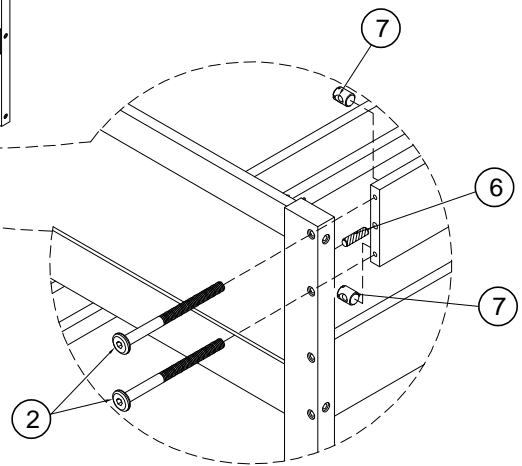


1(pc)

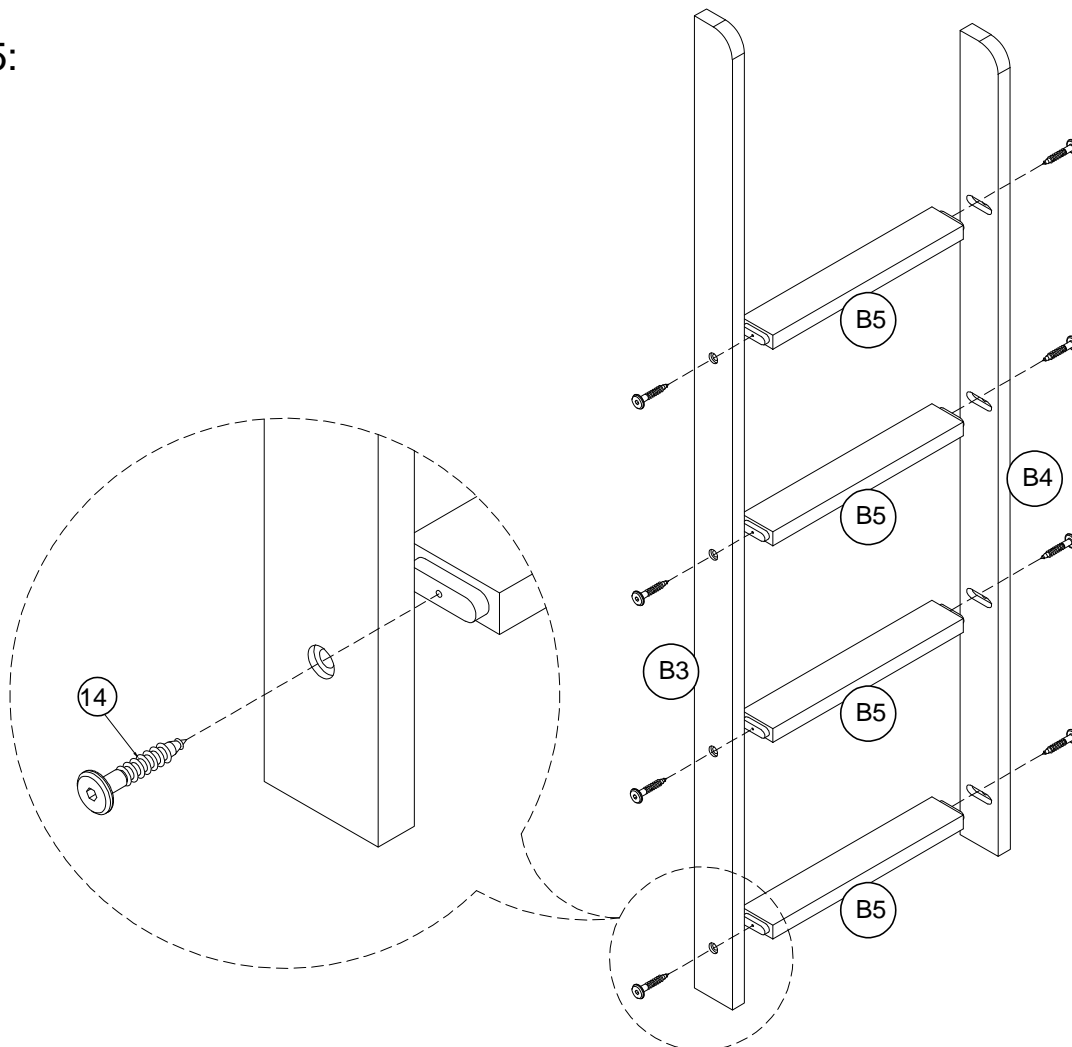
7



2(pcs)



Step 5:
Étape 5:



14



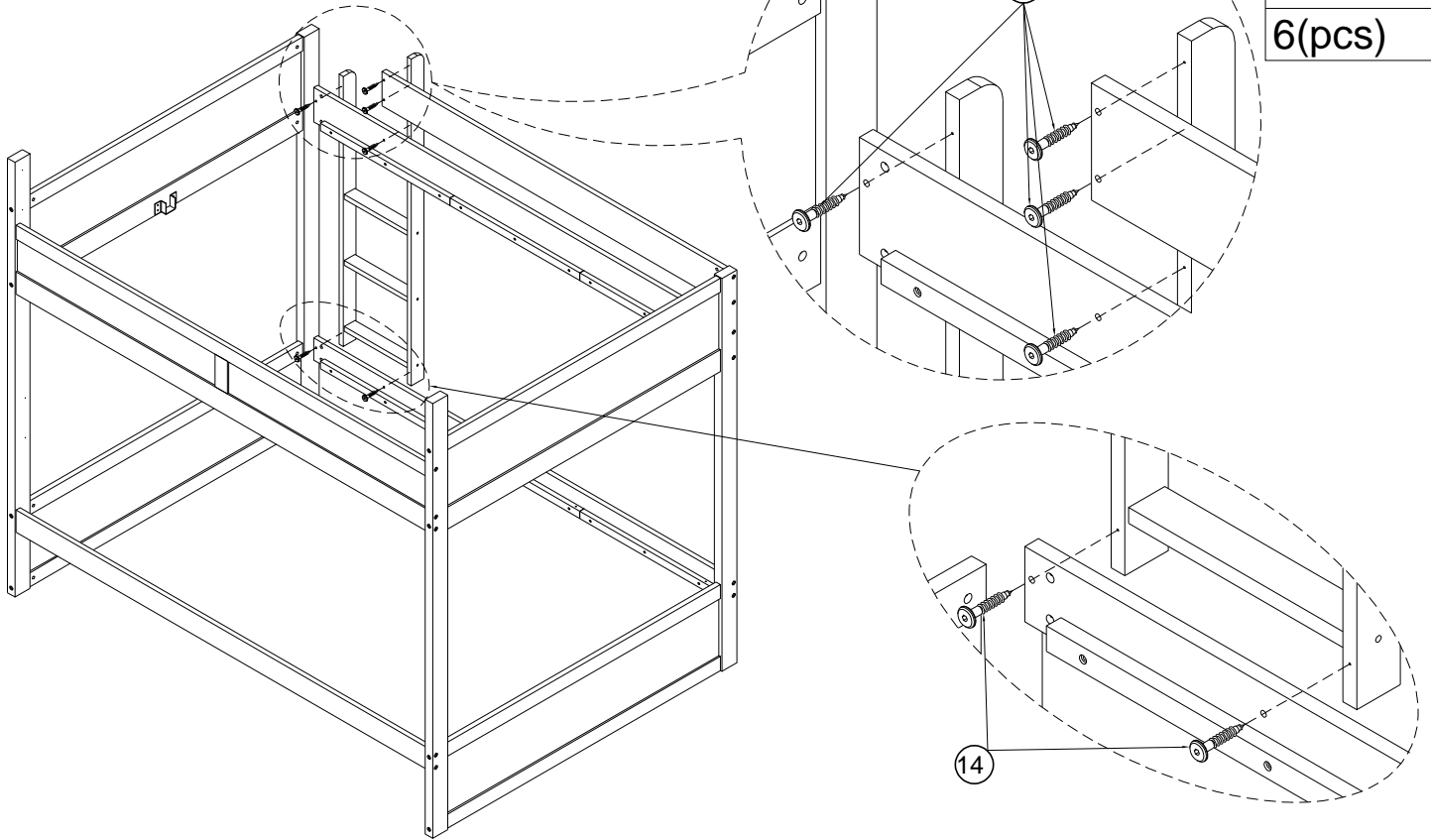
8(pcs)

Step 6:
Étape 6:

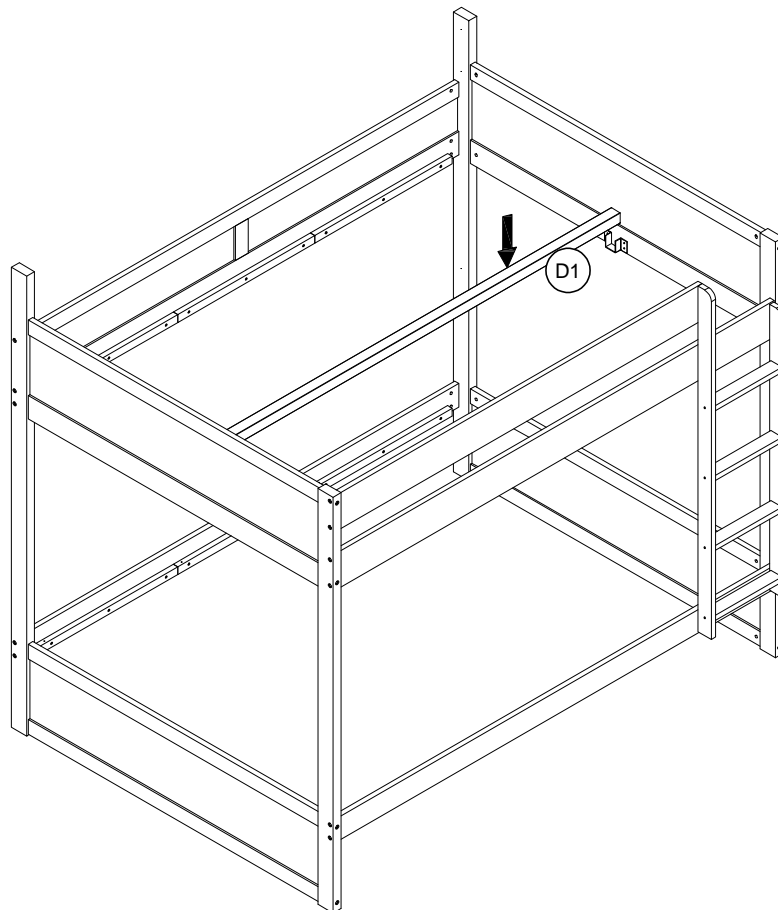
14



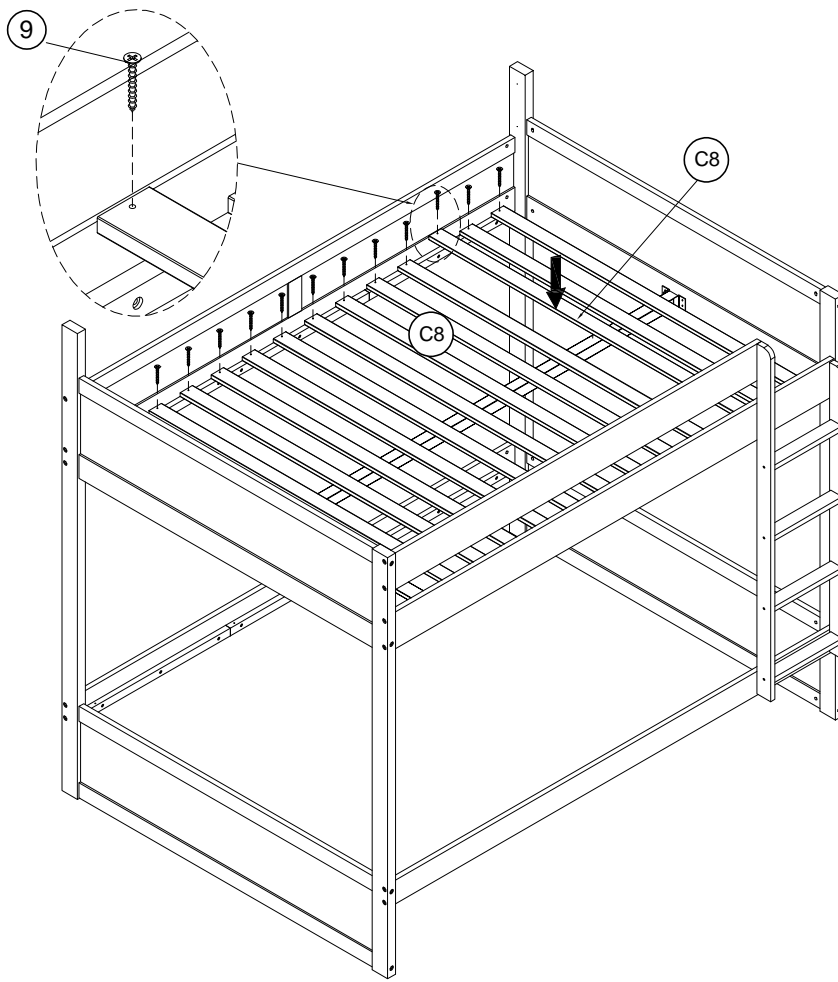
6(pcs)



Step 7:
Étape 7:



Step 8:
Étape 8:

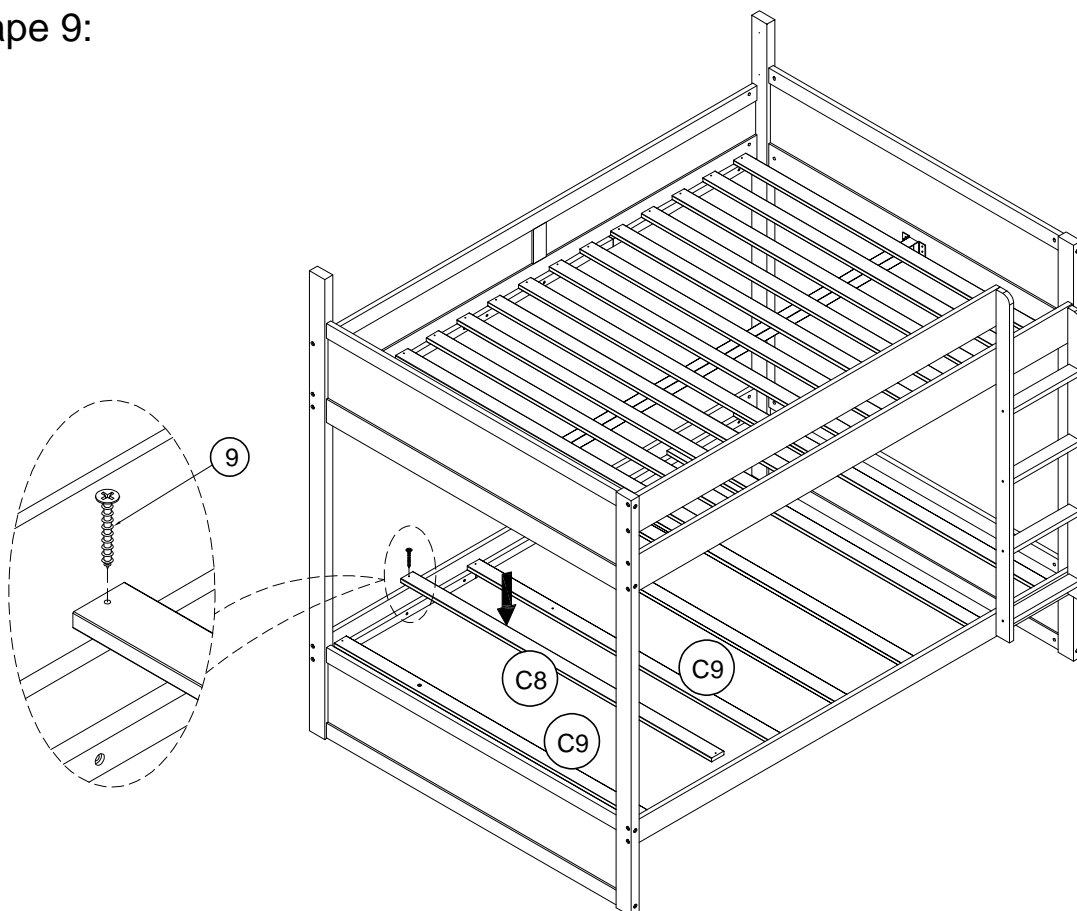


9



28(pcs)

Step 9:
Étape 9:

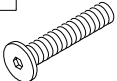


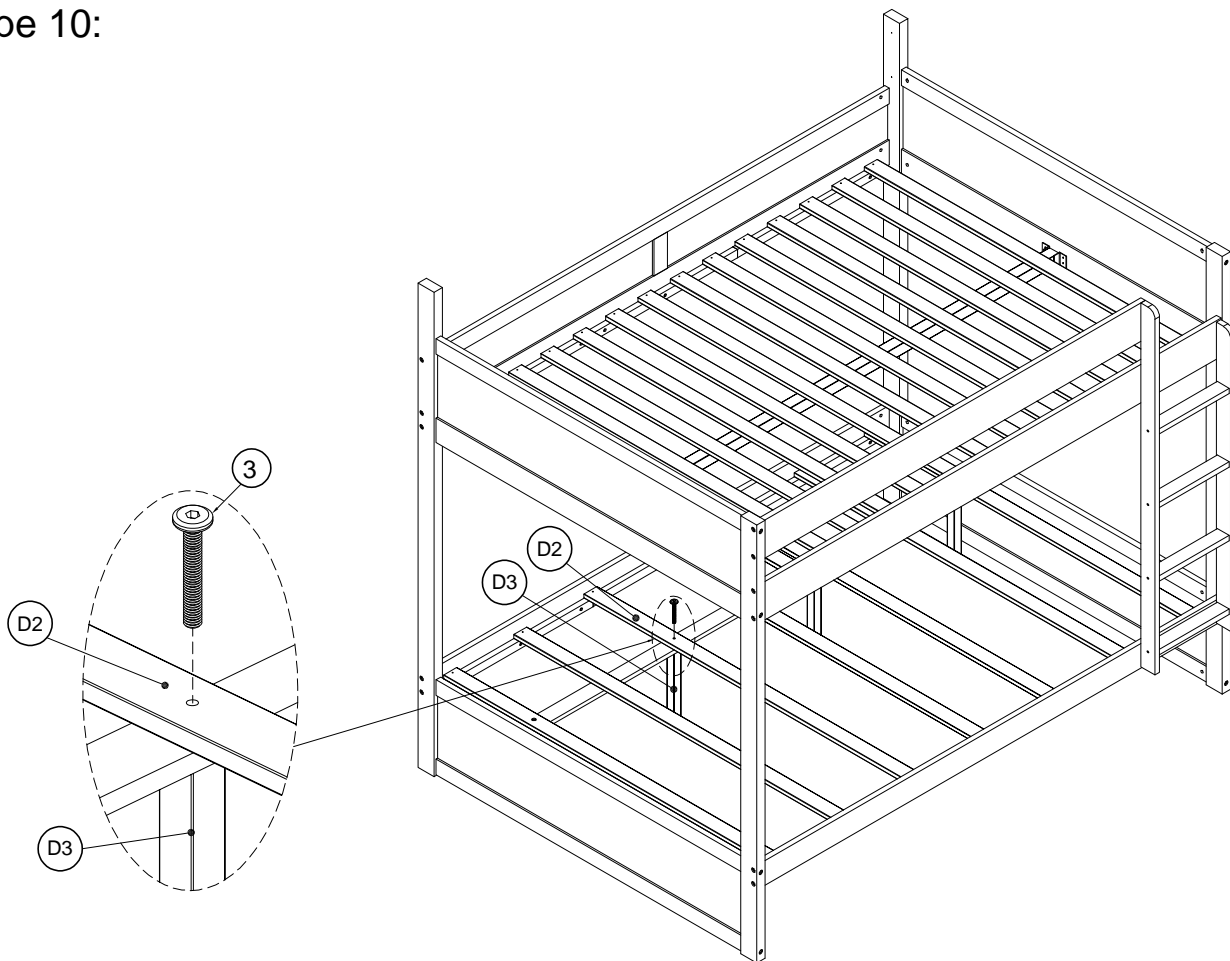
9



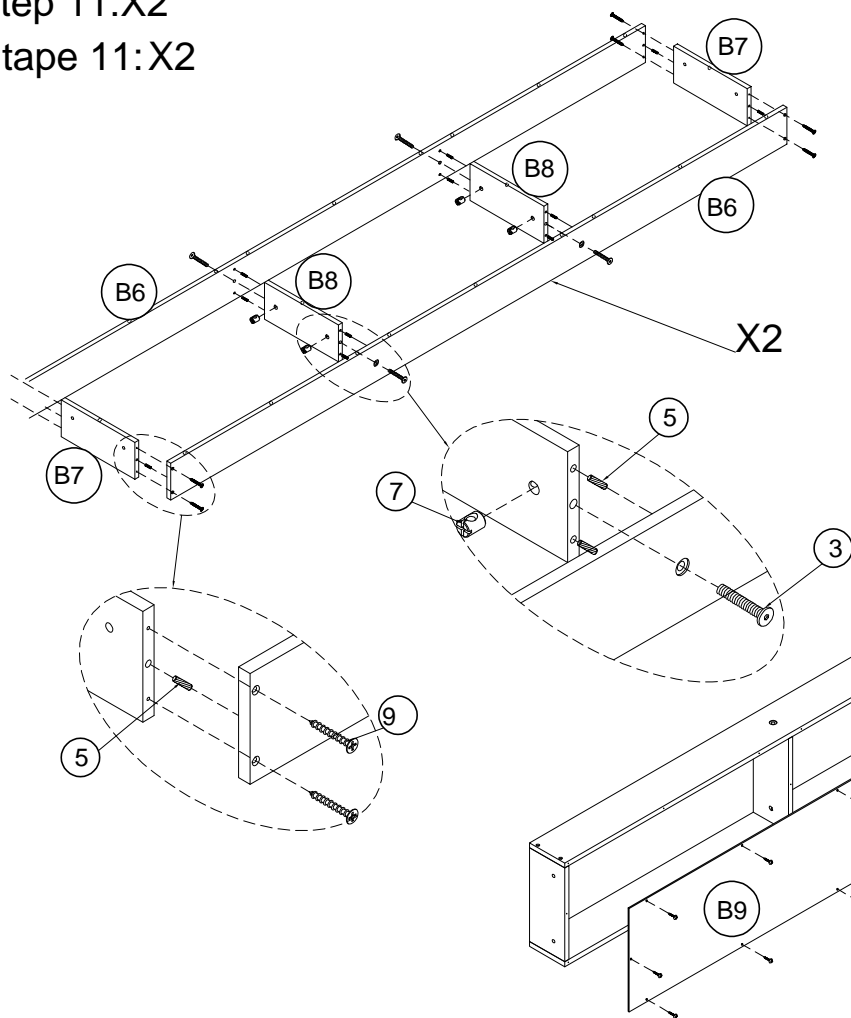
14(pcs)

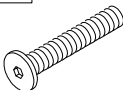


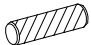
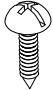
Step 10:
Étape 10:

3	
4(pcs)	



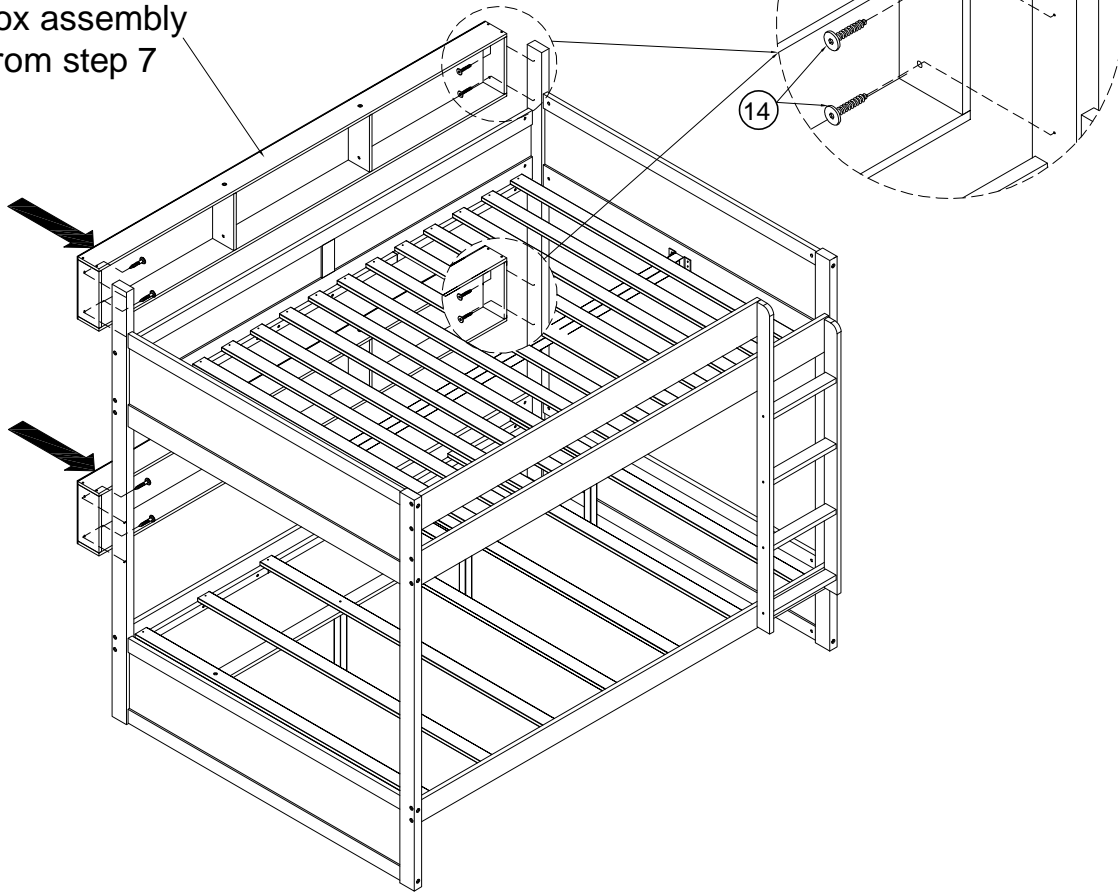
Step 11:X2
Étape 11:X2



3		7	
8(pcs)		8(pcs)	
9		5	
16(pcs)		24(pcs)	
		8	
		44(pcs)	

Step 12:
Étape 12:

Box assembly
from step 7



14



8(pcs)

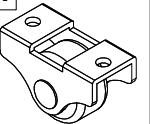
Step 13:
Étape 13:

8

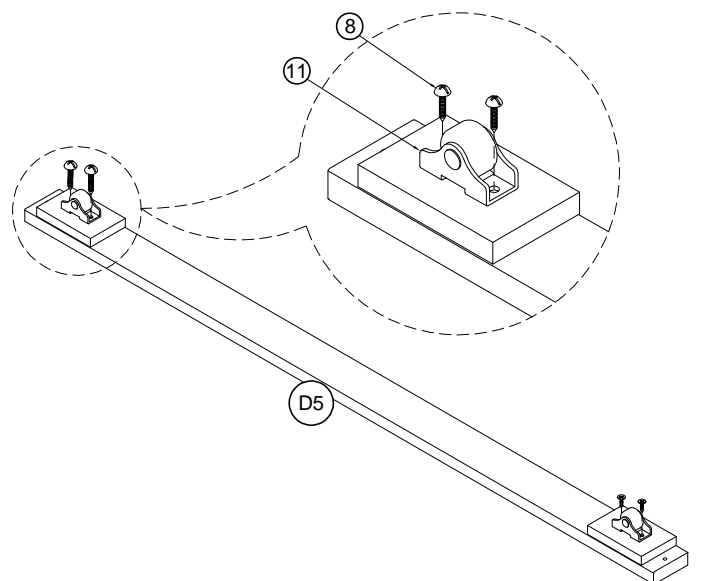
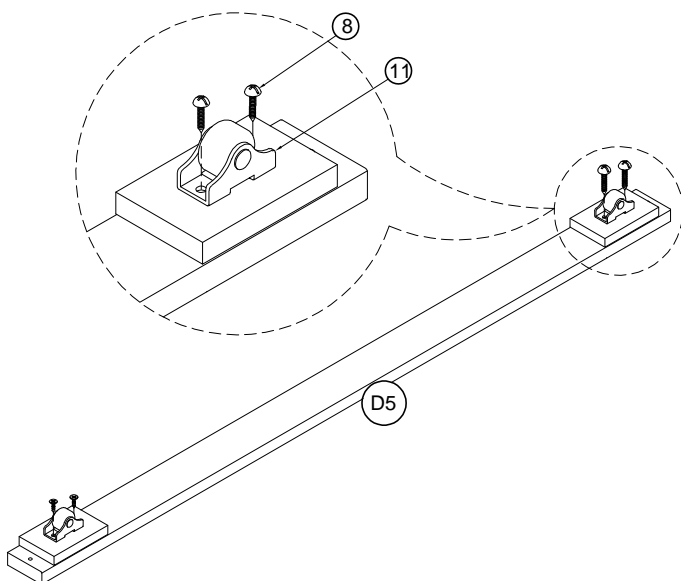


8(pcs)

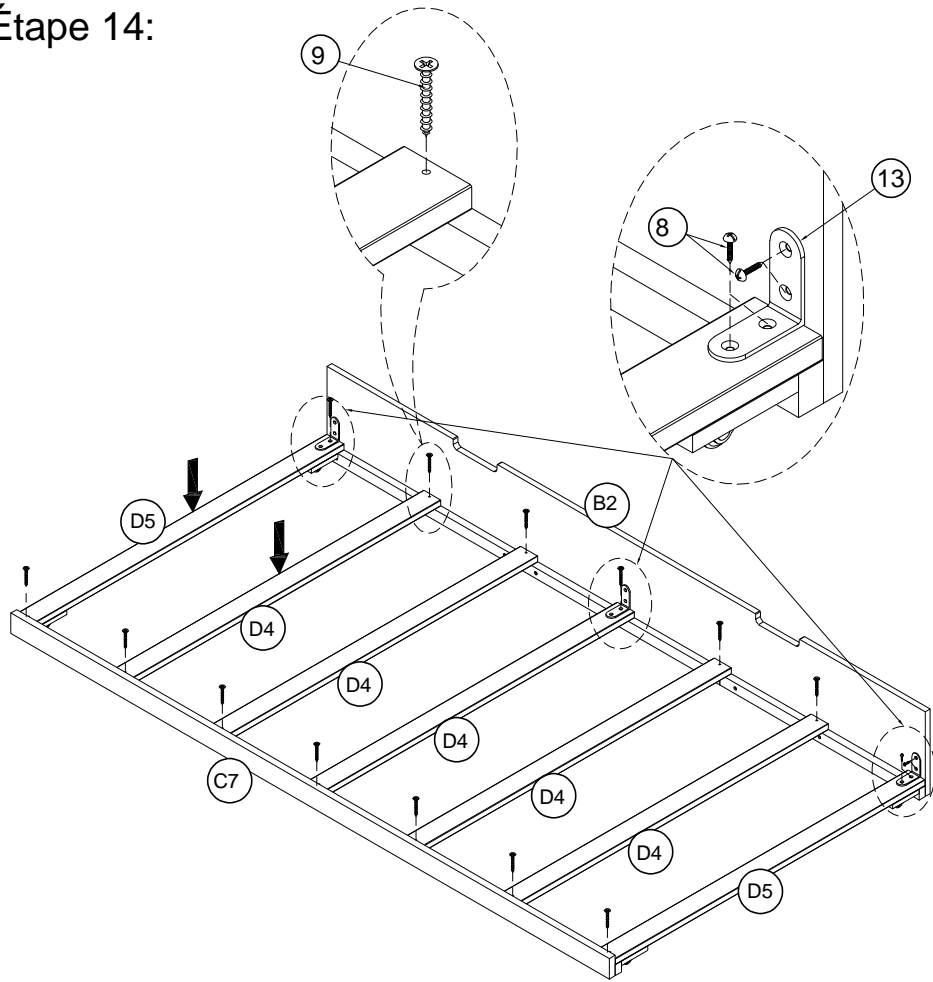
11

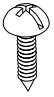
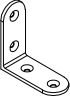
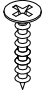


4(pcs)

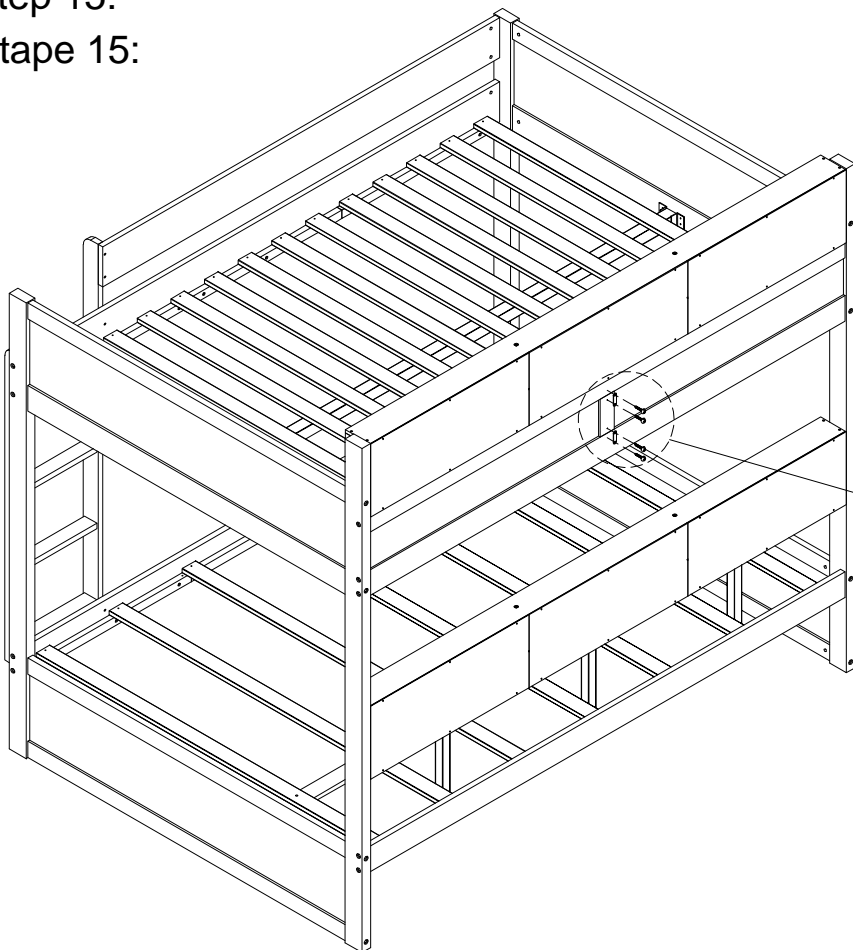



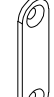
Step 14:
Étape 14:

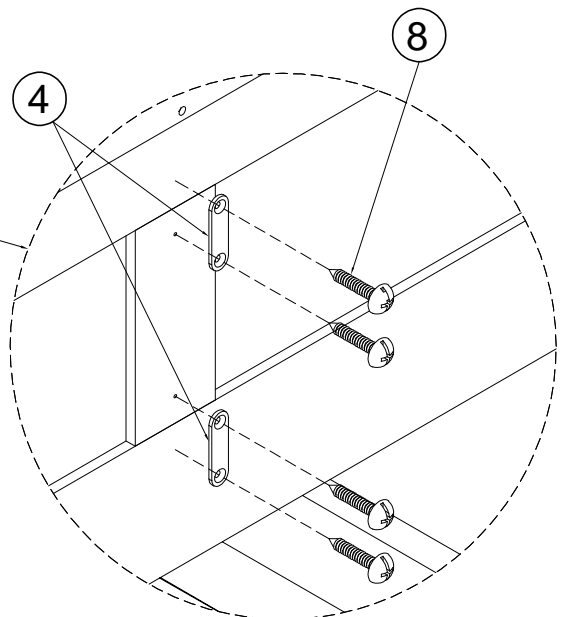


8		13	
12(pcs)		3(pcs)	
		9	
		14(pcs)	

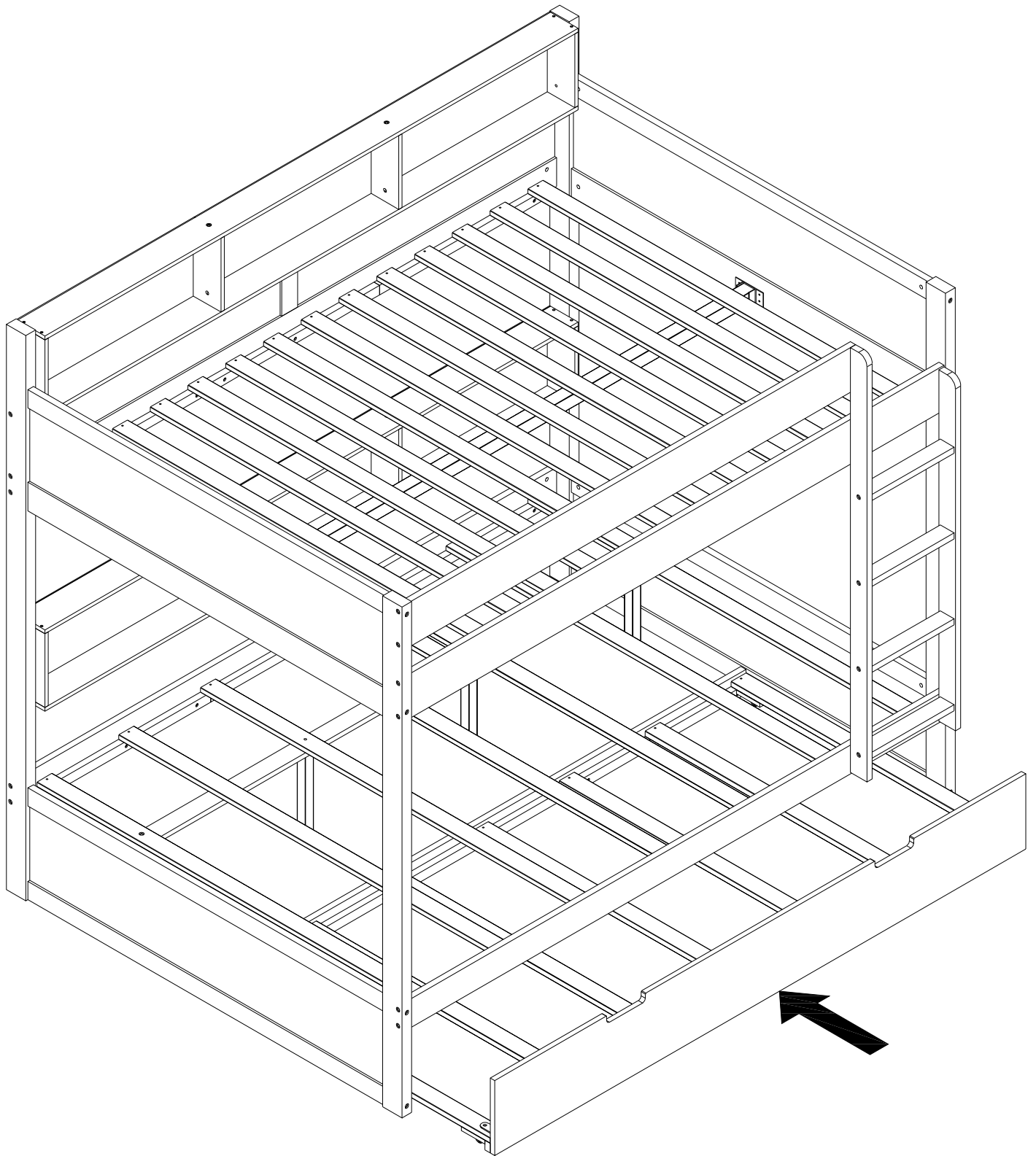
Step 15:
Étape 15:



8		4	
4(pcs)		2(pcs)	



Step 16:
Étape 16:



Finish