




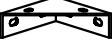
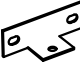
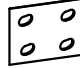
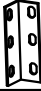

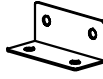

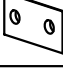


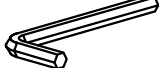

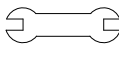
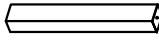

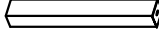


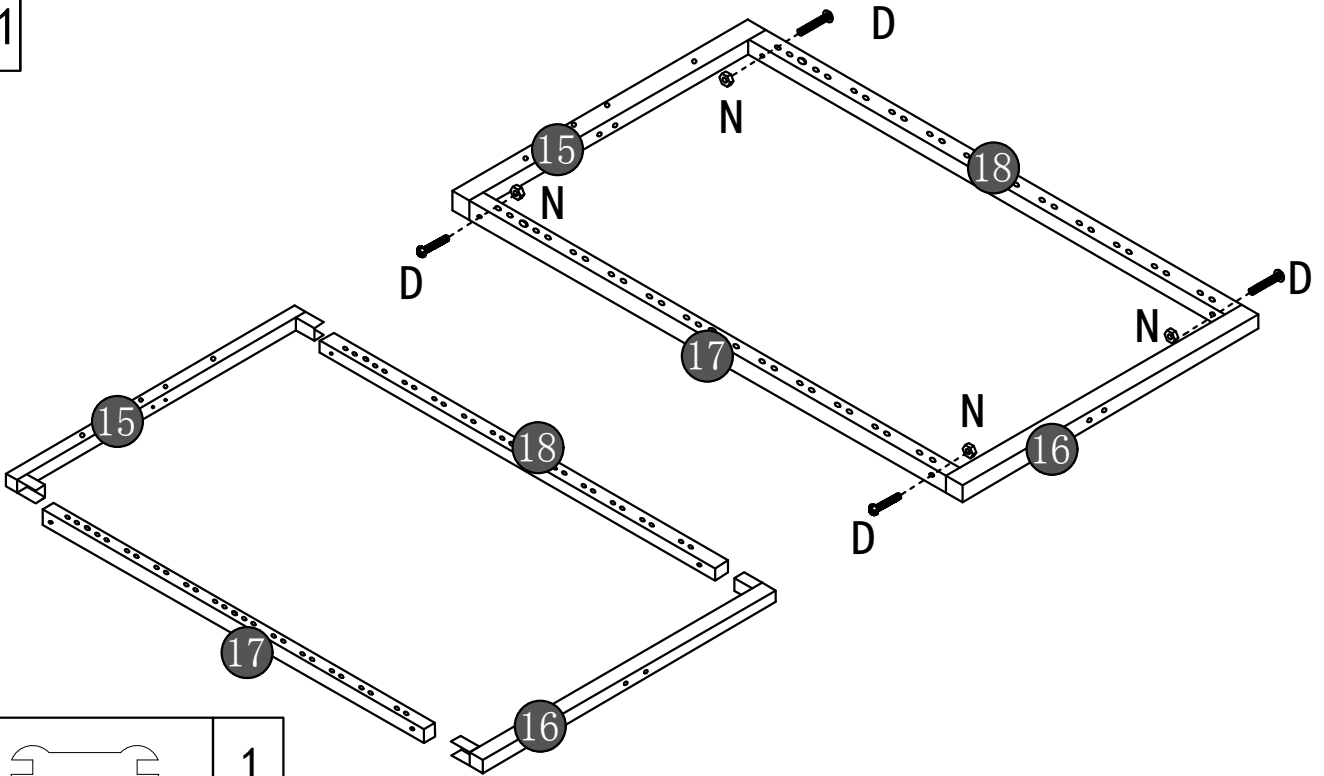


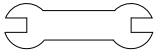

| | | |
|---|--|----|
| A |  8*18 | 54 |
| B |  8*45 | 14 |
| C |  8*40 | 4 |
| D |  8*40 | 14 |
| E |  3.5*20 | 16 |
| F |  | 2 |
| G |  | 2 |
| H |  | 2 |



| | | |
|---|--|----|
| I |  | 2 |
| J |  | 2 |
| K |  | 2 |
| L |  | 2 |
| M |  | 2 |
| N |  M8 | 14 |
| O |  | 8 |
| P |  | 1 |

| | | |
|---|--|---|
| Q |  | 1 |
| R |  | 1 |
| S |  19.5cm | 2 |
| T |  6.5cm | 2 |
| U |  19cm | 2 |
| V |  | 2 |
| W |  2.5cm | 4 |

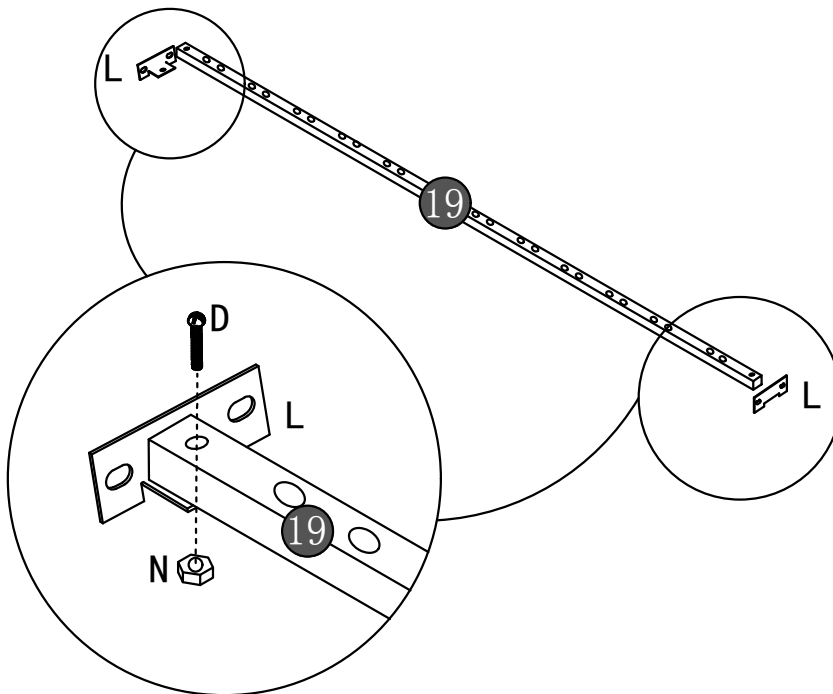
01

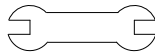





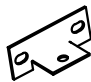
| | | |
|---|---|---|
| R |  | 1 |
| Q |  | 1 |

| | | | | | | | |
|---|---|----|---|---|---|------|---|
| N |  | M8 | 4 | D |  | 8*40 | 4 |
|---|---|----|---|---|---|------|---|

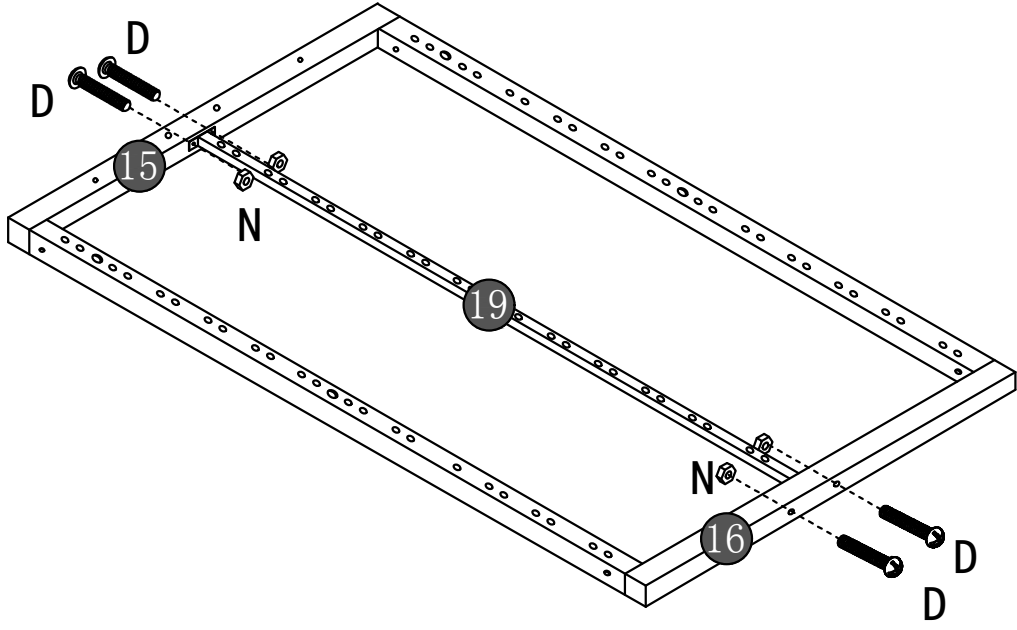
02

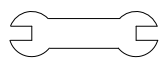





| | | |
|---|---|---|
| R |  | 1 |
| Q |  | 1 |

| | | | | | | | |
|---|---|----|---|---|---|------|---|
| N |  | M8 | 2 | D |  | 8*40 | 2 |
| L |  | | 2 | | | | |

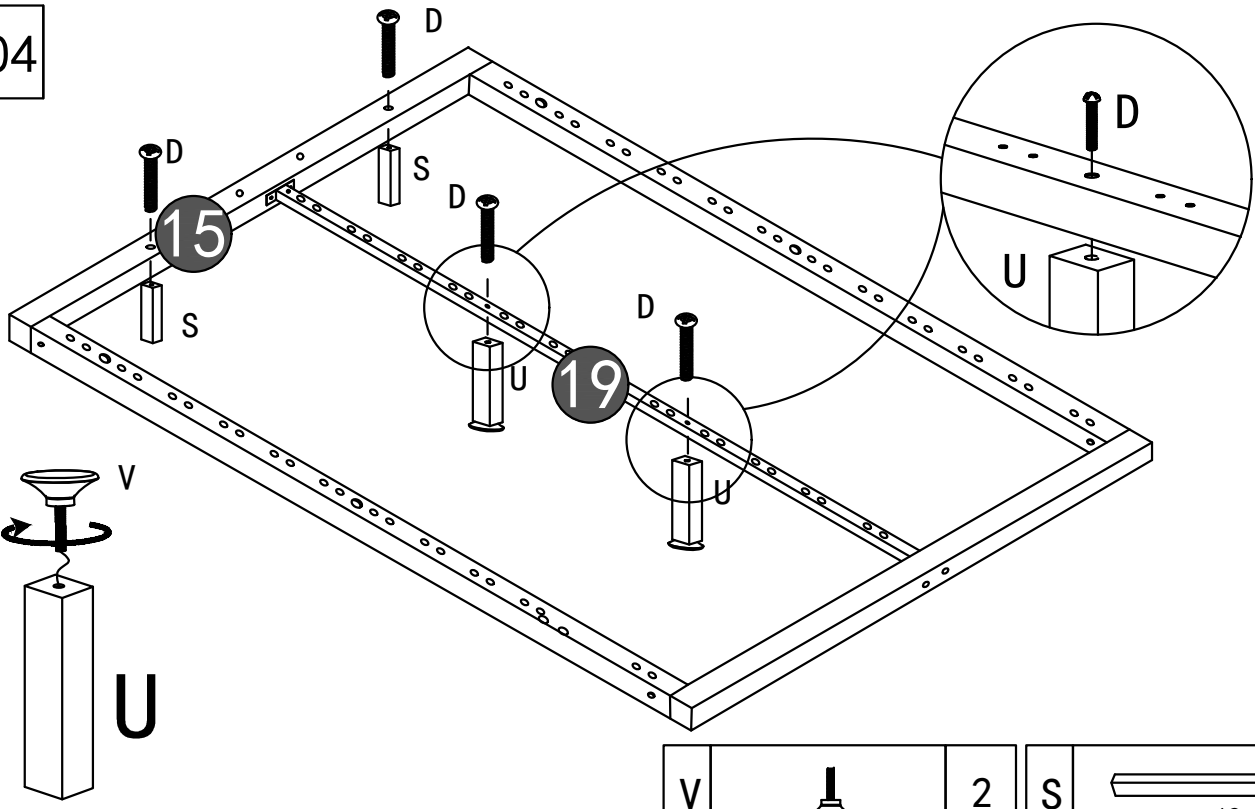
03





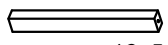
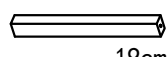

| | | |
|---|---|---|
| R |  | 1 |
| Q |  | 1 |

| | | | | | | | |
|---|---|----|---|---|---|------|---|
| N |  | M8 | 4 | D |  | 8*40 | 4 |
|---|---|----|---|---|---|------|---|

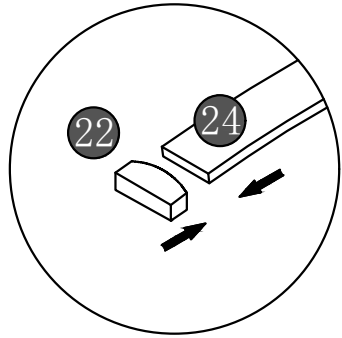
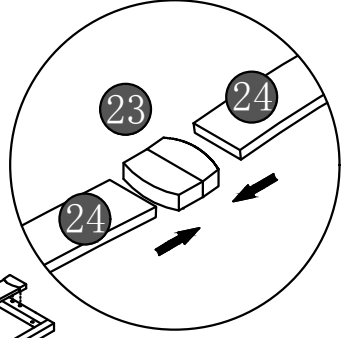
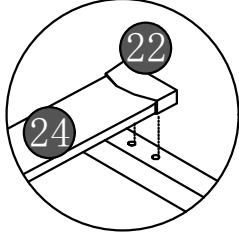
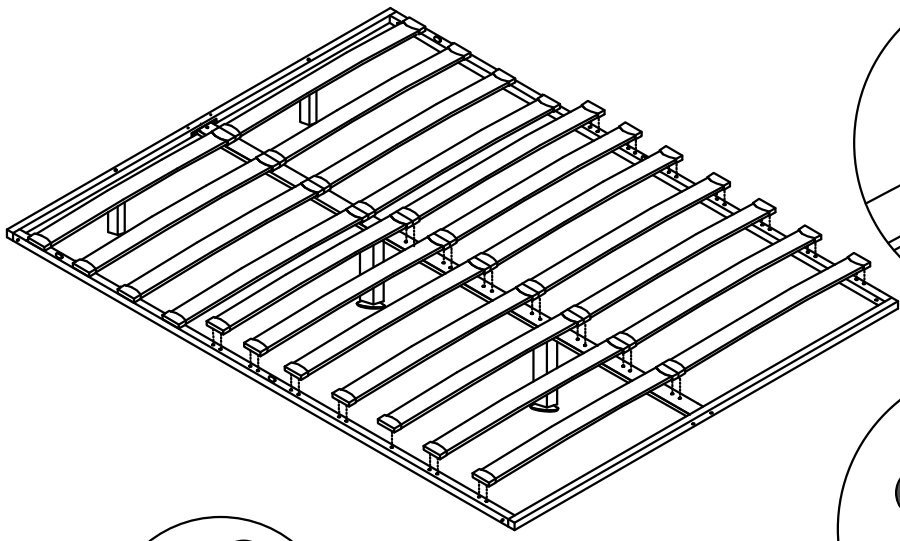
04



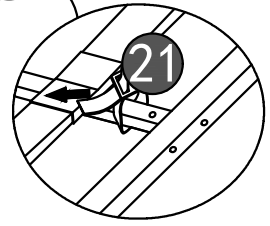
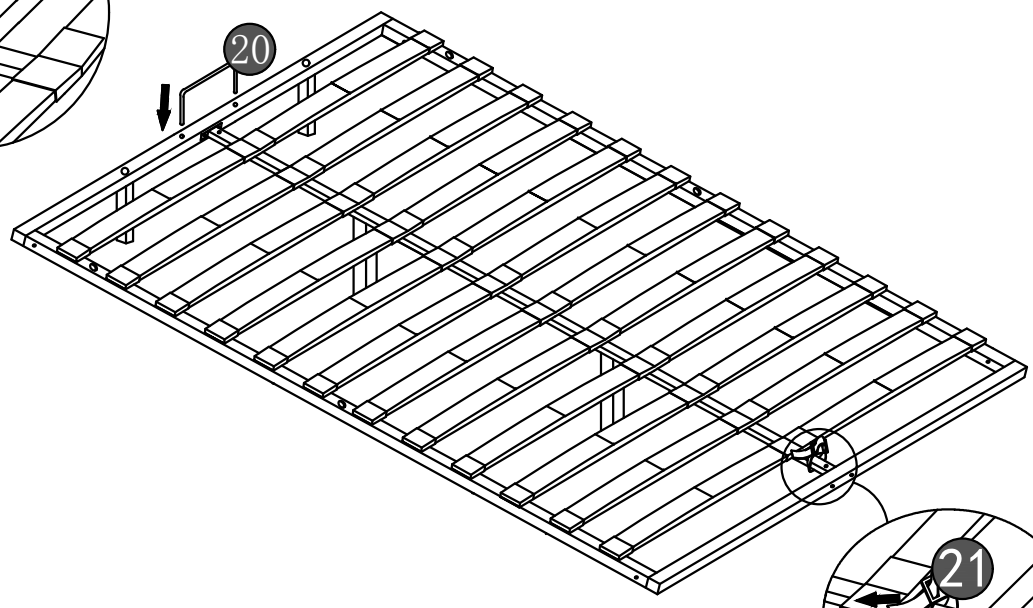
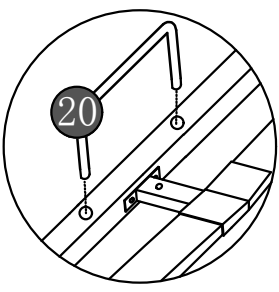
| | | |
|---|---|---|
| Q |  | 1 |
|---|---|---|

| | | | | | | | |
|---|--|------|---|---|---|------|---|
| V |  | 2 | S |  | 19.5cm | 2 | |
| U |  | 19cm | 2 | D |  | 8*40 | 4 |

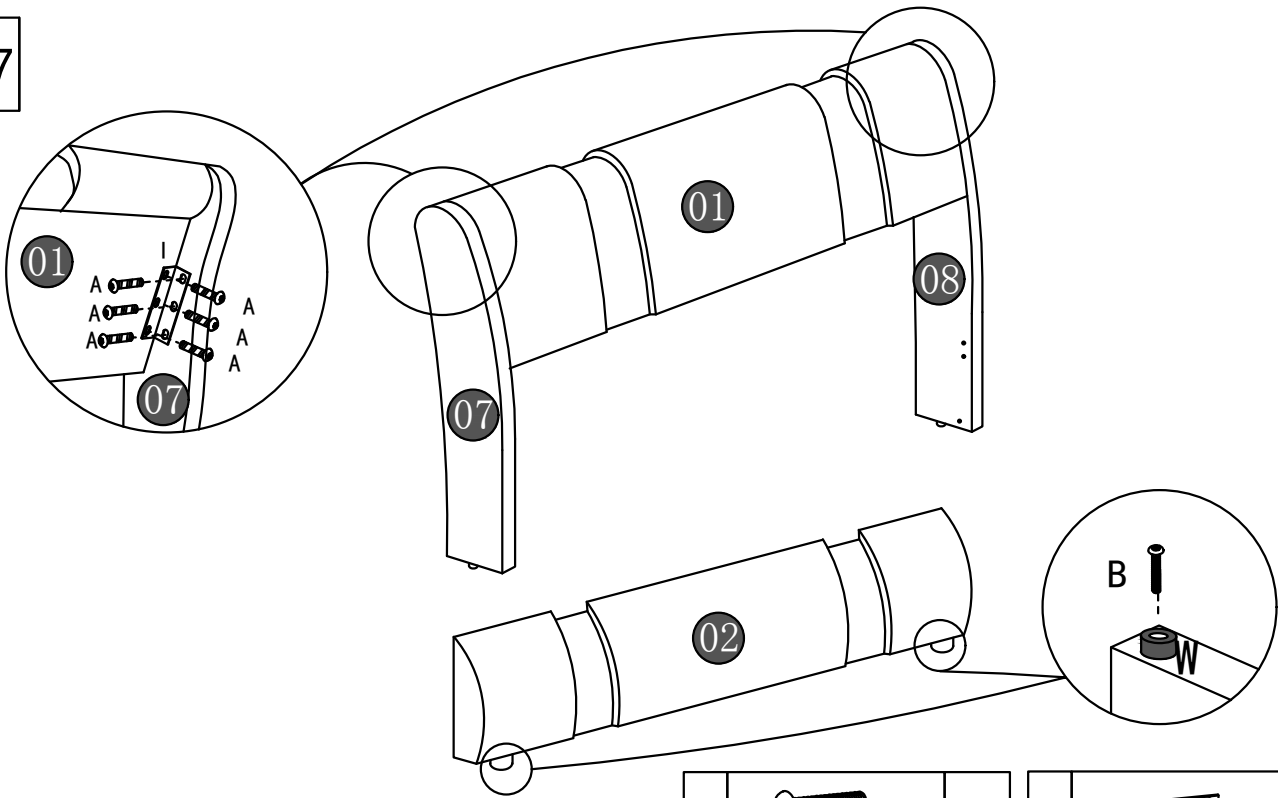
05



06



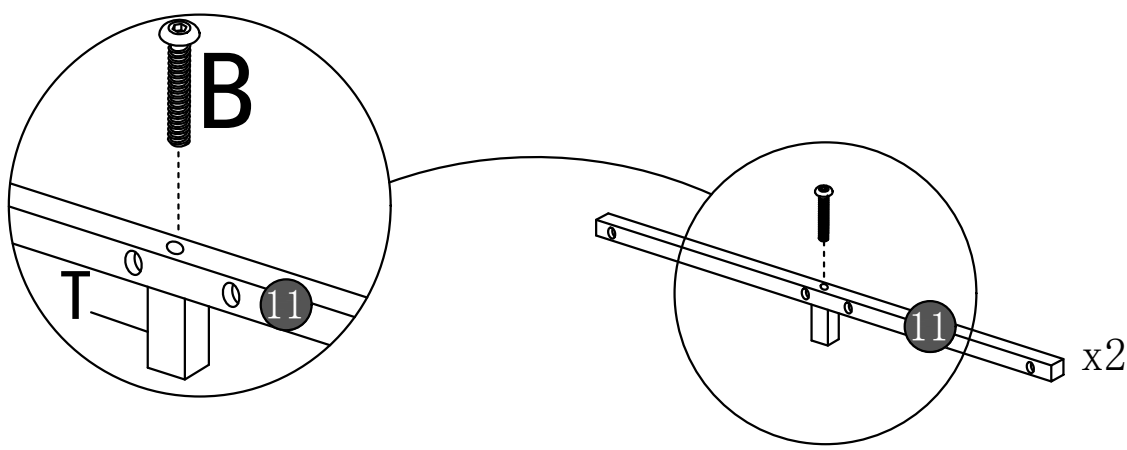
07



| | | | | | |
|---|--|---|---|--|----|
| B | | 2 | I | | 2 |
| W | | 2 | A | | 12 |

| | | |
|---|--|---|
| P | | 1 |
|---|--|---|

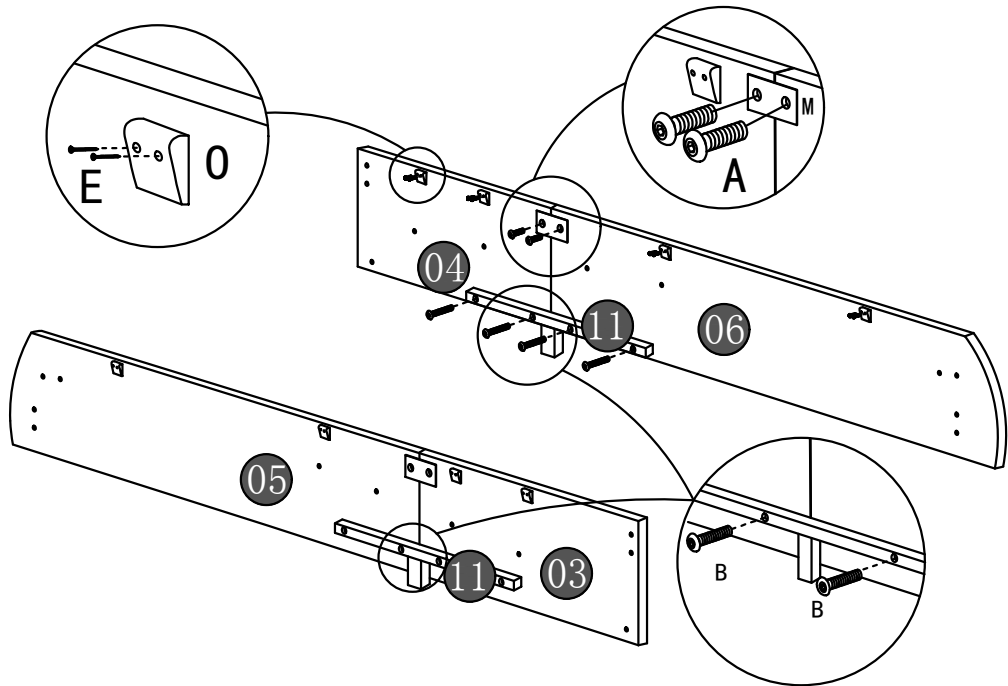
08






| | | |
|---|--|---|
| P | | 1 |
|---|--|---|


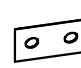
| | | | | | |
|---|--|---|---|--|---|
| B | | 2 | T | | 2 |
|---|--|---|---|--|---|


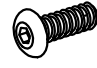
09



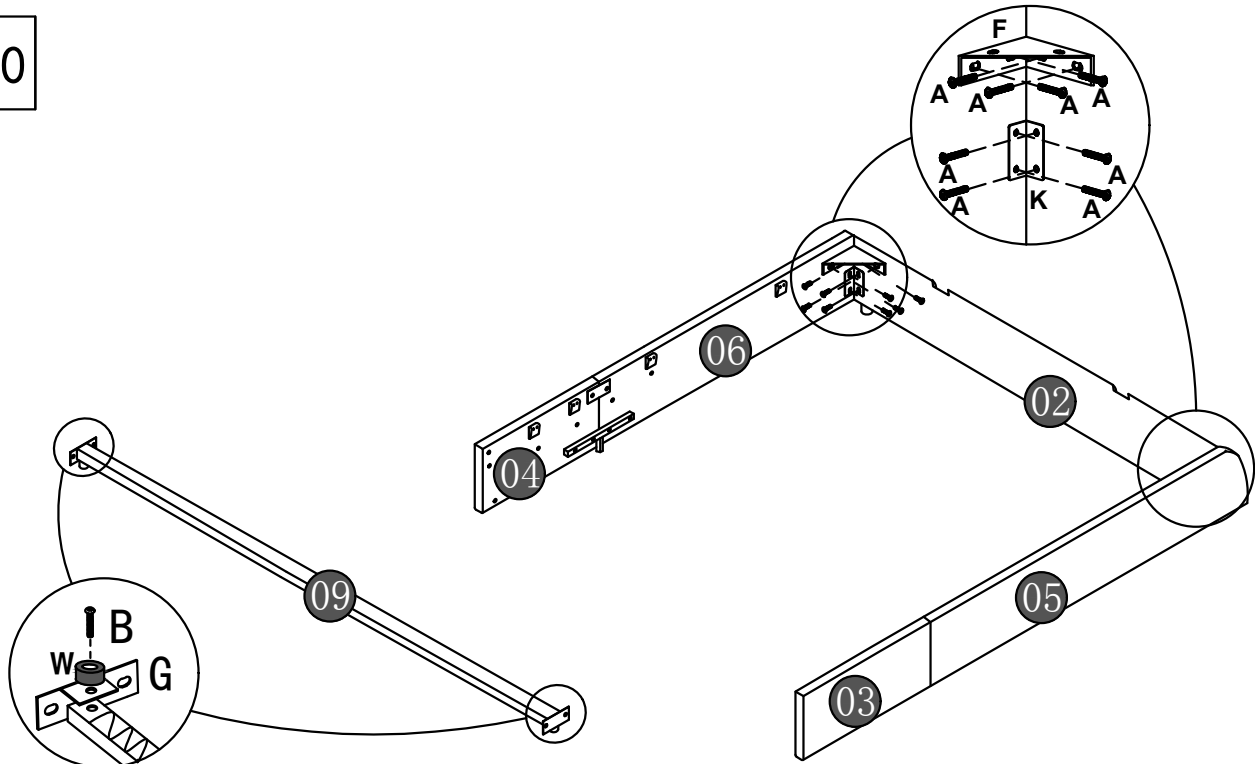
| | | |
|---|---|---|
| Q |  | 1 |
| P |  | 1 |

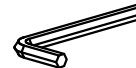
| | | | |
|---|---|------|---|
| B |  | 8*45 | 8 |
|---|---|------|---|



| | | | |
|---|--|--------|----|
| E |  | 3.5*20 | 16 |
| M |  | | 2 |



| | | | |
|---|---|------|---|
| O |  | | 8 |
| A |  | 8*18 | 4 |



10



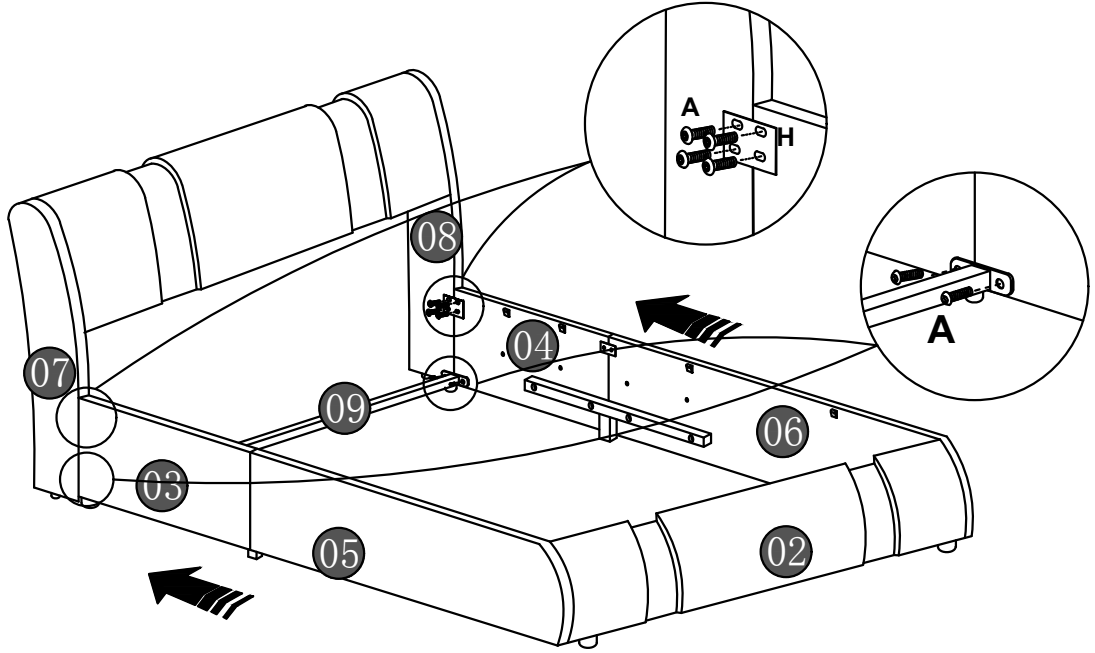
| | | |
|---|---|---|
| P |  | 1 |
|---|---|---|


| | | |
|---|---|---|
| G |  | 2 |
| K |  | 2 |

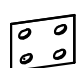
| | | | |
|---|--|------|---|
| B |  | 8*45 | 2 |
| F |  | | 2 |

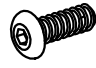
| | | | |
|---|---|-------|----|
| W |  | 2.5cm | 2 |
| A |  | 8*18 | 16 |

11



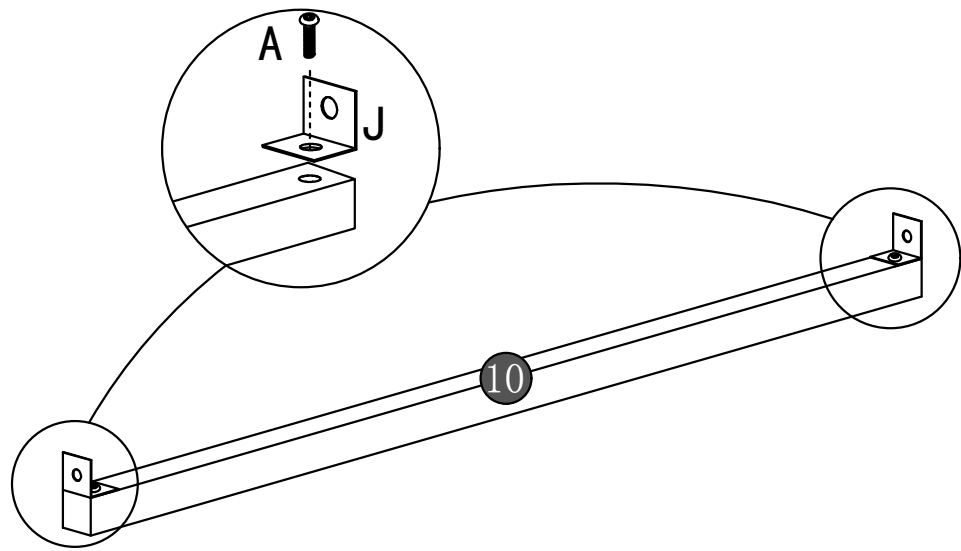
| | | |
|---|---|---|
| P |  | 1 |
|---|---|---|

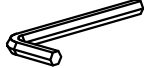
| | | |
|---|--|---|
| H |  | 2 |
|---|--|---|


| | | |
|---|---|----|
| A |  | 12 |
|---|---|----|


8*18

12



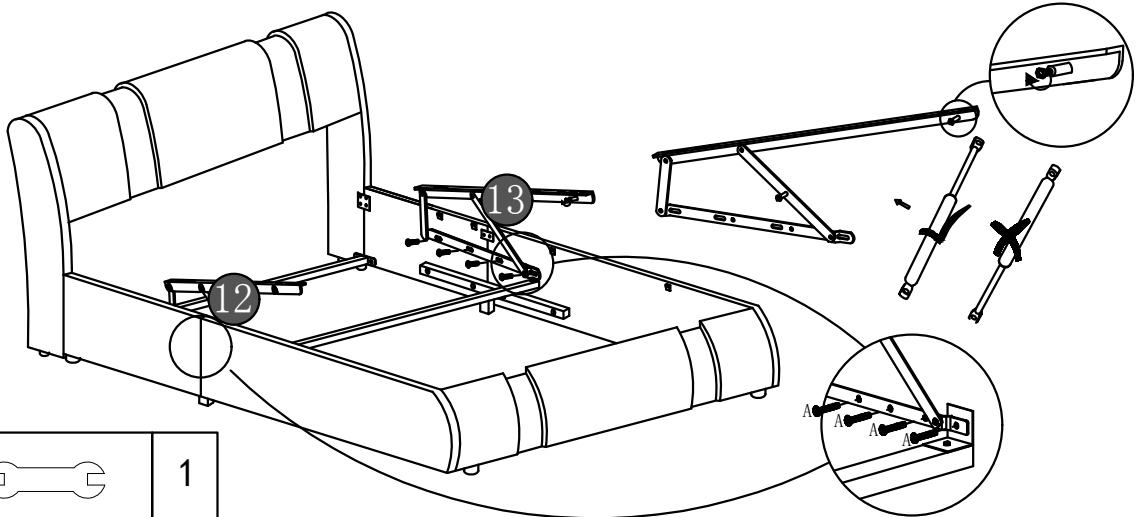
| | | |
|---|---|---|
| P |  | 1 |
|---|---|---|

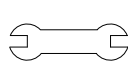
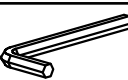
| | | |
|---|--|---|
| J |  | 2 |
|---|--|---|

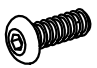
| | | |
|---|---|---|
| A |  | 2 |
|---|---|---|

8*18

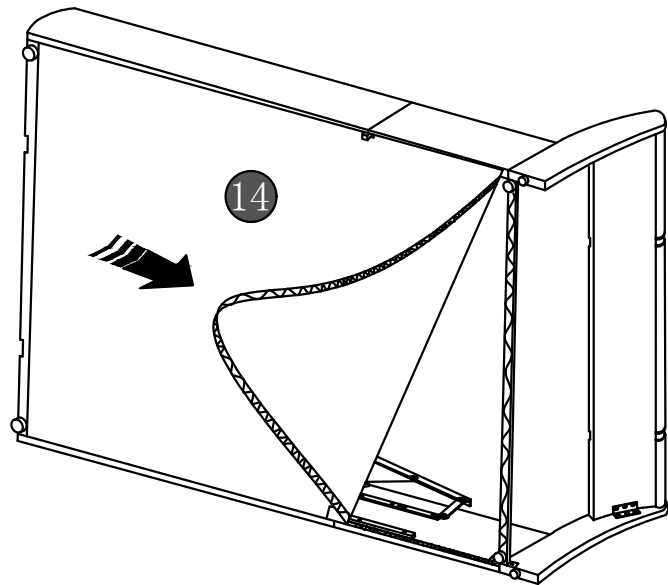
13



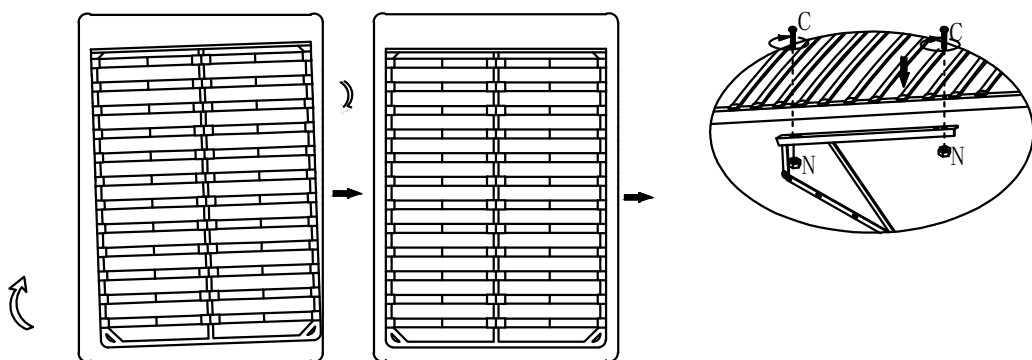
| | | |
|---|---|---|
| R |  | 1 |
| P |  | 1 |



| | | | |
|---|---|------|---|
| A |  | 8*20 | 8 |
|---|---|------|---|


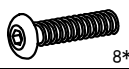
14



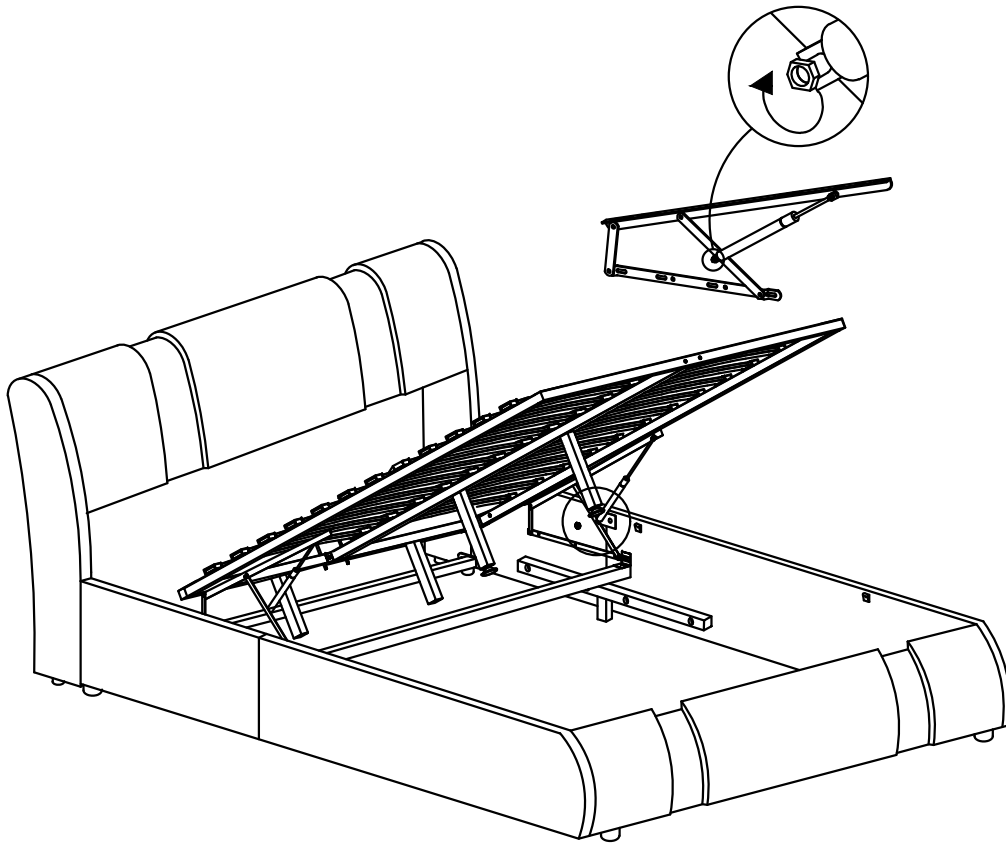
15



| | | |
|---|---|---|
| R |  | 1 |
| P |  | 1 |

| | | | |
|---|---|------|---|
| N |  | M8 | 4 |
| C |  | 8*40 | 4 |

16



17

