

A*1



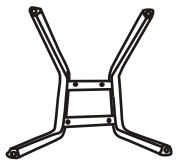
B*1



C*1



D*1



E*4



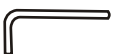
M6*30

F*4

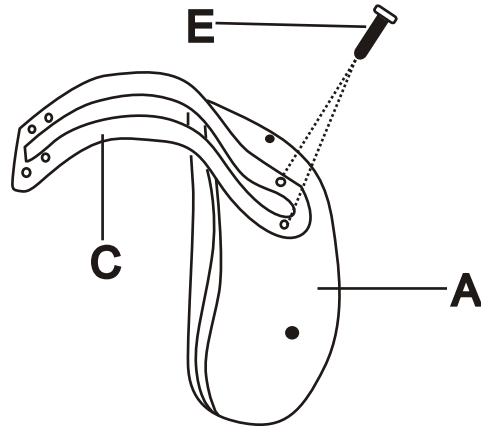


M6*45

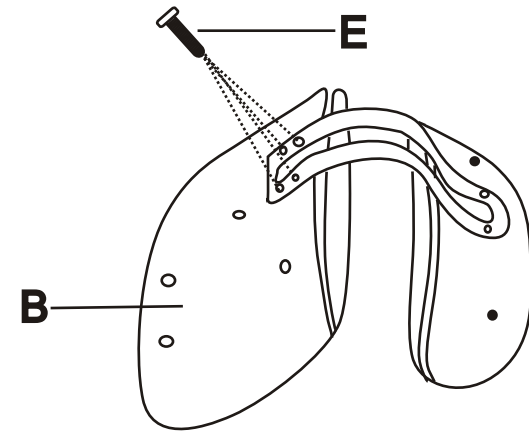
G*1



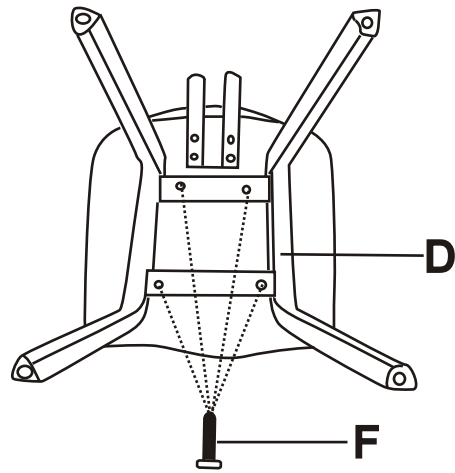
1



2



3



4

