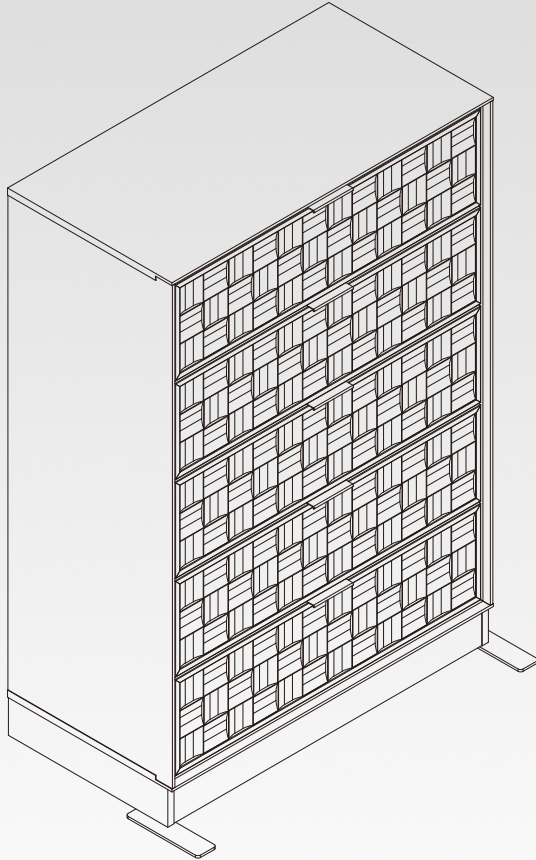


ASSEMBLY & INSTRUCTION MANUAL



CONTENTS

01

ENGLISH PRODUCT MANUAL

1. PART IDENTIFICATION	01
2. HARDWARE IDENTIFICATION	03
3. ASSEMBLY INSTRUCTIONS	05
4. LIMITED WARRANTY	19

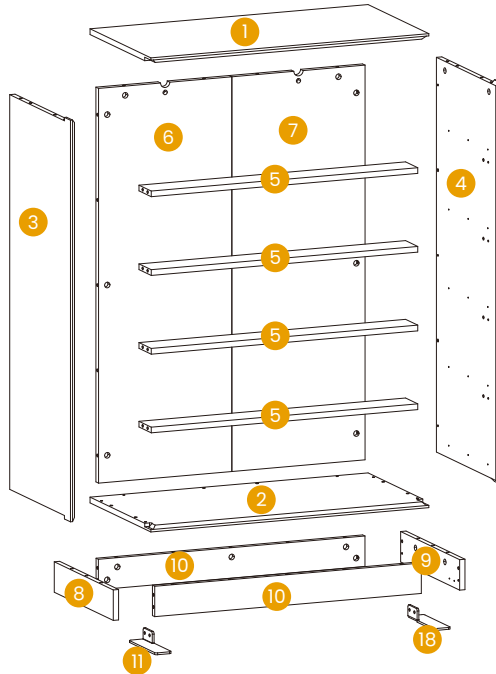
02

MANUAL DE PRODUCTO EN ESPAÑOL

1. IDENTIFICACIÓN DE PARTE	21
2. IDENTIFICACIÓN DE HARDWARE	23
3. INSTRUCCIONES DE ARMADO	25
4. GARANTÍA LIMITADA	39

PART IDENTIFICATION

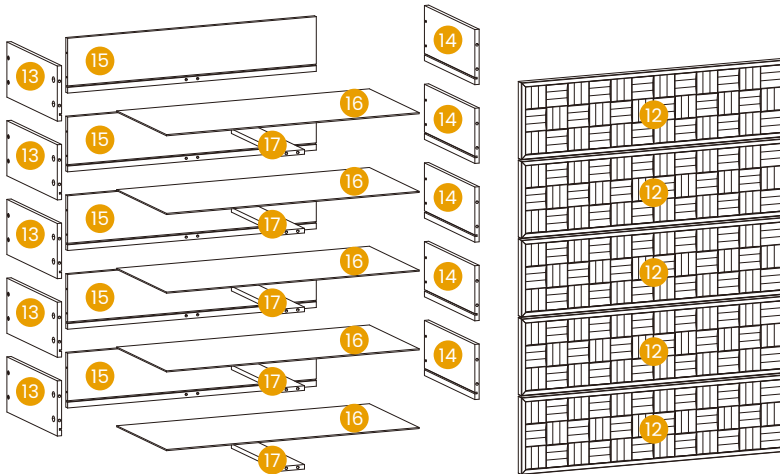
PLEASE MAKE SURE ALL THE PARTS ARE INCLUDED.



- | | | |
|----------------------|--------------------------------|-------------------------------|
| 1 Top Panel *1 | 2 Bottom Panel *1 | 3 Right Side Panel *1 |
| 4 Left Side Panel *1 | 5 Center Divider Panel *4 | 6 Right Back Panel *1 |
| 7 Left Back Panel *1 | 8 Right Front Upright Panel *1 | 9 Left Front Upright Panel *1 |
| 10 Bottom Rail *2 | 11 1PCS | 18 Support Foot-Right *1 |

PART IDENTIFICATION

PLEASE MAKE SURE ALL THE PARTS ARE INCLUDED.



12 Drawer Front Panel *5

13 Drawer Right Side Panel *5

14 Drawer Left Side Panel *5

15 Drawer Back Panel *5

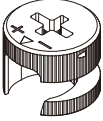
16 Drawer Bottom Panel *5

17 Drawer Bottom Support Rail *5

HARDWARE IDENTIFICATION

PLEASE MAKE SURE ALL THE PARTS ARE INCLUDED.

A



Large Cam Lock *34
(+3)

B



Cam Screw *64
(+5)

C



Wood Dowel
Ø8x30mm *34 (+3)

D



Flat Head Screw
#6.5x1/2" *70 (+5)

E



Wood Dowel
Ø8x40mm *5

F



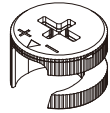
Machine Screw
M6x16 *4 (+1)

G



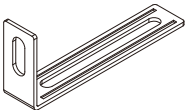
Flat Head Screw
#10x1-1/2" *36 (+5)

H



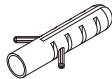
Large Hidden Cam *30
(+3)

I



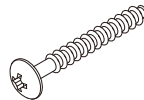
Wall Brackets *2

J



Expansion Wall Plug *2

K



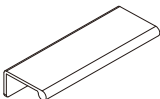
Pan Head Screw
#10x1-1/2" *2

L



Pan Head Screw
#10*1/2" *2 (+1)

M



Pull *5

HARDWARE IDENTIFICATION

PLEASE MAKE SURE ALL THE PARTS ARE INCLUDED.

CL



L=12" Cabinet Left *5

CR



L=12" Cabinet Right *5

DR



L=12" Drawer Right *5

DL



L=12" Drawer Left *5

BEFORE YOU GET STARTED, A FEW POINTERS:



Having a friend to help makes assembly extra-easy



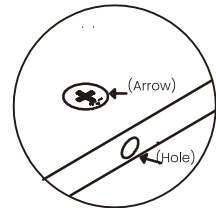
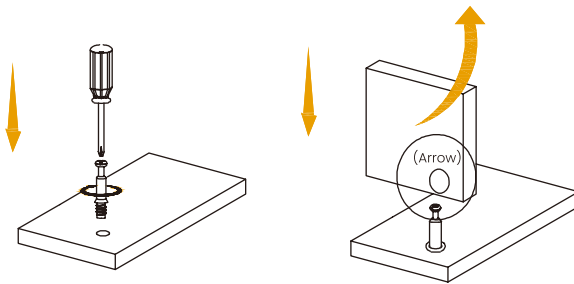
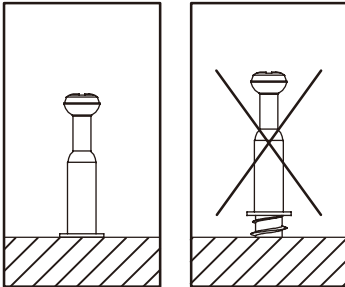
Mind the important safety information

ASSEMBLY INSTRUCTIONS

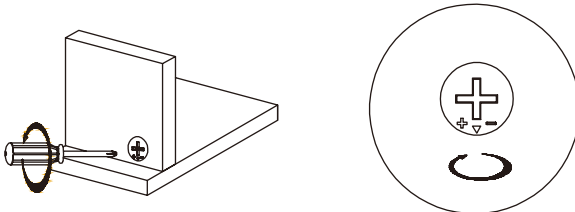
Important:

- 1. Before assembly, arrange all panel components and hardware fittings in sequential order and verify quantity counts.
- 2. If WOOD DOWEL joints exhibit loose fit, apply wood adhesive (customer-supplied) to enhance fastener bond strength.
- 3. Please install HIDDEN CAM and CAM SCREW according to the installation method shown in the diagram below.

Torsionally tighten CAM SCREW until threads are no longer visible

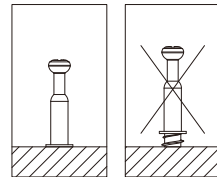
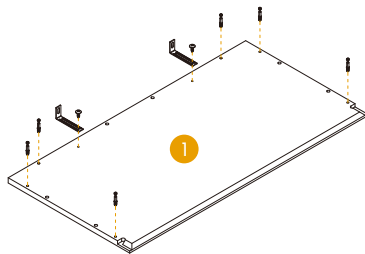
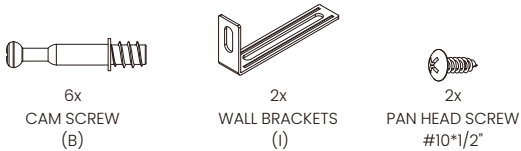


The arrow in the HIDDEN CAM must point toward the hole in the edge of the board

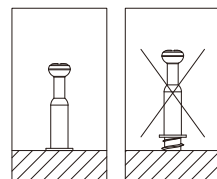
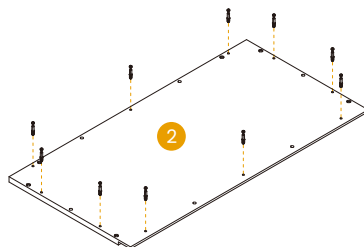
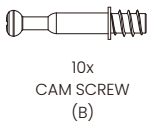


ASSEMBLY INSTRUCTIONS

- STEP 1** Place Wall Brackets (I) in the designated position with the holes, then secure it using Pan Head Screw (L). Screw the Cam Screws (B) into the corresponding position on Top Panel (1) according to the diagram.
 Note: The screw should be flush with the surface of the plate; do not overtighten.



- STEP 2** Put Cam Screws (B) into the corresponding position on Bottom Panel (2) according to the hole pattern shown in the diagram.
 Note: The screw should be flush with the surface of the plate; do not overtighten.

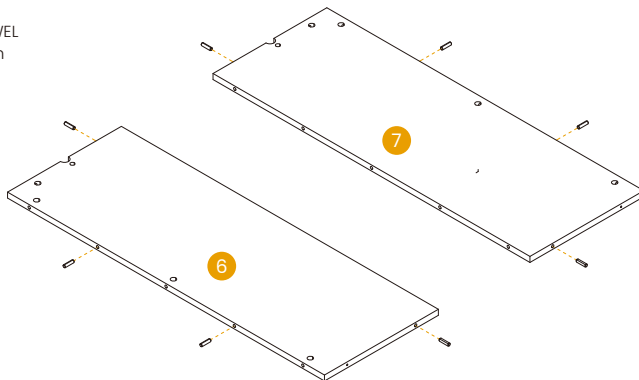


ASSEMBLY INSTRUCTIONS

STEP 3 Insert Wood Dowel (C) at the indicated position between Right Back Panel (6) and Left Back Panel (7) in the diagram.



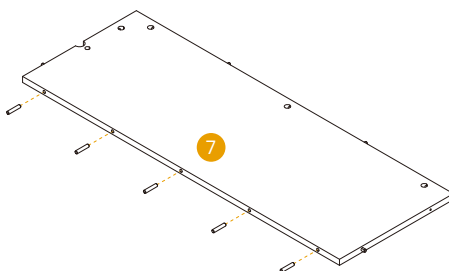
8x
WOOD DOWEL
Ø8x30mm
(C)



STEP 4 Insert Wood Dowel (E) in the side hole next to Left Back Panel (7), as shown in the figure.

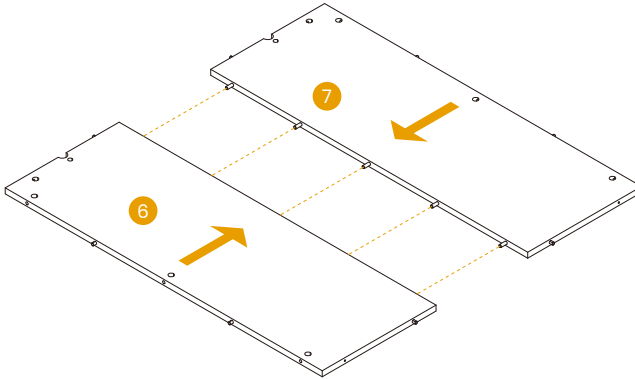


5x
WOOD DOWEL
Ø8x40mm
(E)



ASSEMBLY INSTRUCTIONS

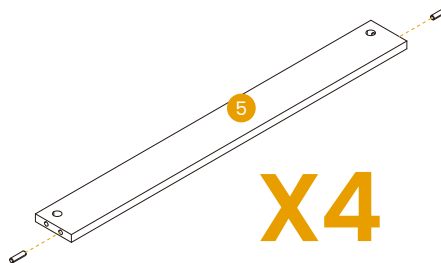
STEP 5 Insert Right Back Panel (6) into Wood Dowel (E) of Left Back Panel (7).



STEP 6 Insert Wood Dowel (C) at both ends of Center Divider Panel (5), as shown



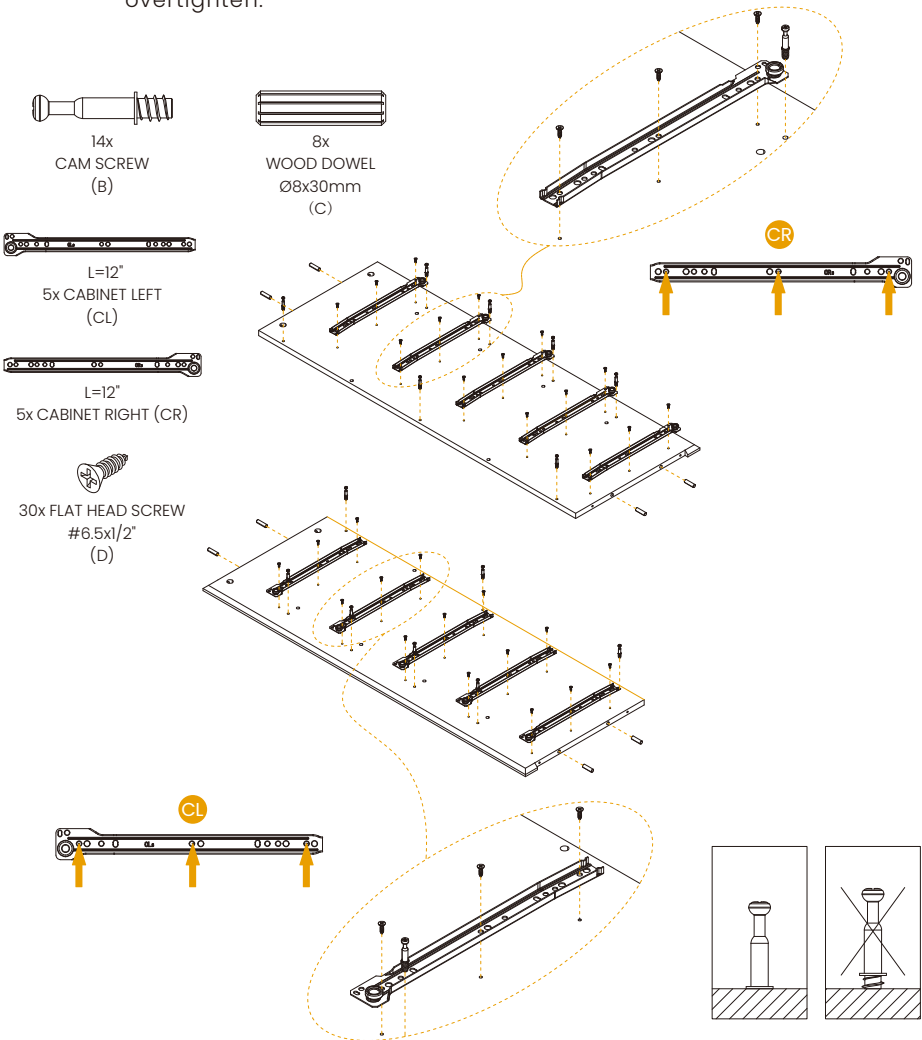
8x
WOOD DOWEL
Ø8x30mm
(C)



ASSEMBLY INSTRUCTIONS

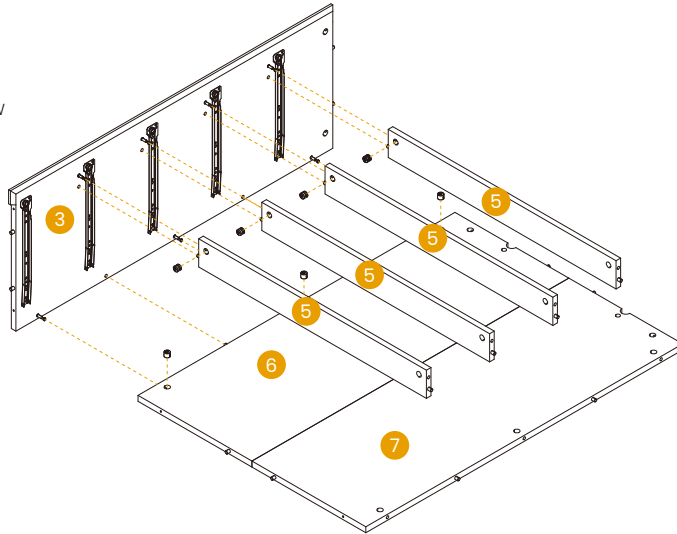
STEP 7 Place Cabinet Right (CR) and Cabinet Left (CL) in the positions shown in figures Right Side Panel (3) and Left Side Panel (4), then secure them with three Flat Head Screw (D) fasteners each. Place Wood Dowel (C) in the end holes of figures Right Side Panel (3) and Left Side Panel (4), and place Cam Screw (B) in the positions shown in figures Right Side Panel (3) and Left Side Panel (4).

Note: The screw should be flush with the surface of the plate; do not overtighten.

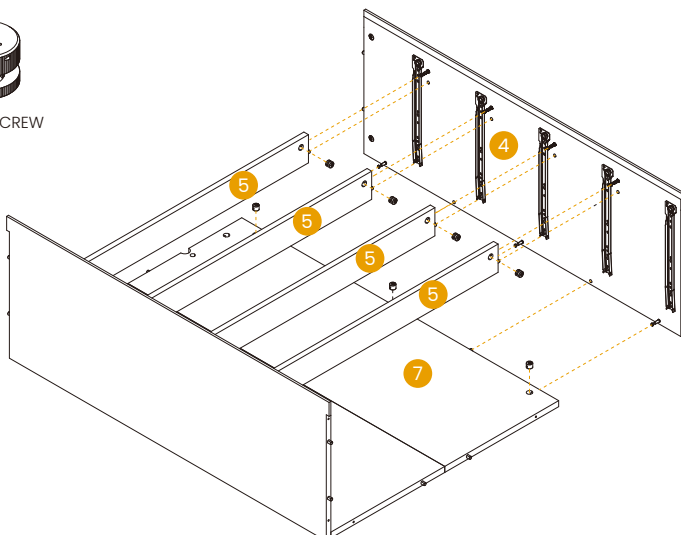


ASSEMBLY INSTRUCTIONS

- STEP 8** Connect Center Divider Panel (5) and Right Back Panel (6) to the side of Right Side Panel (3) that has the sliding track, and then put Cam Screws (B) in the position shown in the diagram.



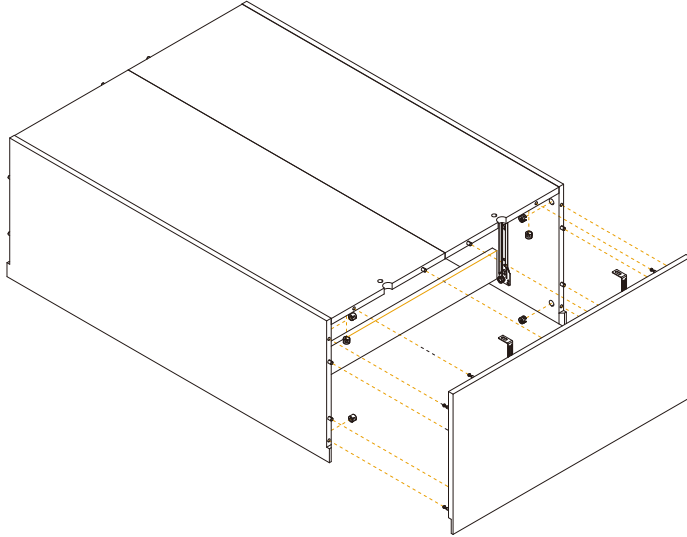
- STEP 9** Connect Center Divider Panel (5) and Right Back Panel (6) to the side of Left Side Panel (4) that has the sliding track, and then put Cam Screws (B) in the position shown in the diagram.



ASSEMBLY INSTRUCTIONS

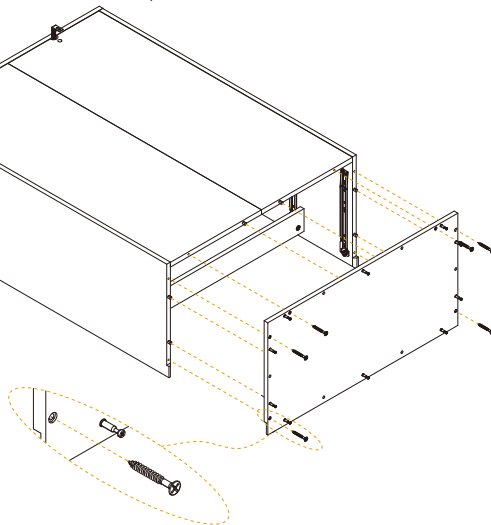
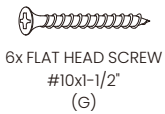
STEP 10 Connect Top Panel (1) to the assembled cabinet, with the side marked Wall Brackets (I) facing the inside of the cabinet, and then put Cam Screw (B) in the position shown in the diagram.

Note: If installation is inconvenient, the cabinet can be installed vertically.



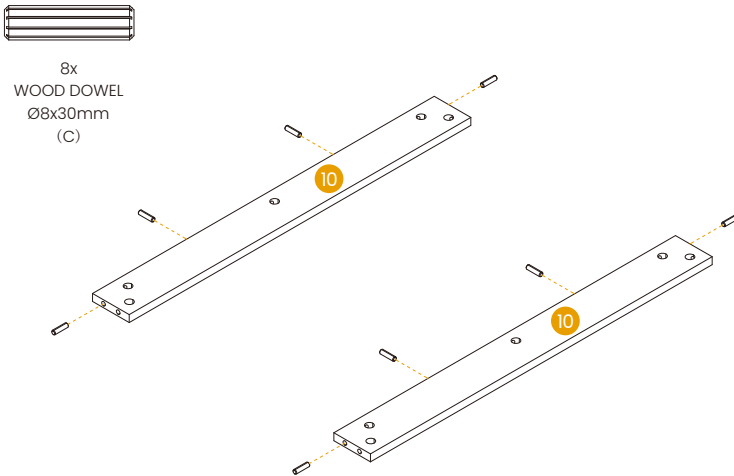
STEP 11 Use Flat Head Screw (G) to secure Bottom Panel (2) to the other assembled cabinet components, as shown in the diagram.

Note: If installation is inconvenient, the cabinet can be installed vertically.

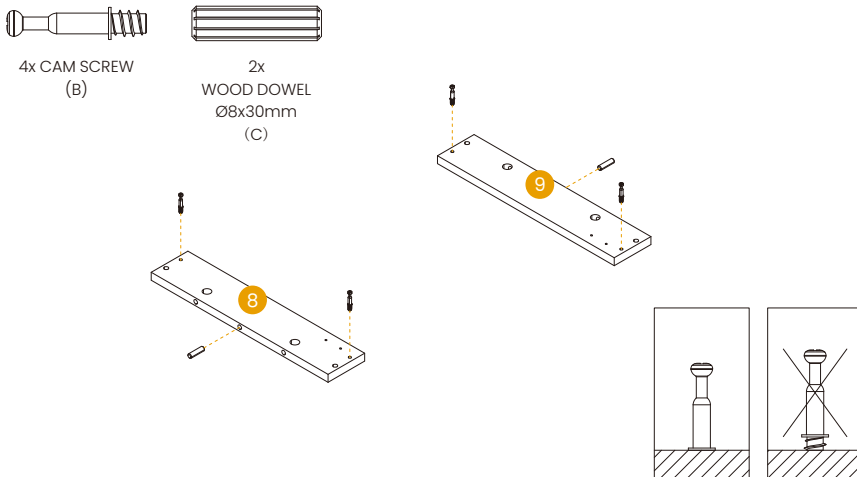


ASSEMBLY INSTRUCTIONS

STEP 12 Place Wood Dowel (C) at the indicated position on Bottom Rail (10).

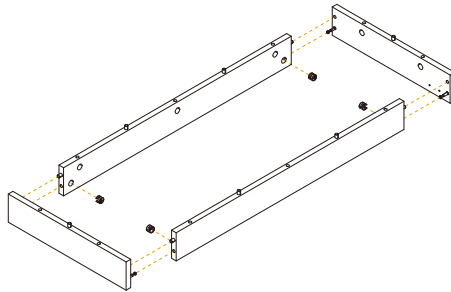


STEP 13 Place Wood Dowel (C) in the side holes of Right Front Upright Panel (8) and Left Front Upright Panel (9), and place Cam Screw (B) in the end holes of Right Front Upright Panel (8) and Left Front Upright Panel (9).

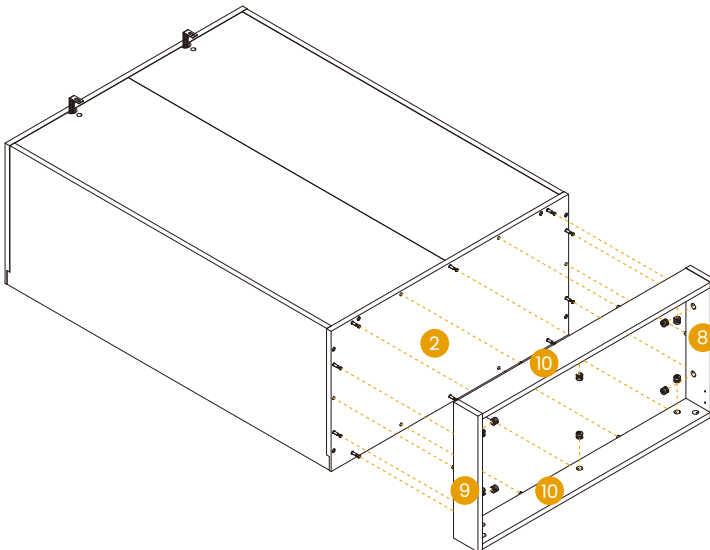


ASSEMBLY INSTRUCTIONS

STEP 14 Insert Right Front Upright Panel (8) and Left Front Upright Panel (9), which the side has Wood Dowel (C), into Bottom Rail (10), and then insert Cam Screw (B) into the opposite sides of the two Bottom Rail (10).

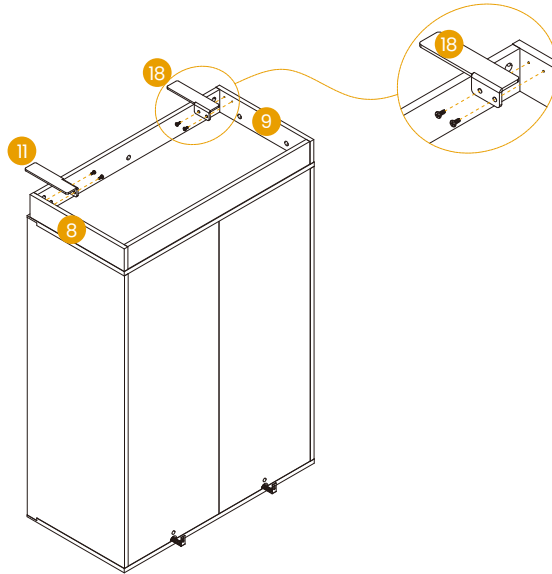
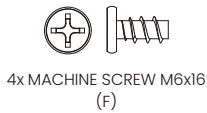


STEP 15 Connect the assembled cabinet to the assembly from STEP 14, inserting Cam Screw (B) in the position shown in the diagram.
Note: If installation is inconvenient, the cabinet can be installed vertically.

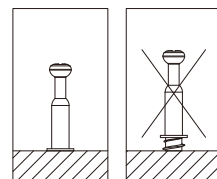
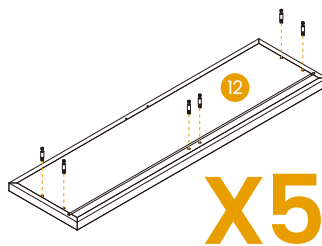
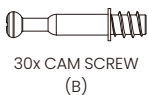


ASSEMBLY INSTRUCTIONS

- STEP 16** Place Support Foot-Left (11) Support Foot-Right (18) and at both ends of Bottom Rail (10) and secure it with two Machine Screws (F), with the orientation of Support Foot- Left (11) Support Foot-Right (18) as shown in the figure.

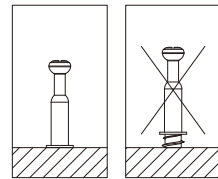
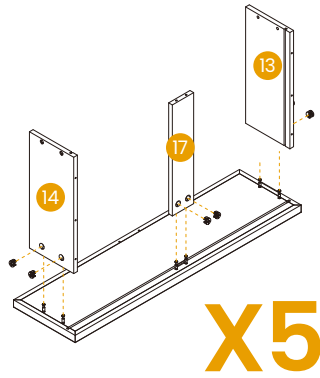


- STEP 17** Place Cam Screw (B) at the indicated position in diagram Drawer Front Panel (12), and make five identical components.

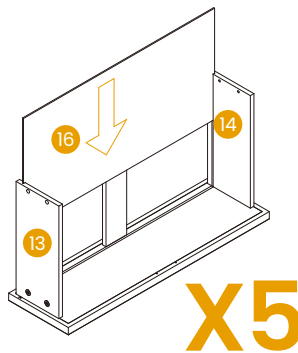


ASSEMBLY INSTRUCTIONS

STEP 18 Insert Drawer Right Side Panel (13), Drawer Left Side Panel (14), and Drawer Bottom Support Rail (17) into side Cam Screw (B) of Drawer Front Panel (12), as shown in the diagram, and make five identical components.

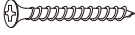


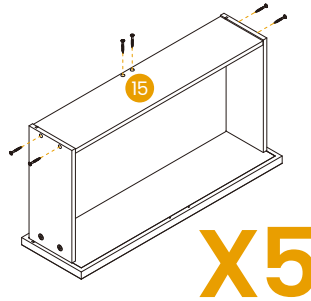
STEP 19 Insert Drawer Bottom Panel (16) vertically into the slots between Drawer Right Side Panel (13) and Drawer Left Side Panel (14), and make five identical components.



ASSEMBLY INSTRUCTIONS

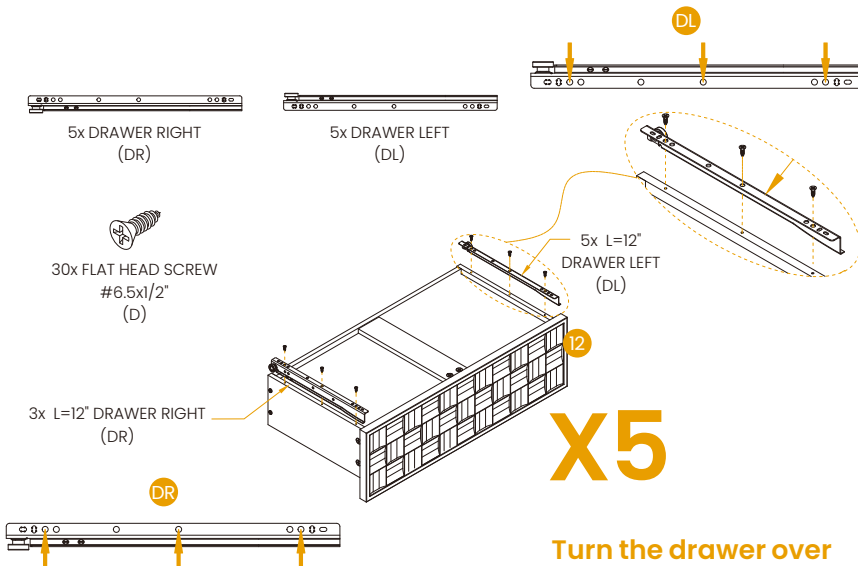
STEP 20 Using Bolts (G), fix Drawer Back Panel (15) and Drawer Right Side Panel (13), Drawer Left Side Panel (14) respectively, as shown in the figure, and make five identical components.


 30x FLAT HEAD SCREW
 #10x1-1/2"
 (G)



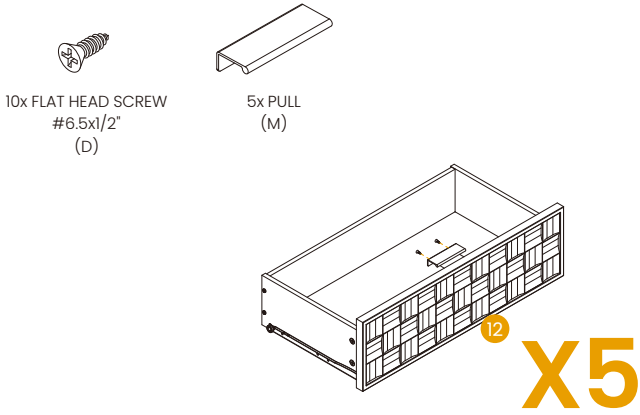
STEP 21 Place Drawer Right (DR) and Drawer Left (DL) in the positions shown in the diagram, then secure them using Flat Head Screws (D). Repeat this process five times.

Place Drawer Right (DR) and Drawer Left (DL) at the indicated Drawer Right Side Panel (13) and Drawer Left Side Panel (14), then secure them with Flat Head Screws (D), repeating the process five times and make five identical components.

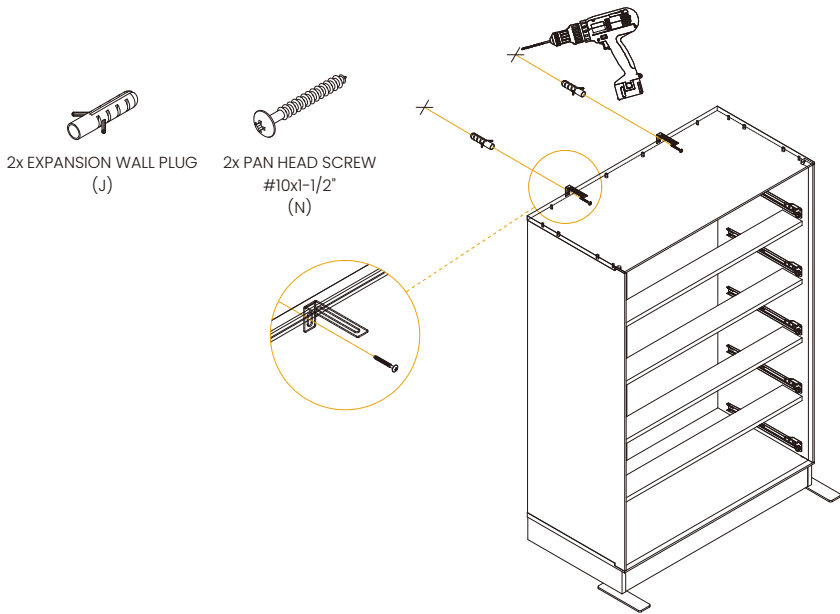


ASSEMBLY INSTRUCTIONS

STEP 22 Place Pull (M) on Drawer Front Panel (12) and secure it from the inside using Flat Head Screw (D), and make five identical components.

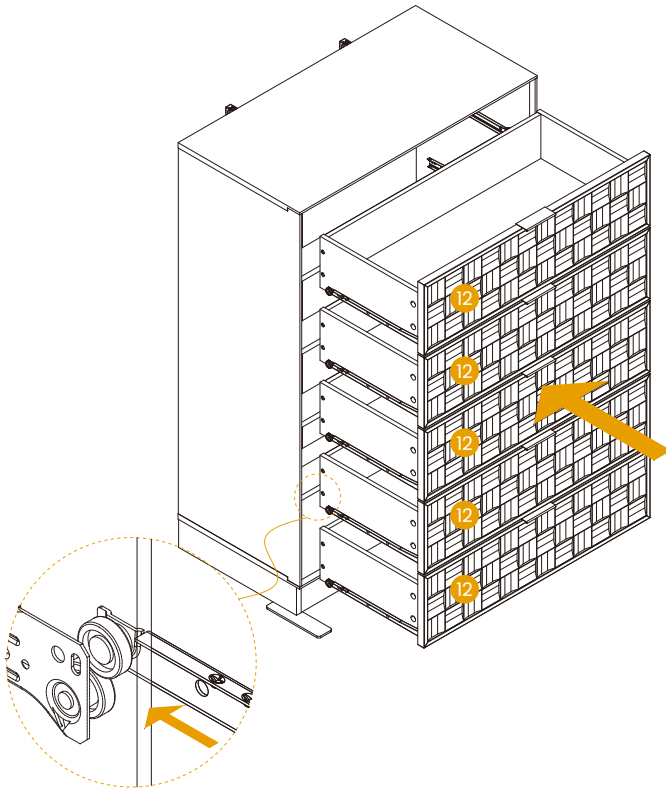


STEP 23 If you want to secure the drawer cabinet to the wall, please follow this step; otherwise, skip it.



ASSEMBLY INSTRUCTIONS

STEP 24 Slide the drawers into the frame one by one.



Slide the Drawer into the Frame.

LIMITED WARRANTY

We promise to repair or replace any product that is found to be defective in material or workmanship within one year from the date of original purchase, as long as you, the original purchaser, still own it. This is your sole and exclusive remedy under this warranty, subject to the provisions outlined below.

EXCLUSIONS

This warranty does not apply to, and no other warranty applies to:

- Normal wear and tear, which is to be expected over the course of ownership.
- Misuse, abuse, or excessive use of the product.
- Modifications or attachments to the product that are not approved.
- Products that were not installed, used, or maintained in accordance with the product instructions and warnings.
- Products used for rental purposes or unauthorized retail activities.

RETURN POLICY

We offer a 30-day return policy, meaning that all products purchased may be returned to us within that timeframe. You must contact us via email or customer service phone number within 30 days of receiving the product(s), and they must be returned to us without any undue delays.

CONDITIONS:

- Returned products must be in the same condition as received and returned in their original packaging.
- If the product is not faulty (i.e., if you change your mind or are unhappy with the product for another reason), you are responsible for the cost of return shipping. You must ensure the package arrives safely to us, so we recommend using a courier service that offers tracking.
- If the product is faulty when received, please contact us, and we will assist you with the return, covering the shipping costs in this case.

LIMITED WARRANTY

- We reserve the right to offer partial refunds for returned products that are not in unused condition, are damaged, or have missing parts not due to our error.

HOW RETURNS WORK

To request a return, please attach a copy of your invoice as proof of purchase, along with the reason for the return.

We will provide the return address for the product as soon as possible. Once the returned product is received and inspected, we will provide a specific resolution.

If the return is approved, the refund amount will be automatically credited to your original payment method.

MAINTENANCE INSTRUCTIONS



Dust and clean up spills immediately using a clean, non-colored, lint-free cloth.



For indoor use only. Do not place the furniture outside.



Do not place hot items directly on the furniture surface without using a protective barrier.



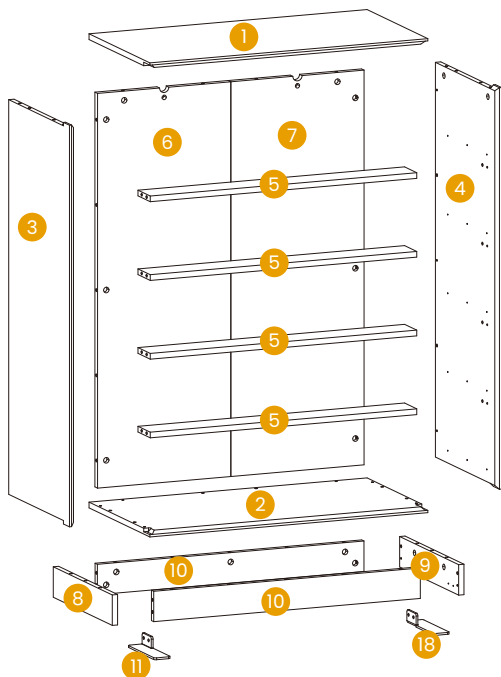
Do not place furniture near heating or cooling vents (keep at least 3 feet away).



Do not place furniture in direct sunlight.

IDENTIFICACIÓN DE PARTE

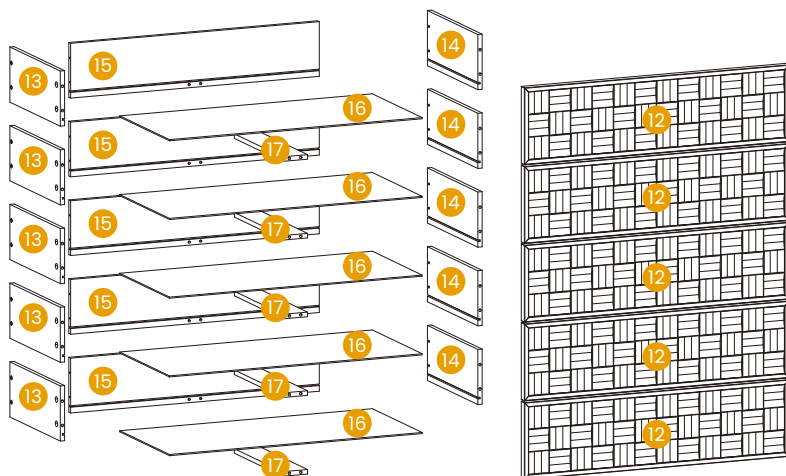
POR FAVOR, ASEGÚRESE DE QUE TODAS LAS PARTES ESTÉN INCLUIDAS.



- | | | | | | |
|----|----------------------------|----|-------------------------------------|----|---------------------------------------|
| 1 | Panel superior *1 | 2 | Panel inferior *1 | 3 | Panel lateral derecho *1 |
| 4 | Panel Lateral izquierdo *1 | 5 | Panel de Divisor Central *4 | 6 | Panel trasero derecho *1 |
| 7 | Panel trasero izquierdo *1 | 8 | Panel vertical delantero derecho *1 | 9 | Panel de soporte frontal izquierdo *1 |
| 10 | Rail inferior *2 | 11 | 1PCS | 18 | Soporte Pie-Derecho *1 |

IDENTIFICACIÓN DE PARTE

POR FAVOR, ASEGÚRESE DE QUE TODAS LAS PARTES ESTÉN INCLUIDAS.

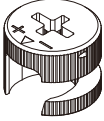


- | | | | | | |
|----|----------------------------|----|-----------------------------|----|--------------------------------------|
| 12 | Panel frontal del cajón *5 | 13 | Panel derecho del cajón *5 | 14 | Panel lateral izquierdo del cajón *5 |
| 15 | Panel trasero del cajón *5 | 16 | Panel inferior del cajón *5 | 17 | Soporte inferior del cajónRail *5 |

IDENTIFICACIÓN DE HARDWARE

POR FAVOR, ASEGÚRESE DE QUE TODAS LAS PARTES ESTÉN INCLUIDAS.

A



Grande Cam Lock*34
(+3)

B



Cam Screw *64
(+5)

C



Varilla de madera
Ø8x30mm *34 (+3)

D



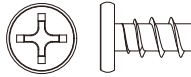
Tornillo de cabeza plana
#6.5x1/2" *70 (+5)

E



Clavo de madera
Ø8x40mm *5

F



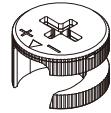
Tornillo de máquina
M6x16 *4 (+1)

G



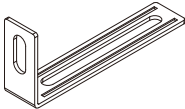
Tornillo de cabeza plana
#10x1-1/2" *36 (+5)

H



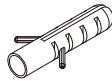
Gran cámara
oculta *30(+3)

I



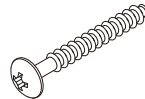
Soportes de pared *2

J



Tornillos de expansión
para pared *2

K



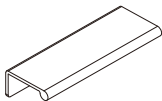
Tornillo de cabeza plana
#10x1-1/2" *2

L



Tornillo de cabeza
plana #10*1/2" *2
(+1)

M



Tira *5

IDENTIFICACIÓN DE HARDWARE

POR FAVOR, ASEGÚRESE DE QUE TODAS LAS PARTES ESTÉN INCLUIDAS.

CL



L=12" Cabinet Left *5

CR



L=12" Cabinet Right *5

DR



L=12" Cajón Derecho *5

DL



L=12" Cajón Izquierdo *5

ANTES DE COMENZAR, ALGUNOS CONSEJOS:



Tener un amigo para ayudar hace que el ensamblaje sea mucho más fácil



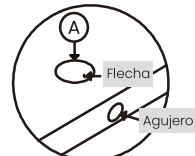
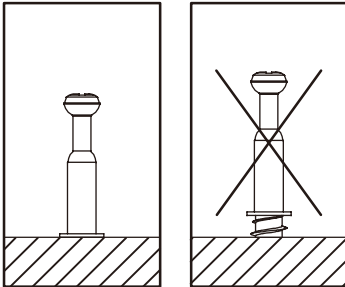
Presta atención a la información de seguridad importante

INSTRUCCIONES DE MONTAJE

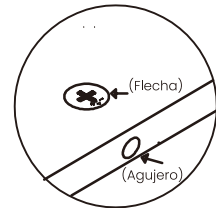
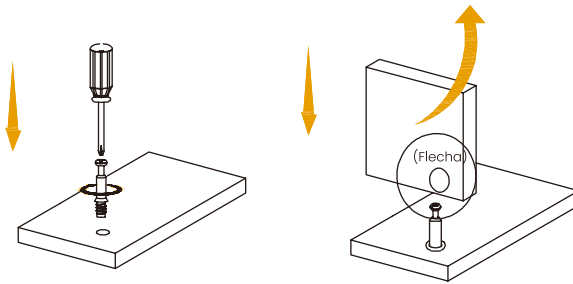
Importante:

1. Antes de comenzar el ensamblaje, organiza todos los componentes del panel y los herrajes en orden secuencial y verifica las cantidades.
2. Si las juntas de **ESPIGA DE MADERA** tienen un ajuste flojo, aplique adhesivo para madera (suministrado por el cliente) para mejorar la fuerza de unión del sujetador.
3. Por favor, instale la **LEVA OCULTA** y el **TORNILLO DE LEVA** de acuerdo con el método de instalación mostrado en el diagrama a continuación.

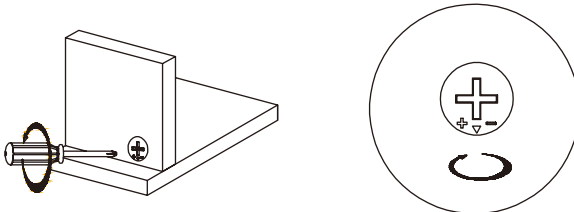
Apriete el **TORNILLO DE LEVA** por torsión hasta que las roscas ya no sean visibles



La flecha en la **LEVA OCULTA** debe apuntar hacia el agujero en el borde de la tabla.

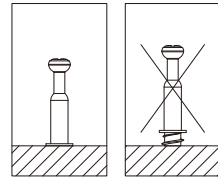
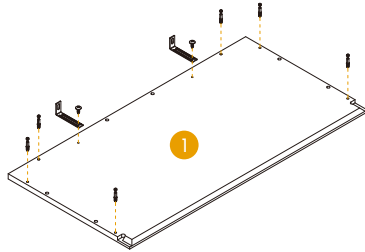
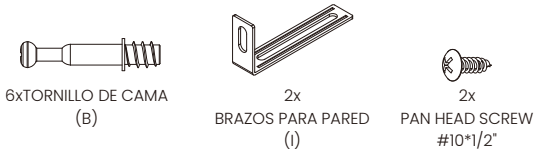


La flecha en la **LEVA OCULTA** debe apuntar hacia el agujero en el borde de la tabla

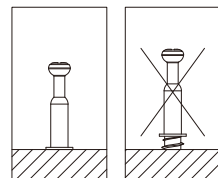
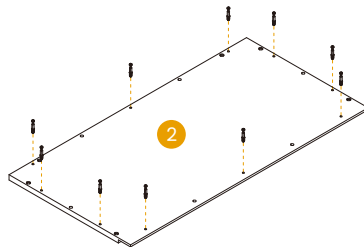
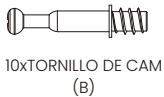


INSTRUCCIONES DE MONTAJE

PASO 1 Coloque los brackets de pared (I) en la posición designada con los agujeros, luego fjelo utilizando el tornillo panhead (L). Atornille los tornillos de campana (B) en la posición correspondiente del panel superior (1) según el diagrama. Nota: La tuerca debe quedar al ras con la superficie de la placa; no apriétela demasiado.




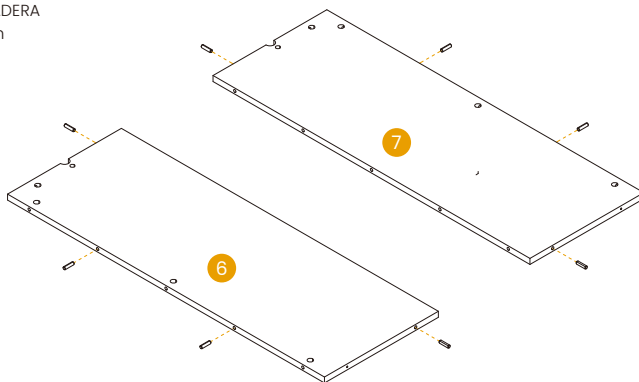
PASO 2 Coloque los tornillos de cam (B) en la posición correspondiente del panel inferior (2) según el patrón de agujeros mostrado en el diagrama. Nota: La tuerca debe quedar a ras con la superficie de la placa; no apriétela demasiado.




INSTRUCCIONES DE MONTAJE

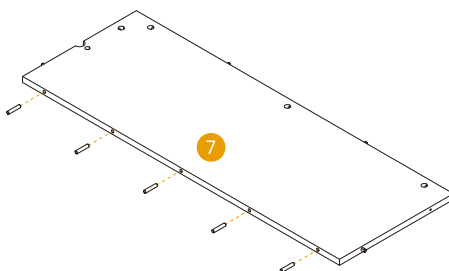
PASO 3 Inserte el pasador de madera (C) en la posición indicada entre el panel trasero derecho (6) y el panel trasero izquierdo (7) en el diagrama.


8xDADO DE MADERA
Ø8x30mm
(C)



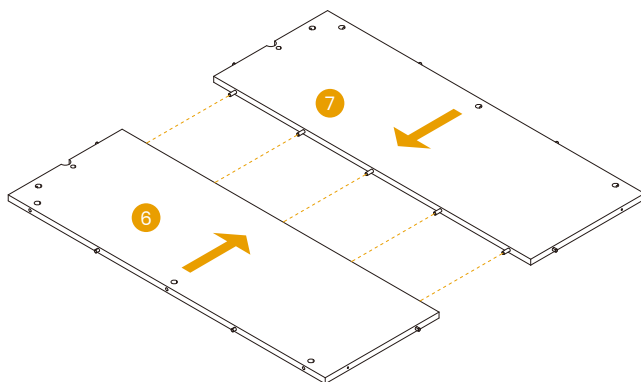
PASO 4 Inserte el pasador de madera (E) en el orificio lateral junto al panel trasero izquierdo (7), como se muestra en la figura.


5x
BROCHE DE MADERA
Ø8x40mm
(E)



INSTRUCCIONES DE MONTAJE

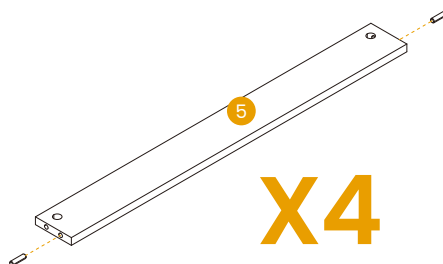
PASO 5 Inserte el Panel Derecho Trasero (6) en el Pasador de Madera (E) del Panel Izquierdo Trasero (7).



PASO 6 PASO 6 Inserte los pasadores de madera (C) en ambos extremos de la placa divisora central (5), como se muestra en la figura.

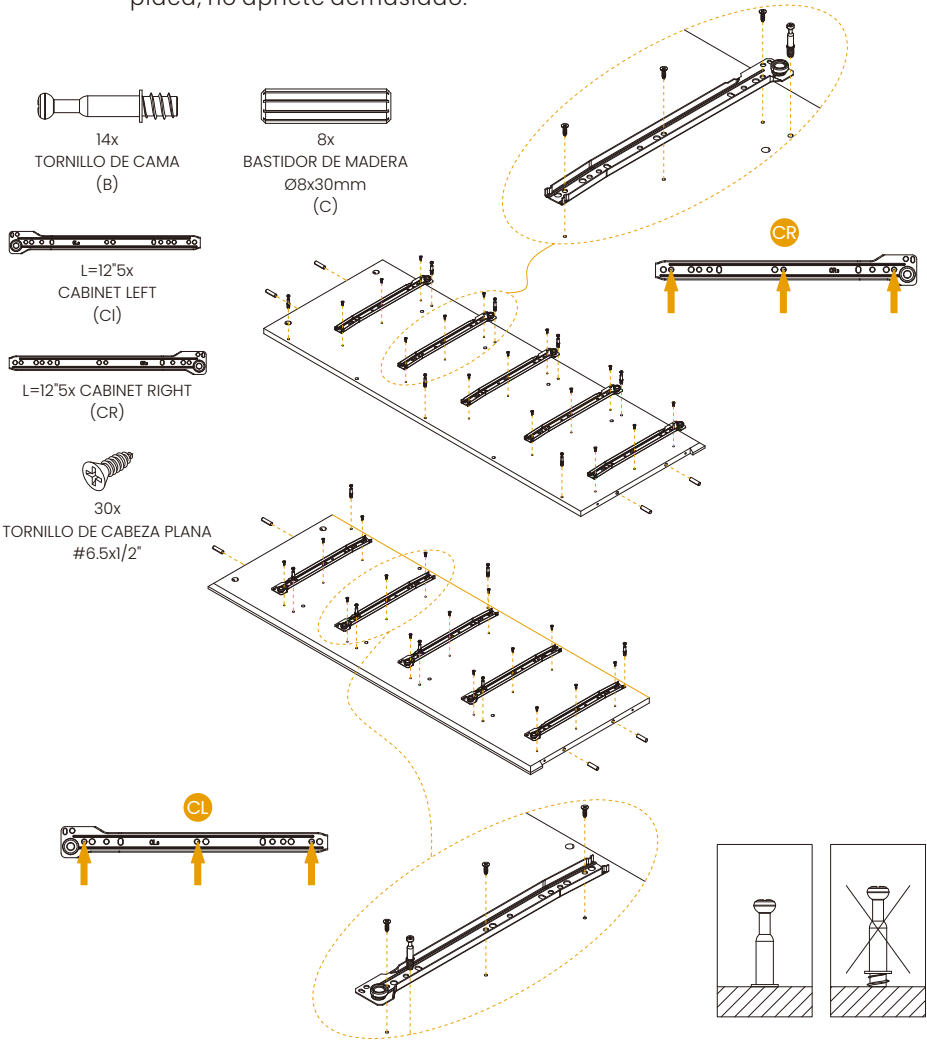


8xBROCHE DE MADERA
Ø8x30mm
(c)



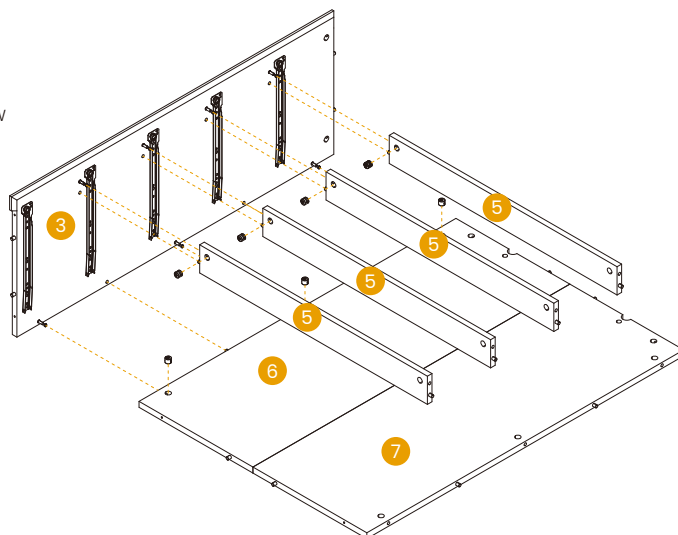
INSTRUCCIONES DE MONTAJE

PASO 7 Coloque el Armario Derecho (CR) y el Armario Izquierdo (CL) en las posiciones mostradas en los paneles Laterales Derecho (3) e Izquierdo (4), luego fíjelos con tres tornillos de cabeza plana (D) cada uno. Coloque el pasador de madera (C) en los agujeros de los extremos de los paneles Laterales Derecho (3) e Izquierdo (4), y coloque el tornillo de campana (B) en las posiciones mostradas en los paneles Laterales Derecho (3) e Izquierdo (4). Nota: La tuerca debe quedar al ras con la superficie de la placa; no apriete demasiado.

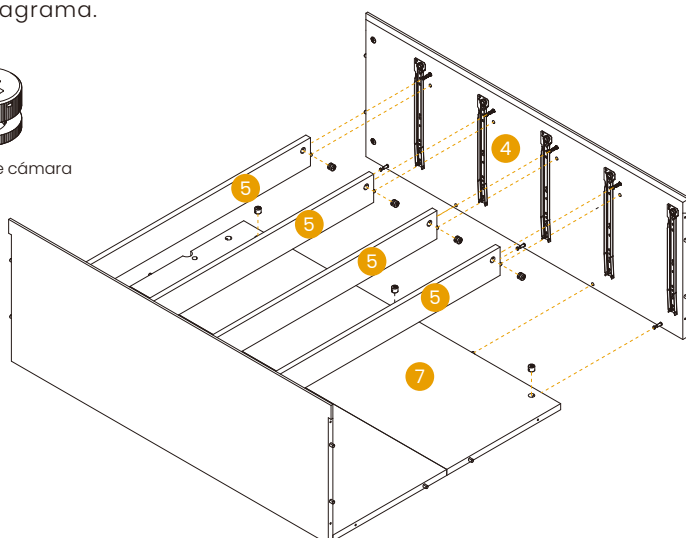
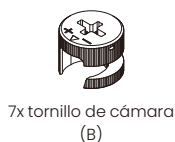


INSTRUCCIONES DE MONTAJE

- PASO 8** Conecta el Panel Divisor Central (5) y el Panel Trasero Derecho (6) al lado del Panel Lateral Derecho (3) que tiene la guía deslizante, y luego coloca los tornillos de campana (B) en la posición mostrada en el diagrama.

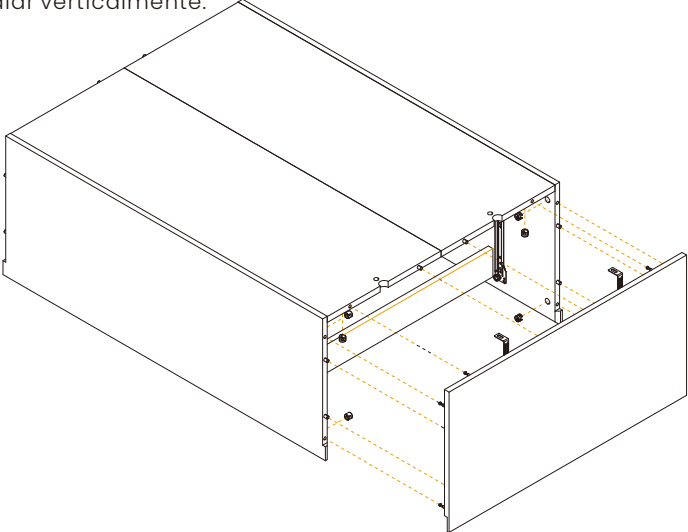


- PASO 9** Conecte el Panel Divisor Central (5) y el Panel Trasero Derecho (6) al lado del Panel Lateral Izquierdo (4) que tiene la pista deslizante, y luego coloque los Tornillos de Came (B) en la posición mostrada en el diagrama.

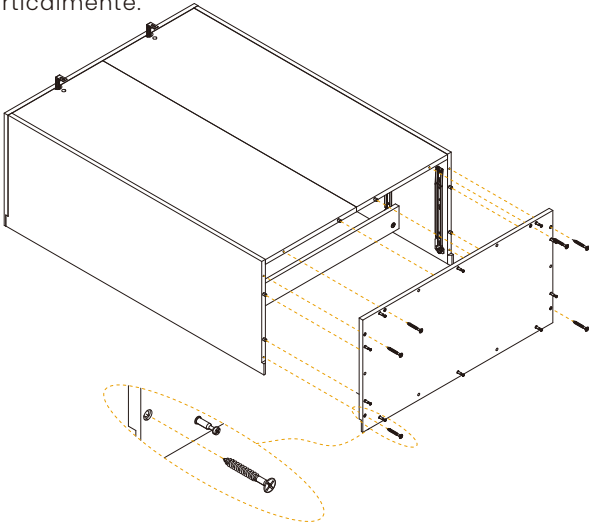
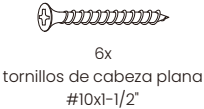


INSTRUCCIONES DE MONTAJE

PASO 10 Conecte el Panel Superior (1) al gabinete ensamblado, con el lado marcado como Soportes de Pared (I) hacia el interior del gabinete, y luego coloque el Tornillo de Cam (B) en la posición mostrada en el diagrama. Nota: Si la instalación es inconveniente, el gabinete se puede instalar verticalmente.

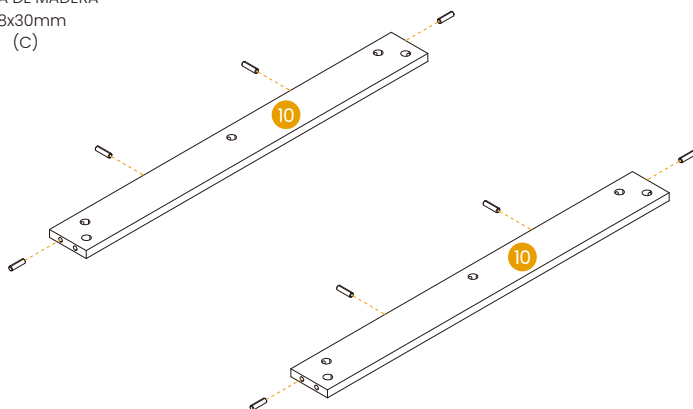
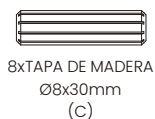


PASO 11 Use la Tuerca de Cabeza Plana (G) para fijar el Panel Inferior (2) a los demás componentes del armario ensamblados, como se muestra en el diagrama. Nota: Si la instalación es inconveniente, el gabinete puede instalarse verticalmente.

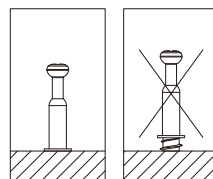
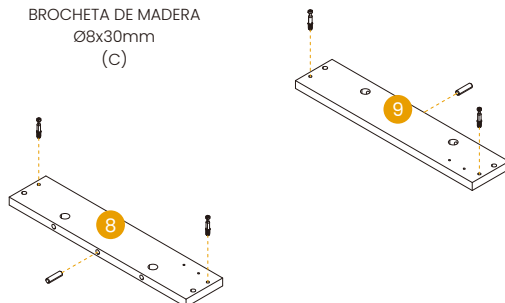
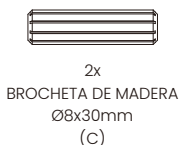
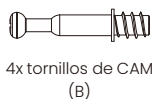


INSTRUCCIONES DE MONTAJE

PASO 12 Coloque el pasador de madera (C) en la posición indicada de la viga inferior (10).

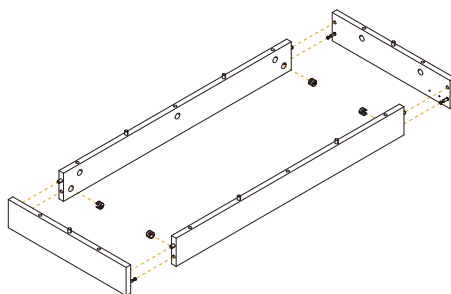


PASO 13 Coloque el pasador de madera (C) en los agujeros laterales del panel vertical delantero derecho (8) y del panel vertical delantero izquierdo (9), y coloque el tornillo de leva (B) en los agujeros de extremo del panel vertical delantero derecho (8) y del panel vertical delantero izquierdo (9).

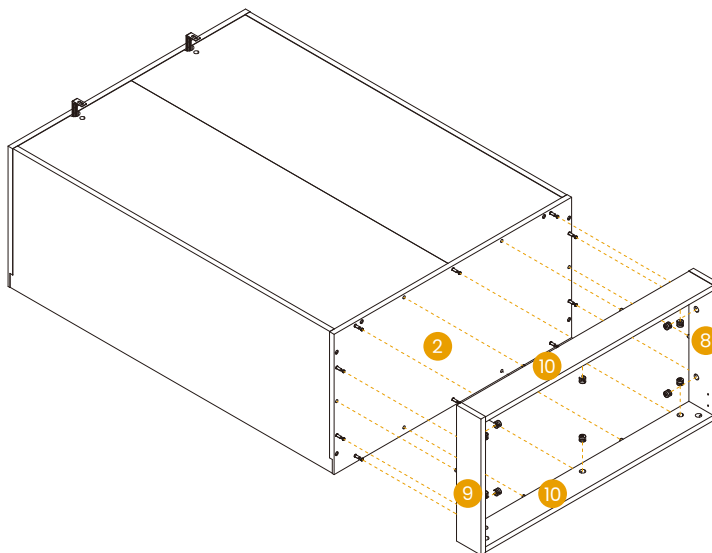


INSTRUCCIONES DE MONTAJE

- PASO 14** Inserte el Panel Vertical Frontal Derecho (8) y el Panel Vertical Frontal Izquierdo (9), que tienen el pasador de madera (C) en el lateral, en la Barra Inferior (10), y luego inserte el tornillo de tornillo (B) en los lados opuestos de las dos Barras Inferiores (10).

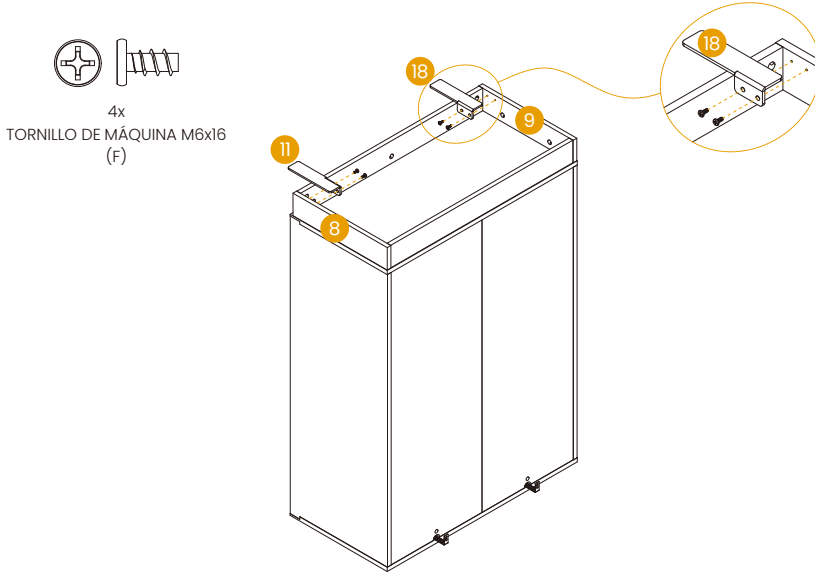


- PASO 15** Conecte el gabinete ensamblado al conjunto del paso 14, insertando el tornillo de campana (B) en la posición mostrada en el diagrama. Nota: Si la instalación es inconveniente, el gabinete se puede instalar verticalmente.

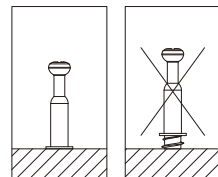
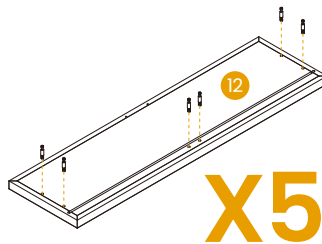
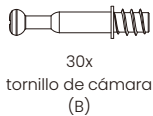


INSTRUCCIONES DE MONTAJE

PASO 16 Coloque el Pie de Apoyo-Izquierdo (11) y el Pie de Apoyo-Derecho (18) en ambos extremos de la Barra Inferior (10) y fíjelos con dos Tornillos de Máquina (F), orientando el Pie de Apoyo-Izquierdo (11) y el Pie de Apoyo-Derecho (18) según se muestra en la figura.



PASO 17 Coloque el tornillo de montaje de cámara (B) en la posición indicada en el diagrama del panel frontal del cajón (12) y realice cinco componentes



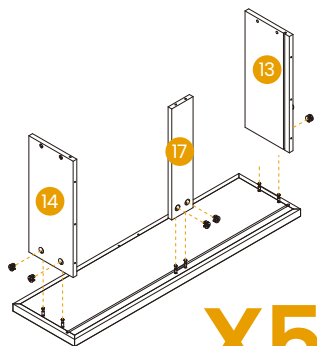
INSTRUCCIONES DE MONTAJE

PASO 18 Inserte el Panel Lateral Derecho del Cajón (13), el Panel Lateral Izquierdo del Cajón (14) y la Barra de Soporte Inferior del Cajón (17) en el tornillo de la campana lateral (B) del Panel Frontal del Cajón (12), como se muestra en el diagrama, y forme cinco componentes idénticos.

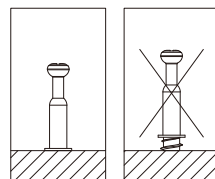


30x

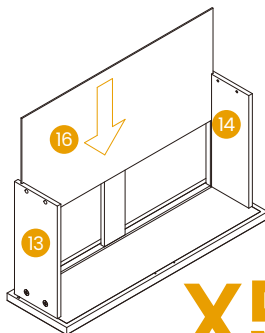
CÁMARA OCULTA PEQUEÑABLACK
(H)



X5



PASO 19 Inserte verticalmente el Panel Inferior del Cajón (16) en las ranuras entre el Panel Lateral Derecho del Cajón (13) y el Panel Lateral Izquierdo del Cajón (14), y cree cinco componentes idénticos.



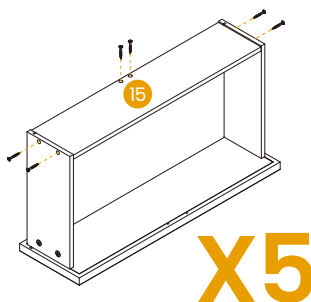
X5

INSTRUCCIONES DE MONTAJE

PASO 20 Utilizando tornillos (G), fije el panel trasero del cajón (15) y los paneles laterales derecho (13) e izquierdo (14) del cajón, respectivamente, como se muestra en la figura, y realice cinco componentes idénticos.



30 tornillos de cabeza plana
#10x1-1/2"



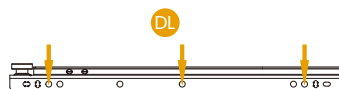
PASO 21 Coloque los cajones Derecho (DR) e Izquierdo (DL) en las posiciones mostradas en el diagrama, luego fírelos con los tornillos de cabeza plana (D). Repita este proceso cinco veces. Coloque el cajón derecho (DR) y el cajón izquierdo (DL) en los paneles laterales derechos (13) e izquierdos (14) indicados, luego fíjelos con tornillos de cabeza plana (D), repitiendo el proceso cinco veces y fabricando cinco componentes idénticos.



5x ABAJO DERECHO
(DR)

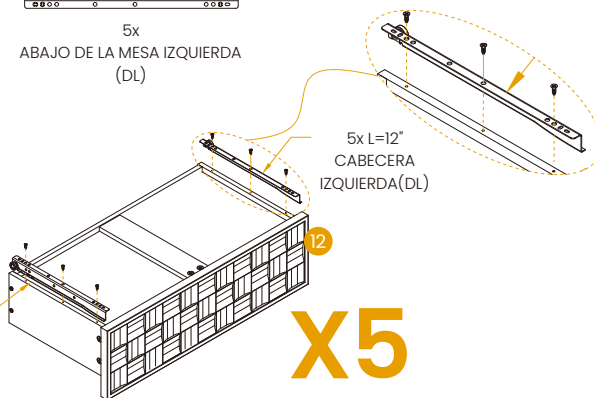


5x
ABAJO DE LA MESA IZQUIERDA
(DL)



30x TORNILLO DE CABEZA PLANA
#6.5x1/2"
(D)

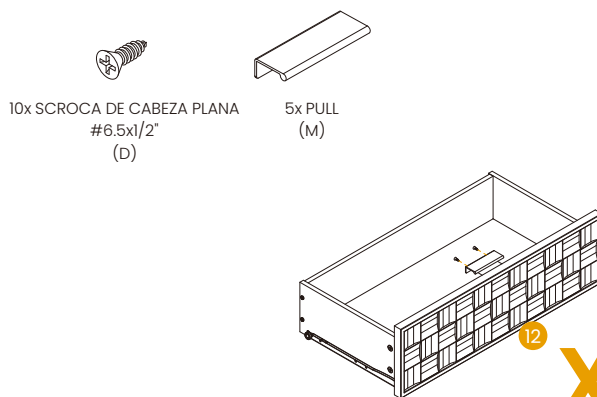
3x L=12" DRAWER RIGHT
(DR)



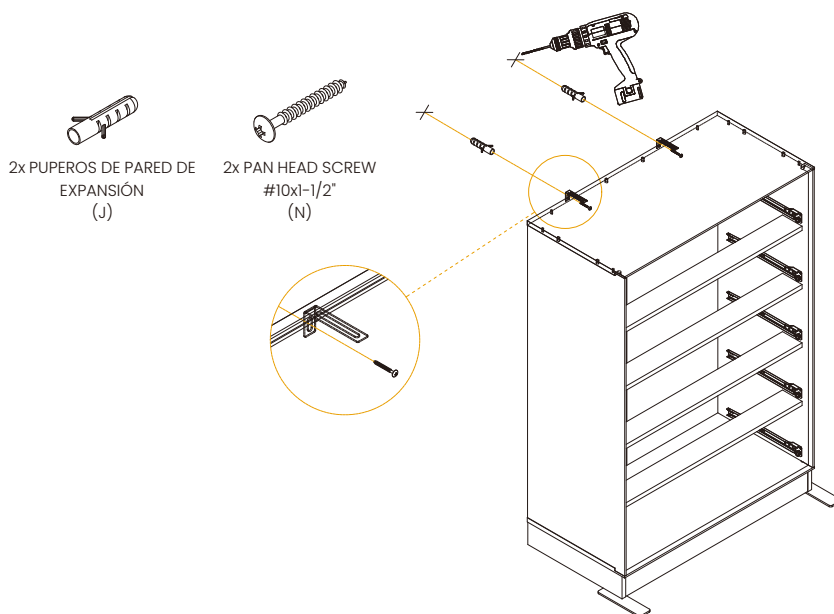
Voltea el cajón

INSTRUCCIONES DE MONTAJE

PASO 22 Coloque el Pull (M) en el panel frontal del cajón (12) y fíjelo desde el interior con el tornillo de cabeza plana (D), y realice cinco componentes idénticos.

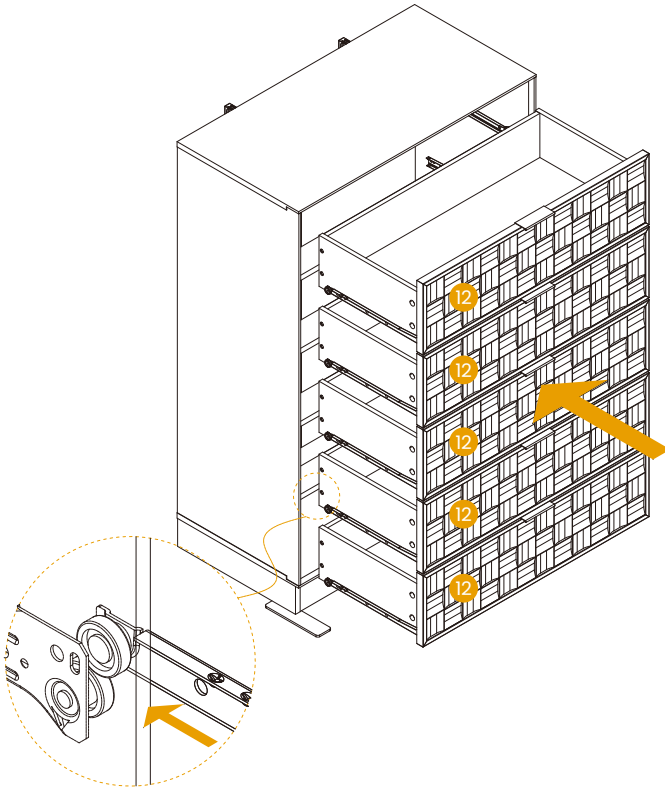


PASO 23 Si deseas fijar el cajón al armario a la pared, sigue estos pasos; de lo contrario, omítelos.



INSTRUCCIONES DE MONTAJE

PASO 24 Desliza los cajones en el marco uno por uno.



Desliza el cajón hacia el marco.

GARANTÍA LIMITADA

Nos comprometemos a reparar o reemplazar cualquier producto que se encuentre defectuoso en material o mano de obra dentro de un año a partir de la fecha de la compra original, siempre que usted, el comprador original, aún lo posea. Este es su único y exclusivo recurso bajo esta garantía, sujeto a las disposiciones detalladas a continuación.

EXCLUSIONES

Esta garantía no cubre, y ninguna otra garantía se aplica a:

- Desgaste y deterioro normales, lo cual es de esperarse con el uso a lo largo del tiempo.
- Uso indebido, abuso o uso excesivo del producto.
- Modificaciones o accesorios no aprobados para el producto.
- Productos que no hayan sido instalados, utilizados o mantenidos de acuerdo con las instrucciones y advertencias del producto.
- Productos utilizados para fines de alquiler o actividades comerciales no autorizadas.

POLÍTICA DE DEVOLUCIONES

Ofrecemos una política de devolución de 30 días, lo que significa que todos los productos comprados pueden ser devueltos dentro de ese plazo. Debe ponerse en contacto con nosotros por correo electrónico o por teléfono de atención al cliente dentro de los 30 días posteriores a la recepción del/los producto(s), y deben devolverse sin demoras indebidas.

CONDICIONES:

- Los productos devueltos deben estar en las mismas condiciones en que fueron recibidos y en su embalaje original.
- Si el producto no presenta fallos (es decir, si cambia de opinión o no está satisfecho con el producto por otra razón), usted será responsable del coste del envío de devolución. Debe asegurarse de que el paquete llegue en buen estado, por lo que recomendamos utilizar un servicio de mensajería con seguimiento.
- Si el producto presenta defectos al momento de la recepción, por favor contáctenos y le asistiremos con la devolución, cubriendo los gastos de envío en este caso.

GARANTÍA LIMITADA

- Nos reservamos el derecho de ofrecer reembolsos parciales para productos devueltos que no se encuentren en estado sin uso, estén dañados o tengan piezas faltantes que no sean atribuibles a nuestro error.

CÓMO FUNCIONAN LAS DEVOLUCIONES

Para solicitar una devolución, adjunte una copia de su factura como comprobante de compra, junto con el motivo de la devolución.

Le proporcionaremos la dirección de devolución del producto lo antes posible. Una vez que el producto devuelto sea recibido e inspeccionado, le ofreceremos una resolución específica.

Si la devolución es aprobada, el importe del reembolso se acreditará automáticamente a su método de pago original.

INSTRUCCIONES DE MANTENIMIENTO



Limpie el polvo y limpie las manchas de inmediato usando un paño limpio, no coloreado y sin pelusa.



Solo para uso en interiores. No coloque los muebles afuera.



No coloque objetos calientes directamente sobre la superficie de los muebles sin usar una barrera protectora.



No coloque los muebles cerca de las rejillas de calefacción o refrigeración (mantenga al menos 3 pies de distancia).



No coloque los muebles a la luz directa del sol.