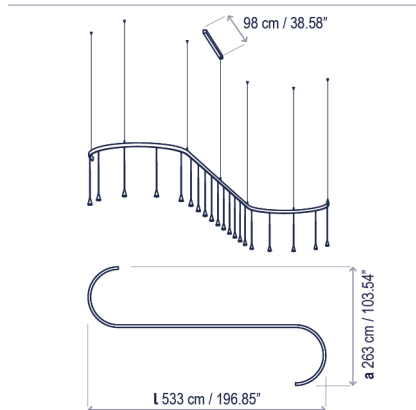


Skybell Modular S/20L/40

Design / Diseño:
Estudi Manel Molina / 2019

Typology: Pendant lamp
Tipología: Suspensión

Environment: Indoor
Ambiente: Interior




Luces / Lights
20 x 65 cm / 25.59"



Technical description / Descripción técnica:

 Net Weight: 15.21 lbs
Peso Neto: 15.21 lbs

 1 Box/Caja
60.24 x 33.46 x 6.69 inches | 7.8081 ft³
Gross Weight / Peso bruto: 23.55 lbs

 2 Tubes/Tubos
84.65 x 03.54 inches | 0.966 ft³
Gross Weight / Peso bruto: 19.33 lbs

Materials: Iron, Aluminum
Materiales: Hierro, Aluminio

Structure finish: ebony black
Acabado estructura: color ébano negro

10 lights in the straight sections
5 lights in the curved sections
10 luces en las secciones rectas
5 luces en las secciones curvas

Beam angle 30° standard
Óptica 30° apertura estándar

Options upon request:
· Dali dimmable
· False ceiling remote driver
· 3000K
· Beam angle 40°

Opciones bajo pedido:
· Regulación Dali
· Driver remoto en falso techo
· 3000K
· Óptica 40°

Customizable
Personalizable

Certifications
Certificaciones   

Lamps description / Descripción lámpara:

 120-277V
50/60Hz | DRY | IP-20 |  0/1-10V / DALI / PUSH |  64 W LED / CRI: 90 / 2700K
7440 lm light source / fuente de luz

Ref	Finishing / Acabados	Ean13
35726219056U	Dimmable 0/1-10v/Dali/Push - Bell 65 cm Regulable 0/1-10v/Dali/Push - Bell 65 cm	8435493726472

bover
barcelona lights

1251 Collier Road,
Suite C
Atlanta, GA 30318
United States

T. +1 (404) 924 2342
info@boverusa.com
www.boverusa.com