



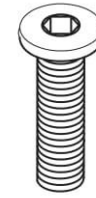
F: 1PCS



G: 2PCS



I: M6\*20\*8PCS



H: M6\*40\*8PCS

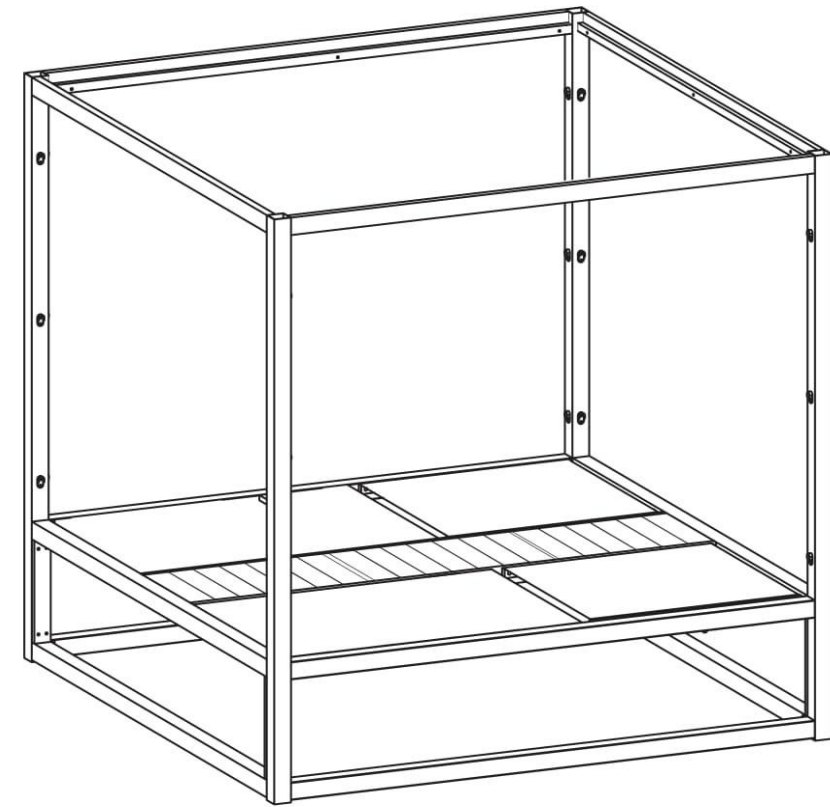
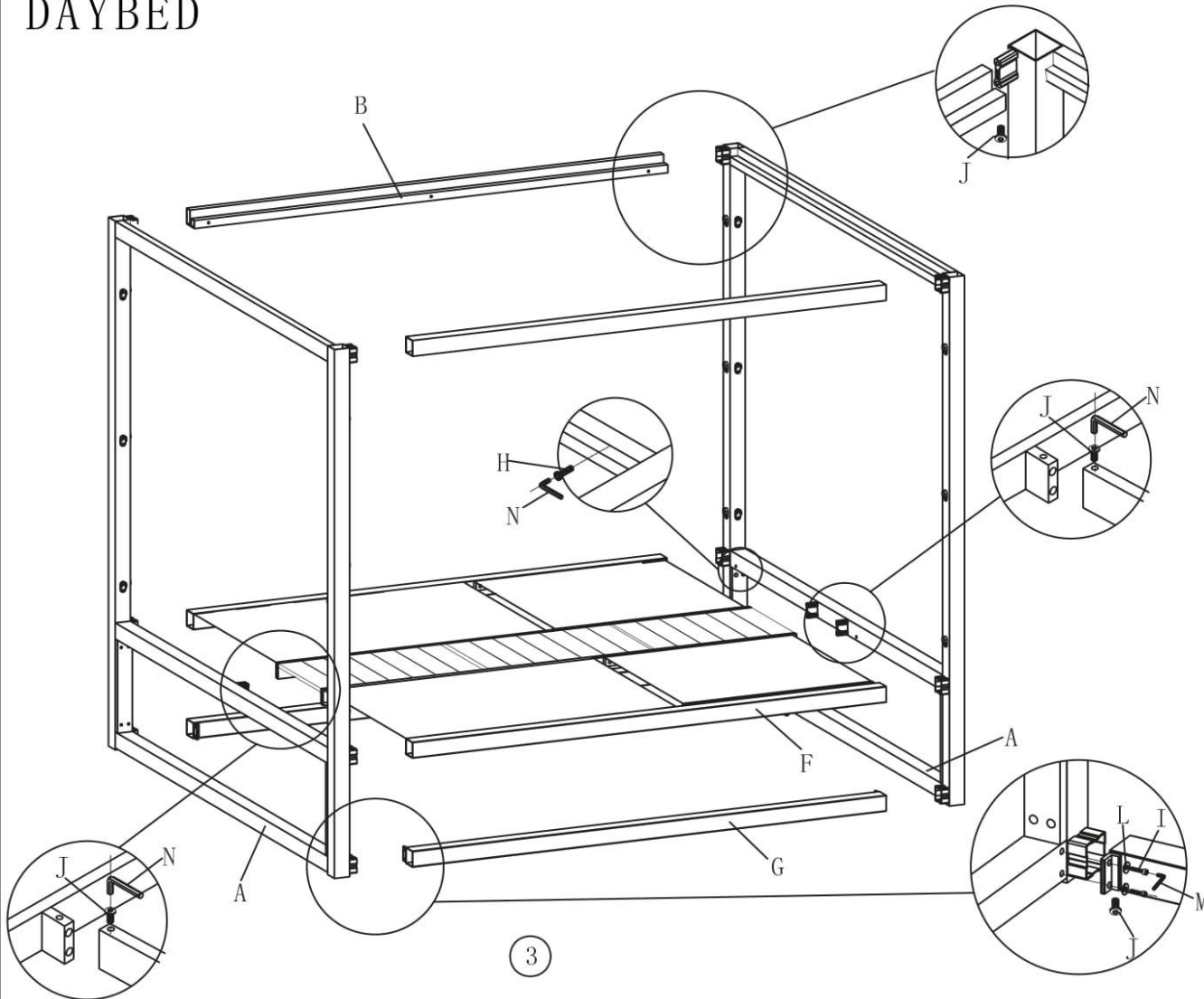


L:  $\phi 16 * \phi 6.5 * 1.0$  \* 8PCS



M: 5MM \* 1PCS

# DAYBED





A: 2PCS



B: 2PCS



C: 2PCS



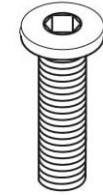
D: 2PCS



E: 2PCS



J: M6\*20\*20PCS

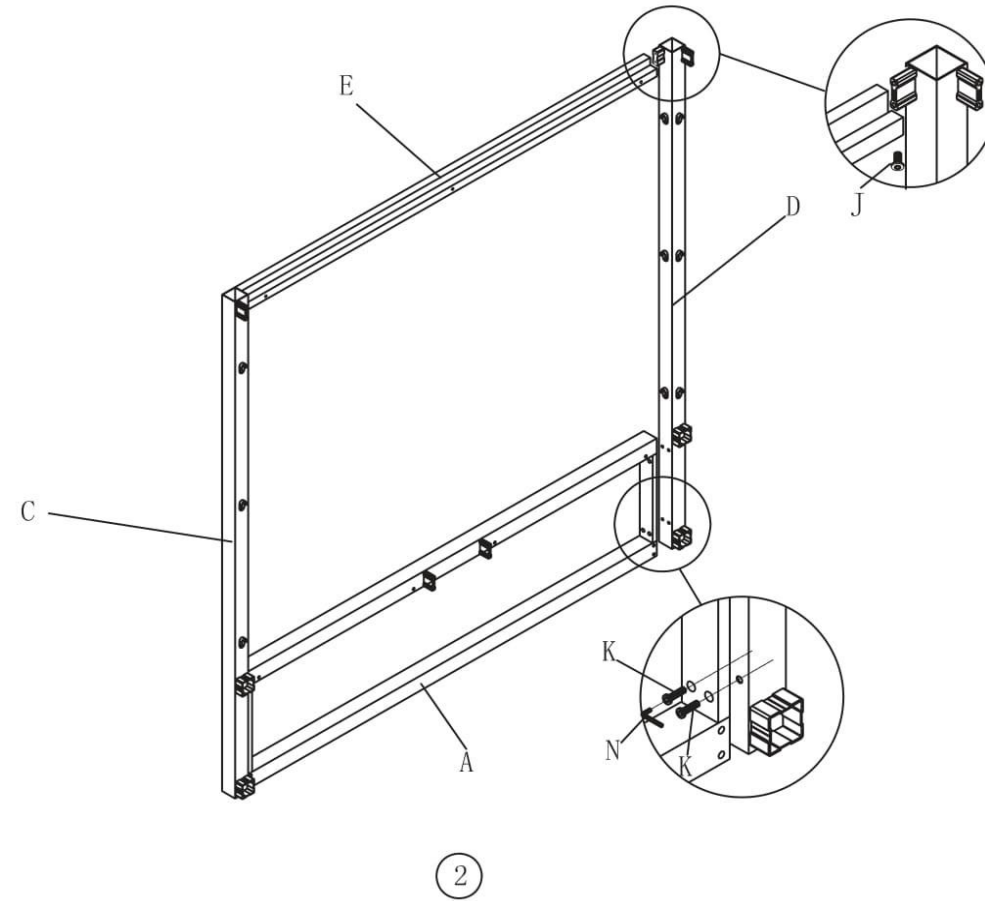
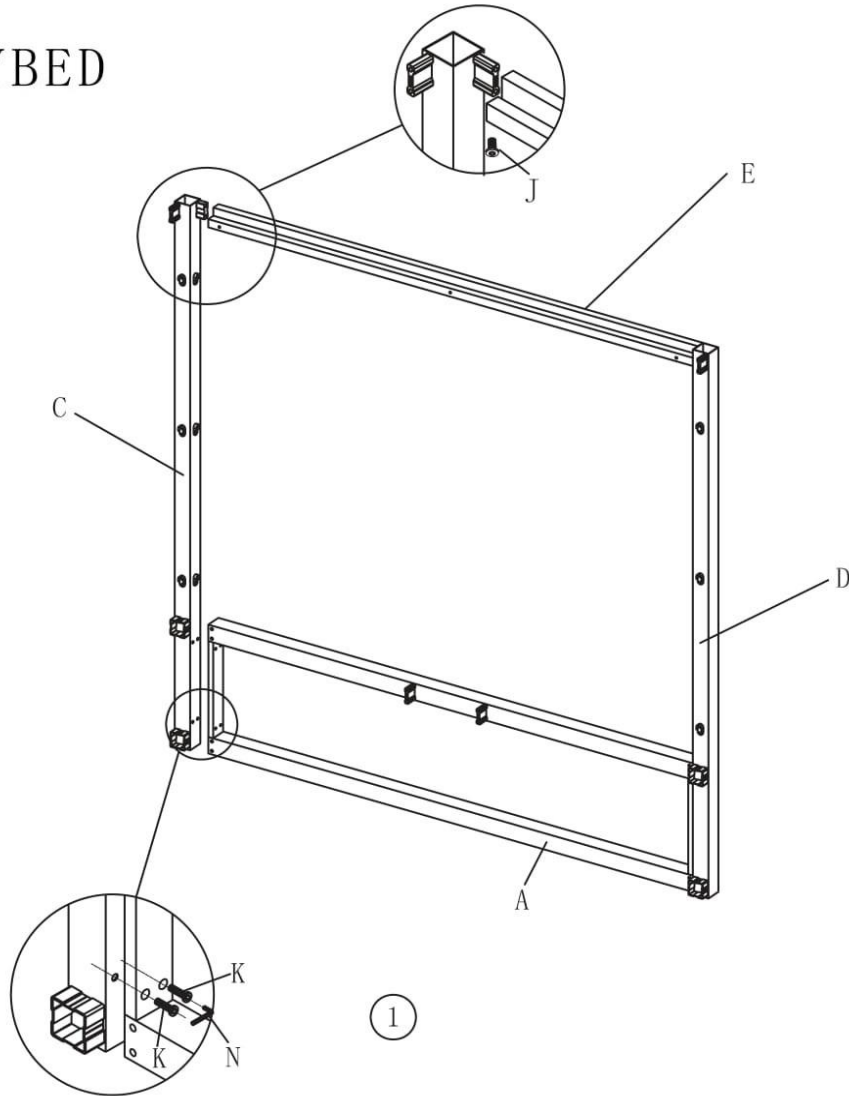


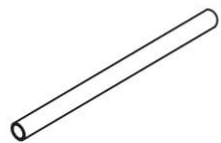
K: M6\*35\*16PCS



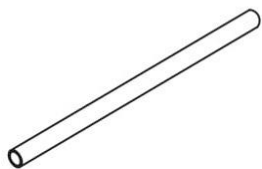
N: 4MM\*1PCS

# DAYBED

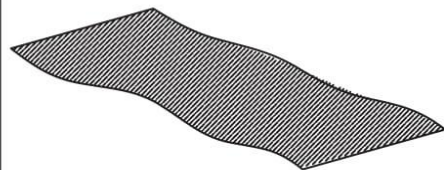




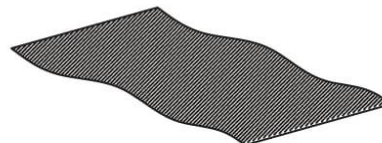
O: 2PCS



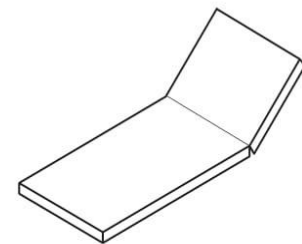
P: 2PCS



Q: 2PCS

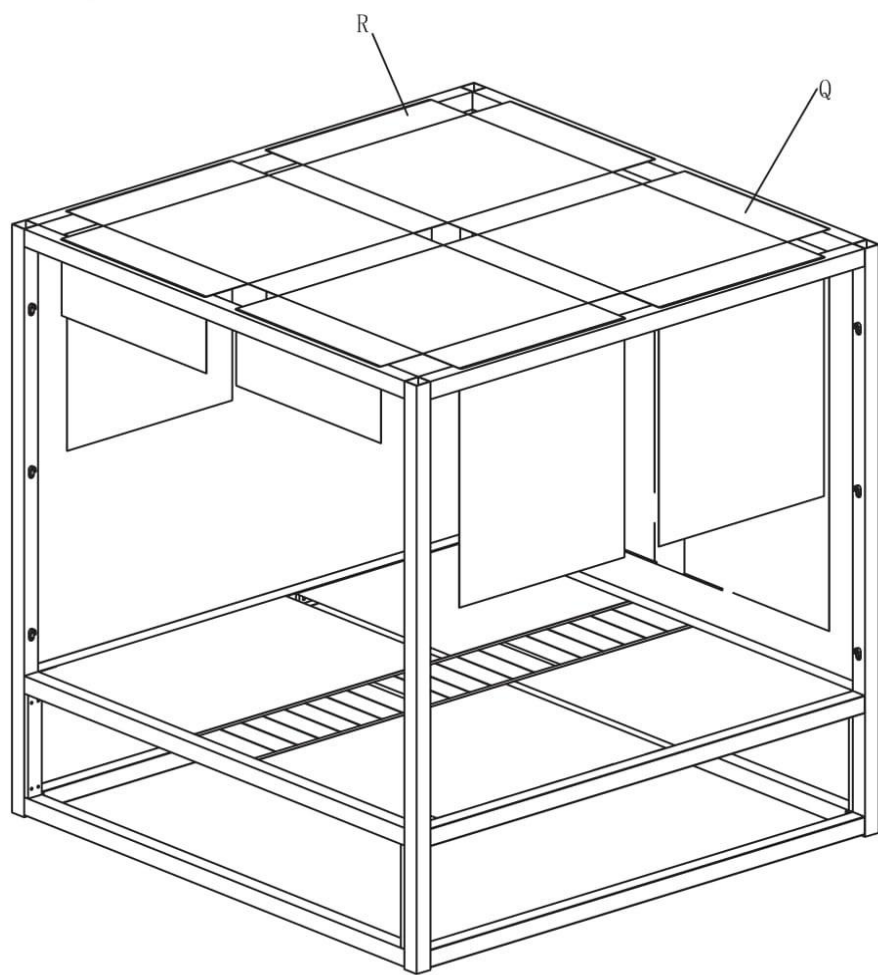


R: 2PCS

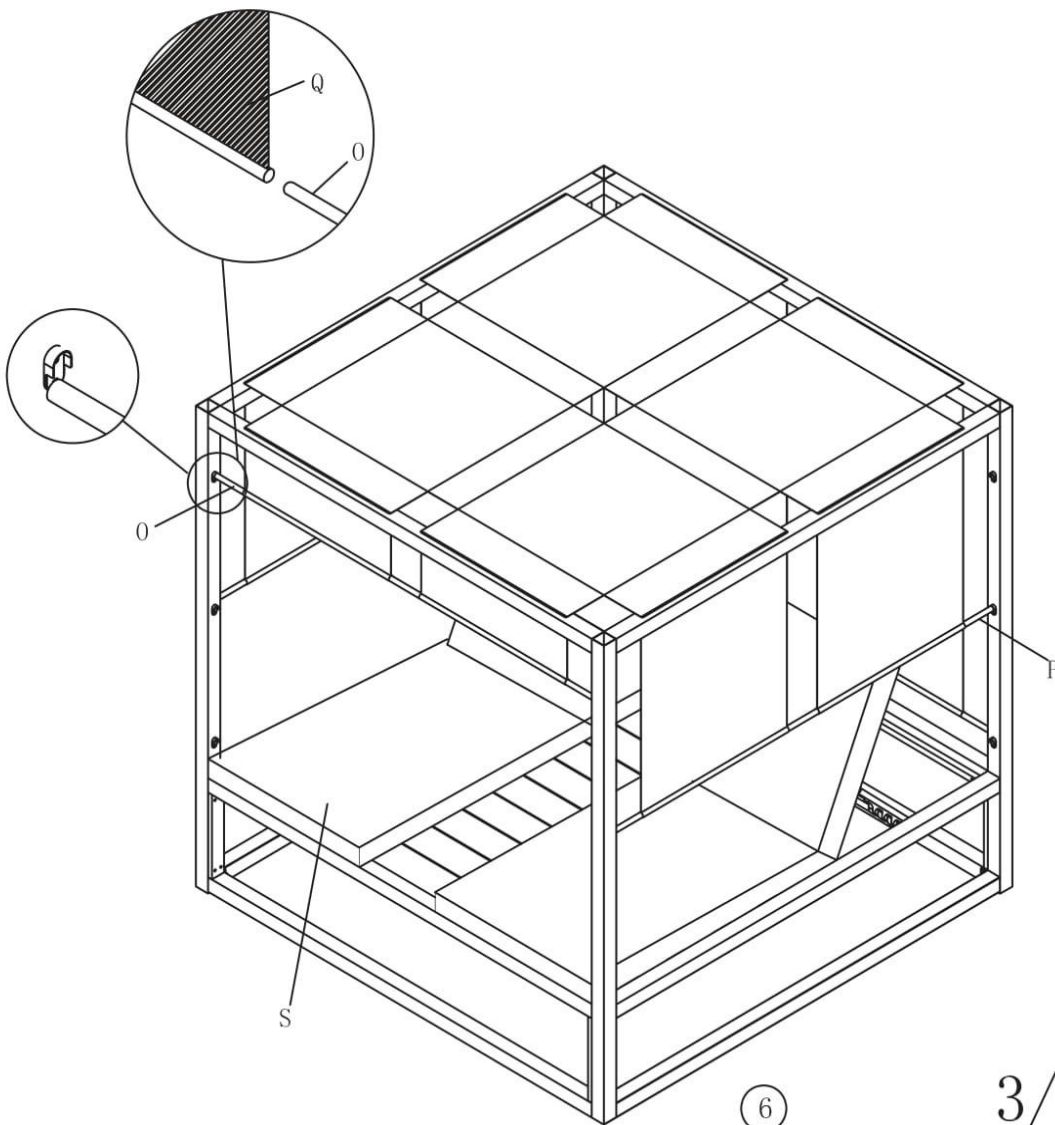


S: 2PCS

# DAYBED



5



6