

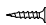
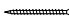

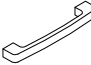

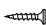
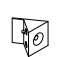

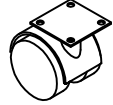
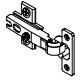
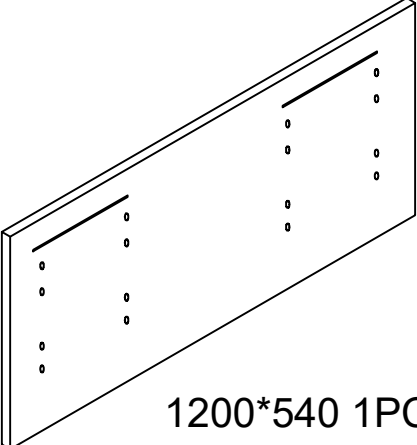
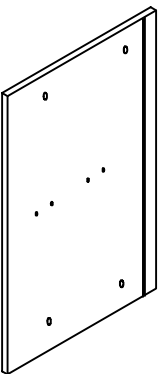

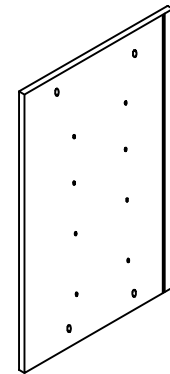

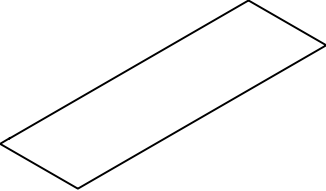
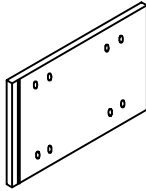
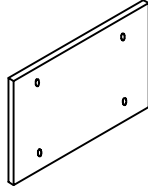
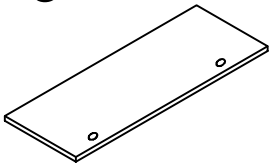
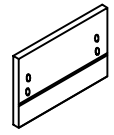
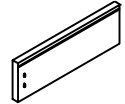
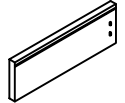
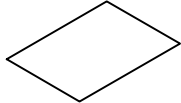
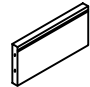
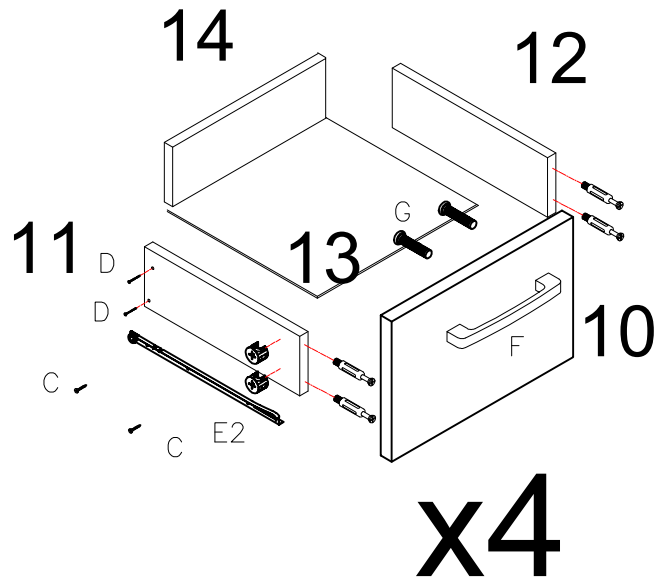


<p>A</p>  <p>36PCS</p>	<p>B 8*40</p>  <p>20PCS</p>	<p>C 3.5*14</p>  <p>72PCS</p>	<p>D 3.5*35</p>  <p>16PCS</p>	<p>E 300mm</p>  <p>E1 E2 3PCS</p>	<p>F</p>  <p>5PCS</p>	<p>G 4*18</p>  <p>10PCS</p>	<p>H 3*12</p>  <p>12PCS</p>	<p>I</p>  <p>12PCS</p>	<p>J</p>  <p>4PCS</p>	<p>K</p>  <p>4PCS</p>	<p>L</p>  <p>2PCS</p>
---	--	--	--	--	---	--	--	---	--	--	--

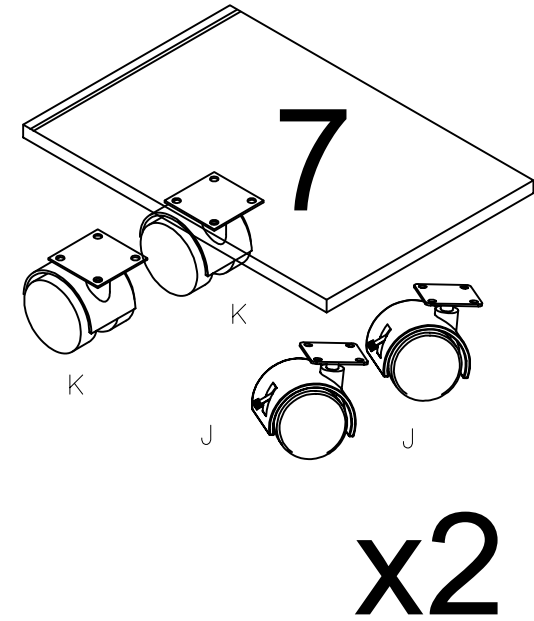
<p>1</p>  <p>1200*540 1PC</p>	<p>2</p>  <p>440*714 1PC</p>	<p>3</p>  <p>440*714 1PC</p>	<p>4</p>  <p>440*714 1PC</p>	<p>5</p>  <p>440*714 1PC</p>
<p>6</p>  <p>724*277 2PC</p>	<p>7</p>  <p>440*30 2PC</p>	<p>8</p>  <p>440*267 1PC</p>	<p>9</p>  <p>710*263 1PC</p>	<p>10</p>  <p>263*1764PC</p>
<p>11</p>  <p>300*100 4PC</p>	<p>12</p>  <p>300*100 4PC</p>	<p>13</p>  <p>294*219 4PC</p>	<p>14</p>  <p>209*100 4PC</p>	

1



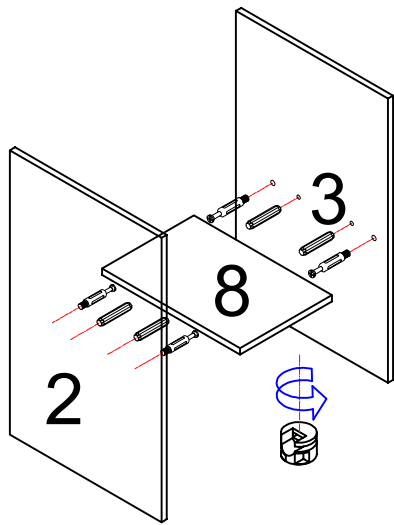
A\*16  
C\*16  
D\*16  
E2\*8  
F\*4  
G\*8

2



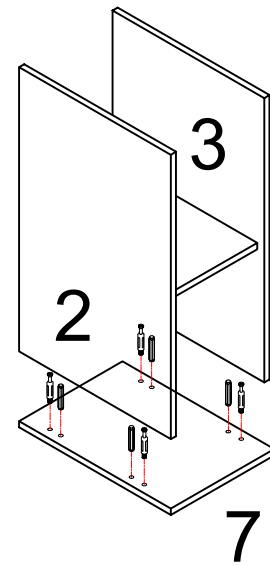
C\*32  
J\*4  
K\*4

3



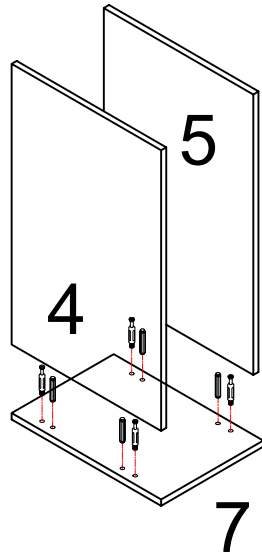
A\*4  
B\*4

4



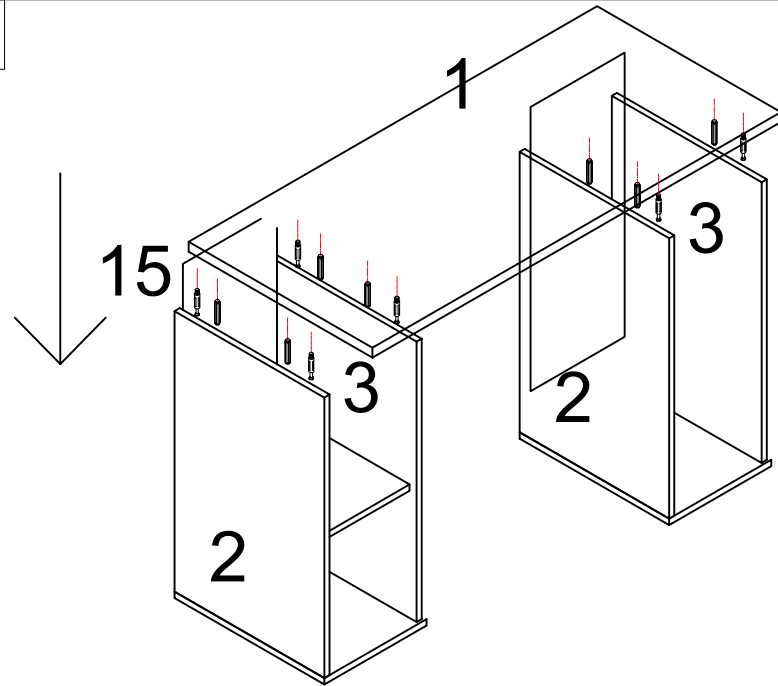
A\*4  
B\*4

5



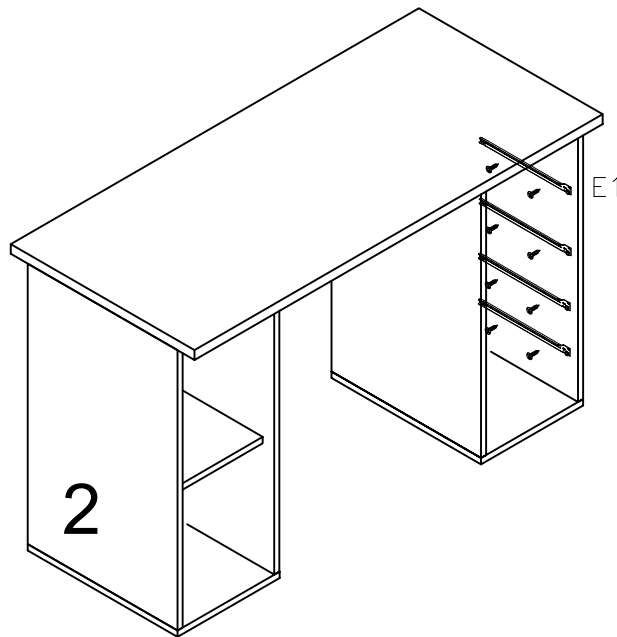
A\*4  
B\*4

6



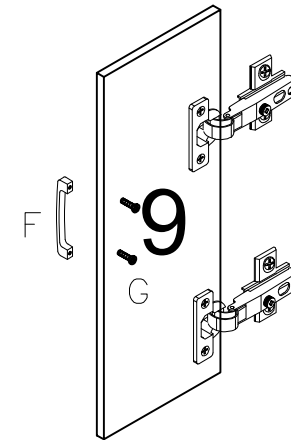
A\*8  
B\*8

7



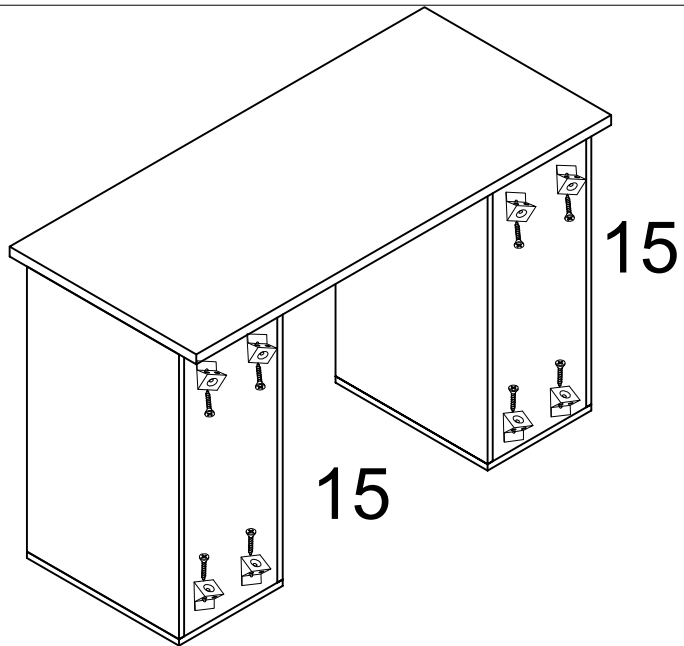
C\*16  
E1\*8

8



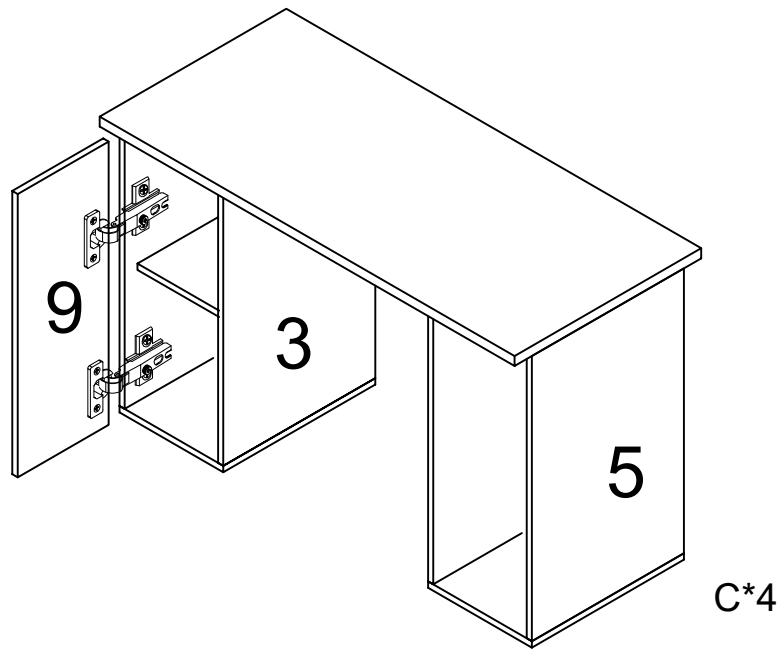
C\*4  
F\*1  
G\*2  
L\*2

9



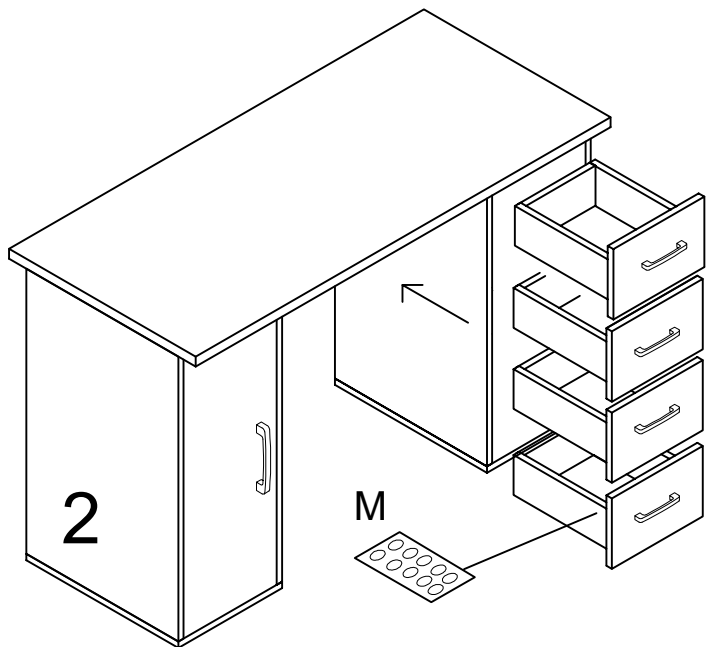
H\*12  
I\*12

10



C\*4

11



M\*16

12

