

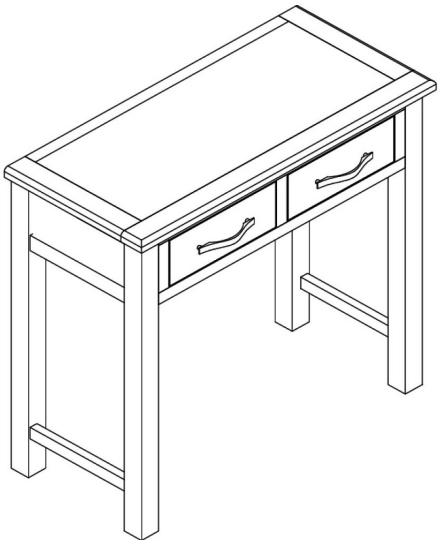




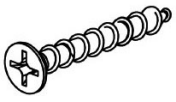
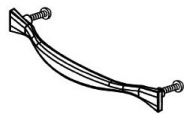
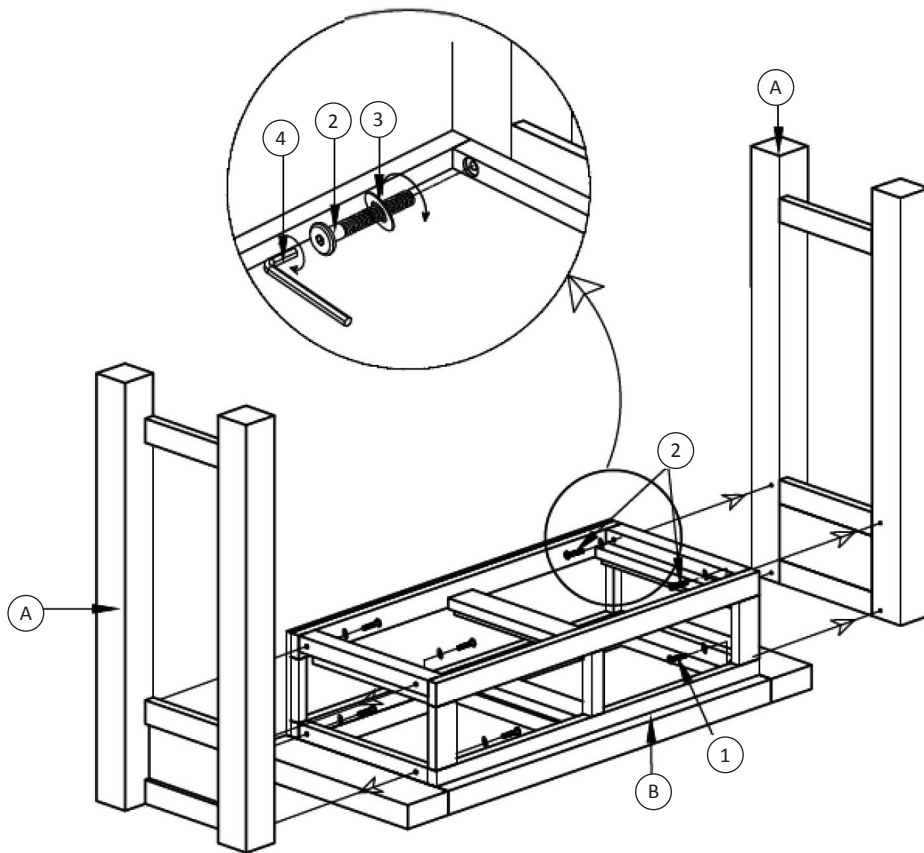
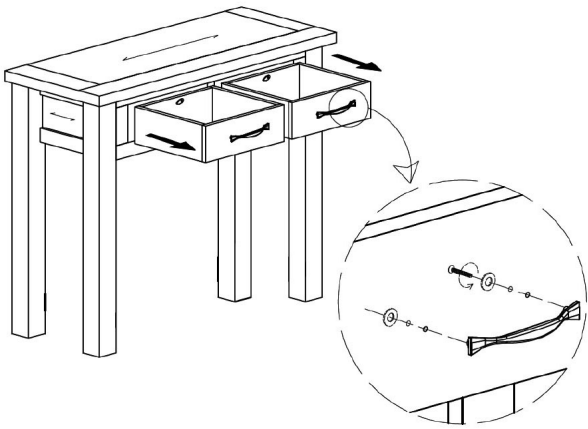


<p>①</p>  <p>M6x35mm 4pcs</p>	<p>②</p>  <p>M6x55mm 4pcs</p>						
<p>③</p>  <p>8pcs</p>	<p>④</p>  <p>M4 1pc</p>						
<p>⑤</p>  <p>2pcs</p>	<p>⑥</p>  <p>1pc</p>						
<p>⑦</p>  <p>M4x20 2pcs</p>	<p>⑧</p> 						

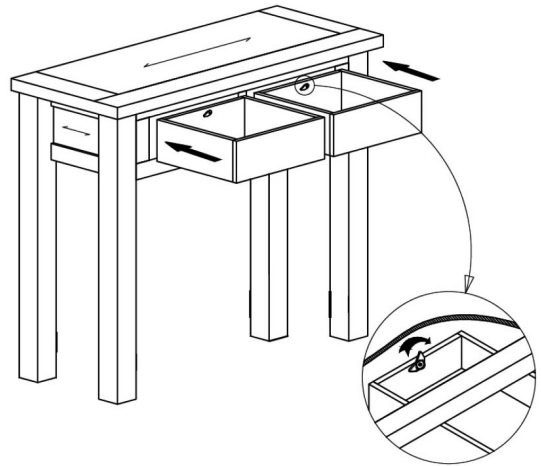
1



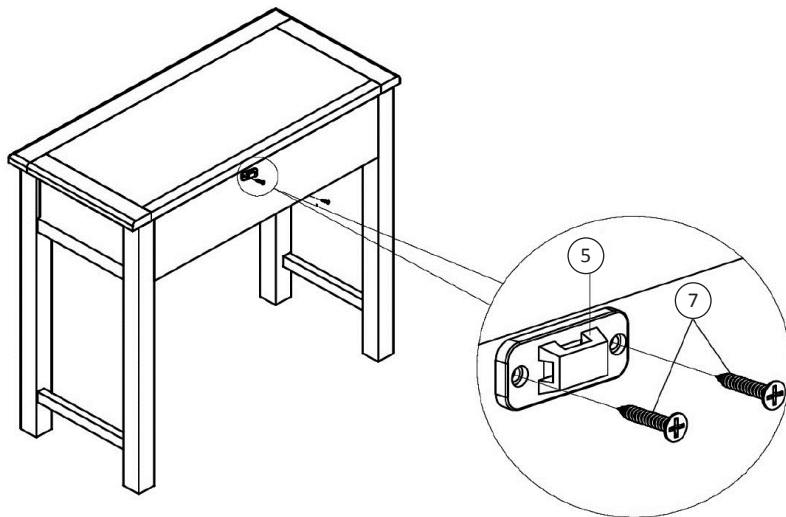
2



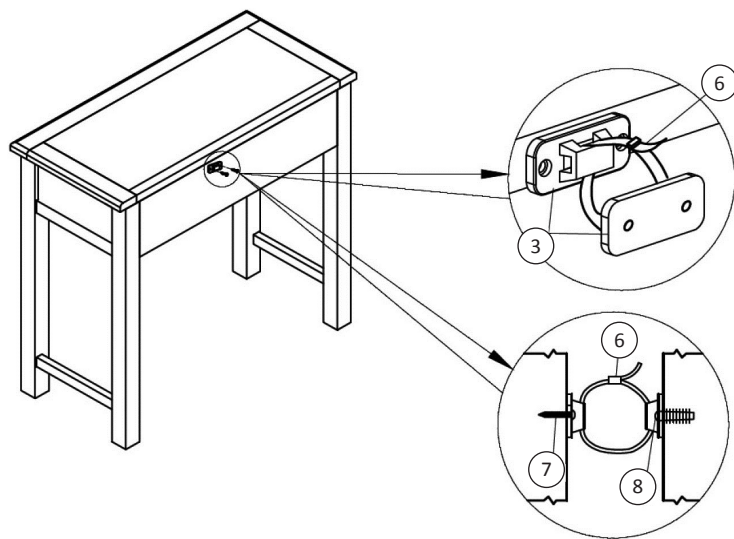
3

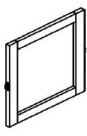
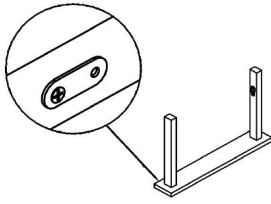



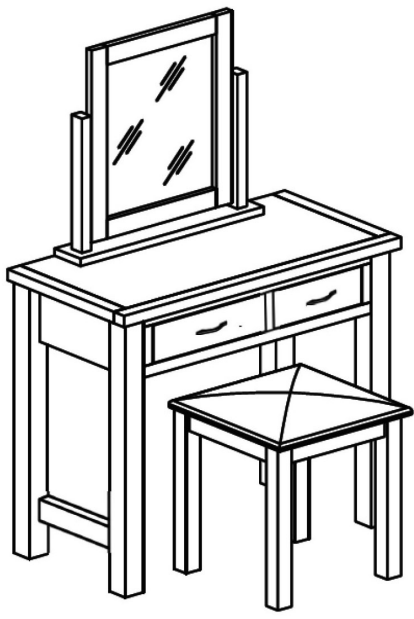
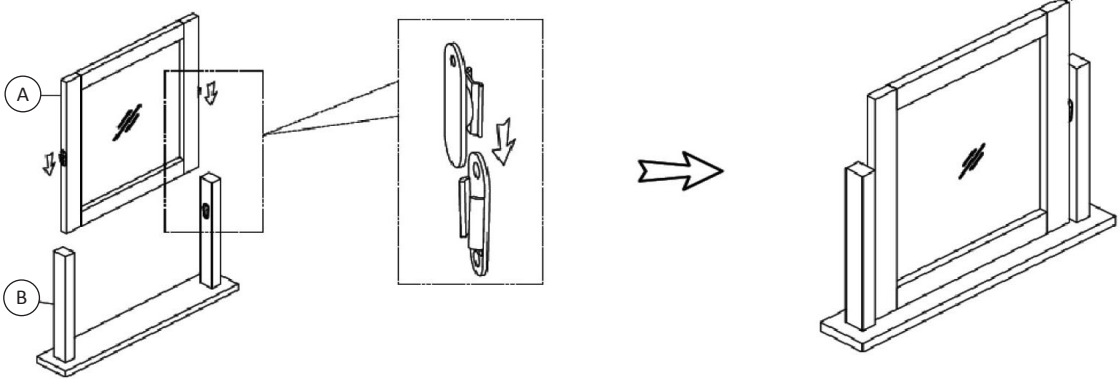
4



5



<p>(A)</p> 	<p>1pc</p>
<p>(B)</p> 	<p>1pc</p>
<p>1</p> 	<p>M4x20 3pcs</p>

A		1pc
B		4pcs
1		M6x50 8pcs
2		$\Phi 7/\Phi 15 \times 1$ 8pcs
3		$\Phi 7/\Phi 10$ 8pcs
4		K4 1pc

