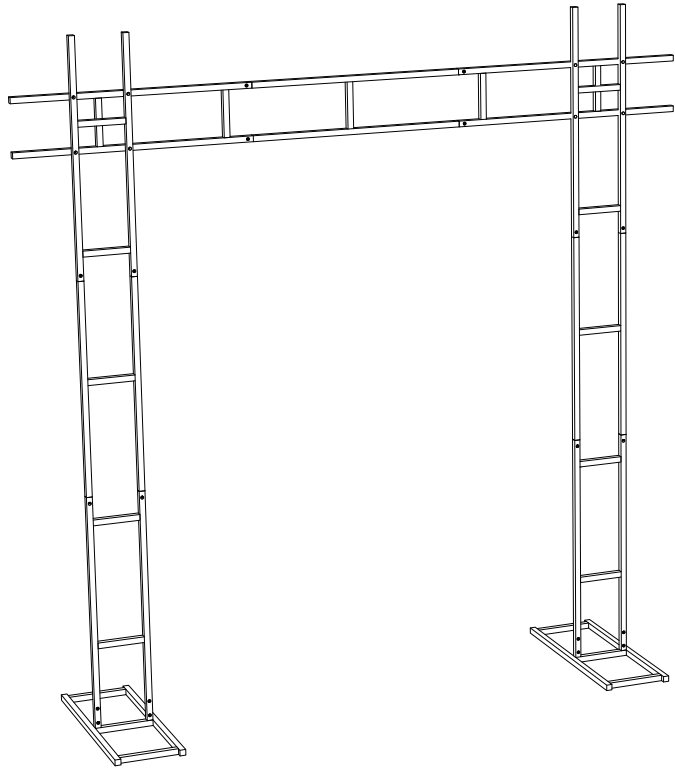
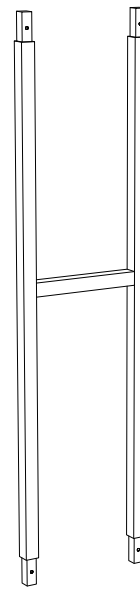


INSTRUCTIONS ANWEISUNG
INSTRUCTION 제품 설명서

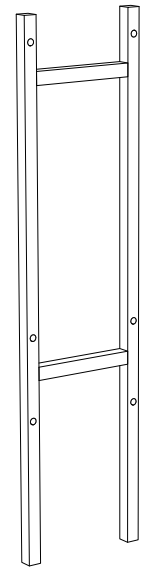
取扱説明書



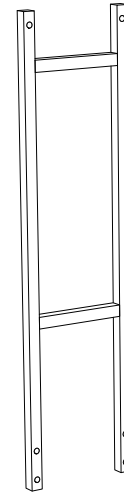
A*3



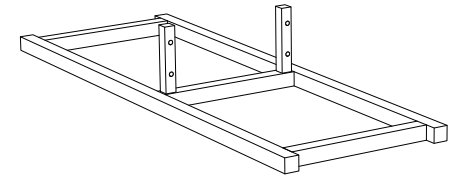
B*4



C*2



D*2



C&E Connection
E-Commerce (DE) GmbH
Zum Linnegraben 20, 65933,
Frankfurt am Main, Germany
info@ce-connection.de



FR



ÉTUI



Company: YH Consulting Limited
Address: C/O YH Consulting Limited Office 147,
Centurion House, London Road,
Staines-upon-Thames, Surrey, TW18 4AX



FR

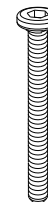
Ce meuble se recycle,
s'il n'est plus utilisable
déposez-le en déchèterie.
Notice à trier.
Pour en savoir plus:
www.quefairedemesdechets.fr



E*20



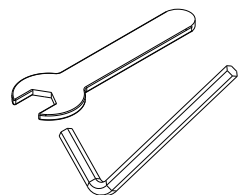
F*8

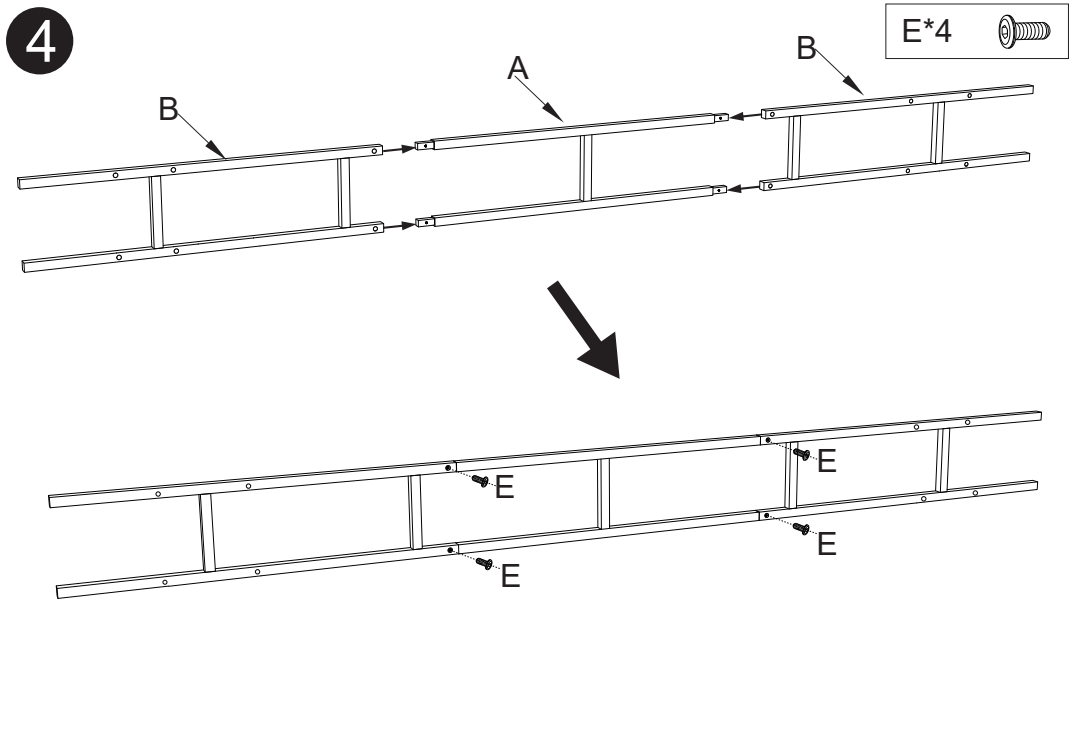
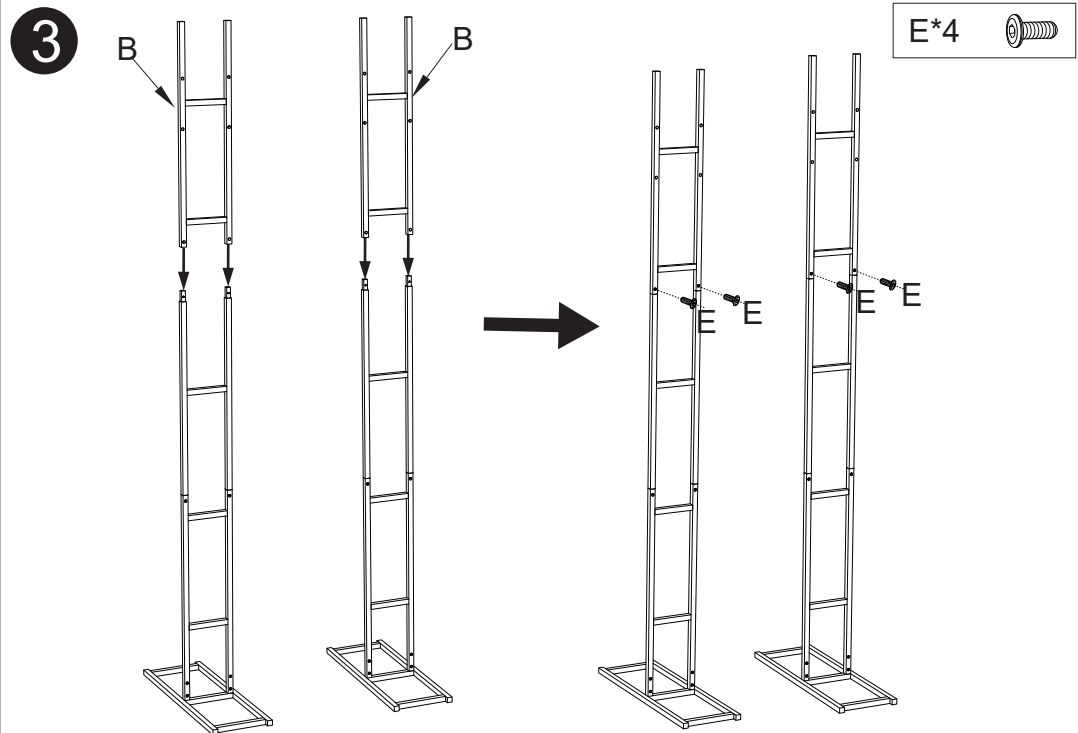
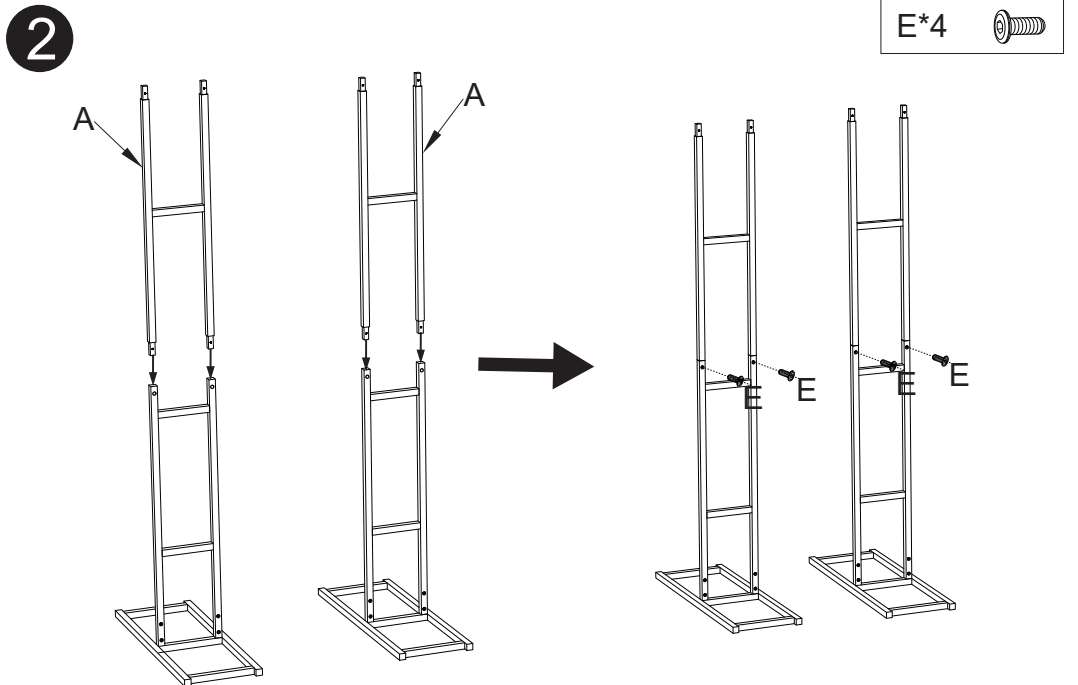
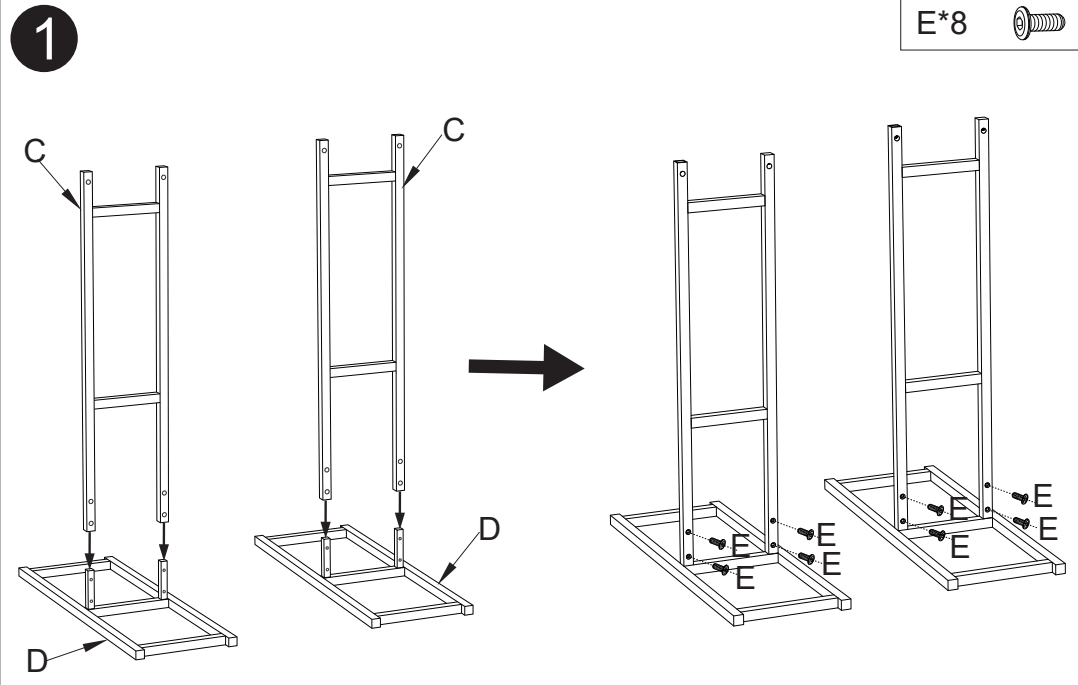


G*8

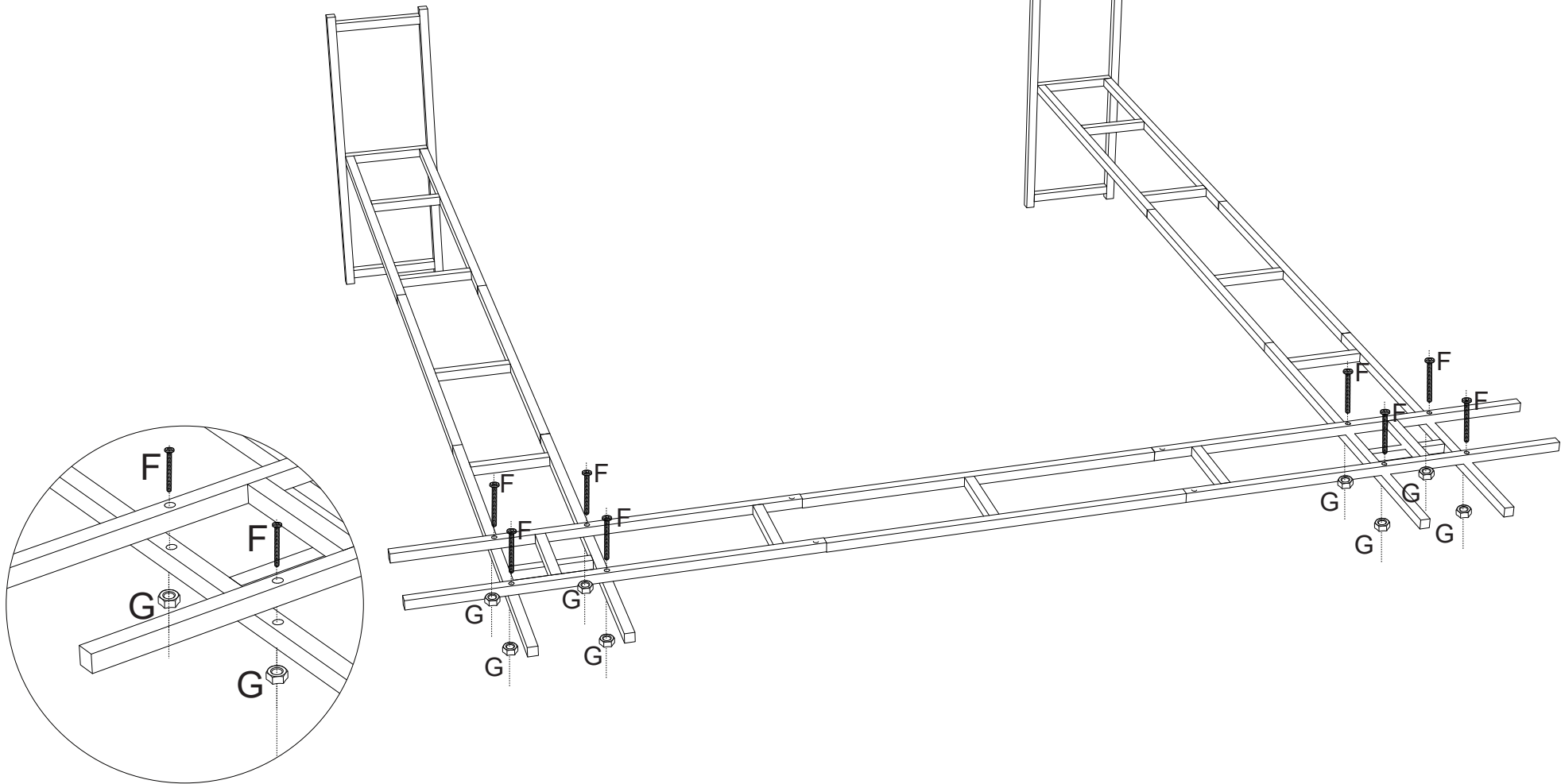


H*1





5

F*8 G*8 

Installed with long hex screws. The wedding frame is higher and must be placed on the floor during assembly.

Installieren Sie mit langen Sechskantschrauben. Der Rahmen ist hoch und muss bei der Montage auf den Boden gestellt werden.

長い六角ネジをご使用ください。フレームは高いため、組立には地面に置く必要があります。

Installez à l'aide de longues vis hexagonales. Le cadre est haut et doit être posé au sol lors du montage.

긴 육각 나사를 사용하십시오. 프레임은 높기 때문에 조립하실 때 지면에 두고 진행하십시오.