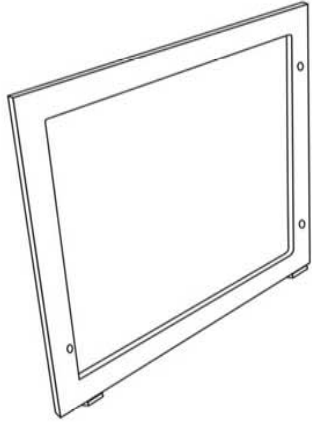
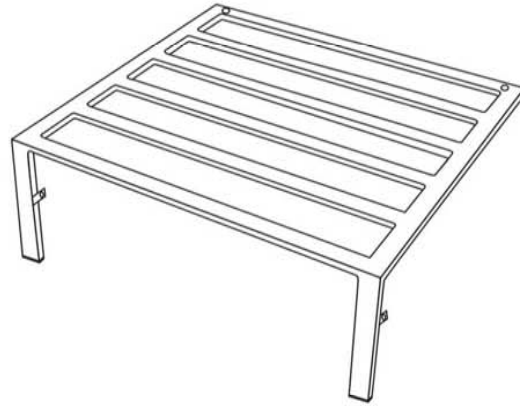


ASSEMBLY INSTRUCTION

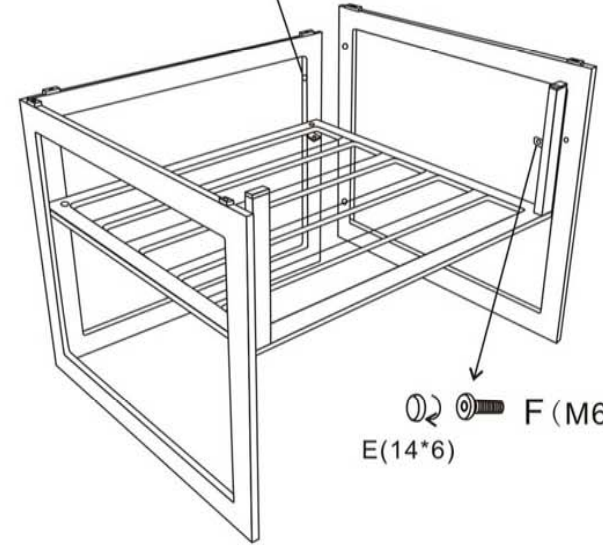
A*2



C*1

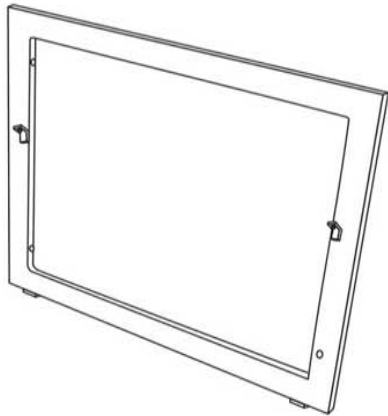


① ② ③ F (M6*65)
E(14*6)

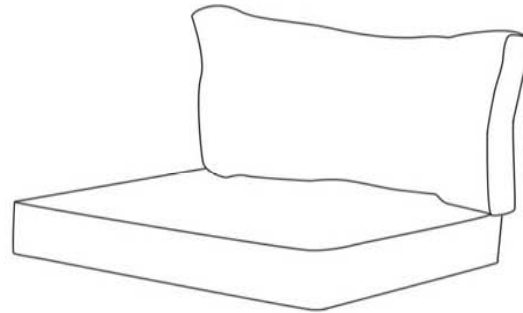


① ② ③ F (M6*15)
E(14*6)

B*1



D*1



D*4 (M6*15)



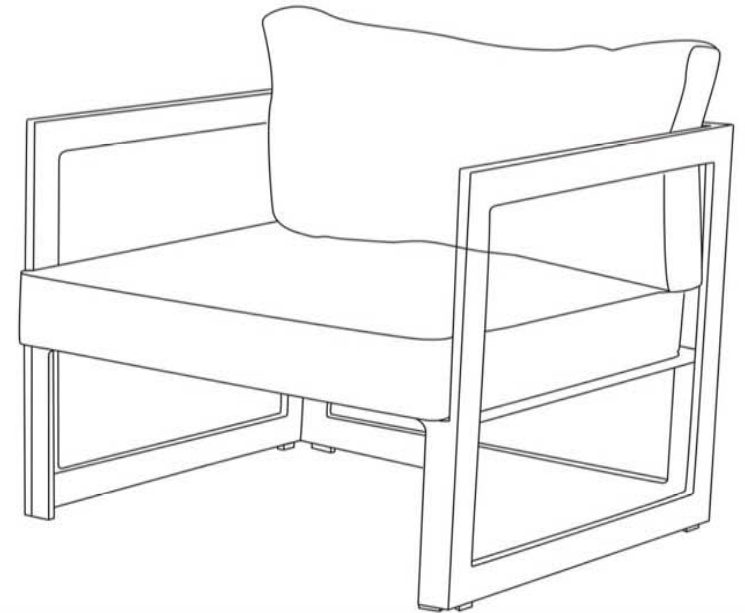
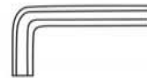
E*4 (M6*65)



F*8(14*6)

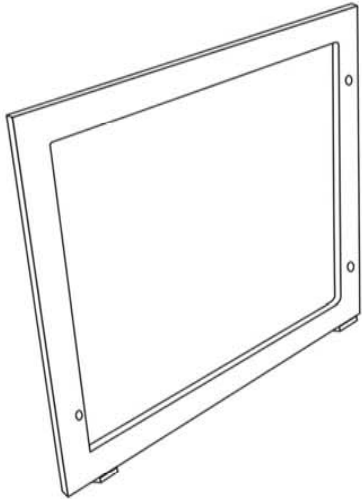


G*1

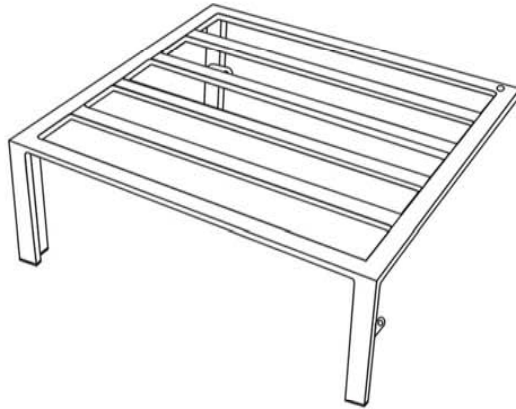


ASSEMBLY INSTRUCTION

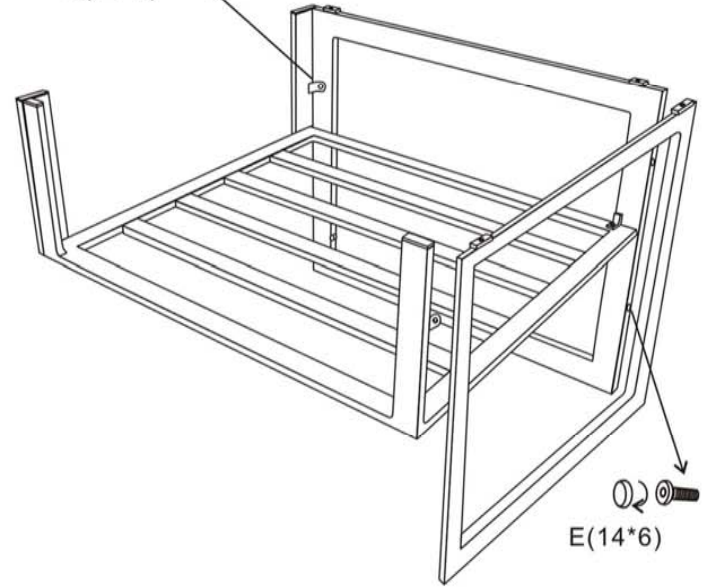
A*1



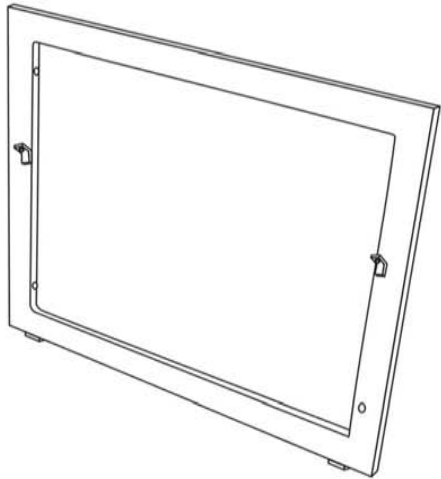
C*1



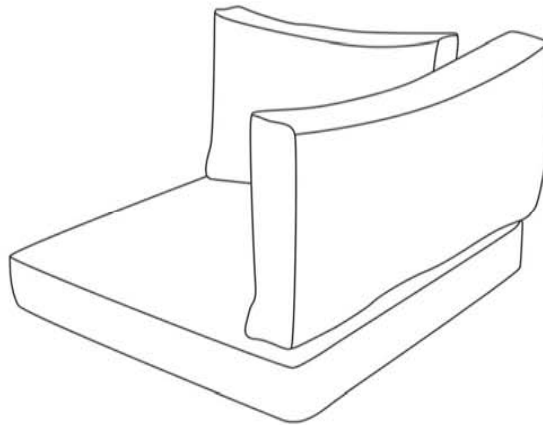
F (M6*15)
E(14*6)



B*1



D*1



F (M6*65)
E(14*6)

D*3 (M6*15)



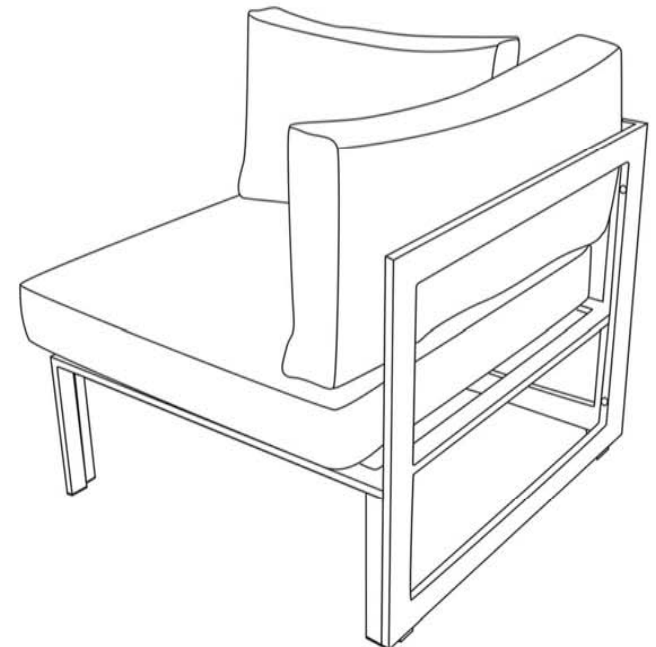
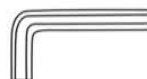
E*2 (M6*65)



F*5(14*6)

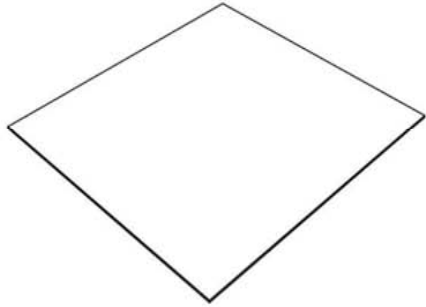


G*1



ASSEMBLY INSTRUCTION

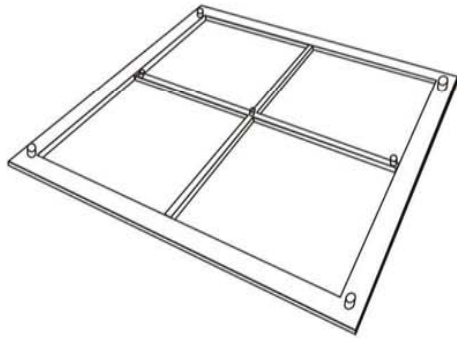
A*1



B*2



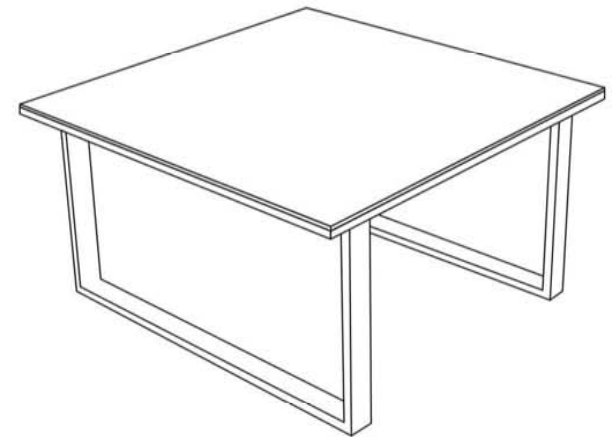
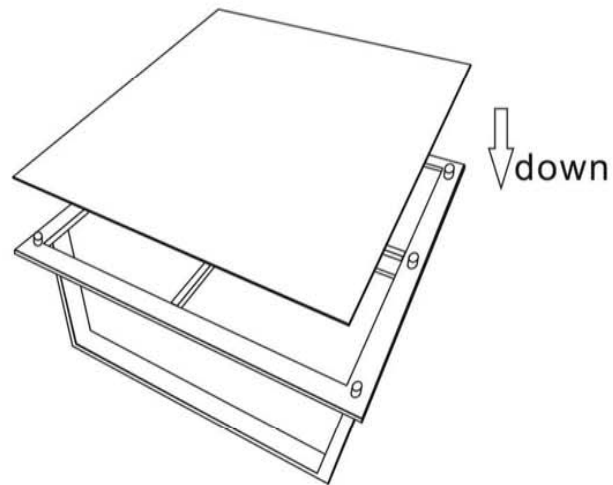
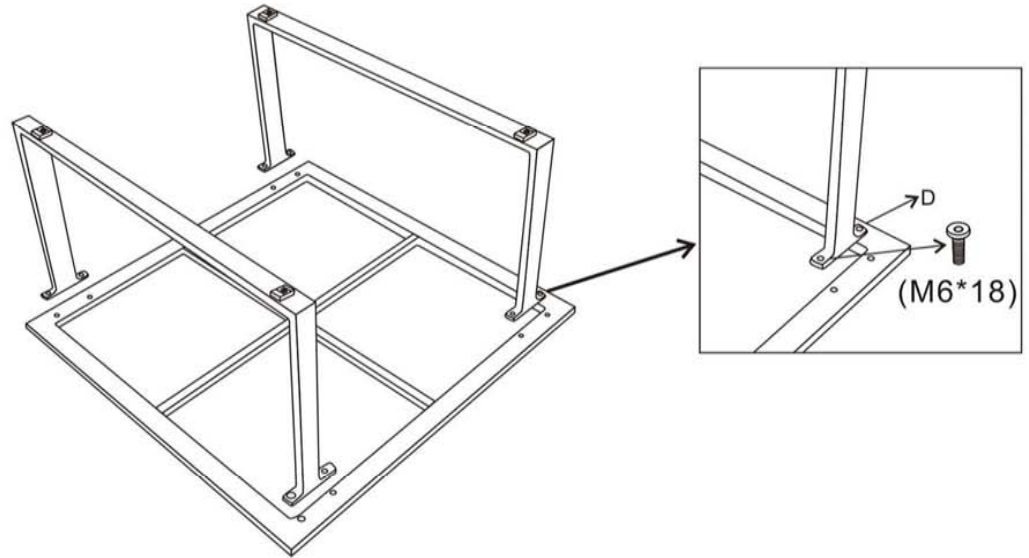
C*1



D*8(M6*18)

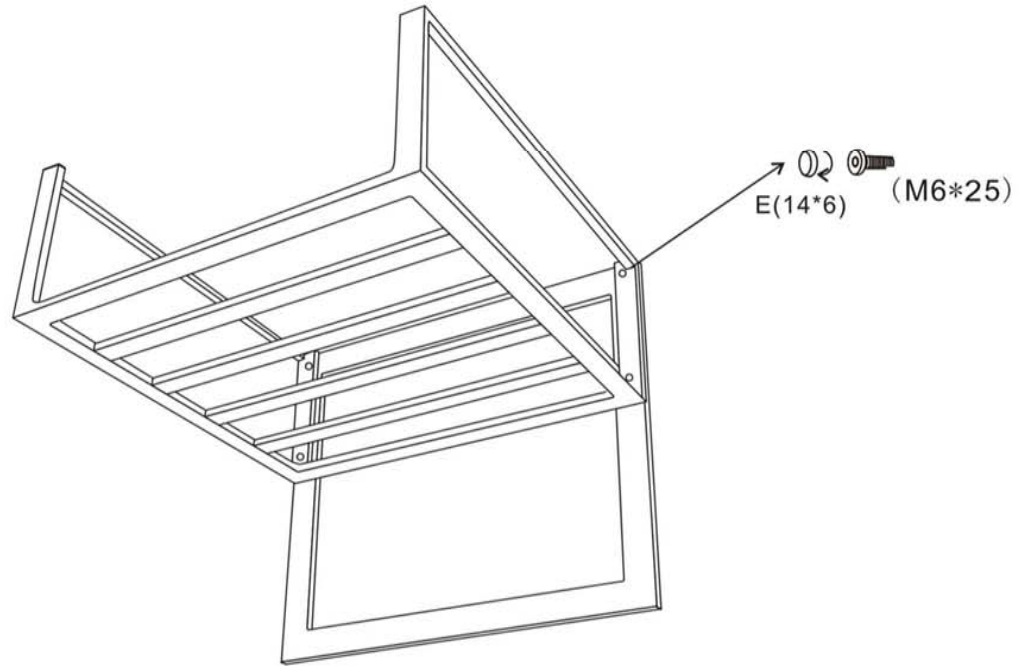
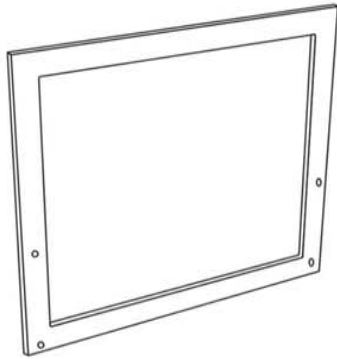


E*1

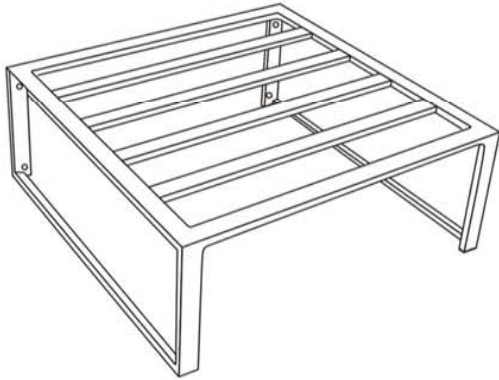


ASSEMBLY INSTRUCTION

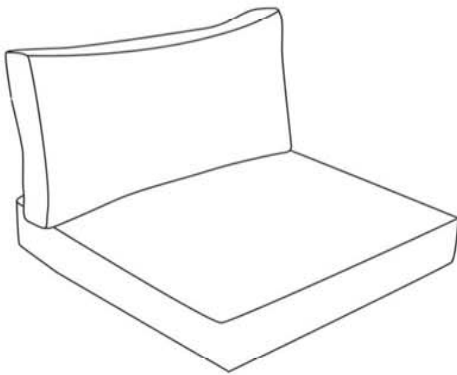
A*1



B*1



C*1



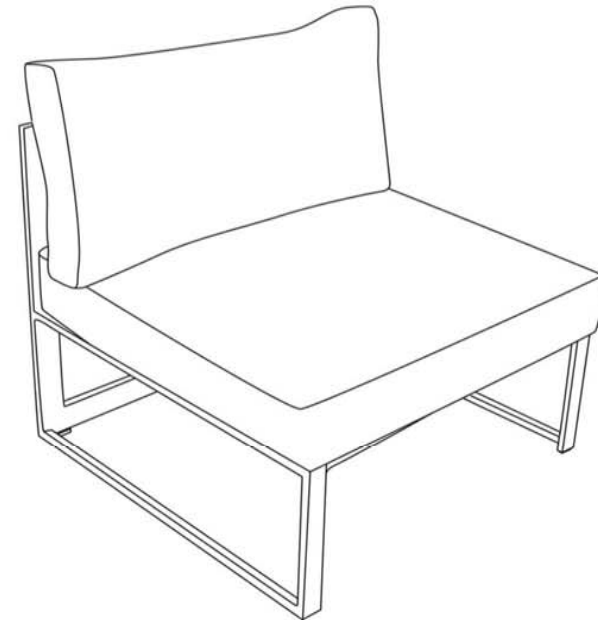
D*4(M6*25)



E*4(14*6)

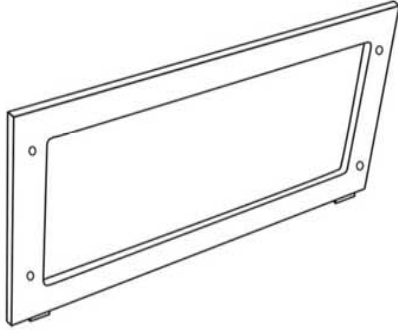


F*1

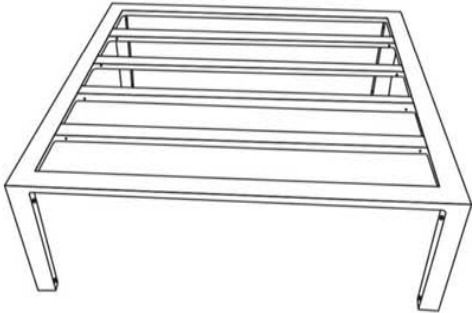


ASSEMBLY INSTRUCTION

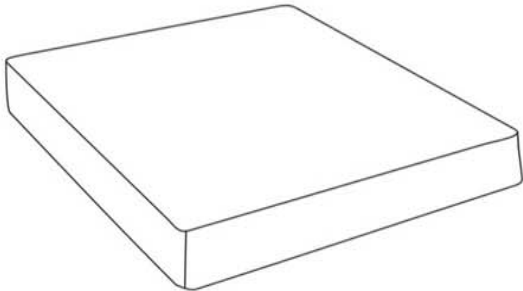
A*2



B*1



C*1



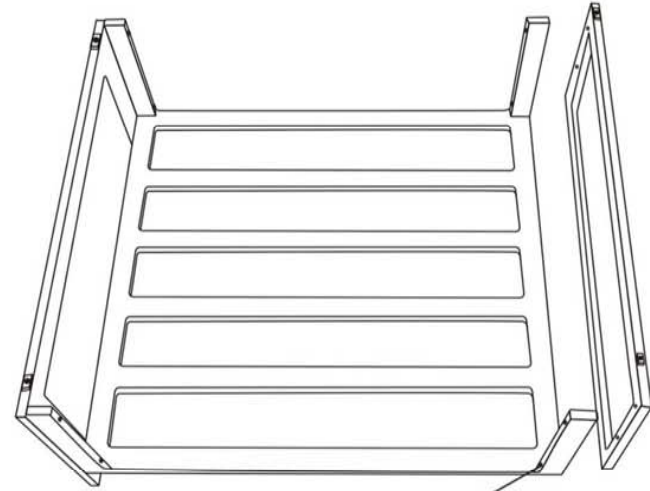
D*8(M6*50)



E*8(14*6)



F*1



D(M6*50)
E(14*6)

