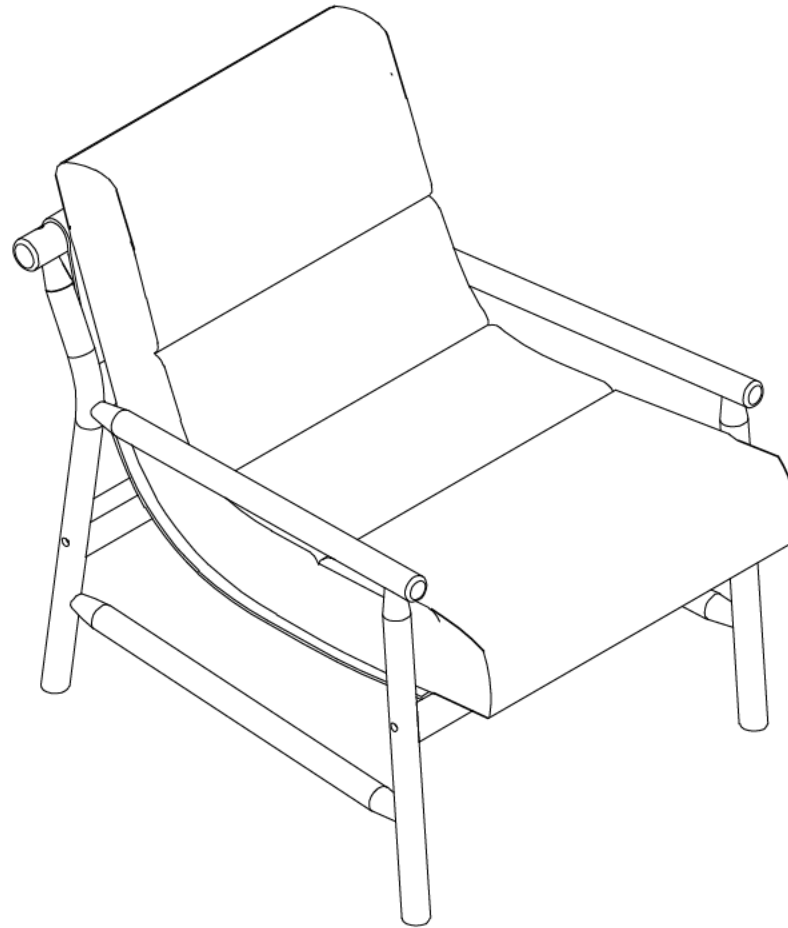


Holly Sling Back Accent Chair

Silla Holly de Acento con Respaldo Abatible

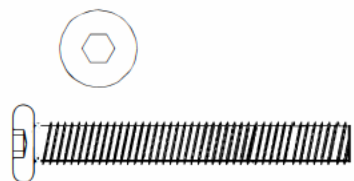


hardware / accesorios de instalacion

(H1) x 6

bolt Ø1/4" x 1-3/4"

tornillo de perno



(H2) x 6

lock washer

arandela de

seguridad

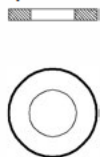


(H3) x 6

flat washer

arandela

plana



(H4) x 1

hex wrench

llave hex agonal



(H5) x 6

wood plug

tapon de

madera

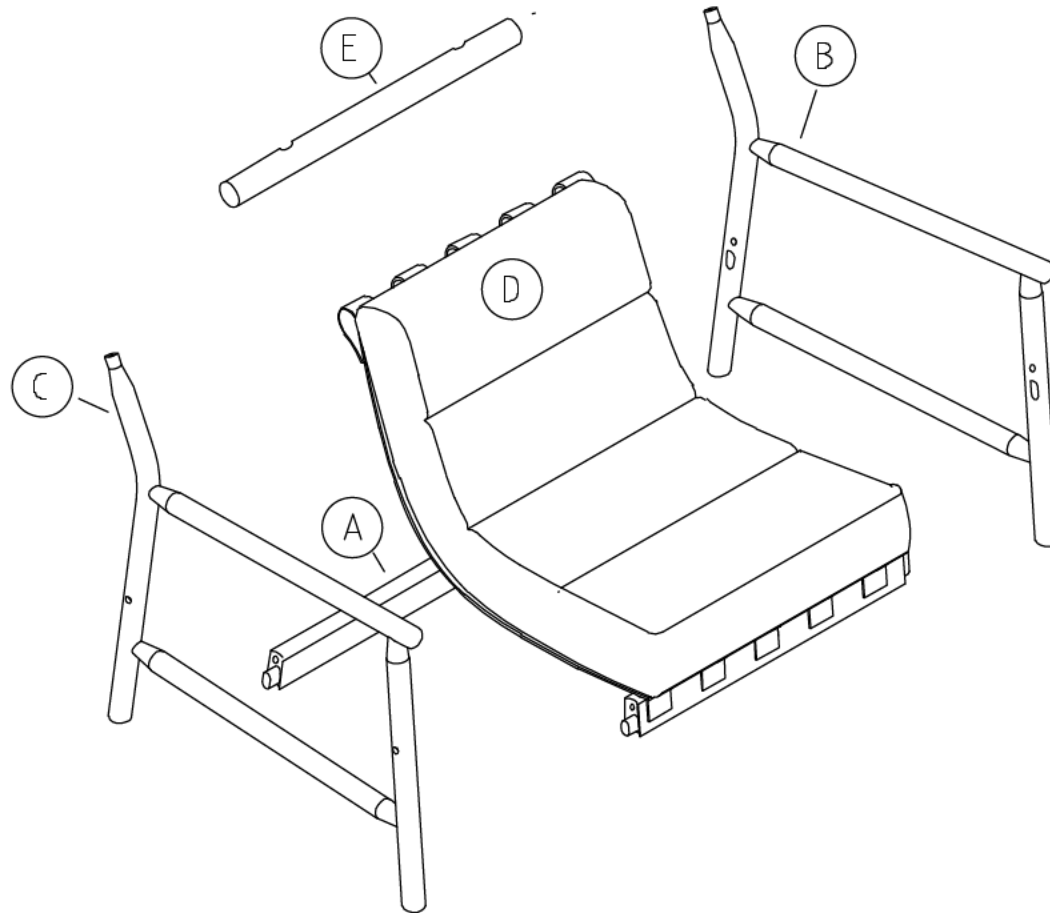


exploded diagram

ITEM	DESCRIPTION	QTY
A	back rail	1
B	left frame	1
C	right frame	1
D	seat frame	1
E	top rail	1

despiece

PIEZA	DESCRIPCION	CANT
A	riel trasero	1
B	marco izquierdo	1
C	marco derecho	1
D	marco de silla	1
E	riel superior	1



step 1
Attach left frame to back rail
and seat frame.

paso 1
Acople el marco izquierdo al riel
trasero y al marco del asiento.

(H1) x 2
bolt $\text{Ø}1/4" \times 1-3/4"$
tornillo de perno



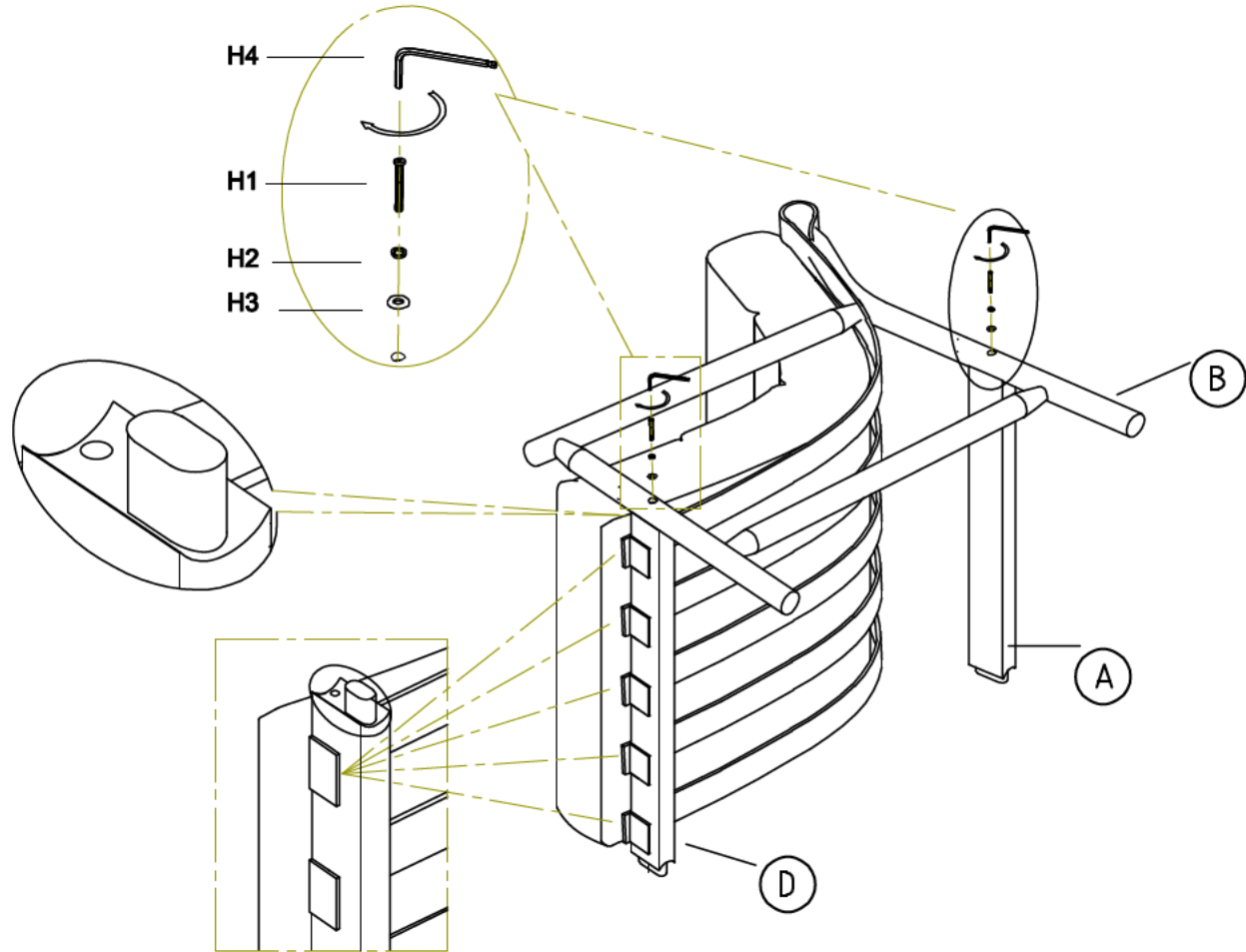
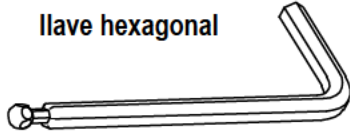
(H2) x 2
lock washer
arandela de seguridad



(H3) x 2
flat washer
arandela plana



(H4) x 1
Hex Wrench
llave hexagonal



Assemble the chair on a soft, scratch-free surface such as a carpet or a rug. Attach left frame(B) to back rail(A) and seat frame(D), using bolts(H1), lock washer(H2), flat washer(H3) and hex wrench(H4).

Ensamble la silla en una superficie suave y libre de rayones, como una alfombra/tapete. Acople el marco izquierdo(B) al riel trasero(A) y al marco de asiento(D), usando los tornillos de perno(H1), arandelas de seguridad(H2), arandelas planas(H3) y la llave hexagonal(H4)

step 2

Attach right frame to back rail and seat frame.

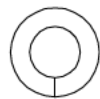
(H1) x 2

bolt $\text{Ø}1/4" \times 1-3/4"$

tornillo de perno



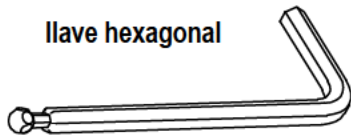
(H2) x 2
lock washer
arandela de seguridad



(H3) x 2
flat washer
arandela plana



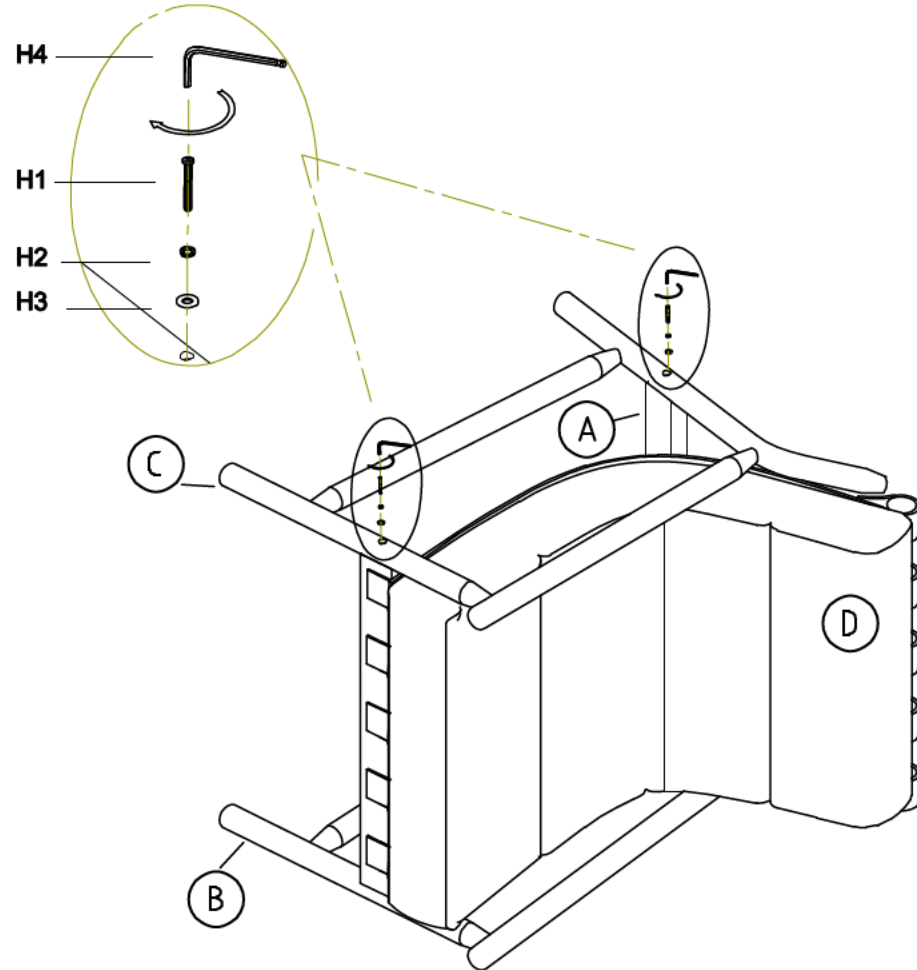
(H4) x 1
Hex Wrench
llave hexagonal



Attach right frame(C) to back rail(A) and seat frame(D), using bolts(H1), lock washer(H2), flat washer(H3) and hex wrench(H4).

paso 2

Acople el marco derecho al riel trasero y al marco del asiento.



Acople el marco derecho(C) al riel trasero(A) y al marco del asiento(D), usando los tornillos de perno(H1), arandelas de seguridad(H2), arandelas planas(H3) y la llave hexagonal(H4).

step 3

Insert top rail to seat frame and then attach top rail to left frame and right frame.

paso 3

Inserte el riel superior al marco del asiento y despues acople el riel superior al marco izquierdo y al marco derecho.

(H1) x 2

bolt $\varnothing 1/4" \times 1-3/4"$

tornillo de perno



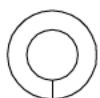
(H2) x 2
lock washer

arandela de seguridad



(H3) x 2
flat washer

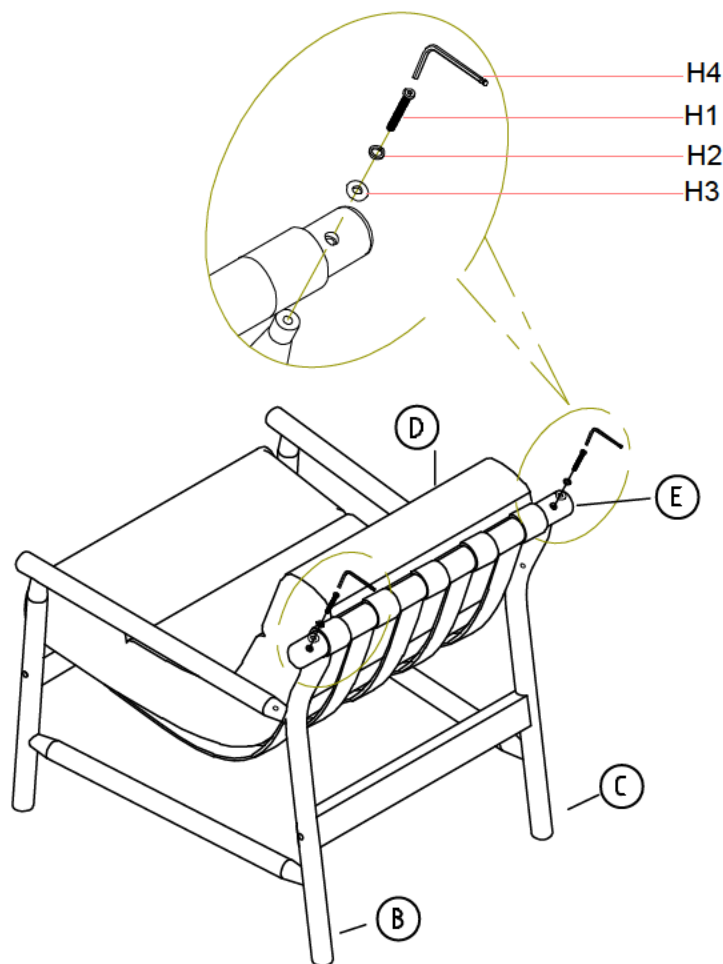
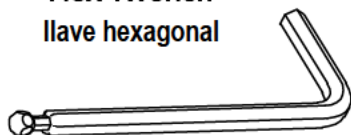
arandela plana



(H4) x 1

Hex Wrench

llave hexagonal



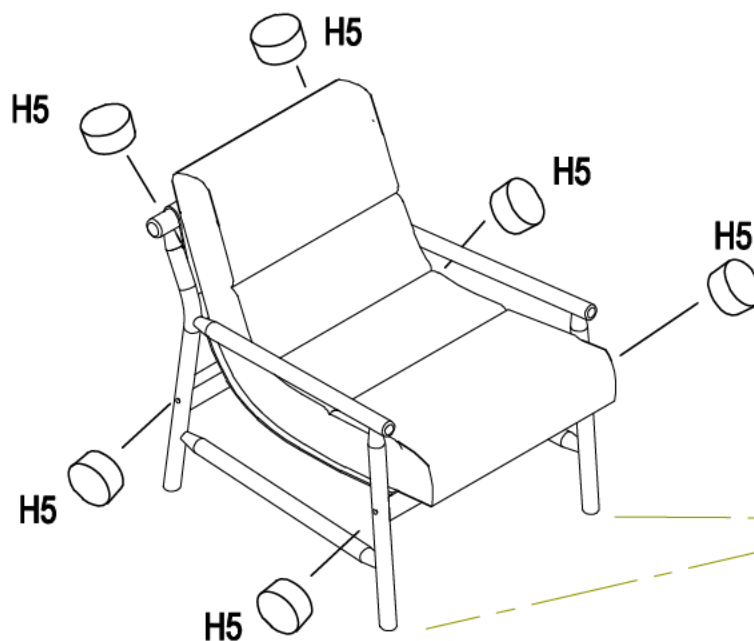
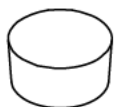
Turn the chair to the upright position., insert top rail (E) to seat frame(D) and then attach top rail (E) to left frame (B) and right frame (C) using bolt(H1), lock washer (H2), flat washer(H3) and hex wrench(H4).

Voltee la silla a una posicion vertical. Inserte el riel superior(E) al marco del asiento(D) y acople riel superior(E) al marco izquierdo(B) y marco derecho(C) usando los tornillos de perno(H1) arandeles de seguridad(H2), arandeles planos(H3) y la llave hexagonal(H4).

step 4 Insert wood plug to the chair.

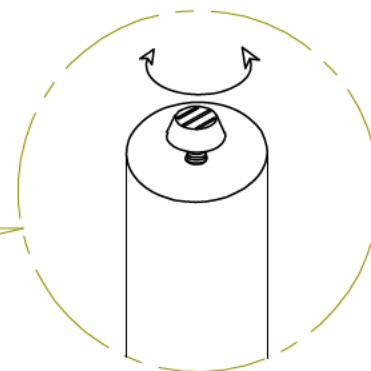
(H5) x 6
wood plug

tapones de madera



Nota: Las patas frontales pueden ser ajustadas con el nivelador ajustable.

Note: front legs can be adjusted with adjustable leveler.



Tighten all bolts,insert wood plug(H5) to the chair .Assembly is completed.

Additional note about safety : Bolts may loosen during normal everyday use. They should be periodically inspected and re-tightened to prevent damage or injury. Always check to be sure that all hardwares are tightened securely.

Asegure todos los pernos, inserte los tapones de madera(H5) a la silla.
El ensamblado esta completo.

Notas adicionales de seguridad: Los tornillos de perno podrían aflojarse durante el uso diario normal. Estos deberían de ser inspeccionados y apretados periodicamente para prevenir daño o lesión. Siempre revisar que todo el ensamble se mantenga sólido.