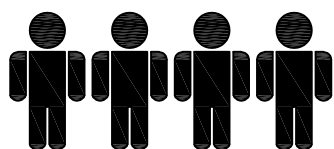
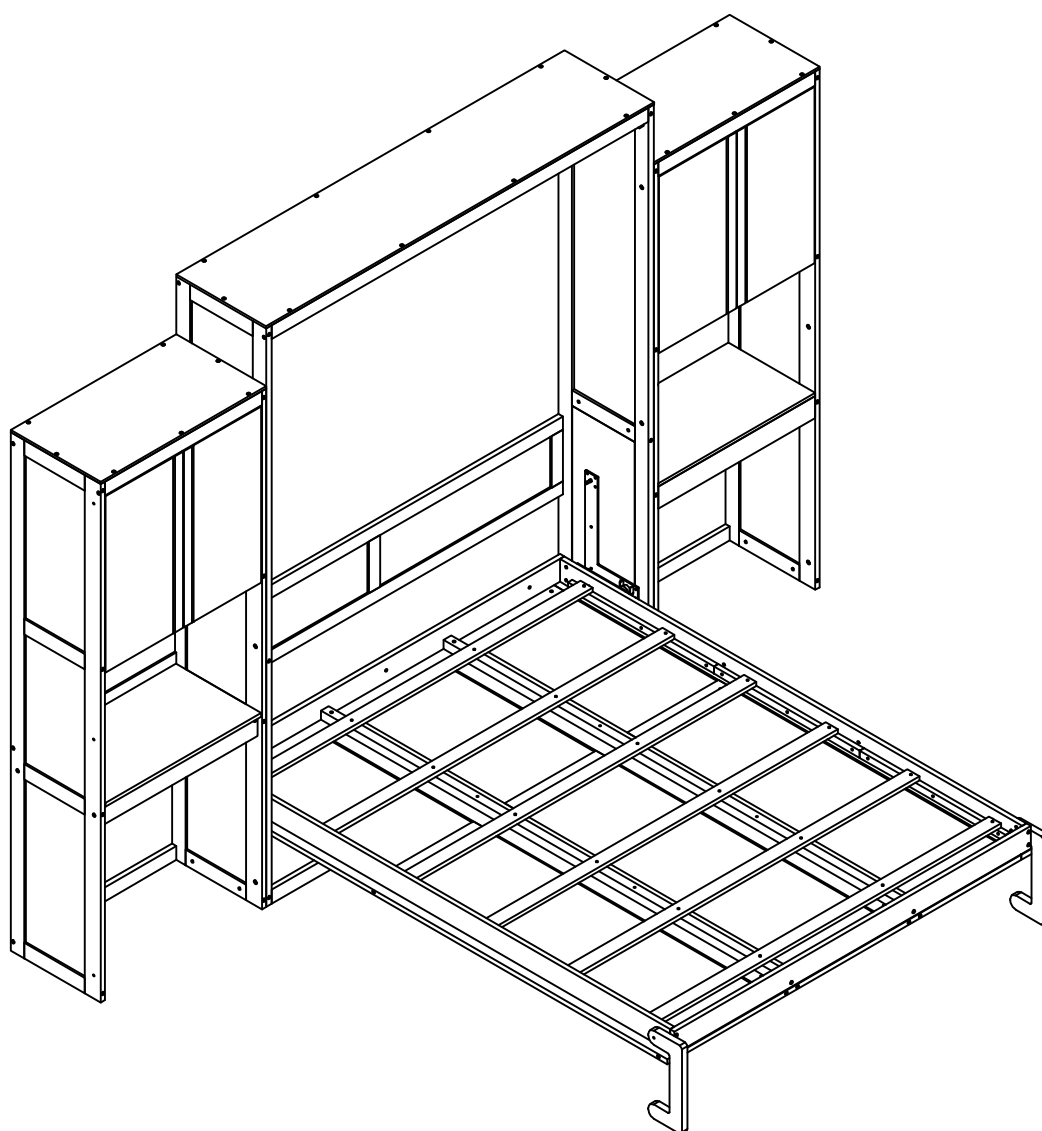


ASSEMBLY INSTRUCTION

INSTRUCTIONS DE MONTAGE

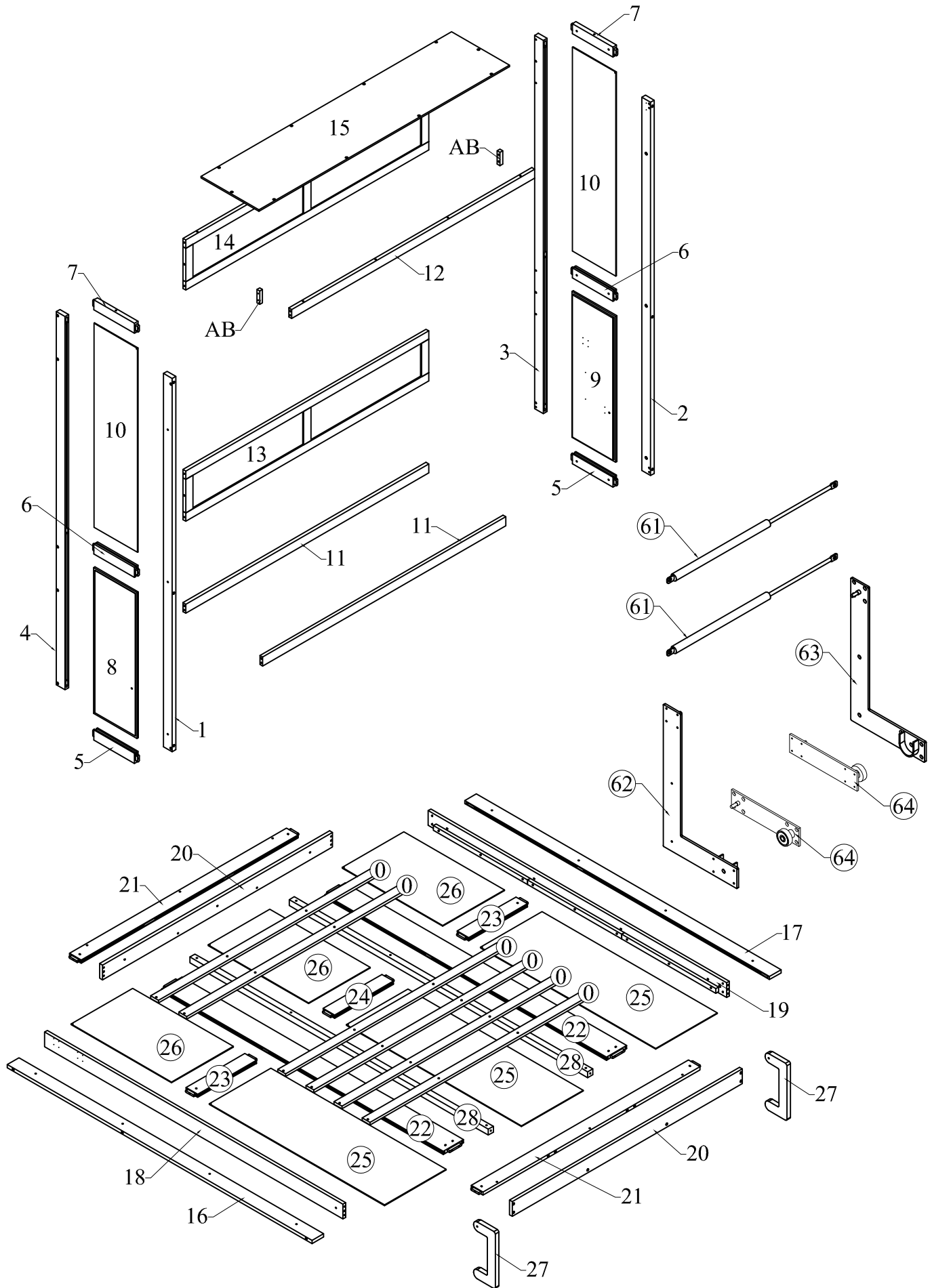


Four people are required to
assemble and move this model

Quatre personnes sont nécessaires pour
assembler et déplacer ce modèle

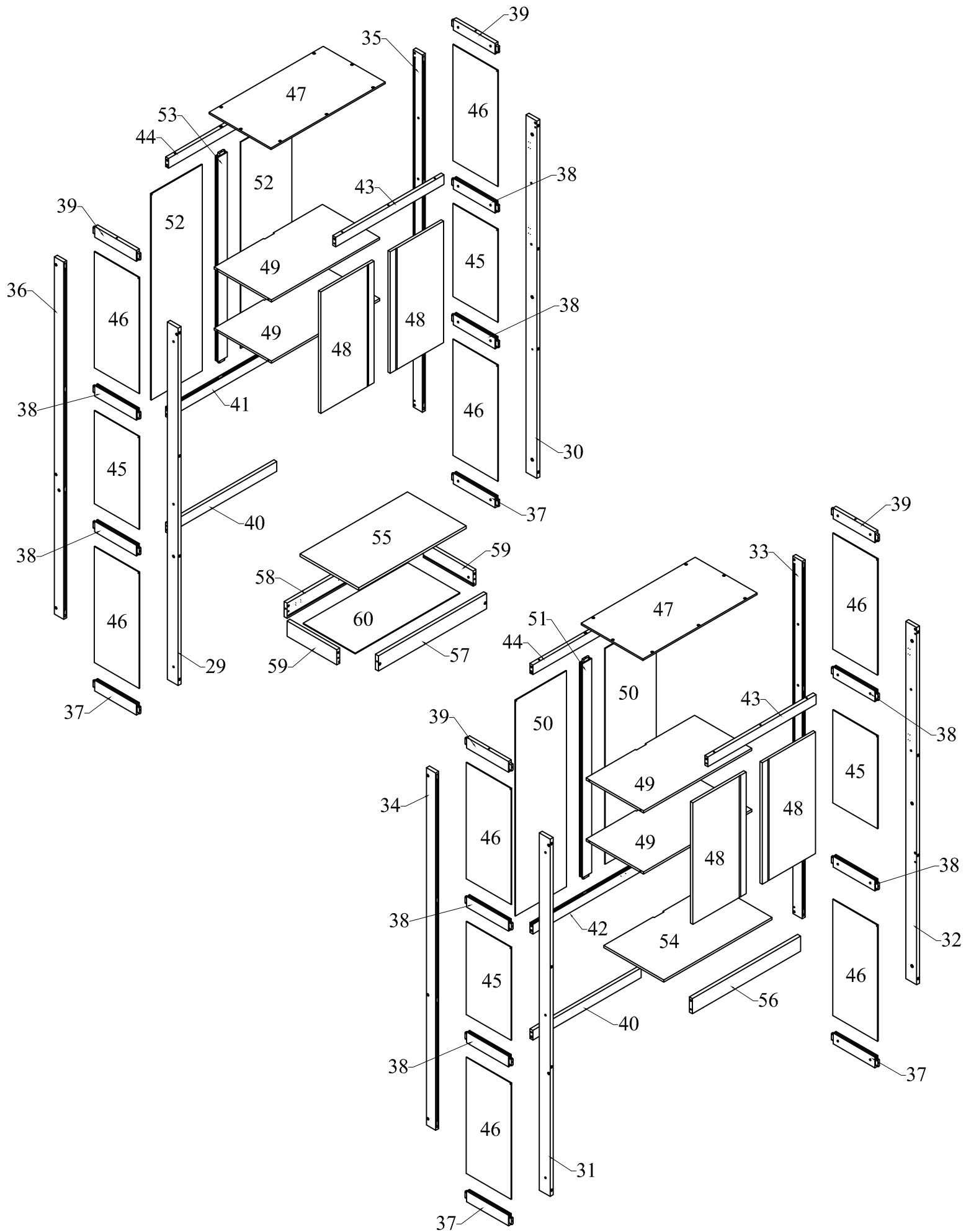
ASSEMBLY INSTRUCTION

INSTRUCTIONS DE MONTAGE






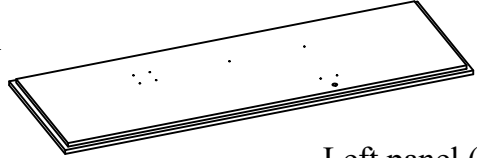
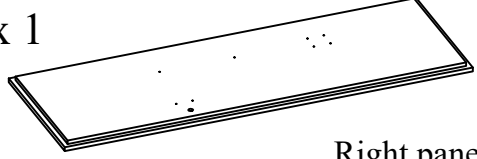
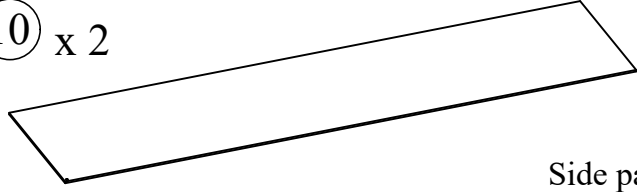
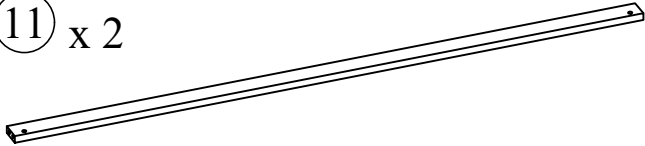
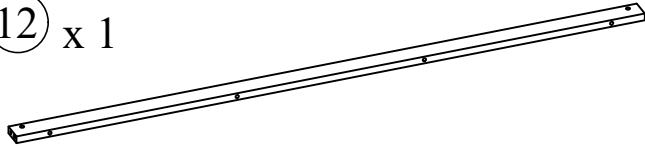
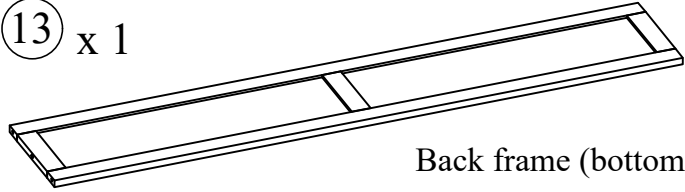
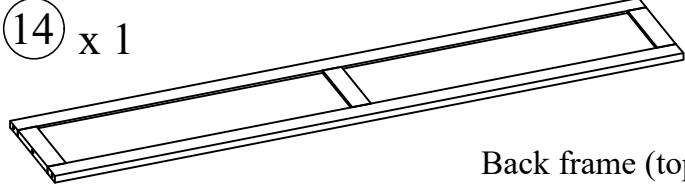


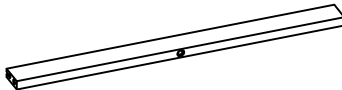
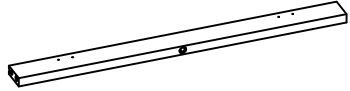
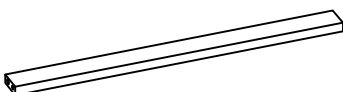

ASSEMBLY INSTRUCTION

INSTRUCTIONS DE MONTAGE



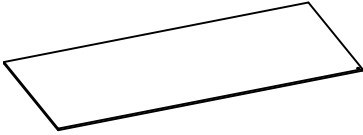
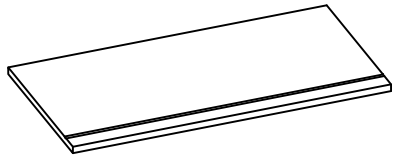
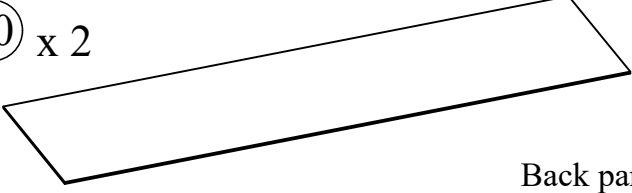
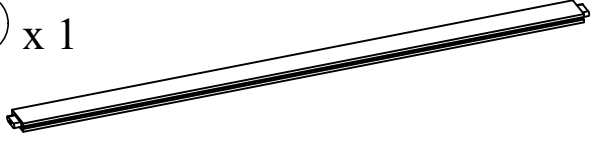
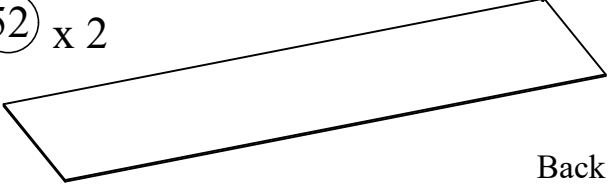

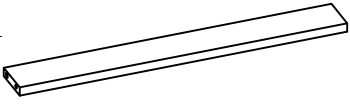
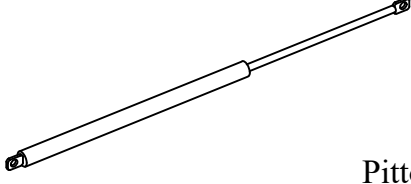
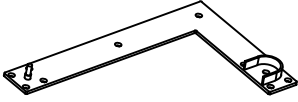
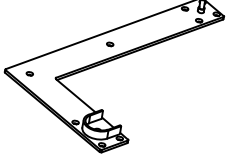
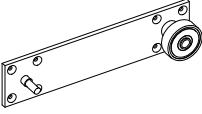
Part List

Liste des pièces

<p>⑤ x 2</p>  <p>Horizontal rail (bottom) Rail horizontal (en bas)</p>	<p>⑥ x 2</p>  <p>Horizontal rail (middle) Rail horizontal (milieu)</p>
<p>⑦ x 2</p>  <p>Horizontal rail (top - bottom) Rail horizontal (haut - bas)</p>	<p>⑧ x 1</p>  <p>Left panel (bottom) Panneau gauche (en bas)</p>
<p>⑨ x 1</p>  <p>Right panel (bottom) Panneau droit (en bas)</p>	<p>⑩ x 2</p>  <p>Side panel Panneau latéral</p>
<p>⑪ x 2</p>  <p>Front rail (bottom) Rail avant (en bas)</p>	<p>⑫ x 1</p>  <p>Front rail (top) Rail avant (haut)</p>
<p>⑬ x 1</p>  <p>Back frame (bottom) Cadre arrière (en bas)</p>	<p>⑭ x 1</p>  <p>Back frame (top) Cadre arrière (haut)</p>
<p>⑳ x 2</p>  <p>Extra leg Jambe supplémentaire</p>	<p>㉑ x 2</p>  <p>Crossbar Barre transversale</p>
<p>㉒ x 1</p>  <p>Horizontal rail (bottom) Rail horizontal (en bas)</p>	<p>㉓ x 1</p>  <p>Horizontal rail (bottom) Rail horizontal (en bas)</p>
<p>㉔ x 2</p>  <p>Crossbar Barre transversale</p>	<p>㉕ x 2</p>  <p>Horizontal rail (top) Rail horizontal (haut)</p>

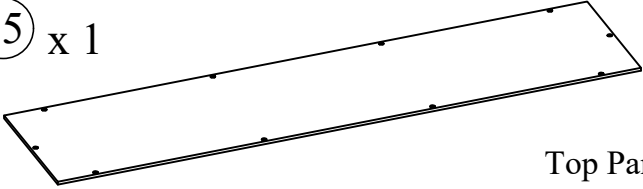
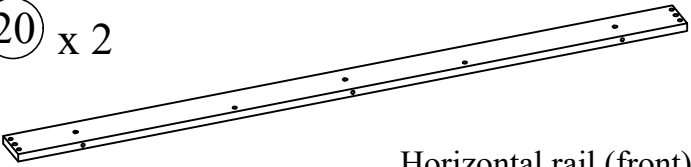
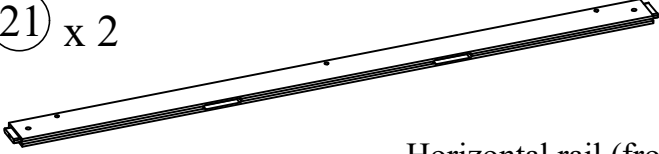


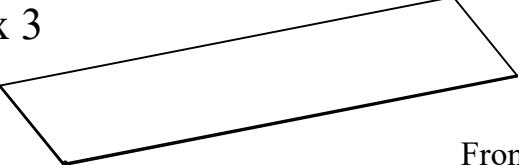
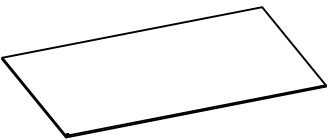


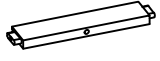
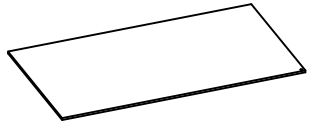
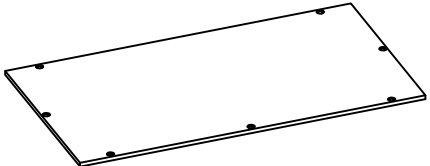
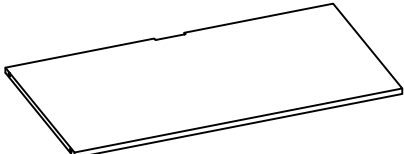
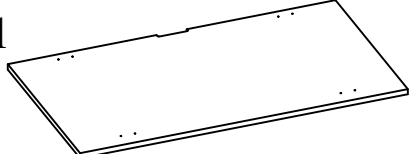
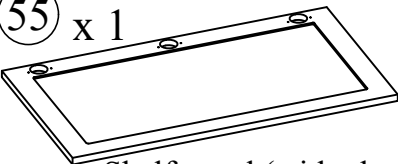
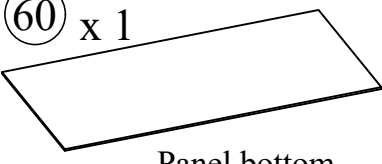
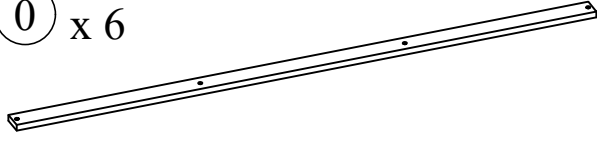
Part List

Liste des pièces

<p>④⑥ x 8</p>  <p>Side panel Panneau latéral</p>	<p>④⑧ x 4</p>  <p>Door Porte</p>
<p>⑤① x 2</p>  <p>Back panel Panneau arrière</p>	<p>⑤② x 1</p>  <p>vertical bar (back) barre verticale (arrière)</p>
<p>⑤③ x 2</p>  <p>Back panel Panneau arrière</p>	<p>⑤④ x 1</p>  <p>vertical bar (back) barre verticale (arrière)</p>
<p>⑤⑥ x 1</p>  <p>Crossbar Barre transversale</p>	<p>⑥① x 2</p>  <p>Pitton (1000N) Pitton (1000N)</p>
<p>⑥② x 1</p>  <p>Bracket L (left) Support L (gauche)</p>	<p>⑥③ x 1</p>  <p>Bracket L (right) Support L (droit)</p>
<p>⑥④ x 2</p>  <p>Bracket Support</p>	

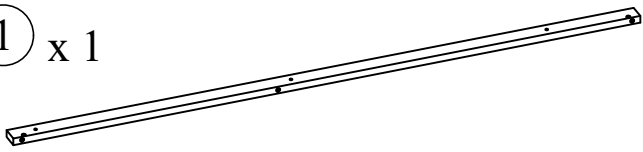
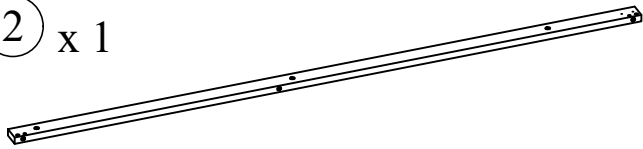


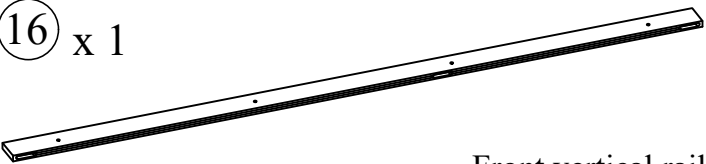
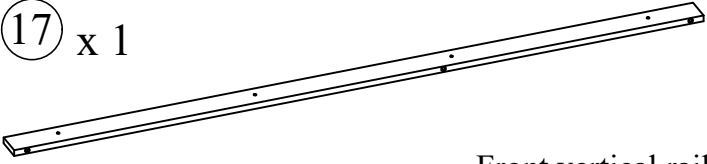
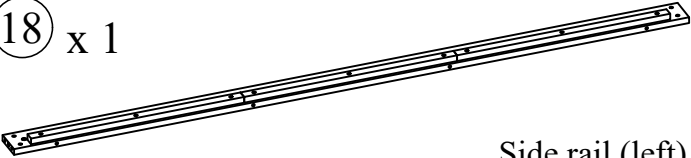
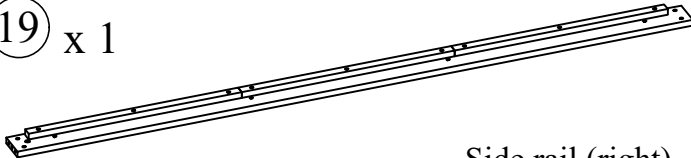
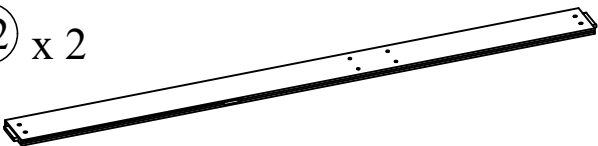
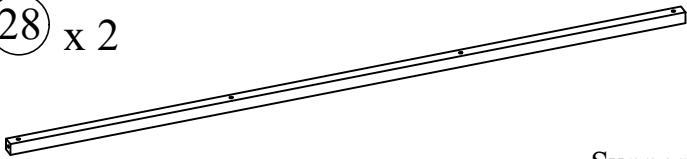
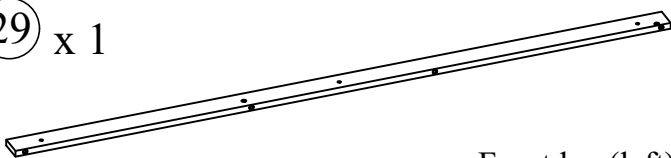
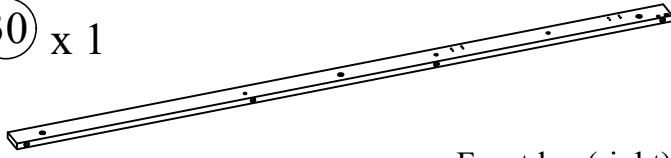
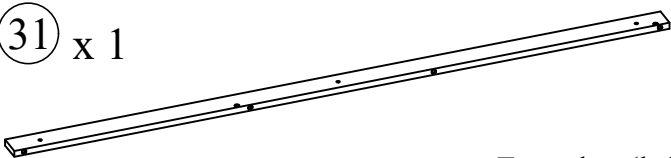
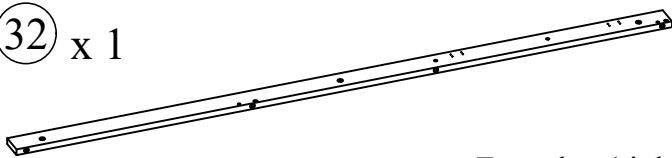
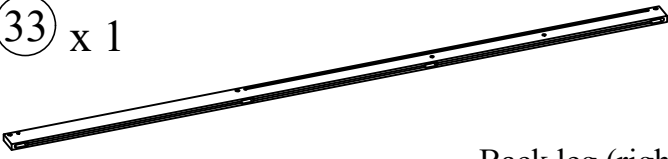
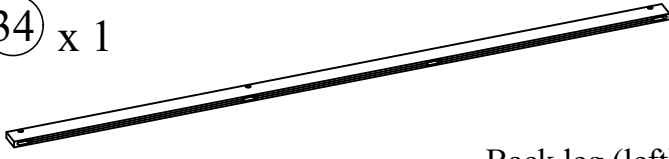
Part List & Hardware List

Liste des pièces & Liste du matériel

<p>⑮ x 1</p>  <p>Top Panel Panneau supérieur</p>	<p>⑳ x 2</p>  <p>Horizontal rail (front) Rail horizontal (avant)</p>	
<p>㉑ x 2</p>  <p>Horizontal rail (front) Rail horizontal (avant)</p>	<p>㉓ x 2</p>  <p>Crossbar Barre transversale</p>	
<p>㉔ x 1</p>  <p>Crossbar Barre transversale</p>	<p>㉕ x 3</p>  <p>Front panel Panneau avant</p>	
<p>㉖ x 3</p>  <p>Front panel Panneau avant</p>	<p>㉗ x 4</p>  <p>Horizontal rail (bottom) Rail horizontal (bas)</p>	
<p>㉘ x 8</p>  <p>Horizontal rail (middle) - 4pcs Rail horizontal (milieu)</p>	<p>㉙ x 4</p>  <p>Horizontal rail (top) Rail horizontal (haut)</p>	
<p>㉚ x 4</p>  <p>Side panel Panneau latéral</p>	<p>㉜ x 2</p>  <p>Top Panel Panneau supérieur</p>	
<p>㉞ x 4</p>  <p>Shelf panel Panneau d'étagère</p>	<p>㉟ x 1</p>  <p>Shelf panel Panneau d'étagère</p>	
<p>㉝ x 1</p>  <p>Shelf panel (with glass) Panneau d'étagère (avec verre)</p>	<p>① x 1</p>  <p>Panel bottom Bas du panneau</p>	<p>② x 6</p>  <p>Slats Lattes</p>

Part List

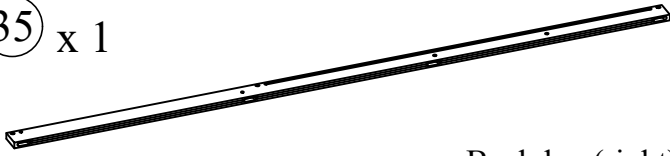
Liste des pièces

<p>① x 1</p>  <p>Front leg (left) Jambe avant (gauche)</p>	<p>② x 1</p>  <p>Front leg (right) Jambe avant (droite)</p>
<p>③ x 1</p>  <p>Back leg (right) Jambe arrière (droite)</p>	<p>④ x 1</p>  <p>Back leg (left) Jambe arrière (gauche)</p>
<p>⑬ x 1</p>  <p>Front vertical rail Rail vertical avant</p>	<p>⑰ x 1</p>  <p>Front vertical rail Rail vertical avant</p>
<p>⑱ x 1</p>  <p>Side rail (left) Rail latéral (gauche)</p>	<p>⑲ x 1</p>  <p>Side rail (right) Rail latéral (droit)</p>
<p>⑳ x 2</p>  <p>Middle rail Rail intermédiaire</p>	<p>㉘ x 2</p>  <p>Support Soutien</p>
<p>㉙ x 1</p>  <p>Front leg (left) Jambe avant (gauche)</p>	<p>㉚ x 1</p>  <p>Front leg (right) Jambe avant (droite)</p>
<p>㉛ x 1</p>  <p>Front leg (left) Jambe avant (gauche)</p>	<p>㉜ x 1</p>  <p>Front leg (right) Jambe avant (droite)</p>
<p>㉝ x 1</p>  <p>Back leg (right) Jambe arrière (droite)</p>	<p>㉞ x 1</p>  <p>Back leg (left) Jambe arrière (gauche)</p>

Part List

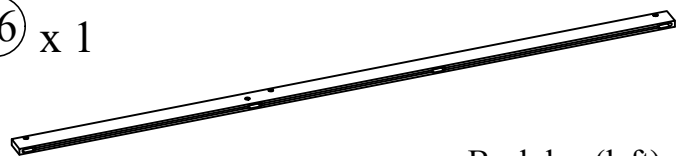
Liste des pièces

35 x 1



Back leg (right)
Jambe arrière (droite)

36 x 1



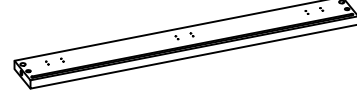
Back leg (left)
Jambe arrière (gauche)

57 x 1



Crossbar
Barre transversale

58 x 1



Crossbar
Barre transversale

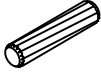
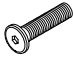
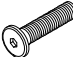
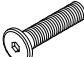
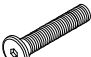










59 x 2



Crossbar
Barre transversale

Hardware List

Liste du matériel


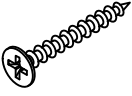
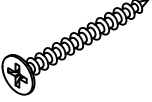



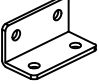
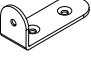
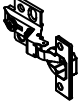



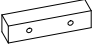

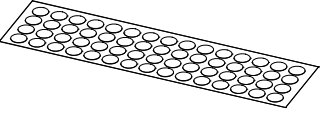
No.	OUTLOOK	DESC	QTY
(A)		Dowel Ø10*40mm Cheville	36
(B)		Bolts 1/4"*25mm Boulons	24
(C)		Bolts 1/4"*30mm Boulons	10
(D)		Bolts 1/4"*35mm Boulons	02
(E)		Bolts 5/16"*40mm Boulons	02
(F)		Bolts 1/4"*60mm Boulons	34
(G)		Bolts 1/4"*70mm Boulons	14
(H)		Bolts 1/4"*80mm Boulons	14
(I)		Bolts 1/4"*100mm Boulons	16
(J)		Bolts 1/4"*110mm Boulons	32
(K)		Bolts 1/4"*120mm Boulons	14
(L)		Cross dowel 1/4"*13mm Cheville croisée	124
(M)		Hex bolts 1/4"*15mm Boulons hexagonaux	08
(N)		Screws #7*12mm Des vis	16
(O)		Screws #7*15mm Des vis	66

ASSEMBLY TOOLS REQUIRED (NOT INCLUDED)/OUTILS D'ASSEMBLAGE REQUIS (NON INCLUS)



Hardware List

Liste du matériel

No.	OUTLOOK	DESC	QTY
(P)		Screws #8*20mm Des vis	48
(Q)		Screws #8*30mm Des vis	28
(R)		Screws #8*40mm Des vis	10
(S)		Plastic stopper Bouchon en plastique	06
(T)		Handle Poignée	04
(U)		Door Hinge Charnière de porte	03
(V)		Patt L small Patt L petit	04
(W)		Patt L Tapoter	06
(X)		Door Hinge Charnière de porte	08
(Y)		Connecting Bolt Boulon de connexion	16
(Z)		Insert nut Insérer l'écrou	04
(AA)		Allen key 60*22*4mm clé Allen	02
(AB)		Wood support Support en bois	02
(AC)		Wrench key (K13) Clé à molette	01
(AD)		Cover Sticker Autocollant de couverture	70

ASSEMBLY TOOLS REQUIRED (NOT INCLUDED)/OUTILS D'ASSEMBLAGE REQUIS (NON INCLUS)



Important information to read before starting the assembly.
Keep this information for future reference.

IMPORTANT WARNINGS



Risk of serious injuries if the wall bed tips over.

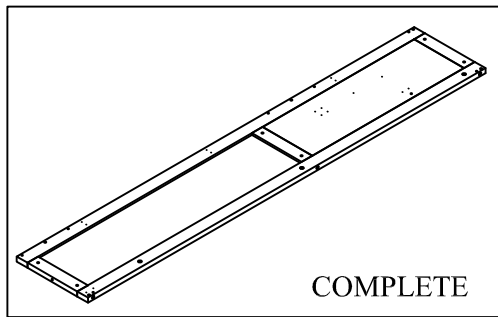
To prevent wall bed from tipping over, mount it permanently to the wall.

Only a qualified person* must carry out the installation and any possible adjustment of the wall bed (including disassembly). If the wall bed is not firmly mounted (anchored) to the wall, it might tip over and cause serious injuries to the installer, users of the bed as well as the people near the bed.

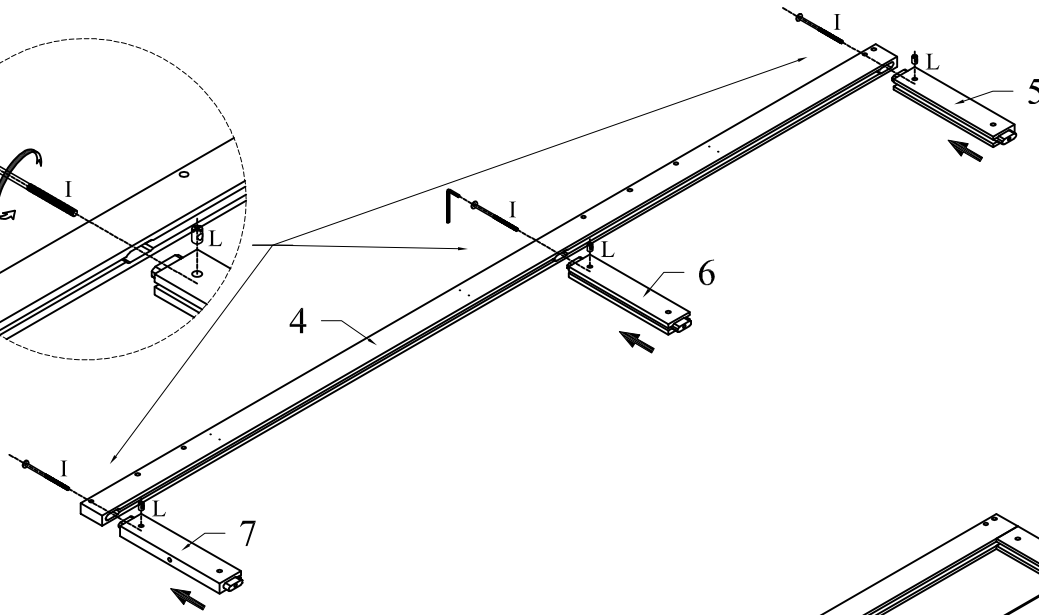
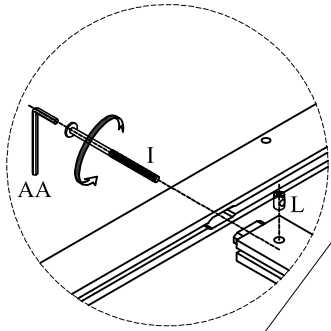
The choice of wall anchoring depends on the type of wall. Use wall anchors suitable for the wall material.

*Qualified person: it is necessary to have a good understanding of the wall structure where the bed is anchored, including the positioning of the wall studs and structural components in the case of a wood or metal structure. If you do not have the necessary skills, make sure that the installation is done by someone who has the qualifications and required knowledge. When you choose the installer, make sure to comply with all applicable regulations in the province, state or country where the furniture is installed.

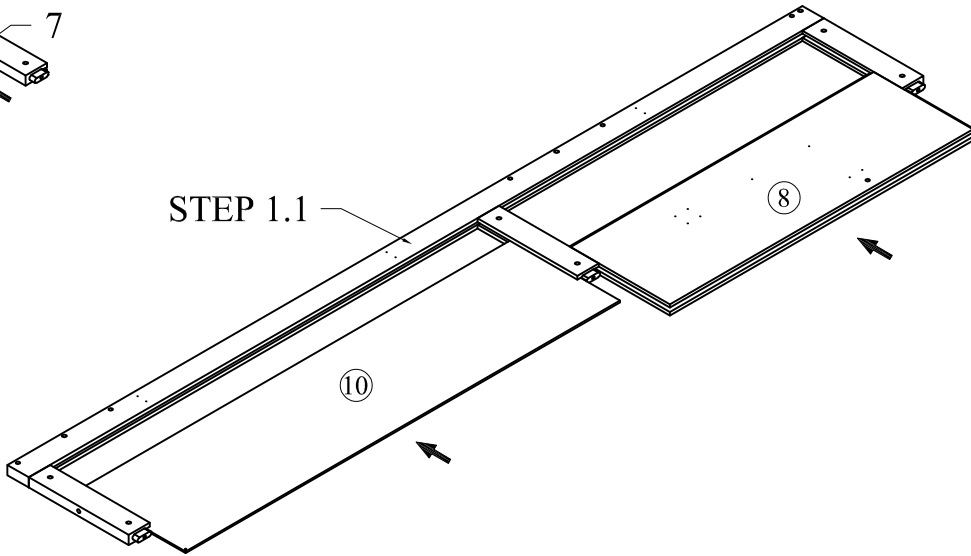
STEP 1



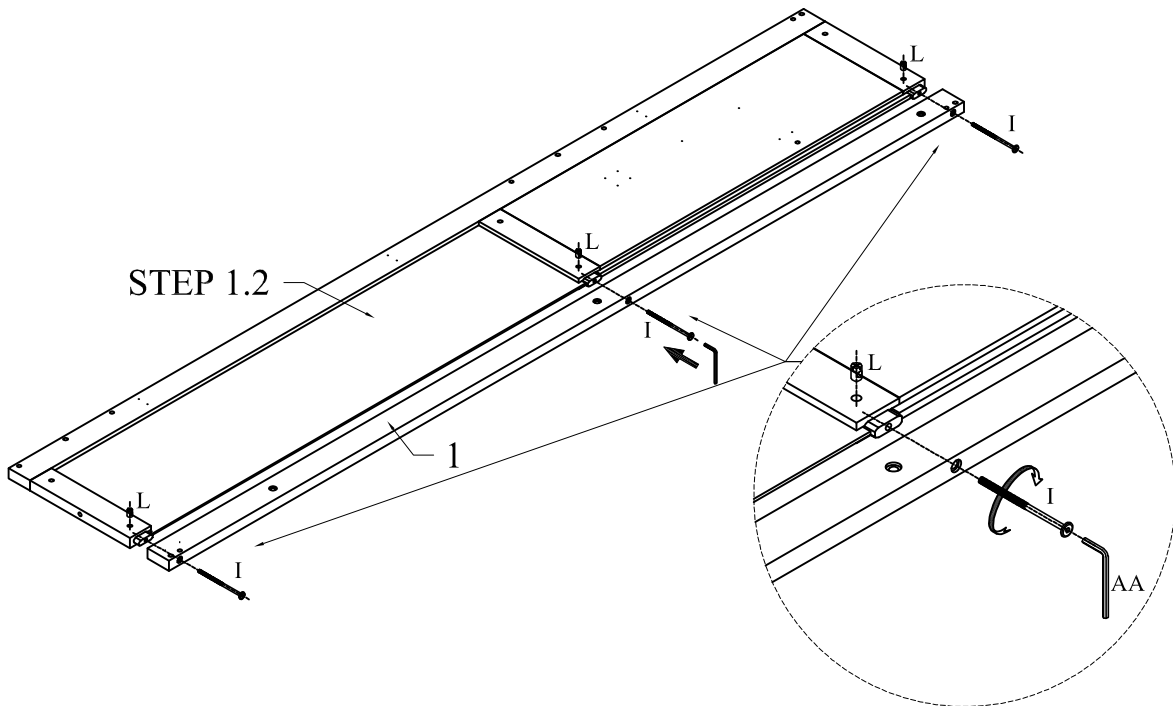
(I)		06
(L)		06



STEP 1.1 Étape

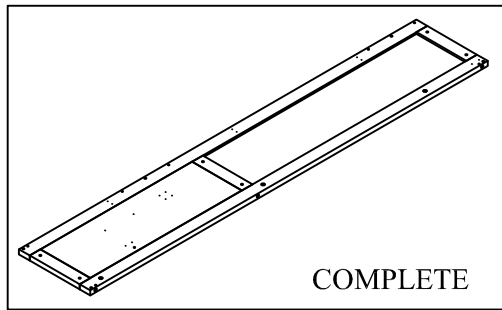




STEP 1.2 Étape

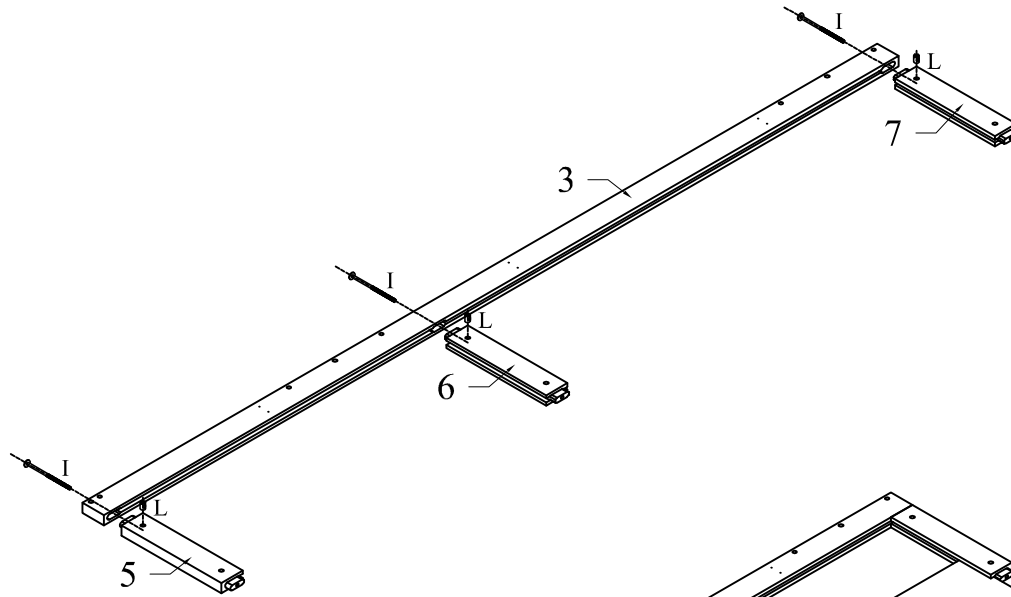


STEP 1.3 Étape

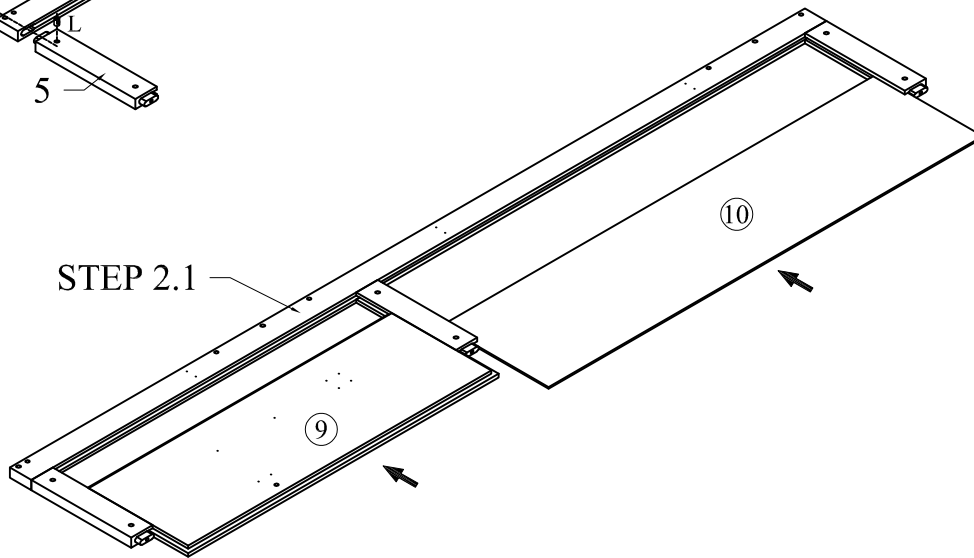
STEP 2



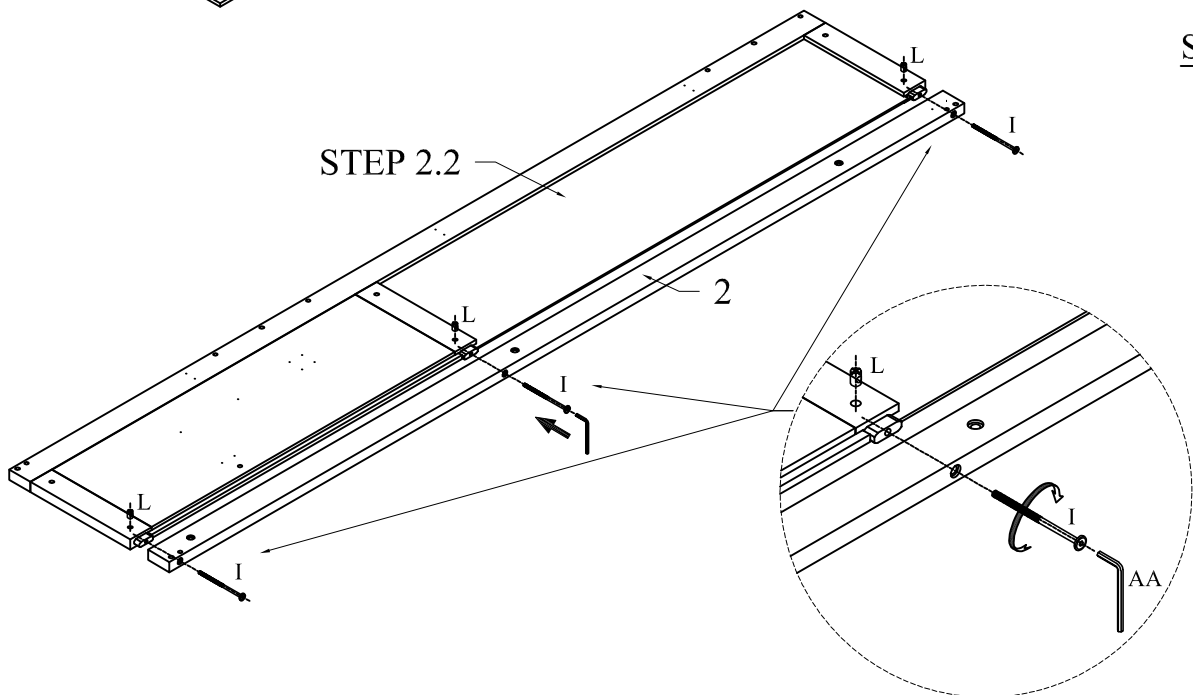
(I)		06
(L)		06



STEP 2.1
Étape



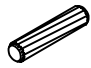


STEP 2.2
Étape

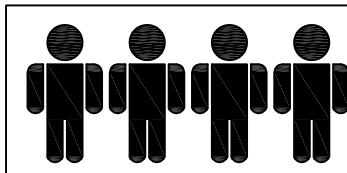
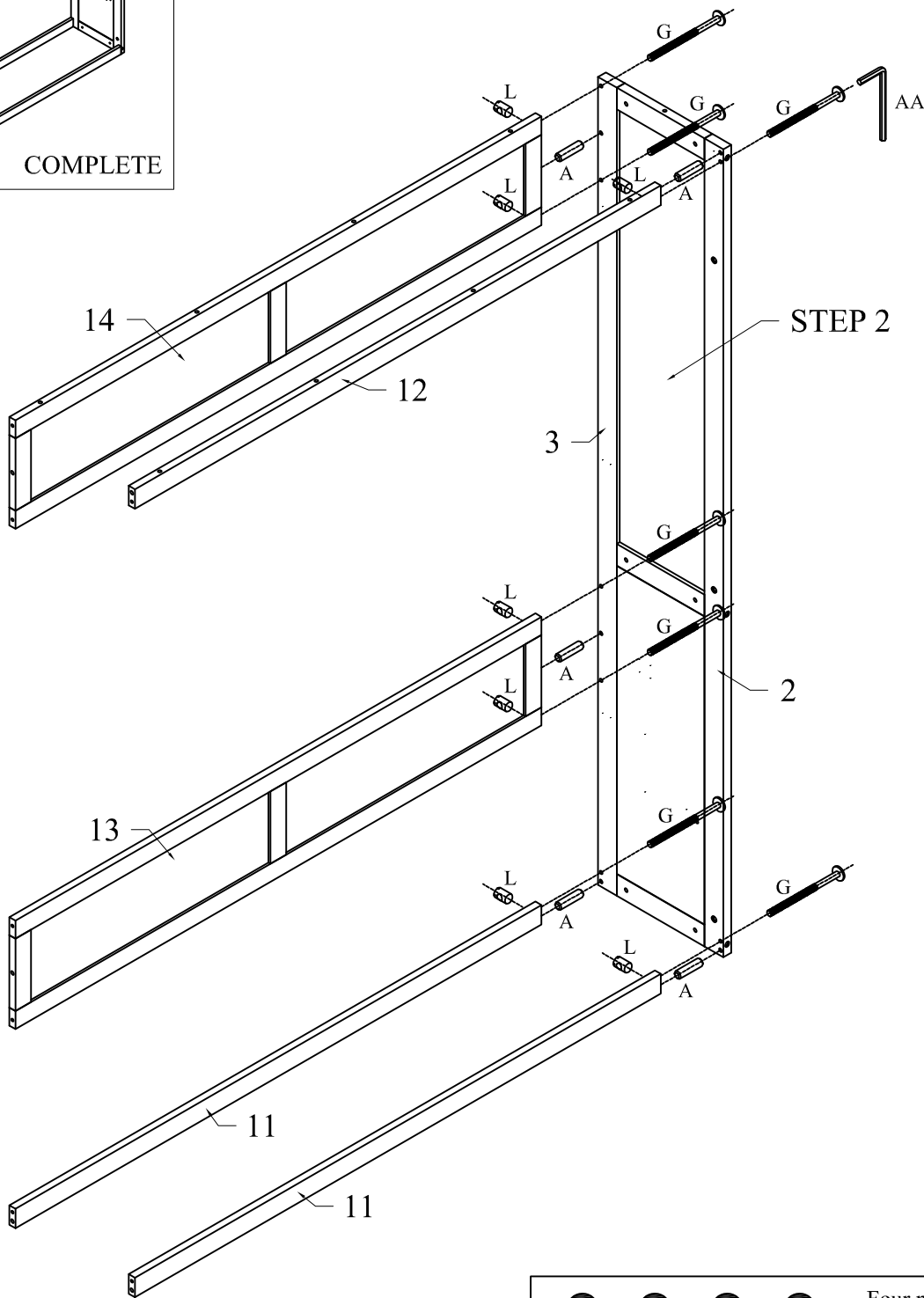
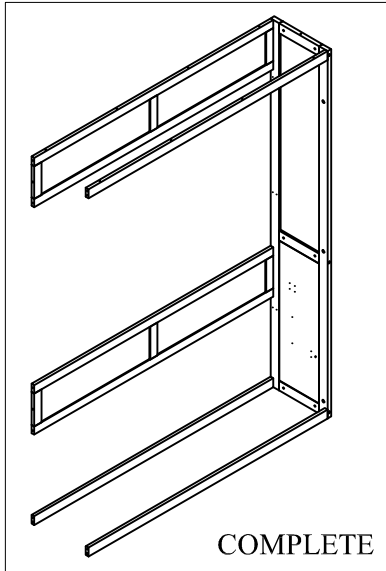


STEP 2.3
Étape

STEP 3

Étape

(A)		05
(G)		07
(L)		07

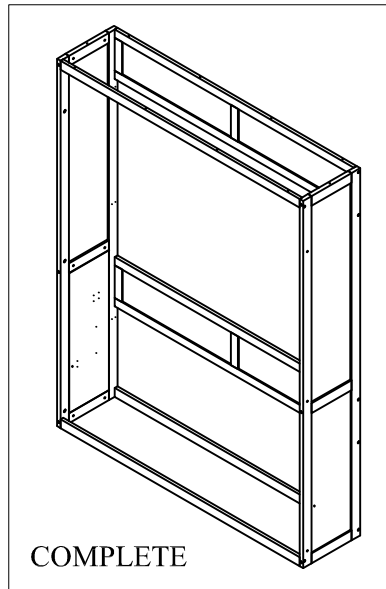


Four people are required to assemble and move this model

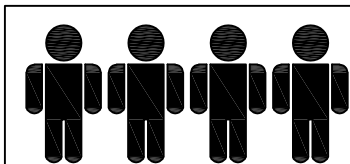
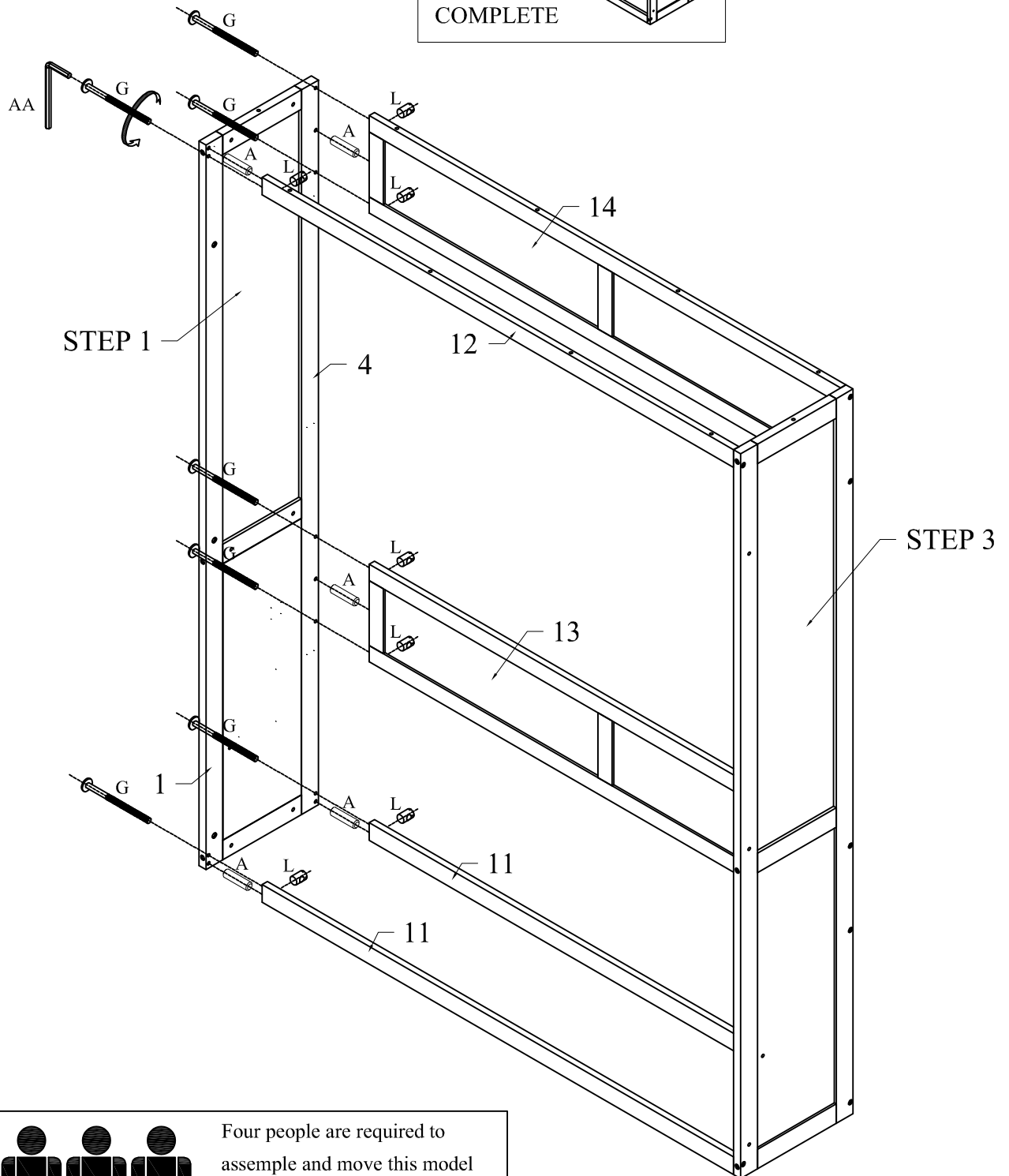
Quatre personnes sont nécessaires pour assembler et déplacer ce modèle

STEP 4

Étape



(A)		05
(G)		07
(L)		07



Four people are required to assemble and move this model

Quatre personnes sont nécessaires pour assembler et déplacer ce modèle

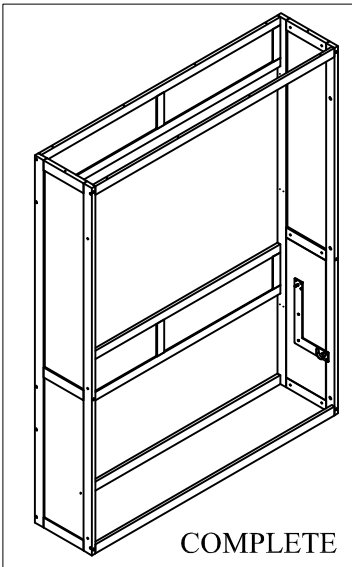
STEP 5

Étape

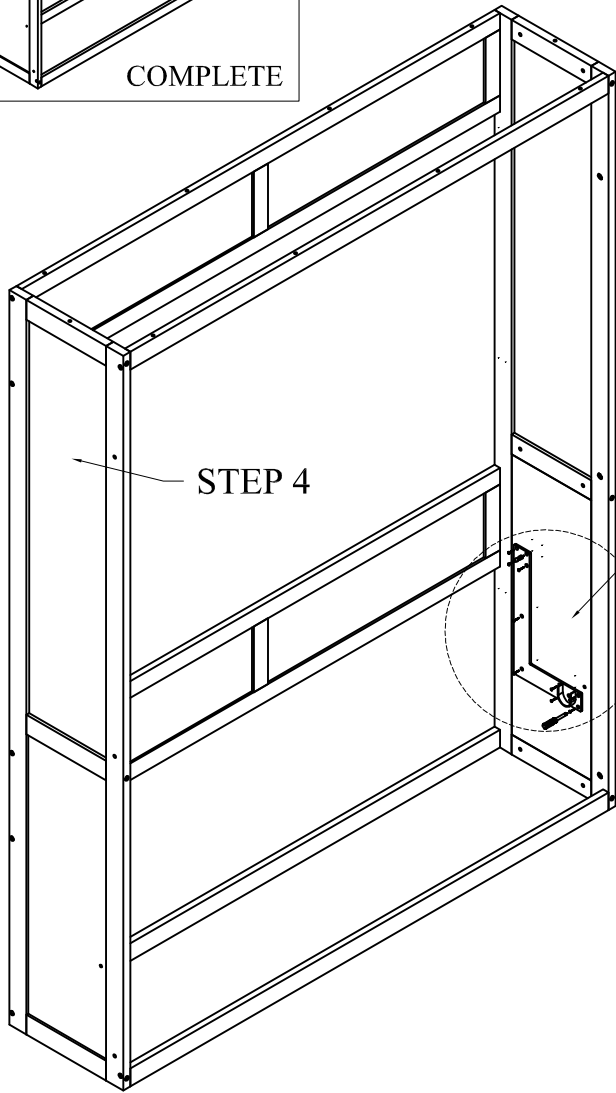
P



10

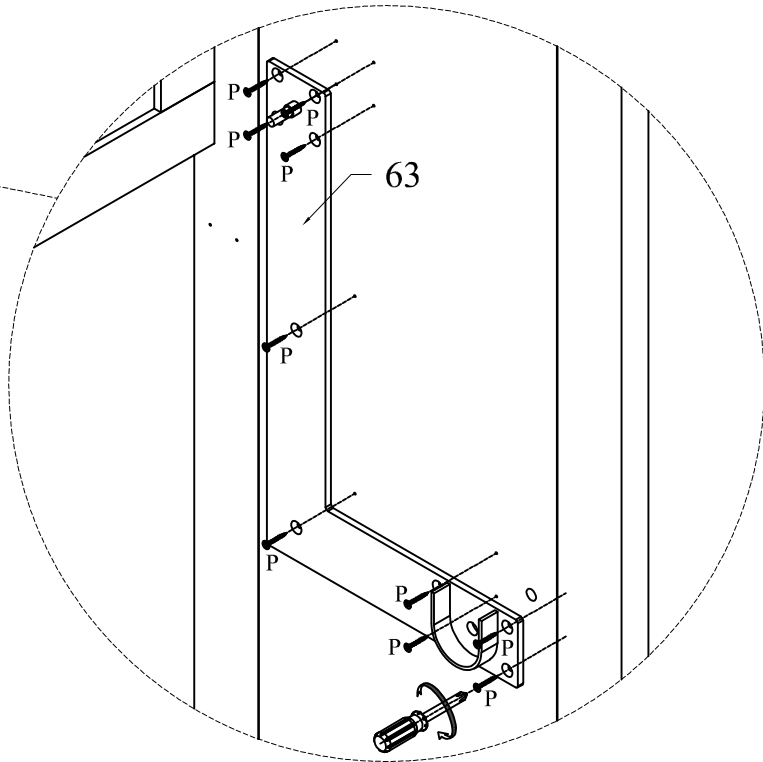


COMPLETE

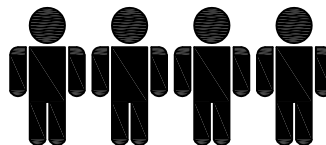


STEP 4

9



63



Four people are required to assemble and move this model

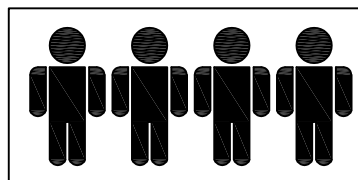
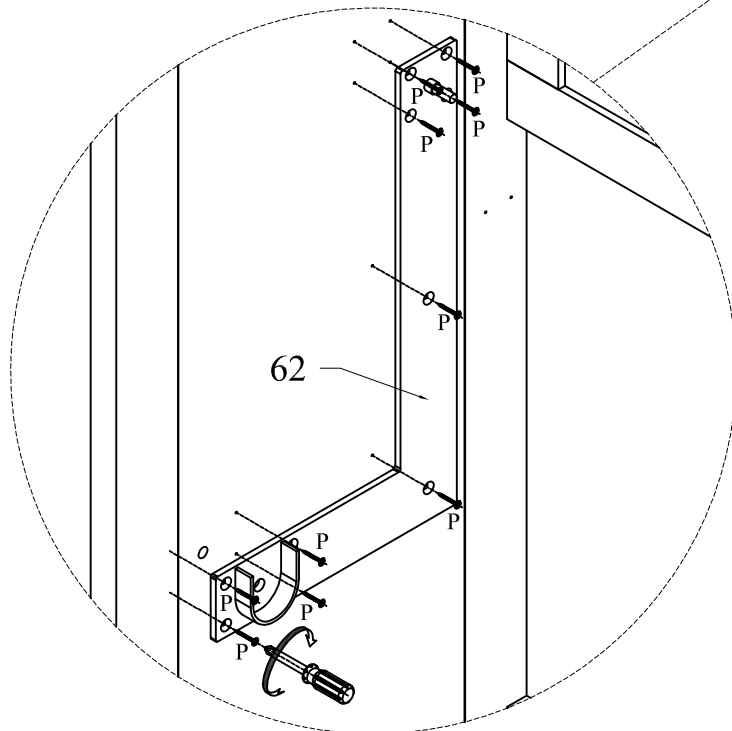
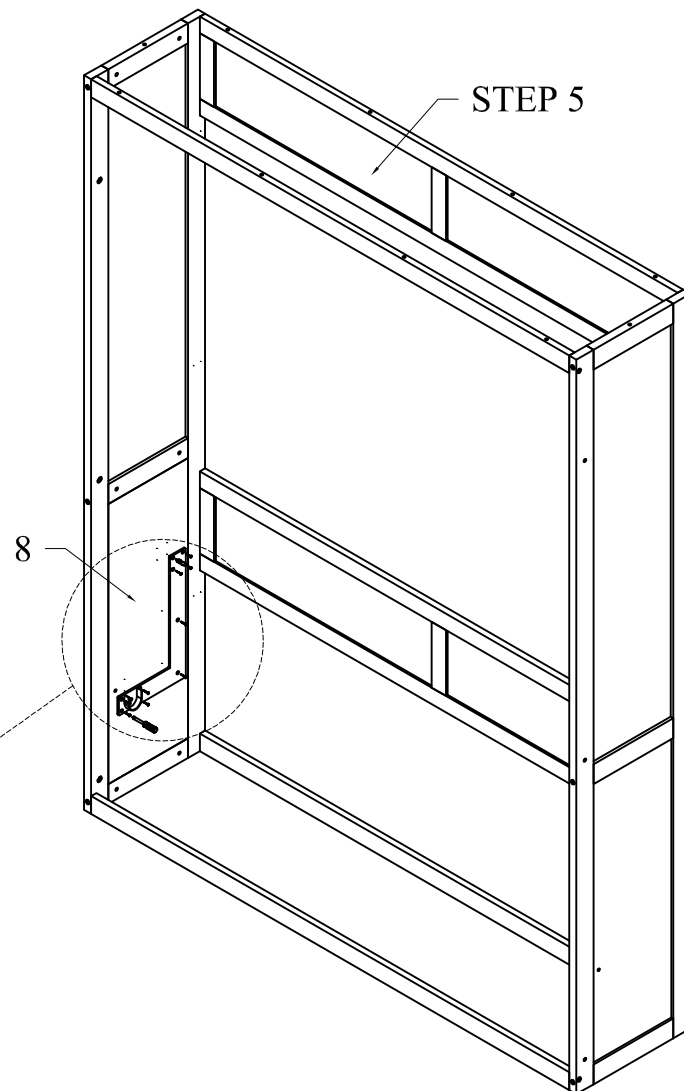
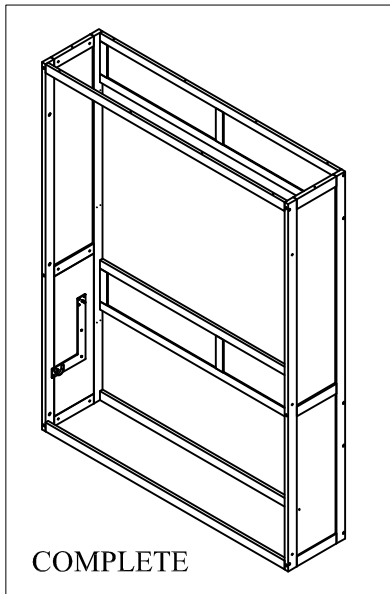
Quatre personnes sont nécessaires pour assembler et déplacer ce modèle

STEP 6

Étape



10

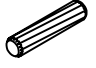




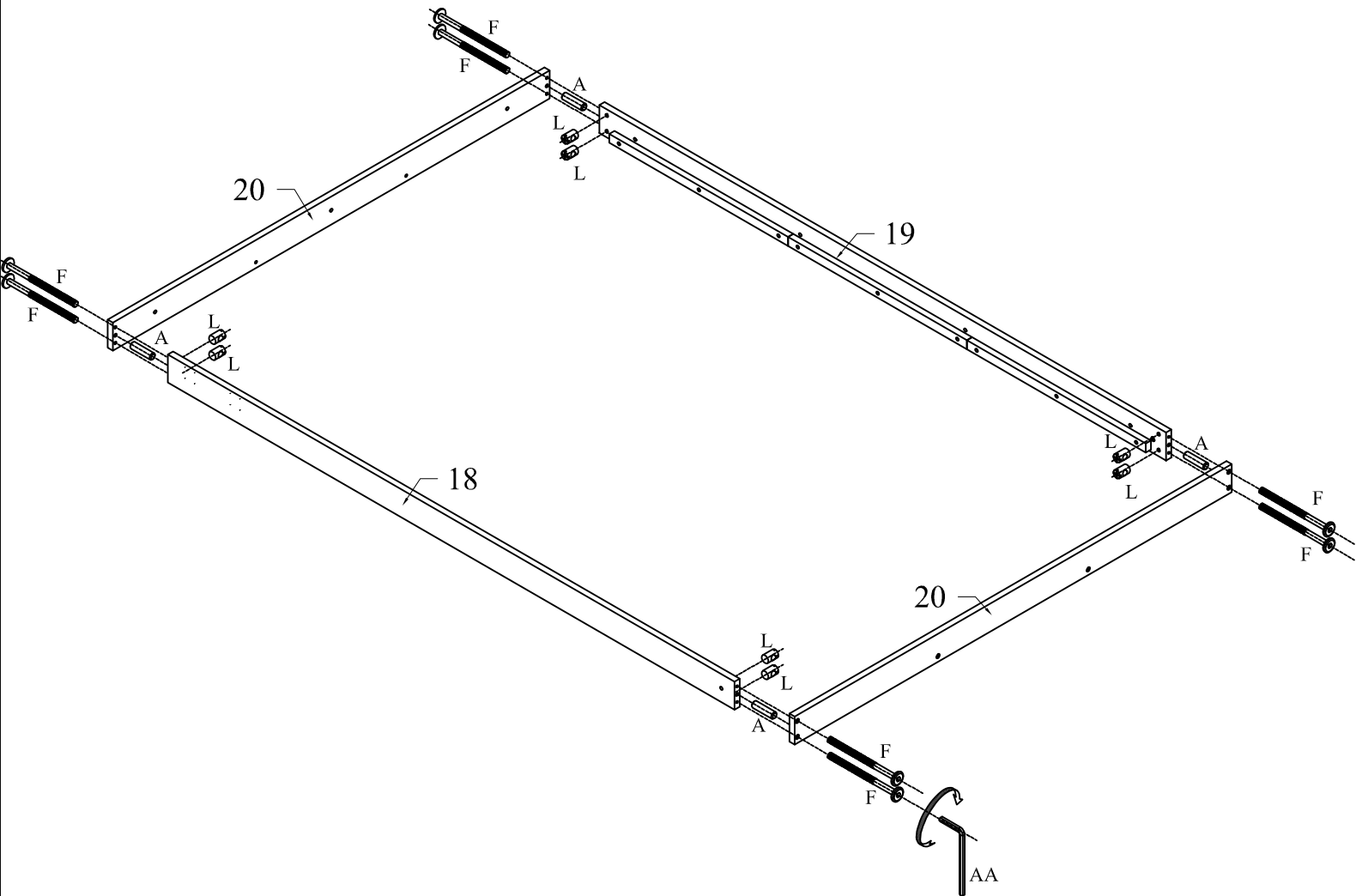
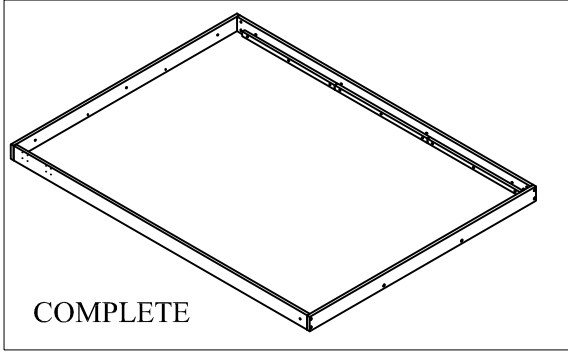
Four people are required to assemble and move this model

Quatre personnes sont nécessaires pour assembler et déplacer ce modèle

STEP 7

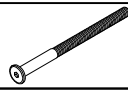

Étape

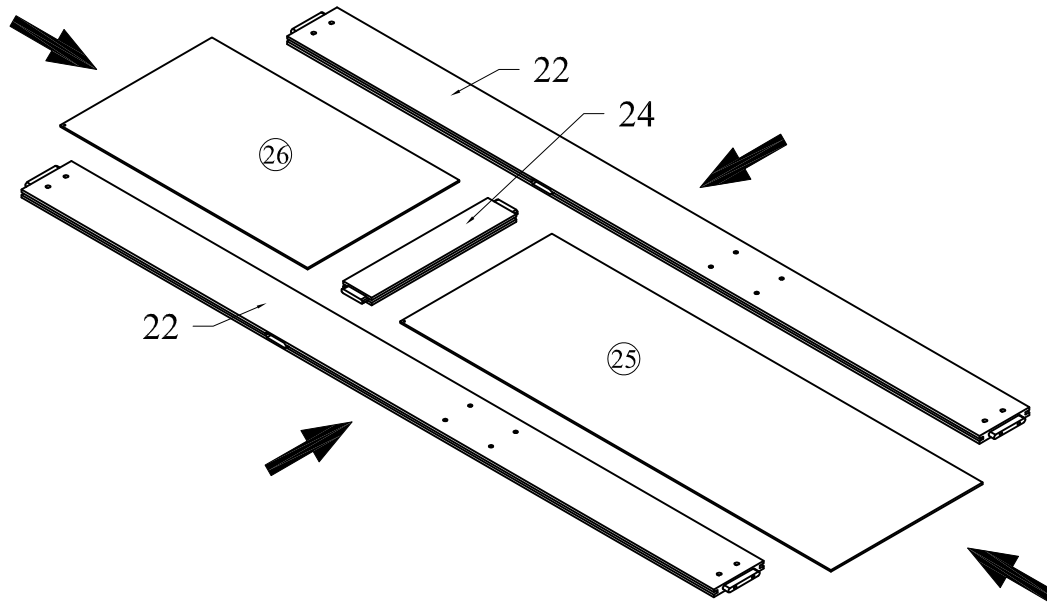
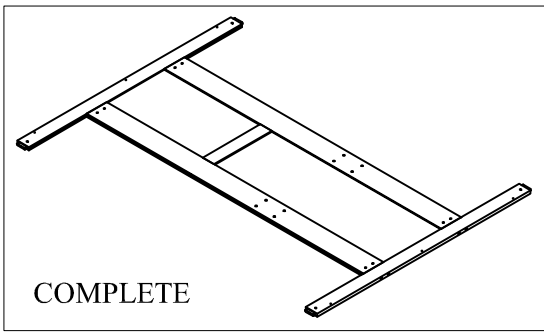
(A)		04
(F)		08
(L)		08



STEP 8

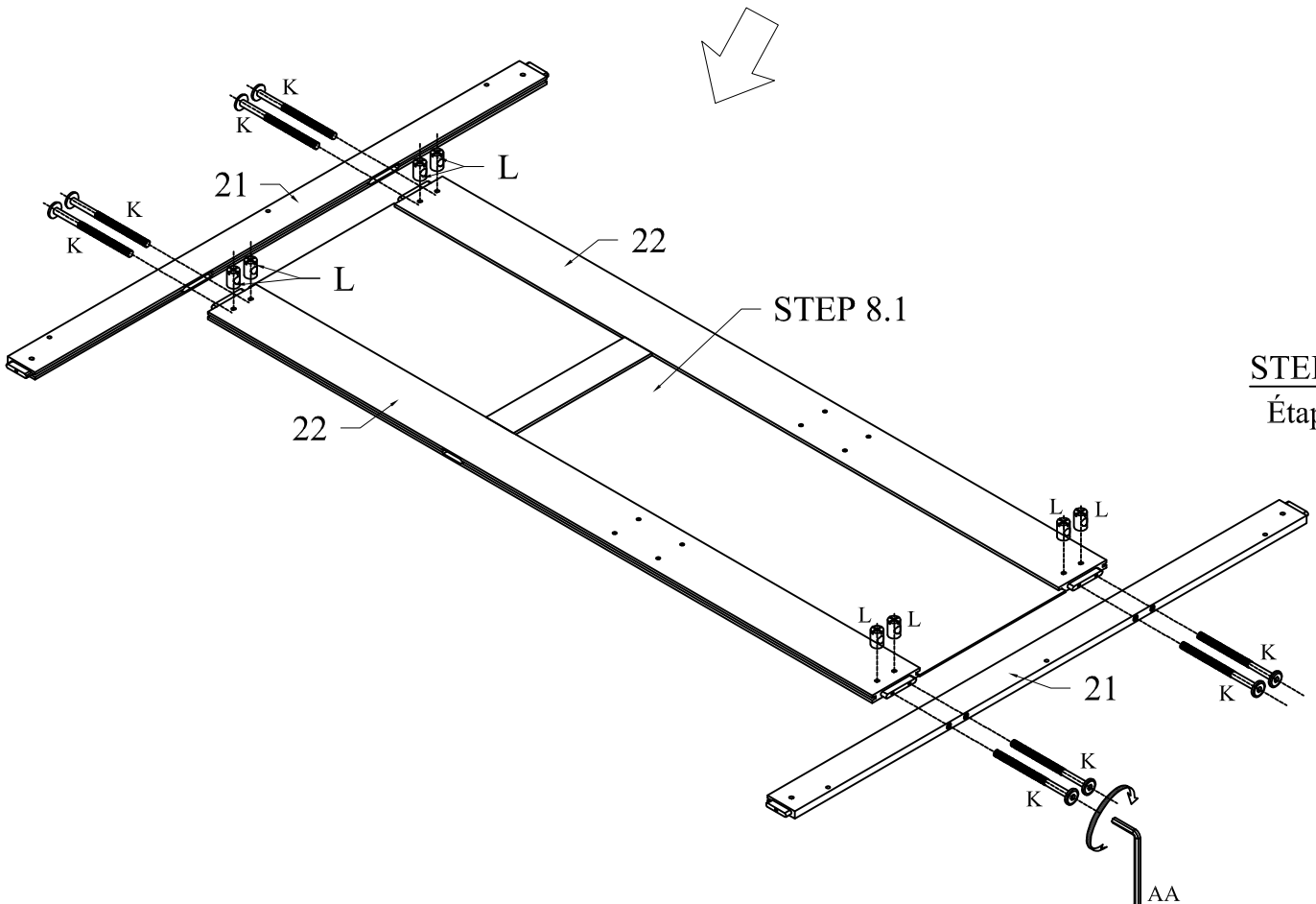
Étape

(K)		08
(L)		08



STEP 8.1

Étape

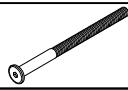



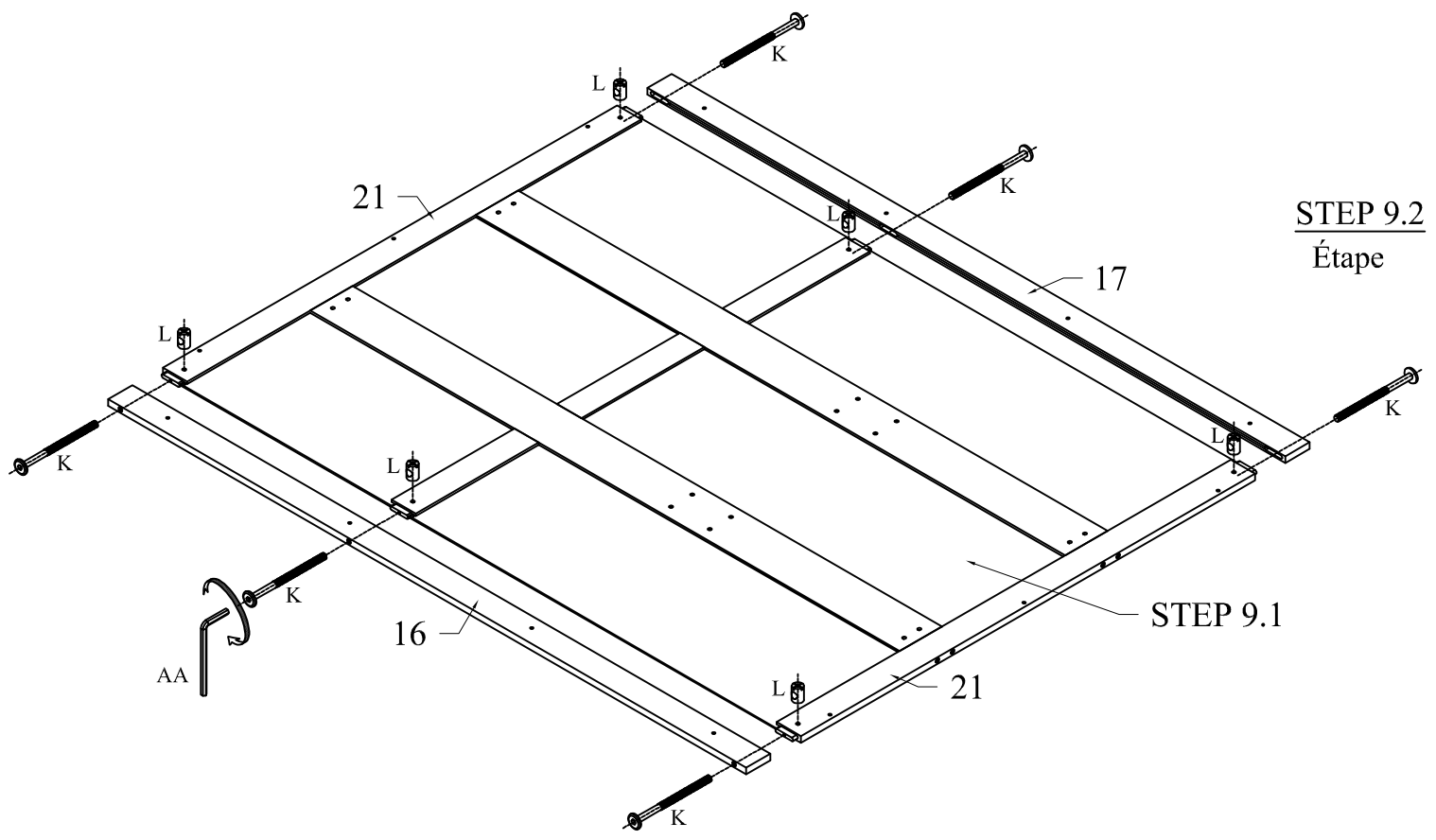
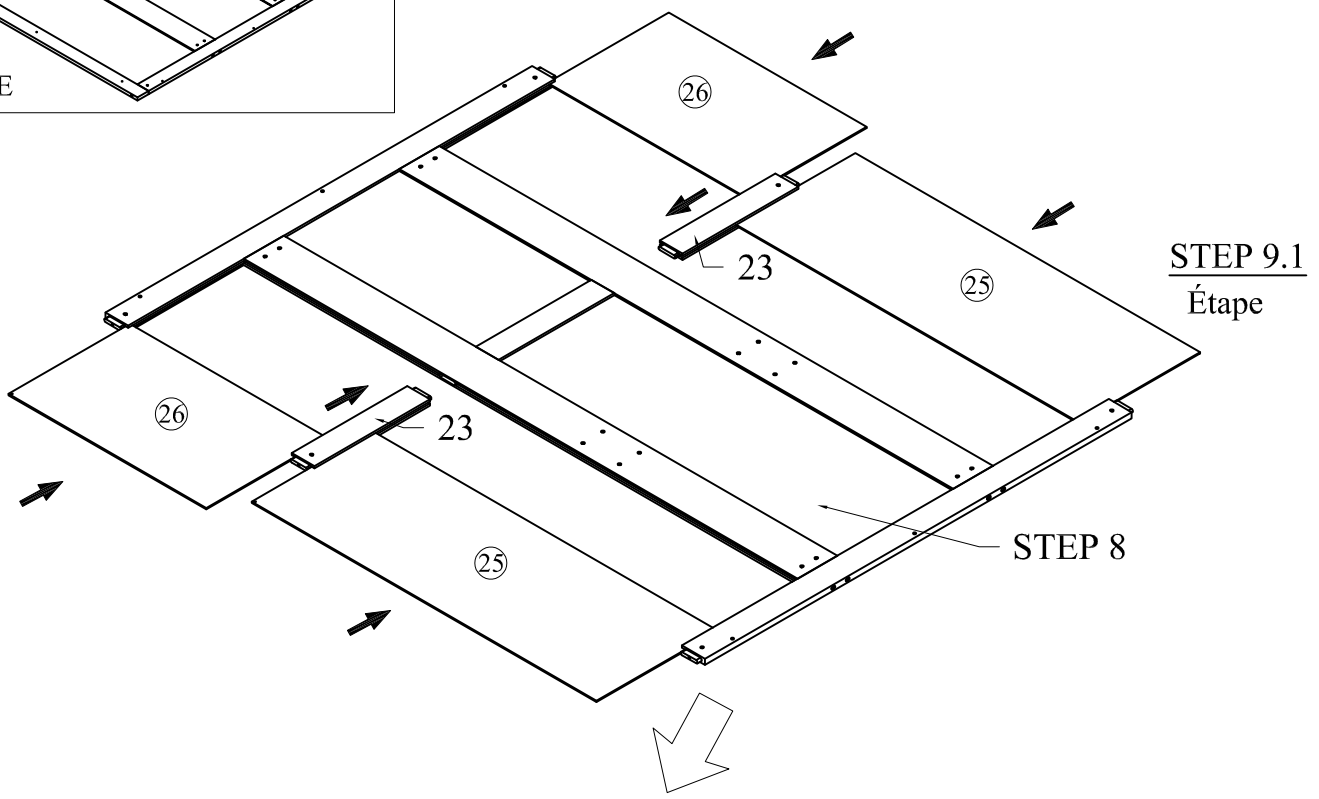
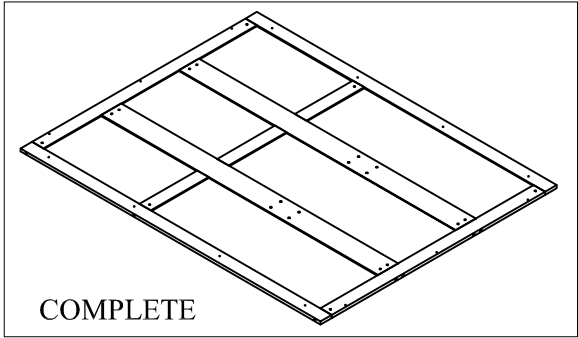
STEP 8.2

Étape

STEP 9



Étape

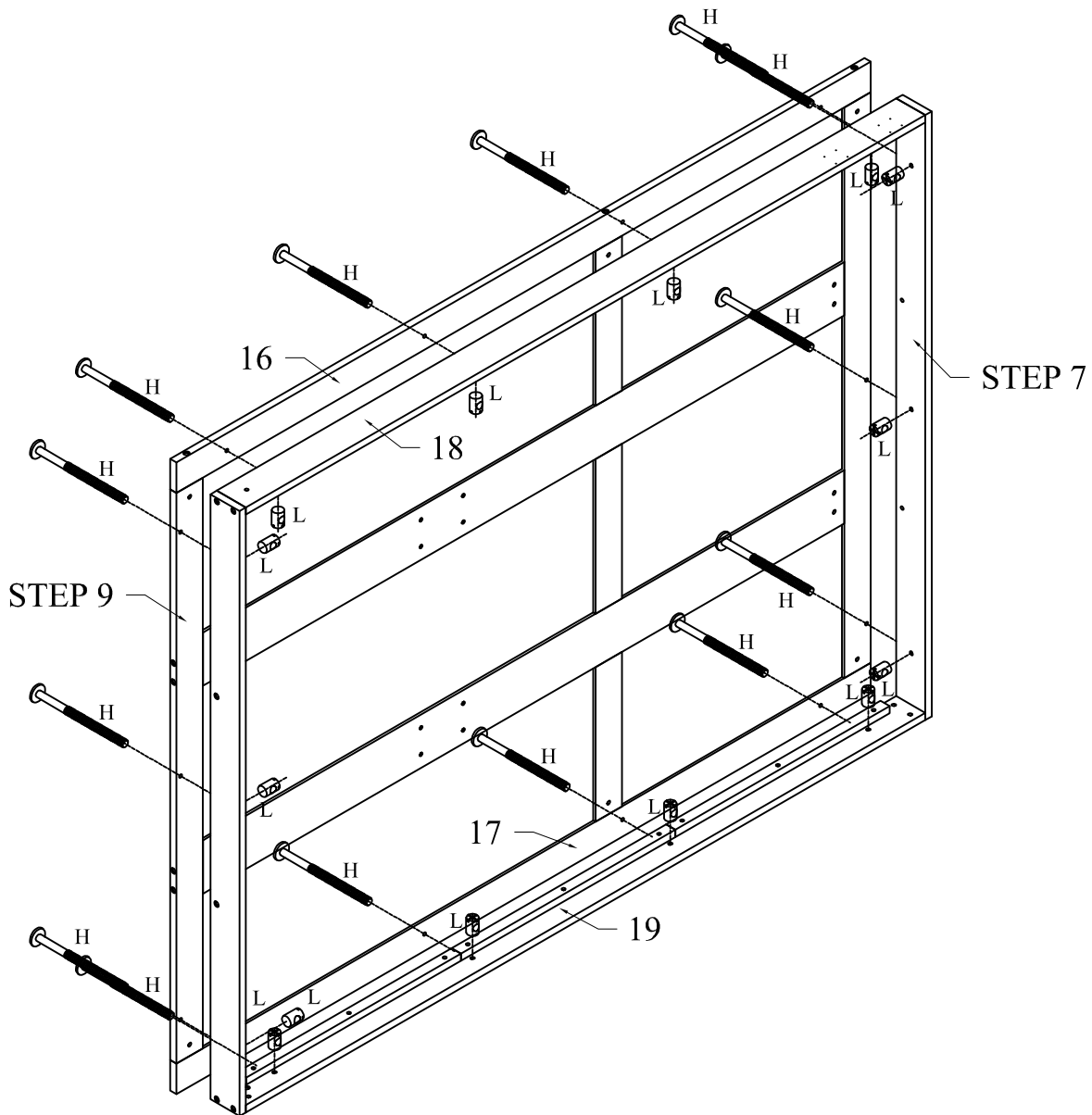
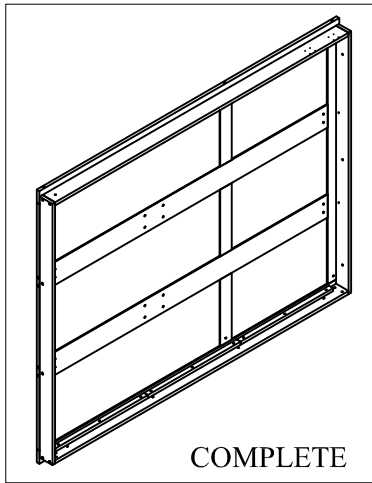
(K)		06
(L)		06



STEP 10




Étape

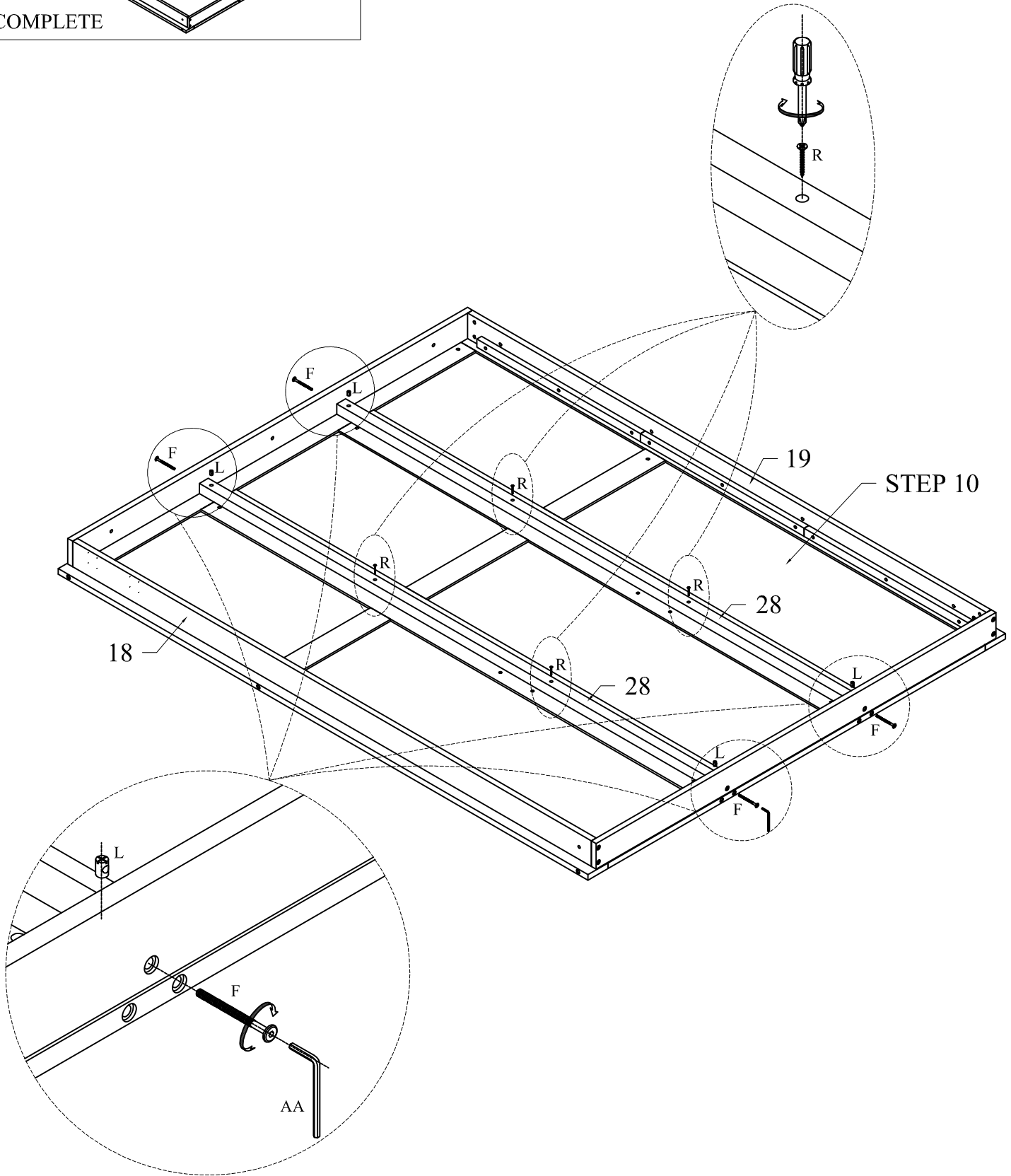
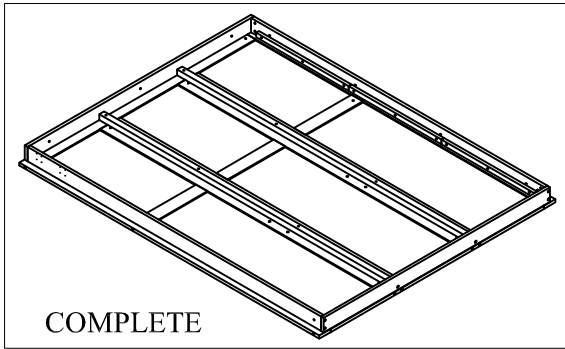
(H)		14
(L)		14



STEP 11


Étape

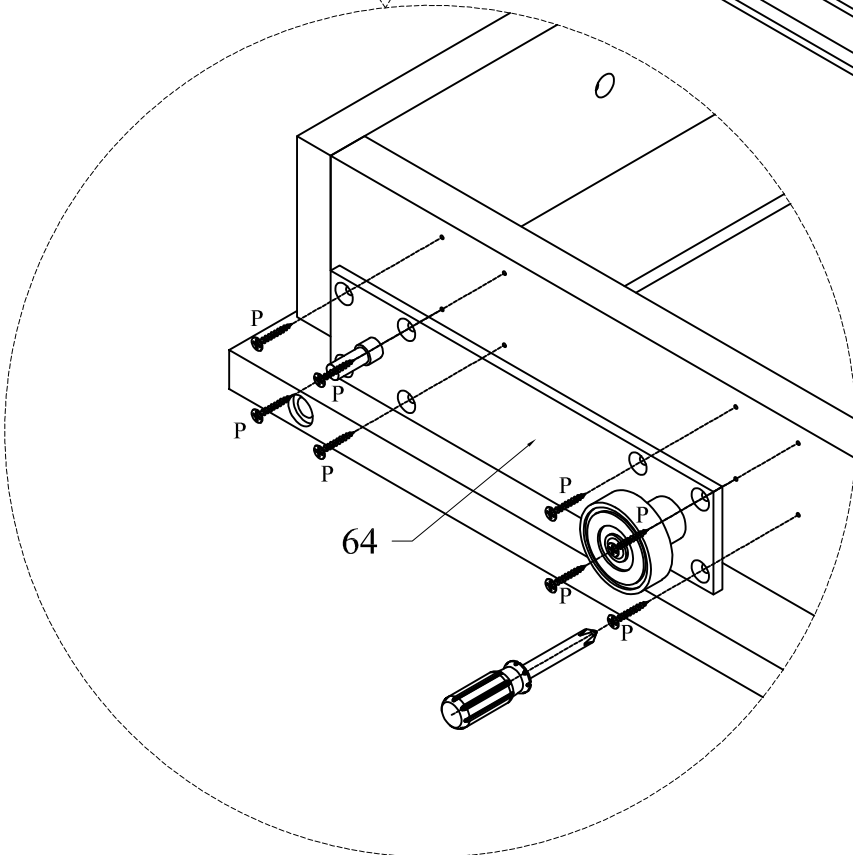
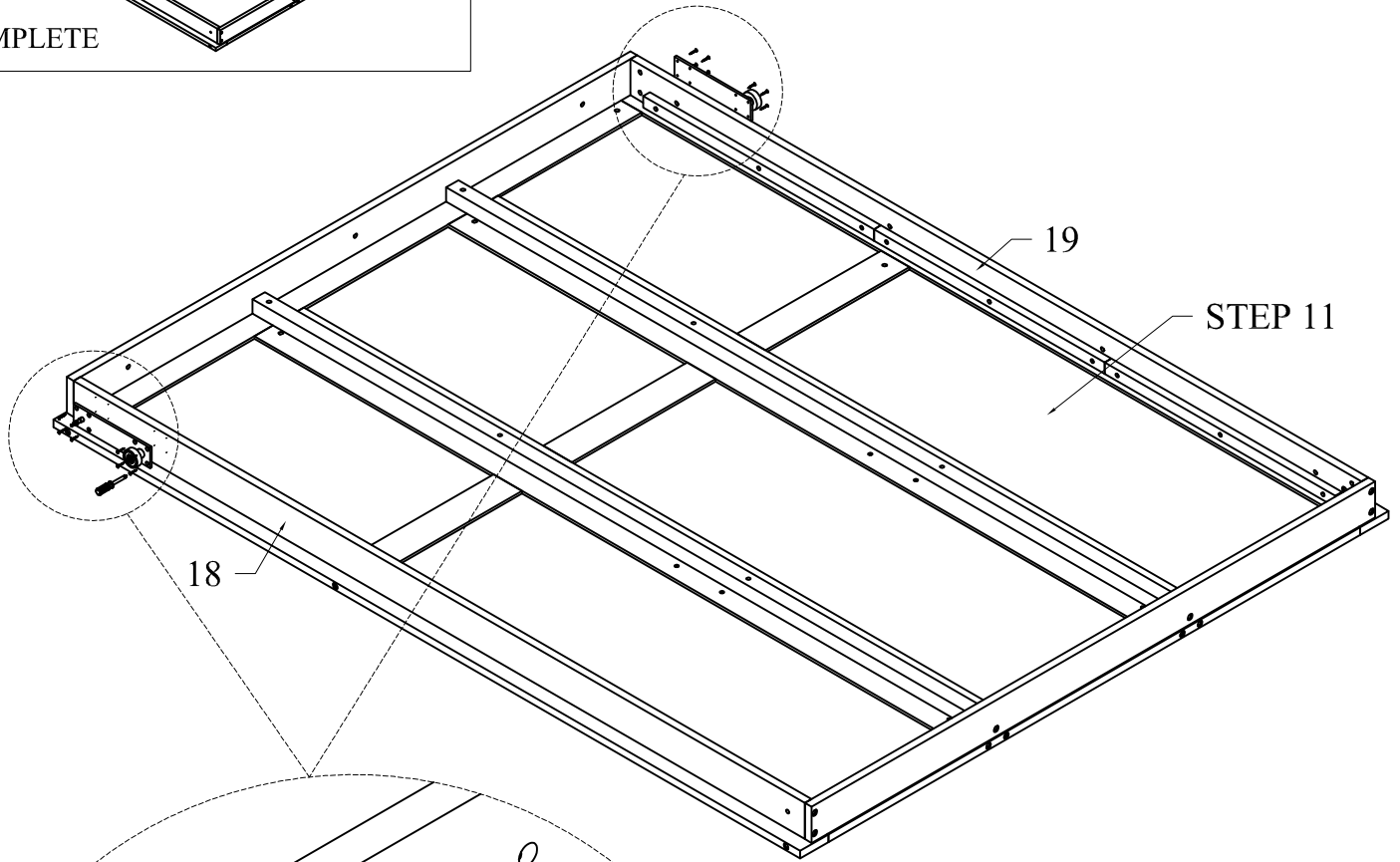
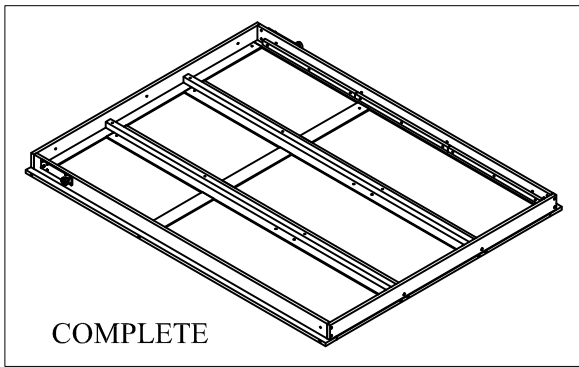
(F)		04
(L)		04
(R)		04



STEP 12



Étape

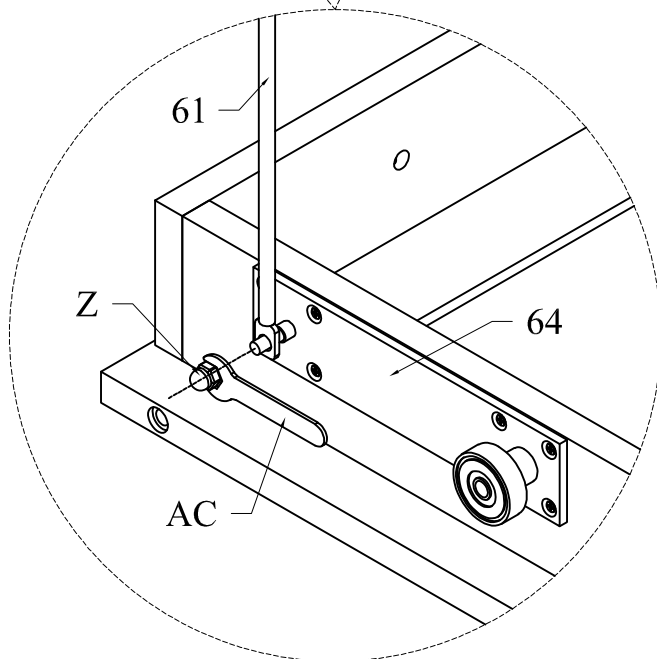
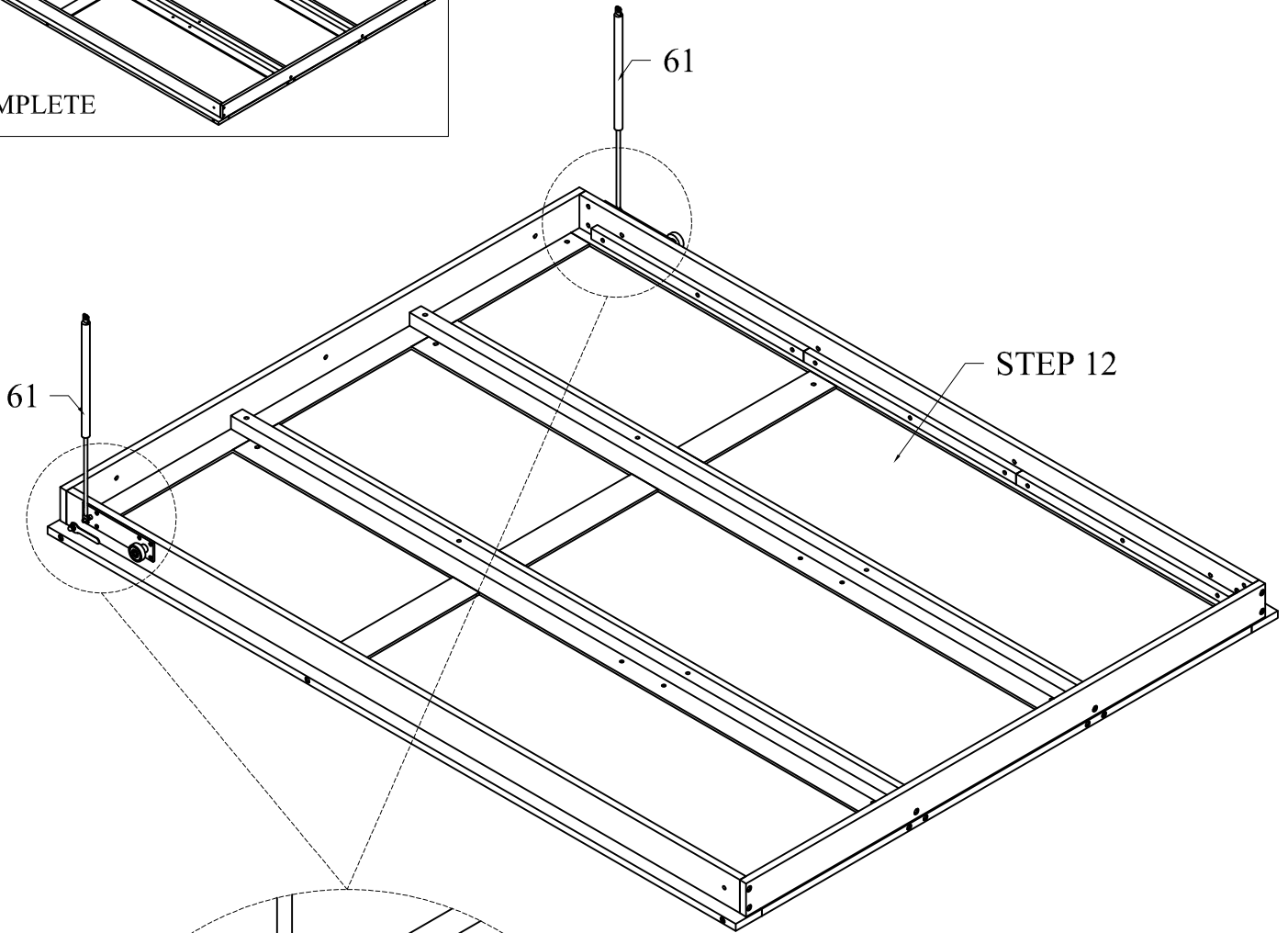
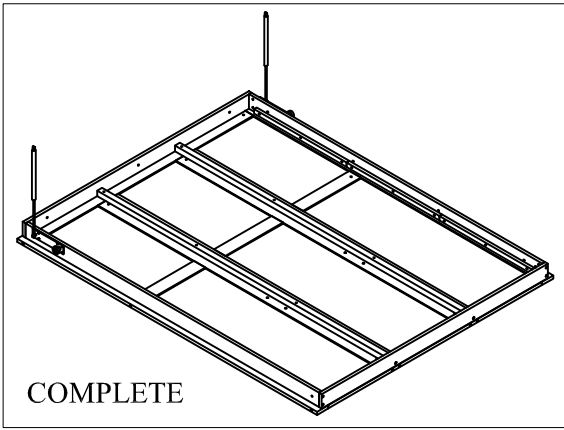
P		16
---	--	----



STEP 13

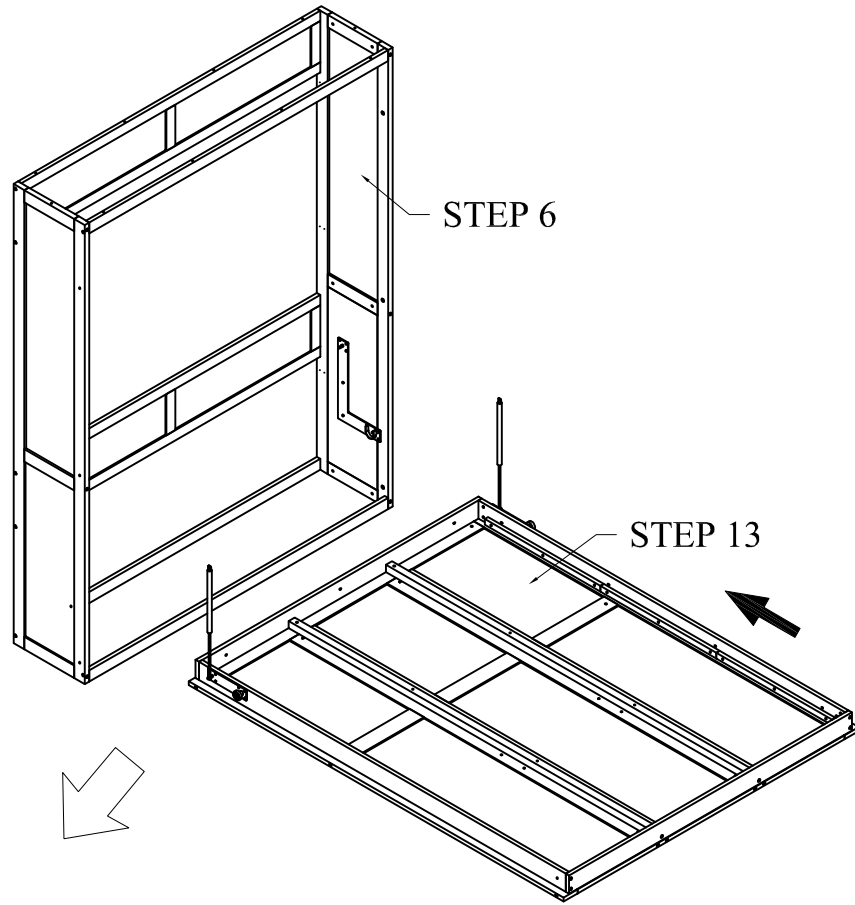
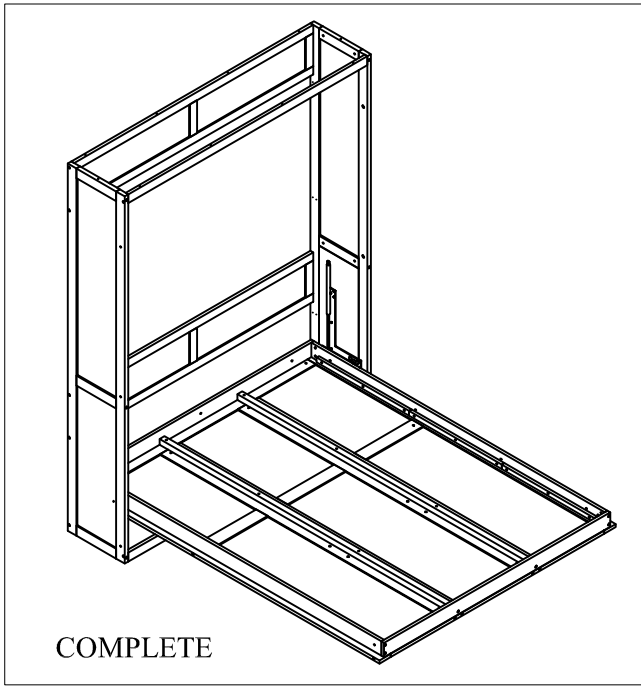
Étape

(Z)		02
(AC)		01



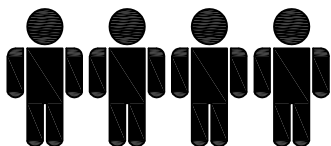
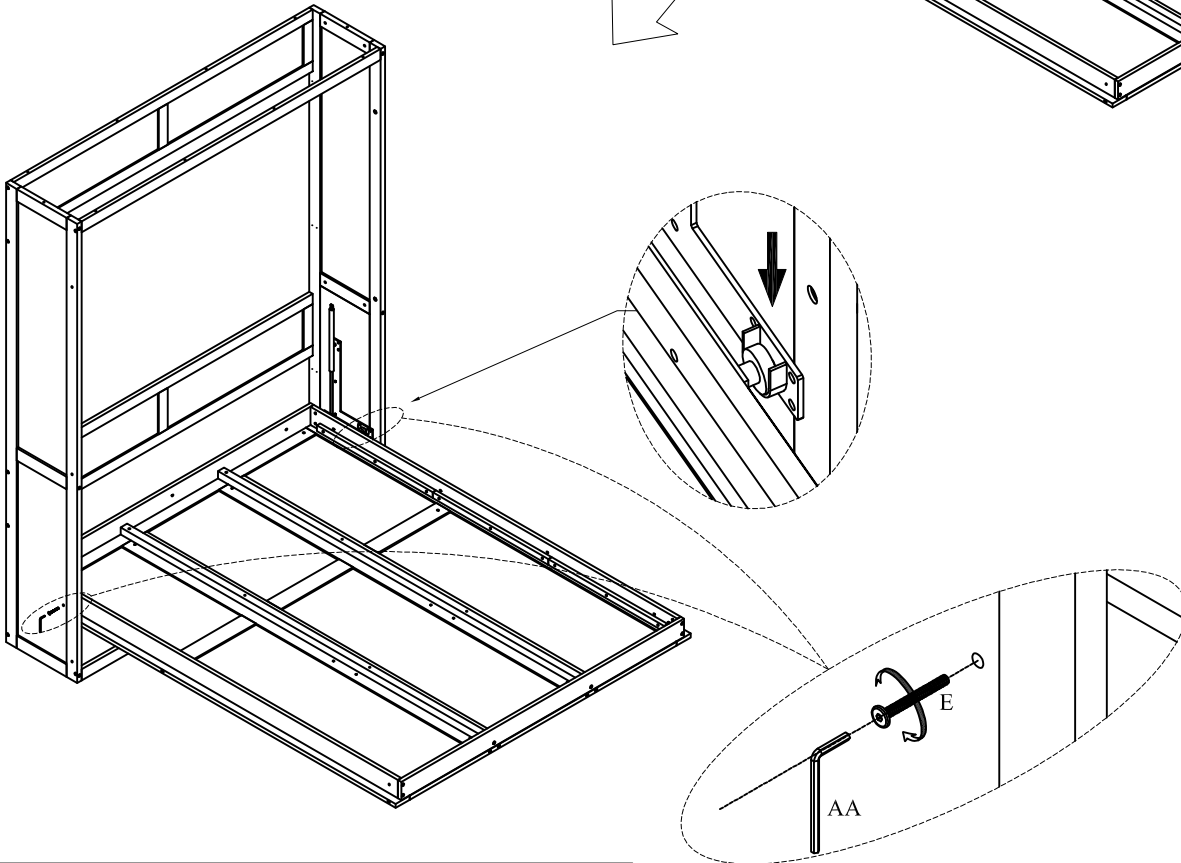
STEP 14

Étape



*Transfer the completed components from step 13 to the support section on parts 62 and 63, which were assembled in step 6. Then attach the bolts for fixation.

*Transférez les composants terminés de l'étape 13 vers la partie de support sur les pièces 62 et 63, qui ont été assemblées à l'étape 6. Ensuite, fixez les boulons.





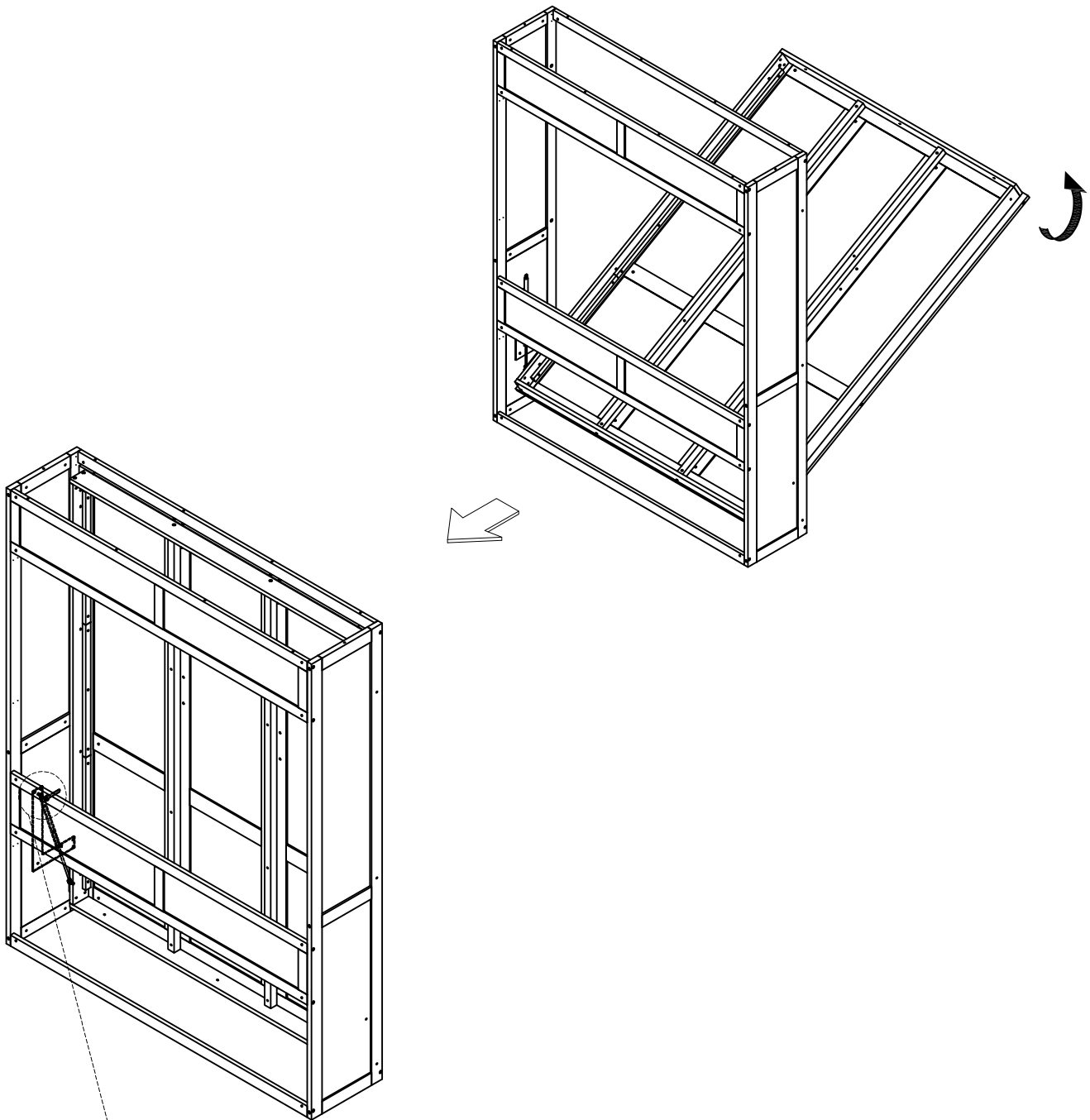
Four people are required to assemble and move this model

Quatre personnes sont nécessaires pour assembler et déplacer ce modèle

STEP 15

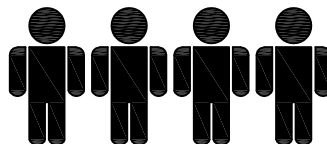
Étape

(Z)		02
(AC)		01



*-Attach the remaining end of the piston to the position on parts (62) and (63).

*-Fixez l'extrémité restante du piston à la position sur les pièces (62) et (63).





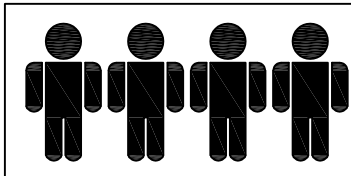
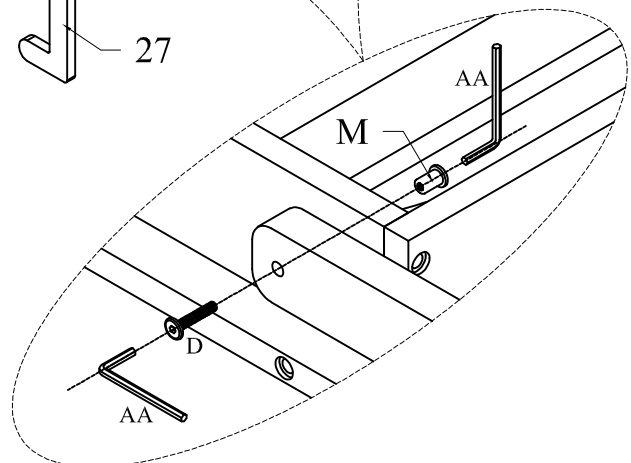
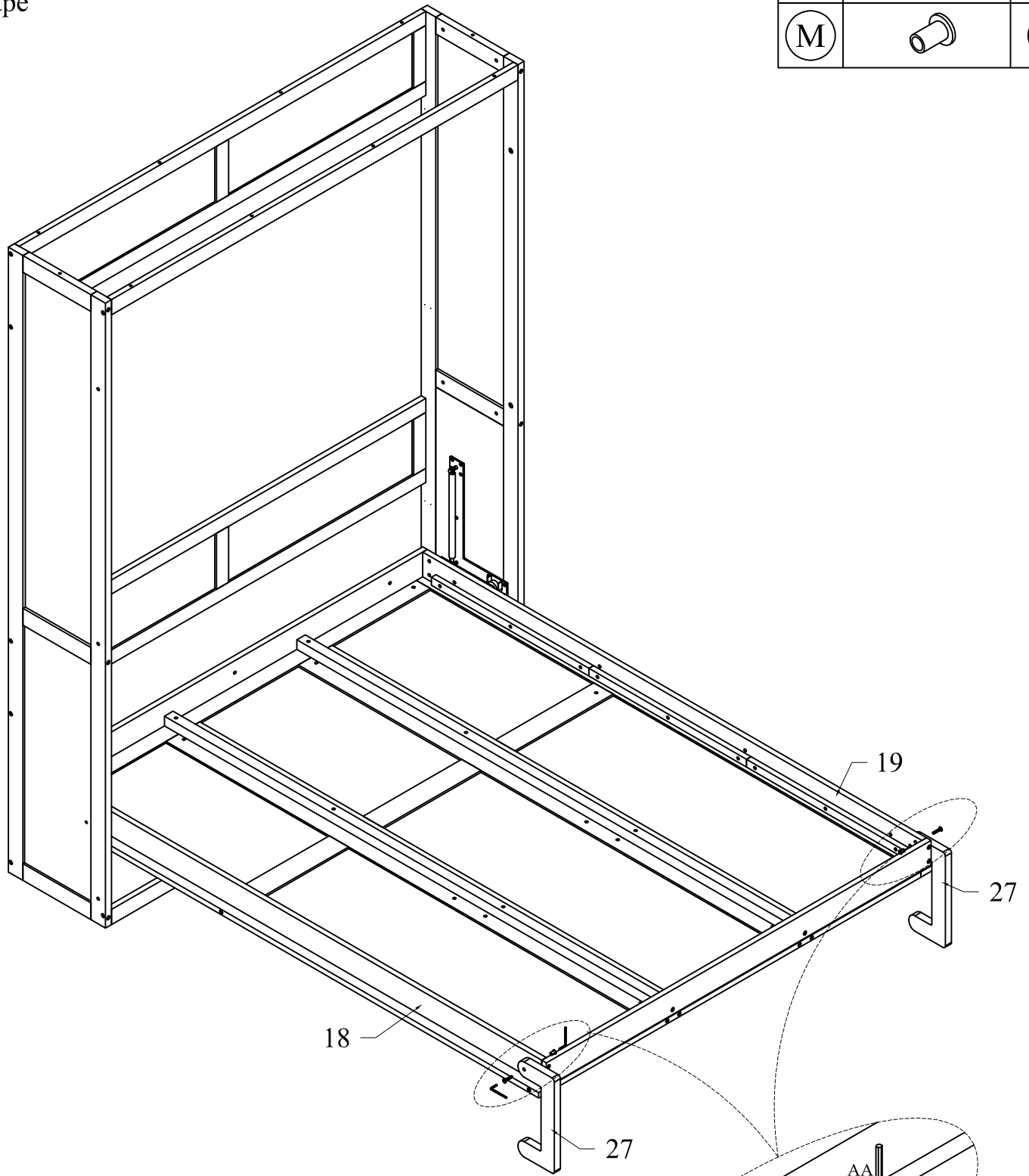
Four people are required to assemble and move this model

Quatre personnes sont nécessaires pour assembler et déplacer ce modèle

STEP 16

Étape

(D)		02
(M)		02


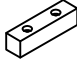


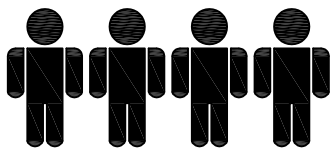
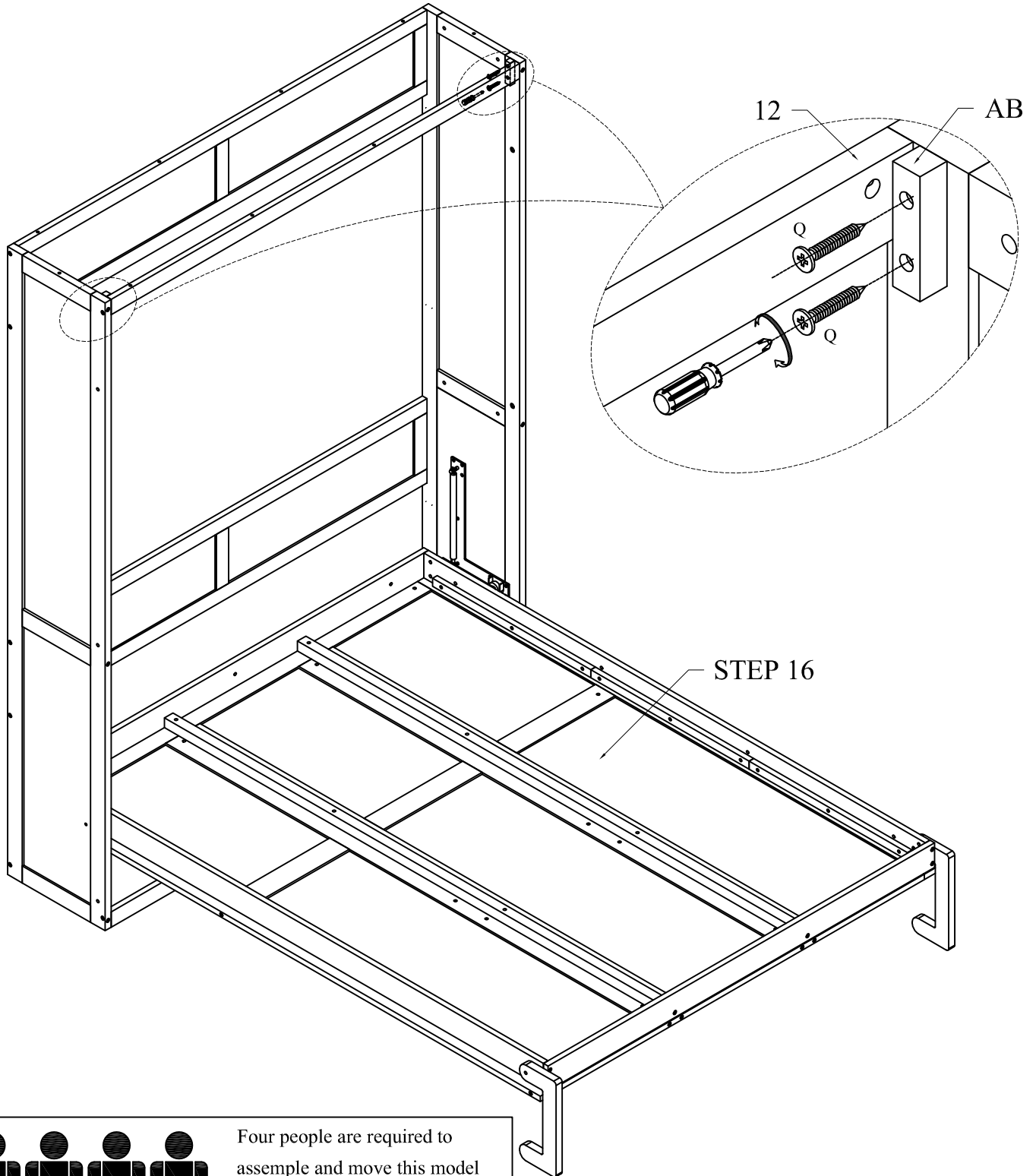
Four people are required to assemble and move this model

Quatre personnes sont nécessaires pour assembler et déplacer ce modèle

STEP 17

Étape

Q		04
AB		02




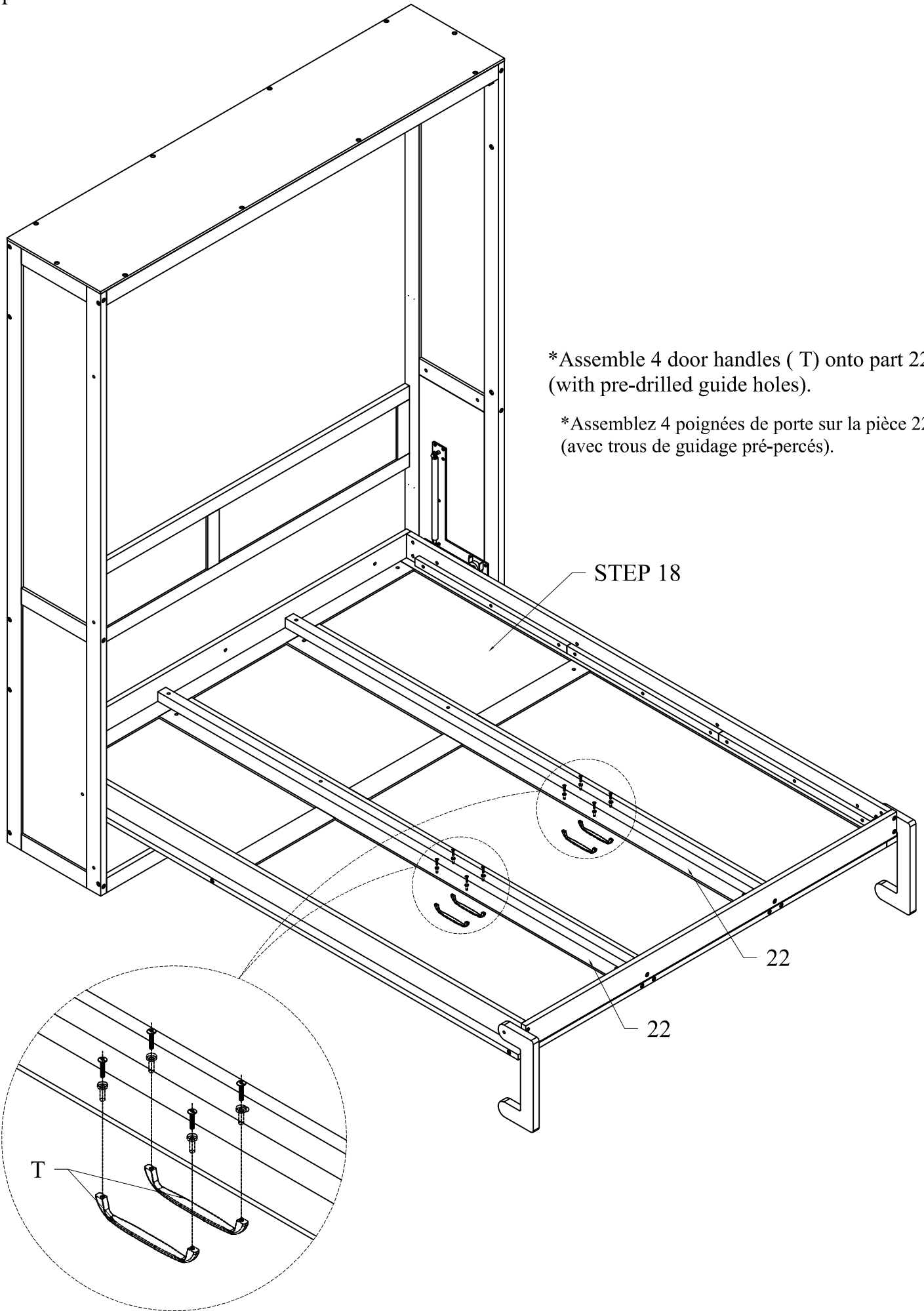
Four people are required to assemble and move this model

Quatre personnes sont nécessaires pour assembler et déplacer ce modèle

STEP 19

Étape

T		04
---	--	----



* Assemble 4 door handles (T) onto part 22 (with pre-drilled guide holes).

* Assemblez 4 poignées de porte sur la pièce 22 (avec trous de guidage pré-perçés).

STEP 18

22

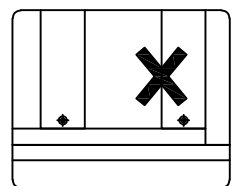
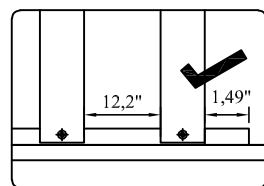
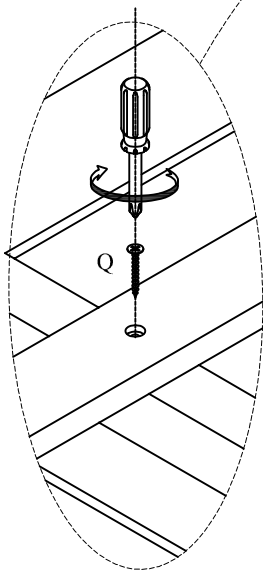
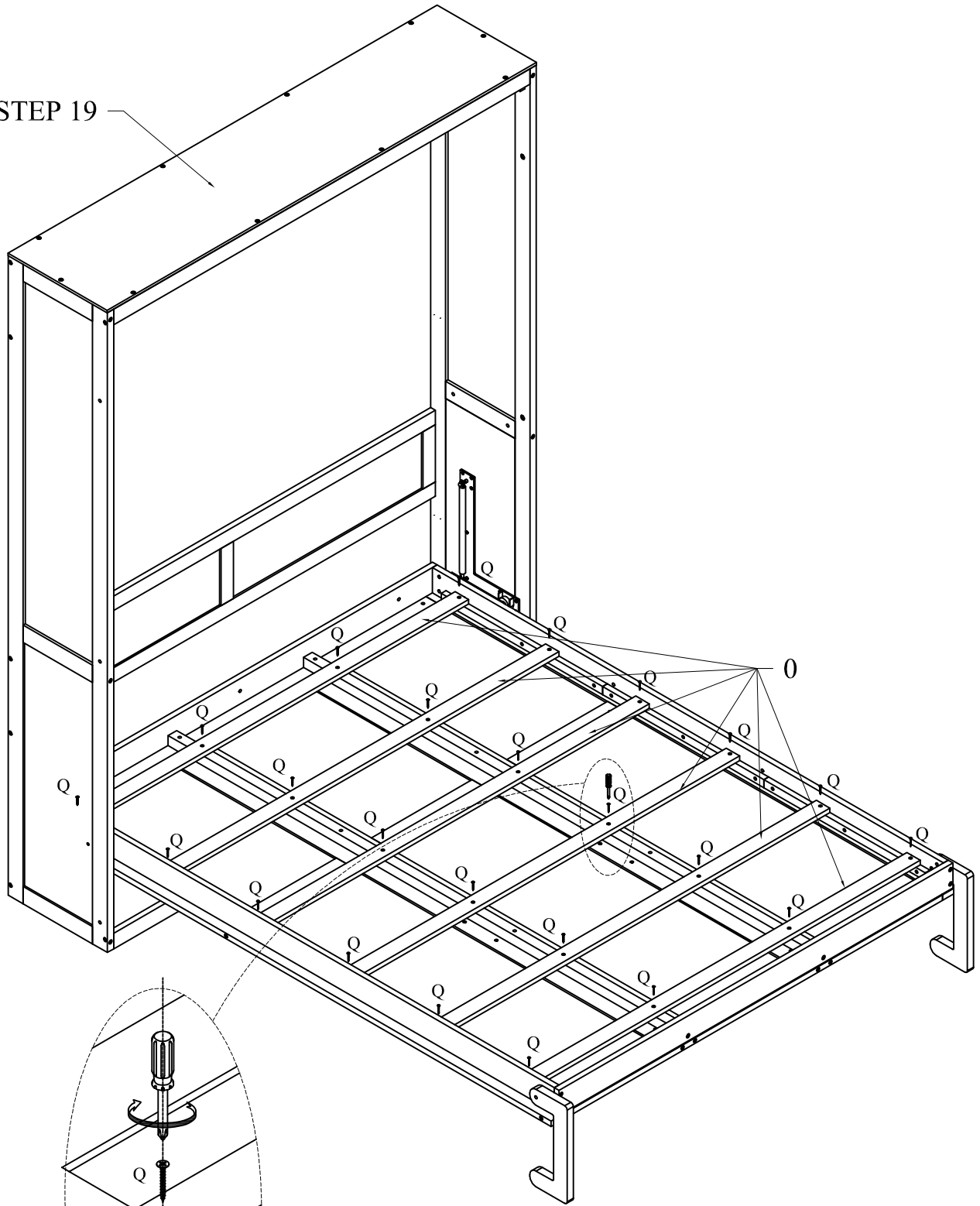
22

T

STEP 20

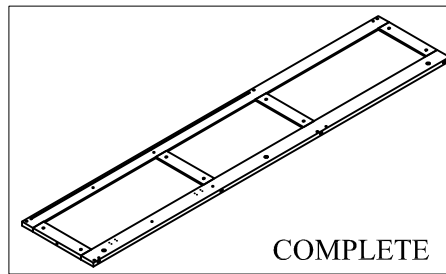
Étape



STEP 19

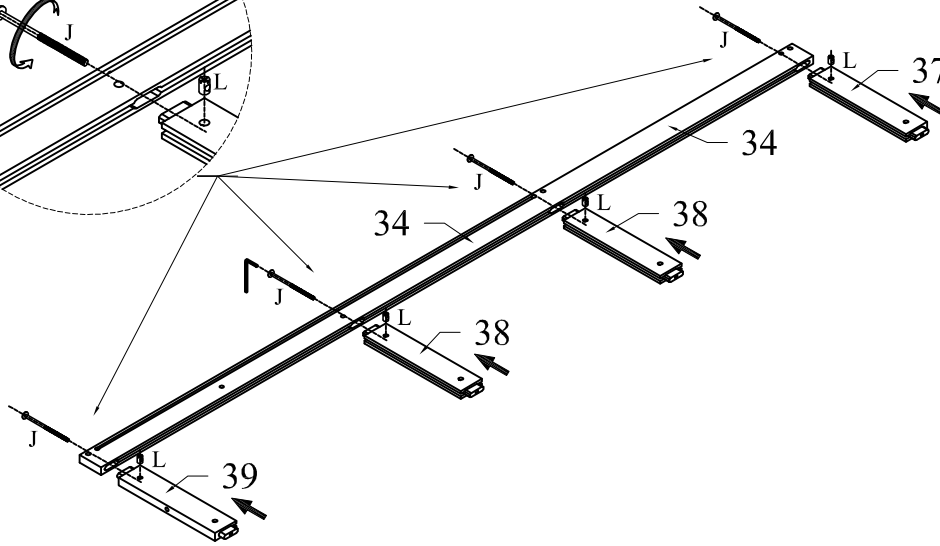
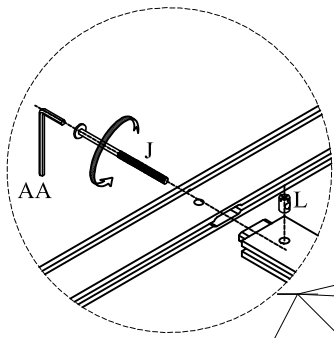


STEP 21

Étape

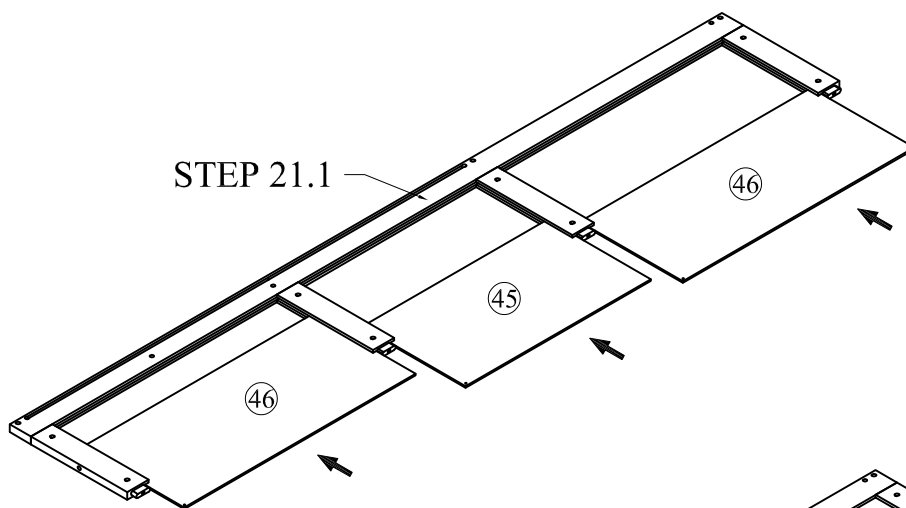


(J)		08
(L)		08



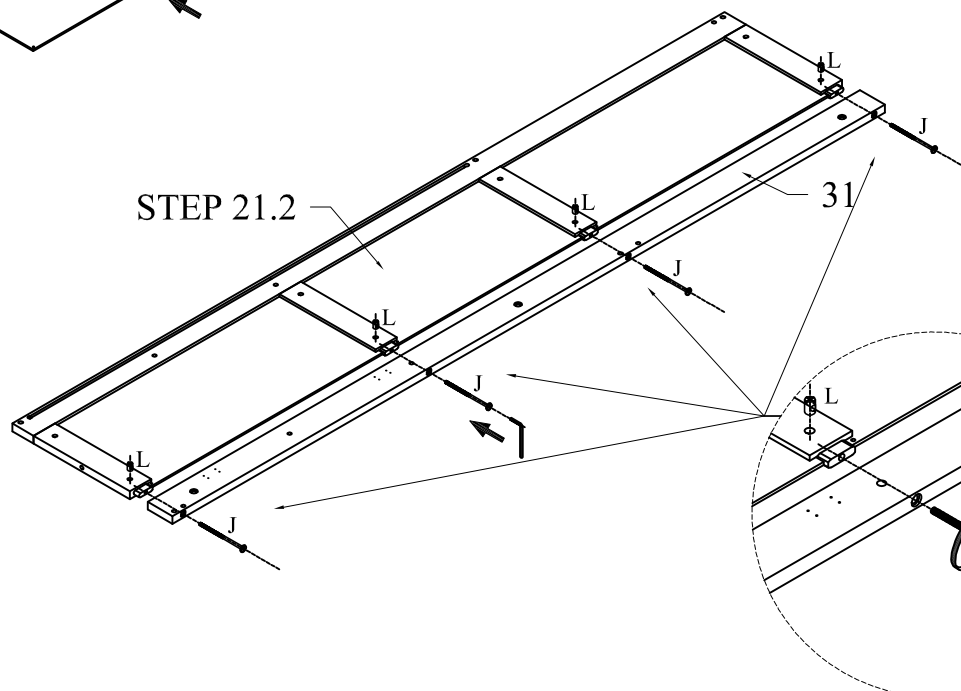
STEP 21.1

Étape



STEP 21.2

Étape

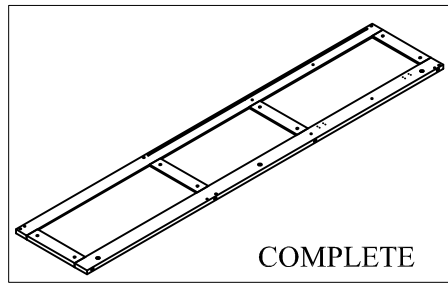




STEP 21.3

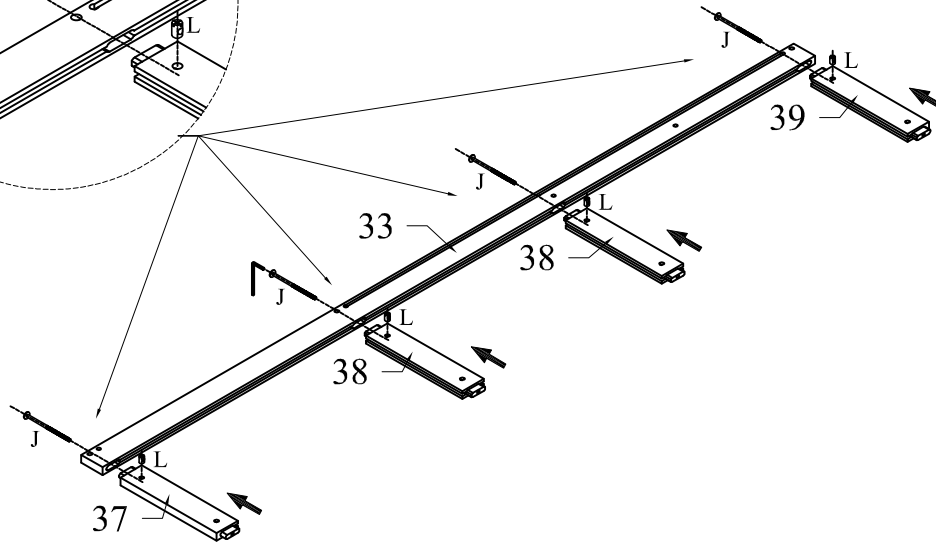
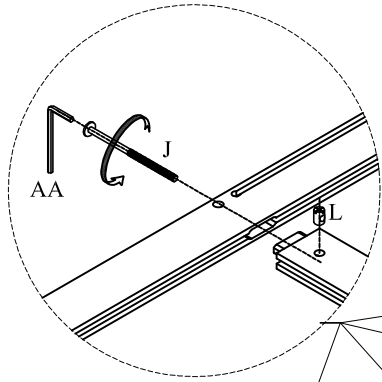
Étape

STEP 22

Étape

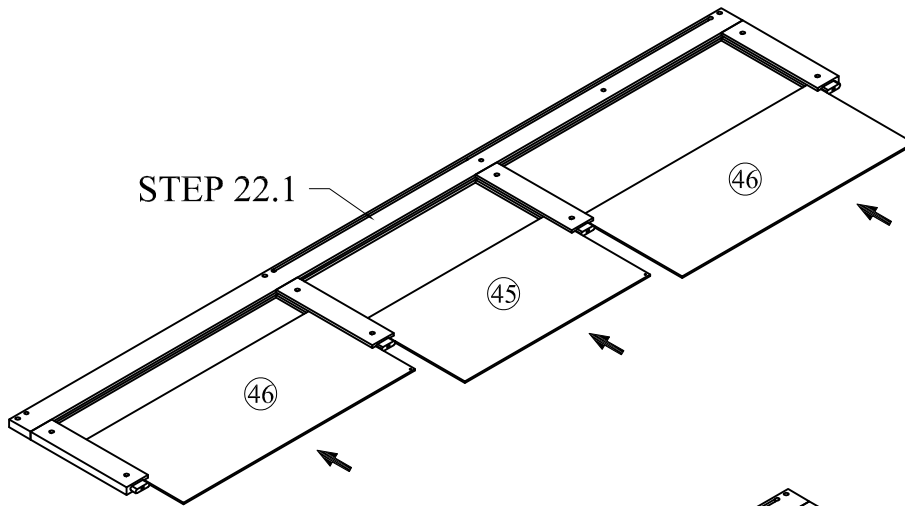


(J)		08
(L)		08



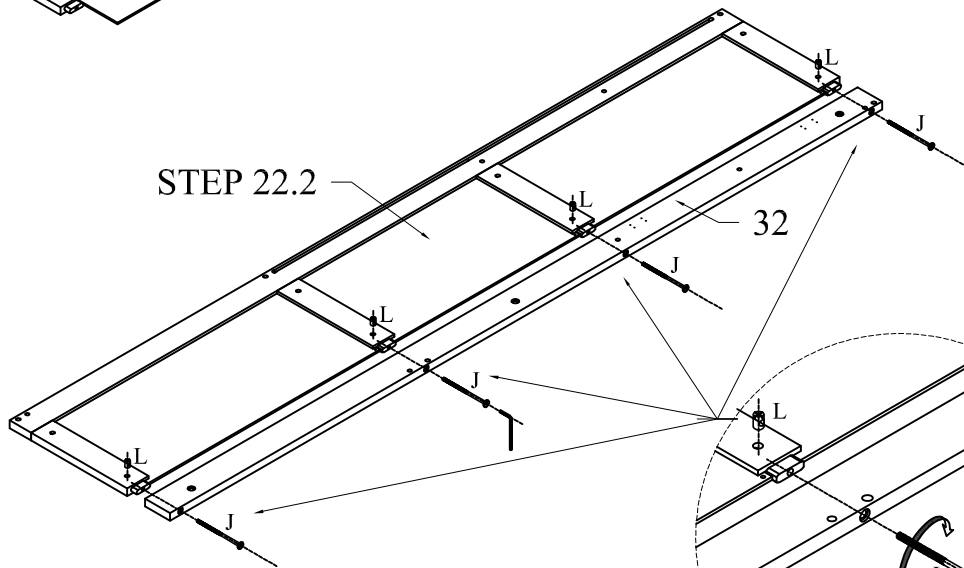
STEP 22.1

Étape



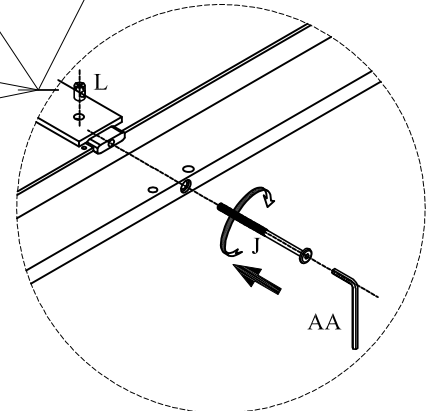
STEP 22.2

Étape



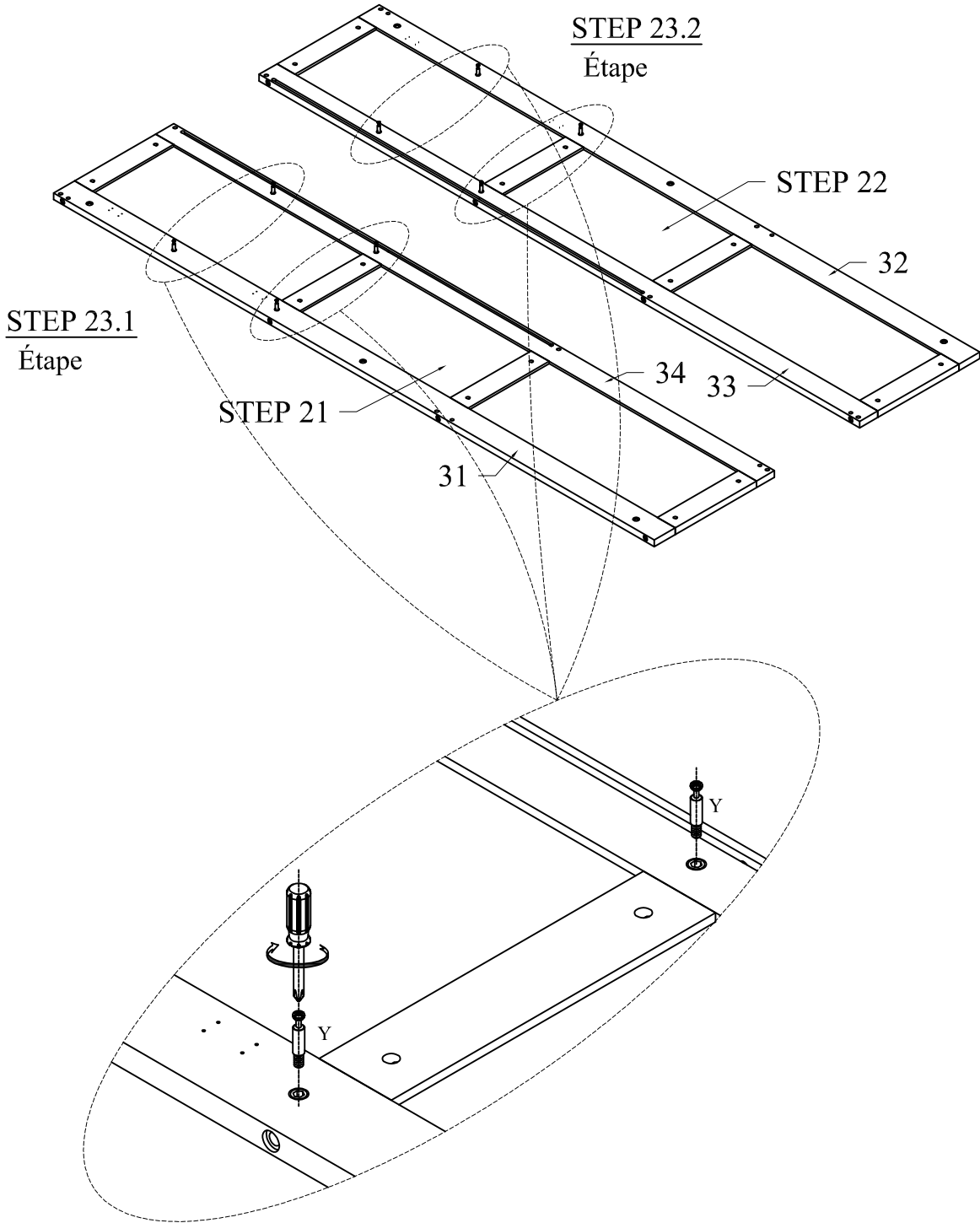
STEP 22.3

Étape



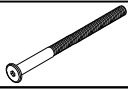

STEP 23

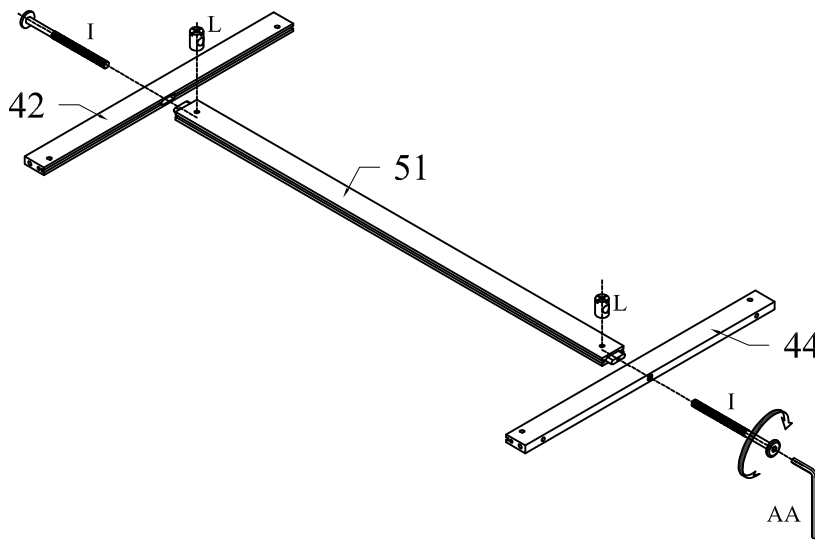
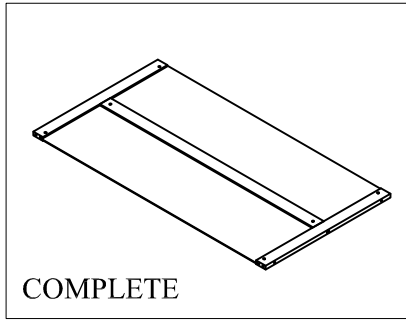
Étape



STEP 24

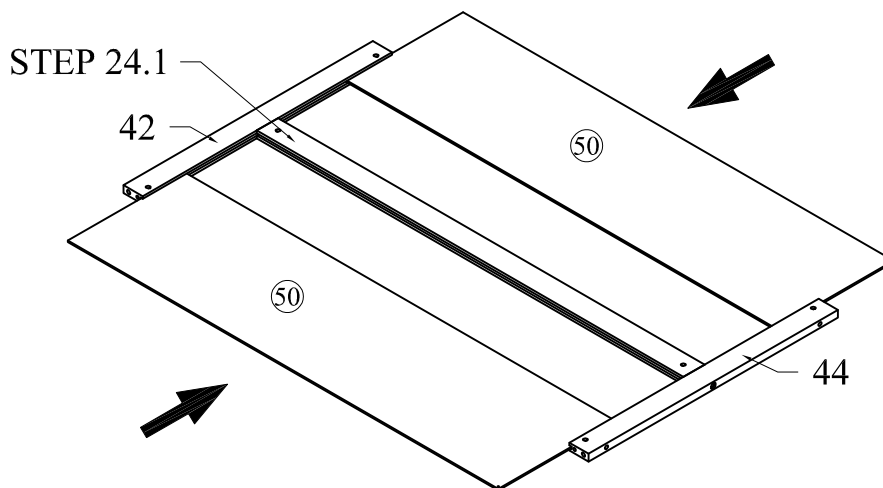
Étape

I		02
L		02



STEP 24.1

Étape

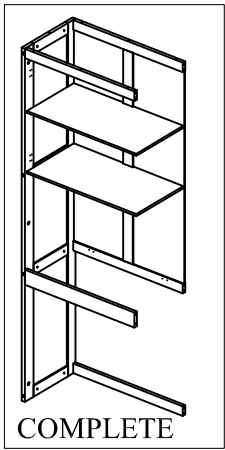


STEP 24.2

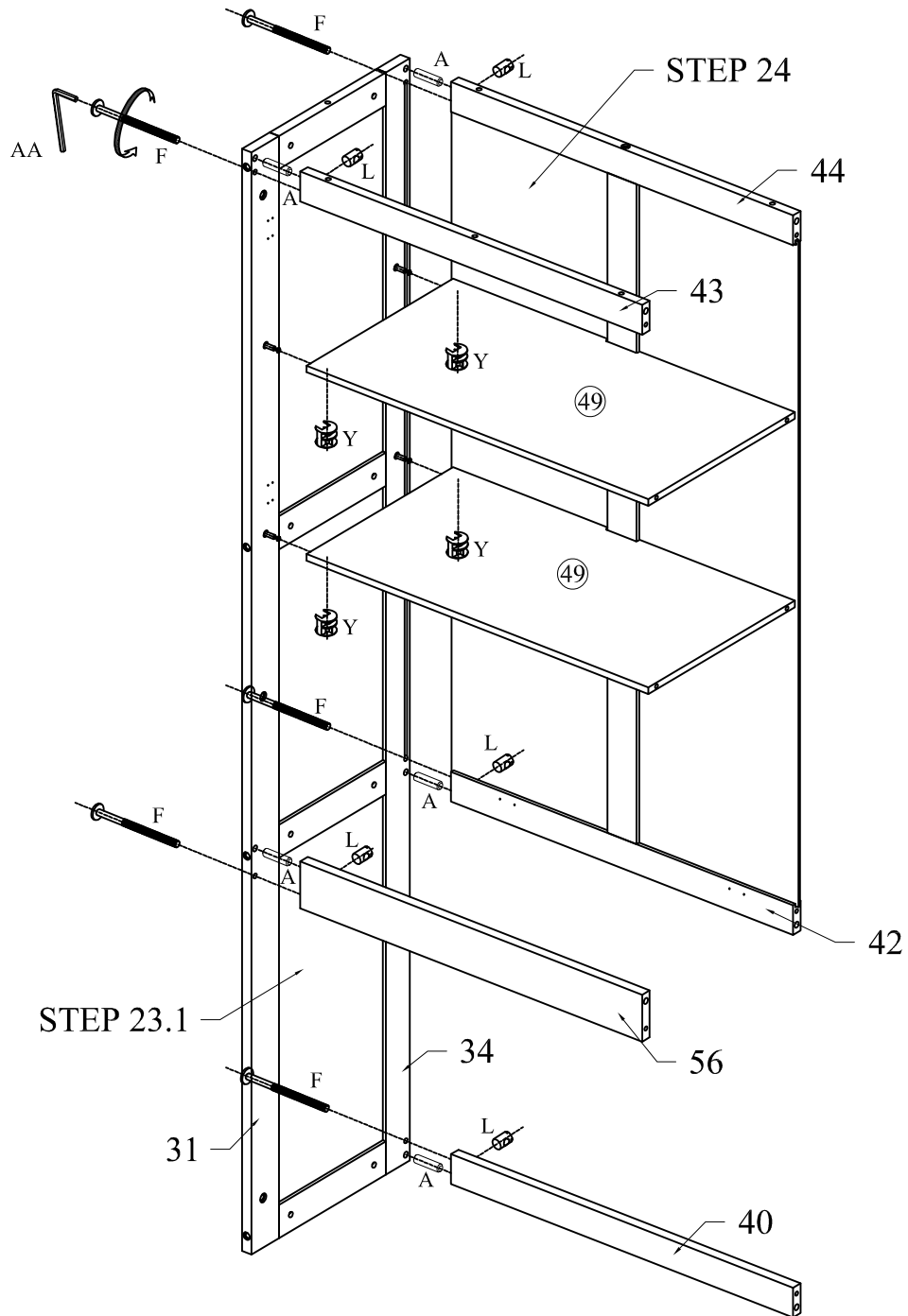
Étape

STEP 25

Étape



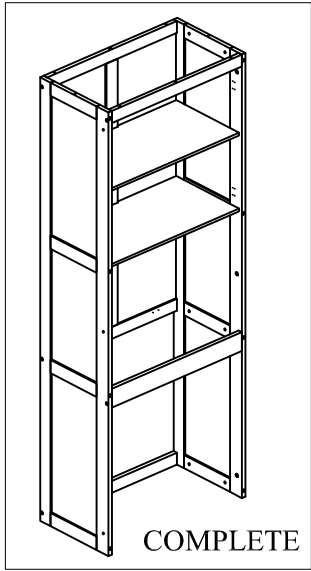
(A)		05
(F)		05
(L)		05
(Y)		04



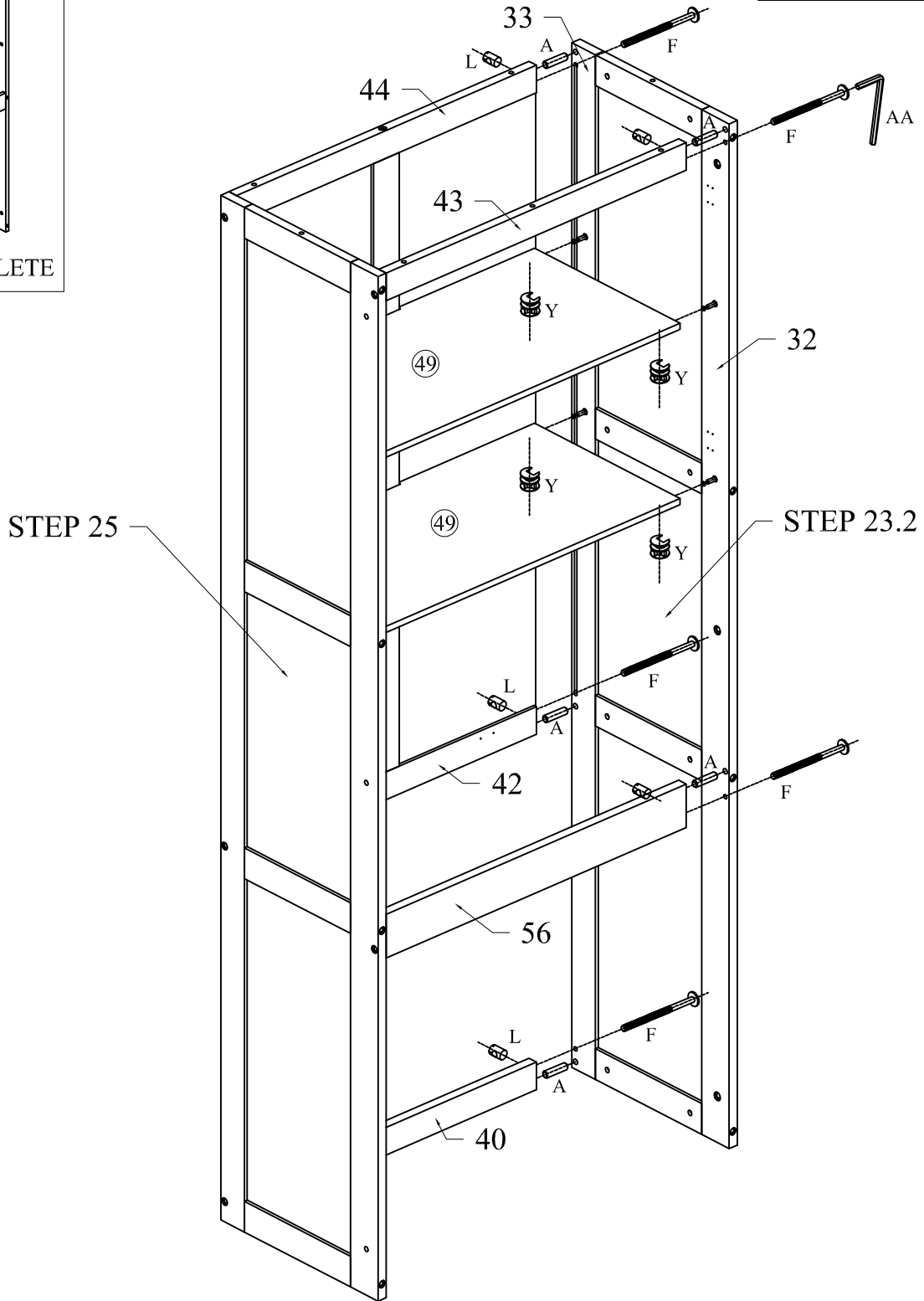
Four people are required to assemble and move this model
 Quatre personnes sont nécessaires pour assembler et déplacer ce modèle

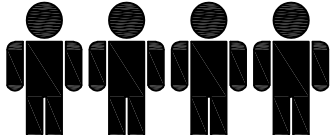
STEP 26

Étape



(A)		05
(F)		05
(L)		05
(Y)		04







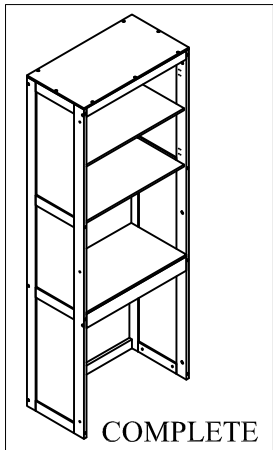
Four people are required to assemble and move this model

Quatre personnes sont nécessaires pour assembler et déplacer ce modèle

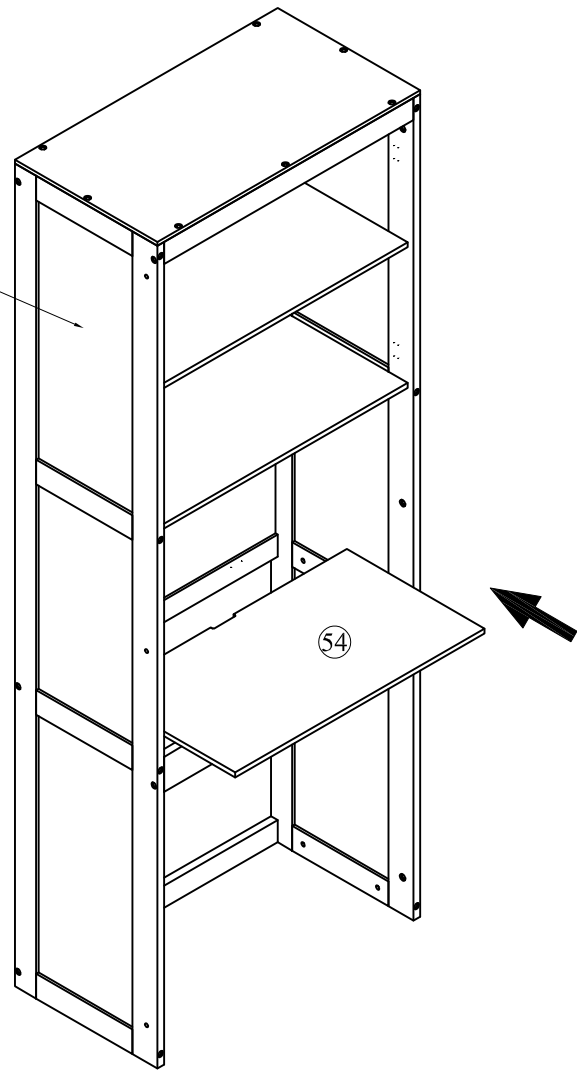
STEP 28

Étape

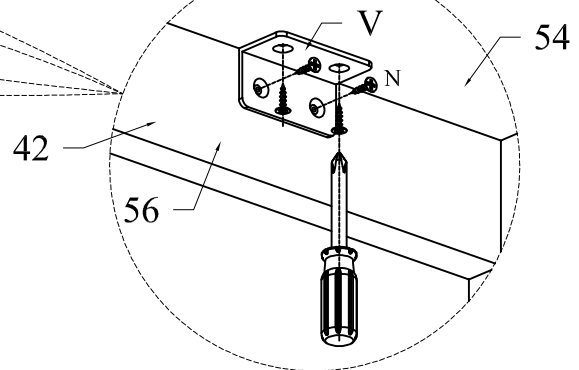
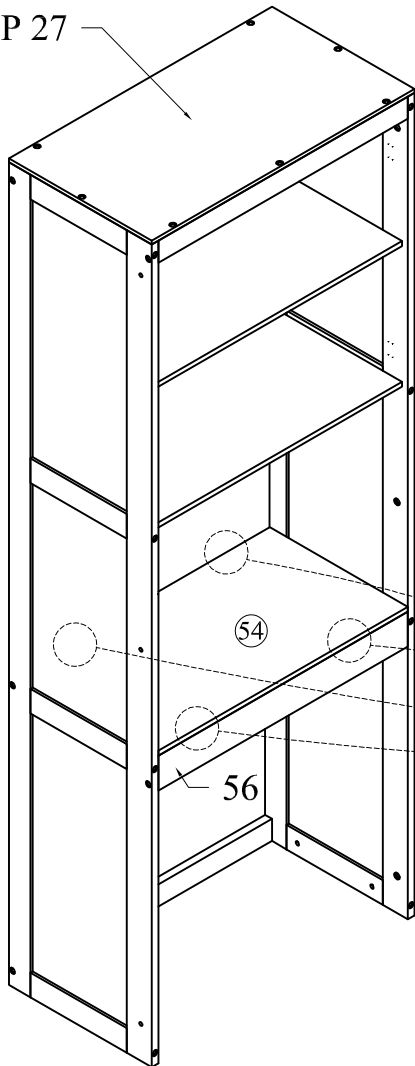
(N)		16
(V)		04



STEP 27





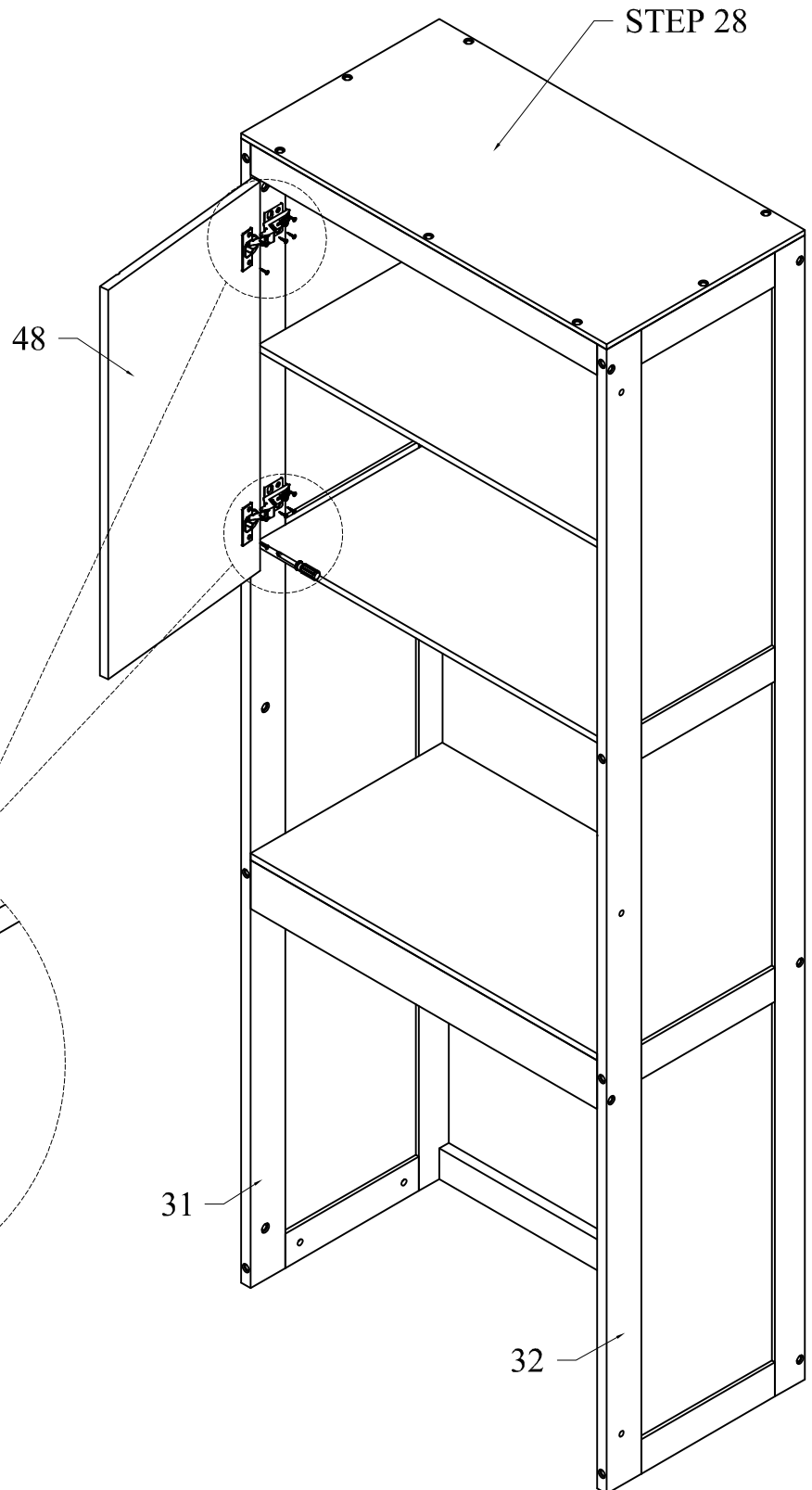
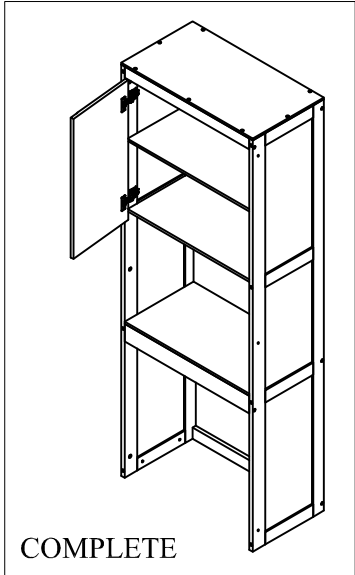
STEP 27



STEP 29

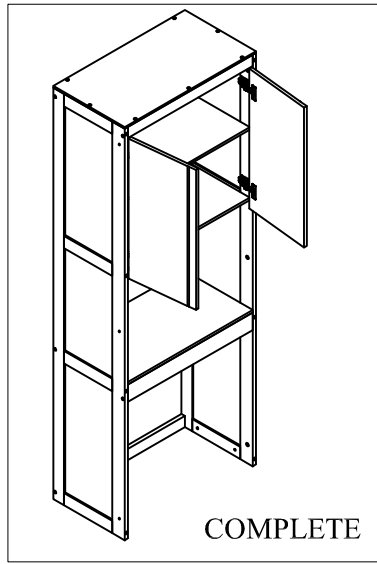
Étape



○		12
⊗		02

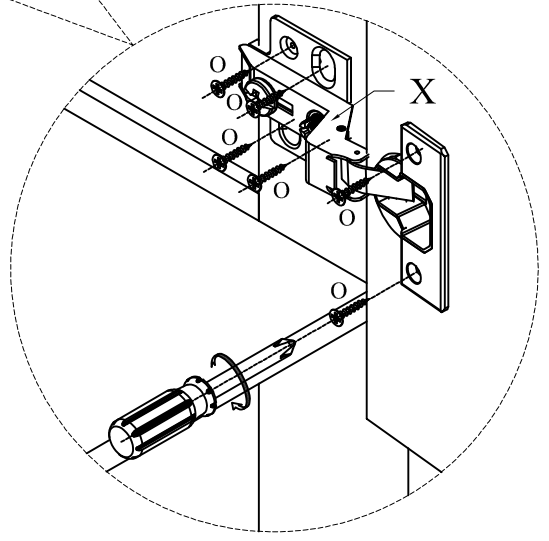
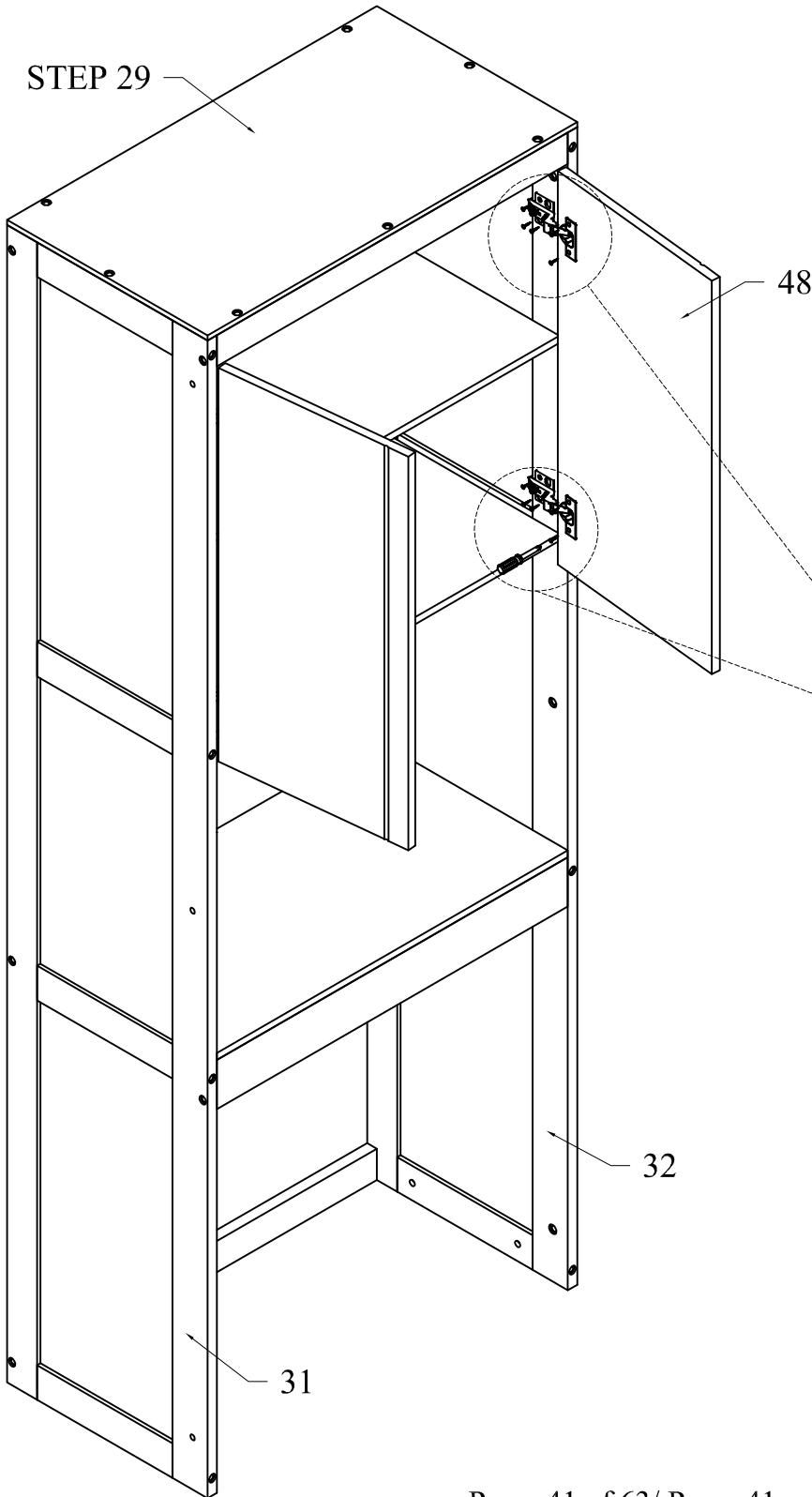


STEP 30

Étape

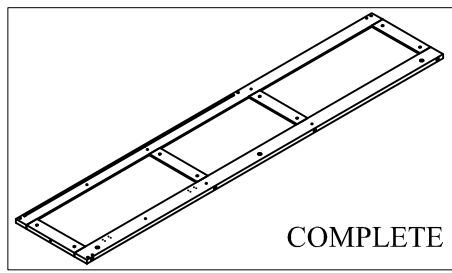


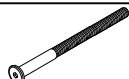

⊙		12
⊗		02

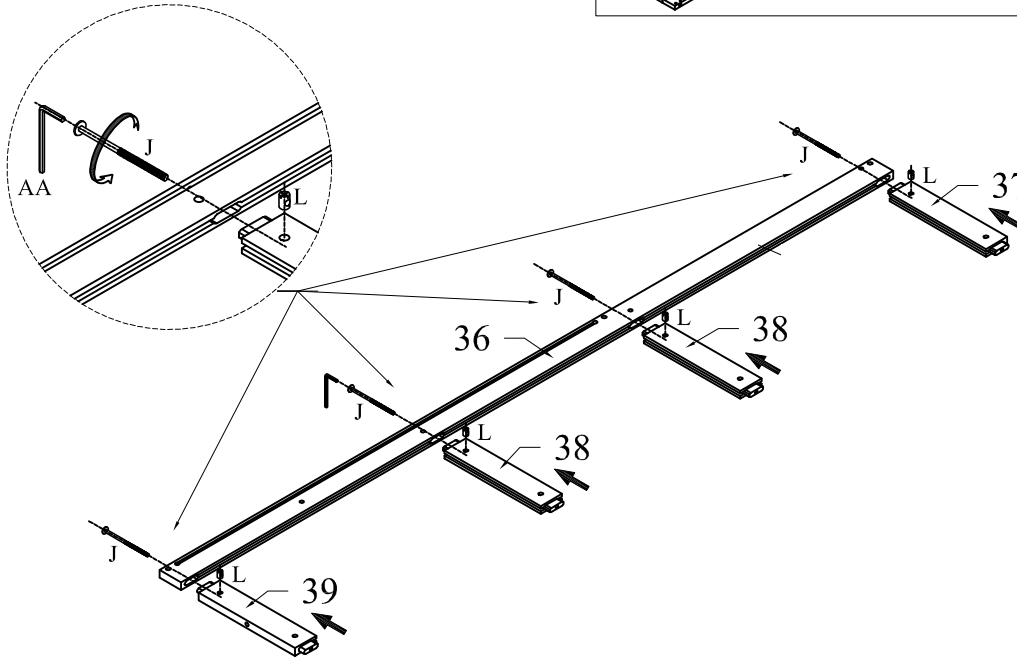


STEP 31

Étape

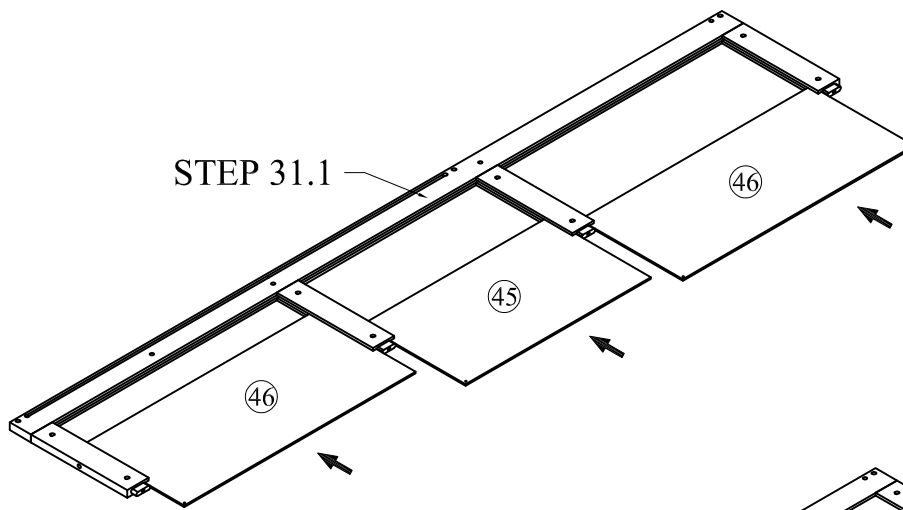


(J)		08
(L)		08



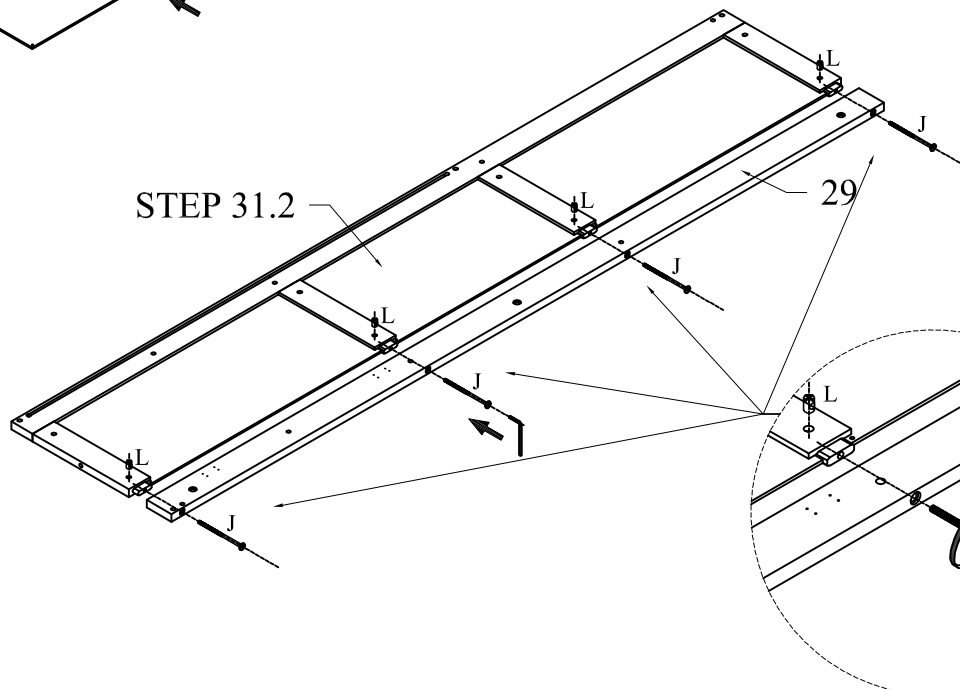
STEP 31.1

Étape



STEP 31.2

Étape

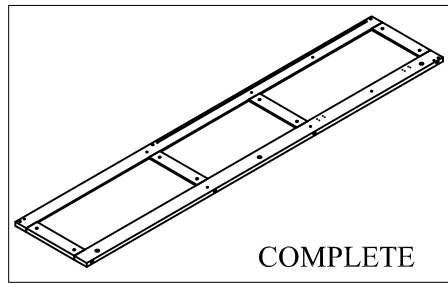




STEP 31.3

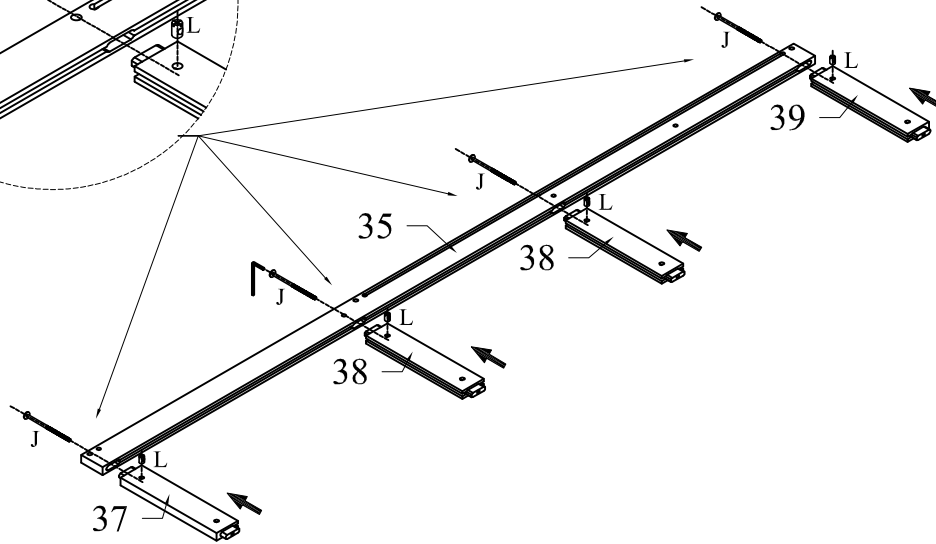
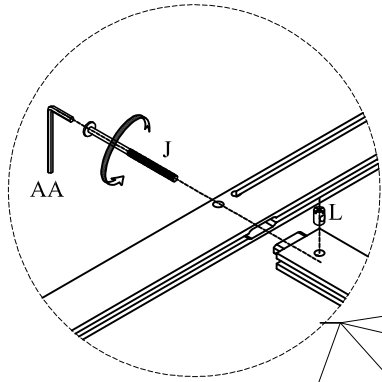
Étape

STEP 32

Étape

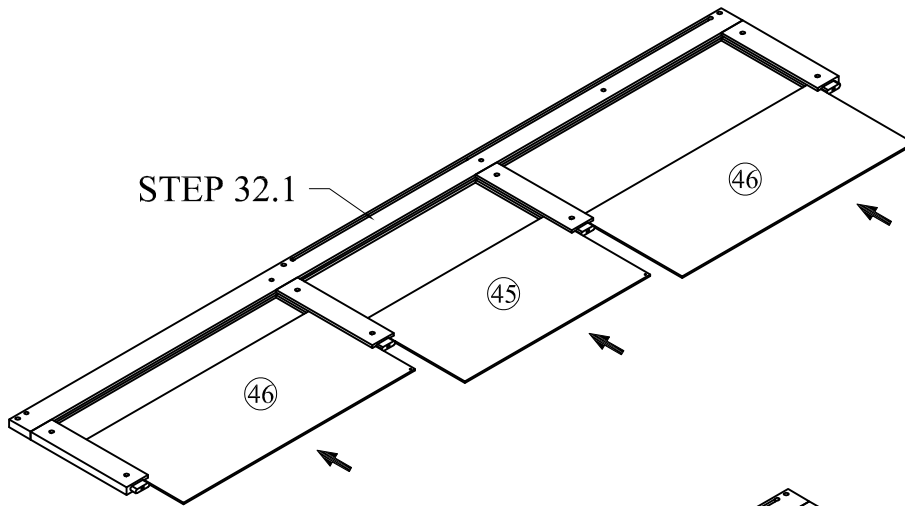


(J)		08
(L)		08



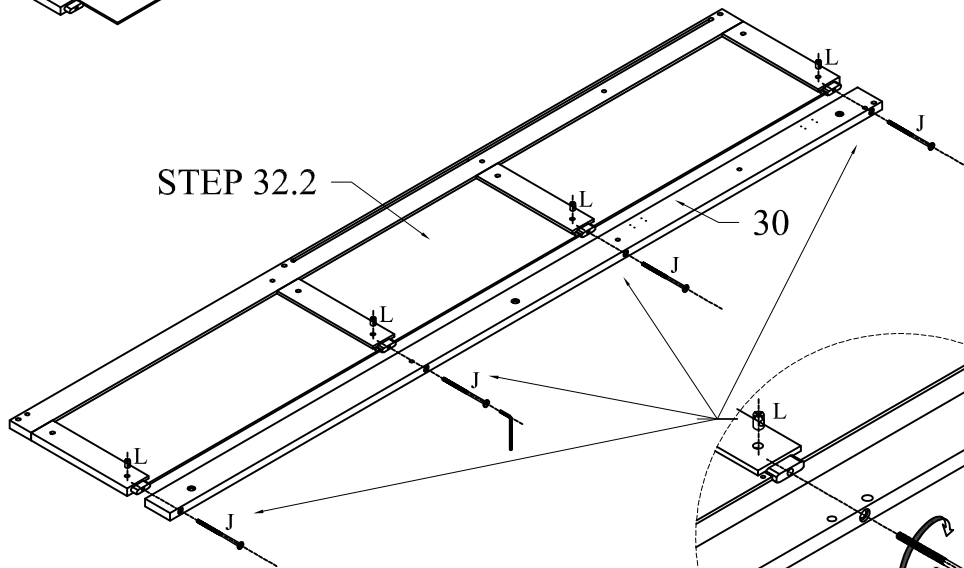
STEP 32.1

Étape



STEP 32.2

Étape

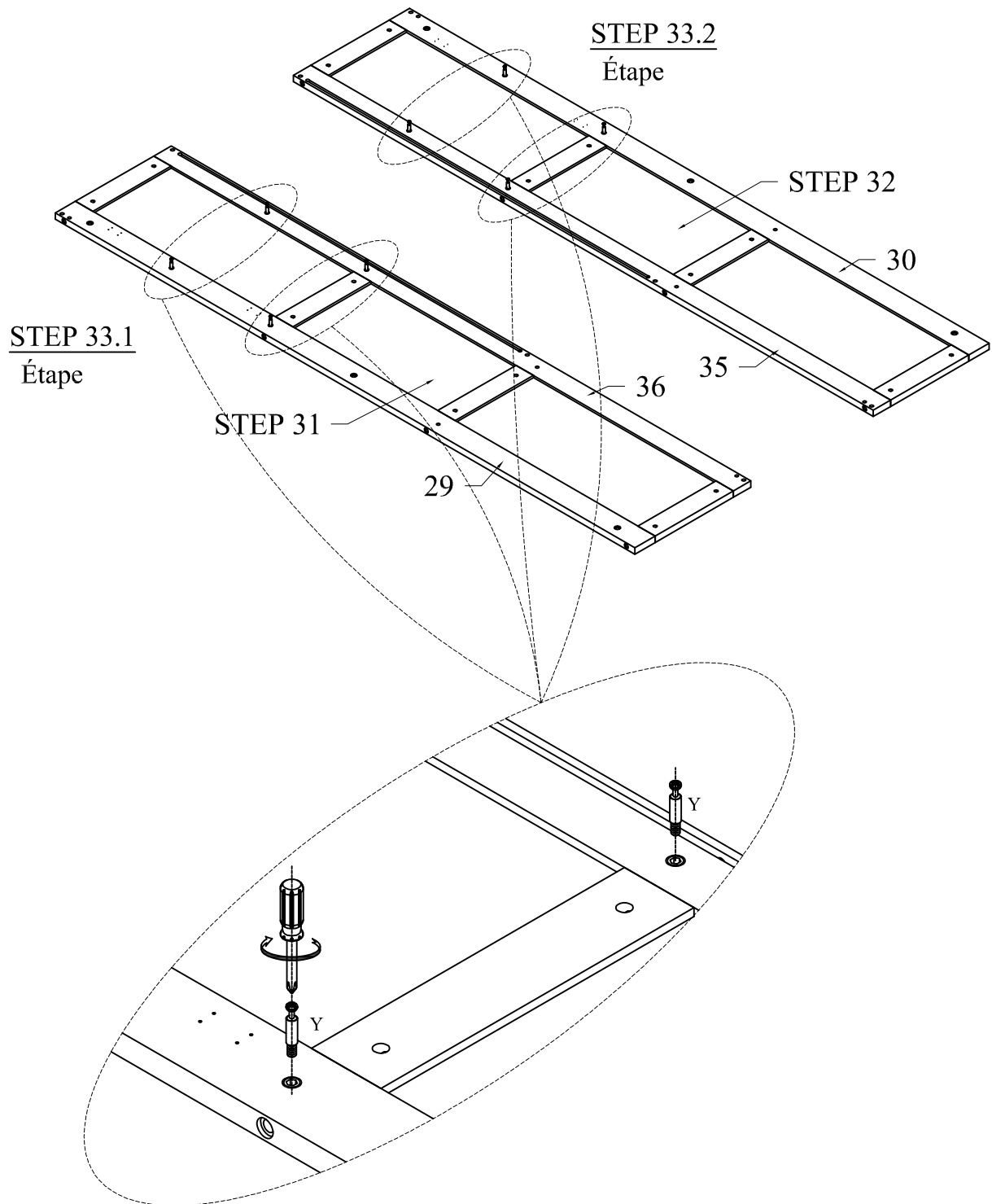


STEP 32.3

Étape

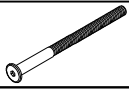

STEP 33

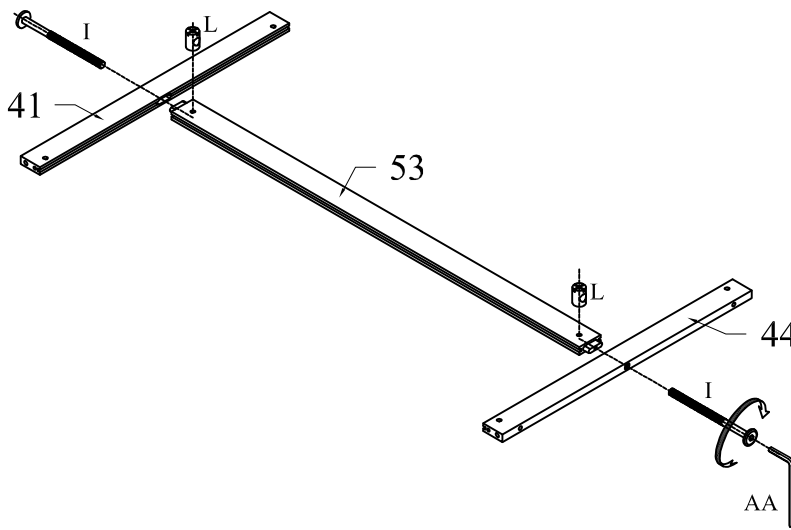
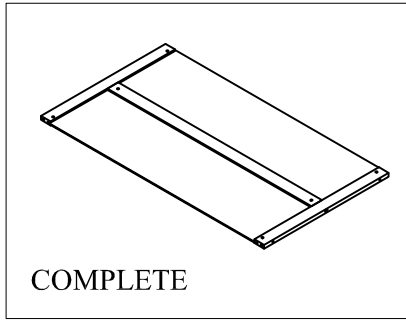
Étape



STEP 34

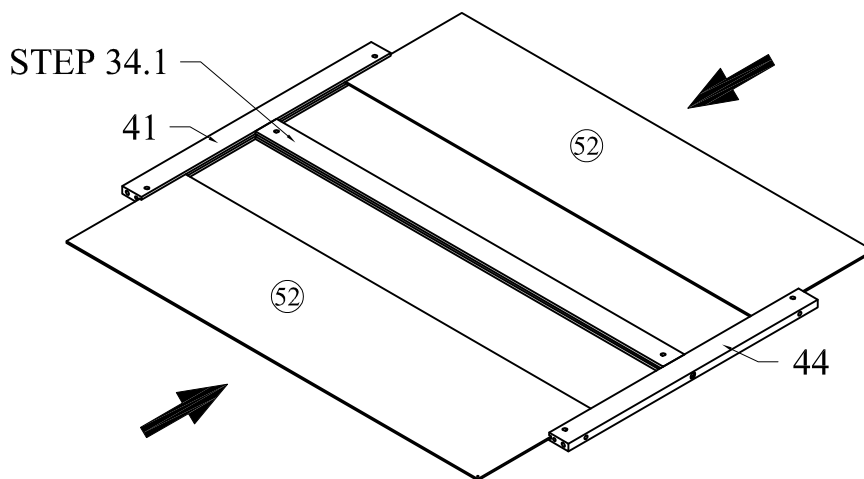
Étape

I		02
L		02



STEP 34.1

Étape

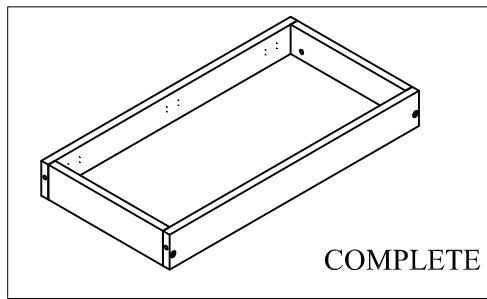


STEP 34.2

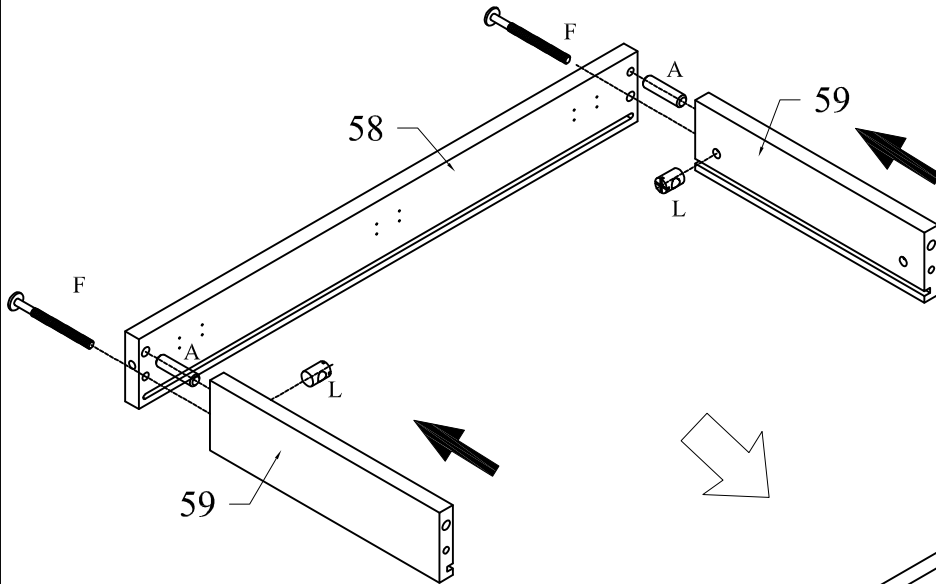
Étape

STEP 35

Étape

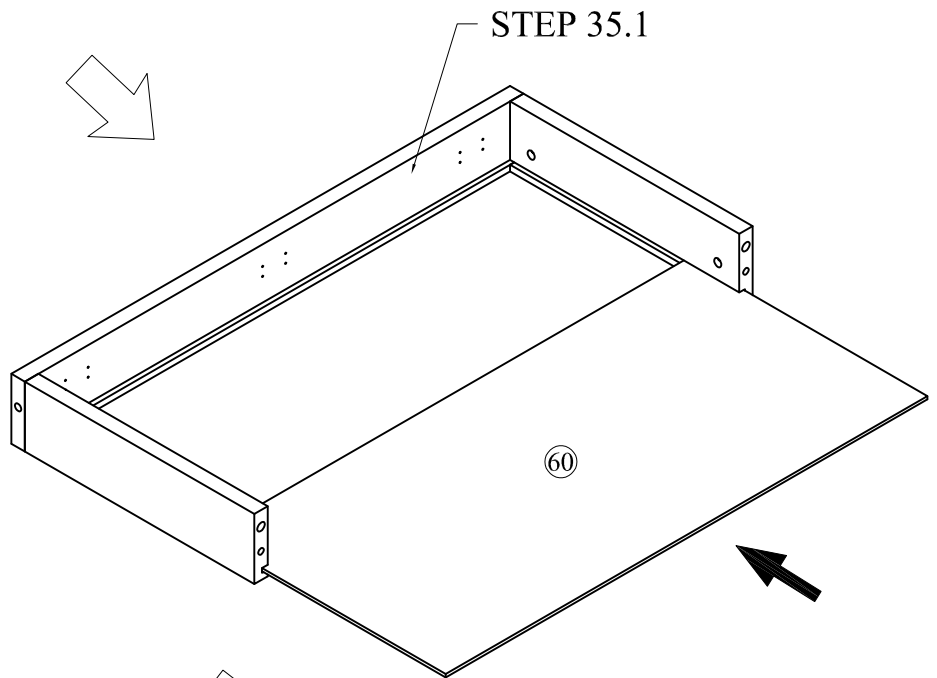


(A)		04
(F)		04
(L)		04

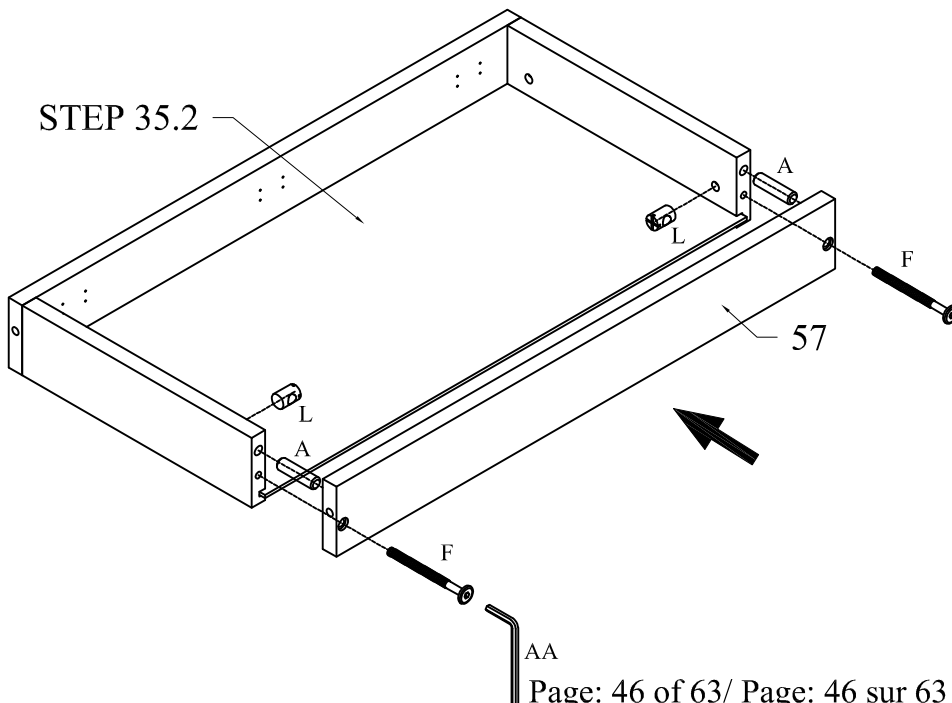


STEP 35.2

Étape

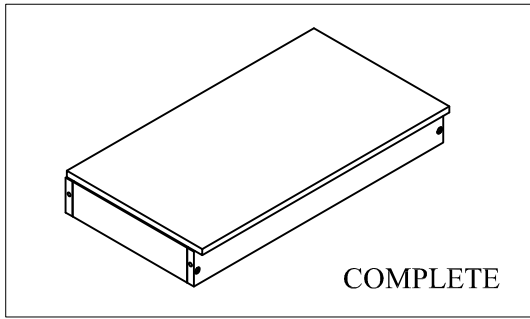



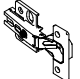
STEP 35.2

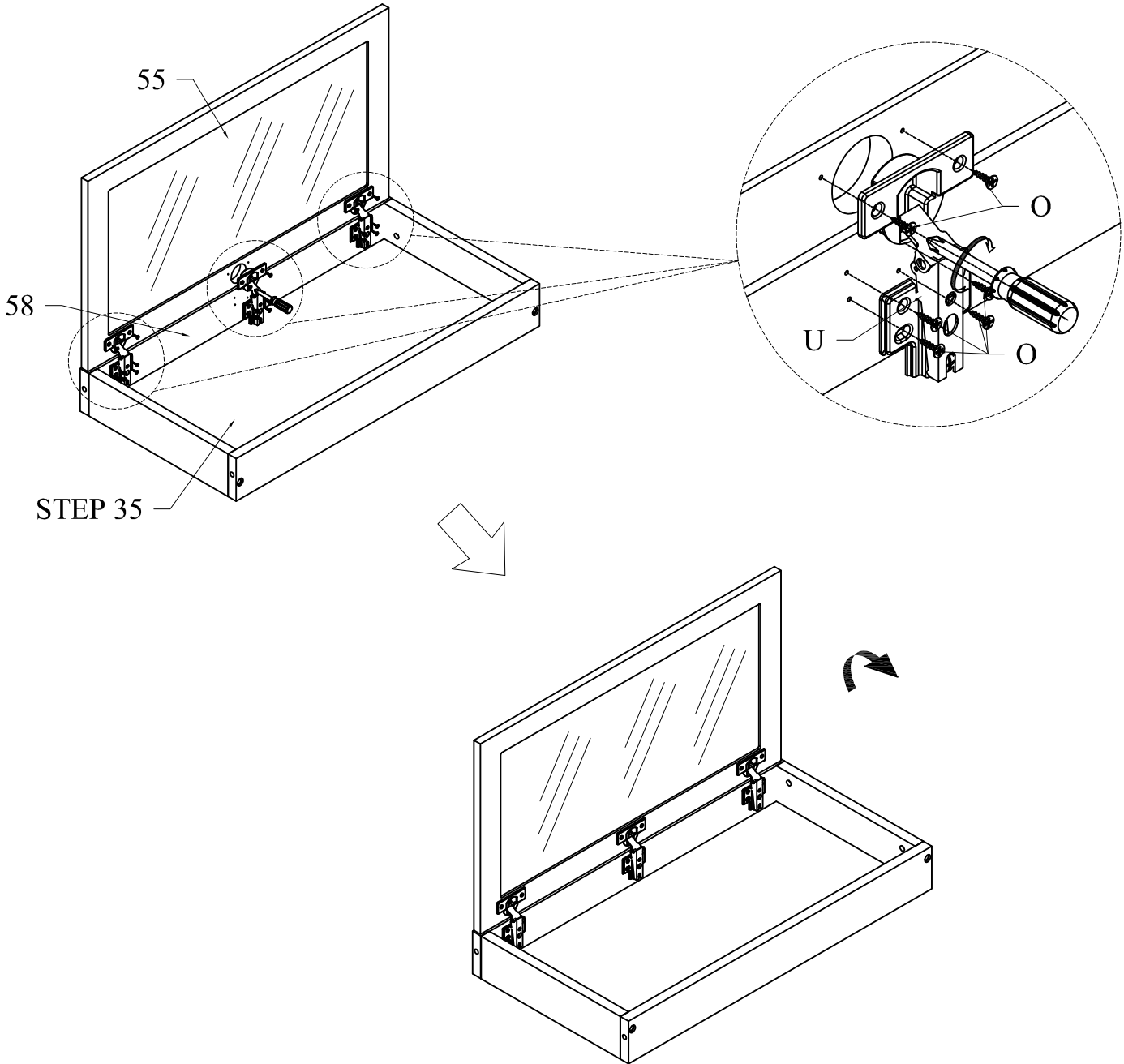


STEP 36

Étape

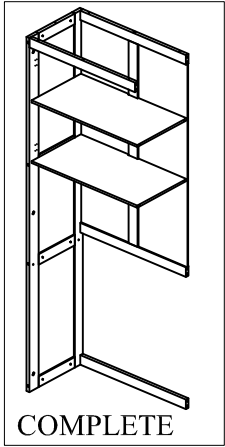


○		18
U		03

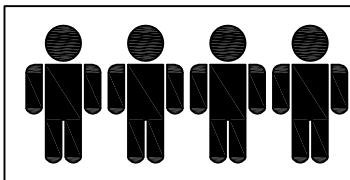
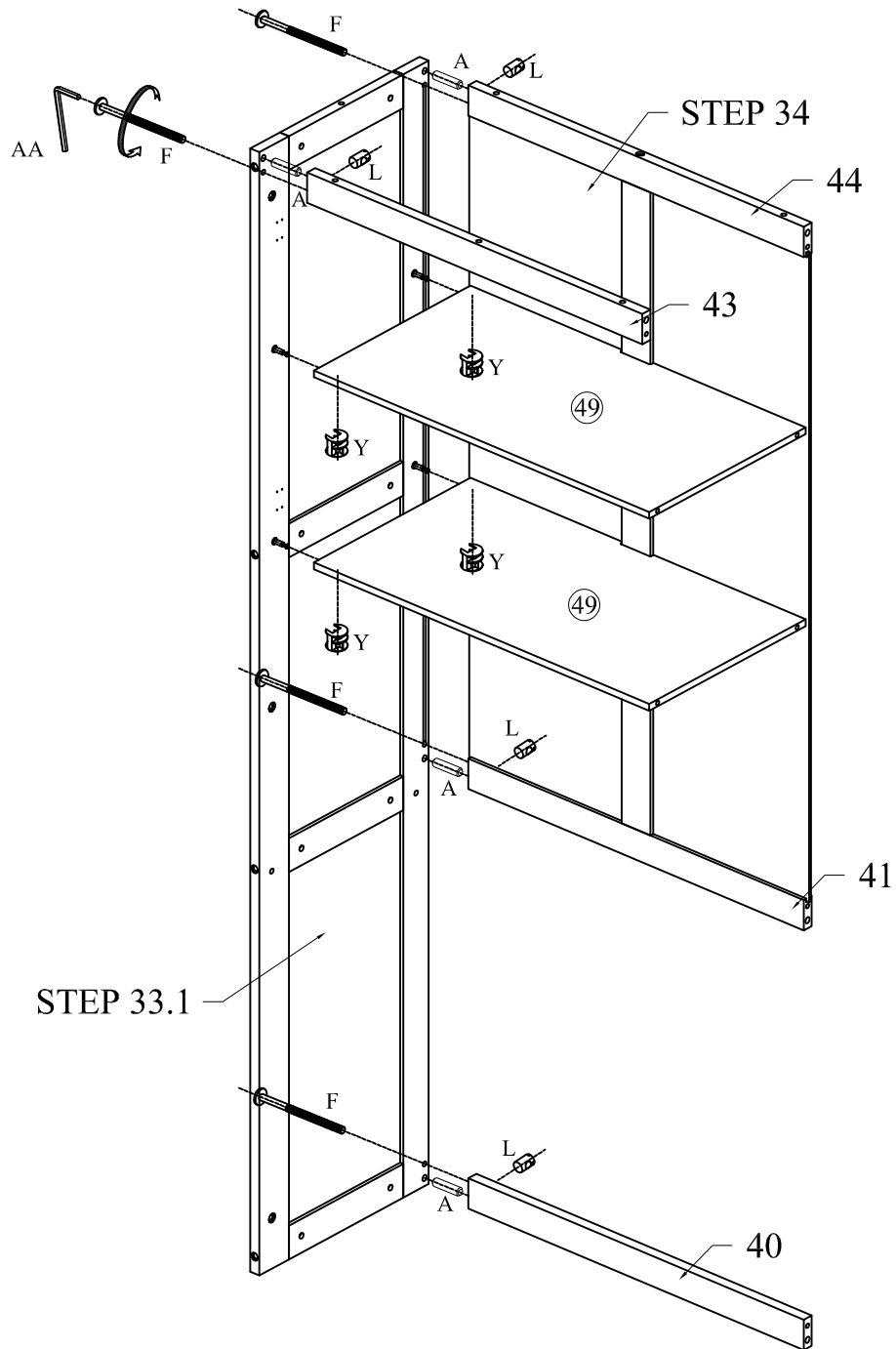


STEP 37

Étape



(A)		04
(F)		04
(L)		04
(Y)		04

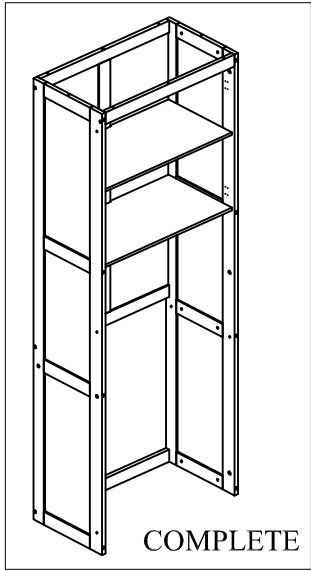


Four people are required to assemble and move this model

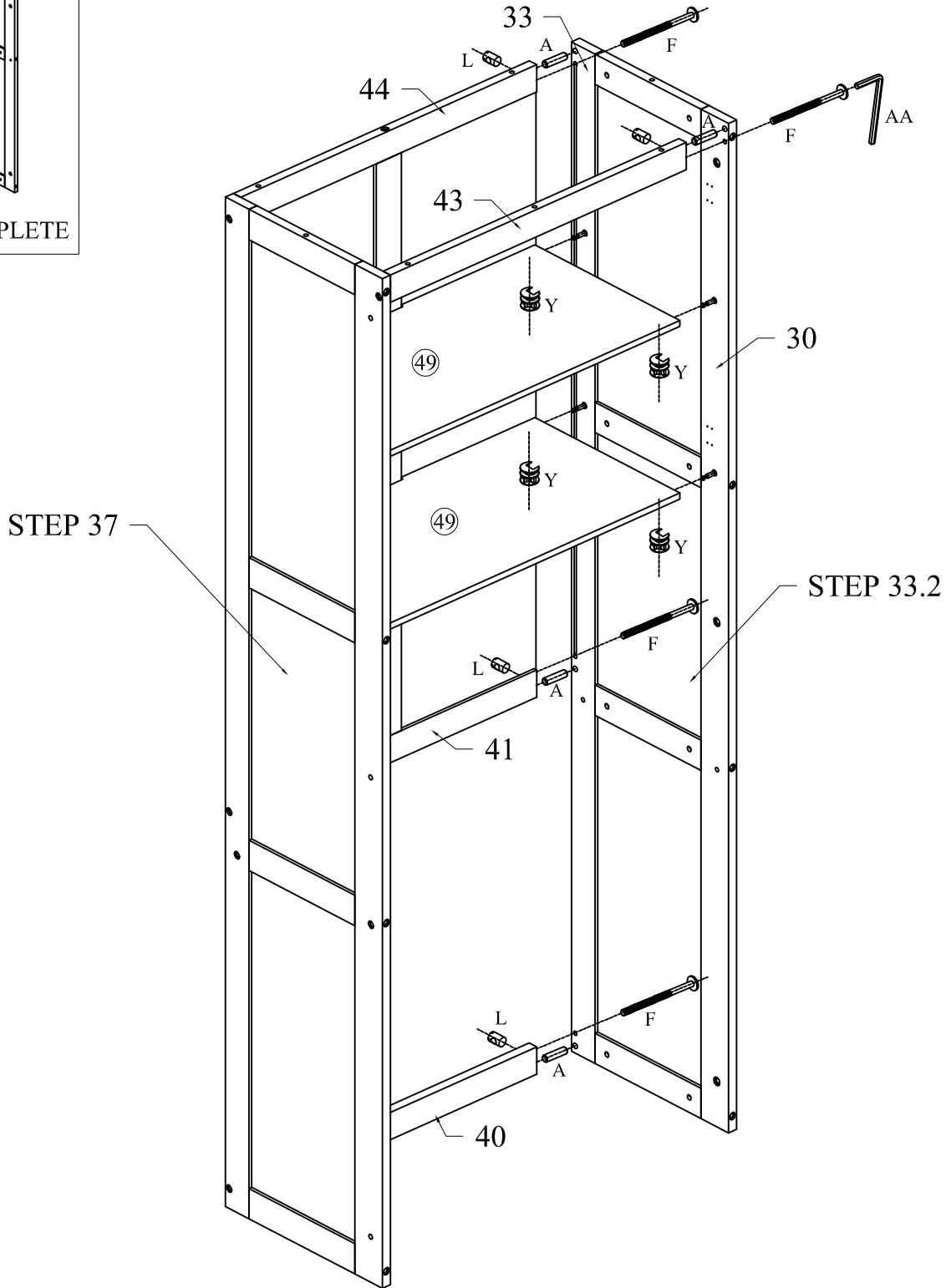
Quatre personnes sont nécessaires pour assembler et déplacer ce modèle

STEP 38

Étape

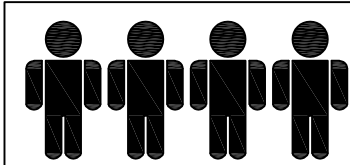


(A)		04
(F)		04
(L)		04
(Y)		04



STEP 37

STEP 33.2



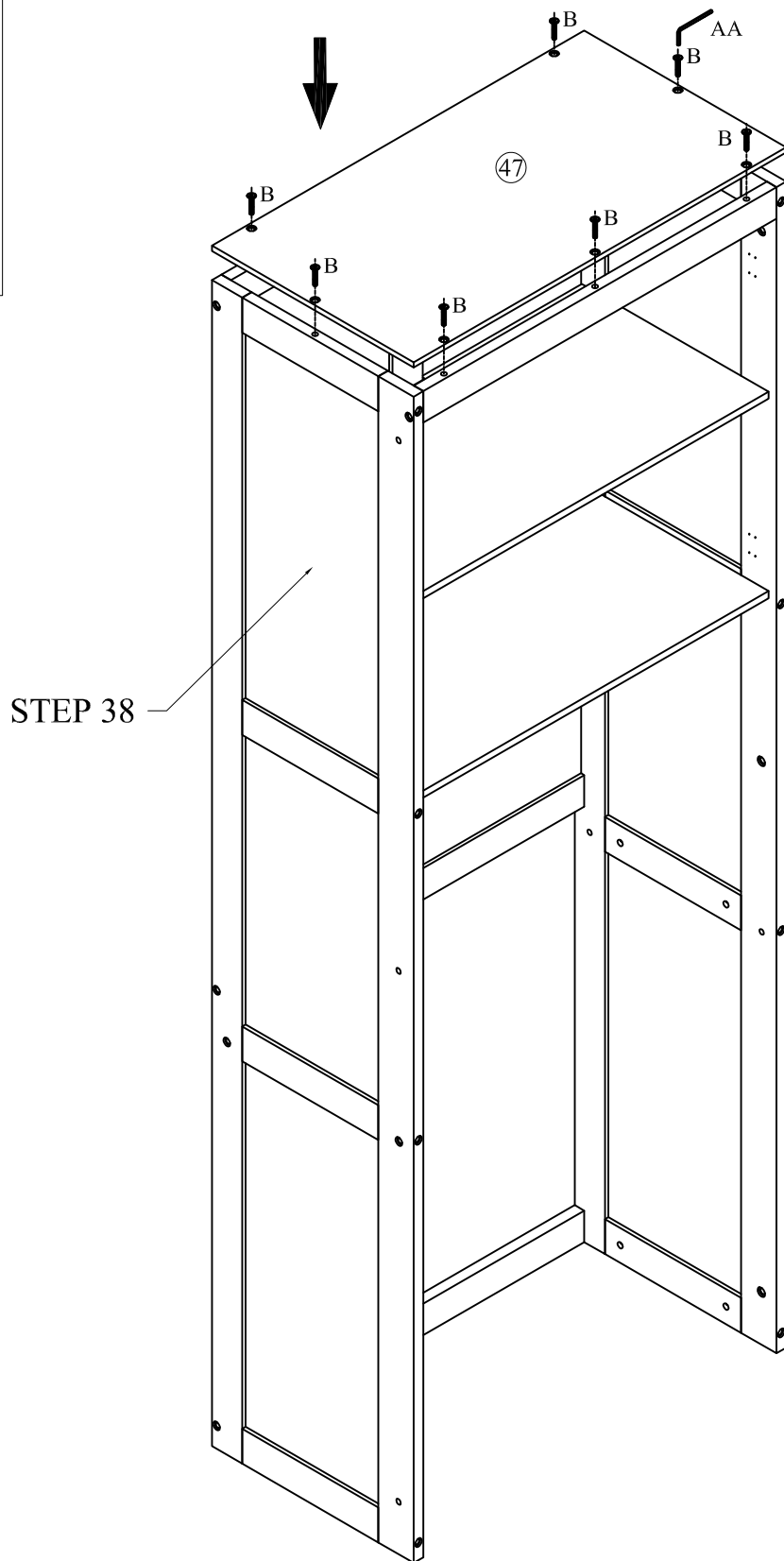
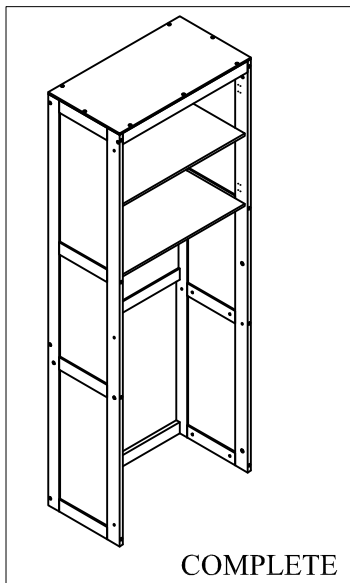
Four people are required to assemble and move this model

Quatre personnes sont nécessaires pour assembler et déplacer ce modèle

STEP 39

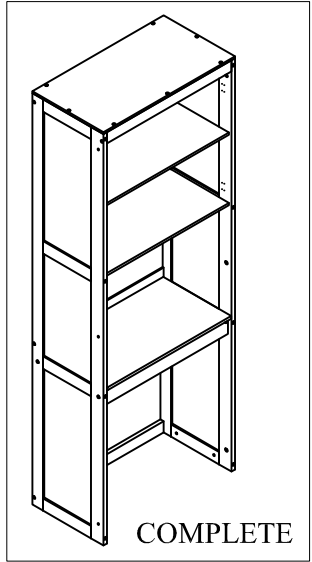
Étape

Ⓑ		07
---	---	----

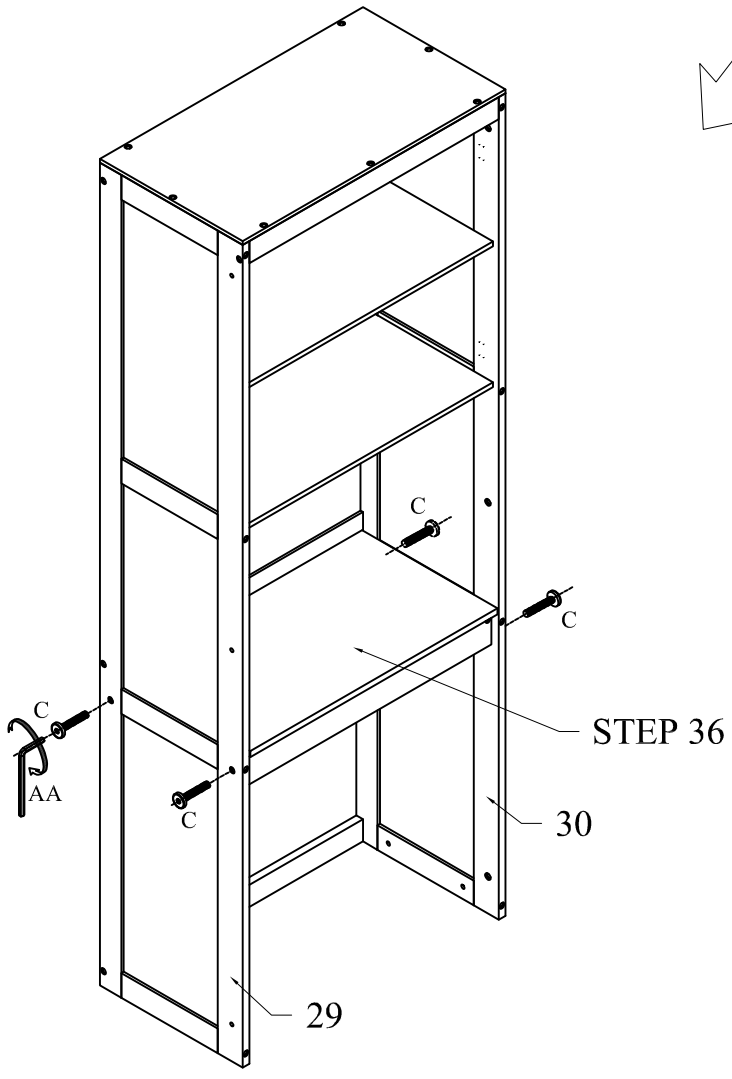
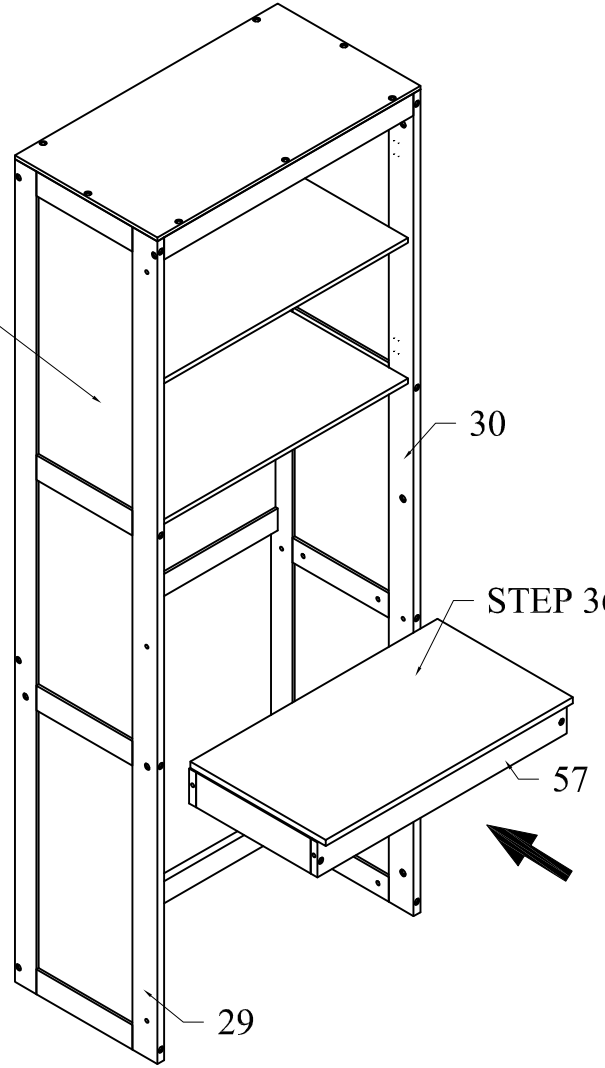


STEP 40

Étape





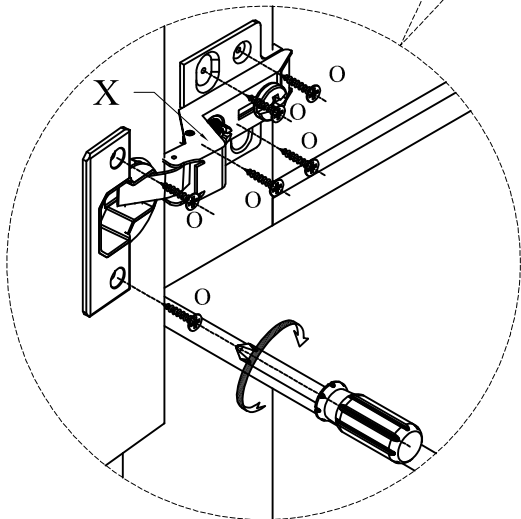
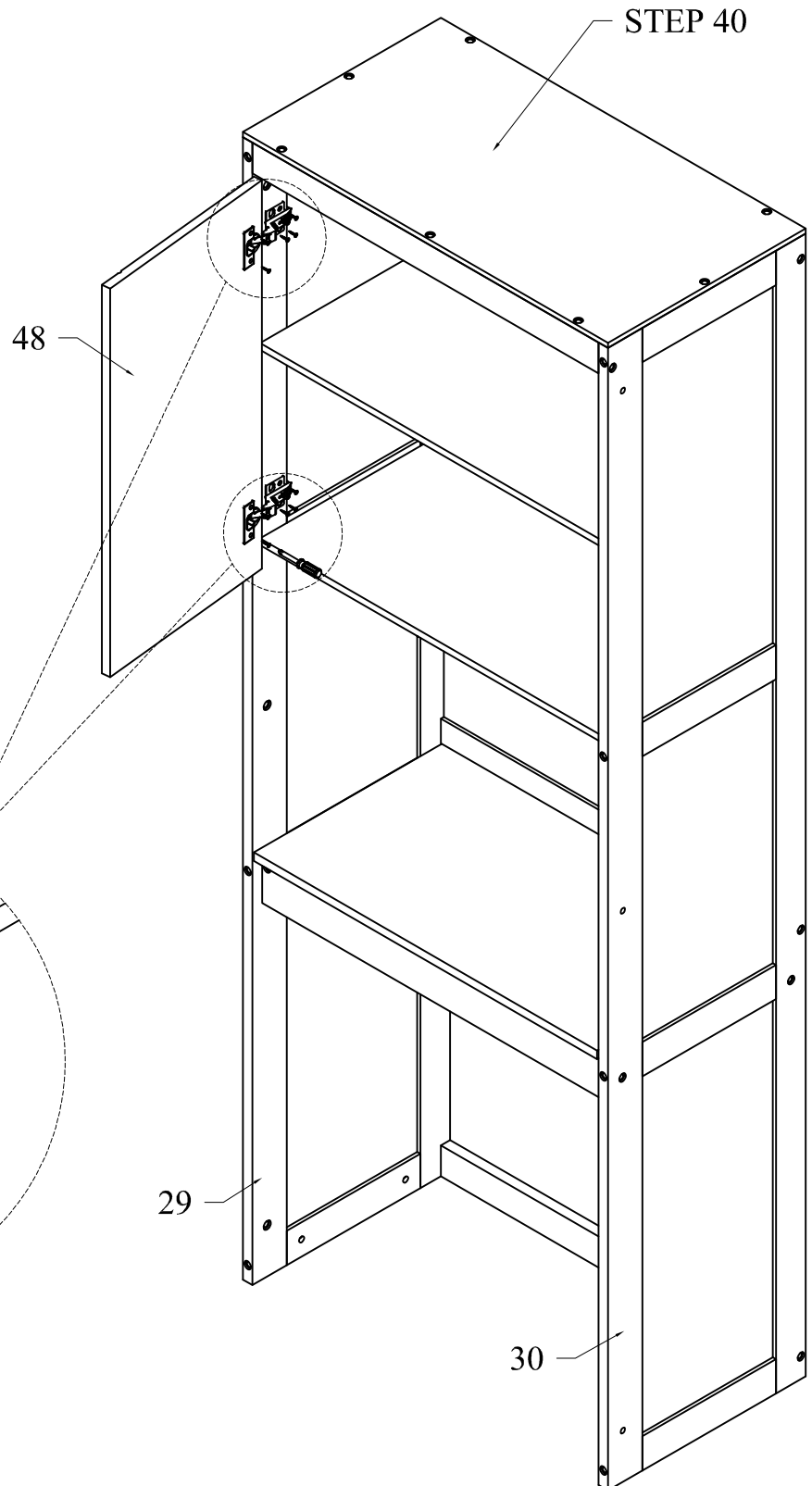
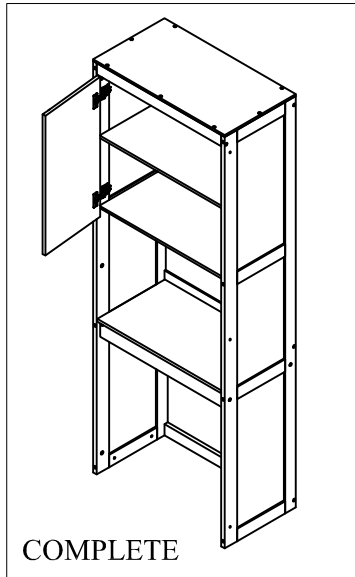
STEP 39



STEP 41

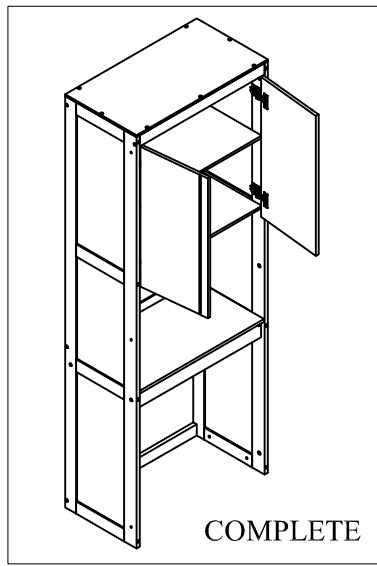
Étape



○		12
⊗		02

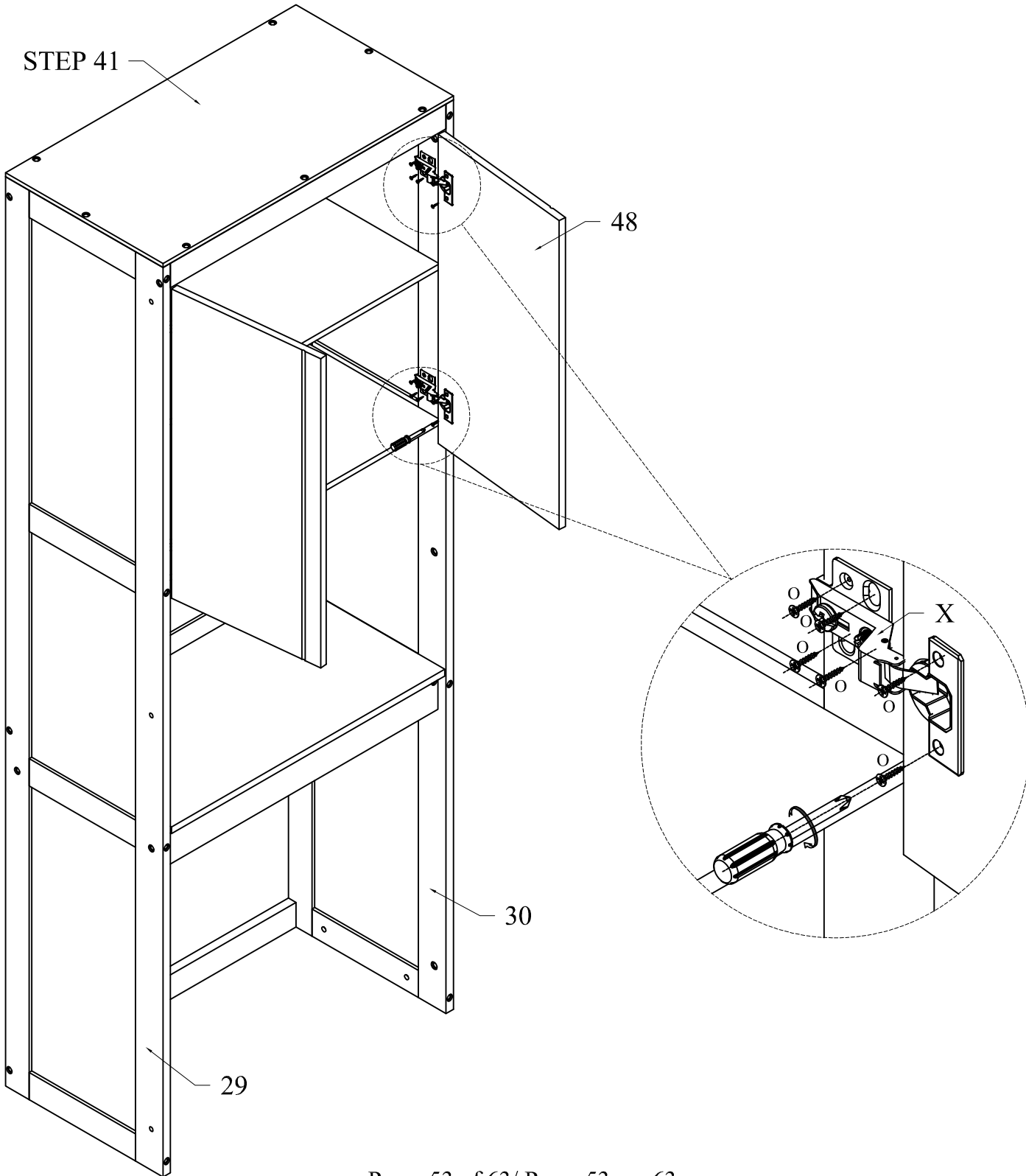


STEP 42

Étape

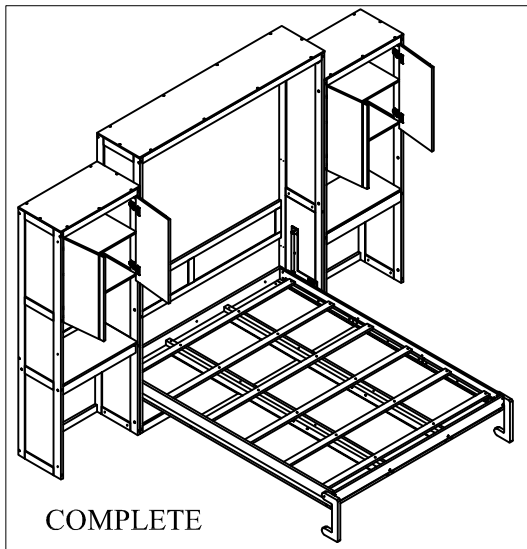


○		12
⊗		02



STEP 43

Étape

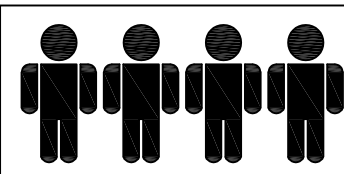
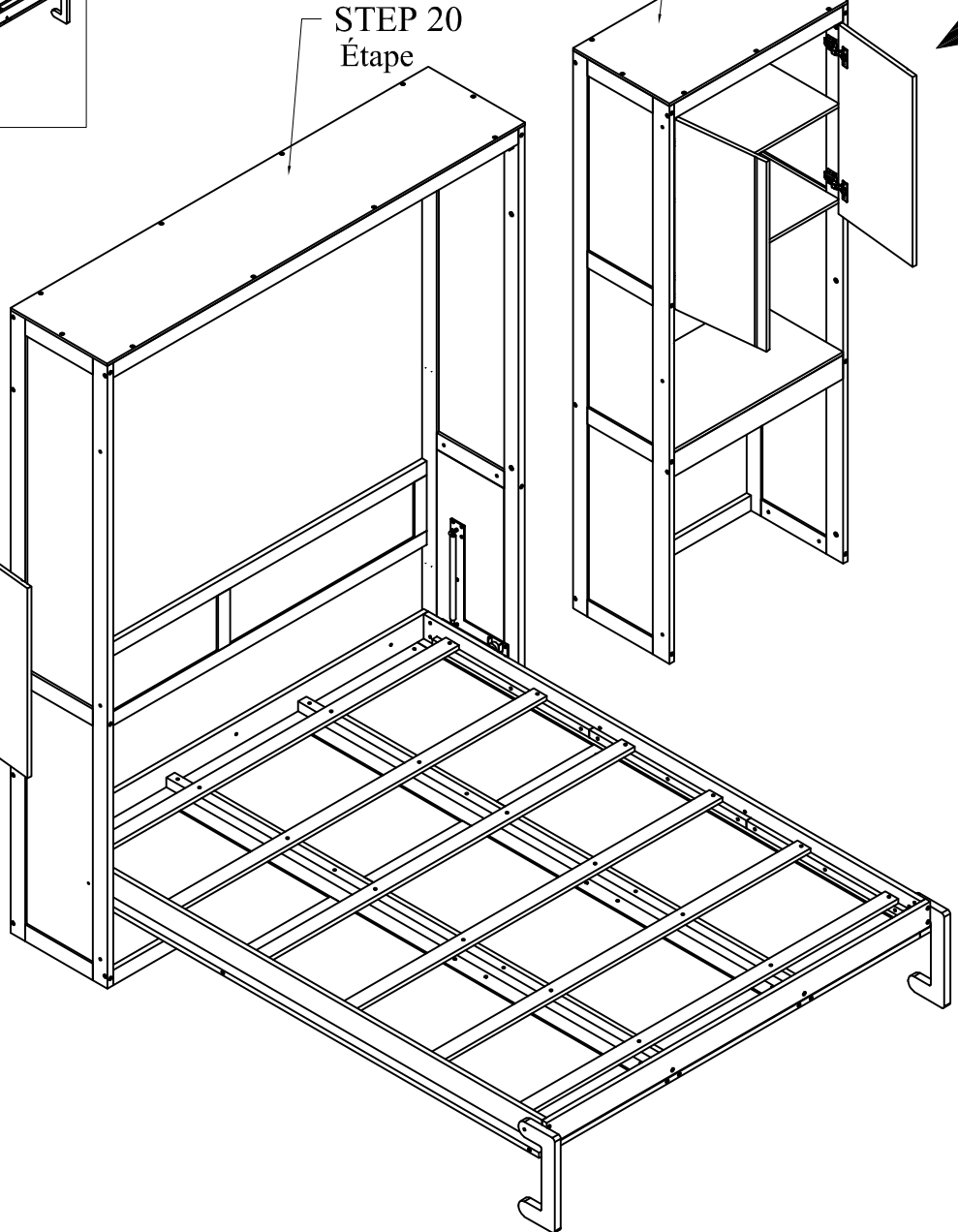
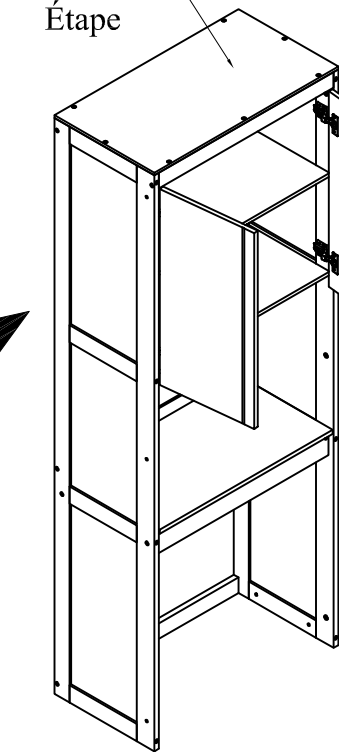


NOTICE: The positions of the two cabinets (STEP 30 and STEP 42), connected to the bed assembly (STEP 20), are interchangeable based on functional requirements.

STEP 42
Étape

STEP 20
Étape

STEP 30
Étape





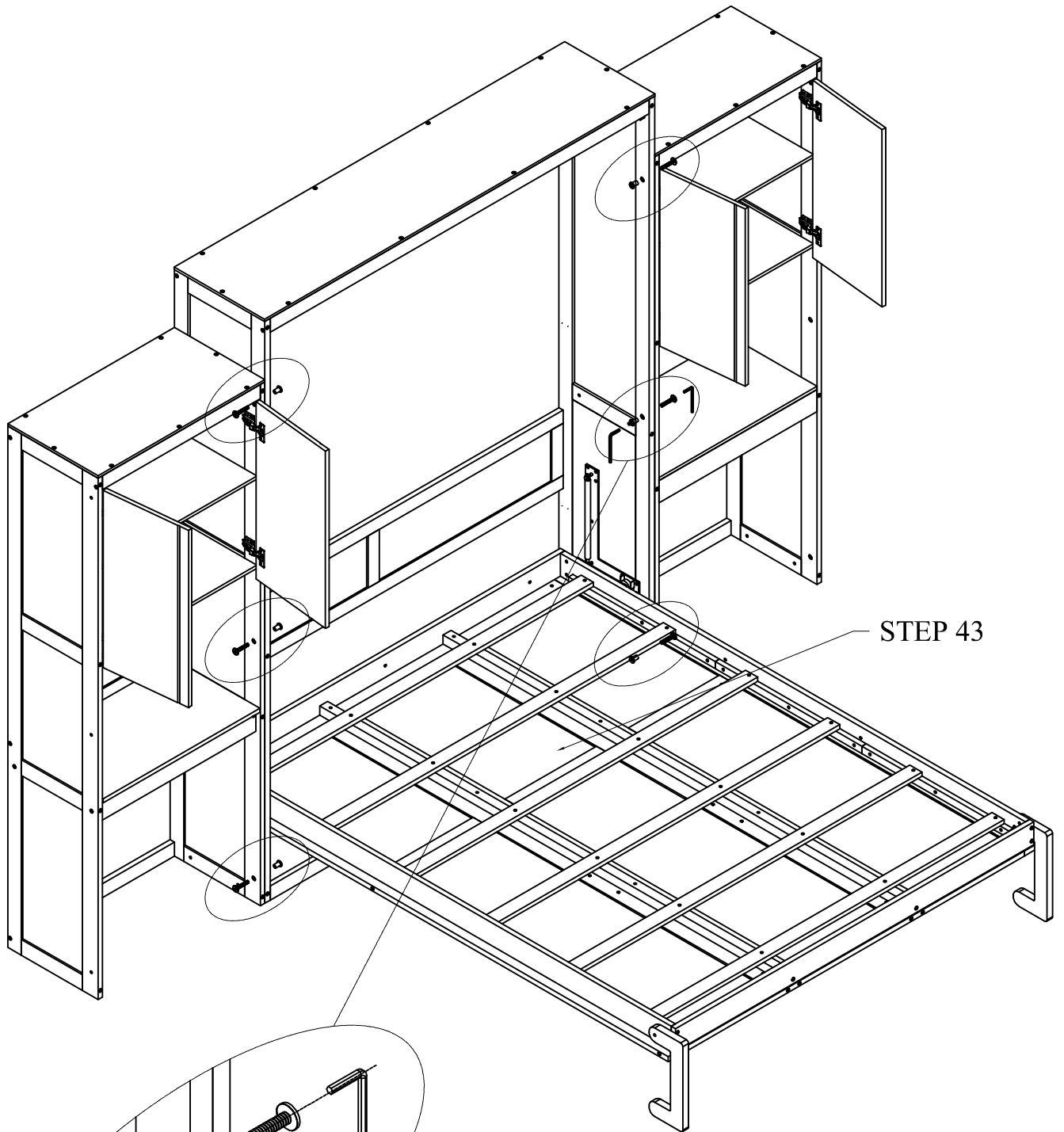
Four people are required to assemble and move this model

Quatre personnes sont nécessaires pour assembler et déplacer ce modèle

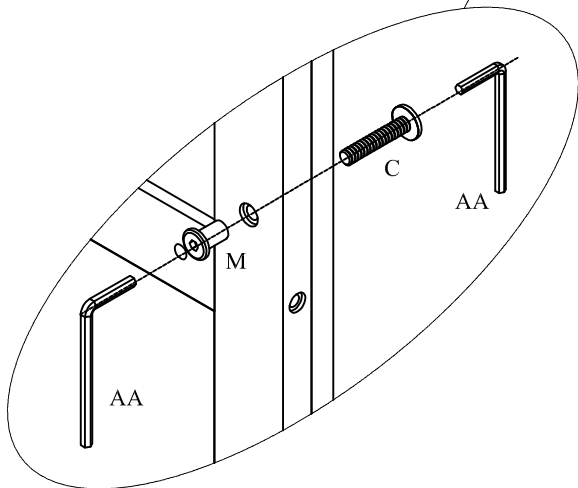
STEP 44

Étape

(C)		06
(M)		06





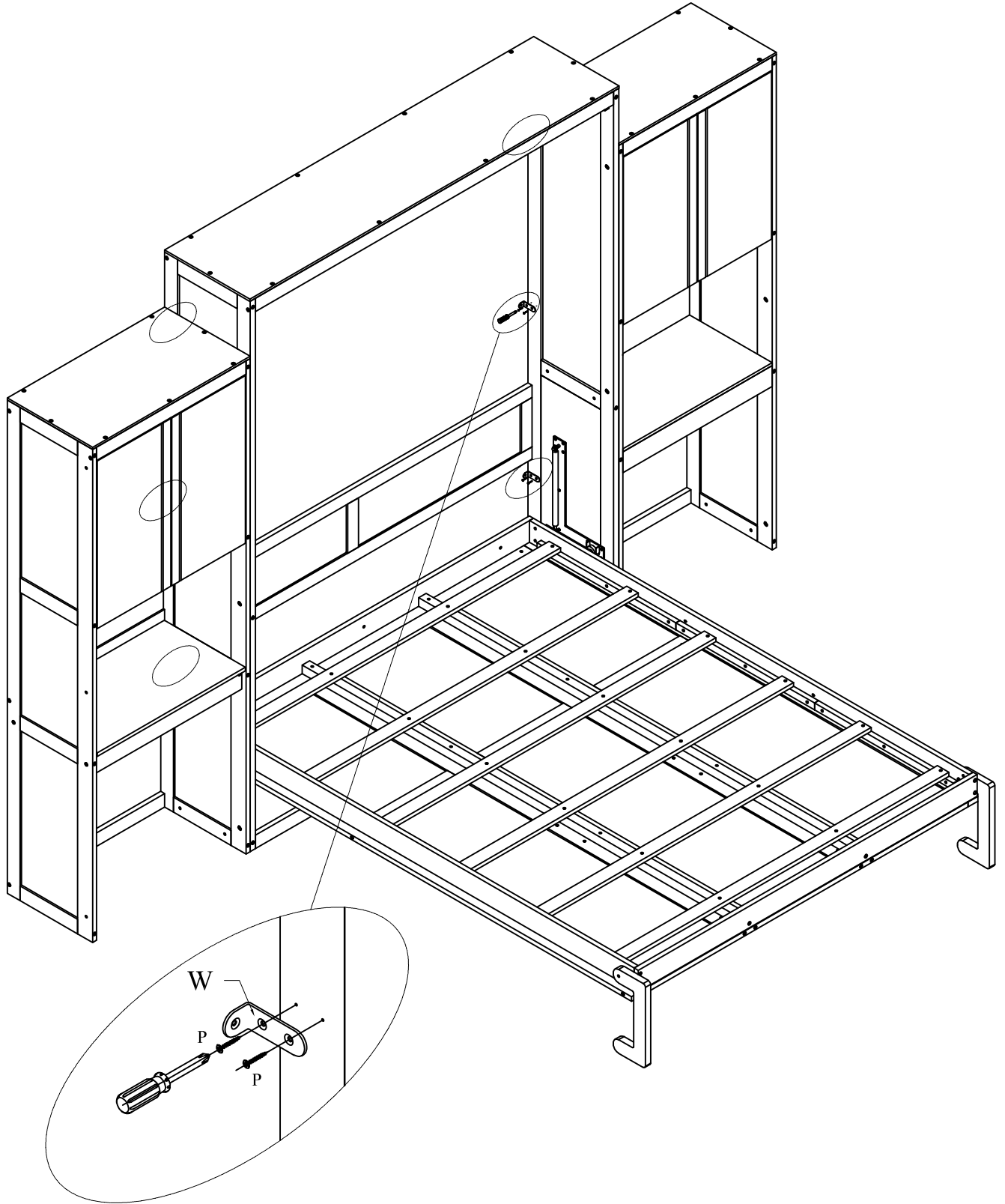
STEP 43



STEP 45

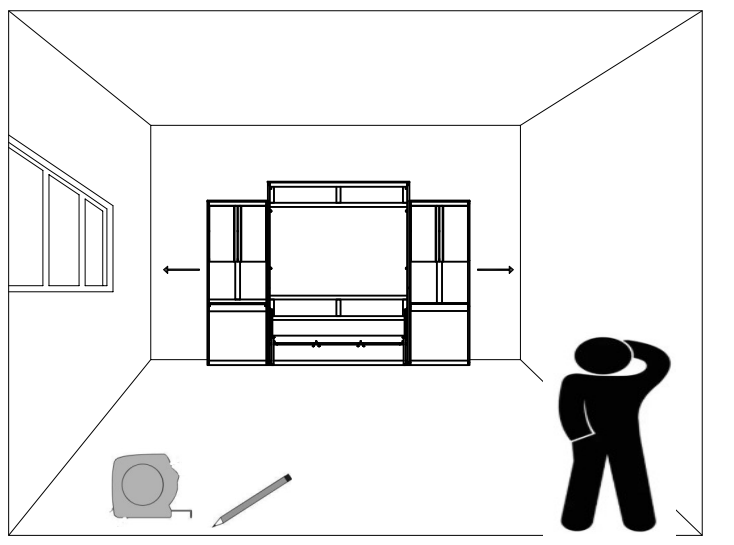
Étape

(P)		12
(W)		06

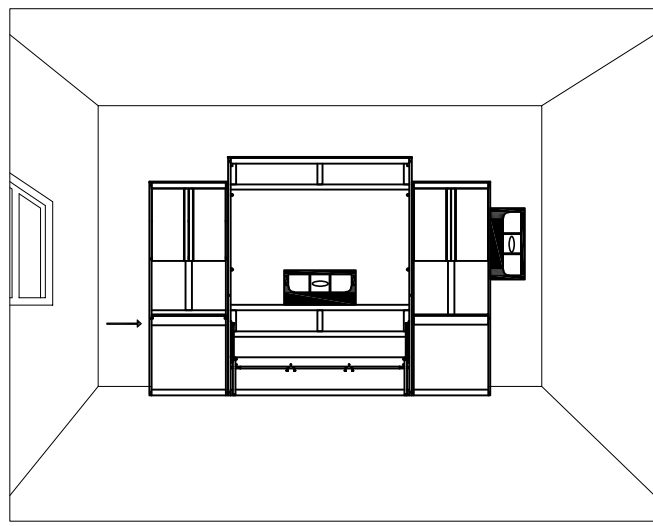


WALL ANCHORING INSTRUCTIONS

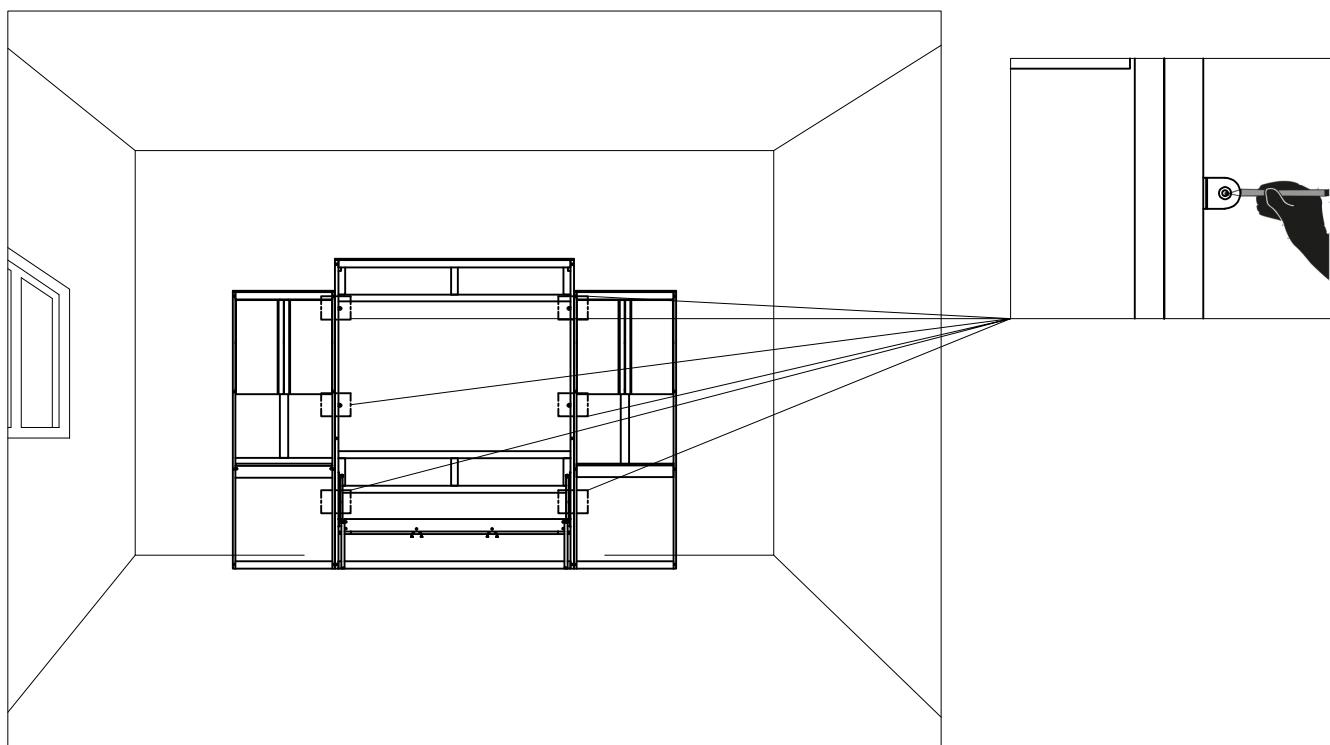
- 1** Determine the position of the bed in the room



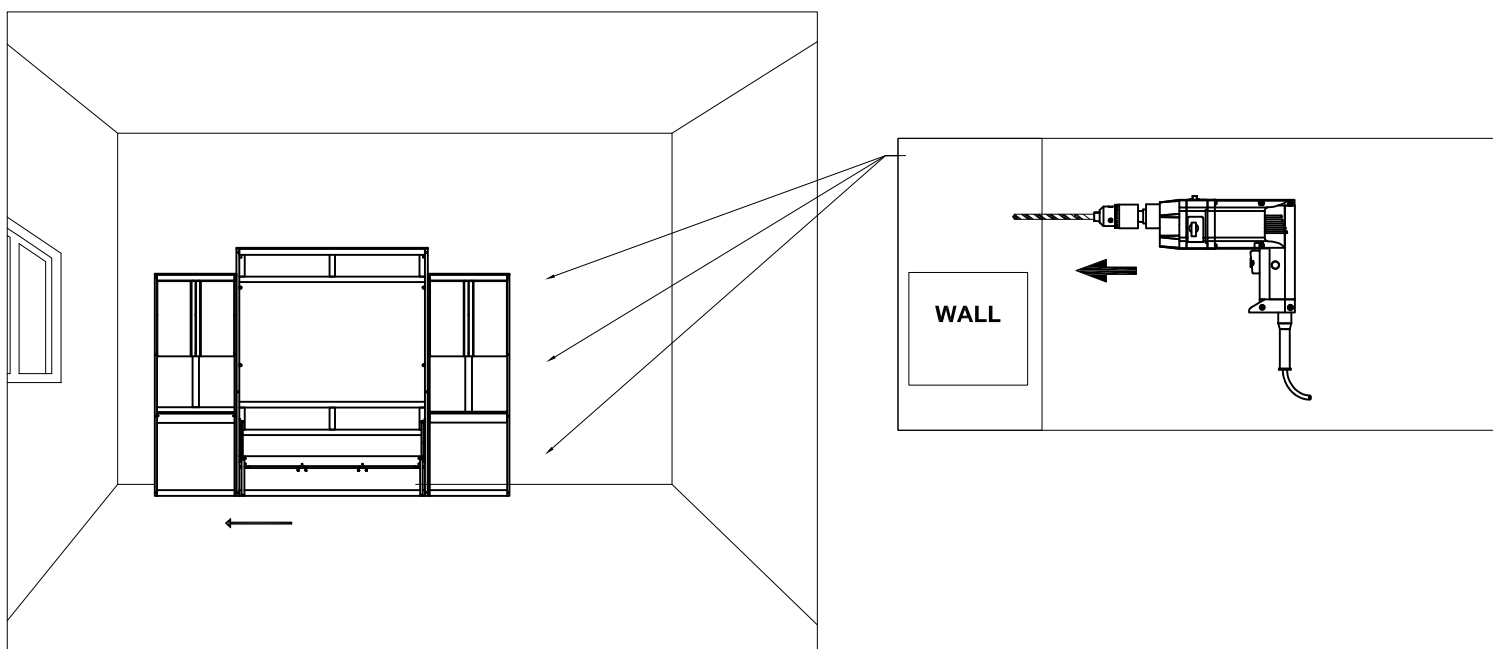
- 2** Put the bed back in its place. Please keep it vertical and horizontal



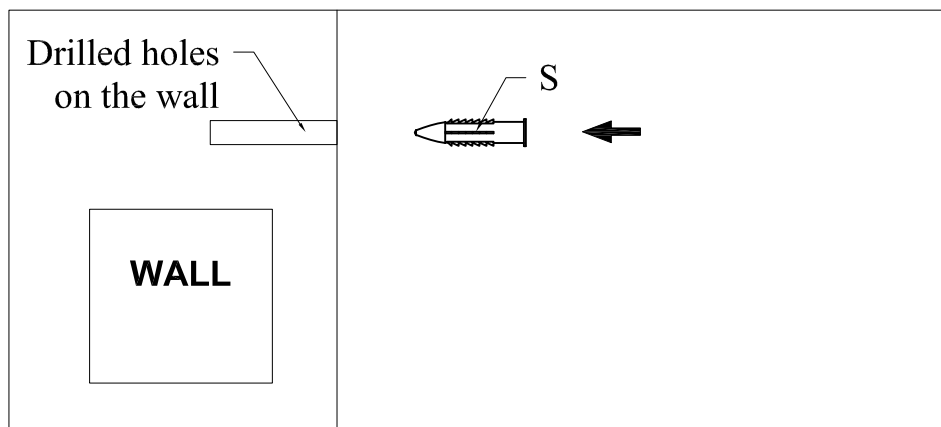
- 3** Mark 6 drilling hole positions on the wall corresponding to the pattern (W).



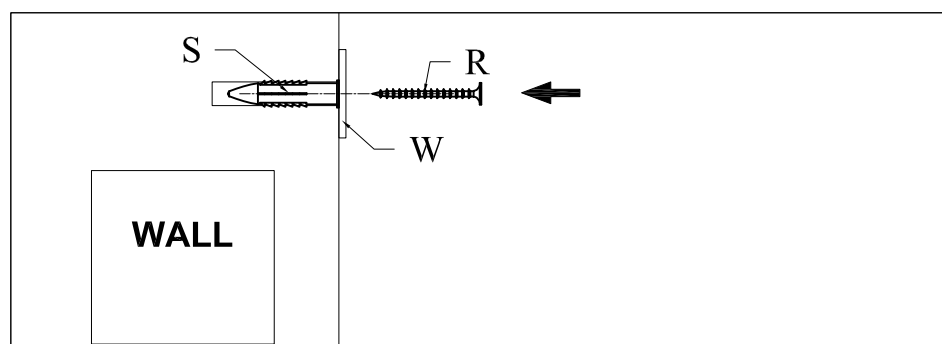
- 4** Move the bed again, then use a wall drill with an 8mm drill bit to drill into the marked positions, ensuring the hole depth exceeds 40mm.



- 5** Insert plastic stopper (S) into the drilled holes on the wall.



- 6** Put the bed back in its place. Use screws to securely attach the bed to the wall.

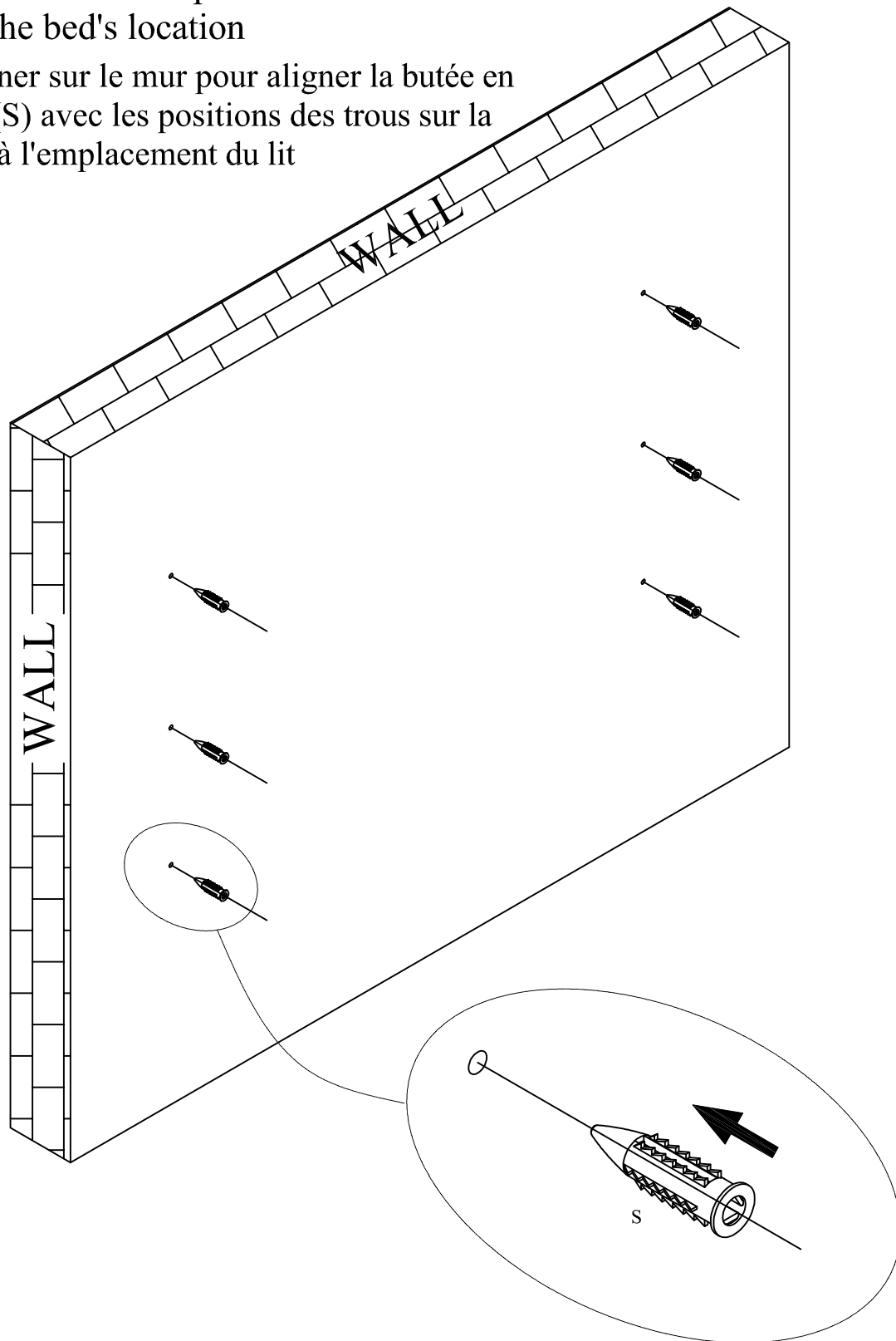


STEP 46

Étape


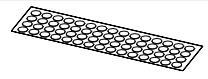
*-Position on the wall to align the plastic stopper (S) with the hole positions on the patt (W) at the bed's location

*-Positionner sur le mur pour aligner la butée en plastique (S) avec les positions des trous sur la patte (W) à l'emplacement du lit



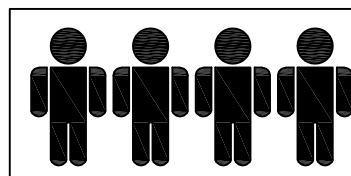
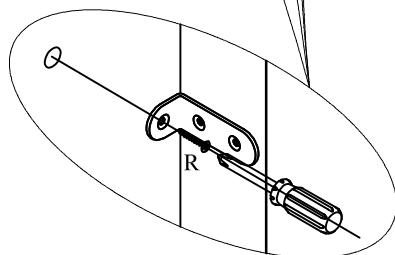
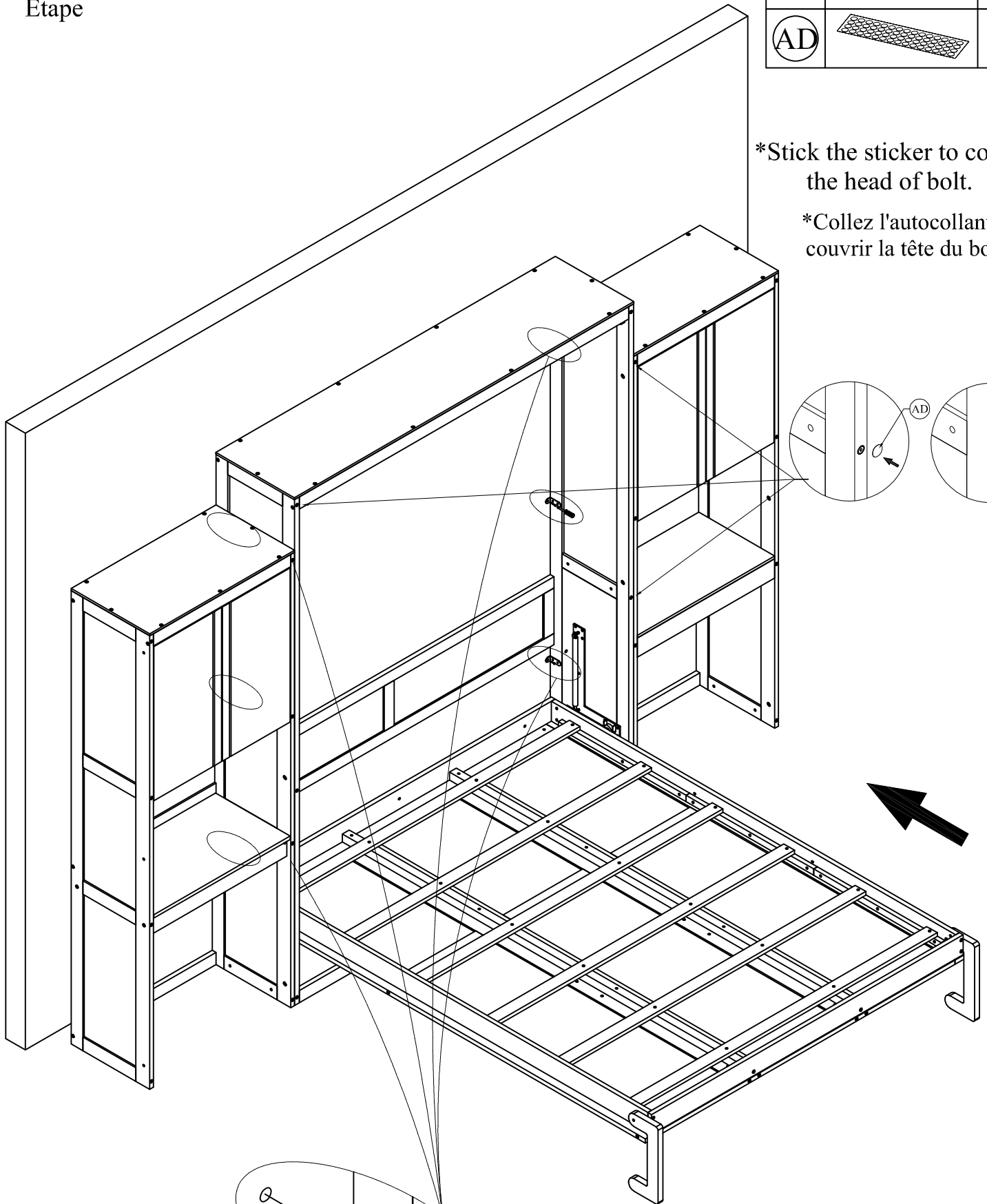
STEP 47

Étape

(R)		06
(AD)		70

*Stick the sticker to cover the head of bolt.

*Collez l'autocollant pour couvrir la tête du boulon.

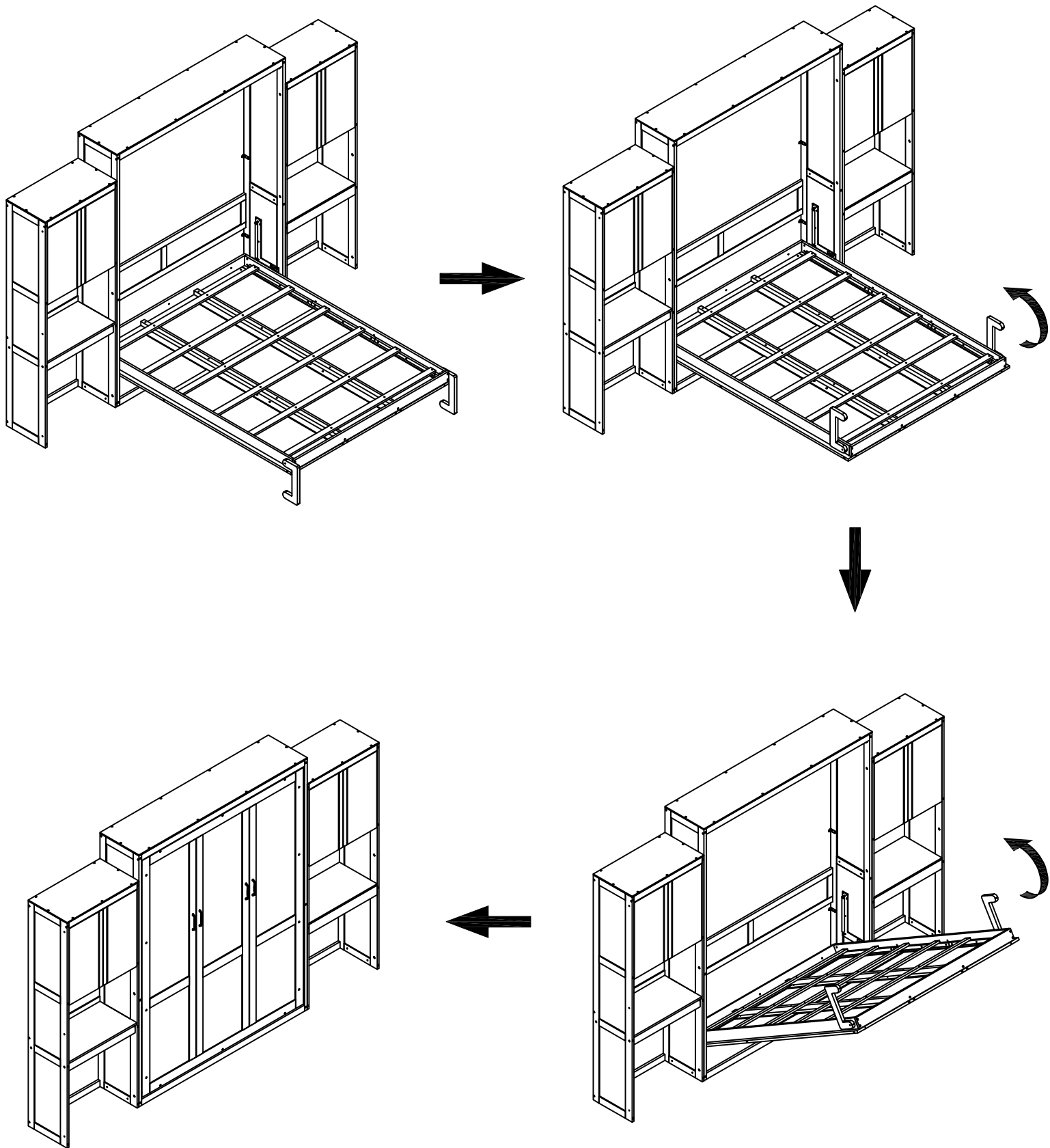


Four people are required to assemble and move this model

Quatre personnes sont nécessaires pour assembler et déplacer ce modèle

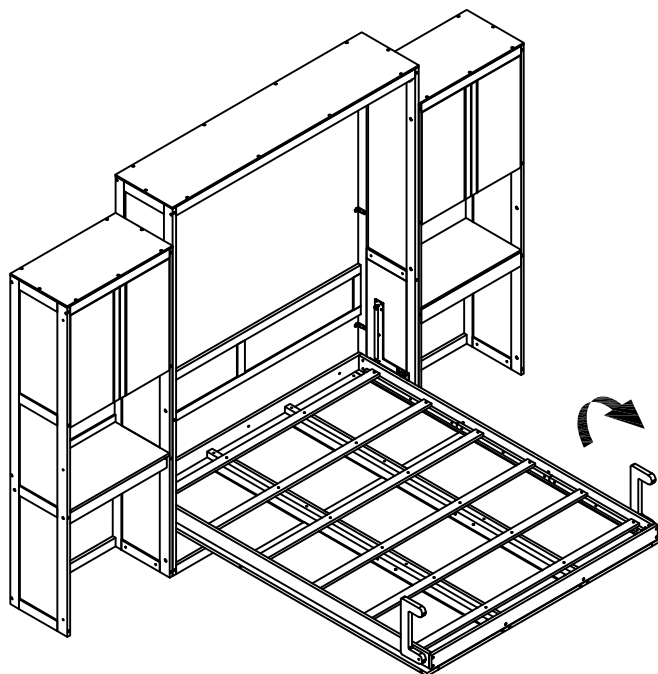
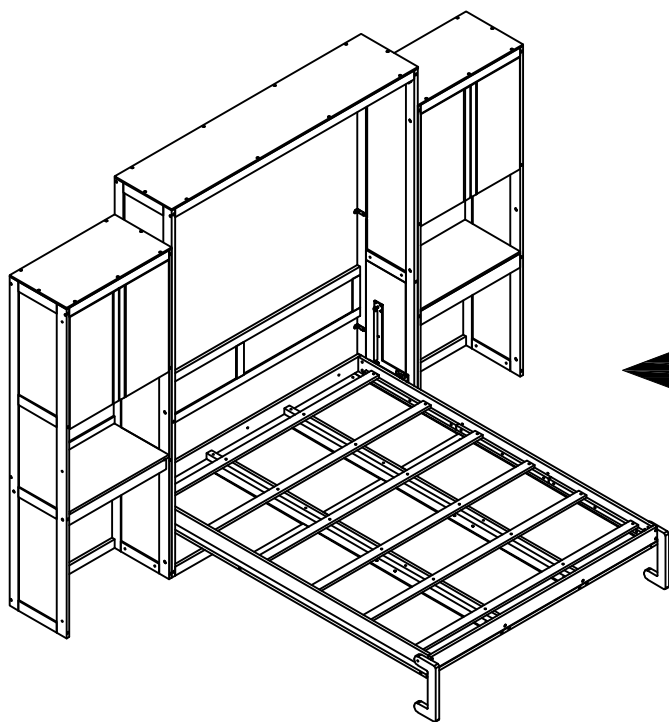
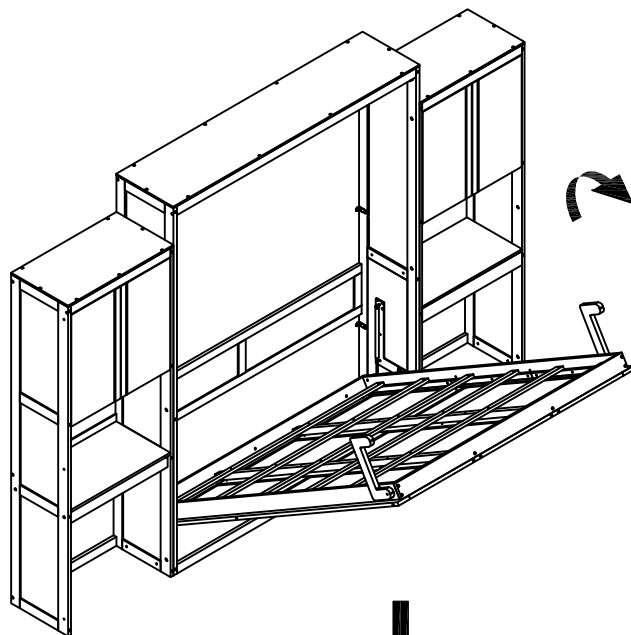
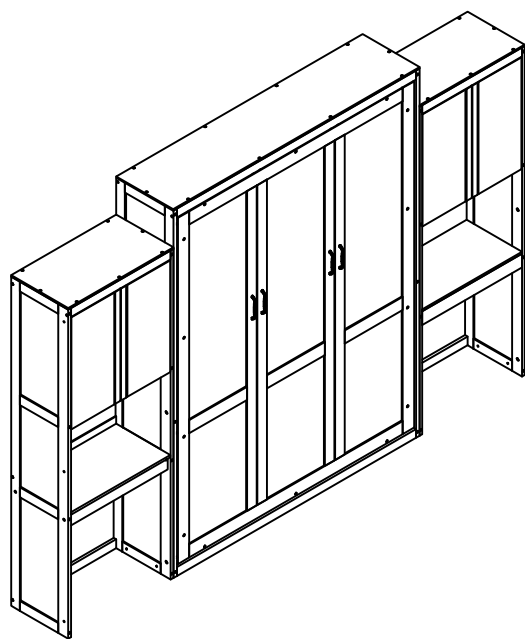
STEP 48

Étape



STEP 49

Étape



COMPLETED
COMPLÉTÉ

