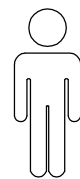
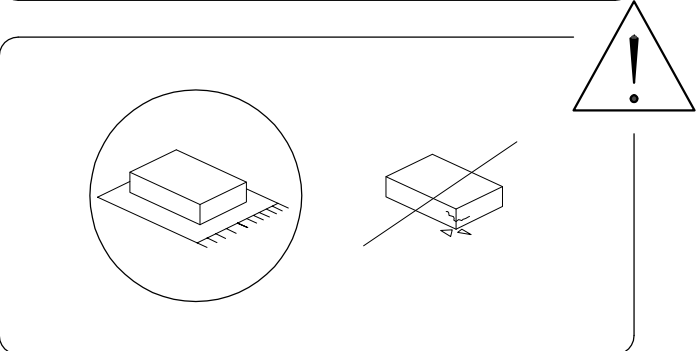
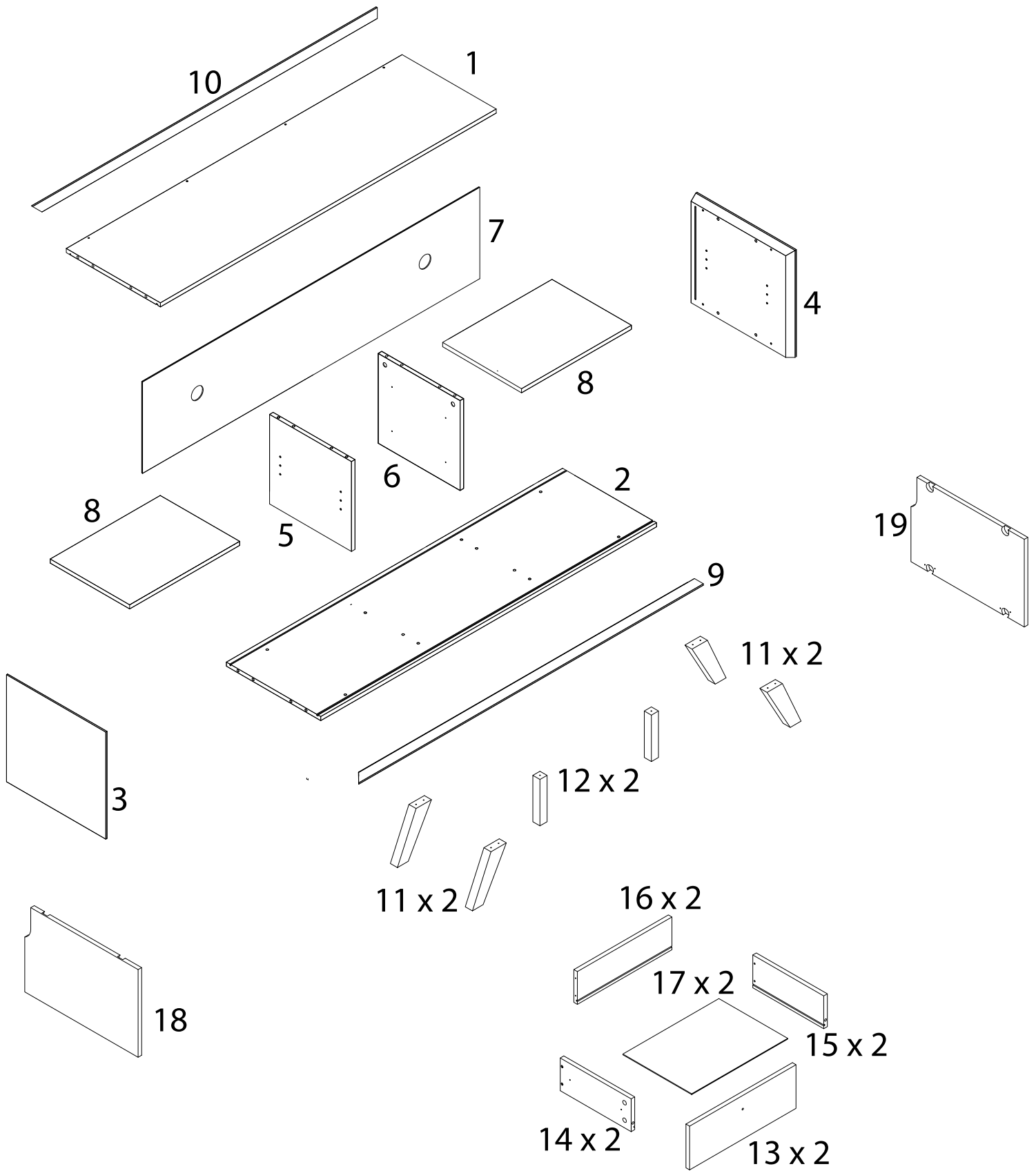
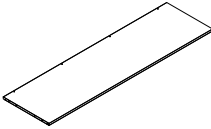
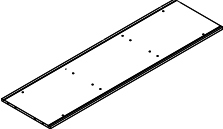
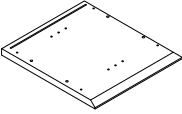
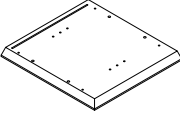
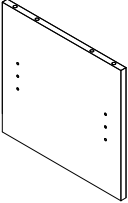
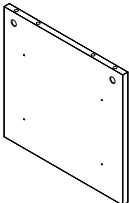
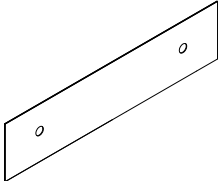
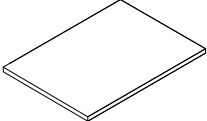
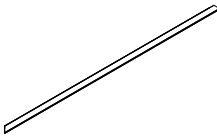
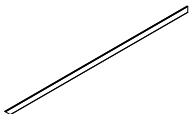
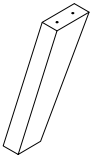

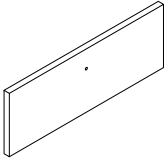
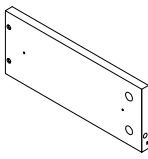
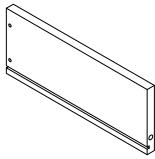
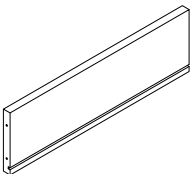
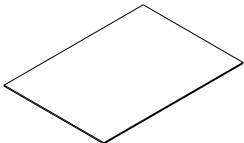
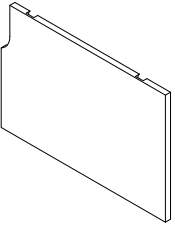
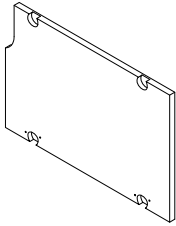

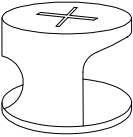
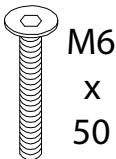
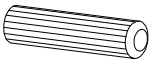
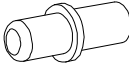
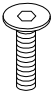


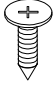
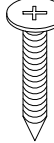
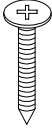
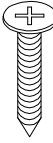
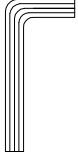
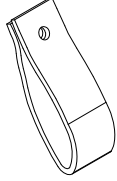
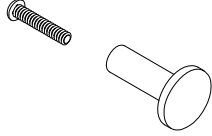



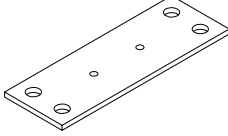
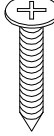
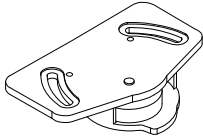
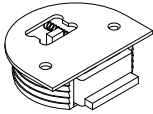
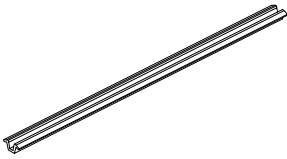
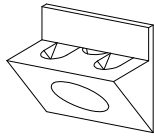
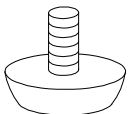
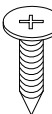
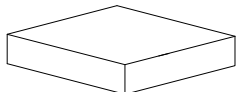
60'



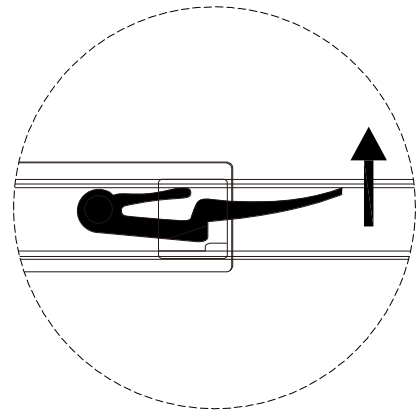
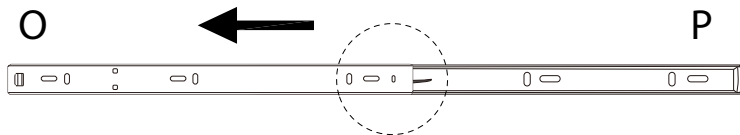
1



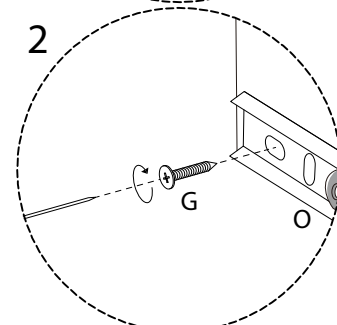
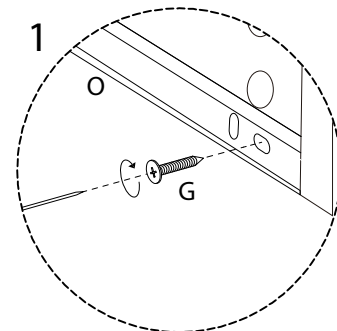
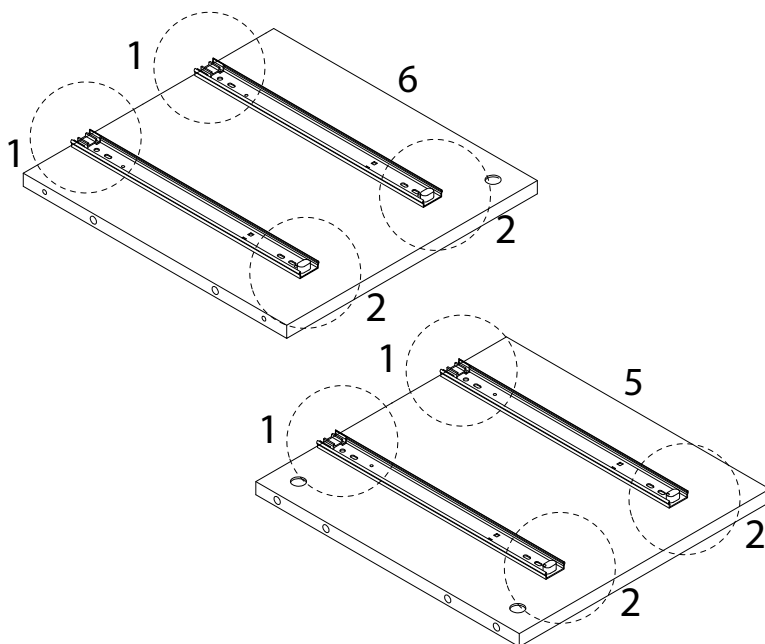
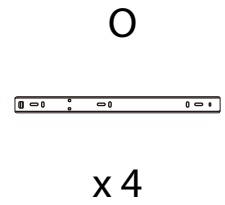
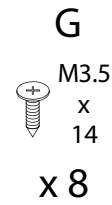
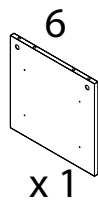
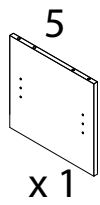
<p>1</p>  <p>x 1</p>	<p>2</p>  <p>x 1</p>	<p>3</p>  <p>x 1</p>	<p>4</p>  <p>x 1</p>	<p>5</p>  <p>x 1</p>
<p>6</p>  <p>x 1</p>	<p>7</p>  <p>x 1</p>	<p>8</p>  <p>x 2</p>	<p>9</p>  <p>x 1</p>	<p>10</p>  <p>x 1</p>
<p>11</p>  <p>x 4</p>	<p>12</p>  <p>x 2</p>	<p>13</p>  <p>x 2</p>	<p>14</p>  <p>x 2</p>	<p>15</p>  <p>x 2</p>
<p>16</p>  <p>x 2</p>	<p>17</p>  <p>x 2</p>	<p>18</p>  <p>x 1</p>	<p>19</p>  <p>x 1</p>	<p>A</p>  <p>x 20</p>
<p>B</p>  <p>x 20</p>	<p>C</p>  <p>M6 x 50</p> <p>x 6</p>	<p>D</p>  <p>x 16</p>	<p>E</p>  <p>x 8</p>	<p>F</p>  <p>M6 x 12</p> <p>x 16</p>

<p>G</p>  <p>M3.5 x 14</p> <p>x 32</p>	<p>H</p>  <p>M4 x 35</p> <p>x 8</p>	<p>I</p>  <p>M4 x 20</p> <p>x 4</p>	<p>J</p>  <p>M4 x 25</p> <p>x 4</p>
<p>K</p>  <p>x 1</p>	<p>L</p>  <p>x 2</p>	<p>M</p>  <p>x 2</p>	<p>N</p>  <p>x 20</p>
<p>O</p>  <p>x 4</p>	<p>P</p>  <p>x 4</p>	<p>Q</p>  <p>x 4</p>	<p>R</p>  <p>M4 x 16</p> <p>x 8</p>
<p>S</p>  <p>x 4</p>	<p>T</p>  <p>x 4</p>	<p>U</p>  <p>x 2</p>	<p>V</p>  <p>x 8</p>
<p>W</p>  <p>x 2</p>	<p>X</p>  <p>M3.5 x 25</p> <p>x 8</p>	<p>Y</p>  <p>x 4</p>	

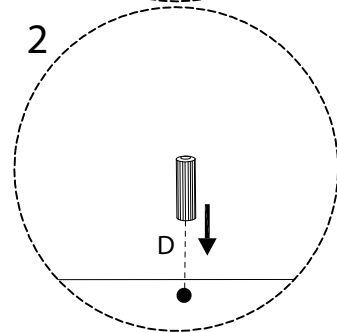
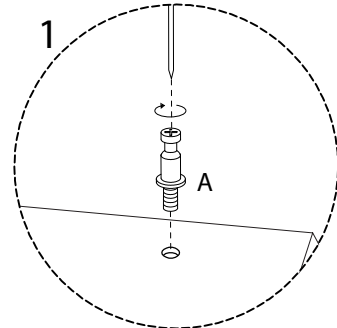
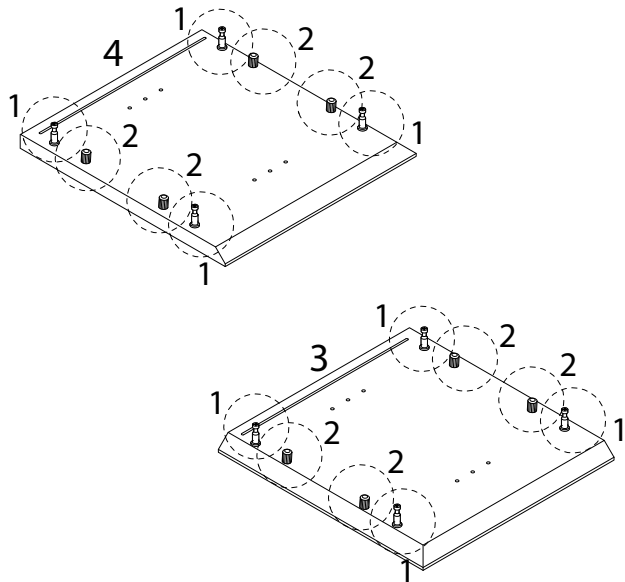
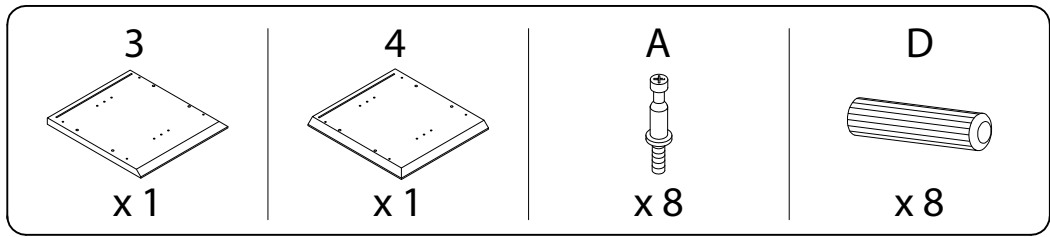
!



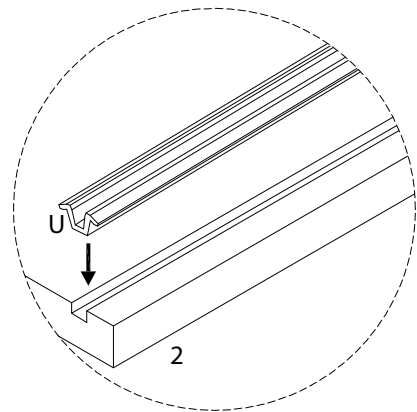
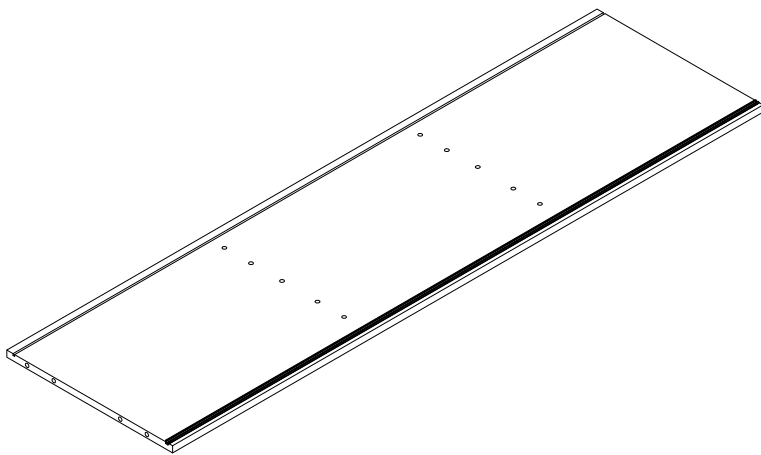
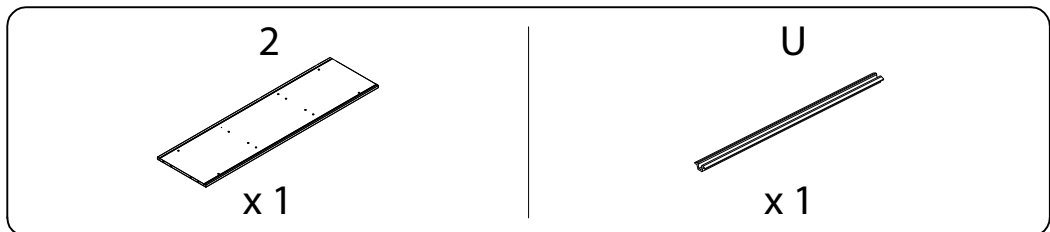
1



2



3

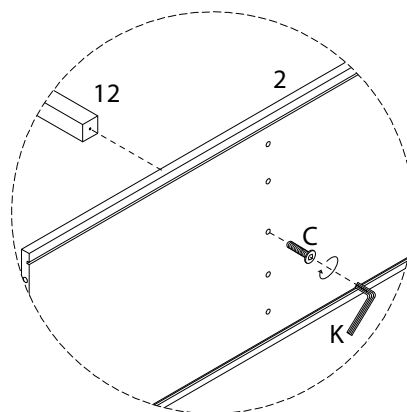
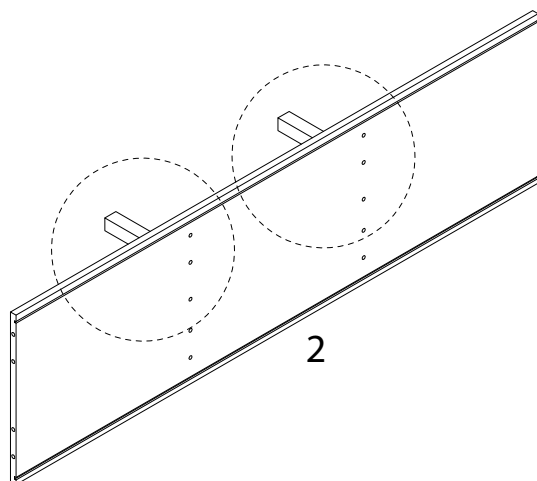


4

12
x 2

C
M6
x
50
x 2

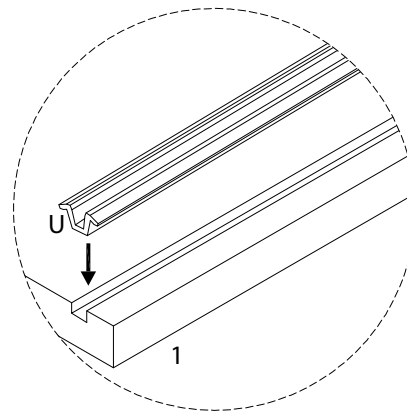
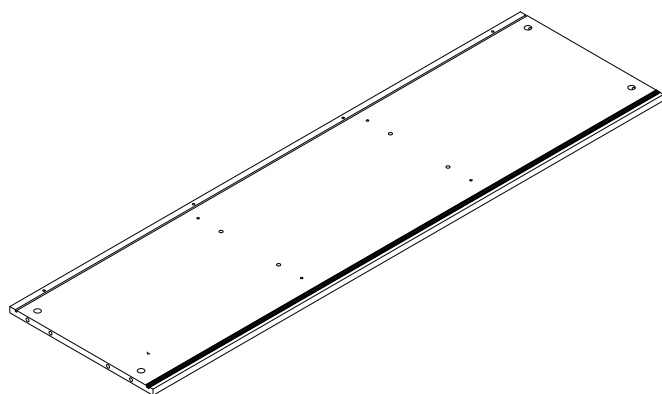
K
x 1



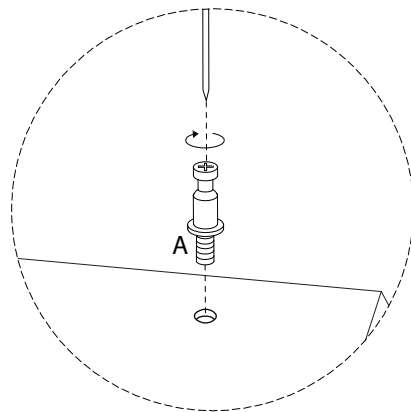
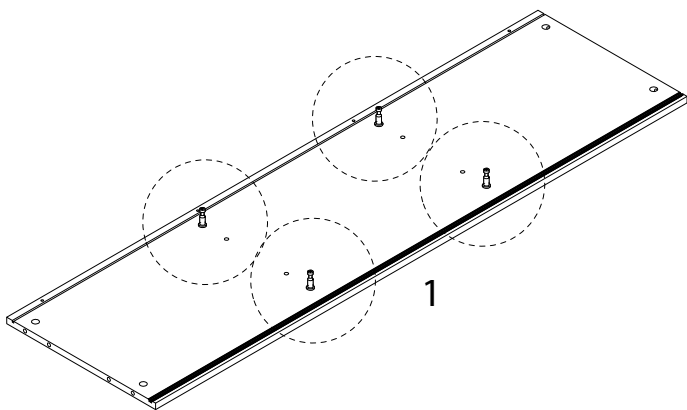
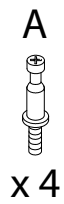
5

1
x 1

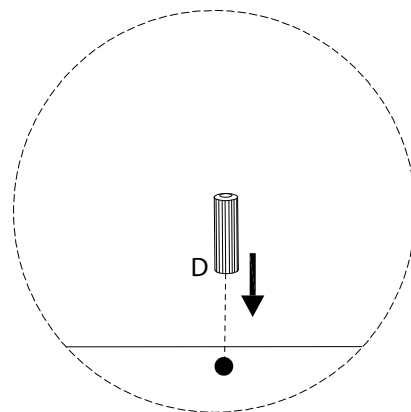
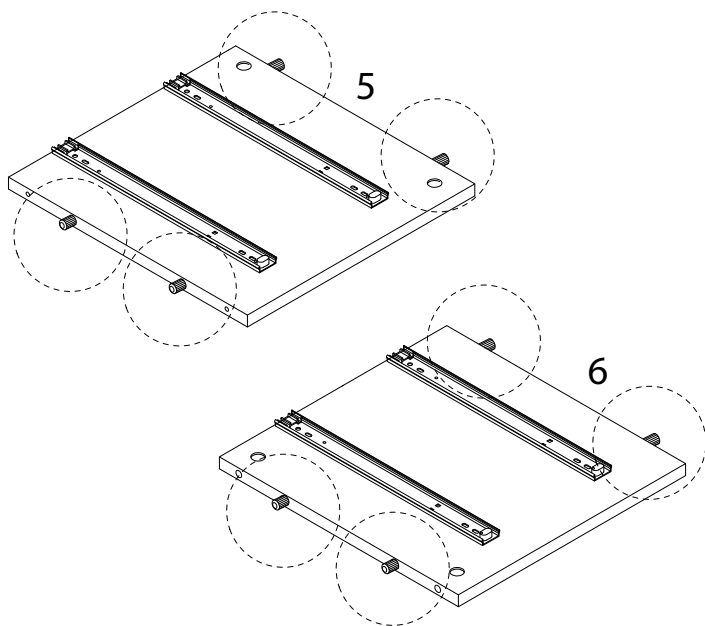
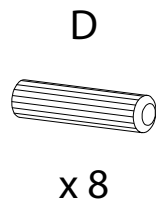
U
x 1



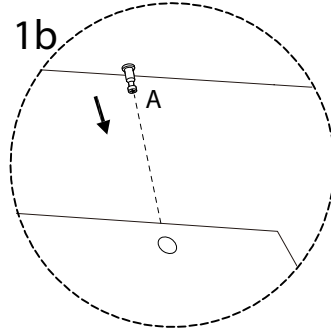
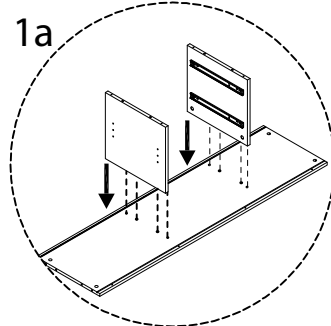
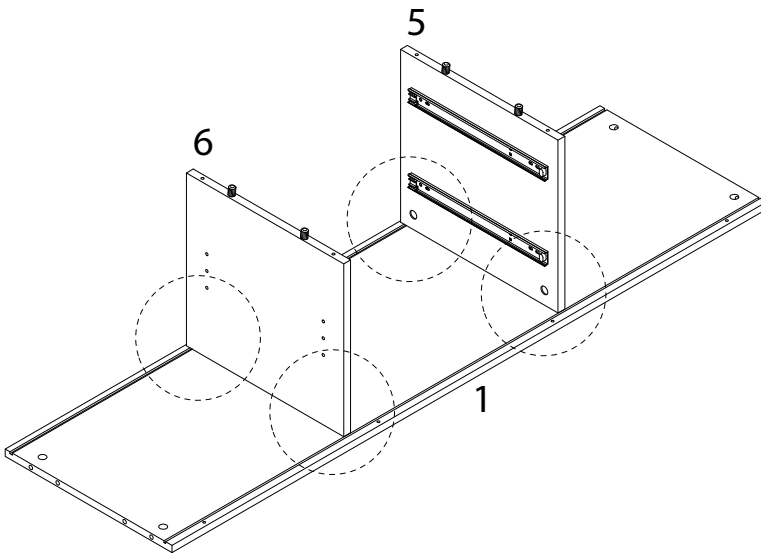
6



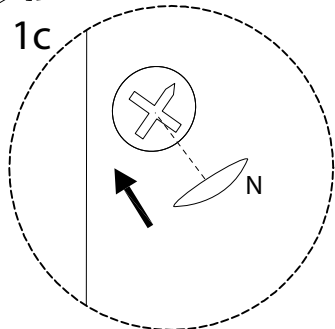
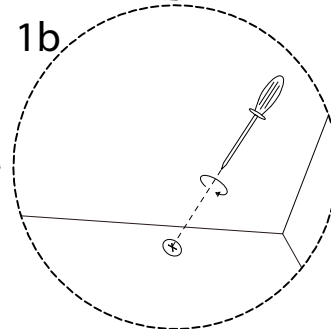
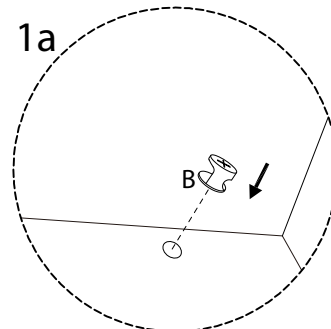
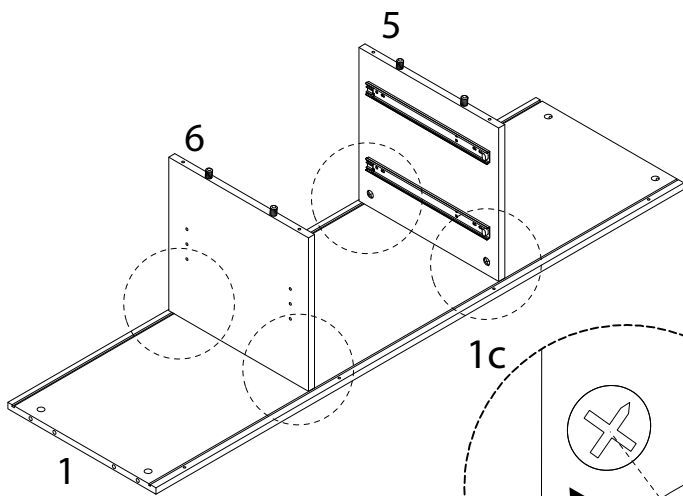
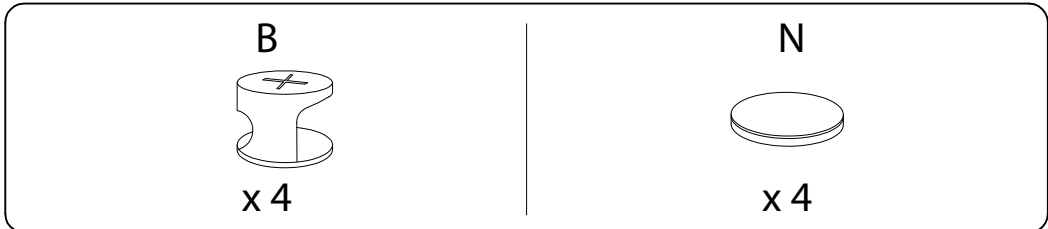
7



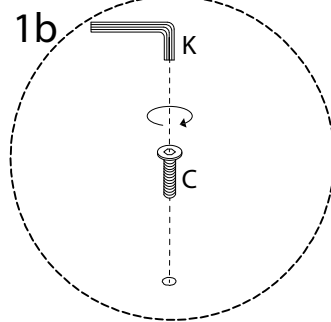
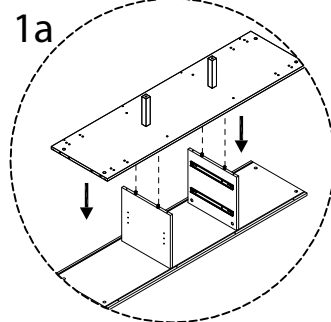
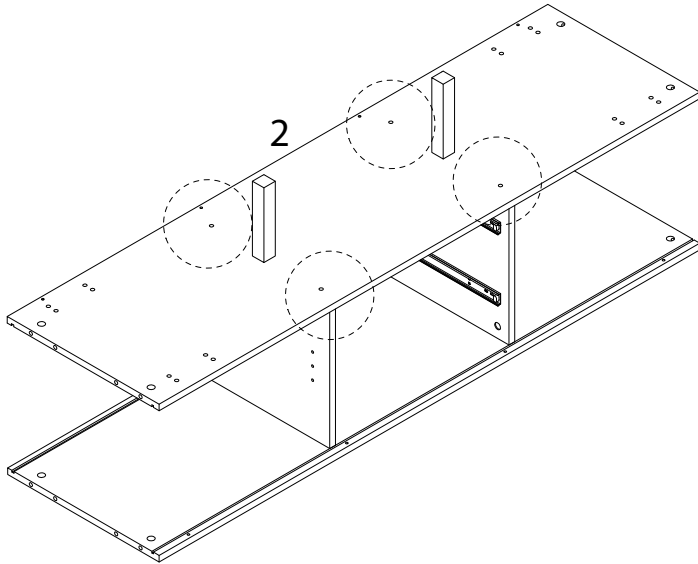
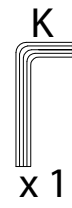
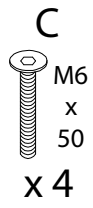
8



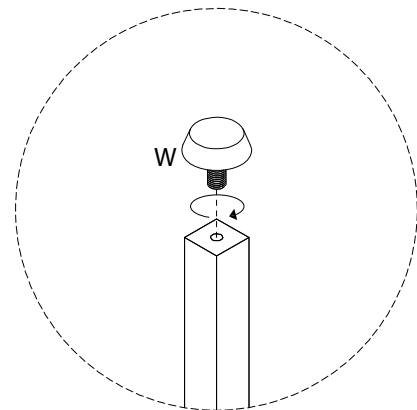
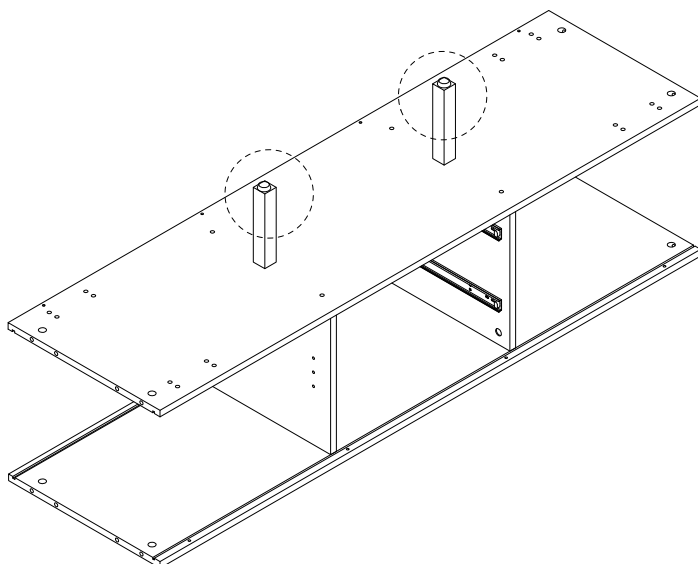
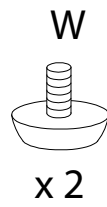
9



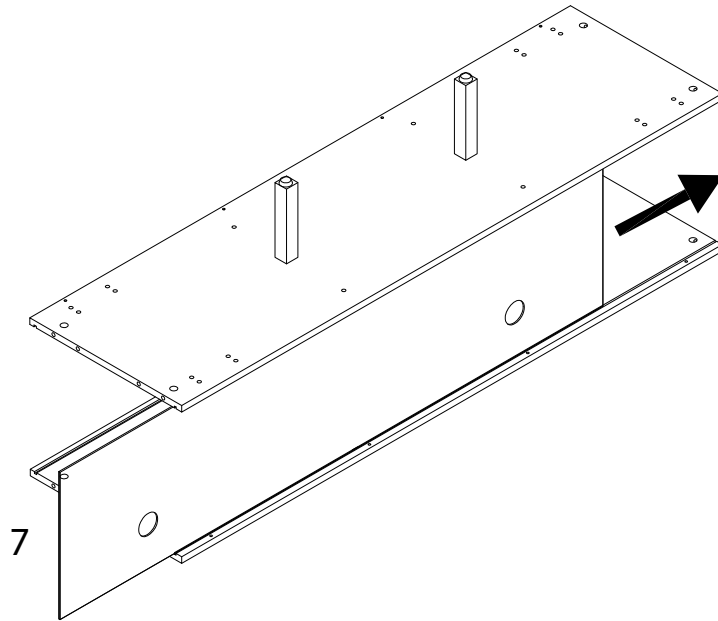
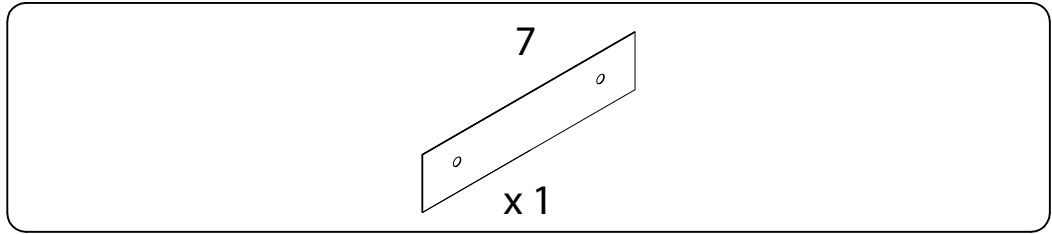
10



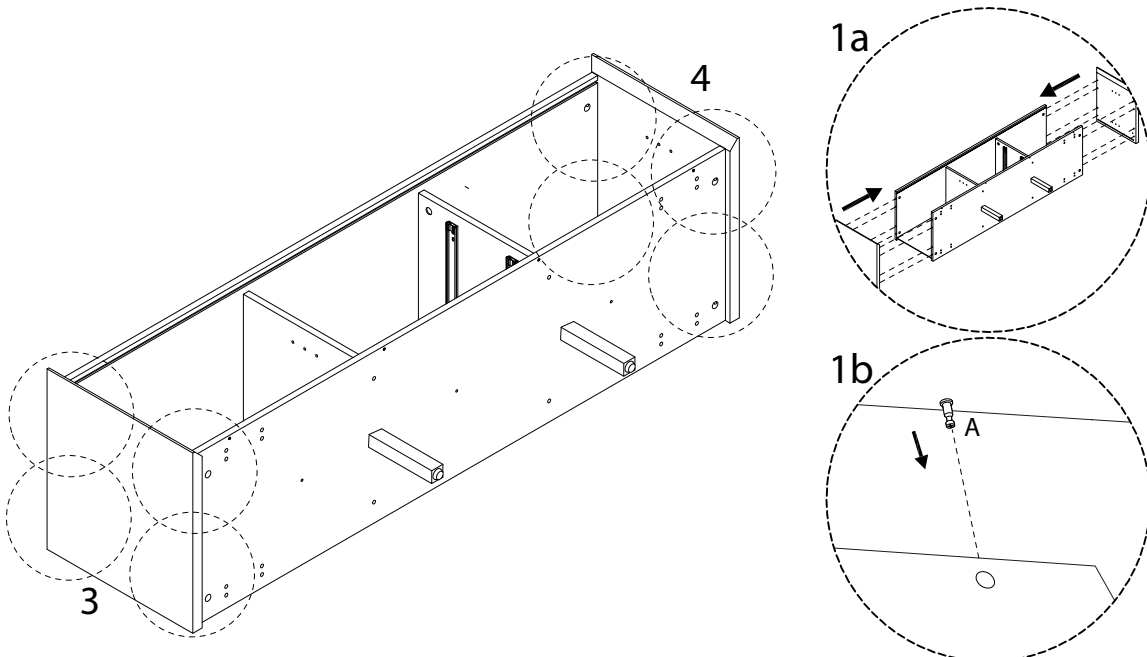
11



12

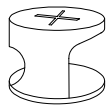


13



14

B

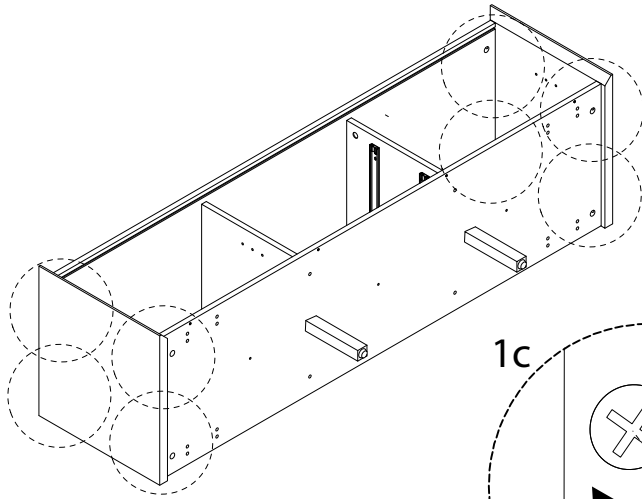


x 8

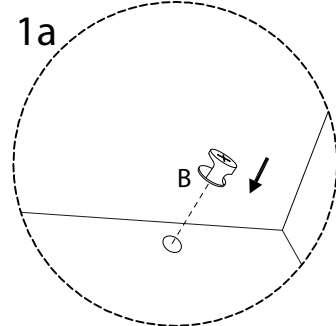
N



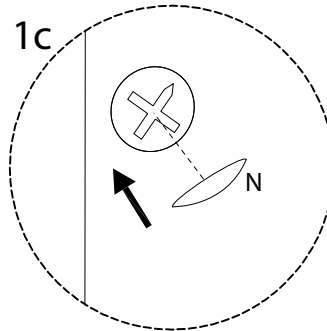
x 8



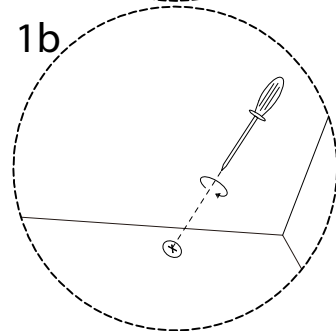
1a



1c

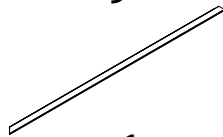


1b



15

9

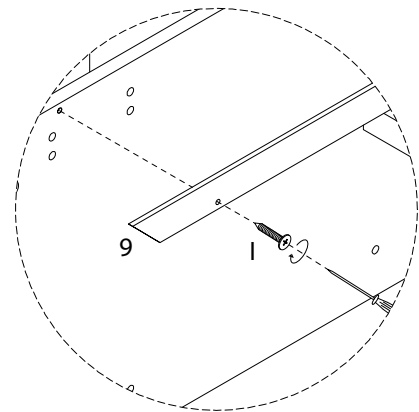
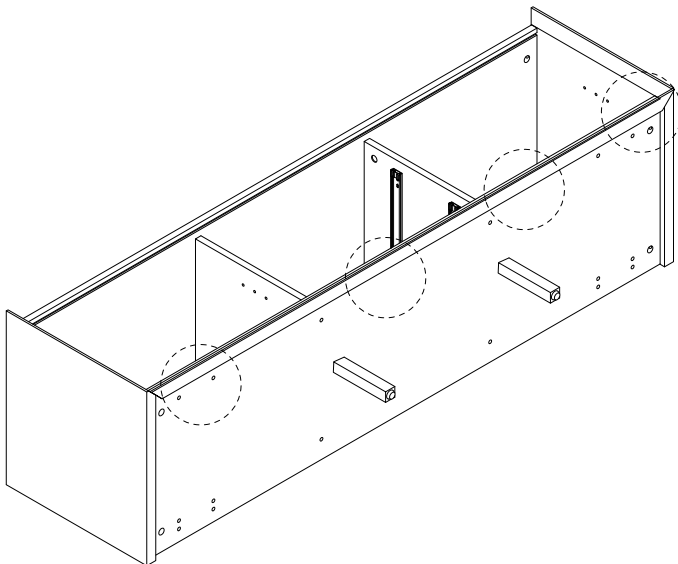


x 1

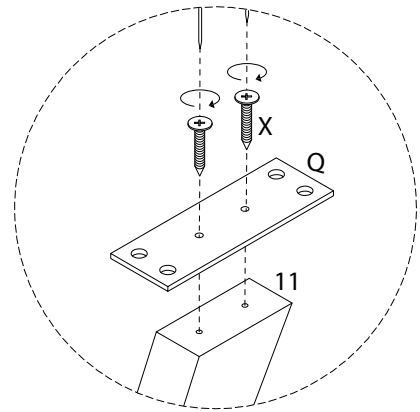
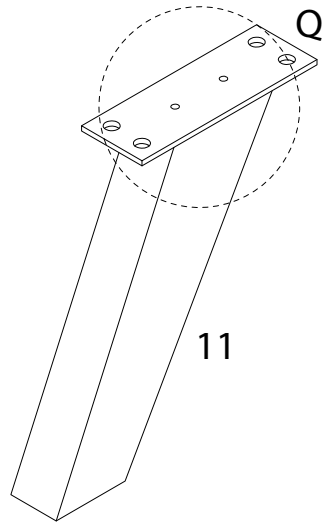
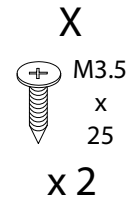
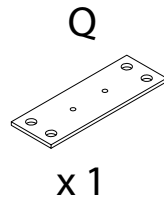
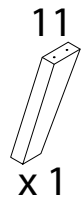
I



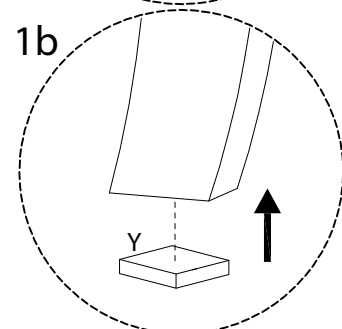
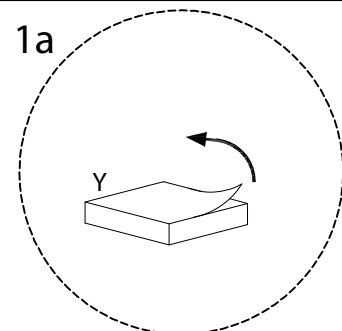
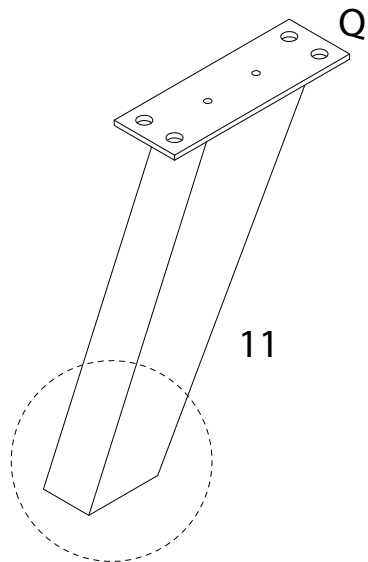
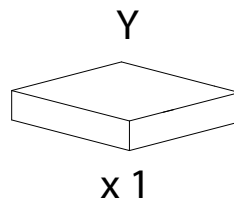
x 4



16 x 4



17 x 4



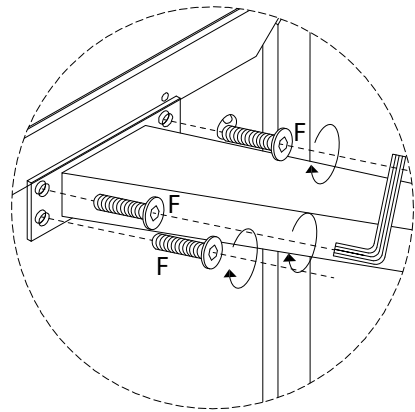
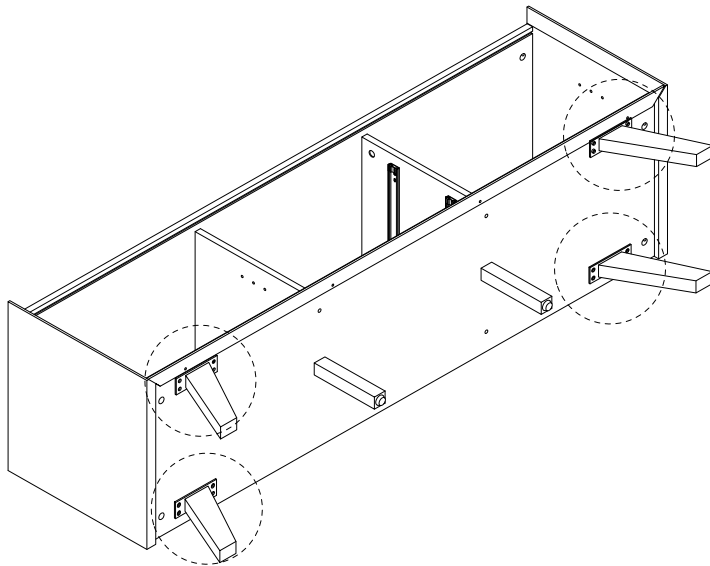
18

F

M6
x
12
x 16

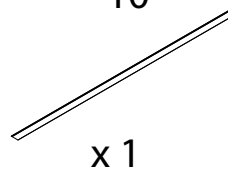
K

x 1



19

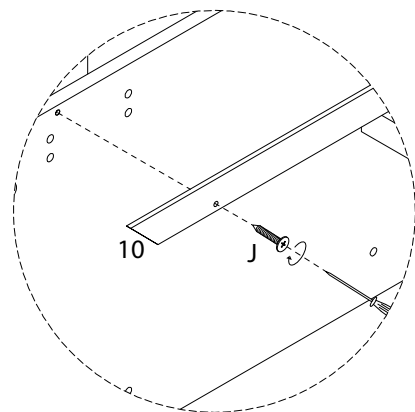
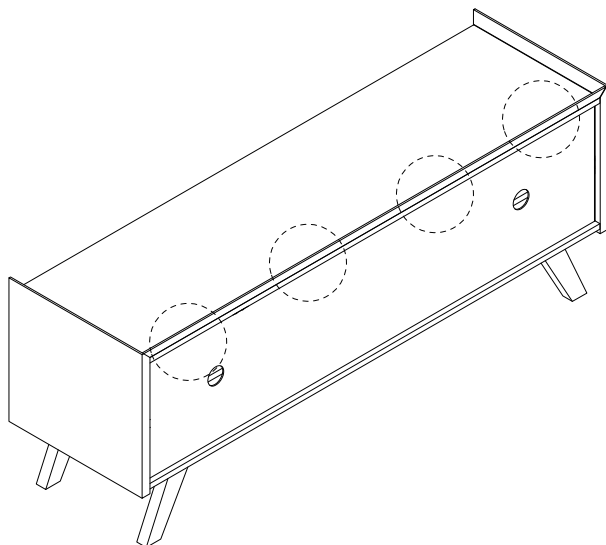
10



x 1

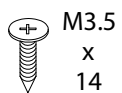
J

M4
x
20
x 4



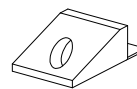
20

G

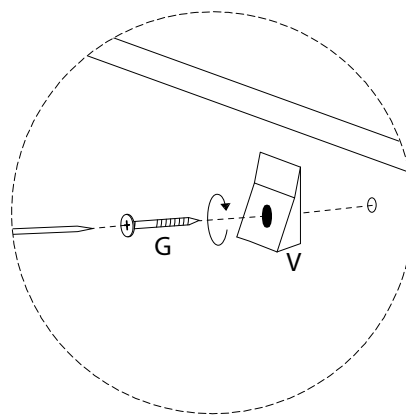
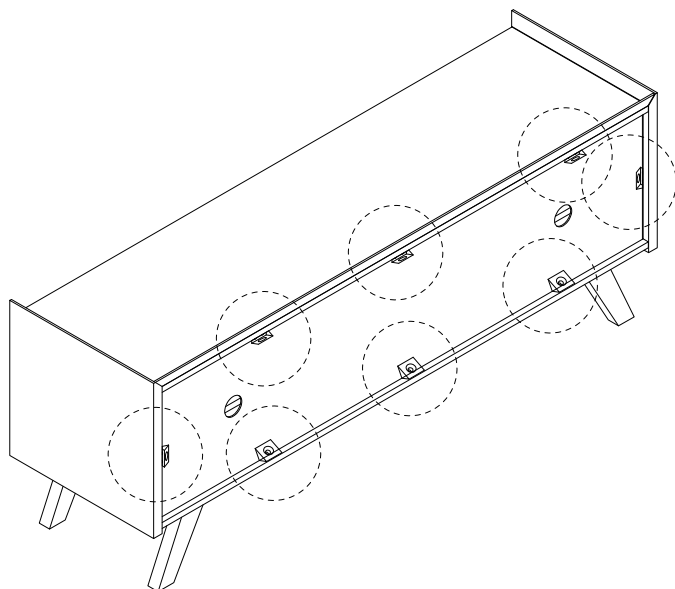


x 8

V

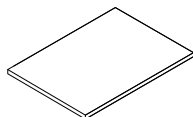


x 8



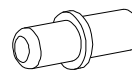
21

8

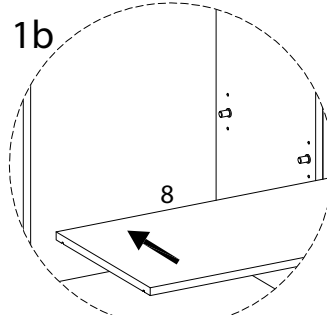
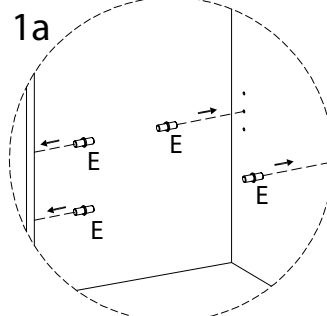
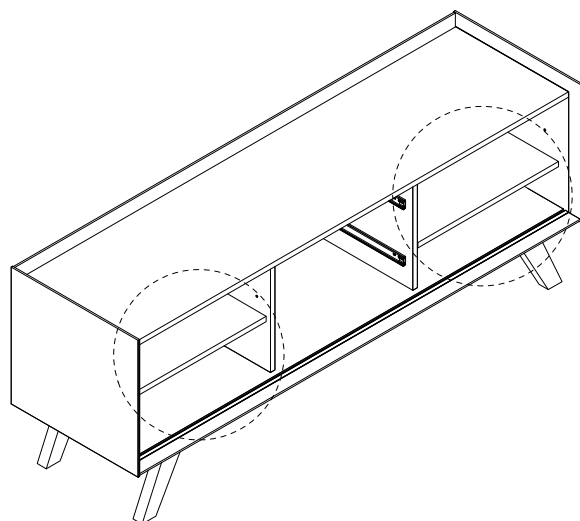


x 2

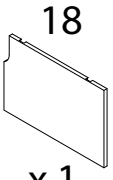
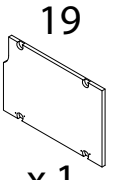
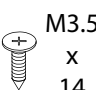
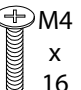
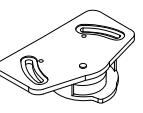
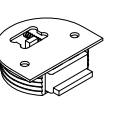
E

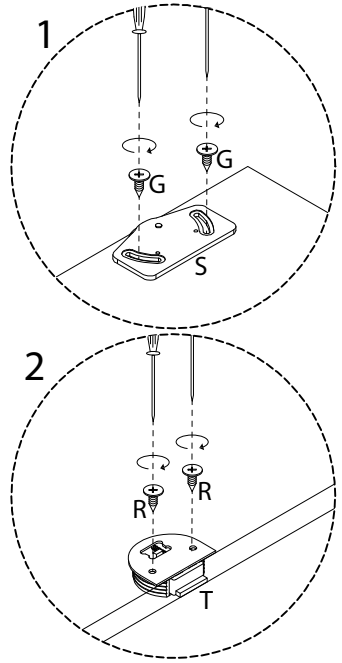
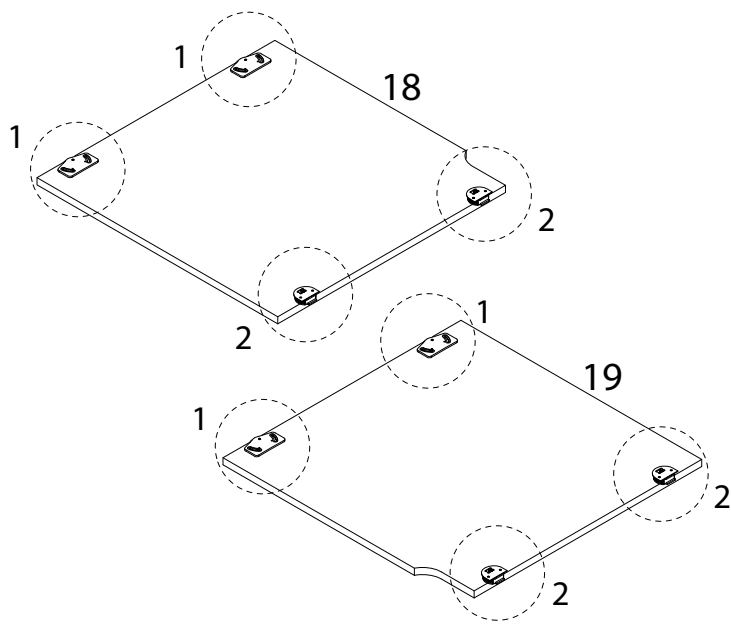


x 8

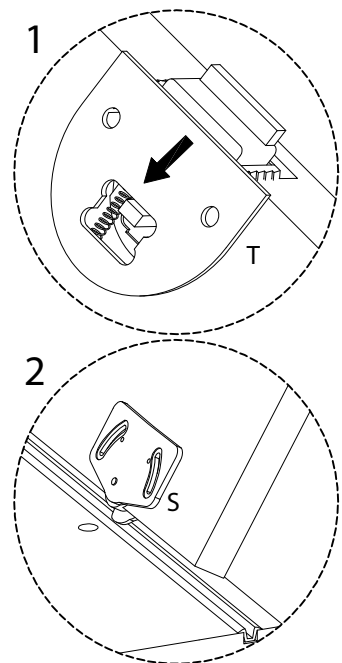
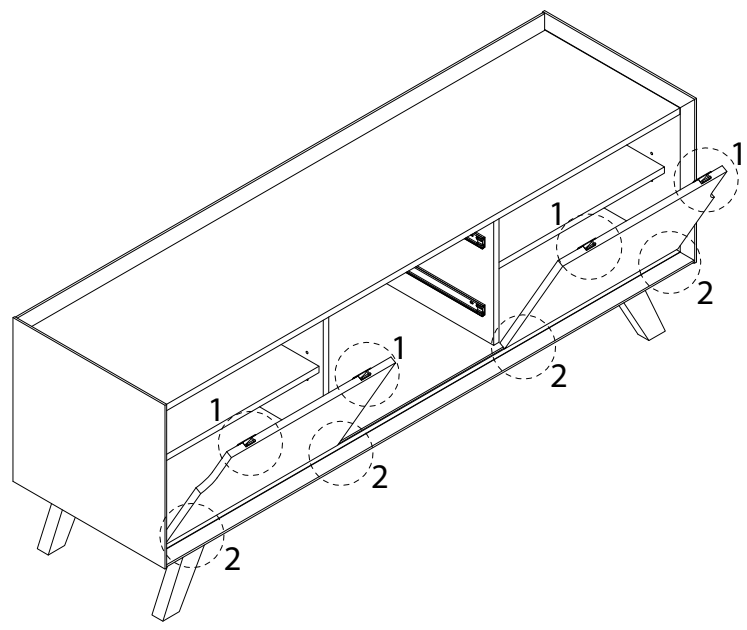


22

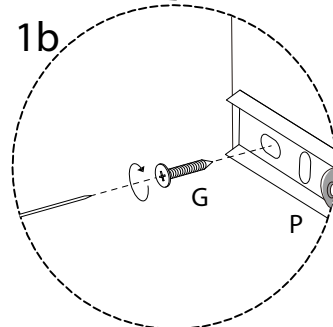
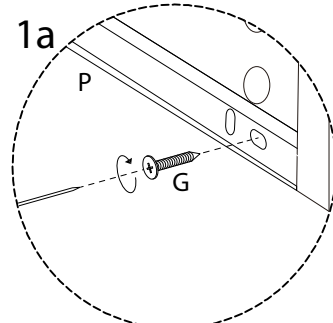
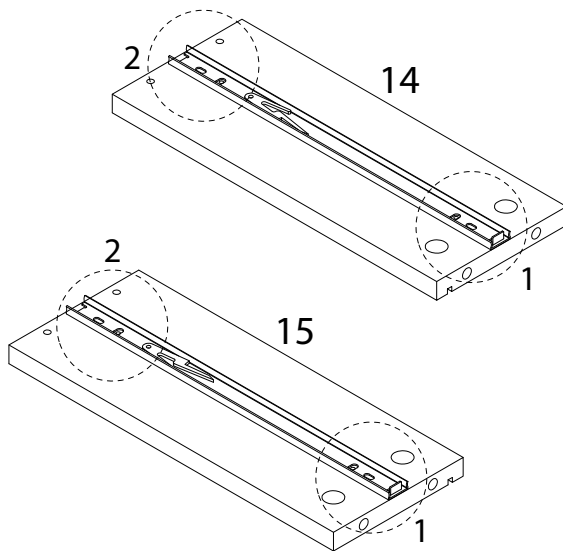
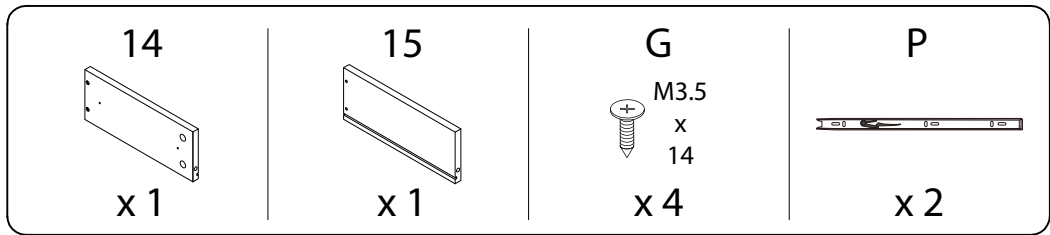
 <p>18 x 1</p>	 <p>19 x 1</p>	 <p>G M3.5 x 14 x 8</p>	 <p>R M4 x 16 x 8</p>	 <p>S x 4</p>	 <p>T x 4</p>
---	---	--	---	--	--



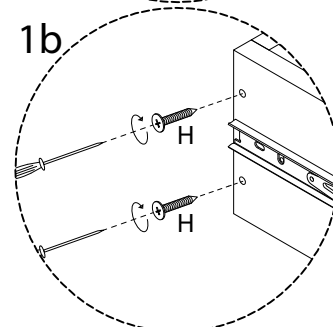
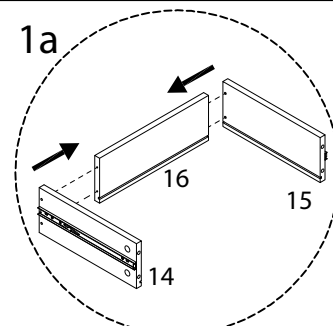
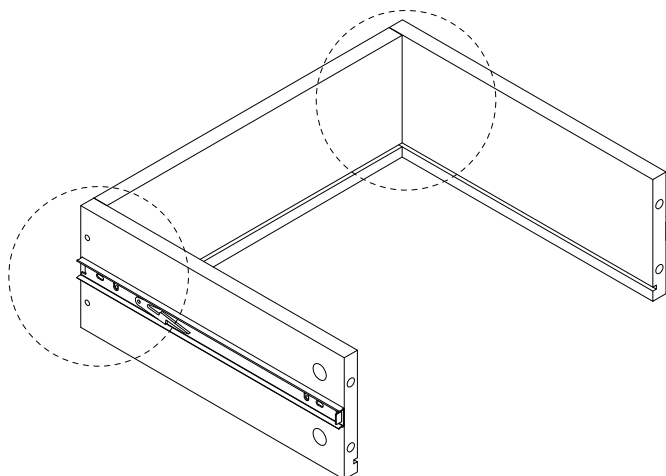
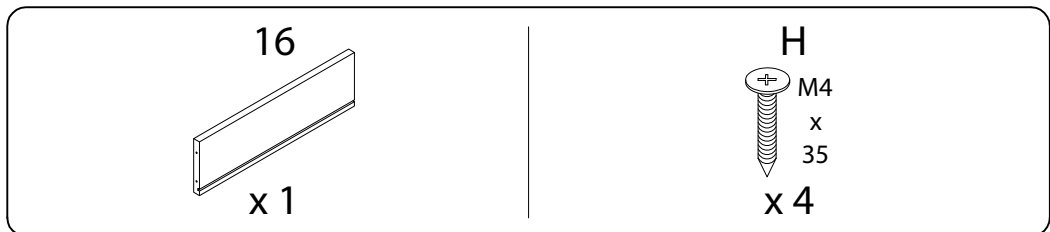
23



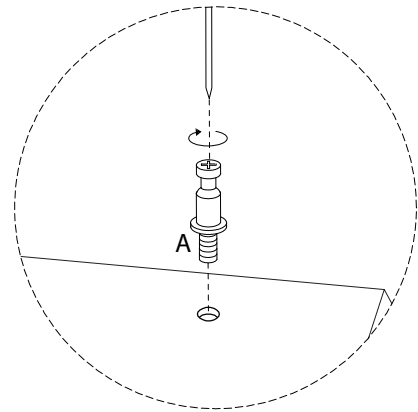
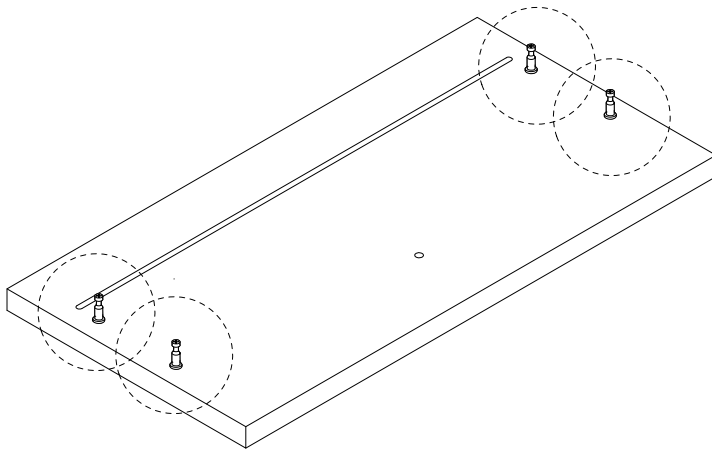
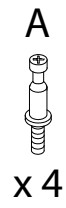
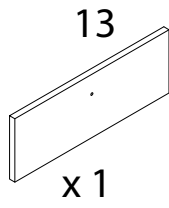
24 x 2



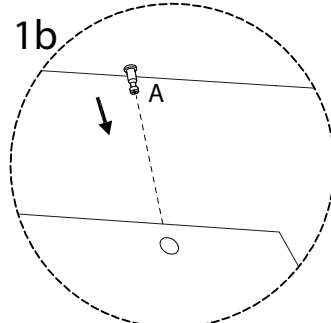
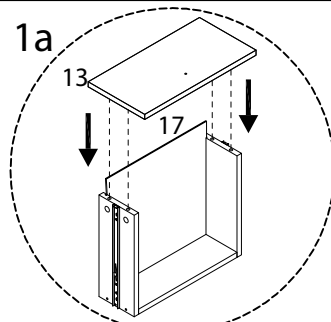
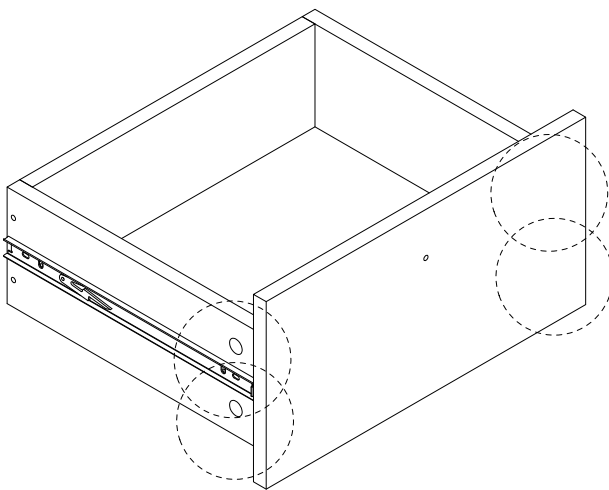
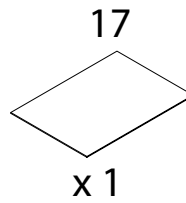
25 x 2



26 x 2



27 x 2



28 x 2

B

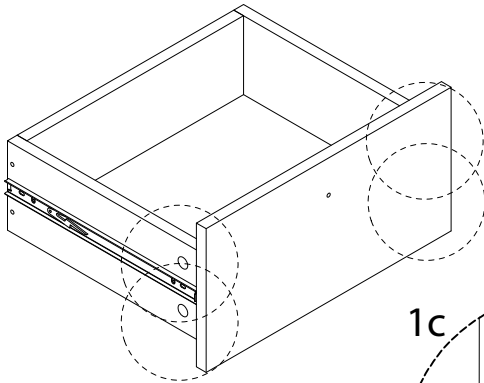


x 4

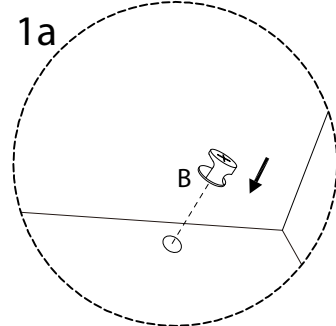
N



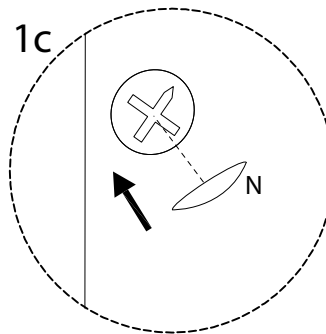
x 4



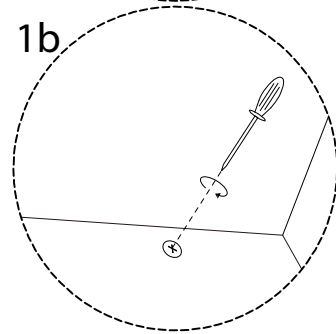
1a



1c

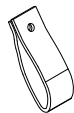


1b



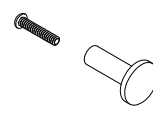
29 x 2

L

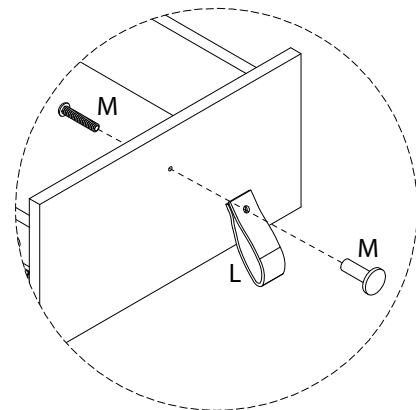
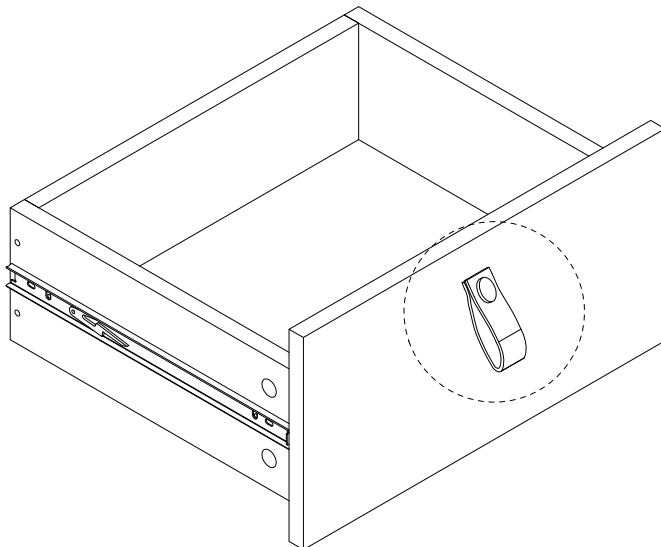


x 1

M



x 1



30

